

(19) 日本国特許庁(JP)

(12) 特許公報(B2)

(11) 特許番号

特許第5125306号
(P5125306)

(45) 発行日 平成25年1月23日(2013.1.23)

(24) 登録日 平成24年11月9日(2012.11.9)

(51) Int.Cl. F1
A61B 8/00 (2006.01) A61B 8/00

請求項の数 10 (全 8 頁)

(21) 出願番号	特願2007-211645 (P2007-211645)	(73) 特許権者	597096909 三星メディソン株式会社 SAMSUNG MEDISON CO., LTD. 大韓民国 250-870 江原道 洪川郡 南面陽▲徳▼院里 114 114 Yangdukwon-ri, Nam-myun, Hongchun-gun, Kangwon-do 250-870, Republic of Korea
(22) 出願日	平成19年8月15日(2007.8.15)	(74) 代理人	100082175 弁理士 高田 守
(65) 公開番号	特開2008-43766 (P2008-43766A)	(74) 代理人	100106150 弁理士 高橋 英樹
(43) 公開日	平成20年2月28日(2008.2.28)		
審査請求日	平成22年8月4日(2010.8.4)		
(31) 優先権主張番号	10-2006-0078092		
(32) 優先日	平成18年8月18日(2006.8.18)		
(33) 優先権主張国	韓国 (KR)		

最終頁に続く

(54) 【発明の名称】 スキャンラインのステアリング角度を制御するための超音波システム及び方法

(57) 【特許請求の範囲】

【請求項 1】

電気的信号を超音波信号に変換してスキャンラインに沿って対象体へ送信し、前記対象体から反射された超音波信号を受信して電気的信号に変換するためのn個の変換素子を備えるプローブと、

少なくとも二つのスキャンラインのステアリング(Steering)角度の関係によって決定された数列を用いて各変換素子に設定されるスキャンラインのステアリング角度を算出するためのステアリング角度算出部と、

前記ステアリング角度に基づいて前記各変換素子に設定されるスキャンラインのステアリングを制御するための制御部と

を備える超音波システム。

【請求項 2】

前記数列は、等差数列である請求項 1 に記載の超音波システム。

【請求項 3】

前記ステアリング角度算出部は、前記多数の変換素子で両端に位置する1番目及びn番目の変換素子でスキャンラインのステアリング角度を設定し、前記設定されたステアリング角度に基づいてステアリング角度の公差を算出し、前記公差を用いて各変換素子からスキャンラインのステアリング角度を算出する請求項 2 に記載の超音波システム。

【請求項 4】

前記数列は、等比数列である請求項 1 に記載の超音波システム。

10

20

【請求項 5】

前記ステアリング角度算出部は、前記多数の変換素子で両端に位置する 1 番目及び n 番目の変換素子でスキャンラインのステアリング角度を設定し、前記設定されたステアリング角度に基づいてステアリング角度の公比を算出し、前記公比を用いて各変換素子からスキャンラインのステアリング角度を算出する請求項 4 に記載の超音波システム。

【請求項 6】

スキャンラインに沿って超音波信号を送受信する n 個の変換素子を有するプローブを備える超音波システムにおいて、前記スキャンラインを制御する方法であって、

a) 少なくとも二つの事前設定されたステアリング角度の関係に基づいた数列を用いて各変換素子からスキャンラインのステアリング角度を算出する段階と、

b) 前記算出されたステアリング角度に基づいて設定されたスキャンラインに沿って前記超音波信号が集束されるように前記超音波信号の送信を制御する段階と

を備えるスキャンライン制御方法。

【請求項 7】

前記数列は、等差数列である請求項 6 に記載のスキャンライン制御方法。

【請求項 8】

前記段階 a) は、

a 1) 前記多数の変換素子で両端に位置する 1 番目及び n 番目の変換素子でスキャンラインのステアリング角度を設定する段階と、

a 2) 前記設定されたステアリング角度に基づいてステアリング角度の公差を算出する段階と、

a 3) 前記公差を用いて各変換素子に対するスキャンラインのステアリング角度を算出する段階と

を備える請求項 7 に記載のスキャンライン制御方法。

【請求項 9】

前記数列は、等比数列である請求項 6 に記載のスキャンライン制御方法。

【請求項 10】

前記段階 a) は、

a 4) 前記多数の変換素子で両端に位置する 1 番目及び n 番目の変換素子でスキャンラインのステアリング角度を設定する段階と、

a 5) 前記設定されたステアリング角度に基づいてステアリング角度の公比を算出する段階と、

a 6) 前記公比を用いて各変換素子に対するスキャンラインのステアリング角度を算出する段階と

を備える請求項 9 に記載のスキャンライン制御方法。

【発明の詳細な説明】

【技術分野】

【0001】

本発明は超音波システムに関し、特に曲面型プローブの各変換素子に設定されるスキャンラインを制御する超音波システム及び方法に関する。

【背景技術】

【0002】

超音波システムは多様に応用されている重要な診断システムの一つである。特に、超音波システムは、対象体に対して非侵襲及び非破壊特性を有しているため、医療分野に広く用いられている。近來の高性能の超音波システムは、対象体の内部形状（例えば、患者の内臓器官）の 2 次元または 3 次元映像を生成するのに用いられている。

【0003】

一般に、超音波システムは、超音波信号を送信及び受信するために広帯域の変換素子を含むプローブを備える。変換素子が電氣的に刺激されれば、超音波信号が生成されて人体に伝達される。人体に伝達された超音波信号は、人体の内部組織の境界で反射され、人体

10

20

30

40

50

組織の境界から変換素子に伝達される超音波エコー信号は電氣的信号に変換される。変換された電氣的信号を増幅及び信号処理して組織の映像のための超音波映像データが生成される。

【0004】

超音波システムはプローブ、特に曲面型プローブ(Curved Linear Probe)の表面に垂直な方向に超音波信号を送信及び受信する。曲面型プローブは、超音波ビームを放射状に送信するため、プローブの長さより広い領域の映像を得ることができる。図1は、曲面型プローブの各変換素子に対するスキャンラインの幾何学的構造を示す例示図である。図示された通り、各スキャンライン21を変換素子12の後方向に延長させれば、変換素子12の表面の曲率によって形成される、即ち、全てのスキャンラインが過ぎる点(以下、共通点という)30が形成される。共通点30が図2に示された通り移動すれば、各スキャンライン21がステアリングされる角度が定められ、定められたステアリング角度によって新たなスキャンライン22を構成することにより、さらに広い超音波映像を得ることができる。

10

【0005】

しかし、従来の超音波システムは、共通点30を移動させる時の幾何学的構造を考慮し、変換素子ごとに設定されるステアリング角度を算出しなければならないため、複雑な計算過程を通じてステアリング角度を算出し、曲面型プローブ内の変換素子の数が増加するほどステアリング角度の算出を高速に処理するための追加のハードウェアまたはソフトウェアを必要とする問題があった。

20

【発明の開示】

【発明が解決しようとする課題】

【0006】

本発明は前述した問題を解決するためのものであり、事前設定されたスキャンラインのステアリング角度の関係によって決定された数列を用いて変換素子に設定されるスキャンラインのステアリング角度を容易に算出し、算出されたステアリング角度に基づいてスキャンラインを制御する超音波システム及び方法を提供することを目的とする。

【課題を解決するための手段】

【0007】

前述した目的を達成するために、本発明の超音波システムは、電氣的信号を超音波信号に変換してスキャンラインに沿って対象体へ送信し、前記対象体から反射された超音波信号を受信して電氣的信号に変換するためのn個の変換素子を備えるプローブと、少なくとも二つのスキャンラインのステアリング角度の関係によって決定された数列を用いて各変換素子に設定されるスキャンラインのステアリング角度を算出するためのステアリング角度算出部と、前記ステアリング角度に基づいて前記各変換素子に設定されるスキャンラインのステアリングを制御するための制御部とを備える。

30

【0008】

また、本発明によるスキャンラインに沿って超音波信号を送受信するn個の変換素子を有するプローブを備える超音波システムにおいて、前記スキャンラインを制御する方法は、a)少なくとも二つの事前設定されたステアリング角度の関係に基づいた数列を用いて各変換素子からスキャンラインのステアリング角度を算出する段階と、b)前記算出されたステアリング角度に基づいて設定されたスキャンラインに沿って前記超音波信号が集束されるように前記超音波信号の送信を制御する段階とを備える。

40

【発明の効果】

【0009】

本発明によれば、数列を用いて各変換素子に対するスキャンラインのステアリング角度を算出することによって、各変換素子に対するスキャンラインのステアリング角度を高速に算出するための追加のハードウェアまたはソフトウェアを用いなくても、容易に各変換素子に対するスキャンラインのステアリング角度を算出することができる。

【発明を実施するための最良の形態】

50

【 0 0 1 0 】

以下、図 3 ~ 図 5 を参照して本発明の実施例を説明する。

図 3 は、本発明の実施例による超音波システムの構成を示すブロック図である。

図示された通り、本発明による超音波システム 1 0 0 は、プローブ 1 1 0、スキャンライン設定部 1 2 0、ビームフォーマ 1 3 0、プロセッサ 1 4 0 及びディスプレイ部 1 5 0 を備える。

【 0 0 1 1 】

プローブ 1 1 0 は、多数の変換素子 1 1 2 を備える。曲面型プローブ 1 1 0 は、スキャンラインに沿って超音波信号を対象体へ超音波信号を送信し、対象体から反射された超音波信号を受信する。

10

【 0 0 1 2 】

スキャンライン設定部 1 2 0 は、図示された通り、ステアリング角度算出部 1 2 1 及び制御部 1 2 2 を備える。

【 0 0 1 3 】

ステアリング角度算出部 1 2 1 は、曲面型プローブ 1 1 0 の変換素子 1 1 2 で両端の変換素子に設定されるスキャンラインのステアリング角度を設定し、設定されステアリング角度に基づいて各変換素子に対するスキャンラインのステアリング角度を数列を用いて算出する。この時、両端の変換素子に対するスキャンラインのステアリング角度はユーザにより、または事前設定されたステアリング角度により設定できる。

【 0 0 1 4 】

本発明の一実施例によって、図 4 を参照して各変換素子に対するスキャンラインのステアリング角度を算出する手順を説明すれば、次の通りである。図 4 において、図面符号 3 0 は全てのスキャンライン 2 1 0 が共通して通る共通点を示す。

20

【 0 0 1 5 】

(1)ステアリング角度算出部 1 2 1 は、 n 個の変換素子で両端の変換素子に対するスキャンラインのステアリング角度を設定する。より詳細には、1 番目の変換素子に対するスキャンラインのステアリング角度 θ_1 がユーザまたは超音波システム 1 0 0 により設定されれば、ステアリング角度算出部 1 2 1 は、1 番目の変換素子に対するステアリング角度 θ_1 に基づいて n 番目の変換素子に対するスキャンラインのステアリング角度 θ_n を設定する。例えば、ステアリング角度算出部 1 2 1 は、ステアリング角度 θ_n を $\theta_n = \theta_1 + (n-1)\theta_d$ に設定することができる。

30

【 0 0 1 6 】

(2)ステアリング角度算出部 1 2 1 は、等差数列を用いて i 番目の変換素子に対するステアリング角度 θ_i を算出する。例えば、ステアリング角度 θ_i は次の通り算出できる。

【 数 1 】

$$\theta_i = \theta_1 + (i-1) \times \theta_d \text{-----式 1}$$

ここで、 θ_d は公差を示す。

【 0 0 1 7 】

(3)ステアリング角度算出部 1 2 1 は、ステアリング角度 (θ_i, θ_n) に基づいて公差 θ_d を算出する。即ち、ステアリング角度算出部 1 2 1 は、式 1 を通じて算出し、 $\theta_n = \theta_1 + (n-1)\theta_d$ を適用することによって、式 2 のように公差を算出する。

40

【 数 2 】

$$\theta_d = (\theta_n - \theta_1) / (n-1) \text{-----式 2}$$

【 0 0 1 8 】

(4)ステアリング角度算出部 1 2 1 は、式 1 及び式 2 を通じて各変換素子に対するスキャンラインのステアリング角度を算出する。

50

【0019】

本発明の他の実施例によって、図5を参照して各変換素子に対するスキャンラインのステアリング角度を算出する手順を説明すれば、次の通りである。図5において、図面符号30は全てのスキャンライン210が共通して通る共通点を示す。

【0020】

(1)ステアリング角度算出部121は、n個の変換素子で両端の変換素子に対するスキャンラインのステアリング角度を設定する。より詳細には、1番目の変換素子に対するスキャンラインのステアリング角度 θ_1 が設定されれば、ステアリング角度算出部121は、ステアリング角度 θ_1 に基づいてn番目の変換素子に対するスキャンラインのステアリング角度 θ_n を設定する。例えば、ステアリング角度算出部121は、ステアリング角度 θ_n を $\theta_n = r \cdot \theta_1$ に設定することができる。

10

【0021】

(2)ステアリング角度算出部121は、等比数列を用いてi番目の変換素子に対するスキャンラインのステアリング角度 θ_i を設定する。例えば、ステアリング角度 θ_i は次の通り設定することができる。

【数3】

$$\theta_i = \theta_1 \times \theta_r^{(i-1)} \text{-----式3}$$

ここで、 θ_r は公比を示す。

【0022】

(3)ステアリング角度算出部121は、ステアリング角度 (θ_1, θ_n) に基づいて公比 θ_r を算出する。即ち、ステアリング角度算出部121は、式3を通じて $\theta_n = \theta_1 \times \theta_r^{(n-1)}$ を算出し、 $\theta_n = -\theta_1$ を適用することによって、 $\theta_r = -1$ を算出する。

20

【0023】

(4)ステアリング角度算出部121は、算出された公比 θ_r と式3を通じて各変換素子に対するスキャンラインのステアリング角度を算出する。

【0024】

制御部122は、ステアリング角度算出部121により算出されたステアリング角度に基づいてビームフォーマ130及びプロセッサ140の動作を制御する。より詳細には、制御部122は図4及び図5に示された通りステアリング角度にステアリングされたスキャンライン220に沿って超音波信号が送受信されるようにビームフォーマ130を制御する。また、制御部122は、ステアリング角度にステアリングされたスキャンライン情報に基づいてビームフォーマ130から出力される信号から超音波映像信号が形成されるようにプロセッサ140を制御する。

30

【0025】

ビームフォーマ130は、制御部122の制御の下に、プローブ110の変換素子112を通じてステアリング角度にステアリングされたスキャンラインに沿って超音波信号を対象体へ送信集束させ、対象体から反射されて変換素子へ受信される超音波信号に時間遅延を加えて超音波信号を受信集束させる。

40

【0026】

プロセッサ140は、制御部122の制御の下に、スキャンライン情報に基づいてビームフォーマ130から出力される信号から対象体に対する超音波映像信号を形成する。

【0027】

ディスプレイ部150は、プロセッサ140から超音波映像信号が入力され、超音波映像をディスプレイする。

【0028】

本発明の好適な実施の形態について説明し、例示したが、本発明の特許請求の範囲の思想及び範疇を逸脱することなく、当業者は種々の改変をなし得ることが分かるであろう。

50

【 0 0 2 9 】

例えば、本実施例では、各変換素子に対するスキャンラインのステアリング角度を算出するために等差数列または等比数列を用いたが、他の実施例では、等差数列及び等比数列を同時に用いることもでき、多様な数列を用いることもできる。

【 0 0 3 0 】

また、本実施例では、プローブとして曲面型プローブを用いると説明したが、それだけに限定されず、線形プローブ (L i n e a r P r o b e) を用いることもできる。

【 図面の簡単な説明 】

【 0 0 3 1 】

【 図 1 】 曲面型プローブの各変換素子に設定されたスキャンラインの幾何学的構造図である。 10

【 図 2 】 従来の曲面型プローブでステアリング角度が調節されたスキャンラインの幾何学的構造図である。

【 図 3 】 本発明の実施例による超音波システムの構成を示すブロック図である。

【 図 4 】 本発明の一実施例によるステアリング角度を設定する例を示す例示図である。

【 図 5 】 本発明の他の実施例によるステアリング角度を設定する例を示す例示図である。

【 符号の説明 】

【 0 0 3 2 】

1 0 0 : 超音波システム

1 1 0 : プローブ 20

1 2 0 : スキャンライン設定部

1 2 1 : ステアリング角度算出部

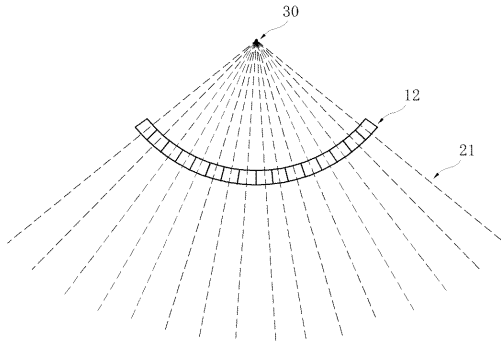
1 2 2 : 制御部

1 3 0 : ビームフォーマ

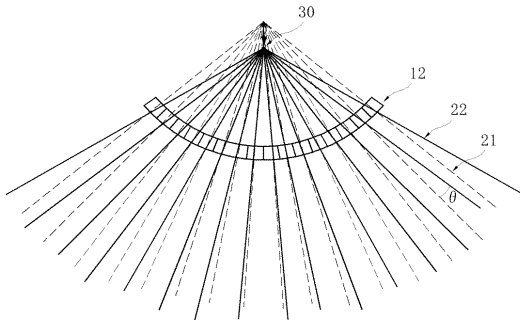
1 4 0 : プロセッサ

1 5 0 : ディスプレイ部

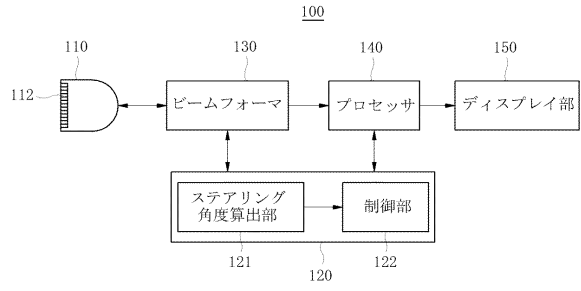
【図1】



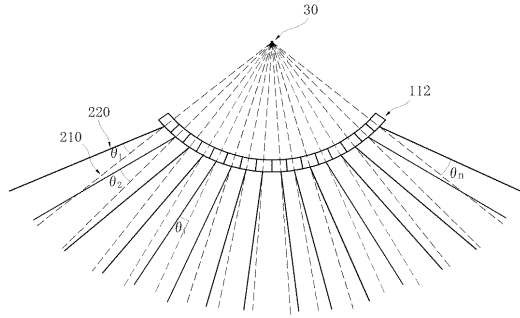
【図2】



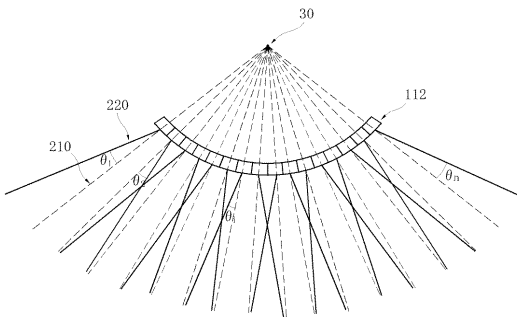
【図3】



【図4】



【図5】



フロントページの続き

(72)発明者 アン チ ヨン

大韓民国 ソウル特別市 カンナムグ デチドン 1 0 0 3 ディスカサアンドメディソンビル
3階 株式会社メディソン R&Dセンター

(72)発明者 イ ジェ グン

大韓民国 ソウル特別市 カンナムグ デチドン 1 0 0 3 ディスカサアンドメディソンビル
3階 株式会社メディソン R&Dセンター

審査官 宮澤 浩

(56)参考文献 特開平 3 - 8 2 4 5 6 (J P , A)

特開平 4 - 2 3 2 8 8 8 (J P , A)

特開平 6 - 2 2 9 6 5 (J P , A)

特開平 9 - 2 2 4 9 3 8 (J P , A)

特開平 1 1 - 5 6 8 4 4 (J P , A)

特開 2 0 0 0 - 3 0 0 5 6 0 (J P , A)

特開 2 0 0 3 - 1 0 1 8 2 (J P , A)

特表 2 0 0 3 - 5 3 4 0 7 4 (J P , A)

米国特許出願公開第 2 0 0 4 / 0 0 5 4 2 8 4 (U S , A 1)

(58)調査した分野(Int.Cl. , DB名)

A 6 1 B 8 / 0 0

专利名称(译)	超声波系统和用于控制扫描线的转向角的方法		
公开(公告)号	JP5125306B2	公开(公告)日	2013-01-23
申请号	JP2007211645	申请日	2007-08-15
[标]申请(专利权)人(译)	三星麦迪森株式会社		
申请(专利权)人(译)	株式会社 メディソン		
当前申请(专利权)人(译)	三星メディソン株式会社		
[标]发明人	アンチヨン イジェグン		
发明人	アンチヨン イジェグン		
IPC分类号	A61B8/00		
CPC分类号	G10K11/34 G01S7/52085 G01S15/8915		
FI分类号	A61B8/00 A61B8/14		
F-TERM分类号	4C601/BB02 4C601/BB06 4C601/BB22 4C601/EE07 4C601/EE12 4C601/HH12 4C601/HH27		
代理人(译)	高田 守 高桥秀树		
审查员(译)	宫泽浩		
优先权	1020060078092 2006-08-18 KR		
其他公开文献	JP2008043766A		
外部链接	Espacenet		

摘要(译)

要解决的问题：使用序列轻松计算每个转换元件的扫描线的转向角。本发明的超声系统将电信号转换为超声信号，沿扫描线将超声信号发送到目标对象，接收从目标对象反射的超声信号，通过使用具有用于转换为信号的n个换能器元件的探头和由至少两个扫描线的转向角之间的关系确定的序列来计算针对每个换能器元件设置的扫描线的转向角并且控制单元用于基于转向角控制设置在每个转换元件中的扫描线的转向。点域

【图 2】

