

(19) 日本国特許庁(JP)

(12) 公表特許公報(A)

(11) 特許出願公表番号

特表2016-506793

(P2016-506793A)

(43) 公表日 平成28年3月7日(2016.3.7)

(51) Int.Cl.	F I	テーマコード (参考)
A 6 1 B 8/14 (2006.01)	A 6 1 B 8/14	4 C 1 6 7
A 6 1 M 25/095 (2006.01)	A 6 1 M 25/095	4 C 6 0 1

審査請求 未請求 予備審査請求 未請求 (全 20 頁)

<p>(21) 出願番号 特願2015-556217 (P2015-556217)</p> <p>(86) (22) 出願日 平成26年2月4日 (2014.2.4)</p> <p>(85) 翻訳文提出日 平成27年7月31日 (2015.7.31)</p> <p>(86) 国際出願番号 PCT/US2014/014530</p> <p>(87) 国際公開番号 W02014/123832</p> <p>(87) 国際公開日 平成26年8月14日 (2014.8.14)</p> <p>(31) 優先権主張番号 61/760,872</p> <p>(32) 優先日 平成25年2月5日 (2013.2.5)</p> <p>(33) 優先権主張国 米国 (US)</p>	<p>(71) 出願人 512240408 マフィン・インコーポレイテッド MUFFIN INCORPORATED アメリカ合衆国、47906 インディアナ州、ウェスト・ラファイエット、カンパード・アベニュー、1400</p> <p>(74) 代理人 100083895 弁理士 伊藤 茂</p> <p>(74) 代理人 100175983 弁理士 海老 裕介</p> <p>(72) 発明者 マキニス, ピーター, エス. アメリカ合衆国 47906 インディアナ州, ウェスト ラファイエット, シーダー ホロウ コート 200</p>
---	--

最終頁に続く

(54) 【発明の名称】 経時エコー源性マーカー

(57) 【要約】

動的で経時的に変動する超音波画像を形成する経時マーカーを有する医療器具の超音波画像による観測特性を高めるための器具および方法。回転マーカーが含まれており、該回転マーカーは、ドップラーモードにおいて超音波画像を通して見ることができるドップラーシフトを形成して該マーカーの視認性を高める。別の器具および方法は、流体造影剤の流れと生理食塩水の流れとを交互に流すこと、及び高強度の超音波パルスによって流体造影剤の流れを破壊することを含んでいる。

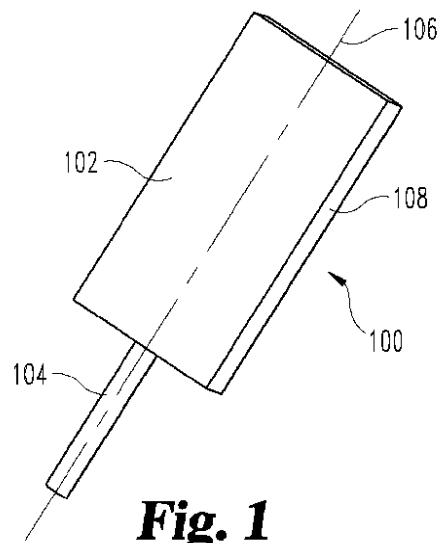


Fig. 1

【特許請求の範囲】**【請求項 1】**

軸線周りで回転可能であるマーカーを有する医療器具を備え、
前記マーカーは第一の回転速度で回転するようになされており、
前記マーカーは、体内に配置されて前記第一の回転速度で回転しているときに超音波を受けると超音波画像検査によって観察可能なドップラーシフトを形成するようにされた、超音波画像検査において使用するための医療器具。

【請求項 2】

前記医療器具は体内に埋め込まれる構造とされている、請求項 1 に記載の医療器具。

【請求項 3】

超音波によって励起可能である圧電部材を含んでいるコンバータを更に備えており、該コンバータは、超音波エネルギーを回転エネルギーに変換し、それによって、前記医療器具が体内に配置されて超音波画像検査中に超音波画像上で観察されたときに、前記医療器具に超音波が適用されることによって、前記マーカーが軸線周りで回転するようになされた、請求項 1 に記載の医療器具。

10

【請求項 4】

前記マーカーが、該マーカーの表面に配置されているエコー源性強化部を更に備えており、それによって、超音波信号が前記マーカーに適用されたときに前記エコー源性強化部が超音波を散乱させるようになされた、請求項 1 に記載の医療器具。

【請求項 5】

バッテリーと超音波センサとを更に備えており、前記マーカーは前記バッテリーによって動力を供給されて回転され、前記医療器具は、アクティブ状態と非アクティブ状態との間で切り換え可能であり、前記アクティブ状態では前記マーカーは回転し、前記非アクティブ状態では前記マーカーは回転せず、前記超音波センサが超音波を受けることによって、前記医療器具は前記アクティブ状態から前記非アクティブ状態へと変えられるようになされた、請求項 1 に記載の医療器具。

20

【請求項 6】

回転中に前記マーカーの第一の部分が超音波発生源に近づく方向に動く一方で前記マーカーの第二の部分は前記超音波発生源から遠ざかる方向に動き、これによって、前記医療器具が体内に配置されて超音波画像検査中に超音波画像上で観察されたときに、前記マーカーの第一の部分と第二の部分とが、超音波の一部分を反射して前記超音波発生源へと戻し、それによって、前記第一の部分から反射された超音波は前記第二の部分から反射された超音波と異なる周波数を有しているようになされた、請求項 1 に記載の医療器具。

30

【請求項 7】

超音波を反射することができるマーカーを有する医療器具を備え、
前記マーカーは第一の位置と第二の位置との間を動くことができ、
前記マーカーは、該マーカーが前記第一の位置にあるときに第一の超音波を反射して発生源へと戻す構造とされている第一の部分と、前記マーカーが前記第二の位置にあるときに第二の超音波を反射して発生源へと戻す構造とされている第二の部分を更に備えており、

40

前記第一の超音波の少なくとも 1 つの特性が前記第二の超音波の特性と異なっている、超音波画像検査において使用するための医療器具。

【請求項 8】

前記マーカーが体内に配置されて超音波画像検査中に超音波画像上で観察されたときに、前記第一の位置と前記第二の位置との間での連続した動きによって前記超音波画像上に点滅がもたらされるようになされた、請求項 7 に記載の医療器具。

【請求項 9】

前記マーカーが、軸線周りで前記第一の位置と前記第二の位置との間を回転可能である、請求項 7 に記載の医療器具。

【請求項 10】

50

前記マーカ―が該マーカ―の表面上に配置されたエコー源性強化部を更に備えており、それによって、該マーカ―に超音波が適用されたときに前記エコー源性強化部が超音波を散乱させるようにされた、請求項 7 に記載の医療器具。

【請求項 1 1】

超音波によって励起可能である圧電部材を含んでいるコンバータを更に備えており、該コンバータは、超音波エネルギーを回転エネルギーに変換し、それによって、前記医療器具が体内に配置されて超音波画像検査中に超音波画像上で観察されたときに、前記医療器具に超音波が適用されることによって、前記マーカ―が軸線周りで回転するようにされた、請求項 7 に記載の医療器具。

【請求項 1 2】

バッテリーと超音波センサとを更に備えており、前記マーカ―は前記バッテリーによって動力を供給されて回転され、前記医療器具は、アクティブ状態と非アクティブ状態との間で切り換え可能であり、前記アクティブ状態では前記マーカ―は回転し、前記非アクティブ状態では前記マーカ―は回転せず、前記超音波センサが超音波を受けることによって、前記医療器具は前記アクティブ状態から前記非アクティブ状態へと変えられるようにされた、請求項 7 に記載の医療器具。

【請求項 1 3】

前記マーカ―が回転軸線周りで回転可能であり、前記マーカ―は、前記回転軸線と同軸のシャフト軸線を有しているシャフトに取り付けられて回転可能である平らな平面形状の物体である、請求項 7 に記載の医療器具。

【請求項 1 4】

前記マーカ―が回転軸線周りで回転可能であり、前記マーカ―は、前記回転軸線と同軸のシャフト軸線を有しているシャフトに取り付けられた螺旋形状の物体である、請求項 7 に記載の医療器具。

【請求項 1 5】

前記医療器具は体内に埋め込まれる構造とされている、請求項 7 に記載の医療器具。

【請求項 1 6】

流動液体を収容する構造とされている液体流動経路であって、第一の液体の部分と第二の液体の部分とで交互に少なくとも部分的に満たされている液体流動経路を有している医療器具を備え、

前記第一の液体が第一のエコー源性を有しており、前記第二の液体が前記第一のエコー源性と異なる第二のエコー源性を有している、超音波画像検査において使用するための医療器具。

【請求項 1 7】

前記医療器具が体内に配置されて超音波画像検査中に超音波画像上で観察されたときに、前記第一の液体と前記第二の液体とが交互に変わる液体流動経路の連続した充填部分によって超音波画像上に点滅がもたらされるようにされた、請求項 1 6 に記載の医療器具。

【請求項 1 8】

流体造影剤を含む流動液体を収容する構造とされている液体流動経路を有する医療器具を備え、

前記流体造影剤のエコー源性が、前記流体造影剤に超音波信号を適用することによって変えられる、超音波画像検査において使用するための医療器具。

【請求項 1 9】

前記医療器具が体内に配置されて超音波画像検査中に超音波画像上で観察されたときに、前記流体造影剤に対して高強度超音波のバーストを連続的に適用することによって、前記液体造影剤のエコー源性が破壊される、請求項 1 8 に記載の医療器具。

【請求項 2 0】

前記流体造影剤が微小気泡を含んでいる、請求項 1 8 に記載の医療器具。

【発明の詳細な説明】

【技術分野】

10

20

30

40

50

【0001】

本発明は、体内の医療器具を撮像するために使用されるエコー源性マーカに関する。

【背景技術】

【0002】

幾つかの医療処置および医療用途においては、医療器具を皮下体内（例えば、血管内）に配置し、これに続いて、該医療器具を体内に正確に位置決めすることが必要である。例えば、医師又はその他のユーザーは、経皮超音波によって、体内のカテーテル又は（栄養チューブ、胸腔チューブ、排液チューブのような）その他の器具の位置を容易に捜すことができ、体内で移動可能であるか又は移動し易いことを希望するであろう。更に、例えば生検手術のような多くの医療処置においては、医療器具を体の他の部位および器官に対して正確に位置決めすることが必要とされる。

10

【0003】

最新の処置は、皮下に位置決めされた医療器具の位置を捜すために周期的なX線を使用している。しかしながら、このような処置には、患者をベッド又は病室からX線装置のところまで移動させることが必要となる。さらに、X線装置は作動させるのにコストがかかり、またX線処置は放射線が強く、これは医療患者に追加の合併症を生じさせ得る。

【0004】

超音波画像検査は、体内の医療器具を撮像するためのX線に対する代替手段として使用することができる。体内に配置された医療器具に、非電離性放射線を使用することに加えてエコー源性マーカを適用することによって、スクリーニング処理を行うことができる。これによって、患者を移動させることに関連する問題点、及びX線を使用する場合に起こり得る長期間に亘る非電離性放射線への曝露に関連する問題点が回避される。

20

【0005】

しかしながら、体内の医療器具を撮像するために超音波を使用する場合に固有のノイズによる問題が生じ得る。超音波によって撮像する場合には、不鮮明さや体内部位または画像検査において使用される超音波装置の動きにより、医療器具を特に体内部位すなわち器官に対して正確に位置決めすることが難しくなる。幾つかの場合には、（エコーチップングのような）エコー源性マーカによって医療器具のエコー源性を高めることができる。しかしながら、これらの器具は、依然として、画像ノイズに関する問題点および画像ノイズによって医療器具と体組織とを区別する医師の能力に関する問題点を有する。更に、超音波画像の鮮明さは超音波トランスジューサを医療器具に対して正確に位置決めする医師の能力に依存し、このことは使用できる画像を得ることに高い困難性をもたらし得る。

30

【0006】

したがって、特に、エコー源性の高い医療器具、すなわち医師が体内の医療器具を他の医療器具または体組織に対して正確に位置決めすることができるようにする特有の画像を提供するエコー源性マーカを備えている医療器具に関する分野での改良が必要とされている。

【発明の概要】

【0007】

とりわけ、超音波画像検査中に医師によって撮像される医療器具についてのエコー源性の高い画像鮮明度を提供するエコー源性マーカの実施形態が開示されている。一つの実施例においては、平坦な矩形の（例えば平面状の）プレート形態のパドルが駆動シャフトに取り付けられている。駆動シャフトは、パドルが軸線周りで回転できるようにモーターによって又は手動で駆動される。駆動シャフトの回転によってパドルは回転すなわちスピンのされる。パドルは、サイズが小さく且つカテーテルのような内部に配置されている器具内に又は該器具上に嵌めることができる。超音波画像検査中に、パドルは軸線周りで回転される。ドップラー法による超音波画像検査装置を使用することができる。パドルが回転している間、該パドルの一方の面は撮像トランスジューサから離れる方向に動き、他方の面は撮像トランスジューサに近づく方向に動く。回転するパドルからのドップラーシフト

40

50

によって、変動固有特性（すなわち、“点滅”を形成する単一の特性又は幾つかの特性の何らかの組み合わせを含む、変化せしめられる強度、周波数成分、位相情報等）を有しおよび/又は撮像トランスジューサに近づくか遠ざかるように動くパドルの面に対応するカラー領域又はコントラスト領域を有する画像が形成される。

【0008】

エコー信号を変化させるか又は増大させるために、回転速度および回転方向を時間と共に変えることができる。パドルには、多くの方向での信号の散乱を生じさせる強化面を形成することができる。該強化面としては、エコーチップング面又はその他の模様付きの面がある。

【0009】

もう一つ別の例においては、パドルは、ノーマル動作モードで超音波画像検査装置と共に使用することができる。パドルは、映像スクリーン上において、像が、平坦な面が撮像トランスジューサの投影角度に対してほぼ直角に位置決めされるパドル位置とパドルが撮像トランスジューサの投影角度に対してほぼ直角に位置決めされている端縁面を有している位置との交互のパドル位置に対応する点滅像として現れるように回転する。第二の位置においては、パドルは、反射する超音波エネルギーがより少ないか又は画像トランスジューサへ明確な信号を戻すことがなく、一方、第一の位置においては、パドルは、より多くのエネルギー又はより明確な信号を画像トランスジューサに戻す。2つの位置間でのこの違いによって、パドルが回転しているときに、スクリーン上に、より強い信号とより弱い信号とが繰り返し発生されたり、より強い信号とより弱い信号との点滅が繰り返し発生されたり、点滅が発生されたりする。パドルの動きによって超音波画像検査中の器具の位置の動的な表示が提供される。超音波による動的表示のためのマーカの他の例としては、コイル状に巻かれ及び/又は螺旋形状とされ、シャフトに取り付けられた回転可能なワイヤがある。回転によって超音波エネルギーの反射のばらつきが生じる。例えば、このようなばらつきは、位置（例えば、反射又は最大反射が画像に沿って移動するように見える）及び/又は1以上の特有の特性（例えば、点滅表示）のばらつきであり得る。

【0010】

ここに記載されているマーカは、マーカがカテーテルの先端近くに配置されているカテーテルのような医療器具の場合にはトルクケーブルによって駆動することができる。トルクケーブルは、モーターに接続された状態でマーカからカテーテル内を通過して延びることができる。別の方法として、マーカは手動によって駆動することができる。他の例においては、トルクケーブルが必要とされないように、比較的小さいモーターがカテーテル又はその他の医療器具の先端近くに配置される。モーターとしては小さい圧電モーター又は電磁モーターが挙げられる。モーターは、カテーテル又は他の医療器具の全長を貫通して延びている電線によって電力を供給される。更に、モーターは、カテーテル（又は他の医療器具）におけるユーザーに最も近い端部近くに配置されているバッテリーによって電力を供給されても良い。モーターが体の外部に配置される場合には、バッテリーもまた医療器具の外部に配置することができる。

【0011】

バッテリーが使用される場合には、バッテリーは、外部構成部品が一つも必要とされない場合のように、体内に永久的に又は半永久的に埋め込むことができる。該器具はまた、不注意により体内に残されたままである外科手術用ガーゼ又はスポンジの不注意による埋め込みを監視するために使用することもできる。バッテリーの寿命を保って器具の有効寿命を延ばすために、マーカは、バッテリーが超音波エネルギーの存在下においてのみ応答する構造とすることができる。更に、マーカは、パドルを回転させるか、さもなければマーカの回転又は動きを生じさせるために、電源の音響エネルギーを使用することによって動力を供給され得る。これらの器具は、超音波によって励起可能であり且つ機械的音波を回転運動に変換する圧電部材を備えている。これらのタイプの器具は、外部からの動力の供給を必要とされないため、トルクケーブル構造又は圧電モーター構造よりも有利である。更に、かかる構造は、バッテリーを使用する際のバッテリー寿命および可能性のある毒性のリスク

10

20

30

40

50

についての問題点を排除する。

【0012】

別の例においては、装置は、医療器具と共に又は該医療器具内に、受け取った超音波周波数をシフトさせるか変化させて、変化させた超音波周波数を伝えるプリント回路基板を備えることができる。このタイプの器具においては、プリント回路基板は、超音波エネルギーを電源および周波数基準として機能する電気信号に変換する受信圧電部材を備えている。前記の電気信号は、周波数シフト回路を介して送信圧電部材へと供給される。該装置にはバッテリーによって動力を供給することができる。

【0013】

もう一つ別の例においては、観測性を高めるために、カテーテル又は他の埋め込み可能な医療器具内に流体造影剤を使用することができる。流体造影剤は微小気泡を含み得る。一つの例においては、流体造影剤と生理食塩水との交互の流れがカテーテル内に圧送される。物質は超音波を種々の形態で反射するので、この交互の流れは、超音波画像スクリーン上に点滅又はフラッシュ像を生じさせて医師が医療器具をより迅速且つ正確に捜し出すことができるようにする。もう一つ別の例としては、複数の内腔を備えているカテーテル又は他の医療器具があり、この場合に、前記複数の内腔は、流体造影剤と生理食塩水との交互の流れがその中を圧送される壁を貫通して延びている。もう一つ別の例においては、流体造影剤の安定した流れが医療器具内を圧送され、次いで、高強度の超音波パルスによって微小気泡が周期的に破壊される。高強度の超音波パルスは、流体造影剤内の微小気泡の反射能力を瞬間的に破壊するであろう。この破壊によって、所定の位置で器具の一部分の反射特性が変化されて、これが周期的に行われるとスクリーン上の像に動的な変化（例えば、点滅すなわちオン及び/又はオフの点滅）が形成される。

10

20

【0014】

別の例として、エコーチップング又はディンプル又はその他のタイプの模様付きの面のようなエコー源性強化部分が形成された医療器具がある。該医療器具は、外面上に一連のエコー源性が強化された領域が形成されているシャフトを備えている。該シャフトは、エコー反射性であるカニューレのような別の医療器具内を並進可能である。医師は、エコー源性が強化された領域を備えているシャフトをカニューレ内で手動によって動かして、エコー源性強化領域が交互に視認でき且つ超音波トランスジューサからの信号に対して反応するようにする。強化された超音波領域がエコー反射性のチューブ内にあるときには、該強化された領域は遮られて信号を反射しないであろう。シャフトがチューブから引き出されると、シャフトは遮られて信号を反射しないということがなくなる。この動きによって、超音波画像スクリーン上の点滅すなわちフラッシングのような反射状態の変化および動的な画像の変化がもたらされるであろう。この状況において、医師は、手動によって医療器具をカニューレに対して動かすことができ、又は別の方法として医療器具はモーターによって機械的に動かされる。

30

【0015】

本開示の更に別の形態、目的、特徴、態様、有益性、優位性、および実施形態は、ここに提供されている詳細な説明および図面から明らかとなるであろう。

【図面の簡単な説明】

40

【0016】

【図1】一実施形態に係る回転するエコー源性マーカーの斜視図である。

【図2】一実施形態に係るエコー源性の強化部を備えている図1のマーカーの斜視図である。

【図3】一実施形態に係る回転エコー源性マーカーの斜視図である。

【図4】軸線方向に動くことができるエコー源性マーカーの斜視図である。

【図5】図1におけるような一実施形態に係る動的マーカーを備えている一実施形態に係る医療器具の部分断面図である。

【図6】一実施形態に係る動的エコー発生特性を有するようになされている医療器具の部分断面図である。

50

【発明を実施するための形態】

【0017】

開示内容の原理の理解を促進する目的で、図面に図示されている実施形態が参照され、これらの実施形態を説明するために特別な文言が使用されている。しかしながら、これらによって特許請求の範囲が制限されることは意図されていないことはわかるであろう。ここに記載されている実施形態に対する何らかの変更および更なる改造、及びここに記載されている開示内容の原理の更なる用途は、該開示に関連する技術分野の当業者が通常思い浮かべることができるものであると想定されている。

【0018】

図1はエコー源性マーカー100を図示している。マーカー100は、皮下体内に配置されている器具の超音波画像を強化するために使用される。マーカー100は、一般的には、カテーテル、胸腔チューブ、排液チューブ、または皮下的に挿入されているその他の医療器具内に嵌合される程度に十分に小さい。

10

【0019】

マーカー100はパドル102を備えている。この実施形態においては、パドル102は、例えばほぼ矩形形状の概ね平坦な平面状の物体として図示されている。パドル102はまた、例えば円形または楕円形のような種々の異なる形状に作ることもできる。更に、パドル102は、平坦な平面状の物体である必要はなく、以下に記載する種々の形状のうちのいずれかとすることができる。パドル102は、シャフト104に結合されている。シャフト104とパドル102とは軸線106周りで回転可能である。シャフト104は、手動によって又はモーターによって回転駆動される。特別な実施例においては、パドル102は、体内の水分又はその他の組織および流体よりも遙かに高いか又は遙かに低い音響インピーダンスを有しているステンレス鋼又は別の材料によって作られる。

20

【0020】

一般的に、超音波信号は、水とパドル102の表面のような音響インピーダンスが異なる2つの媒体の境界で部分的に反射される。パドル102は音響インピーダンスが水と異なるステンレス鋼又はその他の材料によって作られているので、パドル102は、水のような物質内に配置されたときに超音波信号を部分的に反射するであろう。超音波画像検査の際にトランスジューサが超音波信号を発生し、この超音波信号は、媒体の変化に遭遇すると部分的に反射される。反射された信号の一部分は、トランスジューサへと戻り、戻った信号がトランスジューサで処理されて医師が見ることができる像が形成される。対象物の超音波を反射する特性を、ここでは“エコー源性”という。特定の環境の状況である物体が別の物体と比較して超音波信号の反射が概してより少ないというその物体の特性を説明するために、ここでは“低エコー源性”と言う用語が使用されている。別の言い方をすると、“低エコー源性”は、特定の環境において別の何かと比較した場合に音波減衰が少ないという特性を説明するものである。マーカー100は、医療器具D(図5)例えばカテーテルの中に嵌め込まれるのが好ましい。この実施形態における器具DはハウジングHを備えており、ハウジングHは、全体又は一部が体組織に対して低エコー源性であり、マーカー100の少なくとも一部が内部に配置されるチャンバCを形成している。該ハウジングは、音響インピーダンスが水および体組織に似た種々のポリマー又はその他の材料によって作ることができる。このように、ハウジングは、体内に位置決めされたときにマーカー100からの信号の反射がハウジングによって遮られないように、すなわちハウジングによって隠されないように、低エコー源性を有している。

30

40

【0021】

マーカー100は、ドップラー超音波と組み合わせて使用することができる。ドップラー超音波は、対象物の相対的な動きを判定するためにエコーの周波数シフトを求める画像診断法である。ドップラーマーカーは、送信された超音波パルスを周波数シフトさせた変形パルスとして戻すマーカーである。現代の超音波制御装置の多くは、ドップラー信号がグレースケール解剖画像上においてカラーで重ね合せられる超音波ドップラーモードを有している。該ドップラーモードは、マーカー100およびここに記載されている他の実施

50

形態と組み合わせて使用することができる。

【 0 0 2 2 】

機械的な周波数シフトをパドル 1 0 2 によって行うことができる。パドルは、作動中にシャフト 1 0 4 上で軸線 1 0 6 周りで回転される。超音波撮像トランスジューサ T を備えている画像検査装置は、回転パドル 1 0 2 を有するマーカー 1 0 0 を備えている医療器具 D に向けて超音波信号を発する。ほとんどの向きで、パドル 1 0 2 の一方の面はトランスジューサから離れる方向に動き、他方の面はトランスジューサに近づく方向に動く。超音波信号は、例えばハウジング H のような医療器具における低エコー源性である医療器具の面における反射が最少であるはずである。しかしながら、超音波信号は、パドル 1 0 2 並びに周囲の医療器具および体組織と音響的に異なるその材料に当たったときに反射される。第一の部分が概ね大まかに画像トランスジューサに近づく方向へ動くシャフト 1 0 4 の一方の側へとずれ、且つ第二の部分が概ね且つ大まかに画像トランスジューサから遠ざかる方向へ動くシャフト 1 0 4 の他方の側へとずれるパドル 1 0 2 の動きによって、超音波信号のうち反射によってトランスジューサに向けて戻される部分にドップラー周波数シフトが惹き起こされる。すなわち、(トランスジューサに近づく方向に動く)パドル 1 0 2 の一方の面は放射された信号より高い周波数の信号を反射し、(トランスジューサから遠ざかる方向に動く)他方の面は放射された信号より低い周波数の信号を反射する。超音波画像検査装置においてドップラーモードを使用する場合には、パドル 1 0 2 の回転動作によって、パドル 1 0 2 の一方の面が画像内で青くなるか又はより青くなり、他方の面は赤くなるか又はより赤くなる(又は超音波装置が表示するように作られている識別コントラスト、色、又はパターンのいずれかとなる)。パドル 1 0 2 を示している赤および青の画像部分の、体内の何らかの他の動き又は他の信号に対するコントラストによって、画像処理中に明確で且つ容易に識別可能な画像が形成される。このようにして、医師は、体の種々の部分に対する体内でのマーカー 1 0 0 の位置並びに画像検査装置およびマーカー 1 0 0 の種々の部分を比較的容易に捜すことができる。

10

20

【 0 0 2 3 】

マーカー 1 0 0 は、パドル 1 0 2 の回転速度を経時的に変化させることによって、周囲組織からの更に高い識別性を形成することができる。回転速度を経時的に変化させることによって、エコーによる超音波信号は、元の信号から一層大きく区別されて、画像は、周囲の組織および医療器具の他の部分から更に区別される。更に、回転方向を周期的に又は周波数に応じて変えることによって、より高い識別性を達成することができる。パドル 1 0 2 の回転方向の変化によって、画像内で赤と青とが点滅形態で交互に変わるように、見ている画像に変化が生じる。この点滅はマーカー 1 0 0 の視認性を更に高める。

30

【 0 0 2 4 】

パドル 1 0 2 が多くの方向への信号散乱を生じさせる表面を有することは有利である。信号の散乱を生じさせるように作られている一つの例のマーカー 2 0 0 が図 2 に示されている。図 2 には、一連のディンプル 2 0 6 を備えた凹みが付与された面 2 0 4 とこれと反対側に面している平坦な即ち滑らかな面とを備えている一実施形態に係るパドル 2 0 2 が示されている。別の方法として、ディンプル 2 0 6 はパドル 2 0 2 の複数の面に配置することができる。ディンプル 2 0 6 は、物体の表面上に配置される種々のエコー源性強化構造のうちのいずれかとするすることができる。図 2 の例においては、ディンプル 2 0 6 は、断面で見たときに底部が平らな又は丸い面である切頭半球に似ている概ね一連の凹状の窪みである。他の実施形態においては、ディンプル 2 0 6 は、例えば、面、ディボット、溝、線、畝、又は粗い表面組織に機械加工された小さな空洞のような種々の幾何学的構造又は他のエコー源性強化部とすることができる。ディンプル 2 0 6 は、該ディンプルが互いにつながらないか又は互いに接しないようにパドル 2 0 2 の表面に個々に配置させることができ、単に一連の個々の幾何学的構造である。別の方法として、ディンプル 2 0 6 は、機械加工するか又はエッチングしてディンプルが付与された面 2 0 4 とするか、又はこのような方法でディンプルが付与された面 2 0 4 に表面構造を形成することができる。

40

【 0 0 2 5 】

50

実際には、超音波検査中に、ディンプル 206 又はその他のエコー源性強化部は、超音波信号を散乱させて超音波が種々の方向に反射されるようにする。この反射面は、放射信号の方向ベクトルと反射面に直角な面との間の関係に直接依存する一つの方向のみに超音波が主として反射される滑らかな面とは異なっている。滑らかな面の場合には、反射面は、反射された信号が受信トランスジューサへと戻るようにするために、放射信号の方向ベクトルに主として直角に位置決めされるべきである。回転する滑らかな面の場合には、画像形成可能な信号の質は、トランスジューサと回転面との間の相対的な位置に依存する。画像形成可能な信号は、回転角度が放射信号の方向ベクトルと反射面に直角な面とを整合させているときにのみ得ることができる。典型的には、画像形成可能な信号は比較的小さい角度範囲と一致する。これと対照的に、ディンプル 206 のようなエコー源性強化面を備えているマーカーの画像を形成するときには、ディンプル 206 との相互作用の際の超音波信号の散乱により、画像形成可能な信号は遙かに広い角度範囲に対して得ることができる。このようにして、パドル 202 のディンプル 206 は、画像を得るためにパドルと撮像トランスジューサとが正確に位置決めされていることを確認する必要なく、超音波検査中にパドルの画像をより容易に形成することができるようにする。

10

20

30

40

50

【0026】

マーカーの更なる機能としては、マーカーが時間と共に変わるエコー反射率を有することによって周囲組織から区別するように、画像形成中にマーカーを物理的に動かすことが挙げられる。体組織は時間に対して一定のエコー反射率を有しているので、連続する画像フレームを観察して明るさが変化するか又は点滅する位置を監視することによってマーカーを識別することができる。別の言い方をすると、点滅は、画像面の中へと移動しそして外へと移動する部分を有するマーカーを備えることによって、点滅を形成することができる。別の方法として、点滅は、マーカーが各状態において異なる超音波エネルギーの量を反射する 2 以上の状態が可能なマーカーを備えることによって形成することができる。別の方法として、点滅は、時間と共に位置を空間的に動かし又は変化させる反射点を提供することによって形成することができる。

【0027】

体組織は、およそ 0.2 Hz の心周期及び 1.3 Hz の呼吸周期で動く。特に胸腔内又は胸腔近くで画像形成するとき、点滅がこれらの周波数のいずれかと重ならない周波数を有することが望ましい。

【0028】

超音波監視過程においてパドル 102 の実施形態を使用する際には、パドル 102 は回転される。回転速度は、所望の点滅周波数に応じて設定され、機械モーターによって、又は医師若しくはその他の技術者の手動によってもたらされる。シャフト 104 が回転されると、パドル 102 は該シャフトと一緒に回転する。回転中のある時点で、パドル 102 の平坦な平面状の面が超音波トランスジューサに向かう方向に向けられると、超音波の比較的大部分がトランスジューサに向けて反射されて画像検査装置内に画像が形成される。パドル 102 が回転されてパドル 102 の端縁 108 がトランスジューサに対向する状態になると、超音波の極めて小さい部分がトランスジューサに向けて反射されて画像検査装置内に異なる画像が形成される。パドル 102 が更に回転されると、パドルの平坦な平面状の面が再び超音波トランスジューサに向けて反射させて、超音波像が再び変化する。このようにして、医師は、超音波画像内の強度の動的変化すなわちフラッシュ又は点滅する点又は領域を観察することができる。点滅部分がパドル 102 の回転速度に同調した速度で点滅する場合には、医師は、該点滅部分が医療器具の位置を示していることを確信することができる。

【0029】

パドル 102 には、既に述べ且つ図 2 に関して図示して説明したように、エコー源性強化部を形成することができる。これらの強化部は、超音波トランスジューサがパドル 102 に対して位置決めされなければならない角度についてより大きな誤差を許容する。パドル 202 はまた、エコー源性強化部とは別個の超音波吸収部材を含む領域を備えることも

できる。該超音波吸収部材は、対象部分のエコー源性をその周りより低くさせる。該別個の領域は、医師が観察できる視認点滅のコントラストを更に増大させるために交互になっているようにすることができる。

【0030】

ここに記載されているマーカーは、平坦な平面状のパドルに限定されるものではなく、むしろ種々の形状及びサイズで作ることができる。他の実施形態においては、パドル102、202は、楕円形すなわち卵形、球形、実質的に立方形の若しくは別の矩形の固体、又はシャフト104の軸線と同じ若しくは該軸線に沿う中心軸線を有する螺旋形状とすることができる。例えば、マーカーは、ワイヤのコイル状に巻かれた部分として形成することができる。螺旋形状のマーカー300の一実施形態が図3に示されている。マーカー300は、シャフト304に固定されているコイル状に巻かれた部分302を含んでいる。コイル状に巻かれた部分302は、シャフトと一体にすることができ、又はシャフト304に取り付けられている別個の部分とすることもできる。コイル状に巻かれた部分302は、シャフト304が回転したときにコイル状に巻かれた部分302がシャフト304と同時に回転するようにシャフト304の中心軸線と同軸に位置決めされている。コイル状に巻かれた部分302は、体内に位置決めされたときに超音波を反射するように水と異なる音響インピーダンスを有している金属又はその他の材料によって作られている。コイル状に巻かれた部分302は、一つの例としてワイヤを螺旋形状に形成することによって作ることができる。

10

【0031】

撮像トランスジューサに関して、コイル状に巻かれた部分302は、コイル状に巻かれた部分302の表面上におけるトランスジューサの視野角度に整合されている表面の法線を有している複数の点であるスペキュラーハイライト306を有している。スペキュラーハイライト306は、トランスジューサへと反射して戻す反射点を表している。スペキュラーハイライト306の位置は、マーカー300に対するトランスジューサの位置及びコイル302の回転に依存して変化するであろう。シャフト304とコイル状に巻かれた部分302とが回転してマーカー300が超音波画像検査装置によって撮像されているときに、スペキュラーハイライト306は、回転方向に依存して、シャフト304に近づくか又はシャフト304から遠ざかるように軸線方向で動くように見えるであろう。スペキュラーハイライト306の動きによって、超音波画像内に点滅又はフラッシュが発生される。シャフト304の回転速度は、スペキュラーハイライトがある位置から別の位置にまで変位して元の位置へと戻って見えてこの動きによって超音波画像内で点滅が示されるように、コイル状に巻かれた部分302に位置するコイルの直径と関連付けることができる。

20

30

【0032】

既に述べたように、ここに記載されているマーカーは種々の医療器具において使用することができる。一つの例として、マーカーは、端部と体の内部から外方に向かって体の外部まで延びている中間部分とを有する部分を有するカテーテル又はその他の医療器具において使用することができる。このような構造においては、回転動作は、カテーテル内に位置決めされているトルクケーブルを使用することによってなされる。該トルクケーブルは、外部モーターに接続することができ、又は医師によって手動で駆動することができる。更に、マーカーの回転は、カテーテルの内側に埋め込まれている小さなモーターによって駆動することができる。モーターがカテーテルの内側に埋め込まれている場合には、該モーターは種々の適切なモーターのうちの一つとすることができる。例えば、該モーターは、電磁モーターとすることができ、又は代替的には圧電モーターとすることができ、圧電モーターは、そのサイズが比較的小さいことにより電磁モーターよりも好ましい。更に特別には、この状況においては直径が0.3mm乃至4mmの圧電モーターを使用することができる。該圧電モーターはマーカーに比較的近接して配置させることができる。これは、概して専用の内腔内に収容されなければならない且つ比較的大きな曲率半径を有するトルクケーブルによって惹き起こされ得る問題点を排除する助けとなる。トルクケーブルは、カテーテル或いはその他の器具が何らかの装置構成要素及び体の何らかの部分の中或い

40

50

は近くを通るのを避けることができる。

【0033】

モーターがマーカ―及び医療器具に比較的近接して位置決めされている場合には、モーターは幾つかの方法で動力を供給される。一つの方法は、ワイヤをマーカ―から外部の電源までカテーテルの長さに亘って延ばす方法である。別の方法として、バッテリーによってモーターに電力を供給することができる。バッテリーによる動力は、カテーテルの場合のように一貫して外部からのアクセスが無い状態で長期間に亘って経皮的に配置される医療器具にとって特に有用である。バッテリーによって動力を供給されるモーターは、外部構成要素が必要とされないの、埋め込み器具においては特に有用である。該モーターは、例えば、外科手術用ガーゼ又はスポンジの不注意による埋め込みのみならず永久的又は半永久的に配置される他の医療器具を監視するのに有用である。この場合には、マーカ―は、ガーゼ又はスポンジ内に配置し且つその後体内から取り出す前に確実に識別することができる。

10

【0034】

医療器具の長期に亘る使用のためには、超音波エネルギーが存在する状態においてのみバッテリーが放電する装置を実装することによってバッテリー寿命を保つことができる。この場合には、超音波信号が医療器具の領域に適用されると超音波がセンサと相互作用する。該センサはスイッチにトリガーをかけ、該スイッチはバッテリーと係合していてマーカ―の動きを生じさせる。このようにして、バッテリー及びモーターは、超音波画像検査中にアクティブ状態となってモーターと係合しマーカ―を回転させることが必要となるときまでは、非アクティブ状態にあってバッテリーの電力を節約することができる。センサは、超音波を受け取って感知することができる圧電要素又はその他の適切な素子とすることができる。

20

【0035】

バッテリーの代わりに機械的回転力発生源として代替的な例を使用することができる。マーカ―は、圧電素子のような超音波によって励起させることができる要素を備えているマイクロエレクトロメカニカルデバイスによって回転させることができる。このデバイスは、エネルギーを貯蔵して該エネルギーを使用し、パドルを回転させるかさもなければマーカ―の動きを生じさせるモーターに動力を供給するために使用される。前記のマイクロエレクトロメカニカルデバイスとしては、音波を受け取ることができ且つ音波の機械的な動きをマーカ―のシャフトと係合してこれを回転させる回転動作に変換する圧電素子が挙げられる。あるいは、このエネルギーは貯蔵されてモーターに電力を供給するために使用することができ、該モーターは電力を供給されると次いでマーカ―を回転させる。回転速度は、超音波信号よりも遙かに低い周波数に設定される。この設計は、外部動力源を必要としないので、トルクケーブルの使用よりも有利である。この設計は、上記した埋め込み可能な器具において使用することができる。更に、該器具は超音波信号によって恒久的に作動されるので、バッテリー寿命についての問題が存在しない。更に、このことには、バッテリーが設計に組み込まれていない場合には、体内に位置決めされているバッテリーによる毒性についての如何なる問題も排除され得る。

30

【0036】

エコー源性が強化されたマーカ―の別の代替的な例として、アクティブな圧電素子、周波数シフト回路、及び圧電送信機を備えているプリント回路基板が挙げられ、これらの全てがこの小さいプリント回路上に配置されている。該回路基板は、撮像トランスジューサから得られた周波数を変換し且つドップラーモードを使用している超音波装置によって検知且つ撮像することができる変更周波数を再送信することによって、超音波装置のドップラーモードと組み合わせて動作させることができる。該器具としては、機械的超音波エネルギーを動力源及び基準周波数として機能する電気信号に変換する受信圧電素子が挙げられる。前記の電気信号は、(FMラジオ送信機と似た)周波数シフト回路を介して送信圧電素子へと送られる。該送信圧電素子は、次いで、シフトされた周波数信号を画像検査装置の受信トランスジューサへ送る。このような素子は、既に説明した方法のいずれかによって、バッテリーによって動力を供給されるか又は外部から動力を供給することができる。

40

50

【 0 0 3 7 】

エコー源性強化超音波の更なる代替的な実施例としては、像形成面の中へと或いは像形成面の外へと動くことができるエコー源性強化部を備えたマーカーが挙げられる。図4には一つの実施例が示されている。図4は、内腔を有しているカニューレ402を含んでいる。内腔内にシャフト404が位置決めされている。シャフト404は、カニューレ402内を軸線方向で並進して移動可能である。シャフト404は、エコー源性領域406と非エコー源性領域408とを備えている。エコー源性領域406は、既に述べたもののような模様付きの若しくはディンプル付きの部分又は医療器具上に配置することができる種々の公知のエコー源性強化部のうちのいずれかを含むことができる。カニューレ402は、水分若しくは組織又は体内に配置されているその他のものと比較して高いエコー源性を有する金属又はその他の材料によって作ることができる。シャフト404は、医師によって手動でカニューレ内を軸線方向に動かすことができる。別の方法として、シャフトは、医療器具内に取り付けられているモーターによって、又は体内のみならず体外に配置されている部分を備えているカニューレのような医療器具の場合には医療器具の外部に取り付けられているモーターによって動かすことができる。

10

【 0 0 3 8 】

既に説明したように、超音波画像検査中に、医師は、超音波像を観察し、次いで、手動によるか又はモーターによってシャフト404の動きを切り替えることができる。この動きはまた、例えばコントローラを使用することにより自動的に切り替えることもできる。エコー源性領域406がカニューレ402の外側へと動くとき、それまでは反射が起こっていなかった場所で反射が起こるのである。医師は、反射が、シャフトの軸線方向の並進の周波数の動きの反射に対してある周波数で現れることを監視することができる。このようにして、点滅又はフラッシュ部分が識別でき、医師は、点滅部分を挿入されている医療器具の位置と同一視することができる。

20

【 0 0 3 9 】

エコー源性が強化されたマーカーの別の例として、流体造影剤の使用が挙げられる。流体造影剤は、超音波を反射するための微小泡を含んでいる造影剤の形態とすることができる。該微小泡は、概して、気体のコアを含んでいる殻を有している。この殻は、種々のタイプのポリマー若しくはアルブミン、ガラクトース、又は脂質並びにその他のタイプの物質のような体組織と似た適切な機械的弾性並びに音響インピーダンスを有している物質によって作ることができる。微小泡が超音波と相互作用すると、微小泡は、圧縮され、振動し、特徴的なエコーを反射する。気体のコアは、空気又はその他の気体によって作ることができる。

30

【 0 0 4 0 】

エコー源性強化マーカー及び医療器具に関する場合には、流体造影剤は、体内に挿入された部分並びに体内から体外へと延びている部分を有している医療器具600(図6)と組み合わせて使用することができる。図6の実施形態は、カテーテル内を延びている閉ループとしての内腔620を有している。該カテーテルは、中心内腔を含むことができ、又は別の方法としてカテーテルの壁内に位置決めされている一つの又は一連の内腔を含むことができる。内腔は、一方は流体造影剤630を含んでおり他方は生理食塩水又はその他の実質的に低エコー源性の流体640を含んでいる少なくとも2つの発生源に流体接続されている。流体造影剤の流れ630は、カテーテル又はその他の医療器具の内腔に適用することができる。この流れは、内腔内に生理食塩水の流れ640を適用することによって中断される。生理食塩水640の流れは、続いて内腔内に流体造影剤の流れ630を適用することによって中断される。このようにして、交互の流れが続いて、各々、エコー源性流体と低エコー源性の流体とが充填された内腔620の交互に変わる部分が付与される。内腔は、流体造影剤と生理食塩水との両方を含む共通のリザーバ内へ注ぐ。このようにして、流体造影剤と生理食塩水との交互の流れを内腔に適用することができる。

40

【 0 0 4 1 】

超音波画像検査中において、カテーテルを撮像するときに、医師は、流体造影剤と生理

50

食塩水との交互の流れから特有の点滅を識別することによってカテーテルを視覚的に捜すことができる。超音波画像検査中に流体造影剤がカテーテルに適用されると、超音波信号が、流体造影剤内に含まれている微小泡又はその他の薬剤から反射して画像内に識別信号を発生させる。流体造影剤が生理食塩水に置き換わると、識別画像が変化するか又は超音波画像から消失するであろう。生理食塩水と流体造影剤とを交互に切り替えることによって、医師は、点滅又はフラッシュ領域がカテーテル内の交互の流れの周波数に関する周波数で起こる画像の部分を識別することができる。このことにより、医師は体内でのカテーテルの位置を知ることができて医療器具又はカテーテルが正しく配置されていることを確認することができる。このことは超音波画像検査中に有用であり、これによって、医師は画像を見ることができ且つ生理食塩水内に流体造影剤の交互の流れが存在することによる点滅部分を識別することができる。

10

【0042】

一つの付加的な例は、特に、上記したカテーテルと同様に、カテーテルの壁又はカテーテル内に配置されている中心内腔内に配置されている1以上の内腔(例えば、620)を介してカテーテル(例えば、器具600)内に流体造影剤の安定した流れを適用する。超音波画像検査中に、流体造影剤の安定した流れは、強度の高い超音波パルスを周期的に受けて所定領域内の微小泡の幾つか又は全てを破壊し又は変化させ、所定領域内での造影剤の反射率を変化させるか又は排除することができる。該流れには、連続的に且つ高い強度の超音波のパルス間に、影響を受けない微小泡を有する流体造影剤が再度生成される。上記と同様の方法で、医師は、超音波画像を監視し且つ高強度の超音波パルスの周波数に

20

【0043】

上記の説明及び実施例は、ここに記載されている特別な細部に限定されない。例えば、動きは、回転動作又は並進動作に限定されるものではなく、例えば振動のような他のタイプの動きも適当であり得る。同様に、種々の実施例を作るために使用される材料は種々の異なる材料とすることができる。例えば、幾つかの場合には、マーカーはステンレス鋼で作ることができ、他の場合には、水若しくは人体組織の音響インピーダンスより遙かに大きい又は遙かに小さい音響インピーダンスを有するセラミック又はその他の材料によって作ることができる。

30

【0044】

ここに記載されている実施例はここに記載されている特別な用途のどれにも限定されない。例えば、体内に配置され且つ超音波画像検査中に永久的に又は一時的に撮像する必要があるカテーテル又は生検針又は体内に配置される種々の物体のうちのいずれかと共に種々のマーカーを使用することができる。上記した実施例は、互いに交換可能である構成要素及び使用方法の詳細を含んでいることは注記されるべきである。例えば、図4の実施例は、幾つかの場合には、ドップラーモードの画像検査において使用することができる。図3の実施例は、幾つかの場合には、ドップラーモードの画像検査において使用することができる。更に、図3の実施例は、上記した経時マーカー画像検査において使用することができる。このように、医療器具を体内により正確に且つ更に高い精度で位置決めして配置するために、種々の異なる方法において使用することができる種々のエコー源性強化マーカーが記載されている。

40

【0045】

本開示を図面及び上記の説明において詳細に図示して説明したけれども、該開示は例示的なものであって限定的な性質のものではないと考えられるべきであり、好ましい実施形態のみが示されて説明されていること及び以下の特許請求の範囲の精神に含まれる全ての変更、等価物、及び改造が、保護されることが望ましいことがわかる。特別な実施形態に関して説明した特徴は、他の実施形態において使用することができ且つ組み入れても良い。全ての公報、特許、及びこの明細書において引用されている特許出願は、ここでは、個々の公報、特許、又は特許出願の各々があたかも参考として組み入れられ且つその全体が

50

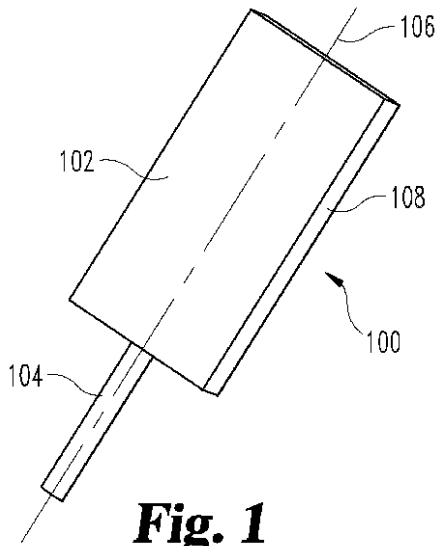
ここに記載されるべきであったことが特に且つ個々に指示されているかのように、参考として組み入れられている。

【符号の説明】

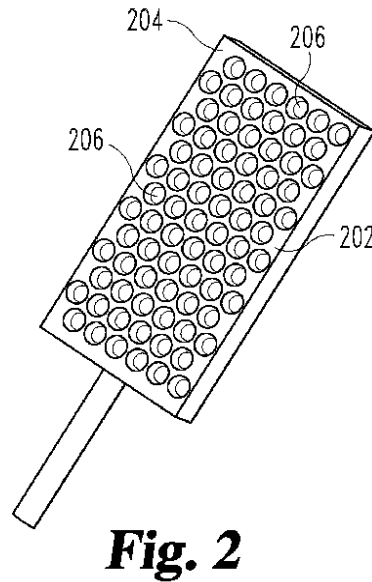
【0046】

- | | | | |
|-----|---------------|-----|----------------|
| 100 | エコー源性マーカー、 | 102 | パドル、 |
| 104 | シャフト、 | 106 | 軸線、 |
| 108 | 端縁、 | 202 | パドル、 |
| 204 | ディンプルが付与された面、 | 206 | ディンプル、 |
| 300 | マーカー、 | 302 | コイル部分、 |
| 304 | シャフト、 | 306 | スペキュラーハイライト、 |
| 402 | カニューレ、 | 404 | シャフト、 |
| 406 | エコー源性領域、 | 408 | 非エコー源性領域、 |
| C | チャンバ、 | D | 医療器具、 |
| H | ハウジング、 | T | 超音波撮像トランスジューサ、 |
| 600 | 医療器具、 | 620 | 内腔、 |
| 630 | 流体造影剤の流れ、 | 640 | 生理食塩水の流れ |

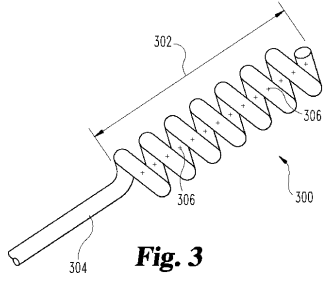
【図1】



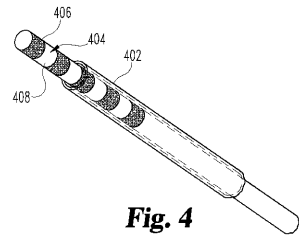
【図2】



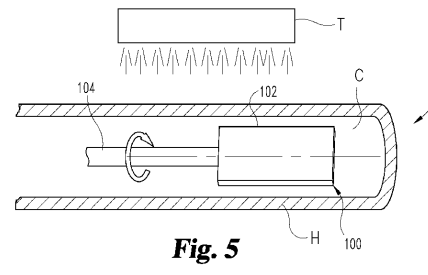
【 図 3 】



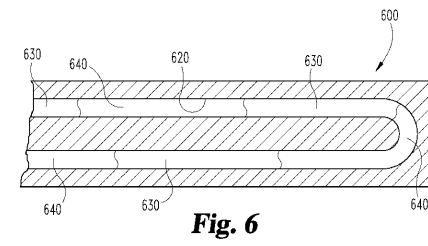
【 図 4 】



【 図 5 】



【 図 6 】



【 国際調査報告 】

INTERNATIONAL SEARCH REPORT

International application No.

PCT/US2014/014530

Box No. II Observations where certain claims were found unsearchable (Continuation of item 2 of first sheet)

This international search report has not been established in respect of certain claims under Article 17(2)(a) for the following reasons:

1. Claims Nos.:
because they relate to subject matter not required to be searched by this Authority, namely:

2. Claims Nos.:
because they relate to parts of the international application that do not comply with the prescribed requirements to such an extent that no meaningful international search can be carried out, specifically:

3. Claims Nos.:
because they are dependent claims and are not drafted in accordance with the second and third sentences of Rule 6.4(a).

Box No. III Observations where unity of invention is lacking (Continuation of item 3 of first sheet)

This International Searching Authority found multiple inventions in this international application, as follows:

- I. Claims 1-15 directed to a medical device having a movable marker producing a variable ultrasound image over time.
- II. Claims 16-17 directed to a medical device having a liquid flow path filled with alternating portions of a first liquid and a second liquid, which respectively have different echogenicity.
- III. Claims 18-20 directed to a medical device having a liquid flow path containing a fluid contrast agent which changes echogenicity by applying an ultrasound signal to the fluid contrast agent.

1. As all required additional search fees were timely paid by the applicant, this international search report covers all searchable claims.
2. As all searchable claims could be searched without effort justifying an additional fees, this Authority did not invite payment of any additional fees.
3. As only some of the required additional search fees were timely paid by the applicant, this international search report covers only those claims for which fees were paid, specifically claims Nos.:

4. No required additional search fees were timely paid by the applicant. Consequently, this international search report is restricted to the invention first mentioned in the claims; it is covered by claims Nos.:

- Remark on Protest**
- The additional search fees were accompanied by the applicant's protest and, where applicable, the payment of a protest fee.
- The additional search fees were accompanied by the applicant's protest but the applicable protest fee was not paid within the time limit specified in the invitation.
- No protest accompanied the payment of additional search fees.

INTERNATIONAL SEARCH REPORT

International application No.
PCT/US2014/014530

A. CLASSIFICATION OF SUBJECT MATTER		
A61B 8/00(2006.01)i		
According to International Patent Classification (IPC) or to both national classification and IPC		
B. FIELDS SEARCHED		
Minimum documentation searched (classification system followed by classification symbols) A61B 8/00; A61N 7/00; A61B 8/08; A61B 8/14; A61L 29/16; A61B 10/02; A61B 17/70; A61L 31/08		
Documentation searched other than minimum documentation to the extent that such documents are included in the fields searched Korean utility models and applications for utility models Japanese utility models and applications for utility models		
Electronic data base consulted during the international search (name of data base and, where practicable, search terms used) eKOMPASS(KIPO internal) & Keywords: medical device, ultrasound imaging, rotating marker, movable marker, doppler shift, contrast agent, echogenicity, blink		
C. DOCUMENTS CONSIDERED TO BE RELEVANT		
Category*	Citation of document, with indication, where appropriate, of the relevant passages	Relevant to claim No.
Y	WO 2011-154782 A1 (KONINKLIJKE PHILIPS ELECTRONICS N.V.) 15 December 2011 See abstract and claims 6 and 13.	18-20
Y	US 2009-0187103 A1 (ISMAYIL M. GURACAR) 23 July 2009 See abstract and paragraphs [0005] and [0046].	18-20
A	US 2011-0152716 A1 (RAFAL CHUDZIK et al.) 23 June 2011 See abstract and claims 1-20.	1-15
A	US 8303509 B2 (WILLIAM E. WEBLER et al.) 06 November 2012 See abstract and claims 1-9.	1-15
A	US 2012-0283775 A1 (EDWARD H CULLY et al.) 08 November 2012 See abstract, claims 1-16 and paragraph [0021].	16-17
A	US 2009-0318746 A1 (KENNETH BRUCE THURMOND, II et al.) 24 December 2009 See abstract and claims 1-65.	16-17
<input type="checkbox"/> Further documents are listed in the continuation of Box C.		<input checked="" type="checkbox"/> See patent family annex.
* Special categories of cited documents:	"T" later document published after the international filing date or priority date and not in conflict with the application but cited to understand the principle or theory underlying the invention	
"A" document defining the general state of the art which is not considered to be of particular relevance	"X" document of particular relevance; the claimed invention cannot be considered novel or cannot be considered to involve an inventive step when the document is taken alone	
"E" earlier application or patent but published on or after the international filing date	"Y" document of particular relevance; the claimed invention cannot be considered to involve an inventive step when the document is combined with one or more other such documents, such combination being obvious to a person skilled in the art	
"L" document which may throw doubts on priority claim(s) or which is cited to establish the publication date of another citation or other special reason (as specified)	"&" document member of the same patent family	
"O" document referring to an oral disclosure, use, exhibition or other means		
"P" document published prior to the international filing date but later than the priority date claimed		
Date of the actual completion of the international search 21 May 2014 (21.05.2014)	Date of mailing of the international search report 22 May 2014 (22.05.2014)	
Name and mailing address of the ISA/KR International Application Division Korean Intellectual Property Office 189 Cheongsu-ro, Seo-gu, Daejeon Metropolitan City, 302-701, Republic of Korea Facsimile No. +82-42-472-7140	Authorized officer KANG, Sung Chul Telephone No. +82-42-481-8405	

INTERNATIONAL SEARCH REPORT

Information on patent family members

International application No.

PCT/US2014/014530

Patent document cited in search report	Publication date	Patent family member(s)	Publication date
WO 2011-154782 A1	15/12/2011	CN 102946808 A EP 2575623 A1 JP 2013-533759 A	27/02/2013 10/04/2013 29/08/2013
US 2009-0187103 A1	23/07/2009	CN 101491449 A EP 2082689 A1 JP 2009-172379 A KR 10-2009-0081340 A US 8668648 B2	29/07/2009 29/07/2009 06/08/2009 28/07/2009 11/03/2014
US 2011-0152716 A1	23/06/2011	AU 2010341670 A1 CA 2778117 A1 CN 102639066 A EP 2515765 A1 JP 2013-515567 A MX 2012007437 A US 2013-0289442 A1 US 8480592 B2 WO 2011-087691 A1	12/07/2012 21/07/2011 15/08/2012 31/10/2012 09/05/2013 23/07/2012 31/10/2013 09/07/2013 21/07/2011
US 8303509 B2	06/11/2012	AT 502576 T DE 602006020913 D1 EP 1956984 A1 EP 1956984 B1 EP 2262562 A2 EP 2262562 B1 EP 2338553 A1 EP 2389217 A1 EP 2389217 B1 ES 2360524 T3 HK 1121663 A1 JP 2009-517178 A JP 2011-512994 A JP 2012-515616 A JP 5107931 B2 JP 5420572 B2 US 2007-0167822 A1 US 2008-0154136 A1 US 2009-0131910 A1 US 2010-0331697 A1 US 7867169 B2 US 8382674 B2 US 8430863 B2 WO 2007-067324 A1 WO 2009-114340 A2 WO 2009-114340 A3 WO 2010-085374 A1	15/04/2011 05/05/2011 20/08/2008 23/03/2011 22/12/2010 09/05/2012 29/06/2011 30/11/2011 30/10/2013 06/06/2011 08/07/2011 30/04/2009 28/04/2011 12/07/2012 26/12/2012 19/02/2014 19/07/2007 26/06/2008 21/05/2009 30/12/2010 11/01/2011 26/02/2013 30/04/2013 14/06/2007 17/09/2009 03/12/2009 29/07/2010
US 2012-0283775 A1	08/11/2012	AU 2012253748 A1	05/12/2013

INTERNATIONAL SEARCH REPORT

Information on patent family members

International application No.

PCT/US2014/014530

Patent document cited in search report	Publication date	Patent family member(s)	Publication date
		CA 2836412 A1	15/11/2012
		CN 103596506 A	19/02/2014
		EP 2709532 A1	26/03/2014
		KR 10-2014-0008446 A	21/01/2014
		WO 2012-154667 A1	15/11/2012
US 2009-0318746 A1	24/12/2009	EP 1976575 A2	08/10/2008
		EP 1979015 A2	15/10/2008
		US 2009-0048537 A1	19/02/2009
		WO 2007-089724 A2	09/08/2007
		WO 2007-089761 A2	09/08/2007

フロントページの続き

(81)指定国 AP(BW, GH, GM, KE, LR, LS, MW, MZ, NA, RW, SD, SL, SZ, TZ, UG, ZM, ZW), EA(AM, AZ, BY, KG, KZ, RU, TJ, TM), EP(AL, AT, BE, BG, CH, CY, CZ, DE, DK, EE, ES, FI, FR, GB, GR, HR, HU, IE, IS, IT, LT, LU, LV, MC, MK, MT, NL, NO, PL, PT, RO, RS, SE, SI, SK, SM, TR), OA(BF, BJ, CF, CG, CI, CM, GA, GN, GQ, GW, KM, ML, MR, NE, SN, TD, TG), AE, AG, AL, AM, AO, AT, AU, AZ, BA, BB, BG, BH, BN, BR, BW, BY, BZ, CA, CH, CL, CN, CO, CR, CU, CZ, DE, DK, DM, DO, DZ, EC, EE, EG, ES, FI, GB, GD, GE, GH, GM, GT, HN, HR, HU, ID, IL, IN, IR, IS, JP, KE, KG, KN, KP, KR, KZ, LA, LC, LK, LR, LS, LT, LU, LY, MA, MD, ME, MG, MK, MN, MW, MX, MY, MZ, NA, NG, NI, NO, NZ, OM, PA, PE, PG, PH, PL, PT, QA, RO, RS, RU, RW, SA, SC, SD, SE, SG, SK, SL, SM, ST, SV, SY, TH, TJ, TM, TN, TR, TT, TZ, UA, UG, US

(72)発明者 ジョウ, ユン

アメリカ合衆国 47906 インディアナ州, ウェスト ラファイエット, ハンボルト ストリート 3345

(72)発明者 フィアノット, ニール, イー.

アメリカ合衆国 47906 インディアナ州, ウェスト ラファイエット, イースト 500 ノース 1311

Fターム(参考) 4C167 AA31 AA80 BB45 BB63 CC07 CC08 EE01 HH11
4C601 DE01 EE03 GA20 GA27

专利名称(译)	时间回声标记		
公开(公告)号	JP2016506793A	公开(公告)日	2016-03-07
申请号	JP2015556217	申请日	2014-02-04
[标]申请(专利权)人(译)	松饼公司 玛芬股份有限公司		
申请(专利权)人(译)	松饼, 公司		
[标]发明人	マキニスピーターエス ジョウユン フィアノットニールイー		
发明人	マキニス, ピーター, エス. ジョウ, ユン フィアノット, ニール, イー.		
IPC分类号	A61B8/14 A61M25/095		
CPC分类号	A61B5/065 A61B8/0841 A61B8/481 A61B8/488 A61B90/39 A61B2090/3925		
FI分类号	A61B8/14 A61M25/095		
F-TERM分类号	4C167/AA31 4C167/AA80 4C167/BB45 4C167/BB63 4C167/CC07 4C167/CC08 4C167/EE01 4C167/HH11 4C601/DE01 4C601/EE03 4C601/GA20 4C601/GA27		
代理人(译)	伊藤 茂 海老佑介		
优先权	61/760872 2013-02-05 US		
其他公开文献	JP2016506793A5 JP6563817B2		
外部链接	Espacenet		

摘要(译)

用于增强具有时变标记的医疗仪器的超声图像观察特性的仪器和方法, 所述时变标记形成动态和时变的超声图像。包括旋转标记, 其形成多普勒频移, 其可以通过多普勒模式中的超声图像看到, 以增强标记的可见性。另一种仪器和方法包括交替流体造影剂流和盐水流, 并用高强度超声脉冲破坏流体造影剂的流动。

(21) 出願番号	特願2015-556217 (P2015-556217)	(71) 出願人	512240408
(86) (22) 出願日	平成26年2月4日 (2014.2.4)		マフィン・インコーポレイテッド
(85) 翻訳文提出日	平成27年7月31日 (2015.7.31)		MUFFIN INCORPORATED
(86) 国際出願番号	PCT/US2014/014530		アメリカ合衆国、47906 インディア
(87) 国際公開番号	W02014/123832		ナ州、ウエスト・ラファイエット、カンパ
(87) 国際公開日	平成26年8月14日 (2014.8.14)		ーランド・アベニュー、1400
(31) 優先権主張番号	61/760, 872	(74) 代理人	100083895
(32) 優先日	平成25年2月5日 (2013.2.5)		弁理士 伊藤 茂
(33) 優先権主張国	米国 (US)	(74) 代理人	100175983
			弁理士 海老 裕介
		(72) 発明者	マキニス, ピーター, エス.
			アメリカ合衆国 47906 インディア
			ナ州, ウエスト ラファイエット, シ
			ーダー ホロウ コート 200