

(19) 日本国特許庁(JP)

(12) 公開特許公報(A)

(11) 特許出願公開番号

特開2015-195517

(P2015-195517A)

(43) 公開日 平成27年11月5日(2015.11.5)

(51) Int.Cl.	F I	テーマコード (参考)
HO4R 17/00 (2006.01)	HO4R 17/00 330G	2G047
HO4R 31/00 (2006.01)	HO4R 31/00 330	4C601
GO1N 29/24 (2006.01)	HO4R 17/00 330K	5D019
A61B 8/00 (2006.01)	GO1N 29/24	
	A61B 8/00	

審査請求 有 請求項の数 7 O L (全 13 頁)

(21) 出願番号 特願2014-72826 (P2014-72826)
 (22) 出願日 平成26年3月31日 (2014.3.31)

(71) 出願人 000005267
 ブラザー工業株式会社
 愛知県名古屋市瑞穂区苗代町15番1号
 (74) 代理人 100104178
 弁理士 山本 尚
 (72) 発明者 片山 真吾
 愛知県名古屋市瑞穂区苗代町15番1号
 ブラザー工業株式会社内
 (72) 発明者 飯島 竜太
 愛知県名古屋市瑞穂区苗代町15番1号
 ブラザー工業株式会社内
 Fターム(参考) 2G047 CA01 EA05 GB25 GB32 GB35
 GB36
 4C601 EE03 GB14 GB32 GB41 GB44
 GB45

最終頁に続く

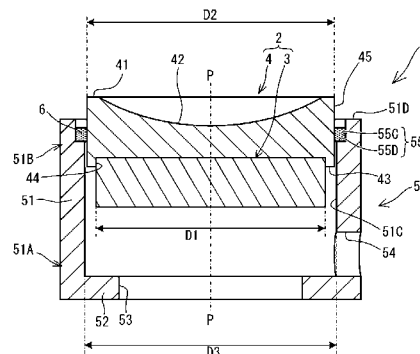
(54) 【発明の名称】 超音波振動子およびその製造方法

(57) 【要約】

【課題】共振周波数を調整でき、且つ超音波振動の出力漏れを防止することができる超音波振動子およびその製造方法を提供する。

【解決手段】円筒形状の筐体5は、周壁部51内に音響レンズ4と圧電素子3を一体に形成した振動部2の少なくとも一部を配置する。音響レンズ4の外径D2は周壁部51の内径D3よりわずかに小さい。周壁部51の端部51Bには内周面51Cを径方向外向きに広げた拡径部55が形成されている。接着剤6は拡径部55内に設けられる。硬化後の接着剤6は、振動部2と筐体5を非接触の状態に維持しながら、振動部2を筐体5内で弾性的に保持する。接着剤6の音響インピーダンスは、音響レンズ4および筐体5よりも低い。圧電素子3の超音波振動は、接着剤6を介して筐体5に伝播しにくい。また、超音波振動子1は、接着剤6の量を調整して音響レンズ4の共振周波数を調整できる。

【選択図】 図3



【特許請求の範囲】

【請求項 1】

電気信号の入力によって発振し、超音波を発生する圧電素子と、前記圧電素子が発生した超音波を外部に出力する音響レンズとを一体に固定した振動部と、

前記振動部との間に間隙を開けた状態で、前記振動部の少なくとも一部を内部に配置する筐体と、

前記圧電素子の変位する変位方向と交差する交差方向において前記振動部の外面と前記筐体の内面とが向き合う部位に設けられ、前記筐体に対する前記振動部の位置を固定し、且つ、前記振動部と前記筐体とを非接触の状態に維持する接着剤とを備えたことを特徴とする超音波振動子。

10

【請求項 2】

前記筐体の内面には、前記交差方向において前記振動部の外面と向き合う部位に、前記交差方向外向きに深さを有する少なくとも 1 以上の第一凹部が形成され、

前記接着剤は、前記第一凹部に充填されたことを特徴とする請求項 1 に記載の超音波振動子。

【請求項 3】

前記第一凹部は、前記筐体の内面において、一周にわたって延びる溝状に形成されたことを特徴とする請求項 2 に記載の超音波振動子。

【請求項 4】

前記振動部の外面のうち、前記交差方向において前記筐体の内面と向き合う部位に、前記交差方向内向きに凹む少なくとも 1 以上の第二凹部が形成され、

前記接着剤は、前記第二凹部に充填されたことを特徴とする請求項 1 から 3 のいずれかに記載の超音波振動子。

20

【請求項 5】

前記変位方向と直交する前記音響レンズの断面の内接円の直径は、前記変位方向と直交する前記圧電素子の断面の外接円の直径よりも大きいことを特徴とする請求項 1 から 4 のいずれかに記載の超音波振動子。

【請求項 6】

前記振動部は、少なくとも一部が前記筐体から前記変位方向に突出した状態で前記筐体内に配置されており、

前記振動部は、前記振動部の前記交差方向に直交する外面のうち、前記筐体の端部から前記変位方向に突出する部位に、前記交差方向外向きに突出する複数の突起部を備え、

前記複数の突起部の長さは、前記交差方向における前記間隙の大きさよりも大きいことを特徴とする請求項 1 から 5 のいずれかに記載の超音波振動子。

30

【請求項 7】

請求項 1 から 6 のいずれかに記載の超音波振動子の製造方法であって、

前記筐体の内部に前記振動部の少なくとも一部を配置し、且つ、前記筐体と前記振動部とが前記間隙を開けた状態にして、前記振動部と前記筐体とを位置決めする位置決め工程と、

前記交差方向において前記振動部の外面と前記筐体の内面とが向き合う部位に、所定の第一量の前記接着剤を注入する第一注入工程と、

前記接着剤を仮硬化状態で硬化させる仮硬化工程と、

前記振動部に入力する入力波形に対する出力波形に基づいて、前記音響レンズの共振周波数を測定する測定工程と、

前記測定工程において測定された前記音響レンズの共振周波数が、所定の周波数未満か否か判断する判断工程と、

前記判断工程において判断された前記音響レンズの共振周波数が、前記所定の周波数未満の場合に、前記交差方向において前記振動部の外面と前記筐体の内面とが向き合う部位に、前記第一量よりも少ない第二量の前記接着剤を注入する第二注入工程と、

前記第二注入工程が実施された後に、前記仮硬化工程と、前記測定工程と、前記判断工

40

50

程とを再度実施し、

前記判断工程において、前記測定工程において測定された前記音響レンズの共振周波数が、前記所定の周波数未満でないとは判断された場合に、前記接着剤を完全に硬化させる本硬化工程と

を含むことを特徴とする超音波振動子の製造方法。

【発明の詳細な説明】

【技術分野】

【0001】

本発明は、電気信号の入力によって発振し、超音波を出力する超音波振動子およびその製造方法に関する。

【背景技術】

【0002】

電気信号を超音波に変換する振動子と、振動子が発生した超音波を外部に出力する音響レンズとをケースに固定した超音波検査装置の探触子が知られている（例えば特許文献1参照）。特許文献1に記載の探触子は、振動子に接着する音響レンズが接着剤でケースの開口端に固定され、ケース内にシリコンゴムなどの充填剤が満たされた構造である。

【先行技術文献】

【特許文献】

【0003】

【特許文献1】実公平2-172号公報

【発明の概要】

【発明が解決しようとする課題】

【0004】

しかしながら、特許文献1は、ケース内の空間を充填剤が満たす構造である。そのため、ケース内で充填剤が音響レンズを押圧し、音響レンズの共振周波数が狙いの周波数からずれ、特定の周波数に固定されてしまうという問題があった。また、特許文献1は、音響レンズの振動が充填剤を介してケースに伝播されるため、ケースから超音波振動の出力漏れが生ずるといった問題があった。

【0005】

本発明は、共振周波数を調整でき、且つ超音波振動の出力漏れを防止することができる超音波振動子およびその製造方法を提供することを目的とする。

【課題を解決するための手段】

【0006】

本発明の第一態様によれば、電気信号の入力によって発振し、超音波を発生する圧電素子と、前記圧電素子が発生した超音波を外部に出力する音響レンズとを一体に固定した振動部と、前記振動部との間に間隙を開けた状態で、前記振動部の少なくとも一部を内部に配置する筐体と、前記圧電素子の変位する変位方向と交差する交差方向において前記振動部の外面と前記筐体の内面とが向き合う部位に設けられ、前記筐体に対する前記振動部の位置を固定し、且つ、前記振動部と前記筐体とを非接触の状態に維持する接着剤とを備えた超音波振動子が提供される。

【0007】

一般に、超音波振動子に用いる筐体は剛性が高く、音響インピーダンスが音響レンズのものと比較的近い値を示す。第一態様において、接着剤が筐体と振動部とを非接触の状態に維持するので、振動部で発生する超音波は、接着剤が筐体内の空間を満たして充填されている特許文献1の場合より、振動部の振動が筐体に伝播される領域が小さいため、筐体に伝播されにくい。故に、超音波振動子は、筐体から超音波振動の出力漏れが生ずることを防止できる。また、接着剤は硬化すると筐体内で振動部を突っ張った状態に支持する。接着剤の量に応じて接着剤が振動部を押圧する押圧力が変化すると、音響レンズの音響インピーダンスは変化する。よって、接着剤は、使用量に応じて音響レンズの共振周波数を変化させることができる。故に、超音波振動子は、音響レンズの共振周波数を任意の周波

10

20

30

40

50

数に調整することができる。

【0008】

第一態様において、前記筐体の内面には、前記交差方向において前記振動部の外面と向き合う部位に、前記交差方向外向きに深さを有する少なくとも1以上の第一凹部が形成されてもよい。この場合に、前記接着剤は、前記第一凹部に充填されてもよい。接着剤を間隙内に注入するとき、第一凹部に充填することで、第一凹部が接着剤溜まりとして機能するため、接着剤の量を調整しやすい。故に、超音波振動子は、音響レンズの共振周波数を容易に任意の周波数に調整することができる。

【0009】

第一態様において、前記第一凹部は、前記筐体の内面において、一周にわたって延びる溝状に形成されてもよい。第一凹部が溝状に延びるので、接着剤は、間隙内で一周において偏りなく振動部を支持することができる。故に、第一態様の超音波振動子は、音響レンズの共振周波数の調整において個体差を生じさせず、調整しやすい。

10

【0010】

第一態様において、前記振動部の外面のうち、前記交差方向において前記筐体の内面と向き合う部位に、前記交差方向内向きに凹む少なくとも1以上の第二凹部が形成されてもよい。この場合に、前記接着剤は、前記第二凹部に充填されてもよい。接着剤を間隙内に注入するとき、第二凹部に充填することで、第二凹部が接着剤溜まりとして機能するため、接着剤の量を調整しやすい。故に、超音波振動子は、音響レンズの共振周波数を容易に任意の周波数に調整することができる。

20

【0011】

第一態様において、前記変位方向と直交する前記音響レンズの断面の内接円の直径は、前記変位方向と直交する前記圧電素子の断面の外接円の直径よりも大きくてもよい。音響レンズの断面の内接円の直径よりも圧電素子の断面の外接円の直径が小さいので、接着剤は、筐体の内面と音響レンズの外面との間隙内に接着剤を注入する際に、圧電素子に付着しにくい。故に、超音波振動子は、音響レンズの共振周波数を任意の周波数に確実に調整しやすい。

【0012】

第一態様において、前記振動部は、少なくとも一部が前記筐体から前記変位方向に突出した状態で前記筐体内に配置されていてもよい。前記振動部は、前記振動部の前記交差方向に直交する外面のうち、前記筐体の端部から前記変位方向に突出する部位に、前記交差方向外向きに突出する複数の突起部を備えてもよい。この場合に、前記複数の突起部の長さは、前記交差方向における前記間隙の大きさよりも大きくてもよい。筐体内に振動部を配置する際に、突起部は、間隙よりも大きく突出するので、筐体の端部に引っかかり、振動部が筐体内に落ち込むことを防止する。さらに、突起部は、筐体の内面と振動部の外面との間に間隙を形成し、その状態を維持することができる。故に、間隙内に接着剤を注入すれば、硬化後、接着剤は、振動部と筐体とを非接触の状態に維持しながら、筐体内で振動部を支持することができる。

30

【0013】

本発明の第二態様によれば、第一態様に係る記載の超音波振動子の製造方法であって、前記筐体の内部に前記振動部の少なくとも一部を配置し、且つ、前記筐体と前記振動部とが前記間隙を開けた状態にして、前記振動部と前記筐体とを位置決めする位置決め工程と、前記交差方向において前記振動部の外面と前記筐体の内面とが向き合う部位に、所定の第一量の前記接着剤を注入する第一注入工程と、前記接着剤を仮硬化状態で硬化させる仮硬化工程と、前記振動部に入力する入力波形に対する出力波形に基づいて、前記音響レンズの共振周波数を測定する測定工程と、前記測定工程において測定された前記音響レンズの共振周波数が、所定の周波数未満か否か判断する判断工程と、前記判断工程において判断された前記音響レンズの共振周波数が、前記所定の周波数未満の場合に、前記交差方向において前記振動部の外面と前記筐体の内面とが向き合う部位に、前記第一量よりも少ない第二量の前記接着剤を注入する第二注入工程と、前記第二注入工程が実施された後に、

40

50

前記仮硬化工程と、前記測定工程と、前記判断工程とを再度実施し、前記判断工程において、前記測定工程において測定された前記音響レンズの共振周波数が、前記所定の周波数未満でないと判断された場合に、前記接着剤を完全に硬化させる本硬化工程とを含むことを特徴とする超音波振動子の製造方法が提供される。

【0014】

音響レンズの共振周波数を測定しながら間隙内に接着剤を第二量ずつ注入し、接着剤の使用量を調整することで、音響レンズの共振周波数を所定の周波数に徐々に近づけることができる。故に、第二態様に係る製造方法に従って超音波振動子を作製すれば、音響レンズの共振周波数を任意の周波数に調整することができる。

【図面の簡単な説明】

【0015】

【図1】超音波振動子1の斜視図である。

【図2】超音波振動子1の平面図である。

【図3】図3の一点鎖線A-Aにおいて矢視方向からみた超音波振動子1の断面図である。

。

【図4】超音波振動子1の製造過程を示すフローチャートである。

【図5】超音波振動子101の平面図である。

【図6】図5の一点鎖線B-Bにおいて矢視方向からみた超音波振動子101の断面図である。

【図7】超音波振動子201の平面図である。

【図8】図7の一点鎖線C-Cにおいて矢視方向からみた超音波振動子201の断面図である。

【発明を実施するための形態】

【0016】

以下、本発明の一実施形態について、図面を参照して説明する。参照する図面は、本発明が採用し得る技術的特徴を説明するために用いられるものである。図面に記載されている装置の構成、製造過程を示すフローチャート等は、そのみに限定する趣旨ではなく、単なる説明例である。

【0017】

図1～図3を参照し、本実施形態に係る超音波振動子1の構造について説明する。超音波振動子1は、電気信号の入力によって発振する圧電素子3が発生した超音波を音響レンズ4で屈折させて集束し、外部に出力する素子である。超音波振動子1は、例えば、超音波診断装置の探触子（プローブ）等に用いられる。なお、以下の説明では、超音波振動子1の筐体5の軸線をPとし、軸線Pを、超音波振動子1を構成する各部位の位置関係、向き、方向を説明する上での基準とする。軸線Pの延伸方向（以下、「軸線P方向」という。）において、筐体5に対して振動部2が配置された側（図3における上側）を超音波振動子1の前端側とし、反対側を後端側とする。

【0018】

超音波振動子1は、軸線P方向に延びる筒形状の筐体5を備える。筐体5は、例えば、耐熱性を有するエンジニアリングプラスチックを用いて形成され、一般的に、剛性が高い。筐体5は、軸線Pの周囲を取り囲む円筒形状の周壁部51と、周壁部51の前端側の端部51Aに接続し、軸線P方向を厚み方向とする円形板状の底壁部52とを有する。周壁部51の外径は、例えば直径6.4mm（6.4、以下同様に略記する。）であり、内径D3は、例えば5.45である。周壁部51の厚みと、底壁部52の厚みは、略同じである。周壁部51は、軸線P方向の長さが底壁部52の直径よりも短い。底壁部52の中央には、円形状で厚み方向に貫通する開口部53（図3参照）が形成されている。開口部53の内径は、周壁部51の内径より小さい。後述する超音波振動子1の製造過程において、振動部2を筐体5に固定する際に筐体5内で振動部2を支持する治具（図示略）は、底壁部52の開口部53を介して筐体5内に挿入される。周壁部51の端部51Aには、周壁部51を径方向に貫通する円形状の穴部54が形成されている。電気信号を入力す

10

20

30

40

50

るため圧電素子 3 に接続するリード線（図示略）は、周壁部 5 1 の穴部 5 4 に挿通されて、筐体 5 の外部に引き出される。

【0019】

周壁部 5 1 の後端側の端部 5 1 B には、周壁部 5 1 の内周面 5 1 C を径方向外向きに広げた拡径部 5 5 が形成されている。拡径部 5 5 は、周壁部 5 1 の内周面 5 1 C において、周方向に一周にわたって凹部形成され、段状の溝形状をなす。拡径部 5 5 における周壁部 5 1 の内周面 5 5 C は、周壁部 5 1 の後端側の端面 5 1 D に接続し、端面 5 1 D との間に稜角部を形成する。拡径部 5 5 における周壁部 5 1 の内径は、例えば 5 . 8 である。すなわち、拡径部 5 5 の内周面 5 5 C は、周壁部 5 1 の内周面 5 1 C よりも径方向に略 2 m m 外側に位置する。内周面 5 5 C の軸線 P 方向の長さは、音響レンズ 4（後述）の軸線 P 方向の長さの略 1 / 2 ~ 1 / 3 の長さである。拡径部 5 5 における周壁部 5 1 の端面 5 5 D は、周壁部 5 1 の内周面 5 1 C と拡径部 5 5 における内周面 5 5 A との間を段状に接続する。端面 5 5 D の径方向の長さは、周壁部 5 1 の径方向の長さの略 1 / 2 ~ 1 / 3 の長さである。拡径部 5 5 は、筐体 5 と振動部 2（後述）との間に塗布される接着剤 6（後述）が、筐体 5 内に垂れ込まないようにする接着剤溜まりとして機能する。

10

【0020】

超音波振動子 1 は、少なくとも一部を筐体 5 内に配置する振動部 2 を備える。振動部 2 は、圧電素子 3 と音響レンズ 4 を一体に固定した部品である。圧電素子 3 は、電圧の印加によって所定の方向に大きさが変化する素子である。圧電素子 3 の形状は、大きさの変化する方向（以下、「変位方向」という。）を厚み方向とする円板形状である。圧電素子 3 の外径 D 1 は、例えば 5 . 0 である。圧電素子 3 には、例えば P Z T（チタン酸ジルコン酸鉛）が使用される。圧電素子 3 として、例えば P V D F（ポリフッ化ビニリデン）を使用してもよい。圧電素子 3 の外径 D 1 は、音響レンズ 4（後述）の外径 D 2 よりも小さい。振動部 2 を筐体 5 内に配置し、接着剤 6（後述）で保持する際に、圧電素子 3 の外径 D 1 を音響レンズ 4 の外径 D 2 より小さくすることで、接着剤 6 が圧電素子 3 に付着することを避けることができる。圧電素子 3 は、音響レンズ 4 と一体に固定されて、振動部 2 を構成する。振動部 2 は、圧電素子 3 の変位方向を軸線 P 方向に揃えた状態で、筐体 5 に固定される。圧電素子 3 は、入力される電気信号の強さに応じて変位することで振動し、超音波を発生する。

20

【0021】

音響レンズ 4 は、軸線 P 方向に延びる円柱形状の部品である。音響レンズ 4 の外径 D 2 は、例えば 5 . 4 である。音響レンズ 4 は、例えば、耐熱性を有するエンジニアリングプラスチックを用いて形成される。音響レンズ 4 の軸線 P 方向の長さは、筐体 5 の周壁部 5 1 の軸線 P 方向の長さよりも短い。音響レンズ 4 は、前端側の端面 4 1 に、端面 4 1 の縁部を残して後端側へ向けて凹面状に湾曲するレンズ部 4 2 が形成されている。レンズ部 4 2 は、圧電素子 3 が発生する超音波を屈折させ、集束させる。音響レンズ 4 の後端側の端面 4 3 には、端面 4 3 の一部が前端側へ向けて円形状に凹む凹部 4 4 が形成されている。音響レンズ 4 は、凹部 4 4 内に圧電素子 3 の一部を配置する。音響レンズ 4 と圧電素子 3 は一体に固定され、振動部 2 を形成する。なお、音響レンズ 4 の音響インピーダンスは、筐体 5 の音響インピーダンスに近い値を示す。音響レンズ 4 の外径 D 2 は、筐体 5 の周壁部 5 1 の内径 D 3 よりわずかに小さい。したがって、振動部 2 を筐体 5 内に配置すると、周壁部 5 1 の内周面 5 1 C と、音響レンズ 4 の外周面 4 5 との間にわずかな間隙を形成することができる。

30

40

【0022】

筐体 5 と振動部 2 は、接着剤 6（図 3 参照）で固定される。接着剤 6 は、例えば、熱硬化性と弾性を有し、硬化後の音響インピーダンスが、音響レンズ 4 および筐体 5 の音響インピーダンスより低いものが用いられる。接着剤 6 の音響インピーダンスと、音響レンズ 4 および筐体 5 の音響インピーダンスとの差は、大きいほど好ましい。振動部 2 は、周壁部 5 1 の内周面 5 1 C と、音響レンズ 4 の外周面 4 5 との間に間隙を有した状態で、少なくとも一部が筐体 5 内に配置される。具体的に、振動部 2 は、レンズ部 4 2 を前端側へ向

50

けた状態で、筐体 5 内で、音響レンズ 4 の外周面 4 5 が、筐体 5 の周壁部 5 1 に形成された拡径部 5 5 の内周面 5 5 C と対向する位置に配置される。よって、音響レンズ 4 の前端側の一部が、筐体 5 の周壁部 5 1 の前端側の端面 5 1 D よりも軸線 P 方向の前端側に位置する。言い換えると、音響レンズ 4 の前端側の端面 4 1 は、周壁部 5 1 の端面 5 1 D よりも軸線 P 方向の前端側に位置する。接着剤 6 は、周壁部 5 1 の内周面 5 1 C と、音響レンズ 4 の外周面 4 5 との間隙が維持された状態で拡径部 5 5 内に設けられる。硬化後の接着剤 6 は、振動部 2 と筐体 5 を非接触の状態に維持しながら、振動部 2 を筐体 5 内で弾性的に保持する。言い換えると、振動部 2 は、接着剤 6 によって、筐体 5 で宙吊りされた状態に保持される。

【 0 0 2 3 】

このように、超音波振動子 1 は、筐体 5 内で振動部 2 を接着剤 6 で非接触に保持する構造を有する。圧電素子 3 が超音波を発生するために生ずる超音波振動は、音響レンズ 4 から筐体 5 に直接伝播せず、接着剤 6 を介して間接的に伝播する。この接着剤 6 は、音響レンズ 4 と筐体 5 とに対し、音響レンズ 4 の外周面 4 5 と周壁部 5 1 の内周面 5 1 C とが対向する部分にのみ設けられる。よって、接着剤 6 を介して超音波振動が筐体 5 に伝播される領域は、接着剤 6 が筐体 5 内の空間を満たして充填されている場合に比べて小さい。故に、超音波振動は、音響レンズ 4 から筐体 5 に伝播されにくい。さらに、超音波振動子 1 は、接着剤 6 として、音響レンズ 4 および筐体 5 の音響インピーダンスよりも低い音響インピーダンスを有する接着剤を用いる。すなわち、超音波振動子 1 は、音響レンズ 4 と筐体 5 との間に、音響レンズ 4 および筐体 5 の音響インピーダンスとは異なる音響インピーダンスを有する接着剤 6 を介在させる。これにより、音響レンズ 4 から筐体 5 に伝播する超音波振動は、音響レンズ 4 と接着剤 6 との界面、および接着剤 6 と筐体 5 との界面において反射されやすくなり、透過しにくくなる。ゆえに、超音波振動子 1 は、接着剤を介した音響レンズ 4 から筐体 5 への超音波振動の伝播を抑制することができる。したがって、超音波振動子 1 は、筐体 5 から外部へ超音波振動の出力漏れが生ずることを防止することができる。

【 0 0 2 4 】

また、接着剤 6 は、硬化することによって、筐体 5 内で音響レンズ 4 を径方向内向きに突っ張った状態に支持する。接着剤 6 が筐体 5 内で音響レンズ 4 を押圧する押圧力は、接着剤 6 が音響レンズ 4 の外周面 4 5 を押圧する面積が増えるほど大きくなる。すなわち、音響レンズ 4 に対する接着剤 6 の押圧力は、拡径部 5 5 内に設けられる接着剤 6 の量が増えるほど大きくなる。音響レンズ 4 は、接着剤 6 から受ける押圧力が大きくなると、内部応力が大きくなる。音響レンズ 4 は、内部応力が大きくなると、共振周波数が高く変化する。したがって、超音波振動子 1 は、拡径部 5 5 内に設ける接着剤 6 の量に応じて、音響レンズ 4 の共振周波数を任意の周波数に調整することができる。

【 0 0 2 5 】

本実施形態では、超音波振動子 1 の製造過程において、音響レンズ 4 の共振周波数を測定しながら拡径部 5 5 内に接着剤 6 を注入する量を変更することによって、音響レンズ 4 の共振周波数を所望の周波数に調整する処理が行われる。超音波振動子 1 は、製造過程において、音響レンズ 4 の共振周波数の調整が、以下に説明するようになされる。

【 0 0 2 6 】

図 4 に示すように、超音波振動子 1 の製造過程では、まず、別工程において作製された振動部 2 と筐体 5 とが治具（図示略）に取り付けられ、振動部 2 と筐体 5 とが位置決めされる（S 1）。治具は、筐体 5 を、前端側を上方へ向けた状態で保持する。治具は、上下方向に延び、振動部 2 を上部に配置した状態で保持する保持部材（図示略）を有する。保持部材は、下方から、筐体 5 の底壁部 5 2 の開口部 5 3 を介して筐体 5 内に挿入される。振動部 2 は、筐体 5 の上方から、音響レンズ 4 側を上方へ向けた状態で筐体 5 内に挿入され、保持部材上に配置される。保持部材は、振動部 2 を保持し、音響レンズ 4 の前端側の一部が筐体 5 の周壁部 5 1 の端面 5 1 D よりも上方に位置し、且つ、音響レンズ 4 の外周面 4 5 と周壁部 5 1 の内周面 5 1 C とが間に間隙を有する状態を維持する。

10

20

30

40

50

【0027】

次に、筐体5と振動部2との間に接着剤6が塗布される(S2)。接着剤6の塗布は、拡径部55内に公知のディスペンサ(図示略)で、第一規定量が流し込まれることによつて行われる。第一規定量は、接着剤6の硬化後において、音響レンズ4の共振周波数を所望の周波数以下にすることができる量として、予め実験等によつて決められた接着剤6の量である。接着剤6は、筐体5の周壁部51の内周面51cと、音響レンズ4の外周面45との間の間隙(大きさが例えば0.025mm)を伝つて下方に落ちない粘性を有するとよい。接着剤6は、拡径部55内に、周方向の一周にわたつて注入される。なお、本実施形態では、第一規定量の接着剤6を塗布し、硬化後、音響レンズ4の共振周波数が所望する周波数より高くなる場合、第一規定量を少なく設定し直す。あるいは、筐体5を、拡径部55の大きさ(例えば、拡径部55における周壁部51の内径)が大きくなるように設計し直す。これにより、第一規定量の接着剤6を塗布し、硬化後、音響レンズ4の共振周波数は、所望する周波数以下とすることができる。

10

【0028】

次に、接着剤6が仮硬化される(S3)。接着剤6が仮硬化した状態とは、本硬化した状態よりも接着力が低い、本硬化状態と略同じ弾性力が得られる状態である。接着剤6は、例えば、本硬化時よりも低い温度で熱することで仮硬化状態となるものが用いられる。あるいは、接着剤6は、熱処理によつて本硬化状態となり、UV光の照射によつて仮硬化状態となるものが用いられてもよい。

20

【0029】

次に、音響レンズ4の共振周波数が測定される(S4)。共振周波数の測定は、公知のインピーダンスアナライザ(図示略)を用いる。インピーダンスアナライザは、測定対象物に入力する入力波形に対して測定対象物から出力される出力波形に基づいて、測定対象物の共振周波数を測定できる装置である。測定された周波数が、音響レンズ4の共振周波数として所望する周波数よりも低い場合(S5:NO)、筐体5と振動部2との間に第二規定量の接着剤6が追加塗布される(S6)。第二規定量は、接着剤6の硬化後、音響レンズ4の共振周波数を、追加塗布前の周波数よりも所定の周波数分(例えば10~1kHz程度)高くすることができる押圧力を得られる量として、予め実験等により決められた接着剤6の量である。第二規定量の接着剤6が追加塗布されたら、処理はS3に戻される。追加塗布された接着剤6が仮硬化され(S3)、音響レンズ4の共振周波数が再度測定される(S4)。

30

【0030】

測定された周波数が、音響レンズ4の共振周波数として所望する周波数に達しない場合は、接着剤6が第二規定量ずつ追加塗布され、共振周波数の測定が繰り返される。音響レンズ4の共振周波数が所望する周波数に達した場合(S5:YES)、接着剤6が本硬化される(S7)。超音波振動子1が所定温度で加熱され、接着剤6が本硬化状態となる。接着剤6は、筐体5内で振動部2を固定し、振動部2と筐体5を非接触の状態に維持しながら、振動部2を筐体5内で弾性的に保持する。超音波振動子1の製造過程は終了する。

【0031】

以上説明したように、一般に、超音波振動子1に用いる筐体5は剛性が高く、音響インピーダンスが音響レンズ4のものと比較的近い値を示す。接着剤6が筐体5と振動部2とを非接触の状態に維持するので、振動部2で発生する超音波は、接着剤6が筐体5内の空間を満たして充填されている場合より、振動部2の振動が筐体5に伝播される領域が小さいため、筐体5に伝播されにくい。故に、超音波振動子1は、筐体5から超音波振動の出力漏れが生ずることを防止できる。また、接着剤6は硬化すると筐体5内で振動部2を突っ張った状態に支持する。接着剤6の量に応じて接着剤6が振動部2を押圧する押圧力が変化すると、音響レンズ4の音響インピーダンスは変化する。よつて、接着剤6は、使用量に応じて音響レンズ4の共振周波数を変化させることができる。故に、超音波振動子1は、音響レンズ4の共振周波数を任意の周波数に調整することができる。

40

【0032】

50

また、接着剤 6 を音響レンズ 4 の外周面 4 5 と周壁部 5 1 の内周面 5 1 C との間隙内に注入するとき、拡径部 5 5 内に充填することで、拡径部 5 5 が接着剤 6 溜まりとして機能するため、接着剤 6 の量を調整しやすい。故に、超音波振動子 1 は、音響レンズ 4 の共振周波数を容易に任意の周波数に調整することができる。

【 0 0 3 3 】

また、拡径部 5 5 が周壁部 5 1 の内周面 5 1 C において周方向に溝状に延びるので、接着剤 6 は、間隙内で一周において偏りなく振動部 2 を支持することができる。故に、超音波振動子 1 は、音響レンズ 4 の共振周波数の調整において個体差を生じさせず、調整しやすい。

【 0 0 3 4 】

また、音響レンズ 4 の外径 D 2 よりも圧電素子 3 の外径 D 1 が小さいので、接着剤 6 は、筐体 5 の周壁部 5 1 の内周面 5 1 C と音響レンズ 4 の外周面 4 5 との間隙内に接着剤 6 を注入する際に、圧電素子 3 に付着しにくい。故に、超音波振動子 1 は、音響レンズ 4 の共振周波数を任意の周波数に確実に調整しやすい。

【 0 0 3 5 】

また、超音波振動子 1 の製造過程では、音響レンズ 4 の共振周波数を測定しながら間隙内に接着剤 6 を第二規定量ずつ注入し、接着剤 6 の使用量を調整することで、音響レンズ 4 の共振周波数を所定の周波数に徐々に近づけることができる。故に、本実施形態の製造過程に従って超音波振動子 1 を作製すれば、音響レンズ 4 の共振周波数を任意の周波数に調整することができる。

【 0 0 3 6 】

なお本発明は上記実施形態に限定されず、種々の変更が可能である。例えば、筐体 5 は円筒形状に限らず、角筒形状、箱型等であってもよい。音響レンズ 4 は、円柱状に限らず、角柱状、直方体状等であってもよい。圧電素子 3 は、円板形状に限らず、矩形板状であってもよい。この場合において、圧電素子 3 の軸線 P 方向に直交する断面の外接円の直径は、音響レンズ 4 の軸線 P 方向に直交する断面の内接の直径よりも小さければよい。筐体 5 内に振動部 2 を接着剤 6 で保持する際に、接着剤 6 が圧電素子 3 に付着することを避けることができる。また、振動部 2 は、音響レンズ 4 に複数の圧電素子 3 を固定して一体にしてもよい。この場合においても、軸線 P に直交し、複数の圧電素子 3 を設けた領域の外接円の直径は、音響レンズ 4 の軸線 P と直交する断面の内接円の直径よりも小さければよい。

【 0 0 3 7 】

また、図 5、図 6 に示す、超音波振動子 1 0 1 のように、音響レンズ 1 0 4 が、外周面 1 4 5 に、径方向外向きに突出する複数の突起部 1 4 6 を備えてもよい。なお、音響レンズ 1 0 4 と一体に固定され、振動部 1 0 2 を形成する圧電素子 3 (図 5 参照)、および筐体 5 の構成は、本実施形態と同様である。複数の突起部 1 4 6 は、音響レンズ 1 0 4 の外周面 1 4 5 において、周方向に均等な位置で、例えば 3 カ所の位置に、それぞれ設ける。突起部 1 4 6 は、音響レンズ 1 0 4 の外周面 1 4 5 において、軸線 P 方向の前端側に設ける。突起部 1 4 6 は、拡径部 5 5 の端面 5 5 D の径方向の長さと同様長さ分、外周面 1 4 5 から突出する。この構成により、超音波振動子 1 0 1 の製造過程で振動部 2 と筐体 5 とを位置決めする際に、突起部 1 4 6 の突出先端は、拡径部 5 5 における内周面 5 5 C にそれぞれ当接もしくは近接する。したがって、超音波振動子 1 0 1 は、音響レンズ 1 0 4 の外周面 1 4 5 と周壁部 5 1 の内周面 5 1 C とが間に間隙を有する状態を容易に維持することができる。なお、突起部 1 4 6 は、3 つ以上あれば、より確実に、筐体 5 内で音響レンズ 1 0 4 の中心線を軸線 P に近づけることができ、好ましい。また、突起部 1 4 6 は、音響レンズ 1 0 4 の外周面 1 4 5 と、周壁部 5 1 の内周面 5 1 C との間隙よりも、径方向に外周面 1 4 5 から大きく突出する。故に、筐体 1 0 5 内に振動部 1 0 2 を配置する際に、突起部 1 4 6 は、拡径部 5 5 の端面 5 5 D に引っかかる。よって、突起部 1 4 6 は、音響レンズ 1 0 4 を筐体 5 内に配置する際に、治具の保持部材 (図示略) が振動部 1 0 2 を保持していなくとも、突起部 1 4 6 が拡径部 5 5 の端面 5 5 D に当接することで、振

10

20

30

40

50

動部 102 が筐体 5 内に落ち込むことを防止することができる。この状態で、拡径部 55 内に接着剤を注入すれば、硬化後、接着剤 6 は、振動部 102 と筐体 105 とを非接触の状態に維持しながら、筐体 105 内で振動部 102 を支持することができる。

【0038】

また、図 7、図 8 に示す、超音波振動子 201 のように、音響レンズ 204 の前端側に、外周面 245 を一周にわたって径方向内向きに狭めた縮径部 247 を形成してもよい。縮径部 247 における音響レンズ 204 の外周面 247C は、前端側の端面 241 に接続し、端面 241 との間に稜角部を形成する。縮径部 247 における音響レンズ 204 の前端側の端面 247D は、音響レンズ 204 の外周面 245 と、縮径部 247 の外周面 247C との間を段状に接続する。超音波振動子 201 は、音響レンズ 204 に縮径部 247 を形成することによって、筐体 205 の周壁部 251 に拡径部を形成しなくてもよい。筐体 205 内に振動部 202 の少なくとも一部を配置した状態で、音響レンズ 204 の縮径部 247 における外周面 247C は、少なくとも一部が筐体 205 の周壁部 251 の内周面 251C と対向する位置に配置される。これにより、縮径部 247 の外周面 247C と周壁部 251 の内周面 251C との間に、接着剤 6 を注入することができる隙間を形成でき、縮径部 247 を接着剤溜まりとして機能させることができる。超音波振動子 201 をこのように構成しても、硬化後の接着剤 6 は、振動部 202 と筐体 205 を非接触の状態に維持しながら、振動部 202 を筐体 205 内で弾性的に保持することができる。このように、音響レンズ 204 と筐体 205 との間隙内に注入するとき、縮径部 247 内に充填することで、縮径部 247 が接着剤溜まりとして機能するため、接着剤 6 の量を調整しやすい。故に、超音波振動子 1 は、音響レンズ 204 の共振周波数を容易に任意の周波数に調整することができる。

10

20

【0039】

また、超音波振動子 1 の製造過程において、音響レンズ 4 の共振周波数を、接着剤 6 の塗布量を増やして調整したが、例えば、仮硬化した接着剤 6 をトリミングして減らすことで調整してもよい。また、接着剤 6 は、拡径部 55 内の周方向全周にわたって設けたが、部分的に塗布して設けてもよい。この場合、接着剤 6 を設ける位置は、周方向において均等な位置にするとよい。また、この場合に、接着剤 6 は、周方向に少なくとも 3 カ所以上の位置に塗布するとよい。

【0040】

また、拡径部 55 を周壁部 51 の周方向全周にわたって設けたが、部分的に設けてもよい。この場合、拡径部 55 を設ける位置は、周方向において均等な位置にするとよい。また、この場合に、拡径部 55 は、周方向に少なくとも 3 カ所以上の位置に設けるとよい。また、拡径部 55 は、周壁部 51 の内周面 51C において、端面 51D と内周面 51C との間で段状をなす溝状に形成したが、端面 51D に接続せず、内周面 51C 内で溝状をなしてもよい。

30

【0041】

本実施形態において、音響レンズ 4 の前端側の端面 41 は、周壁部 51 の端面 51D よりも軸線 P 方向前端側に位置するとしたが、同じ位置であってもよいし、軸線 P 方向の後端側に位置してもよい。筐体 5 内で、音響レンズ 4 の外周面 45 を拡径部 55 の内周面 55C と対向する位置に配置でき、音響レンズ 4 と筐体 5 との間隙を維持した状態で、接着剤 6 で音響レンズ 4 と筐体 5 とを固定できればよい。さらには、音響レンズ 4 の外周面 45 は、拡径部 55 の内周面 55C 全体に対向して配置しなくてもよく、内周面 55C のうち少なくとも接着剤 6 が設けられる予定位置に対向して配置できればよい。

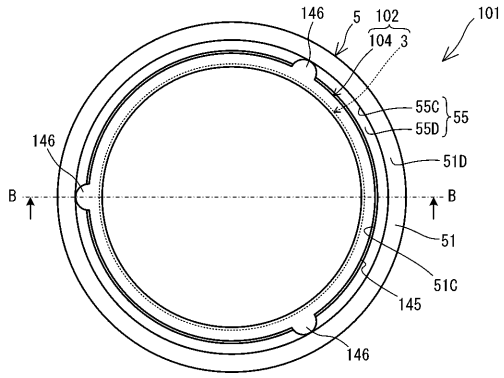
40

【0042】

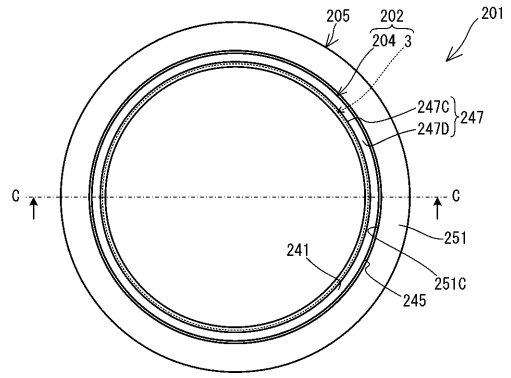
本発明においては、拡径部 55 が「第一凹部」に相当する。縮径部 247 が「第二凹部」に相当する。外周面 45 が「振動部の外面」に相当し、内周面 51C が「筐体の内面」に相当する。製造過程において、S1 の工程が「位置決め工程」に相当し、S2 の工程が「第一注入工程」に相当する。第一規定量が「第一量」に相当する。S3 の工程が「仮硬化工程」に相当し、S4 の工程が「測定工程」に相当する。S5 の工程が「判断工程」に

50

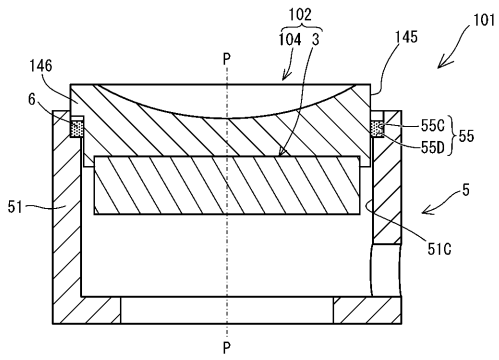
【図5】



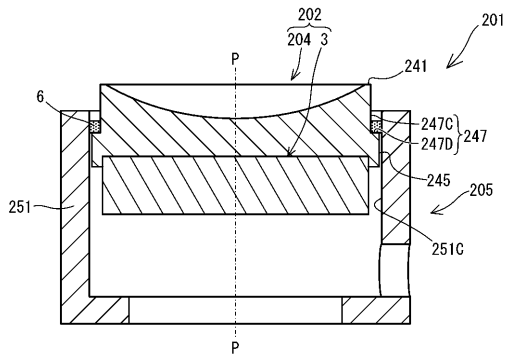
【図7】



【図6】



【図8】



フロントページの続き

Fターム(参考) 5D019 AA08 AA21 BB02 BB04 BB09 BB12 EE02 GG03 HH03

专利名称(译)	超声波振荡器及其制造方法		
公开(公告)号	JP2015195517A	公开(公告)日	2015-11-05
申请号	JP2014072826	申请日	2014-03-31
[标]申请(专利权)人(译)	兄弟工业株式会社		
申请(专利权)人(译)	兄弟工业株式会社		
[标]发明人	片山真吾 飯島竜太		
发明人	片山 真吾 飯島 竜太		
IPC分类号	H04R17/00 H04R31/00 G01N29/24 A61B8/00		
CPC分类号	G01N29/4427 B06B1/0651 G01N29/12 H04R17/00 H04R31/006		
FI分类号	H04R17/00.330.G H04R31/00.330 H04R17/00.330.K G01N29/24 A61B8/00		
F-TERM分类号	2G047/CA01 2G047/EA05 2G047/GB25 2G047/GB32 2G047/GB35 2G047/GB36 4C601/EE03 4C601/GB14 4C601/GB32 4C601/GB41 4C601/GB44 4C601/GB45 5D019/AA08 5D019/AA21 5D019/BB02 5D019/BB04 5D019/BB09 5D019/BB12 5D019/EE02 5D019/GG03 5D019/HH03		
代理人(译)	山本久		
其他公开文献	JP5971274B2		
外部链接	Espacenet		

摘要(译) 解决的问题：提供一种能够调节共振频率并防止超声振动的输出泄漏的超声振动器及其制造方法。圆筒形的壳体(5)至少具有振动部(2)的一部分，在该振动部(2)的周壁部(51)上一体形成有声透镜(4)和压电元件(3)。声透镜4的外径D2略小于周壁部51的内径D3。周壁部51的端部51B具有通过使内周面51C在径向上向外扩展而形成的扩径部55。粘合剂6设置在扩径部55中。固化的粘合剂6将振动部2弹性地保持在壳体5中，同时保持振动部2和壳体5处于非接触状态。粘合剂6的声阻抗低于声透镜4和壳体5的声阻抗。压电元件3的超声波振动不太可能通过粘合剂6传播到壳体5。另外，超声波振子1能够通过调整粘接剂6的量来调整声透镜4的共振频率。[选择图]图3	(21) 出願番号	特願2014-72826 (P2014-72826)	(71) 出願人	000005267 ブラザー工業株式会社 愛知県名古屋市長区瑞穂区苗代町15番1号
	(22) 出願日	平成26年3月31日 (2014.3.31)	(74) 代理人	100104178 弁理士 山本 尚
		(72) 発明者	片山 真吾 愛知県名古屋市長区瑞穂区苗代町15番1号 ブラザー工業株式会社内	
		(72) 発明者	飯島 竜太 愛知県名古屋市長区瑞穂区苗代町15番1号 ブラザー工業株式会社内	
		Fターム(参考)	2G047 CA01 EA05 GB25 GB32 GB35 GB36 4C601 EE03 GB14 GB32 GB41 GB44 GB45	
			最終頁に続く	