

(19) 日本国特許庁(JP)

(12) 公開特許公報(A)

(11) 特許出願公開番号

特開2009-247511

(P2009-247511A)

(43) 公開日 平成21年10月29日(2009.10.29)

(51) Int.Cl.
A61B 8/00 (2006.01)

F1
A61B 8/00

テーマコード(参考)
4C601

審査請求 未請求 請求項の数 17 O L (全 14 頁)

(21) 出願番号 特願2008-97707(P2008-97707)
(22) 出願日 平成20年4月4日(2008.4.4)

(71) 出願人 000005108
株式会社日立製作所
東京都千代田区丸の内一丁目6番6号
(74) 代理人 100100310
弁理士 井上 学
(74) 代理人 100098660
弁理士 戸田 裕二
(72) 発明者 東 隆
東京都国分寺市東恋ヶ窪一丁目280番地
株式会社日立製作所中央研究所内
Fターム(参考) 4C601 BB02 BB03 BB07 BB08 EE10
EE12 EE22 GA03 GB04 GB06
GB14 GB44 GB45 HH29 HH31
JB10 JB35 JB41 JB45 JB50

(54) 【発明の名称】 超音波撮像装置

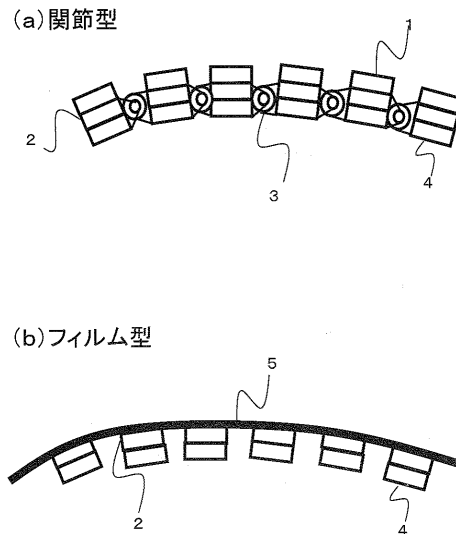
(57) 【要約】 (修正有)

【課題】少ない信号線の本数で高精度なビームフォーミングが実現可能な、屈曲、形状変形の自由度があるフレキシブル超音波アレイ探触子を実現する。

【解決手段】被検体と超音波信号を送受信する複数の素子と、複数の素子を相対的に可動に連結する連結部とを備える探触子と、前記複数の素子の受信信号に基づいて、前記複数の素子の相対的位置情報を演算する演算部と、前記受信信号と前記相対的位置情報とから、画像データを生成する画像データ生成部とを有する。受信点応答関数の幅が最小となるように、受信信号間の遅延時間を最適化することにより、探触子自身の形状を推定し、推定された形状に基づいて送受信を行い、断層像撮像を行う。

【選択図】 図2

図 2



【特許請求の範囲】**【請求項 1】**

被検体と超音波信号を送受信する複数の素子と、前記複数の素子を相対的に可動に連結する連結部とを備える探触子と、

前記複数の素子の受信信号に基づいて、前記複数の素子の相対的位置情報を演算する演算部と、

前記受信信号と前記相対的位置情報とから、画像データを生成する画像データ生成部とを有する超音波撮像装置。

【請求項 2】

前記演算部は、前記相対的位置情報として、前記複数の素子の回転角度を演算することを特徴とする請求項 1 に記載の超音波撮像装置。 10

【請求項 3】

前記演算部は、前記相対的位置情報として、前記探触子の形状情報を演算することを特徴とする請求項 1 に記載の超音波撮像装置。

【請求項 4】

前記演算部は、評価関数を格納する格納部、前記格納部から読み出した評価関数を用いて演算する評価演算部とを有することを特徴とする請求項 1 に記載の超音波撮像装置。

【請求項 5】

前記格納部は、前記評価関数として点応答関数を格納することを特徴とする請求項 1 に記載の超音波撮像装置。 20

【請求項 6】

前記格納部は、前記評価関数として前記複数の素子の受信信号の相互相関を演算する関数を格納することを特徴とする請求項 1 に記載の超音波撮像装置。

【請求項 7】

前記評価演算部は、前記複数の素子について、素子ごとに束ねて前記受信信号の遅延時間を演算することを特徴とする請求項 1 に記載の超音波撮像装置。

【請求項 8】

前記評価演算部は、受信信号の前記評価関数として点応答関数を読み出し、前記点応答関数の幅が最小になるように前記受信信号の遅延時間を制御することを特徴とする請求項 1 に記載の超音波撮像装置。 30

【請求項 9】

前記複数の素子は、素子幅、間隔幅が少なくとも一部の部位で異なることを特徴とする請求項 1 に記載の超音波撮像装置。

【請求項 10】

前記複数の素子の相対的な位置を制御するアクチュエータをさらに有することを特徴とする請求項 1 に記載の超音波撮像装置。

【請求項 11】

前記複数の素子は2次元アレイであることを特徴とする請求項 1 に記載の超音波撮像装置。

【請求項 12】

被検体と超音波信号を送受信するための複数の素子と、前記複数の素子を相対的に可動に連結する連結部とを備える探触子。 40

【請求項 13】

前記複数の素子は、素子幅、間隔幅が少なくとも一部の部位で異なる請求項 12 に記載の探触子。

【請求項 14】

前記連結部はシート部材であり、前記複数の素子は前記シート部材を介して接続されることを特徴とする請求項 12 に記載の探触子。

【請求項 15】

前記複数の素子の相対的な位置を制御するアクチュエータをさらに有することを特徴と 50

する請求項 1 2 に記載の探触子。

【請求項 1 6】

前記複数の素子の上に配置される充填剤をさらに有することを特徴とする請求項 1 2 に記載の探触子。

【請求項 1 7】

前記複数の素子は、チタンジルコン酸鉛素子、ポリフッ化ビニリデン素子、c M U T 素子のいずれかであることを特徴とする請求項 1 2 に記載の探触子。

【発明の詳細な説明】

【技術分野】

【0001】

本発明は、被検体内部の音響インピーダンスの空間変化に起因するエコー信号を用いて画像を撮像する超音波撮像技術に関する。

【背景技術】

【0002】

超音波像を撮像する超音波診断装置は、超音波探触子から被検体に超音波を送波し、被検体から発生した反射エコーを超音波探触子で受波し、超音波探触子から出力される受信信号に基づき超音波像を再構成して表示する。超音波像とは、受信したエコー信号の位置と強度を画像化したものである。対象物の音速を均一と仮定すると、送波してから受波するまでの時間によって、着目するエコーの伝搬方向の距離がわかる。

【0003】

一方、二次元もしくは三次元の超音波像を得る場合には、方位方向（伝搬方向に直交する方向）の位置を制御して、エコー信号を取得する必要がある。この方位方向の走査方式としては、探触子内の振動子を方位方向に動かす機械走査方式と、探触子内に振動子を複数個形成し、各振動子からの信号に遅延時間を与えて信号所得位置を制御する電子走査方式がある。

【0004】

ここで、探触子については、例えば特許文献 1 に記載されているように、体腔内で用いる形態のものがある。

【0005】

【特許文献 1】特開2004-167092号公報

【発明の開示】

【発明が解決しようとする課題】

【0006】

機械走査方式の場合は、1．撮像速度の上限が電子走査より低い、2．複数の断層像を撮像する場合に位置の再現性に課題がある、3．対象物の動きをドップラ法で推定する場合に、振動子の動きの影響が出てしまう、4．振動子を動かすことで、対象物に変形を与えてしまう可能性がある。以下、電子走査式に関して記述を行うことにする。

【0007】

電子走査においては、図 1 に示すように、各振動子から着目部位までの距離の差を時間差に置き換えて、送信及び/もしくは受信を行うことにより空間上の任意の場所にフォーカスして送信することや、任意の場所のエコー信号の受信感度を高めることが出来る。このとき、フォーカスの精度は「振動子から着目部位までの距離」の推定精度によるので、従来の探触子においては、極力剛性の高い探触子を用い、測定条件によって探触子の形状が変形することを極力抑えてきた。このため、探触子は剛性の高いものが一般的であった。しかし、アプリケーションの多様性を考えると、探触子の剛性が低い方が有利な場合もある。例えば体腔内で用いる探触子の場合、体腔に導入するときには極力小さい断面積であり、体腔内では送受信ビームのフォーカスを鋭くするために開口を大きく展開したい場合、探触子が折りたたみ可能であることが望ましい。また、被検体に長時間密着させて、モニタリングを行う場合、特に関節など可動部分のモニタリングを行う場合には、被検体の形状変化にあわせて探触子も形状が変化できる方が望ましい。

10

20

30

40

50

【 0 0 0 8 】

しかし、探触子が関節のような連結部を供えて折りたたみ可能である場合、探触子の複数の素子を接続する各関節の相対的な位置についての情報が必要となる。これには例えば回転角度検出センサを用いることができる。被検体との密着性を高めたい場合や、折りたたみにおける断面積の縮小率を稼ぎたい場合には、角度検出センサの数が増大し、その分だけ、信号線の本数が増大してしまう。密着性を高めるためには関節の数が多ければ多いほど良い。振動子は分割することが出来ないため、関節の数が最大の場合とは、関節の数と振動子の数が等しい場合である。しかし、最も密着性が良い時には、信号線の本数が、関節が無い場合に比べて2倍になってしまう。電子走査型の超音波撮像装置においては、信号線の本数が通常200本程度と、元々多く、これが更に二倍になってしまうことは実用性を大きく損ねてしまう。以上の観点から本発明においては、形状の変化が容易であり、かつ探触子の形状推定のための信号線の本数を低減できる装置構成を実現することを目的とする。

10

【課題を解決するための手段】

【 0 0 0 9 】

本発明は一例として、被検体と超音波信号を送受信する複数の素子と、複数の素子を相対的に可動に連結する連結部とを備える探触子と、前記複数の素子の受信信号に基づいて、前記複数の素子の相対的位置情報を演算する演算部と、前記受信信号と前記相対的位置情報とから、画像データを生成する画像データ生成部とを有する。

【 0 0 1 0 】

受信点応答関数の幅が最小となるように、受信信号間の遅延時間を最適化することにより、探触子自身の形状を推定し、推定された形状に基づいて送受信を行い、断層像撮像を行うよう構成されてもよい。

20

【発明の効果】

【 0 0 1 1 】

形状の変化が容易であり、かつ探触子の形状推定のための信号線の本数が低減された装置構成を実現することが出来る。

【発明を実施するための最良の形態】

【 0 0 1 2 】

以下、本発明の実施形態の例を説明する。

30

【 0 0 1 3 】

まず装置全体構成について図10を用いて説明する。形状がフレキシブルに変形できる探触子1に、送受切替スイッチ2を介して送波ビームフォーマ3と受波ビームフォーマ6が接続されている。送波ビームフォーマ3は、送波波形メモリ5に格納してある波形を用い、素子毎の送波信号に遅延時間や重みを与えて、所望の位置に超音波ビームがフォーカスするように、制御系4によって制御されている。送波ビームフォーマ3からの電気信号は、探触子1において超音波信号に変換され、ここには図示しない被検体に向かって、超音波ビームが照射される。被検体内で反射して探触子に戻ってきたエコー信号は、探触子1において電気信号に変換され、受波ビームフォーマ6に送られる。受波ビームフォーマ6で受信された信号は、まず素子位置推定部7によって、素子位置を推定するのに用いられる。この素子位置の推定結果は、受波ビームフォーマの遅延時間、重みを計算するのに用いられ、被検体の所望の位置からのエコー信号を選択的に増強するのに用いられる。ビームフォーマ6の出力は検波部8によって、包絡線検波やLog圧縮やバンドパスフィルタ、ゲインコントロールなどを経て、スキャンコンバータ9において画像信号に変換され、表示部10において、断層像として表示される。以上の説明は、まず1フレーム目の撮像に関するものであり、フレーム間での被検体の動きが小さい場合には素子位置推定部7の推定結果を反映して、2フレーム目からは、制御系を介して送波ビームフォーマで計算する遅延時間も素子位置に対応した形に計算しなおすことも出来る。素子位置推定部7は、受波データメモリ、評価関数格納部、評価演算部と形状推定部の4つから構成され、後で説明する評価関数に基づいて、受波データから評価関数の出力が最も確からしい素子形状

40

50

を求め、この推定された素子形状を出力とする。

【0014】

1フレーム目で受波ビームフォーマにしか素子位置推定の結果が反映する必要がないのは、以下の理由による。超音波撮像において、空間分解能や感度の観点からは撮像する視野中の各点毎に、送波も受波もフォーカスを合わせて撮像することが考えられる。例えば走査線の本数がN本、深さ方向の撮像範囲/深さ方向のビーム幅=Mの場合には、NxM回の送受信を繰り返して、一フレームの撮像を行うことになる。1フレーム取得するのに要する時間はNxMに比例する。この撮像時間を短縮するためには、ダイナミックフォーカスや開口合成と呼ばれる方法が採用されることが多い。これは、一回の送波に対して複数の受波フォーカス点を設定することにより、高精度の受波フォーカスで空間分解能を維持したまま、送波の回数を減らすことでフレームレートを向上する方法である。受波は各chで受信した信号の遅延時間をどのようにずらして加算するかで空間上の任意の場所にフォーカスを合わせることで出来るので、超音波の生体内での伝搬時間に依存せずに、複数のフォーカス点の切り替えをすることができる。より具体的には、一回の受波信号を使って、複数の別々の点にフォーカスを合わせる（開口合成）ことや、受波信号の反射源の深さに応じて時間的に連続にフォーカス位置をずらしていく（受波ダイナミックフォーカス）ことが出来る。このような手法を用いる場合、送波ビームに比べ受波ビームを空間的に絞って撮像を行っている。結果として受波の方が送波に比べてビームを絞る必要があるので、受波において、より正確な素子位置を把握することが重要となる。

10

【0015】

ここでは、(1)評価関数（I.方位方向の点応答関数、II.深さ方向の点応答関数、III.2次元の点応答関数、IV.隣接信号間の相互相関を演算する関数）、(2)評価方式（I.アレイ端から順次拡大、II.口径全体を二分割、順次分割数を増大、III.0次関数から高次関数fit）、(3)フレキシビリティ（拘束条件）（I.回転のみ（伸縮を伴わない）、II.回転及び伸縮）、(4)トランスデューサ（I.PZT、II.PVDF、III.cMUT）の4つの項目に関して、検討する。以下そのいくつかの典型的な例に関して実施例を分けて説明を行う。以下、フレキシビリティがある条件とは、複数の素子について、相対的位置が可動となるように連結する条件をさすものとする。

20

【実施例1】

【0016】

本実施例では、図2に示す、フレキシビリティが伸縮を伴わないアレイを用いた場合に関して説明を行う。評価関数は、I.方位方向の点応答関数、II.深さ方向の点応答関数、III.2次元の点応答関数を検討し、評価方式は、I.アレイ端から順次拡大を検討し、フレキシビリティ（拘束条件）は、I.回転のみ（伸縮を伴わない）を検討する。図2(a)は回転自由度を関節によって実現しており、図2(b)は回転自由度をフィルムの曲げによって実現している。なお、ここでフィルムの伸縮が無視出来ない場合や、素子の間隙部が長くフィルムのたわみが無視出来ない場合には、この図2(b)の構成においても伸縮を伴う場合も実現出来るが、この実施例では伸縮やたわみなどは十分に小さい場合を例にとって説明を行う。

30

【0017】

被検体への固定は図3に示すように、いくつかの固定バンド101で、被検体に固定する。探触子アレイの連結部がフレキシブルであるため、被検体の関節などをまたいで固定した長時間モニタリングや、関節が動いている最中の断層像を得ることが出来る。これまで、生体中の動きの超音波撮像による観察は心臓が主であったが、本実施例の構成の適用により、整形外科的な観察に対しても、超音波撮像が有効となる。また、生体は常に変形を伴うものであるから、探触子がフレキシブルなものとなることで、被検者の感じる、探触子の接触による違和感を低減したり、接触が悪くなるのを防ぐことが出来る。

40

【0018】

トランスデューサに関しては図4(a)に示すようにPZT（チタンジルコン酸鉛）素子を用いる場合や、(b)に示すようにPVDF（ポリフッ化ビニリデン）素子や(c)

50

に示す c M U T (capacitive micro-machined ultrasound transducer) 素子を用いることが出来る。ここではまず図 2 (b) に対応したフィルム型の場合を例にして、以下順に説明を行う。まず (a) P Z T を用いる場合 P Z T は音響インピーダンスが 30 MRayl 程度と生体の 1.5 MRayl と大きく異なるため、その中間的な音響インピーダンスを持った (通常、金属粒子もしくは金属酸化物粒子やセラミック粉末と高分子樹脂の混合物を用いることで、音速と密度を調整する) 音響整合層 8 を 1 ないし 2 層、P Z T の送波面側に形成し、その上に、電子フォーカスと直交する方向のフォーカスを行う音響レンズ 1 を形成する。音響レンズは、生体より音速の遅いシリコンゴム、もしくはシリコンゴムと粒子の混合物を用いるので、きわめて柔軟性に富んだ材料である。この音響レンズ 1 が図 2 (b) のフレキシブルシートの役割を果たしている。P Z T 圧電素子の裏面にはダンピング材としてやはり金属もしくは金属酸化物と、ゴムなどの減衰係数の大きい高分子材料の混合物からなるバッキング材が形成されている。これは裏面から放射された超音波パルスが、反射によって戻ってくることによって生じる不要応答を抑圧し、また負荷として適切な音響インピーダンスを選ぶことで、超音波パルスが余韻を引いて、時間分解能が劣化することを防いでいる。これらの圧電素子、整合層、バッキング材から形成される素子がシート部材 (フレキシブルシート) を介して接続することで、アレイ全体としてフレキシブルに変形することができる。圧電素子としては、P Z T を使う以外にも、(b) に示すように、ポリフッ化ビニリデンのような高分子圧電フィルムを用いることも出来る。この場合は圧電フィルム 10 を音響レンズ 1 とバッキング材 4 ではさみ、片面の電極にアレイのパターン化した電極を用いることでフレキシブルな探触子アレイが実現できる。この場合は他の方法に比べ、製造が容易であるという長所がある。また、c M U T を電気音響変換素子として活用する方法もある。この場合は (c) に示すように、シリコン基板上に形成された c M U T 素子 12 をやはりバッキング材 4 と音響レンズ 1 ではさみ、あとは上述の方法と同様にして、実現できる。

図 2 (a) に示すように、圧電素子、整合層、バッキング材から形成される素子どうしは、関節 (連結部) を介して接続しても、同様の効果が得られる。この素子の拡大図を図 1 1 に示す。ここでは、キャタピラのような構造の場合を例に説明する。主に音響レンズ 1、整合層 8、圧電素子 7、バッキング材 4 からなる音響素子 2 と、これに隣接する音響素子 2 の間に関節 3 (ここではシャフトが関節 3 の穴に差し込まれることで、このシャフトを軸にした回転が可能になる。)、圧電素子の上下の電極に接続された上部配線 6 b、下部配線 6 a から構成される。素子と素子の間には、音響的なアイソレーションを実現し、かつ可動性を妨げないために、シリコンゴムなどの音響インピーダンスの小さい樹脂に気体を混入した材料を流し込んでおくことよい。気体を混入するには、ガスを内包したシェル構造を持つマイクロバルーンや、発泡ウレタンのような材料などを用いることが出来る。例えば、商品名 EXPANCEL として知られるような熱可塑性樹脂を外殻とする有機系マイクロバルーンで粒径が 10 から 100 ミクロン程度のものなどが利用できる。この充填剤は、探触子アレイの強度を保つのに貢献する。圧電素子 7 は前述の P Z T 圧電体でも、高分子圧電フィルムでも、c M U T でも良い。配線 6 は、関節 3 の可動性に影響を与えないようにするために、関節の回転軸と平行な方向に取り出し、同軸ケーブルや G N D パターン付きのフレキシブルプリント基板などに接続し、ケーブル全体で束ね、装置に接続する。

次に、これまで説明を行ったフレキシブルトランスデューサを使って、トランスデューサ自身の形状を推定し、断層像の撮像を行う方法に関して、説明を行う。

(1) まず、被検体形状のわからない状態で、超音波を対象物に送波し、各受信チャンネル毎に信号の取得を行なう。

(2) 次に仮定した初期形状に基づいて、受信のビームフォーミングを行い、初期点応答関数をもとめる。これを $P S F_0$ とする。

(3) $P S F_0$ が最適となるように、イテレーティブに探触子形状を推定する探索を行う。

(4) 探触子形状の推定が終わったら、送信ビームを形成し、対象物に超音波の送信を行い、受信エコーに対しても、形状推定結果に基づいた受信ビームフォーミングを行う。

10

20

30

40

50

(5) 通常の包絡線検波、フィルタリング処理、Log 圧縮、スキャンコンバージョン処理を経て、断層像を生成、ディスプレイに表示する。

(6) 探触子の形状変化の起きやすさに応じた頻度で、2, 3 の処理を適宜行い、形状推定結果の更新を行いながら、撮像を行う。

次に、特に本実施例が剛体を仮定した探触子による撮像と異なる、 PSF_0 の最適化プロセスに関して説明を行う。超音波のビームフォーミングは図1に示すように、焦点と各素子位置の間の距離が求め、素子間での距離差を対象物の音速で割ることにより算出される遅延時間を素子毎に与えチャンネル間での加算を行うことにより実現している。このようにして求まる点応答関数は、遅延時間が最も正しいときに、最小(方位方向および伝搬方向ともに)となることが知られているので、遅延時間パターンを変えてみて、点応答関数が最小になる遅延時間パターンを求めればよい。ここで点応答関数が最少とは、点応答関数の幅が最少の意味であり、状況によって、深さ方向の幅を最小にしたり、方位方向の幅を最小にしたり、両者の相加平均や相乗平均などを最小とすることがふさわしい。端から順に計算する場合を図5を用いて、説明する。一番端の素子を原点として、素子間隔を P 、 i 番目の素子の角度を θ_i 、 $i-1$ 番目の関節の回転角度を θ_{i-1} とすると、 i 番目の素子位置 (X_i, Y_i) は $i-1$ 番目の素子位置を (X_{i-1}, Y_{i-1}) 及び回転角度 θ_{i-1} を用いて、 $(X_{i-1} + P/2 \cos \theta_{i-1} + P/2 \cos(\theta_{i-1} + \theta_{i-1}), Y_{i-1} + P/2 \sin \theta_{i-1} + P/2 \sin(\theta_{i-1} + \theta_{i-1}))$ と算出できる。

つまり、まず一つの方法として、まず一番端の受信ビームに、自由度を θ_1 と θ_1 の二つのパラメータとして、二番目の素子の受信信号に推定遅延時間を与え、加算を行い、 ch_1 と ch_2 の信号加算において、点応答関数が最少となる θ_1 と θ_1 を求める。後は数学的帰納法を使って、順次素子位置を求めていくことで素子全体の θ と θ が求めることが出来る。

【0019】

しかし、特に最初の数素子で遅延時間を推定するときに、ビーム形成難しく、 θ と θ の推定精度低くなる。

【0020】

そこで、端から順に推定していくのではなく、分割数を段々増やしていく方法をとることができる。これは図6を用いて説明を行う。例えば口径内の ch 数が 128 の場合、まず左半分と右半分で、それぞれ初期推定形状に基づいた遅延加算を行う。次にこの左半分の加算信号と右半分の加算信号の間の関節の角度を点応答関数が最少になるように推定する。この推定が終わると、次に、左右それぞれの口径を半分に分割、1/4と2/4の間の遅延時間推定、3/4と4/4の間の遅延時間推定を行う。このように、順次分割数を増やして行きながら推定の精度を向上していく方法である。ここでいう口径を分割するとは、別の言い方をすると、空間的に位置が近い素子を束ねるということになる。例えば口径内に 128 ch ある場合に、まず口径を二分割するとは、1 から 63 ch を一つに束ね、64 から 128 ch をもうひとつに束ねる。次に口径を4分割する場合は、1 から 31, 32 から 63, 64 から 95、96 から 128 ch と4つに束ねる。これを逐次細かくしていく操作である。

【0021】

この方法と同じような効果を持つ方法としては、遅延時間関数を $F(x) = a_n x^n$ と x の多項式で表現できると仮定し、まず n が 0 と仮定して $F(x)$ を推定、つまり a_0 を。次に、この推定結果をベースに a_1 と a_0 を推定、以下 n を増やしていく方法である。これらの方法は、アレキ形状の空間周波数成分中に、高い空間周波数成分をあまり含まない場合に有効である。

【0022】

なお生体の音速不均一により焦点がぼけてしまう現象を補正するために、隣接素子間で受信信号の位相ずれを検出し、これを補正した遅延時間に置き換える、適応像再生といわれるビームフォーミング方式がある。本実施例では、受信信号をベースに探触子形状を推定し、形状変形を推定しているが、その時に同時に生体音速不均一補正も行っていること

10

20

30

40

50

になる。

【実施例 2】

【0023】

本実施例では、評価関数は、IV.隣接信号間の相互相関演算する関数を検討し、評価方式は、前記のIからIIIの全てに対応し、フレキシビリティ（拘束条件）は、I.回転のみを検討する。

【0024】

実施例1においては、点応答関数を評価関数として、評価関数が最適になるところの遅延時間分布が、探触子形状を反映した遅延時間分布であると考えた。これは結果が最適になるように求める方法といえる。一方、実施例1のような評価関数を用いずに、遅延時間分布を求める方法もある。これは、各chの受信信号毎に複素相互相関を求めその位相差から遅延時間分布を求める方法である。1chの受信信号のみでは信号対雑音比が十分でない場合には隣接複素素子毎に信号の加算を行い、信号対雑音比の改善してから、相互相関を取る方法も有効である。相互相関を行う前に、受信信号に時間窓関数を加えてから、相互相関を行い、この窓関数の中心位置をずらしていくことで、深さ毎に異なる遅延時間分布を求め、明らかに精度の低い推定結果を除いてから、平均を求める方法で、遅延時間の推定精度の向上を図ることが出来る。素子毎に束ねるときに、束ねる素子数をNとするとNが大きいほどノイズの影響は小さくなるが、素子位置推定の空間分解能は低下するというトレードオフがあるので、実施の信号対雑音比を基に、最適な束ね数を最適化する必要がある。また、純粹に相互相関だけで位置を推定してもよいし、予め定まっていな

10

20

【実施例 3】

【0025】

本実施例では、フレキシビリティ（拘束条件）としては、II.回転及び伸縮を検討する。

30

【0026】

これまでの実施例においては、関節として角度のみが変わるものであったが、対象部位が生体の関節などの場合、常にこれに密着しているには、ただ回転するのみでなく伸縮も伴う必要がある。この場合には、関節3を図11に示したような回転するものではなく、例えばバネを用いることで、伸縮と回転が可能な関節を構成することが出来る。図12に例を示す。隣接する音響素子2の間をバネ15で接続する。バネをむき出しにしまうと、隙間に異物が入る可能性があるなど、衛生上好ましくないので、表面と裏面を柔軟性のある高分子のシート16ではさみ、バネ15がむき出しにならないようにする。この場合一番端の素子を原点として、 $i-1$ と i 番目の素子の間隔が P_{i-1} 、 i 番目の素子の角度を θ_i 、 $i-1$ 番目の関節の回転角度を θ_{i-1} とすると、 i 番目の素子位置 (X_i, Y_i) は $i-1$ 番目の素子位置を (X_{i-1}, Y_{i-1}) 及び回転角度 θ_{i-1} を用いて、 $(X_{i-1} + P_{i-1}/2 \cos \theta_{i-1} + P_{i-1}/2 \cos(\theta_{i-1} + \theta_{i-1}), Y_{i-1} + P_{i-1}/2 \sin \theta_{i-1} + P_{i-1}/2 \sin(\theta_{i-1} + \theta_{i-1}))$ と算出できる。この最適値は数学的には求まるものではないが、探索範囲内で最小値を求めることは可能である。

40

また、前の実施例で説明を行ったように、各chの受信信号間で相互相関を求め、遅延時間差を推定すれば、素子位置のモデルが上記のようになって、求めることが出来るため、本実施例の場合は相互相関によって、形状を推定する方式が適している。

【実施例 4】

【0027】

50

本実施例では、素子幅や素子間の間隔の幅を少なくとも一部の部位で異なるよう設定する。

【0028】

実施例1に記載の構成においては、素子間に関節などを設けるため、通常のアレイに比べて素子間隔が広がってしまう。アレイにおいてはよく知られているように素子間隔 P が波長 λ に対して、 $P < \lambda/2$ においては、グレーティングローブは発生しないが、 $P > \lambda/2$ においてはグレーティングローブが発生する。 $P \sim \lambda/2$ においては、グレーティングローブが発生しても、その角度は探触子送波面の法線ベクトル方向からの角度が大きく、断層像の撮像においてはあまり問題とはならない。しかし $P \sim 3/4 \lambda$ から λ に近づいてくるとグレーティングローブが画像上のアーチファクトの原因となってしまう可能性がある。例えばアレイを5MHzで駆動する場合、生体の音速を1540m/sとすると波長は0.308mmである。そのため素子幅が0.2mmでも関節の形成により、素子間の素子が形成できない隙間が0.1mm程度あると、グレーティングローブが発生する。これを避ける為に図7に示すように、素子幅や素子間の間隔の幅を少なくとも一部の場所毎に異なるように設定することで、グレーティングローブの位置を分散させ、アーチファクトの強度を低減することが出来る。素子間隔を変えるには図7(a)のように素子幅をランダムに変えても良い。また図7(b)のように隙間の幅をランダムに変えても良い。さらに図7(c)のように関節の間の素子数をランダムに変えても良い。図7(a)の場合、 PZT など厚み振動を使う場合、厚さと素子幅の比率が振動モードに影響を与えるため、素子幅が個々に異なると、音響的な特性のばらつきを生むため好ましくないが、 $cMUT$ のように厚み振動を用いない場合には、素子幅を変えることは比較的容易である。また、 $cMUT$ やサブダイスした振動子のように、複数の音響的な素子から一つの電気的な素子が形成されている場合には、音響的な素子を束ねる数を変えることで、音響的な特性を保ったまま電気的な素子の素子幅を変えることが出来る。(b)や(c)の場合には素子間隔をランダムに変えても、素子の音響的な振る舞いに影響を与える可能性は少ない。

10

20

【実施例5】

【0029】

これまでの実施例においては、生体への接触性の良さを特徴とするフレキシブルなトランスデューサに関する説明を行ってきた。しかし、体内で用いる探触子においても、形状がフレキシブルであることの効果は大きい。体内に探触子をいれて撮像する場合の長所として、観察対象により近いところから撮像をすることが出来るので、以下のメリットがある。

30

(1) 伝搬距離が短いことや、皮膚を介さなくて良いことのために、減衰の影響をより受けやすい高い周波数を選択することができる。このため、空間分解能を向上することが出来る。

(2) 焦点距離/口径幅が小さいほどビームを絞ることが出来るので、焦点距離をみじくくすることで、ビームの分解能を向上することが出来る。

(3) 伝搬にともなう減衰が低減することによって、血球からの信号など、もともと感度が低い信号を、信号対雑音比が比較的良い状態で取得することができる。

(4) 間の介在組織が減ることで、対象部位と探触子の相対的な動きを低減することが出来る。よって、被検体硬さを計測するエラストグラフィの撮像が容易になったり、ドップラ撮像におけるクラッタ除去が容易になる。

40

しかし(2)であげたように、口径幅を確保する必要がある。一方生体内に導入する場合は、口腔を介したり、体表に穴をあけて経腹腔鏡的にアプローチしたり、血管からアプローチする必要があるが、いずれにせよ、極力、進行方向への長さを縮め、また進行方向に垂直な面における断面積を小さくする必要がある。導入部分と、撮像場所での周囲のスペースの大きさがあまり変わらない場合には、口径幅を大きくすることが物理的に困難であるために、問題にはならない。しかし経口で導入し、胃の中から周囲の膵臓、肝臓などを撮像する場合や、血管を経由して体内に導入し心臓の心室や心房内から周囲を撮像する場合などにおいては、導入部分より撮像場所において、周囲に空間的な余裕がある。このよ

50

うな場合には、折りたたんで、体内に導入し、体内で探触子を展開、口径を広げることのメリットが大きい。また、体内においては、自由に超音波ゼリーをつけることが困難なために、対象物に形状がフィットすることも望ましいため、形状が変形できることのメリットが大きい。

【0030】

以下図8を用いて、本実施例の説明を行う。本実施例においては、複数素子の相対的な位置を制御するアクチュエータを内蔵し、能動的な変形を行う。図8(a)は空間的に離散的なアクチュエータを用いた場合であり、図8(b)は空間的に連続的なアクチュエータを用いた場合である。まず空間的に離散的なアクチュエータに関してであるが、これは図11のキャタピラ型の素子に対応し、3のシャフトの位置に、電圧を印加すると回転するようなアクチュエータをくみこむ。アクチュエータは圧電式、電磁式などが用いることができる。一方離散型の場合はポリフッ化ビニリデンなどの高分子圧電フィルムの電圧印加方向と歪方向が垂直なモードを使って、実現することができる。いずれにせよ折りたたんだ状態で、体内に導入し、目的部位で、対象物に適度に接触するまでアクチュエータの力によって展開する。このとき適度に接触するとは、アクチュエータに係る対象物からの反力、もしくはアクチュエータの稼働量のいずれかが、先に閾値に達した場合のことをさす。アクチュエータの稼働量を全てモニタすれば、先の実施例で述べるような受信ビームから形状を推定する必要がなくなることができる。信号線の本数が膨大になるのを防ぐため、アクチュエータの稼働量をモニタするのは、数か所に留め、その間の関節の変形は受信ビームから推定を行うこともできる。

10

20

【実施例6】

【0031】

これまでの実施例においては一方向に素子が配列した1次元アレイに関する説明を行ってきた。しかし本手法は二次元アレイにおいても有効である。特に、実施例7にあるように体内で使うおりたたみ型アレイの実用上の価値は、おりたたみによって、断面積を小さくできる効果の大きい二次元アレイの場合により顕著である。図9に関節を設けた二次元アレイの一例を示す。二次元アレイの場合、関節を設ける効果は図中の方向1の方向に曲がることで体内に入れる場合の、進行方向に垂直な断面積が小さくする効果と、方向1及び2に同様に屈曲可能なことによる接触性の改善の効果がある。方向1のみに変形する場合は、関節は回転のみ可能なものであれば良いが、方向1にも2にも変形する場合、回転の自由度しかない送波面に皺がよってしまうことになり、実用的ではない。そのため実施例4に記載したように、回転及び伸縮の自由度を持った関節を少なくとも一方向には用いることが望ましい。また、実施例冒頭でのべた評価方式に関して、二次元になるとより選択の範囲が広がることは言うまでもない。例えば、一方向の変形を想定せずに(形状変形が少ないと思われる方向がある場合は、その方向をまず固定することが望ましい)これと直交方向の変形をまず推定し、次にこの結果を用いつつ、当初変形を考慮しなかった方向に関して変形の推定を行う。必要であれば、この手続きを複数回繰り返すことで、形状推定精度を上げることもできる。

30

【0032】

もしくは二次元の形状推定を行うために、二次元のブロックに束ねて形状変形を推定したり、二次元の形状推定関数を用いて、この自由度を段々増大させていく方法を選択することもできる。例えば、形状関数 $S(x, y)$ を $S_n(x, y) = x^n + x^{n-1}y + \dots + y^n$ と n 次項毎に分解し、 $S = \sum S_n$ と表現する。この形式で、 $n=0$ から順次次数を上げて形状を推定することができる。この方式に類似した方法としては、 S を x 、 y の関数ではなくて、 r 、 θ の関数とすることも可能であり、想定される変形によって、より最適な関数を選択すればよい。

40

【0033】

また、二次元であっても、アクチュエータに拘束条件を課することで、実質的に一次元に変形と等価のように設定し、変形推定においてはこれまでの実施例で述べた方法を行うこともできる。

50

【 0 0 3 4 】

上述のとおり、本発明を適用した-実施形態の超音波診断装置を説明したが、本発明を適用した超音波診断装置は、その精神または主要な特徴から逸脱することなく、他の様々な形態で実施できる。そのため、前述の実施形態はあらゆる点で単なる例示に過ぎず、限定的に解釈されるものではない。

【 図面の簡単な説明 】

【 0 0 3 5 】

【 図 1 】 電子フォーカスの原理説明図。

【 図 2 】 実施例における探触子アレイの図。

【 図 3 】 実施例における探触子アレイの固定方法、使用方法の模式図。

10

【 図 4 】 実施例における様々な圧電素子を用いた場合の模式図。

【 図 5 】 実施例 1 における探触子形状を与える関数の説明図。

【 図 6 】 実施例 1 における逐次遅延時間推定方法の説明図。

【 図 7 】 実施例 4 におけるランダム素子間隔の探触子アレイの図。

【 図 8 】 実施例 5 におけるアクチュエータを混載した探触子アレイの図。

【 図 9 】 実施例 6 における二次元アレイ探触子の図。

【 図 1 0 】 実施例におけるシステム構成図。

【 図 1 1 】 実施例における探触子アレイの図。

【 図 1 2 】 実施例 3 における探触子アレイの図。

【 符号の説明 】

20

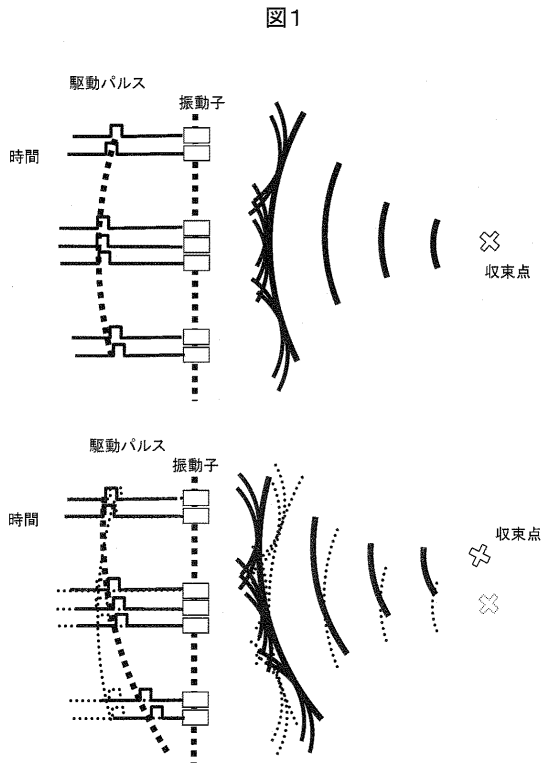
【 0 0 3 6 】

1 ... 音響レンズ、 2 ... 音響素子、 3 ... 関節、 4 ... バッキング材、 5 ... フレキシブルシート、 6 ... 配線、 7 ... 圧電素子、 8 ... 整合層、 9 ... 充填剤、 1 0 ... 圧電フィルム、 1 1 ... パターン電極

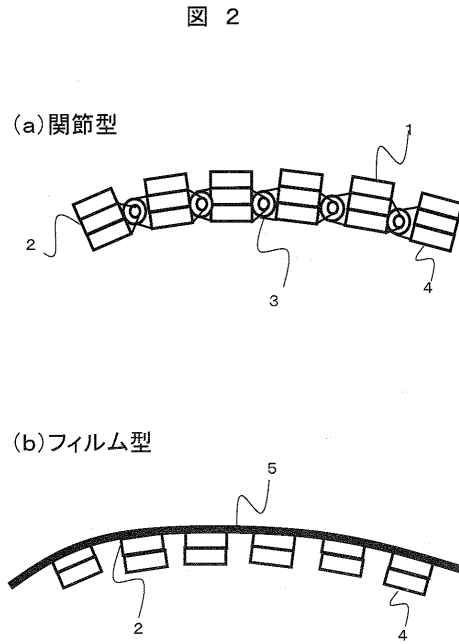
1 2 ... シリコン基板上に形成された c M U T 素子、 1 3 ... シート型アクチュエータ、 1 4 ... アクチュエータおよびセンサ、 1 5 ... バネ、 1 6 ... 高分子フィルム、 1 0 0 ... フレキシブルトランスデューサ、 1 0 1 ... 固定バンド、 1 0 2 ... 素子、 1 0 3 ... 可動関節、 1 0 4 ... 不動関節、 2 0 1 ... 探触子、 2 0 2 ... 送受切替スイッチ、 2 0 3 ... 送波ビームフォーマ、 2 0 4 ... 制御系、 2 0 5 ... 送波波形メモリ、 2 0 6 ... 受波ビームフォーマ、 2 0 7 ... 素子位置推定部、 2 0 8 ... 検波部、 2 0 9 ... スキャンコンバータ、 2 1 0 ... 表示部

30

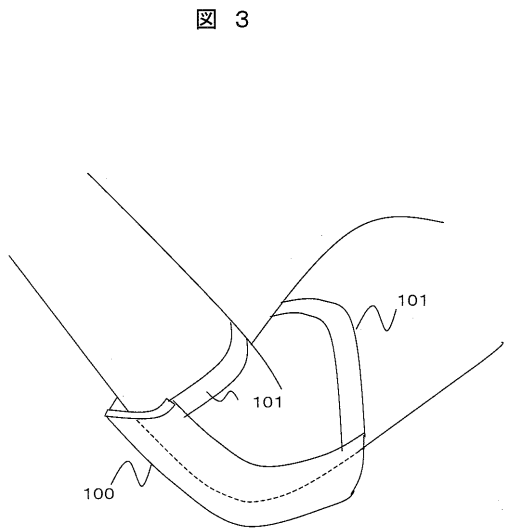
【 図 1 】



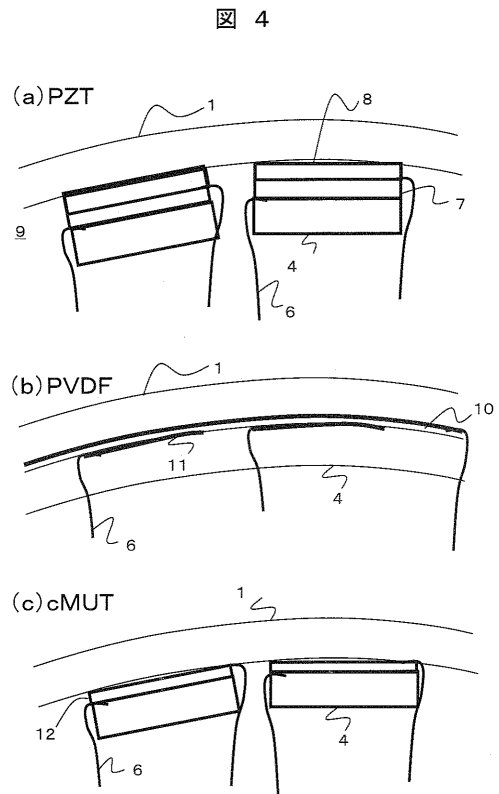
【 図 2 】



【 図 3 】

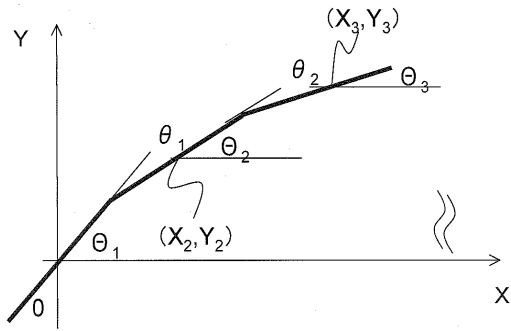


【 図 4 】



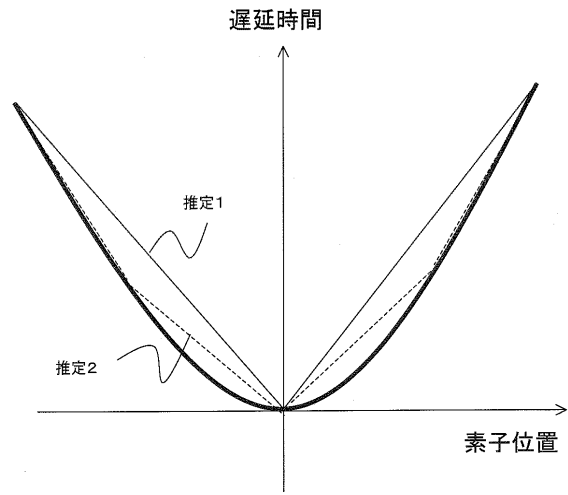
【 図 5 】

図 5



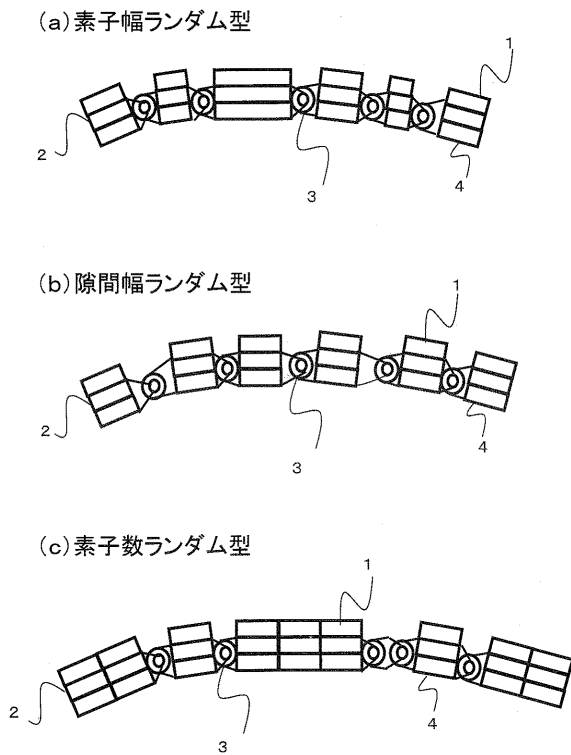
【 図 6 】

図 6



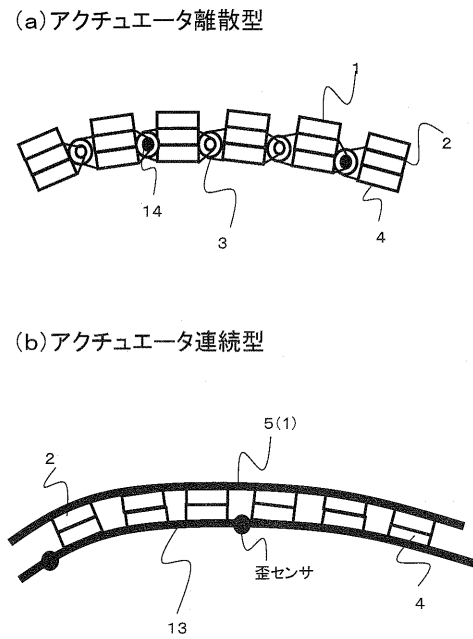
【 図 7 】

図 7



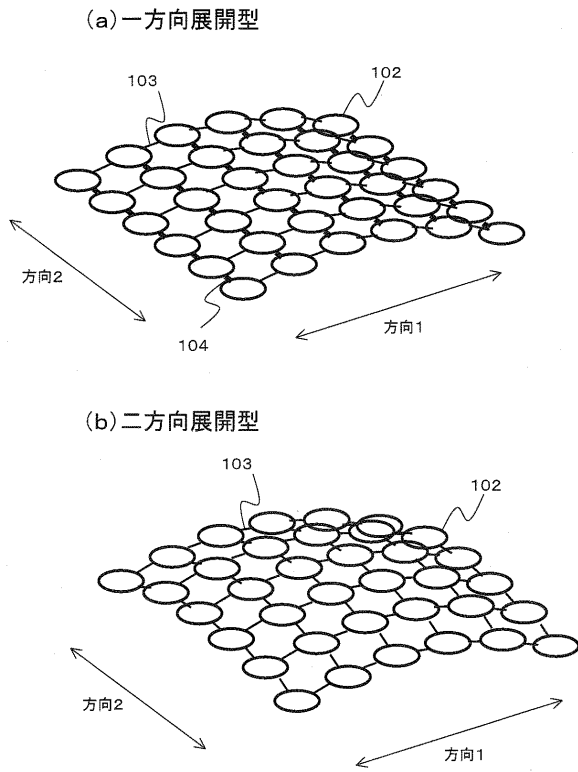
【 図 8 】

図 8



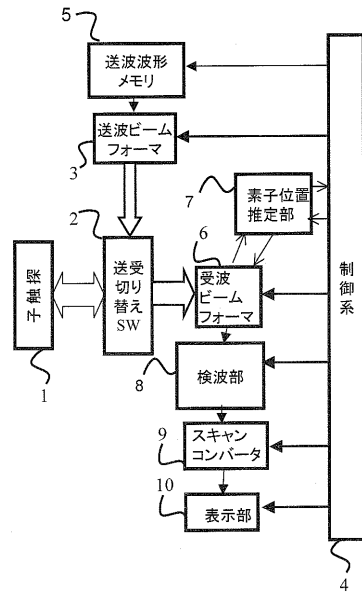
【 図 9 】

図 9



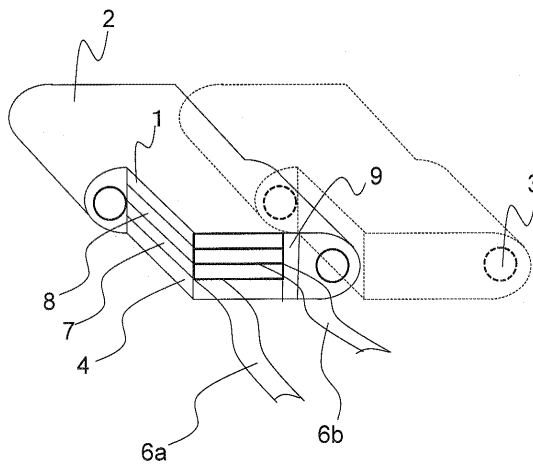
【 図 1 0 】

図10



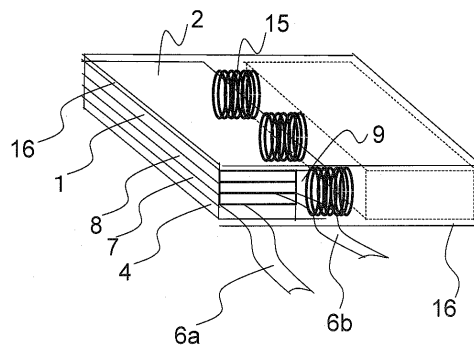
【 図 1 1 】

図 11



【 図 1 2 】

図 12



专利名称(译)	超声成像设备		
公开(公告)号	JP2009247511A	公开(公告)日	2009-10-29
申请号	JP2008097707	申请日	2008-04-04
[标]申请(专利权)人(译)	株式会社日立制作所		
申请(专利权)人(译)	株式会社日立制作所		
[标]发明人	東隆		
发明人	東隆		
IPC分类号	A61B8/00		
FI分类号	A61B8/00 A61B8/14		
F-TERM分类号	4C601/BB02 4C601/BB03 4C601/BB07 4C601/BB08 4C601/EE10 4C601/EE12 4C601/EE22 4C601/GA03 4C601/GB04 4C601/GB06 4C601/GB14 4C601/GB44 4C601/GB45 4C601/HH29 4C601/HH31 4C601/JB10 4C601/JB35 4C601/JB41 4C601/JB45 4C601/JB50		
代理人(译)	井上学 户田裕二		
其他公开文献	JP5205110B2 JP2009247511A5		
外部链接	Espacenet		

摘要(译)

解决的问题：实现一种具有弯曲和形状变形的自由度的柔性超声阵列探头，该探头能够以少量的信号线实现高精度的波束形成。一种探头，具有多个用于向和从待检查对象发射和接收超声波信号的元件，以及用于相对移动地连接所述多个元件和所述多个元件的接收信号的连接部分，算术单元计算多个元件的相对位置信息，并且图像数据生成单元从接收的信号和相对位置信息生成图像数据。通过优化接收信号之间的延迟时间，以使接收点响应函数的宽度最小，可以估计探头本身的形状，并根据估计的形状进行发送和接收，并进行断层成像。要做。[选择图]图2

