

(19) 日本国特許庁(JP)

(12) 特許公報(B2)

(11) 特許番号

特許第5061281号
(P5061281)

(45) 発行日 平成24年10月31日(2012.10.31)

(24) 登録日 平成24年8月17日(2012.8.17)

(51) Int.Cl. F 1
A 6 1 B 5/11 (2006.01) A 6 1 B 5/10 3 1 0 G
A 6 1 B 8/00 (2006.01) A 6 1 B 8/00

請求項の数 2 (全 6 頁)

(21) 出願番号 特願2007-213228 (P2007-213228)
 (22) 出願日 平成19年8月20日(2007.8.20)
 (65) 公開番号 特開2009-45189 (P2009-45189A)
 (43) 公開日 平成21年3月5日(2009.3.5)
 審査請求日 平成22年8月12日(2010.8.12)

(73) 特許権者 504136568
 国立大学法人広島大学
 広島県東広島市鏡山1丁目3番2号
 (74) 代理人 100121795
 弁理士 鶴亀 國康
 (72) 発明者 木村 浩彰
 広島県広島市南区霞1-2-3 広島大学
 病院リハビリテーション部内
 審査官 富永 昌彦

最終頁に続く

(54) 【発明の名称】 膝関節回旋角度計測装置

(57) 【特許請求の範囲】

【請求項1】

大腿部固定手段と、下腿部をその長手方向軸の回りに回転することができる下腿部回転手段と、大腿骨部に超音波を照射して該大腿骨表面部の画像を取得する大腿骨部画像取得手段と、脛骨部に超音波を照射して該脛骨表面部の画像を取得する脛骨部画像取得手段と、画像解析手段とからなり、

前記画像解析手段は、下腿部回転前に取得された第一の大腿骨部画像及び脛骨部画像と、下腿部回転後に取得された第二の大腿骨部画像及び脛骨部画像に基づき脛骨の大腿骨に対する回旋角度を算出する回旋角度算出手段を有する膝関節回旋角度計測装置。

【請求項2】

下腿部回転手段は、下腿端部及び足部を覆い内部に空気を充填することにより該下腿端部及び足部を固定することができる空気スプリントを有することを特徴とする請求項1に記載の膝関節回旋角度計測装置。

【発明の詳細な説明】

【技術分野】

【0001】

本発明は、膝関節回旋角度計測装置に係り、特に超音波を利用して膝関節の回旋角度を測定する膝関節回旋角度計測装置に関する。

【背景技術】

【0002】

膝関節の損傷、靭帯損傷の際の診断、治療において、膝関節の回旋角度の測定が重要である。しかし、膝関節回旋角度を測定することができる適切な装置がないため、膝関節回旋角度を測定する装置の開発が試みられている。

【0003】

例えば、特許文献1に、被検者の下肢が乗せられるマットに、アームをマットと略平行になるように取り付け、アームの先端に回転板をアームの長手方向と直交する方向へ回転可能に取り付け、前記回転板に被検者の足を固定する足固定具を設け、前記アームと前記回転板との間に回転板を回転させるとき該回転板の回転角度を測定する第1の角度計を設けた膝のねじり角測定器が提案されている。そして、この膝のねじり角測定器はくるぶし部分のねじれに伴う測定誤差の発生を避けることができないことから、同出願人に係る特許文献2に、さらに測定精度を向上させた改良型の膝のねじり角測定器が提案されている。

10

【0004】

また、特許文献3には、膝関節の回旋角度や大腿部と下腿部の相対変位を測定することができる膝関節運動測定装置が提案されている。この膝関節運動測定装置は、膝関節部分に装着する膝関節運動測定装置であって、複数個の角度検出手段及び変位検出手段を設け、大腿部、下腿部のそれぞれの三軸回りの回転角と相対変位を測定することができるようになっている。

【0005】

一方、特許文献4に、核磁気共鳴画像法(MRI)により膝関節部の軟骨及び骨部分の画像を取得し、これらの画像から膝関節における軟骨の状態を評価することができる関節状態の評価及び損傷防止装置が提案されている。そして、軟骨の状態を評価するには、MRIによる画像が超音波による画像よりコントラストが高いので好ましいとする記載がある。

20

【0006】

【特許文献1】特開平09-19418号公報

【特許文献2】特開平09-182734号公報

【特許文献3】特開2007-20881号公報

【特許文献4】特表2002-532126号公報

【発明の開示】

【発明が解決しようとする課題】

30

【0007】

膝関節は、大腿骨、脛骨、膝蓋骨とそれらの間に介在する軟骨等により形成され、大腿骨と脛骨間の相対的な回転により膝関節の回旋運動が生じるが、その回旋運動は一軸回りに単純な回転をしているわけではなく、また、大腿骨と脛骨の相対的な変位をも伴っている。このような膝関節回旋運動に伴って生ずる膝関節の回旋角度を、皮膚の上部に装着した測定装置により正確に測定することは、皮膚が体のわずかな動きで相当に変形、変位するために、容易ではない。このため、引用文献1～3に示す膝関節回旋角度測定装置においては、大腿部、下腿部、足部等を確実に固定する装置が必要になり、また、装置が複雑になるという問題がある。さらに、皮膚を介して膝関節回旋角度を測定するためにその精度の向上に限度があるという問題がある。

40

【0008】

一方、特許文献4に記載があるMRIあるいは超音波を利用した骨部診断装置等により、膝関節部の大腿骨、脛骨等の画像を取得してそれらの状態等を検査、診断する方法又は装置は提案されているが、MRIあるいは超音波を利用して膝関節回旋角度を測定する方法又は装置は未だ提案されていない。膝関節回旋角度の測定ということに限れば、超音波を利用した装置は、画像分解能の点でMRIと比肩できるばかりでなく、比較的簡単な装置で簡便に測定できるという利点がある。

【0009】

本発明は、このような従来の問題点、超音波を利用した装置の利用可能性に鑑み、比較的簡単な構造で簡便に、かつ、正確に膝関節の回旋角度を測定することができる超音波を

50

利用した膝関節回旋角度計測装置を提供することを目的とする。

【課題を解決するための手段】

【0010】

本発明に係る膝関節回旋角度計測装置は、大腿部固定手段と、下腿部をその長手方向軸の回りに回転することができる下腿部回転手段と、大腿骨部に超音波を照射して該大腿骨表面部の画像を取得する大腿骨部画像取得手段と、脛骨部に超音波を照射して該脛骨表面部の画像を取得する脛骨部画像取得手段と、画像解析手段とからなり、前記画像解析手段は、下腿部回転前に取得された第一の大腿骨部画像及び脛骨部画像と、下腿部回転後に取得された第二の大腿骨部画像及び脛骨部画像に基づき脛骨の大腿骨に対する回旋角度を算出する回旋角度算出手段を有してなる。

10

【0011】

上記膝関節回旋角度計測装置の下腿部回転手段は、下腿端部及び足部を覆い内部に空気を充填することにより該下腿端部及び足部を固定することができる空気スプリントを有するのがよい。

【発明の効果】

【0012】

本発明に係る膝関節回旋角度計測装置は、比較的簡単な構造をしており、簡便に使用することができる。また、本膝関節回旋角度計測装置によれば、膝関節の回旋角度を正確に測定することができる。

【発明を実施するための最良の形態】

20

【0013】

以下、本発明を実施するための最良の形態について説明する。本発明に係る膝関節回旋角度計測装置は、大腿部固定手段イと、下腿部をその長手方向軸の回りに回転することができる下腿部回転手段ロと、大腿骨部に超音波を照射して該大腿骨表面部の画像を取得する大腿骨部画像取得手段ハと、脛骨部に超音波を照射して該脛骨表面部の画像を取得する脛骨部画像取得手段ニと、画像解析手段ホとからなる。

【0014】

本膝関節回旋角度計測装置の使用状態の一例を図1に示す。図1に示すように、膝関節の回旋角度を測定する被験者の大腿部51、下腿部55及び空気スプリント35が装着された足部58が架台20に載せられ、パッド26を介して大腿部51が固定具23により架台20に固定され、パッド27を介して下腿部55が固定具25により架台20に固定されるようになっている。また、被験者の足部58は、空気スプリント35に空気が充填されて空気スプリント35と一体に架台20に固定され、空気スプリント35の端部に設けられた回転装置30により、足部58を捻って下腿部55が大腿部51に対して下腿部の長手方向軸の回りに回転させられるようになっている。

30

【0015】

この回転装置30による下腿部55の回転に対し、脛骨56の大腿骨52に対する回旋角度、すなわち、膝関節回旋角度が、大腿部51の上にセットした超音波探触子12、下腿部55の上にセットした超音波探触子13及び制御装置11により測定される。

【0016】

40

すなわち、本例の場合は、架台20、固定具23及びパッド26により大腿部固定手段イが構成され、架台20、固定具25、パッド27、空気スプリント35及び回転装置30により、下腿部55をその長手方向軸の回りに回転することができる下腿部回転手段ロが構成される。また、制御装置11及び超音波探触子12により、大腿骨部に超音波を照射して該大腿骨表面部の画像を取得する大腿骨部画像取得手段ハが構成され、制御装置11及び超音波探触子13により、脛骨部に超音波を照射して該脛骨表面部の画像を取得する脛骨部画像取得手段ニが構成される。画像解析手段ホは、制御装置11内に設けられており、上記大腿骨部画像取得手段ハ及び脛骨部画像取得手段ニからの信号を受信し、回旋角度算出手段により下腿部回転前に取得された第一の大腿骨部画像及び脛骨部画像と、下腿部回転後に取得された第二の大腿骨部画像及び脛骨部画像に基づき脛骨の大腿骨に対する回旋角度を算出してその結果

50

を出力する。回旋角度算出手段により算出された結果は、例えば取得された超音波画像とともにモニタに表示することができる。

【0017】

上記において、超音波探触子12、13は、大腿部51及び下腿部55に装着した水袋を介して測定することができる。この場合は、測定感度を向上させることができる。また、超音波探触子12、13は一体に走査することができ、両者の相対移動位置が計測できる（変位）状態で走査することができるようになっている。

【0018】

架台20は、ヒンジ22を介して下腿部55を大腿部51に対し自在に屈曲させることができるようになっており、被験者の楽な姿勢で膝関節回旋角度を測定することができる。また、架台20は、空気スプリント35を床に接触させ、被験者の足部58に押圧力を負荷した状態で膝関節回旋角度を測定することができるようになっている。

10

【0019】

回転装置30は、 0.01° / 秒程度の回転速度で空気スプリント35全体を回転することができるようになっている。これにより、被験者がどの程度の膝関節回旋角度のときに膝関節の回旋運動を感知することができるかを試験することができる。

【0020】

空気スプリント35は、足部58を入れ込んでこの内部に空気を充填することによって足部58、下腿部55を固定することができる。これにより簡単かつ迅速に足部58、下腿部55を固定することができる。

20

【0021】

本膝関節回旋角度計測装置により、膝関節回旋角度の測定は、以下のように行われる。すなわち、図2に示すように、まず、大腿骨部画像取得手段八により大腿骨52のA点周辺、脛骨部画像取得手段二により脛骨56のB点周辺の画像を取得する。これらの画像が、第一の大腿骨部画像及び脛骨部画像となる。

【0022】

つぎに、下腿部回転手段口により下腿部55を回転させ、膝関節が回旋した状態の大腿骨52のA点周辺及び脛骨56のB点周辺の画像を取得する。これらの画像が、第二の大腿骨部画像及び脛骨部画像となる。これらの取得画像の説明図を図2(b)、(c)に示した。図2(b)が下腿部回転前の最初の状態の画像、図2(c)が膝関節を回旋させたときの状態の画像である。 a_1 、 b_1 がそれぞれ第一の大腿骨部画像及び脛骨部画像を示し、 a_2 、 b_2 がそれぞれ膝関節を回旋させたときの第二の大腿骨部画像及び脛骨部画像を示す。により膝関節回旋角度が求められる。すなわち、回旋角度算出手段は、このを膝関節回旋角度として算出するようになっている。

30

【0023】

なお、図2(c)に示すように、A点は膝関節回旋運動の前後で必ずしも不動でない。このため、正確に膝関節回旋角度を測定するには、A又はB点は特定の点にするのがよい。例えば、大腿骨52又は脛骨56の栄養孔、大腿骨52の粗線、大腿骨52の膝窩面の辺縁、脛骨56の前縁等を利用することができる。また、膝関節の回旋角度が小さいときは超音波探触子12、13を一体・不動にして測定するのがよく、膝関節の回旋角度が大きくなる時は超音波探触12又は13を相対変位可能（変位量を測定可能）状態にして測定するのがよい。

40

【図面の簡単な説明】

【0024】

【図1】本発明に係る膝関節回旋角度計測装置の使用状態説明図である。

【図2】膝関節回旋角度の求め方を説明する模式図である。

【符号の説明】

【0025】

11 制御装置

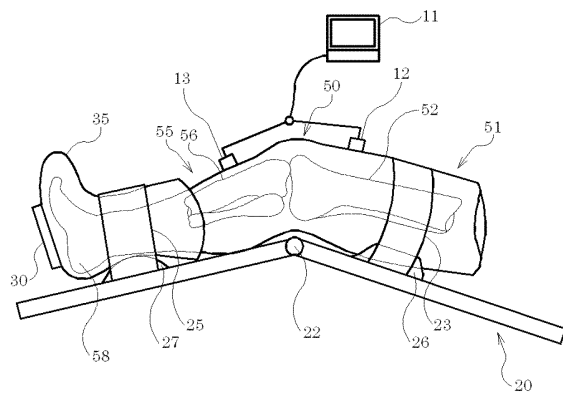
12、13 超音波探触子

20 架台

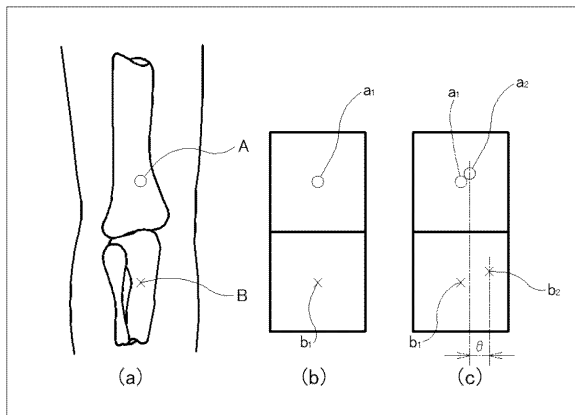
50

- 22 ヒンジ
- 23、25 固定具
- 26、27 パッド
- 30 回転装置
- 35 空気スプリント
- 51 大腿部
- 52 大腿骨
- 55 下腿部
- 56 脛骨
- 58 足部

【図1】



【図2】



フロントページの続き

- (56)参考文献 特開2005-245476(JP,A)
特表2003-524490(JP,A)
国際公開第2006/085387(WO,A1)
特開2007-020881(JP,A)
特開2002-345821(JP,A)

(58)調査した分野(Int.Cl., DB名)

A61B 5/11

A61B 8/00

JSTPlus/JMEDPlus/JST7580(JDreamII)

专利名称(译)	膝关节回旋角度计测装置		
公开(公告)号	JP5061281B2	公开(公告)日	2012-10-31
申请号	JP2007213228	申请日	2007-08-20
申请(专利权)人(译)	国立大学法人広島大学		
当前申请(专利权)人(译)	国立大学法人広島大学		
[标]发明人	木村浩彰		
发明人	木村 浩彰		
IPC分类号	A61B5/11 A61B8/00		
FI分类号	A61B5/10.310.G A61B8/00 A61B5/11.230 A61B8/08 A61B8/14		
F-TERM分类号	4C038/VA04 4C038/VB14 4C038/VC20 4C601/BB02 4C601/DD10 4C601/EE09 4C601/JC15 4C601/KK28		
其他公开文献	JP2009045189A		
外部链接	Espacenet		

摘要(译)

要解决的问题：提供一种使用超声波的膝关节旋转角度测量仪器，其能够以相对简单的构造容易且准确地测量膝关节的旋转角度。

ŽSOLUTION：这种膝关节旋转角度测量仪器包括大腿锁定装置，能够使大腿下部区域绕其纵轴旋转的大腿下部旋转装置，用于向股骨区域照射超声波并获取图像的股骨图像获取装置股骨表面部分，胫骨图像获取装置，用于将超声波照射到胫骨区域并获取胫骨表面部分的图像，以及图像分析装置，其中图像分析装置具有用于计算胫骨表面部分的旋转角度计算装置基于在旋转腿部区域之前获取的第一股骨图像和胫骨图像以及在旋转腿部区域之后获取的第二股骨图像和胫骨图像，胫骨到股骨的旋转角度。 Ž

