

(19) 日本国特許庁(JP)

(12) 特 許 公 報(B2)

(11) 特許番号

特許第5641676号
(P5641676)

(45) 発行日 平成26年12月17日(2014.12.17)

(24) 登録日 平成26年11月7日(2014.11.7)

(51) Int.Cl.		F I			
A 6 1 B	6/00	(2006.01)	A 6 1 B	6/00	3 0 0 D
A 6 1 B	8/00	(2006.01)	A 6 1 B	6/00	3 0 0 X
			A 6 1 B	6/00	3 2 0 Z
			A 6 1 B	8/00	

請求項の数 5 (全 10 頁)

(21) 出願番号	特願2007-286174 (P2007-286174)	(73) 特許権者	000003078
(22) 出願日	平成19年11月2日(2007.11.2)		株式会社東芝
(65) 公開番号	特開2009-112388 (P2009-112388A)		東京都港区芝浦一丁目1番1号
(43) 公開日	平成21年5月28日(2009.5.28)	(73) 特許権者	594164542
審査請求日	平成22年10月21日(2010.10.21)		東芝メディカルシステムズ株式会社
審判番号	不服2013-3077 (P2013-3077/J1)		栃木県大田原市下石上1385番地
審判請求日	平成25年2月18日(2013.2.18)	(74) 代理人	110000235
			特許業務法人 天城国際特許事務所
		(72) 発明者	清水 義訓
			栃木県大田原市下石上1385番地 東芝
			メディカルシステムズ株式会社内
		(72) 発明者	坂口 卓弥
			栃木県大田原市下石上1385番地 東芝
			メディカルシステムズ株式会社内

最終頁に続く

(54) 【発明の名称】 X線診断装置

(57) 【特許請求の範囲】

【請求項1】

被検体にX線を照射するX線照射部と、前記被検体を透過した前記X線を検出するX線検出部と、前記X線検出部の出力からX線画像データを生成して出力するX線画像データ生成部と、を有するX線診断部と、

前記被検体に超音波を照射し、前記被検体が反射した前記超音波を受信するプローブと、

前記プローブの出力から超音波画像データを生成して出力する超音波画像データ生成部と、を有する超音波診断部と、

前記プローブを把持し、前記X線照射部と前記X線検出部を有する可動アームに可動係止部を介して取り付けられ、前記可動係止部及び内部に備えるモータによって前記プローブの位置が三次元的に変位するプローブアームと、

前記プローブアームを操作するための操作部と、

現在の前記プローブの位置を示すプローブ位置情報を記憶する操作機構位置情報記憶部と、

前記X線画像データと前記超音波画像データと前記プローブ位置情報とを格納する画像位置情報記憶部と、

前記画像位置情報記憶部に前記プローブ位置情報を移動目標として前記X線画像データと前記超音波画像データとともに格納し、前記操作機構位置情報記憶部から現在の前記プローブ位置情報を読み出し、前記画像位置情報記憶部から前記移動目標を読み出し、読み

10

20

出した現在の前記プローブ位置情報及び前記移動目標に従って前記可動係止部及び前記プローブアームを駆動させて前記プローブの位置を前記移動目標に再現させる制御部と、を備えるX線診断装置。

【請求項2】

前記被検体を載置し、遠隔操作可能な寝台をさらに備え、
前記操作機構位置情報記憶部が寝台の位置を示す寝台位置情報をさらに記憶し、
前記制御部が前記操作機構位置情報記憶部から前記寝台位置情報を読み出し、読みだした前記寝台位置情報に従って前記寝台を駆動させる
ことを特徴とする請求項1記載のX線診断装置。

【請求項3】

前記X線画像データ生成部が生成したX線画像内の前記プローブの位置である画像位置情報を指定する位置操作部をさらに備え、
前記制御部が前記位置操作部によって指定された画像位置情報に基づいて前記プローブアームを駆動させることにより前記プローブを移動させる
ことを特徴とする請求項1又は請求項2に記載のX線診断装置。

【請求項4】

前記制御部が、前記画像位置情報記憶部から前記プローブ位置情報を読み出し、読みだした前記プローブ位置情報に従って前記プローブアームを駆動させることにより、前記プローブを移動させることを特徴とする請求項3に記載のX線診断装置。

【請求項5】

前記プローブアームは、
一端が前記可動アームに駆動可能に取り付けられ、第1の回転軸周りに駆動する複数の連結アームと、
前記連結アームの他端に連結し、前記プローブを把持し、前記第1の回転軸とは異なる第2の回転軸周りに駆動するプローブ把持部と、
を備える請求項1記載のX線診断装置。

【発明の詳細な説明】

【技術分野】

【0001】

本発明は、X線を用いて被検体を撮像するX線診断装置に係り、特に超音波診断装置を備え、その超音波診断装置のプローブを把持する遠隔操作可能なアームを有するX線診断装置に関する。

【背景技術】

【0002】

例えば血管壁の治療などにおいては、X線によって血管位置を確認し、さらにその位置における血管の超音波断層映像を得ることが、効果的な治療に不可欠となる。このため、超音波診断装置を備えるX線診断装置が開発されてきた(例えば、特許文献1)。

【0003】

しかし、特許文献1に記載の技術においては、経皮的に超音波プローブを血管内に挿入しなければならず、患者にとって負担となるという問題点があった。

【0004】

このため、従来は超音波プローブを手を持って、非経皮的に血管の断層映像を撮像していた。

【特許文献1】特開平5-64638号公報

【発明の開示】

【発明が解決しようとする課題】

【0005】

しかし、従来の方法によっては超音波プローブを持つ手がX線に被ばくしてしまうという問題点があった。また、X線の操作者のほかに超音波プローブを操作する操作者が必要となるという問題点があった。

10

20

30

40

50

【0006】

本発明は上記のような問題点に鑑みてなされたものであり、超音波断層映像の撮像時に操作者が被ばくすることがなく、一人の操作者がX線と超音波プローブを操作できるX線診断装置を提供することを目的とする。

【課題を解決するための手段】

【0007】

この目的を達成するために本発明は、被検体にX線を照射するX線照射部と、被検体を透過したX線を検出するX線検出部と、X線検出部の出力からX線画像データを生成して出力するX線画像データ生成部と、を有するX線診断部と、被検体に超音波を照射し、被検体が反射した超音波を受信するプローブと、プローブの出力から超音波画像データを生成して出力する超音波画像データ生成部と、を有する超音波診断部と、プローブを把持し、X線照射部とX線検出部を有する可動アームに可動係止部を介して取り付けられ、可動係止部及び内部に備えるモータによってプローブの位置が三次元的に変位するプローブアームと、プローブアームを操作するための操作部と、現在のプローブの位置を示すプローブ位置情報を記憶する操作機構位置情報記憶部と、X線画像データと超音波画像データとプローブ位置情報とを格納する画像位置情報記憶部と、画像位置情報記憶部にプローブ位置情報を移動目標としてX線画像データと超音波画像データとともに格納し、操作機構位置情報記憶部から現在のプローブ位置情報を読み出し、画像位置情報記憶部から移動目標を読み出し、読み出した現在のプローブ位置情報及び移動目標に従って可動係止部及びプローブアームを駆動させてプローブの位置を移動目標に再現させる制御部と、を備えるX線診断装置を提供する。

【発明の効果】

【0008】

本発明によれば、超音波断層映像の撮像時に操作者が被ばくすることがなく、一人の操作者がX線とプローブを操作できるという効果がある。

【発明を実施するための最良の形態】

【0009】

以下、本発明によるX線診断装置の一実施の形態を、図面を用いて詳細に説明する。なお、各図において同一箇所については同一の符号を付すとともに、重複した説明は省略する。

【0010】

<構成の説明>

本実施形態のX線診断装置は、被検体のX線画像を撮像するX線診断部と、被検体の超音波画像を撮像する超音波診断部と、遠隔操作によって駆動される各種機器からなる操作機構と、これらの機器から情報を入力し、これらの機器の一部を制御する制御部とを備える。

【0011】

図1は本実施形態のX線診断装置における操作機構の外観斜視図である。図1に示すように、本実施形態のX線診断装置における操作機構は、遠隔操作される可動アーム11と、この可動アーム11を支持する支持アーム12とを含む。

【0012】

可動アーム11は、被検体にX線を照射するX線照射部14と、被検体を透過したX線を検出するX線検出部15と、被検体に超音波を照射し、前記被検体が反射した前記超音波を受信するプローブを把持し、遠隔操作によって駆動するプローブアーム13とを備える。

【0013】

プローブアーム13は、伸縮することにより、プローブをX線照射部14とX線検出部15の間に出し入れすることができる。

【0014】

図2は、本実施形態のX線診断装置におけるプローブアーム13の外観斜視図である。

図 2 に示すように、本実施形態の X 線診断装置におけるプローブアーム 1 3 は、先端にプローブ 2 5 を有し、プローブ 2 5 は複数の連結アーム 2 4 を介して係止アーム 2 3 に連結される。

【 0 0 1 5 】

さらに係止アーム 2 3 は可動係止部 2 2 に矢印 X 方向に、スリット 2 2 S 内に可動に支持される。また、可動係止部 2 2 は可動アーム 1 1 に、矢印 X と垂直である矢印 Y 方向に、スリット 2 1 S 内に可動に支持される。

【 0 0 1 6 】

連結アーム 2 4 の連結部には、矢印 X に回転軸が平行な、複数の駆動モータ 2 4 M x と、矢印 Y に回転軸が平行な、少なくとも一つの駆動モータ 2 4 M y とを有する。

10

【 0 0 1 7 】

プローブ 2 5 の矢印 x 方向を軸とした回転と、プローブアーム 1 3 の伸縮は駆動モータ 2 4 M x が回転することによって行われる。プローブ 2 5 の矢印 y 方向を軸とした回転は駆動モータ 2 4 M y の回転によって行われる。

【 0 0 1 8 】

駆動モータ 2 4 M x、2 4 M y、及び係止アーム 2 3 を駆動させるモータ、及び可動係止部 2 2 を駆動させるモータにはエンコーダが取り付けられており、このエンコーダの出力は制御部に出力され、制御部はこのエンコーダからの出力からプローブ 2 5 の位置を算出する。

【 0 0 1 9 】

20

図 3 は、本実施形態の X 線診断装置の概要を示す構成図である。図 3 に示すように、本実施形態の X 線診断装置は、超音波診断部 3 0 と、X 線診断部 4 0 と、制御部 5 0 と、操作機構 6 0 と、入出力装置と、を含む。

【 0 0 2 0 】

超音波診断部 3 0 は、プローブ 2 5 から入力した信号から超音波画像データを生成する超音波画像データ生成部 3 1 と、生成された超音波画像データを記憶する超音波画像データ記憶部 3 2 と、超音波画像データをディスプレイ 3 4 に表示させる超音波画像表示部 3 3 と、を備える。

【 0 0 2 1 】

X 線診断部 4 0 は、制御部 5 0 の指示に従って X 線の生成の制御をおこなう X 線制御部 4 3 と、X 線制御部 4 3 の制御に従って、X 線を発生し、被検体に照射する X 線照射部 1 4 と、被検体を透過した X 線を検出する X 線検出部 1 5 と、X 線検出部 1 5 の出力から X 線画像データを生成して出力する X 線画像データ生成部 4 1 と、生成された X 線画像データを記憶する X 線画像データ記憶部 4 2 と、X 線画像データをディスプレイ 4 5 に表示させる X 線画像表示部 4 4 と、を備える。

30

【 0 0 2 2 】

制御部 5 0 は、X 線画像データ生成部 4 1 から X 線画像データを入力し、画像と座標との関連付けを行う画像データ解析部 5 2 と、システム制御部 5 3 と、操作機構位置情報記憶部 5 4 と、画像位置情報記憶部 5 5 と、操作機構制御部 5 1 と、を備える。

【 0 0 2 3 】

40

なお、位置操作部 4 7 は、例えばディスプレイ 4 5 のタッチパネル及びマウスのようなポインティングデバイスを含むものとする。しかし、位置操作部 4 7 はこれらに限られるものではなく、またこれらのうちいずれかを省略することができる。

【 0 0 2 4 】

操作機構 6 0 は、可動アーム 1 1 を駆動させる可動アーム駆動機構 6 1 と、プローブアーム 1 3 を駆動させるプローブアーム駆動機構 6 3 と、被検体を載置する寝台 1 6 を駆動させる寝台駆動機構 6 2 と、を有する。

【 0 0 2 5 】

可動アーム駆動機構 6 1 及び寝台駆動機構 6 2 及びプローブアーム駆動機構 6 3 は、操作機構制御部 5 1 によって制御される。

50

【 0 0 2 6 】

< 動作の説明 >

(プローブ 2 5 の遠隔操作)

システム制御部 5 3 は、位置操作部 4 7 からの入力に従い、駆動信号を操作機構制御部 5 1 に出力する。

【 0 0 2 7 】

位置操作部 4 7 はジョイスティック又はプッシュスイッチの動作を検出してシステム制御部 5 3 に出力する。システム制御部 5 3 はこの情報を操作機構制御部 5 1 に出力する。操作機構制御部 5 1 は入力した信号を駆動信号に変換する。駆動信号はたとえば方向と時間である。操作機構制御部 5 1 はこの駆動信号から、駆動モータなどの各駆動機構の動きに変換し、各駆動機構を制御する。

10

【 0 0 2 8 】

例えば、プローブ 2 5 を X 線照射部 1 4 と X 線検出部 1 5 との間に伸ばすときは、操作機構制御部 5 1 は、駆動モータ 2 4 M x を所定の方向に所定の角度だけ回転するように制御する。

【 0 0 2 9 】

また、プローブ 2 5 の角度を変化させるときは、操作機構制御部 5 1 は、同時にプローブアーム 1 3 を伸縮させるように駆動モータ 2 4 M x を制御し、必要に応じて可動係止部 2 2 を摺動させるようにモータを制御する。

【 0 0 3 0 】

このように、本実施形態の X 線診断装置においてはプローブ 2 5 の位置を遠隔操作することができる。このため、超音波診断部 3 0 と X 線診断部 4 0 とを一人で操作することが可能となる。また、エンコーダからの入力に基づいて、プローブ位置情報を算出することができる。プローブ位置情報はシステム制御部 5 3 のメモリに格納され、一定時間ごとに更新される。また、操作者が記憶を指示したとき、システム制御部 5 3 はこのプローブ位置情報を操作機構位置情報記憶部 5 4 に格納する。

20

【 0 0 3 1 】

(寝台 1 6 の遠隔操作)

システム制御部 5 3 は、位置操作部 4 7 からの入力に従い、寝台 1 6 の動作に関する駆動信号を操作機構制御部 5 1 に出力する。

30

【 0 0 3 2 】

操作機構制御部 5 1 は、駆動信号を寝台 1 6 の位置を変化させる寝台駆動機構 6 2 に出力するための信号に変換して寝台駆動機構 6 2 に出力する。寝台駆動機構 6 2 に含まれる駆動モータにはエンコーダが取り付けられており、このエンコーダからの出力はシステム制御部 5 3 に入力される。

【 0 0 3 3 】

このように、本実施形態の X 線診断装置においては寝台 1 6 の位置を遠隔操作することができる。また、エンコーダからの入力に基づいて、寝台位置情報を算出することができる。この寝台位置情報は操作機構位置情報記憶部 5 4 に格納される。

【 0 0 3 4 】

(プローブ 2 5 及び寝台 1 6 の位置の再現)

システム制御部 5 3 は、プローブ 2 5 及び寝台 1 6 の位置の再現の指示を入力したとき、操作機構位置情報記憶部 5 4 からプローブ位置情報を読み出し、読みだしたプローブ位置情報に従ってプローブアーム 1 3 を駆動させることにより、プローブ 2 5 を移動させ、操作機構位置情報記憶部 5 4 から前記寝台位置情報を読み出し、読みだした前記寝台位置情報に従って寝台 1 6 を駆動させる。

40

【 0 0 3 5 】

このようにして、本実施形態の X 線診断装置は、記憶したプローブ 2 5 と寝台 1 6 の位置を再現する。

【 0 0 3 6 】

50

(X線画像上でのプローブ25の位置指定)

システム制御部53は、位置操作部47によって指定された画像位置情報を移動目標に変換し、操作機構制御部51に出力する。操作機構制御部51はプローブ位置情報を各駆動モータの動作に変換し、操作機構60を制御する。

【0037】

図4は、X線画像70とカーソル71を表した図である。マウスを移動させるとカーソル71はそれに従って移動する。マウスをダブルクリック、又はプローブ25と寝台16の位置の再現を指示するスイッチである再現ボタンを押下すると、位置操作部47は座標を画像データ解析部52に出力する。

【0038】

画像データ解析部52は、X線画像上における指定位置である画像位置情報を解析し、現在の各軸との位置関係を解析する。すなわち、画像データ解析部52は、入力した座標をプローブ位置情報の座標軸に基づいて変換して画像位置情報を算出し、システム制御部53に出力する。システム制御部53は画像位置情報をプローブ位置情報の座標軸に基づいて移動目標に変換し、操作機構制御部51に出力する。

【0039】

例えば、プローブ位置情報が(P_x, P_y, P_z)であり、移動目標が(G_x, G_y, G_z)のとき、操作機構制御部51は各駆動モータをプローブ25が($G_x - P_x, G_y - P_y, G_z - P_z$)だけ移動するように制御する。

【0040】

このようにして、本実施形態のX線診断装置は、画像位置情報、すなわち位置操作部47による指定に従ってプローブ25と寝台16の位置を移動する。このため、X線診断部30が表示する画像上において指定された位置にプローブ25を迅速に移動でき、また、X線画像における位置とプローブの位置の関係を容易に把握することができる。

【0041】

(プローブ位置情報と寝台位置情報の格納と読み出し)

システム制御部53は、画像位置情報記憶部55にX線画像データとプローブ位置情報とを関連付けて格納する。

【0042】

画像位置情報記憶部55はハードディスクドライブであっても磁気テープであっても、また他のリムーバブルデバイスであってもよい。X線画像データごとに複数のプローブ位置情報を関連付けて格納することもできる。また、X線画像データごとに、超音波画像データとその超音波画像データを得たプローブ位置情報とを関連付けて格納することもできる。さらに、寝台位置情報を関連付けて格納することもできる。

【0043】

関連付けの方法は、公知の方法を用いることができる。例えば、同じフォルダに格納したり、ファイル名の一部を共通化したり、ポインタで結ぶなどの方法がある。

【0044】

格納したこれらの情報は、任意の再生装置において画像データが再生されるだけでなく、本実施形態のX線診断装置において再生できる。

【0045】

すなわち、システム制御部53が、画像位置情報記憶部55からプローブ位置情報を読み出し、読みだしたプローブ位置情報に従ってプローブアーム13を駆動させることにより、プローブ25を移動させる。このため、X線診断部30のX線画像から、その画像を撮像したときのプローブ25、及び寝台16の位置を容易に再現できる。

【0046】

< 本実施形態の効果 >

以上述べたように、本実施形態のX線診断装置は、プローブ25を把持し、遠隔操作によって駆動するプローブアーム13を可動アーム11に備える。このため、超音波断層映像の撮像時に操作者が被ばくすることがなく、一人の操作者がX線とプローブ25を操作

10

20

30

40

50

できるという効果がある。

【0047】

さらに、本実施形態のX線診断装置は、プローブ25の位置を記憶し、その位置にプローブを再び移動する。このため、プローブ25を他の位置に移動した後であっても、記憶した位置から素早く診断を開始することができるという効果がある。

【0048】

<本発明の具体化における可能性>

なお、本発明は上記実施形態そのままに限定されるものではなく、実施段階ではその要旨を逸脱しない範囲で構成要素を変形して具体化できる。また、上記実施形態に開示されている複数の構成要素の適宜な組み合わせにより、種々の発明を形成できる。例えば、実施形態に示される全構成要素から幾つかの構成要素を削除してもよい。さらに、異なる実施形態にわたる構成要素を適宜組み合わせてもよい。

10

【図面の簡単な説明】

【0049】

【図1】操作機構の外観斜視図である。

【図2】プローブアームの外観斜視図である。

【図3】X線診断装置の概要を示す構成図である。

【図4】X線画像とカーソルを表した図である。

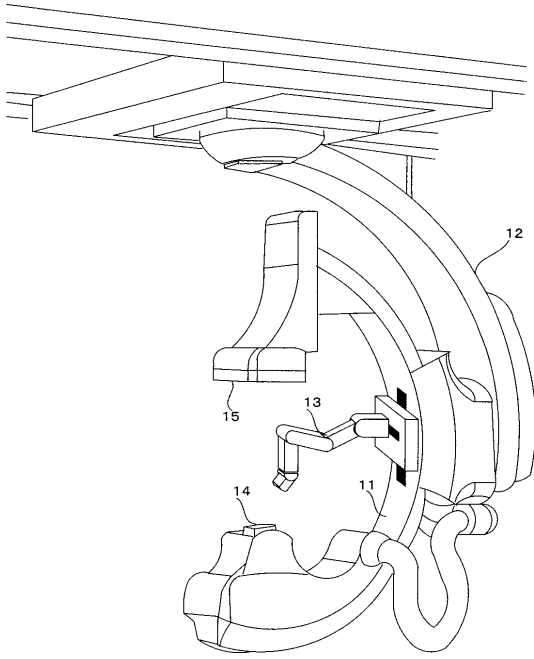
【符号の説明】

【0050】

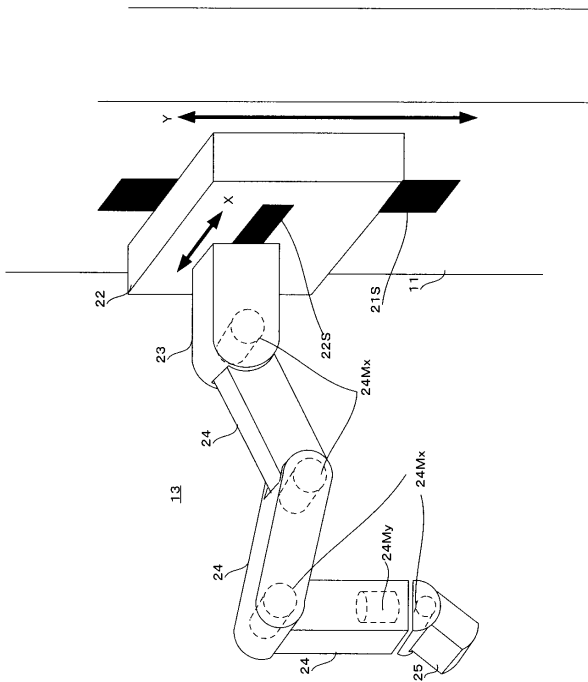
- 11：可動アーム、
- 12：支持アーム、
- 13：プローブアーム、
- 14：X線照射部、
- 15：X線検出部、
- 25：プローブ

20

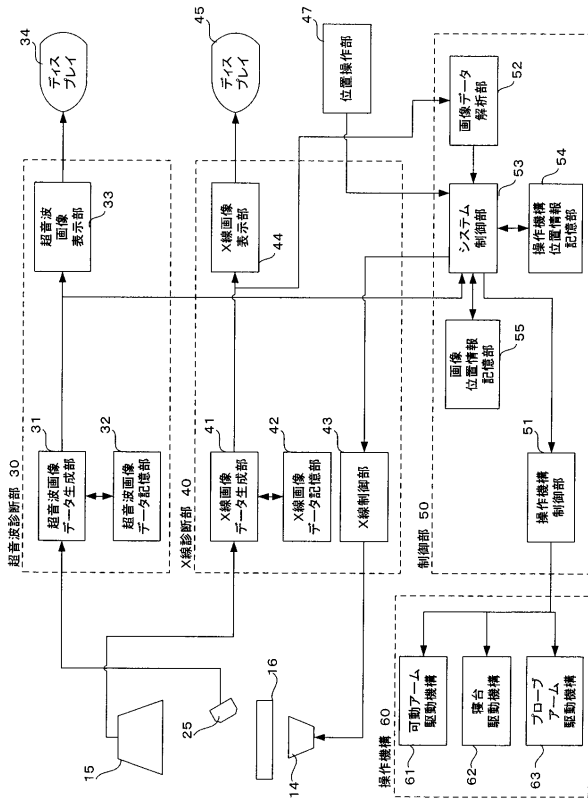
【図1】



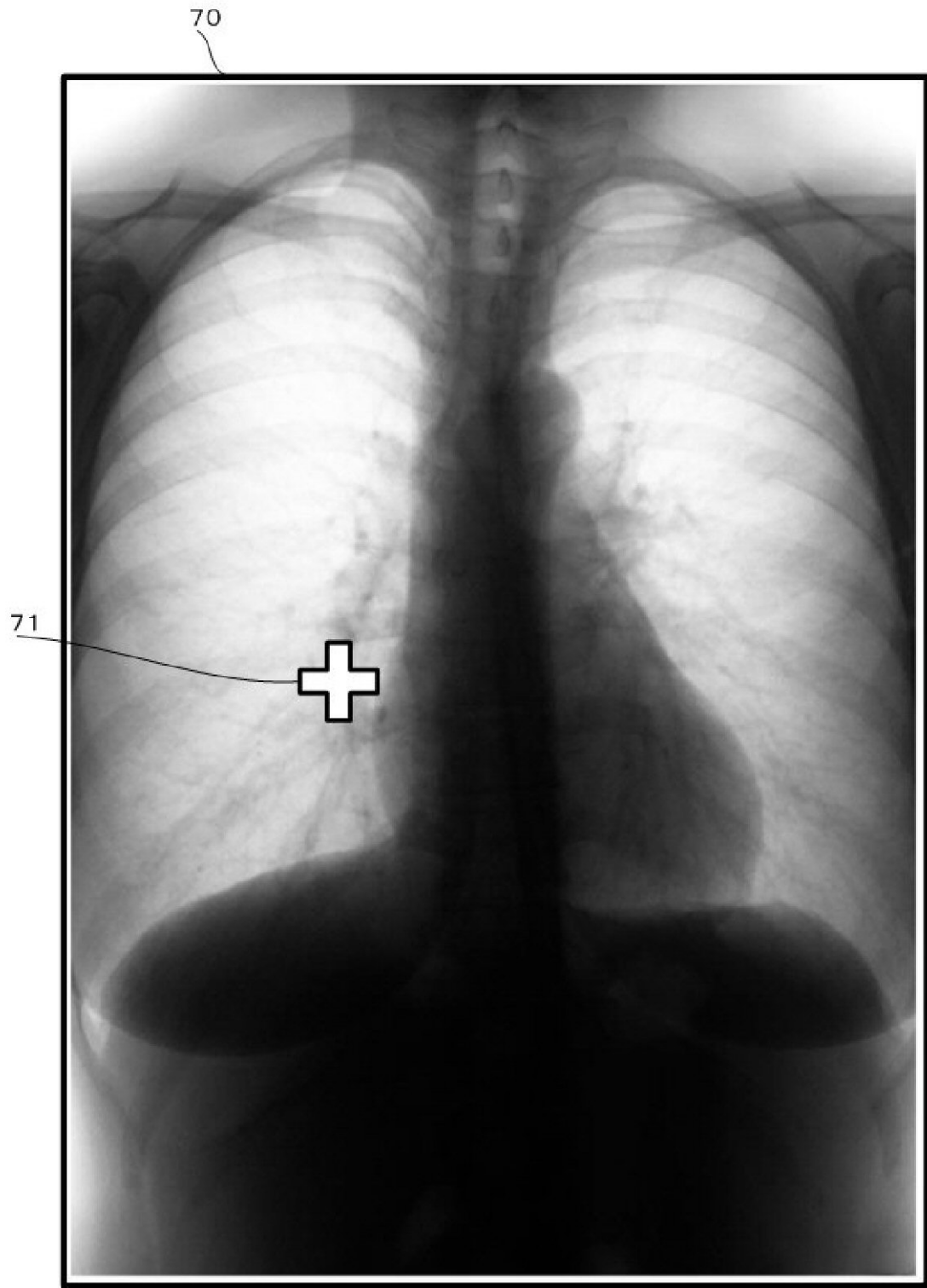
【図2】



【図3】



【 図 4 】



フロントページの続き

(72)発明者 小林 透

栃木県大田原市下石上1385番地 東芝メディカルシステムズ株式会社内

合議体

審判長 森林 克郎

審判官 右 高 孝幸

審判官 神 悦彦

- (56)参考文献 特開平3 - 165754 (JP, A)
特開平5 - 192342 (JP, A)
特開平7 - 178111 (JP, A)
特開平9 - 24035 (JP, A)
特開平11 - 216134 (JP, A)
特表平11 - 504586 (JP, A)
特開2004 - 16268 (JP, A)
特開2005 - 125080 (JP, A)
特開2005 - 237678 (JP, A)
特開2006 - 68102 (JP, A)
特開2006 - 263068 (JP, A)

(58)調査した分野(Int.Cl., DB名)

A61B6/00

A61B8/00

专利名称(译)	X线诊断装置		
公开(公告)号	JP5641676B2	公开(公告)日	2014-12-17
申请号	JP2007286174	申请日	2007-11-02
[标]申请(专利权)人(译)	株式会社东芝 东芝医疗系统株式会社		
申请(专利权)人(译)	东芝公司 东芝医疗系统有限公司		
当前申请(专利权)人(译)	东芝公司 东芝医疗系统有限公司		
[标]发明人	清水義訓 坂口卓弥 小林透		
发明人	清水 義訓 坂口 卓弥 小林 透		
IPC分类号	A61B6/00 A61B8/00		
CPC分类号	A61B6/548		
FI分类号	A61B6/00.300.D A61B6/00.300.X A61B6/00.320.Z A61B8/00 A61B6/00.370 A61B8/14		
F-TERM分类号	4C093/CA34 4C093/EC16 4C093/ED04 4C093/FA02 4C093/FA06 4C093/FA36 4C093/FH03 4C601/BB02 4C601/BB09 4C601/BB16 4C601/GA18 4C601/GA22 4C601/KK31 4C601/LL05 4C601/LL33		
其他公开文献	JP2009112388A		
外部链接	Espacenet		

摘要(译)

要解决的问题：提供能够由一个操作者操作X射线和超声波探头的X射线诊断设备，而不会在成像超声波断层图像时暴露操作者。解决方案：用于夹持探针25并通过遥控驱动的探针臂13设置在可动臂11上。可以通过位置操作单元47在X射线图像上指定探针25来移动探针25。此外，记忆探针25的位置，并且探针再次移动到该位置。另外，X射线图像数据和探头位置信息彼此相关联地存储在图像位置信息存储单元55中。读取存储的探针位置信息，并再次将探针25移动到该位置。 点域1

