

(19) 日本国特許庁(JP)

(12) 公開特許公報(A)

(11) 特許出願公開番号

特開2016-179142

(P2016-179142A)

(43) 公開日 平成28年10月13日(2016.10.13)

(51) Int.Cl.

A61B 8/14 (2006.01)

F1

A61B 8/14

テーマコード(参考)

4C601

審査請求 有 請求項の数 3 O L (全 19 頁)

(21) 出願番号 特願2015-62467(P2015-62467)
 (22) 出願日 平成27年3月25日(2015.3.25)

(71) 出願人 000005108
 株式会社日立製作所
 東京都千代田区丸の内一丁目6番6号
 (74) 代理人 110001210
 特許業務法人YK I 国際特許事務所
 (72) 発明者 宇野 隆也
 東京都三鷹市牟礼6丁目2番1号 日立
 アロカメディカル株式会社内
 Fターム(参考) 4C601 EE11 KK03 KK38

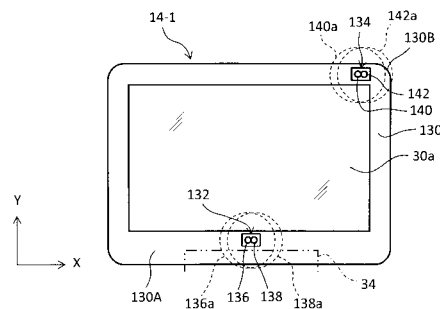
(54) 【発明の名称】 超音波診断システム

(57) 【要約】

【課題】超音波診断システムにおいて、環境光レベルに応じてバックライトレベル等を可変する場合に、外乱による影響をできるだけ受けないようにする。

【解決手段】超音波診断装置はフロントエンド装置とバックエンド装置14-1とにより構成される。バックエンド装置14-1には、2つのセンサペア132, 134が設けられている。各センサペア132, 134は、光センサ136, 140と物体検出センサ138, 142とにより構成される。制御部は、物体が検出されていない場合における光検出値に基づいて、バックライトレベルを適応的に設定する。いずれかの物体センサ138, 142で物体が検知された場合、それに隣接する光検出センサ136, 140からの光検出値は棄却される。

【選択図】 図7



【特許請求の範囲】**【請求項 1】**

超音波の送受波により得られた受信信号に基づいて形成された超音波画像を表示する表示器と、

環境光を検出する第 1 光検出器と、

前記第 1 光検出器の光検出視野に対して全体的に又は部分的に重複した関係にある物体検出視野を有する第 1 物体検出器と、

前記第 1 物体検出器において物体が検出されていない場合における前記第 1 光検出器の第 1 光検出値に基づいて、前記表示器における輝度レベルを適応的に設定する制御部と、
を含むことを特徴とする超音波診断システム。

10

【請求項 2】

請求項 1 記載のシステムにおいて、

前記第 1 光検出器及び前記第 1 物体検出器が第 1 検出器ペアを構成し、

前記環境光を検出する第 2 光検出器と、前記第 2 光検出器の光検出視野に対して全体的に又は部分的に重複した関係にある物体検出視野を有する第 2 物体検出器と、により構成された第 2 検出ペアが設けられ、

前記制御部は、前記第 1 物体検出器において物体が検出されていない場合における前記第 1 光検出器の第 1 光検出値と、前記第 2 物体検出器において物体が検出されていない場合における前記第 2 光検出器の第 2 光検出値と、に基づいて、前記輝度レベルを適応的に設定する、

20

ことを特徴とする超音波診断システム。

【請求項 3】

請求項 2 記載のシステムにおいて、

前記制御部は、前記第 1 物体検出器において物体が検出されている場合には前記第 1 光検出値を棄却し、前記第 2 物体検出器において物体が検出されている場合には前記第 2 光検出値を棄却する、

ことを特徴とする超音波診断システム。

【請求項 4】

請求項 2 記載のシステムにおいて、

前記第 1 検出器ペア及び前記第 2 検出器ペアは互いに異なる向きをもって設置されている、

30

ことを特徴とする超音波診断システム。

【請求項 5】

請求項 2 記載のシステムにおいて、

当該超音波診断システムは、送受信回路を備えたフロントエンド装置と、前記表示器を備えたタブレット端末としてのバックエンド装置と、を含み、

前記バックエンド装置は、前記表示器が有する表示画面の周囲に設けられた枠体を有し、

前記第 1 検出器ペア及び前記第 2 検出器ペアが前記枠体に設けられた、

ことを特徴とする超音波診断システム。

40

【請求項 6】

請求項 5 記載のシステムにおいて、

前記第 1 検出器ペアは前記枠体の右上隅部分又はその近傍に正面向きで設けられ、

前記第 2 検出器ペアは前記枠体の右上隅部分又はその近傍に非正面向きで設けられた、

ことを特徴とする超音波診断システム。

【請求項 7】

請求項 1 記載のシステムにおいて、

前記第 1 物体検出器は検査者の手の動きを検出するモーション検出器であり、

前記制御部は前記第 1 物体検出器において前記手の動きが検出されている場合に前記第 1 光検出器の第 1 光検出値を棄却する、

50

ことを特徴とする超音波診断システム。

【請求項 8】

超音波診断システムの一部を構成するタブレット端末としてのバックエンド装置であって、

環境光を検出する第 1 光検出器と、

前記第 1 光検出器の光検出視野に対して全体的に又は部分的に重複した関係にある物体検出視野を有する第 1 物体検出器と、

前記環境光を検出する第 2 光検出器と、

前記第 2 光検出器の光検出視野に対して全体的に又は部分的に重複した関係にある物体検出視野を有する第 2 物体検出器と、

前記第 1 物体検出器において物体が検出されていない場合における前記第 1 光検出器の第 1 光検出値と、前記第 2 物体検出器において物体が検出されていない場合における前記第 2 光検出器の第 2 光検出値と、に基づいて、超音波画像の表示条件を適応的に設定する制御部と、

を含むことを特徴とするバックエンド装置。

10

【発明の詳細な説明】

【技術分野】

【0001】

本発明は超音波診断システムに関し、特に、環境光レベルに応じて表示輝度レベル等を自動調整する技術に関する。

20

【背景技術】

【0002】

一般的な超音波診断システムは、複数のキャストを備えた本体（カート）を有する。本体によって操作パネル及び表示器が支持される。操作パネルは複数のボタンを有する。各ボタンには発光器が内蔵されている。表示器には超音波画像が表示される。表示器は例えば液晶表示器（LCD）で構成される。そのバックライトの明るさを可変することも可能である。カート式の超音波診断システムその他、互いに独立した複数の装置で構成される超音波診断システムも実用化されている。かかるシステムでは、複数の装置の一部又は全部が可搬型装置として構成される。

30

【0003】

例えば、特許文献 1 には、第 1 筐体と第 2 筐体とを有する超音波診断システムが開示されている。特許文献 2 には、フロントエンド装置とバックエンド装置とからなる超音波診断システムが開示されている。特許文献 3 に開示された超音波診断システムにおいては、装置本体と超音波探触子とが無線で接続されている。

【0004】

通常、超音波検査の際には、超音波画像を精細に観察するために、検査室の電気が消され、あるいは、検査室の照明が落とされる。明るい一般診療室の中、窓を有する病室の中、屋外等で超音波診断システムが利用されることもある。そこで、環境光レベルに応じて、表示器の明るさや各ボタンの明るさを適応的に可変することが望まれる。

40

【0005】

特許文献 4 には、環境の明るさに応じて操作キーの発光を低減又は停止させることが可能な超音波診断装置が記載されている。特許文献 5 には、光センサの検出値に応じて超音波画像形成条件（オパシティ、ゲイン等）を自動調整する機能を有する超音波診断装置が開示されている。特許文献 6 には、環境光レベルに応じて表示条件を自動調整する機能を備えた超音波診断装置が開示されている。

【先行技術文献】

【特許文献】

【0006】

【特許文献 1】特開 2011-5241 号公報

50

【特許文献2】特開2008-114065号公報

【特許文献3】特開2011-87841号公報

【特許文献4】特開2006-305303号公報

【特許文献5】特開2006-20777号公報

【特許文献6】特開2008-272473号公報

【発明の概要】

【発明が解決しようとする課題】

【0007】

超音波診断装置において、環境光レベルに応じて表示輝度レベル等を適応的に設定する場合、超音波診断装置上に環境光レベルを検出する光検出器が配置される。光検出器が検査者の手や頭部等によって覆われると、環境光レベルを正確に検出できなくなる。その場合、表示輝度レベル等の制御が不適切なものになってしまう。

10

【0008】

例えば、表示器と入力器とが一体化されたタブレット端末を利用する場合において、操作のために表示面上に手を伸ばした時に、光検出器が手で覆われてしまうことが生じ得る。ジェスチャーモーションによって入力を行う場合、表示面の手前側空間内において手が動かされる。その場合にも、光検出器が手で覆われてしまうことが生じ得る。タブレット端末を利用する場合、その枠部分が手で把持される。その場合に光検出器が手で隠蔽されてしまうこともある。この他、検査者がタブレット端末に近付いて覗き込んだ場合、その頭部の陰に光検出器が入ってしまうことも考えられる。それらの外乱の影響を受けて、表示輝度レベル等が不必要に変動してしまなわいようにすることが求められる。

20

【0009】

本発明の目的は、超音波診断システムにおいて、環境光レベルに応じて表示輝度レベル等の表示条件を適応的に設定する場合に、外乱による影響を受け難くすることにある。あるいは、超音波診断システムにおいて、タブレット端末を利用する場合に、タブレット端末の操作性を低下させることなく、その視認性を向上させることにある。

【課題を解決するための手段】

【0010】

本発明に係る超音波診断システムは、超音波の送受波により得られた受信信号に基づいて形成された超音波画像を表示する表示器と、環境光を検出する第1光検出器と、前記第1光検出器の光検出視野に対して全体的に又は部分的に重複した関係にある物体検出視野を有する第1物体検出器と、前記第1物体検出器において物体が検出されていない場合における前記第1光検出器の第1光検出値に基づいて、前記表示器における輝度レベルを適応的に設定する制御部と、を含むことを特徴とするものである。

30

【0011】

上記構成においては、第1光検出器と共に第1物体検出器が設けられている。第1光検出器の光検出視野と第1物体検出器の物体検出視野とは全体的に又は部分的に重複している。ここで、各視野は立体的な指向範囲（検知領域）を意味する。よって、例えば、操作者の手によって第1光検出器が覆われた状態（外乱発生）を第1物体検出器によって検知することが可能となる。光検出視野と物体検出視野との一致度（重複度）を高めれば、外乱発生検出確率を高められる（同時に誤検出又は無用検出の確率を低減できる）。第1物体検出器によって物体が検出された場合には、制御部によって第1光検出値が棄却され、つまり、その場合における第1光検出値は輝度レベル制御に際しては参照されない。第1物体検出器によって物体が検出されていない場合には、第1光検出値が外乱の影響を受けていない正しい値である可能性が高いので、第1光検出器に基づく輝度レベルの適応的設定が実行される。なお、輝度レベル制御に代えて又はそれと共に、ボタンの発光量等を適応的に可変するようにしてもよい。第1物体検出器の検出値に基づいて物体の有無を判定するのではなく、物体の存在可能性（度合い）を判定し、それに基づいて制御を行うようにしてもよい。

40

【0012】

50

望ましくは、前記第1光検出器及び前記第1物体検出器が第1検出器ペアを構成し、前記環境光を検出する第2光検出器と、前記第2光検出器の光検出視野に対して全体的に又は部分的に重複した関係にある物体検出視野を有する第2物体検出器と、により構成された第2検出ペアが設けられ、前記制御部は、前記第1物体検出器において物体が検出されていない場合における前記第1光検出器の第1光検出値と、前記第2物体検出器において物体が検出されていない場合における前記第2光検出器の第2光検出値と、に基づいて、前記輝度レベルを適応的に設定する。複数の検出器ペアを設ければ、外乱が部分的に又は局所的に生じている場合において、外乱の影響を受けていない光検出値を取得できる可能性を高められる。なお、外乱が生じていない場合においても複数の光検出値を参照すればより環境光レベルを的確に認識することができる。検出される環境光レベルは個々のセンサの向きや位置に応じて変動するからである。例えば、複数の光検出値の平均値に基づいて輝度レベルを決定するようにしてもよい。なお、輝度レベルの適応的可変に関しては、応答性を調整できるようにしておくのが望ましい。

10

20

30

40

50

【0013】

望ましくは、前記制御部は、前記第1物体検出器において物体が検出されている場合には前記第1光検出値を棄却し、前記第2物体検出器において物体が検出されている場合には前記第2光検出値を棄却する。これにより、外乱の影響を受けていない光検出値に基づいて輝度レベルを決定することが可能となる。例えば、2つの光検出値とも外乱の影響を受けていると判定された場合、両光検出値が棄却される。その場合においては、過去の1又は複数の検出値に基づいて輝度レベルを決定するようにしてもよいし、それまでの輝度レベルをそのまま維持するようにしてもよい。

【0014】

望ましくは、前記第1検出器ペア及び前記第2検出器ペアは互いに異なる向きをもって設置される。これにより、光検出条件を異ならせたところでの複数の光検出値が得られるので、個々の検出器の指向性や設置位置にあまり依存せず、より一般的な環境光レベルを特定することが可能である。

【0015】

望ましくは、当該超音波診断システムは、送受信回路を備えたフロントエンド装置と、前記表示器を備えたタブレット端末としてのバックエンド装置と、を含み、前記バックエンド装置は、前記表示器が有する表示画面の周囲に設けられた枠体を有し、前記第1検出器ペア及び前記第2検出器ペアは前記枠体に設けられる。望ましくは、前記第1検出器ペアは前記枠体の右上隅部分又はその近傍に正面向きで設けられ、前記第2検出器ペアは前記枠体の右上隅部分又はその近傍に非正面向きで設けられる。超音波診断に際して、枠体の右上隅部分又はその近傍は比較的手で保持される可能性が低い部分である。そこに2つの検出器ペアを設ければ、それらが手で隠蔽されてしまう可能性を低減できる。同時に、それらが手や頭部等の陰に入ってしまう可能性も低減できる。

【0016】

望ましくは、前記第1物体検出器は検査者の手の動きを検出するモーション検出器であり、前記制御部は前記第1物体検出器において前記手の動きが検出されている場合に前記第1光検出器の第1光検出値を棄却する。表示画面前方の空間において、非接触で手の動きにより画面操作を行うジェスチャー入力を行う場合、個々の光検出器が手の陰になってしまう可能性が高くなる。そこで、ジェスチャー入力中は光検出値を参照せずそのような入力がなされていない非入力状態において光検出値を参照するのが望ましい。

【0017】

本発明に係る装置は、超音波診断システムの一部を構成するタブレット端末としてのバックエンド装置であって、環境光を検出する第1光検出器と、前記第1光検出器の光検出視野に対して全体的に又は部分的に重複した関係にある物体検出視野を有する第1物体検出器と、前記環境光を検出する第2光検出器と、前記第2光検出器の光検出視野に対して全体的に又は部分的に重複した関係にある物体検出視野を有する第2物体検出器と、前記第1物体検出器において物体が検出されていない場合における前記第1光検出器の第1光

検出値と、前記第 2 物体検出器において物体が検出されていない場合における前記第 2 光検出器の第 2 光検出値と、に基づいて、前記表示器の表示条件を適応的に設定する制御部と、を含むことを特徴とするものである。

【 0 0 1 8 】

上記構成において、バックエンド装置は、フロントエンド装置と連携協働して超音波診断を実行するものである。バックエンド装置がセパレート状態にある場合の他、ドッキング状態にある場合にも、上記制御を実行させるのが望ましい。セパレート状態とドッキング状態とで判定条件等を異ならせるようにしてもよい。

【 発明の効果 】

【 0 0 1 9 】

本発明によれば、超音波診断システムにおいて、環境光レベルに応じて表示輝度レベル等の表示条件を適応的に可変する場合に、外乱による影響を受け難くなる。あるいは、超音波診断システムにおいて、タブレット端末を利用する場合に、タブレット端末の操作性を低下させることなく、その視認性を向上させることができる。

【 図面の簡単な説明 】

【 0 0 2 0 】

【 図 1 】 本発明に係る超音波診断システムの好適な実施形態を示す概念図である。

【 図 2 】 セパレート状態にある超音波診断システムの斜視図である。

【 図 3 】 ドッキング状態にある超音波診断システムの斜視図である。

【 図 4 】 フロントエンド装置のブロック図である。

【 図 5 】 バックエンド装置のブロック図である。

【 図 6 】 ドッキング状態での通信方式とセパレート状態での通信方式を示す図である。

【 図 7 】 2つのセンサペアの第 1 の設置例を示す図である。

【 図 8 】 2つのセンサペアの第 2 の設置例を示す図である。

【 図 9 】 2つのセンサペアの第 3 の設置例を示す図である。

【 図 1 0 】 バックライト値の適応的制御を行う構成の一例を示す図である。

【 図 1 1 】 図 1 0 に示したコントローラによる第 1 の制御例を示す図である。

【 図 1 2 】 図 1 0 に示したコントローラによる第 2 の制御例を示す図である。

【 発明を実施するための形態 】

【 0 0 2 1 】

以下、本発明の好適な実施形態を図面に基づいて説明する。

【 0 0 2 2 】

(1) 超音波診断システム

図 1 には、本発明に係る超音波診断システムの概略的構成が示されている。超音波診断システム 1 0 は、病院等の医療機関で使用される医療機器であり、被検者（生体）に対して超音波診断を行うためのものである。超音波診断システム 1 0 は、大別して、フロントエンド（ F E ）装置 1 2、バックエンド（ B E ）装置 1 4、及び、プローブ 1 6 により構成されている。 F E 装置 1 2 は生体から見て近い装置であり、 B E 装置 1 4 は生体から見て遠い装置である。 F E 装置 1 2 及び B E 装置 1 4 は、別体化されており、それぞれが可搬型装置を構成している。 F E 装置 1 2 及び B E 装置 1 4 は、それらが離れたセパレート状態において動作可能であり、また、それらが結合したドッキング状態で動作可能である。なお、図 1 はセパレート状態を示している。

【 0 0 2 3 】

プローブ 1 6 は、生体表面に当接された状態において超音波の送受波を行う送受波器である。プローブ 1 6 は、直線状又は円弧状に配列された複数の振動素子からなる 1 D アレイ振動子を備えている。アレイ振動子によって超音波ビームが形成され、それが繰り返し電子走査される。電子走査ごとに生体内にビーム走査面が形成される。電子走査方式として、電子リニア走査方式、電子セクタ走査方式、等が知られている。 1 D アレイ振動子に代えて三次元エコーデータ取込空間を形成可能な 2 D アレイ振動子を設けることも可能である。図 1 に示す構成例では、プローブ 1 6 はケーブル 2 8 を介して F E 装置 1 2 に接続

10

20

30

40

50

されている。プローブ 16 が無線通信によって F E 装置 12 に接続されてもよい。その場合にはワイヤレスプローブが利用される。複数のプローブが F E 装置 12 に接続された状態において、それらの中から実際に使用するプローブ 16 が選択されてもよい。体腔内に挿入されるプローブ 16 が F E 装置 12 に接続されてもよい。

【0024】

F E 装置 12 と B E 装置 14 は、図 1 に示すセパレート状態において、無線通信方式により電氣的に相互に接続される。本実施形態では、それらの装置は第 1 無線通信方式及び第 2 無線通信方式により相互に接続されている。図 1 においては、第 1 無線通信方式による無線通信経路 18 及び第 2 無線通信方式による無線通信経路 20 が明示されている。第 1 無線通信方式は第 2 無線通信方式に比べて高速であり、本実施形態では、その方式を利用して F E 装置 12 から B E 装置 14 へ超音波受信データが伝送される。すなわち、第 1 無線通信方式がデータ伝送用として利用されている。第 2 無線通信方式は第 1 無線伝送方式よりも低速、簡易な通信方式であり、本実施形態では、その方式を利用して B E 装置 14 から F E 装置 12 へ制御信号が伝送される。すなわち、第 2 無線通信方式が制御用として利用されている。

10

【0025】

F E 装置 12 と B E 装置 14 とが物理的に結合されたドッキング状態においては、F E 装置 12 と B E 装置 14 とが有線通信方式により電氣的に接続される。上記 2 つの無線通信方式に比べて、有線通信方式はかなり高速である。図 1 においては、2 つの装置間の有線通信経路 22 が示されている。電源経路 26 は、ドッキング状態において、F E 装置 12 から B E 装置 14 内へ直流電力を供給するためのものである。その電力が B E 装置 14 の稼働で用いられ、また、B E 装置 14 内のバッテリーの充電で用いられる。

20

【0026】

符号 24 は A C アダプタ (A C / D C コンバータ) から供給される D C 電源ラインを示している。A C アダプタは必要に応じて F E 装置 12 に接続される。F E 装置 12 もバッテリーを内蔵しており、バッテリーを電源としつつ稼働することが可能である。F E 装置 12 は後に示すようにボックス状の形態を有している。F E 装置 12 の構成及び動作については後に詳述する。

【0027】

一方、B E 装置 14 は、本実施形態においてタブレット形態あるいは平板状の形態を有している。それは基本的には一般的なタブレットコンピュータと同様の構成を備えている。もっとも、B E 装置 14 には、超音波診断用の各種の専用ソフトウェアが搭載されている。それには、動作制御プログラム、画像処理プログラム、等が含まれる。B E 装置 14 は、タッチセンサ付きの表示パネル 30 を有している。それは入力器及び表示器を兼ねたユーザーインターフェイスとして機能する。図 1 においては、表示パネル 30 上に超音波画像としての B モード断層画像が表示されている。ユーザーは、表示パネル 30 上に表示されたアイコン群を利用して各種の入力を行う。表示パネル 30 上において、スライド操作や拡大操作等を行うことも可能である。

30

【0028】

診断用途、検査者の嗜好等に応じて、セパレート状態及びドッキング状態の中で選択された使用態様で、超音波診断システム 10 を動作させることが可能である。よって、使い勝手の良好な超音波診断システムを提供できる。

40

【0029】

状態変更の際して超音波診断システム 10 の動作が不安定あるいは不適正にならないように、本実施形態では、状態変更の際して超音波診断システム 10 を強制的にフリーズ状態とする制御が実行される。具体的には、セパレート状態からドッキング状態へ移行する過程で、両装置間の距離を指標する電波強度あるいは受信状態に基づいて、F E 装置 12 及び B E 装置 14 のそれぞれにおいてドッキング直前が判定され、その判定に従って個々の装置 12 , 14 において動作状態をフリーズ状態へ遷移させる制御が実行される。ドッキング状態の形成後かつ検査者によるフリーズ解除の操作後に、それらの装置 12 , 14

50

のフリーズ状態が解除される。ちなみに、ドッキング状態からセパレート状態へ移行する過程では、セパレート状態になったことが抜線検出その他の手法によりFE装置12及びBE装置14で個別的に検出され、それらがフリーズ状態となる。その後のフリーズ解除の操作後に、それらの装置12, 14のフリーズ状態が解除される。

【0030】

なお、BE装置14は、病院内LANに対して無線通信方式及び有線通信方式によって別途接続され得る。それらの通信経路については図示省略されている。BE装置14(又はFE装置12)が、超音波診断のために機能する他の専用装置(例えばリモートコントローラ)に無線通信方式又は有線通信方式により、別途接続されてもよい。

【0031】

図2にはセパレート状態が示されている。FE装置12は、例えば机の上に載置されている。FE装置12は、差込口(スロット)を有するホルダ34を有している。ホルダ34はヒンジ機構を有しており、水平軸周りにおいて回転可能である。FE装置12の特定側面にはプローブケーブルの端部に設けられているコネクタが装着されている。FE装置12の内部にプローブ等を収容する部屋を形成してもよい。そのような構成によれば、超音波診断システムの運搬時において便利であり、またプローブを保護できる。図2において、BE装置14は、FE装置12から分離されており、無線通信を行える限りにおいて、BE装置14をFE装置12から更に大きく離すことが可能である。

【0032】

図3にはドッキング状態が示されている。ホルダ34の差込口に対してBE装置14の下端部が差し込まれている。その差込状態において、FE装置12とBE装置14とが有線接続状態となる。つまり、両者が有線LANで接続され、また両者が有線電源ラインで接続される。ドッキング状態においては、BE装置14の角度を任意に可変して、その姿勢を変えることが可能である。BE装置14を完全にその背面側(FE装置12の上面側)に倒すことも可能である。

【0033】

(2) フロントエンド装置

図4はFE装置12のブロック図である。図中の個々のブロックは、プロセッサ、電子回路等のハードウェアによって構成される。送信信号生成回路38は、プローブ接続回路40を介して、プローブ内の複数の振動素子に対して並列的に複数の送信信号を供給する回路である。この供給によりプローブにおいて送信ビームが形成される。生体内からの反射波が複数の振動素子で受波されると、それらから複数の受信信号が出力され、複数の受信信号がプローブ接続回路40を介して受信信号処理回路42に入力される。受信信号処理回路42は、複数のプリアンプ、複数のアンプ、複数のA/D変換器、等を備える。受信信号処理回路42から出力された複数のデジタル受信信号が受信ビームフォーマ46に送られる。受信ビームフォーマ46は、複数のデジタル受信信号に対して整相加算処理を適用し、整相加算後の信号としてビームデータを出力する。そのビームデータは受信ビームに対応する深さ方向に並ぶ複数のエコーデータからなるものである。なお、1つの電子走査で得られた複数のビームデータによって受信フレームデータが構成される。

【0034】

送受信コントローラ44は、BE装置から送られてきた送受信制御データに基づいて、送信信号生成及び受信信号処理を制御するものである。ビームプロセッサ50は、時系列順で入力される個々のビームデータに対して、検波処理、対数変換処理、相関処理等の各種のデータ処理を施す回路である。制御部52は、FE装置12の全体動作を制御している。この他、ビームプロセッサ50から順次送られてくるビームデータをBE装置へ有線伝送又は無線伝送するための制御を実行している。本実施形態では、制御部52は、有線通信器としても機能している。無線通信器54は第1無線通信方式で通信を行うためのモジュールである。無線通信器56は第2無線通信方式で通信を行うためのモジュールである。符号18は第1無線通信方式に従う無線通信経路を示しており、符号20は第2無線通信方式に従う無線通信経路を示している。それぞれは双方向伝送経路であるが、本実施

10

20

30

40

50

形態では、前者を利用して F E 装置 1 2 から B E 装置へ大量の受信データが伝送され、後者を利用して B E 装置から F E 装置 1 2 へ制御信号が伝送される。符号 6 4 は有線通信用端子を示しており、そこには有線通信経路 2 2 が接続される。符号 6 6 は電源用端子を示しており、そこには電源ライン 2 6 が接続される。電源ライン 2 6 は上記のように F E 装置 1 2 から B E 装置へ直流電力を供給するためのラインである。

【 0 0 3 5 】

バッテリー 6 0 は例えばリチウムイオン型のバッテリーであり、そこにおける充放電は電源コントローラ 5 8 によって制御される。バッテリー駆動時において、バッテリー 6 0 からの電力が電源コントローラ 5 8 を介して、F E 装置 1 2 内の各回路へ供給される。符号 6 2 は A C アダプタ接続時における電源ラインを示している。A C アダプタ接続時には電源コントローラ 5 8 の作用によって、外部電力が F E 装置 1 2 内の各回路へ供給される。その際、バッテリー 6 0 の充電量が 1 0 0 % 未満であれば、外部電力を用いてバッテリー 6 0 が充電される。

10

【 0 0 3 6 】

超音波診断動作時（送受信時）において、F E 装置 1 2 は、B E 装置側での制御に従い、プローブに対する複数の送信信号の供給と、その後得られる複数の受信信号の処理と、を繰り返し実行する。これにより得られる時系列順のビームデータが、セパレート状態では無線通信により、ドッキング状態では有線通信により、B E 装置へ順次伝送される。その際においては個々のビームデータが複数のバケットに変換され、いわゆるバケット伝送方式により、個々のビームデータが伝送される。

20

【 0 0 3 7 】

なお、動作モードとしては、B モードの他、C F M モード、M モード、D モード（P W モード、C W モード）等の各種のモードが知られている。高調波イメージングや弾性情報イメージング用の送受信処理が実行されてもよい。図 1 においては生体信号入力回路等の回路が図示省略されている。

【 0 0 3 8 】

（ 3 ）バックエンド装置

図 5 は B E 装置 1 4 のブロック図である。図中、各ブロックはプロセッサ、回路、メモリ等のハードウェアを示している。C P U ブロック 6 8 は、C P U 7 0、内部メモリ 7 2 等を備えている。内部メモリ 7 2 はワーキングメモリ、あるいは、キャッシュメモリとして機能する。C P U ブロック 6 8 に接続された外部メモリ 8 0 には、O S、各種の制御プログラム、各種の処理プログラム等が格納されている。後者にはスキャンコンバート処理プログラムが含まれる。その外部メモリ 8 0 は、リングバッファ構造を有するシネメモリとしても機能する。内部メモリ 7 2 上にシネメモリが構成されてもよい。

30

【 0 0 3 9 】

C P U ブロック 6 8 は、複数のビームデータに基づくスキャンコンバート処理により表示フレームデータを生成する。それは超音波画像（例えば断層画像）を構成するものである。その処理が順次実行され、動画像が生成される。C P U ブロック 6 8 は、超音波画像表示のための各種の処理をビームデータ又は画像に施す。その他、B E 装置 1 4 の動作を制御し、また、超音波診断システム全体を制御している。

40

【 0 0 4 0 】

タッチパネルモニタ（表示パネル）7 8 は、入力デバイス及び表示デバイスとして機能する。具体的には、タッチパネルモニタ 7 8 は、液晶表示器及びタッチセンサを備え、ユーザーインターフェイスとして機能する。タッチパネルモニタ 7 8 には超音波画像を含む表示画像が表示され、また、操作用の各種ボタン（アイコン）が表示される。

【 0 0 4 1 】

無線通信器 7 4 は、第 1 無線通信方式に従って無線通信を行うためのモジュールである。その際の無線通信経路が符号 1 8 で示されている。無線通信器 7 6 は、第 2 無線通信方式に従って無線通信を行うためのモジュールである。その際の無線通信経路が符号 2 0 で示されている。C P U ブロック 6 8 は有線通信方式に従って有線通信を行う機能も備えて

50

いる。ドッキング状態においては、有線通信端子 9 2 に有線通信ラインが接続される。また、電源端子 9 4 に電源ライン 2 6 が接続される。

【 0 0 4 2 】

CPUブロック 6 8 には、I/F回路 8 2 を介して、複数の検出器 8 4 ~ 9 0 が接続されている。それには照度センサ（光検出器）、近接センサ（物体検出器）、温度センサ等が含まれる。GPS等のモジュールが接続されてもよい。I/F回路 8 2 はセンサコントローラとして機能する。

【 0 0 4 3 】

バッテリー 1 0 2 はリチウムセラミック型のバッテリーであり、その充放電は電源コントローラ 1 0 0 によって制御されている。電源コントローラ 1 0 0 は、バッテリー動作時においてバッテリー 1 0 2 からの電力をBE装置 1 4 内の各回路に供給する。非バッテリー動作時において、FE装置から供給された電力、又は、ACアダプタから供給された電力をBE装置 1 4 内の各回路に供給する。符号 1 0 4 はACアダプタを経由した電源ラインを示している。

【 0 0 4 4 】

BE装置 1 4 は、FE装置を制御しつつ、FE装置から送られてくるビームデータを順次処理して超音波画像を生成し、それをタッチパネルモニタ 7 8 に表示する。その際には超音波画像と共に操作グラフィック画像も表示される。通常のリアルタイム動作においては、BE装置 1 4 とFE装置とが無線又は有線で電氣的に接続され、両者の同期が図られつつ、超音波診断動作が継続的に実行される。フリーズ状態においては、BE装置 1 4 において送信信号生成回路、受信信号生成回路の動作が停止され、電源コントローラ 1 0 0 における昇圧回路の動作も停止する。BE装置においては、フリーズ時点で静止画像表示となり、その内容が維持される。BE装置に外部表示器を接続できるように構成してもよい。

【 0 0 4 5 】

(4) 通信方式

図 6 には、ドッキング状態 1 1 8 及びセパレート状態 1 2 0 で利用される通信方式が整理されている。符号 1 1 0 は第 1 無線通信方式を示しており、符号 1 1 2 は第 2 無線通信方式を示している。符号 1 1 4 は有線通信方式を示している。符号 1 1 6 は無線通信方式の内容を示している。ドッキング状態 1 1 8 においては、有線通信が選択され、FE装置及びBE装置において、第 1 無線通信器及び第 2 無線通信器は動作休止状態となる。これにより省電力が図られる。一方、セパレート状態 1 2 0 においては、無線通信が選択され、FE装置及びBE装置において、第 1 無線通信器及び第 2 無線通信器が動作する。その際、有線通信システムは動作休止状態となる。なお、第 1 無線通信方式 1 1 0 は第 2 無線通信方式 1 1 2 に比べて高速である。逆に言えば、第 2 無線通信方式 1 1 2 は第 1 無線通信方式 1 1 0 に比べて低速であるが、簡易かつ安価であり、消費電力が低い。有線通信方式としてはEthernet（登録商標）上のTCP/IPプロトコルがあげられる。第 1 有線通信方式としてはIEEE802.11があげられ、第 2 無線通信方式としてはIEEE802.15.1があげられる。それらは例示であり、他の通信方式を利用可能である。いずれにしてもセキュアな通信方式を利用するのが望ましい。

【 0 0 4 6 】

本実施形態において、第 2 無線通信方式 1 1 2 に従う無線通信器は、受信強度（つまり距離）に応じて送信パワーを自動的に可変する機能を備えている。つまり、BE装置へFE装置が近接した場合に両装置それぞれ送信パワーを下げる制御が自動的に実行される。よって、設定されている送信パワーから、両装置が近接したことを判定することが可能である。それに代えて、受信強度、受信エラーレート等から 2 つの装置が近接したことを判定することも可能である。更には近接センサを利用することも可能である。

【 0 0 4 7 】

(5) バックエンド装置における表示輝度レベルの適応的調整

図 7 には、2 つのセンサペアについての第 1 の設置例が示されている。BE装置 1 4 -

10

20

30

40

50

1は、図1等に示したBE装置14に対応するものである。すなわち、BE装置14-1はタブレット端末を構成するものである。BE装置14-1は表示画面30aを有している。その表示画面30aは表示部を構成すると共に入力部を構成している。すなわち、図5において示したように、BE装置14-1はタッチパネルモニタを備えている。表示画面30aの周囲すなわち外側が枠体130である。枠体130はベゼル(bezel)を構成するものである。なお、図7においては、直交関係にあるX方向及びY方向が定義されている。表示画面30aはX方向及びY方向で定義される面と平行である。X方向及びY方向に直交する方向がZ方向であり、そのZ方向は表示画面30aを貫く方向である。X方向は左右方向であり、Y方向は上下方向である。

【0048】

枠体130における下部すなわち表示画面30aの下側130Aには第1センサペア132が埋設されている。一方、枠体130における右上隅部分又はその付近には第2センサペア134が埋設されている。第1センサペア132は第1光センサ136と第1物体センサ138とにより構成される。符号136aは第1光センサ136が有する検出視野を示している。符号138aは第1物体センサ138が有する検出視野を示している。図7において、それらの検出視野の形態は例示である。

10

【0049】

ペア関係を有する検出視野136a, 138aは互いに実質的に重複している。少なくとも一部において両者が重複するように、第1光センサ136及び第1物体センサ138が設けられる。なお、図7において、検出視野136a, 138aとして示された円は、具体的にはXY平面における視野の広がりを表している。ただし、その大きさは例示である。

20

【0050】

BE装置14とFE装置とがドッキング状態にある場合、ホルダ34(図2及び図3参照)によって隠されないように、第1センサペア132が設けられる。すなわち、ドッキング状態において、ホルダ34の上辺よりも上側に第1センサペア132が露出するように、第1センサペア132がBE装置14-1に配置される。図7に示した例では、下部130AにおけるX方向中央に第1センサペア132が設けられている。

【0051】

検出視野136a, 138aが実質的に見て半球状の形態を有するものであってもよい。より立体的に絞り込まれた指向性を有するものであってもよい。更には、表示画面30aの前側全体を覆うような検出視野を有していてもよい。

30

【0052】

第1光センサ136は、環境光レベルを検出するセンサである。例えばそのようなセンサとして照度センサを用いることができる。第1物体センサ138は、検出視野138a内における物体の有無を検出するためのセンサである。そのようなセンサとして、光学的センサ、超音波センサ等を用いることが可能である。物体センサ138aとして、いわゆるモーションセンサあるいはジェスチャーセンサを設けるようにしてもよい。その場合においては、CCT等の二次元センサを設けるようにしてもよい。本実施形態においては、第1センサペア132を構成する2つのセンサ136, 138が隣接した状態で配置されている。ただし、それらを離間して配置するようにしてもよい。センサペアを構成する2つのセンサの検出視野が上述したように実質的にオーバーラップするようにそれぞれのセンサの位置や向きを設定するのが望ましい。図7に示す例において、2つのセンサ136, 138はZ方向を向いている。すなわち、それらの中心軸が前方を向いている。

40

【0053】

図7に示す第1の設置例においては、第1センサペア132に加えて、第2センサペア134が設けられている。第2センサペア134は、上述したように、枠体130における右上隅部分あるいはその近傍に設けられている。

【0054】

第2センサペア134は、第2光センサ140と第2物体センサ142とからなるもの

50

である。それらのセンサ 140, 142 は隣接して設けられている。それらの検出視野が 140 a, 142 a で示されている。図示された検出視野 140 a, 142 a は便宜上のものであり、そのサイズとしては様々なものが想定され得る。

【0055】

図7に示す構成例において、第2センサペア134は、第1センサペア132と基本的に同一の構成を示している。両者間においては配置位置だけが異なっている。よって、各センサ140, 142についてのここでの説明は省略する。ちなみに、第1センサペア132及び第2センサペア134を枠体130に設置する場合、枠体に別途設けられている各種のスイッチや発光器等を避けて、それらが設置される。センサペア132, 134はそれぞれ小さな形態を有するため、枠体130の厚みあるいは幅がセンサペアの配置によって増大することはない。

10

【0056】

後に図10等を用いて説明するように、2つのセンサペア132, 134から出力される信号群に基づいて、制御部すなわちコントローラが表示画面30aにおける輝度レベルを適応的に設定する。その場合、第1物体センサ138により物体が検出された場合には第1光センサ136の検出値は棄却され、また、第2物体センサ142により物体が検出された場合には第2光センサ140の検出値が棄却される。すなわち、物体が検出されない場合における光検出値に基づいて輝度レベルが適応的に設定される。これにより外乱の影響を除外あるいは軽減したところでの的確な輝度レベル制御が実現される。本実施形態においては、表示器としてLCDが利用されており、輝度レベルの調整は具体的にはバックライトレベルの調整である。ただし、輝度調整の手法はそれに限定されるものではない。

20

【0057】

図8には、2つのセンサペアについての第2の設置例が示されている。この第2の設置例において、第1センサペア132は図7に示したものと同一であり、それについての説明は省略する。

【0058】

図8に示す第2の設置例においては、第2センサペア144が斜め上方を向いている。具体的には、枠体130における右上隅部分130B内に第2センサペア144が設置されており、それは第2光センサ146と第2物体センサ148とからなるものである。各センサ146及び148の中心軸方向は斜め上方であり、具体的には、XY平面内における右上45度方向である。符号146aは第2光センサ146の検出視野を示しており、符号148aは第2物体センサ148の検出視野を示している。それらの検出視野146a, 148aはそれら全体にわたってオーバーラップしている。

30

【0059】

したがって、図8に示すBE装置14-2においては、2つのセンサペア142, 144がそれぞれ異なる向きを有しており、具体的には、第1センサペア142が前方を向いており、第2センサペア144が右上方向を向いている。このような構成によれば、局所的な光の強弱によらずに、より一般的な環境光レベルを特定することが可能である。なお、超音波診断時においては、一般に、右利きの検査者における左手によって枠体130の左側が握られ、同時に、検査者の右手によりプローブが保持され、あるいは、表示画面上への入力操作が実行される。各センサが手で覆われてしまう可能性を低減することを企図して、第1センサペア142及び第2センサペア144の設置位置が定められている。

40

【0060】

図9には、2つのセンサペアについての第3の設置例が示されている。BE装置14-3においては、枠体における右上隅部分及びその近傍に第1センサペア150及び第2センサペア152が設けられている。表示画面内の下部には、一般に、左右方向に並んで複数の操作ボタン(アイコン)が表示される場合が多く、それらの操作により表示画面の下部においては手の影がかかり易くなる。これに対し、枠体における上部においては、検査者の手の影がかかりにくく、また検査者の頭部の影もかかりにくい。そのような事情を考

50

慮して、BE装置14-3の上部に2つのセンサペア150, 152が設けられている。それらの向き互いに相違している。

【0061】

第1センサペア150は第1光センサ152と第1物体センサ154とからなるものであり、それらの検出視野が符号152a及び154aで示されている。第2センサペア152は、第2光センサ156と第2物体センサ158とからなり、それらの検出視野が符号156a及び158aで示されている。

【0062】

図示されるように、第1センサペア150はZ方向すなわち前方向きで配置されており、第2センサペア152はY方向すなわち上方向きで配置されている。そのような直交関係により、より標準的な環境光レベルを検出することが可能となる。しかも、上述したようにそれらのセンサペア150, 152がBE装置14-3の上部に設けられているため外乱が及ぶ可能性を低減できる。なお、各センサペア150, 152を構成するセンサ構成は図7及び図8に示したものと同様である。

10

【0063】

次に、図10を用いて輝度レベルの適応的制御について説明する。

【0064】

図10において、第1センサペア132は、図示の例において、第1光センサ136と、第1物体センサ138と、で構成される。第2センサペア134は、第2光センサ140と、第2物体センサ142と、で構成される。それらのセンサ132, 134, 140, 142は、図5に示した検出器84, 86, 88, 90に対応するものである。図10に示す制御部70Aは、図5に示したCPU70に相当するものである。制御部70Aの有する機能が、図10において、第1外乱判定器160、第2外乱判定器162及びコントローラ164として示されている。

20

【0065】

第1外乱判定器160は、第1物体センサ138の出力信号に基づいて外乱が発生しているか否かを判定するものである。第1物体センサ138の出力信号が一定値以上の場合、外乱が発生したと判定する。第2外乱判定器162は、第2物体センサ142の出力信号に基づいて外乱の有無を判定するものである。その判定原理は第1外乱判定器160の判定原理と同じである。

30

【0066】

コントローラ164は、第1光センサ136の検出信号及び第2光センサ140の検出信号に基づいて、表示器における輝度レベル、具体的にはバックライトレベルを適応的に設定するものである。本実施形態においては、第1外乱判定器160が外乱を判定した場合、すなわち物体を検出した場合、第1光センサ136の検出信号が棄却され、また、第2外乱判定器162が外乱を判定した場合、すなわち物体が検出された場合、第2物体センサ142の検出信号が棄却されている。逆に言えば、コントローラ164は、外乱が判定されていない場合における第1光センサ検出信号及び第2光センサ検出信号に基づいて、輝度レベルの設定を行っている。これに関しては、後に図11及び図12を用いて詳述する。コントローラ164から出力されるバックライト値を示す信号に基づいて、表示器におけるバックライトレベルが実際に設定される。もちろん、バックライトレベルではなく輝度信号レベルが直接的に制御されてもよい。あるいは、コントラスト、色相等の表示条件が設定されてもよい。

40

【0067】

図11には、図10に示したコントローラの動作内容がテーブルとして示されている。符号170で示された行には第1外乱判定器の判定結果が表されている。符号172で示された行には第2外乱判定器の判定結果が示されている。符号174で示された行には制御にあたって参照する信号が表されている。符号176で示された行にはコントローラにおける制御方法が示されている。状態178Aにおいては、すなわち、第1外乱判定器が外乱無しを判定し、且つ、第2外乱判定器も外乱無しを判定した場合、コントローラは、

50

第1光検出信号及び第2光検出信号に基づく平均値に応じて、バックライト値を可変設定する。すなわち、いずれも外乱の影響を受けていないため、2つの光センサからの光信号がともに参照され、それらの平均値に基づきバックライト値が決定される。この場合において、それぞれの検出値に対して重みを付与するようにしてもよい。

【0068】

状態178Bの場合、すなわち第1外乱判定器が外乱無しを判定したが、第2外乱判定器が外乱有りを判定した場合には、コントローラは第1光検出信号に基づいてバックライト値を可変設定する。すなわち、第2光検出信号が棄却される。外乱により、その値を最早信用しない方がよいからである。

【0069】

状態178Cの場合、すなわち第1外乱判定器が外乱有りを判定し且つ第2外乱判定器が外乱無しを判定した場合、コントローラは、第2光検出信号に基づいて、バックライト値を可変設定する。すなわち、第1光検出信号は外乱の影響を受けているものと推認され、それは棄却されることになる。

【0070】

状態178Dの場合、すなわち第1外乱判定器が外乱有りを判定し、且つ、第2外乱判定器が外乱有りを判定した場合、いずれの光検出信号も信頼できないものであるために、コントローラは、過去のバックライト値を維持する制御を実行する。この場合において、外乱がない状態における光検出信号に基づいて、現在のバックライト値を算出するようにしてもよい。いずれにしても、外乱の影響を受けた光検出信号を棄却することにより、予想外のバックライト値が設定されてしまう問題を回避することが可能となる。これにより操作性の低下あるいは視認性の低下が防止される。

【0071】

図12にはコントローラの第2の制御例が示されている。なお、図11に示した内容と同一のものについては同一符号を付しその説明を省略する。

【0072】

図12に示す例においては、状態178E及び状態178Fにおける制御内容が図11に示したものと異なっている。状態178Eの場合、つまり第1外乱判定器が外乱無しを判定し、且つ、第2外乱判定器が外乱有りを判定した場合、この第2の制御例においては、コントローラが第1光検出値及び過去の第2光検出値に応じてバックライト値を可変設定している。すなわち、外乱の影響を受けていない過去の第2光検出値も考慮することにより、よりの確にバックライト値を設定することが可能となる。同じく、状態178Fの場合、すなわち第1外乱判定器において外乱有りが判定され、且つ、第2外乱判定器において外乱無しが判定された場合、コントローラは、過去の第1光検出値及び現在の第2光検出値に応じてバックライト値を決定する。上記同様に、外乱が及んでいない過去の第1光検出器も考慮することにより、より適切にバックライト値を演算することが可能となる。図11及び図12に示した制御例あるいは演算方法は一例に過ぎないものである。

【0073】

BE装置に対してジェスチャー入力を行う場合、上述したように、手の動きを検出するモーションセンサを上記の光検出器として機能させればよい。すなわち、ジェスチャー入力を行っている最中は光検出信号を棄却し、そのような入力が行われていない場合における光検出信号に基づいて表示輝度レベルの設定が行われる。

【0074】

本実施形態においては、セパレート状態においてもまたドッキング状態においても上述した輝度レベルの調整が実行されている。その場合、状態に応じて制御条件を異ならせるようにしてもよい。各センサペアを構成する2つのセンサについてはそれらを離して配置することも可能であるが、2つのセンサを隣接配置すれば、それぞれの検出視野を自然にしかもそれらの大部分にわたって重複させることが容易である。特に、光センサの受光面が指や手で覆われる場合に検出値の大きな変動が生じるため、そのような状態を的確に検出するためには、光センサに隣接して物体センサを設けるのが望ましい。

10

20

30

40

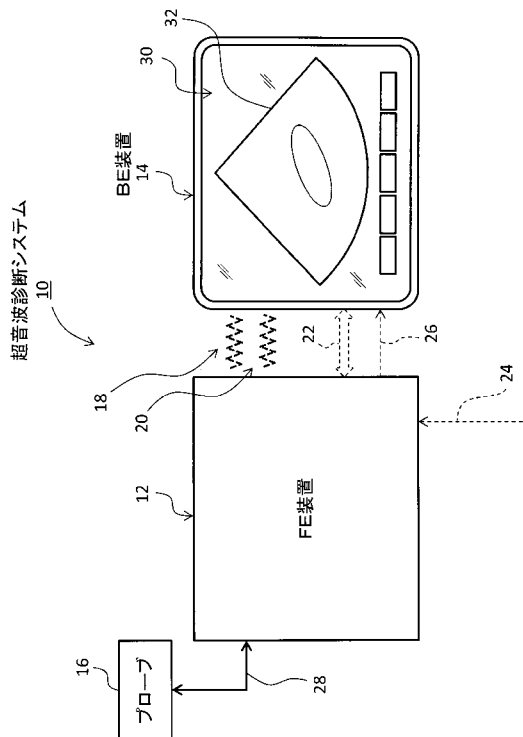
50

【符号の説明】

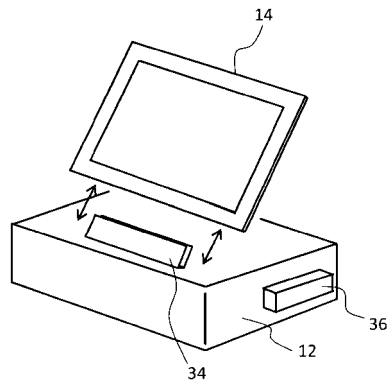
【0075】

10 超音波診断システム、12 フロントエンド(FE)装置、14 バックエンド(BE)装置、16 プローブ。

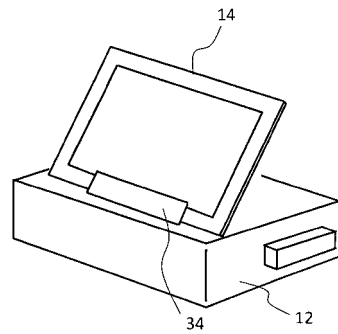
【図1】



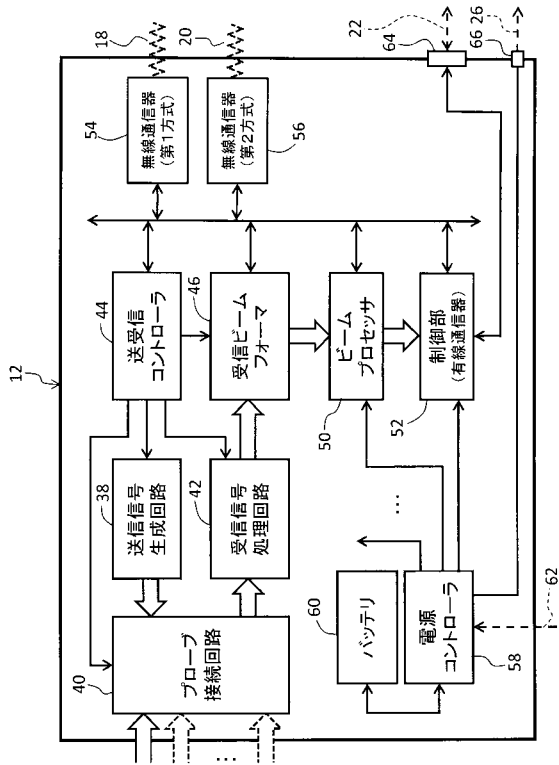
【図2】



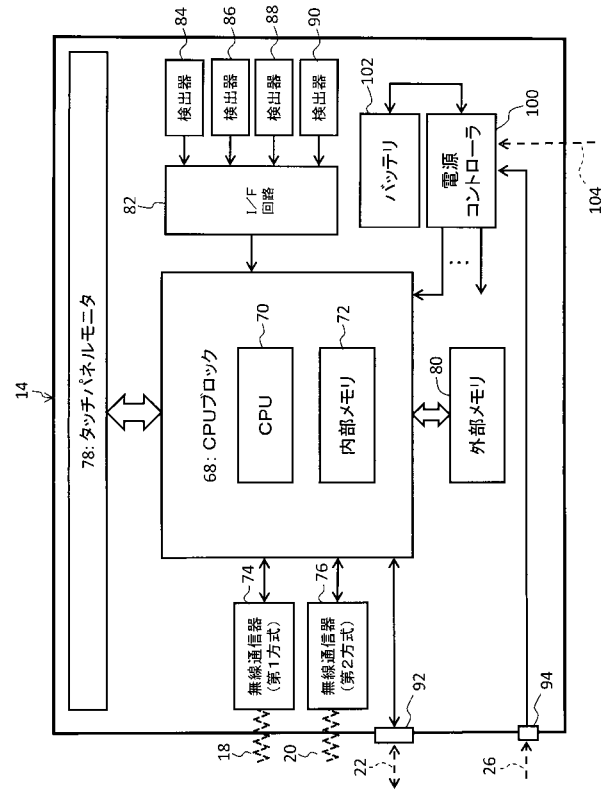
【図3】



【 図 4 】



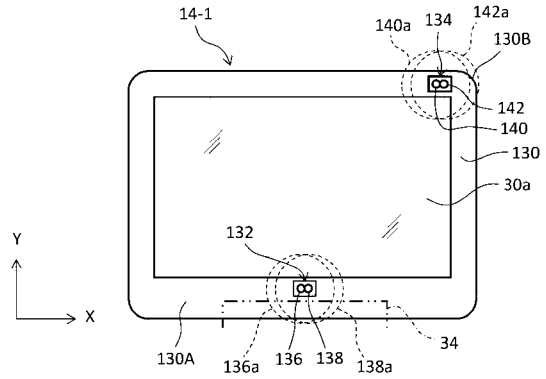
【 図 5 】



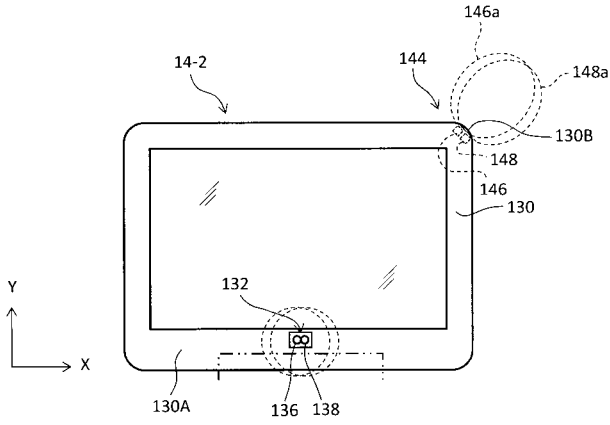
【 図 6 】

110	116		118		120
	内容	ドッキング状態	セハレート状態		
111	高速 (IEEE 802.11i)	休止	休止	使用	使用
112	低速/低消費電力 (IEEE 802.15.1)	休止	休止	使用	使用
114	—	使用	使用	休止	休止

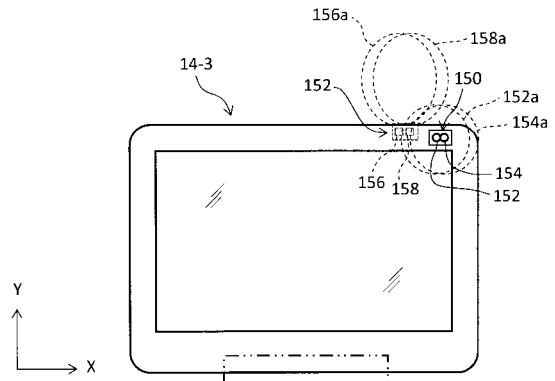
【 図 7 】



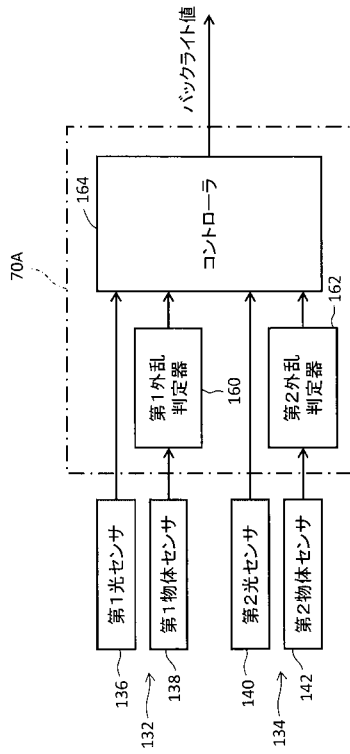
【図 8】



【図 9】



【図 10】



【図 11】

	170	172	174	176
	第1外乱判定器		参照する信号	制御方法
178A	無し	無し	第1光検出信号、及び、 第2光検出信号	平均値に応じて、 バックライト値を適応的に可変
178B	無し	有り	第1光検出信号	第1光検出値に応じて、 バックライト値を適応的に可変
178C	有り	無し	第2光検出信号	第2光検出値に応じて、 バックライト値を適応的に可変
178D	有り	有り	(無し)	過去のバックライト値を維持

【 図 1 2 】

170	172	174	176
第1外乱判定器	第2外乱判定器	参照する信号	制御方法
無し	無し	第1光検出信号、及び、 第2光検出信号	平均値に応じて、 バックライト値を適応的に可変
無し	有り	第1光検出信号	第1光検出値及び過去の第2光検出値に応じて、バックライト値を適応的に可変
有り	無し	第2光検出信号	過去の第1光検出値及び第2光検出値に応じて、バックライト値を適応的に可変
有り	有り	(無し)	過去のバックライト値を維持

178A →
 178E →
 178F →
 178D →

【 手続補正書 】

【 提出日 】平成28年8月2日(2016.8.2)

【 手続補正 1 】

【 補正対象書類名 】特許請求の範囲

【 補正対象項目名 】全文

【 補正方法 】変更

【 補正の内容 】

【 特許請求の範囲 】

【 請求項 1 】

送受信回路を備えたフロントエンド装置と、タブレット端末としてのバックエンド装置と、を含み、前記フロントエンド装置と前記バックエンド装置が分離されたセパレート状態、及び、前記フロントエンド装置と前記バックエンド装置とが結合されたドッキング状態で動作する超音波診断システムにおいて、

前記バックエンド装置は、

超音波の送受波により得られた受信信号に基づいて形成された超音波画像を表示し、タッチパネルとして機能し、表示画面上への入力操作が行われる表示器と、

前記表示器が有する表示画面の周囲に設けられた枠体と、

前記枠体の右上隅部分又はその近傍に正面向きで設けられた第1検出器ペアであって、環境光を検出する第1光検出器と、前記第1光検出器の光検出視野に対して全体的に又は部分的に重複した関係にある物体検出視野を有する第1物体検出器と、により構成された第1検出器ペアと、

前記枠体の右上隅部分又はその近傍に非正面向きで設けられた第2検出器ペアであって、前記環境光を検出する第2光検出器と、前記第2光検出器の光検出視野に対して全体的に又は部分的に重複した関係にある物体検出視野を有する第2物体検出器と、により構成された第2検出器ペアと、

前記セパレート状態及び前記ドッキング状態のいずれの状態においても、前記第1物体検出器において物体が検出されていない場合における前記第1光検出器の第1光検出値と、前記第2物体検出器において物体が検出されていない場合における前記第2光検出器の第2光検出値と、に基づいて、前記表示器における輝度レベルを適応的に設定する制御部と、

を含むことを特徴とする超音波診断システム。

【請求項2】

請求項1記載のシステムにおいて、

前記制御部は、前記輝度レベルの適応的設定についての条件を、前記セパレート状態及び前記ドッキング状態の中から選択された状態に応じて、異ならせる、

ことを特徴とする超音波診断システム。

【請求項3】

請求項1記載のシステムにおいて、

前記制御部は、前記第1物体検出器において物体が検出されている場合には前記第1光検出値を棄却し、前記第2物体検出器において物体が検出されている場合には前記第2光検出値を棄却する、

ことを特徴とする超音波診断システム。

专利名称(译)	超声诊断系统		
公开(公告)号	JP2016179142A	公开(公告)日	2016-10-13
申请号	JP2015062467	申请日	2015-03-25
[标]申请(专利权)人(译)	株式会社日立制作所		
申请(专利权)人(译)	株式会社日立制作所		
[标]发明人	宇野隆也		
发明人	宇野 隆也		
IPC分类号	A61B8/14		
CPC分类号	A61B8/54 A61B8/14 A61B8/4427 A61B8/4433 A61B8/462 A61B8/465 A61B8/467		
FI分类号	A61B8/14		
F-TERM分类号	4C601/EE11 4C601/KK03 4C601/KK38		
其他公开文献	JP6184435B2		
外部链接	Espacenet		

摘要(译)

解决的问题：在超声波诊断系统中，根据环境光水平改变背光源水平等时，要尽可能减少干扰的影响。超声诊断设备包括前端设备和后端设备14-1。后端设备14-1设置有两个传感器对132和134。每个传感器对132、134由光学传感器136、140和物体检测传感器138、142组成。当未检测到物体时，控制单元基于光检测值来自适应地设置背光源水平。当物体检测器138、142中的任何一个检测到物体时，来自与其相邻的光检测传感器136、140的光检测值被拒绝。[选择图]图7

