

(19) 日本国特許庁(JP)

再公表特許(A1)

(11) 国際公開番号

W02016/067886

発行日 平成29年4月27日 (2017. 4. 27)

(43) 国際公開日 平成28年5月6日 (2016. 5. 6)

(51) Int. Cl.	F I	テーマコード (参考)
A 6 1 B 8/12 (2006.01)	A 6 1 B 8/12	4 C 1 6 1
A 6 1 B 8/08 (2006.01)	A 6 1 B 8/08	4 C 6 0 1
A 6 1 B 1/00 (2006.01)	A 6 1 B 1/00 3 0 0 F	

審査請求 有 予備審査請求 未請求 (全 27 頁)

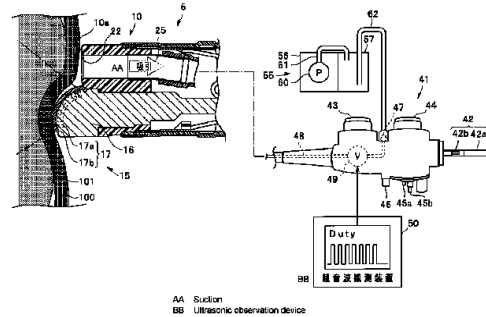
出願番号 特願2016-528925 (P2016-528925)	(71) 出願人 000000376 オリンパス株式会社 東京都八王子市石川町2951番地
(21) 国際出願番号 PCT/JP2015/078658	
(22) 国際出願日 平成27年10月8日 (2015. 10. 8)	
(11) 特許番号 特許第5981081号 (P5981081)	(74) 代理人 100076233 弁理士 伊藤 進
(45) 特許公報発行日 平成28年8月31日 (2016. 8. 31)	
(31) 優先権主張番号 特願2014-219676 (P2014-219676)	(74) 代理人 100101661 弁理士 長谷川 靖
(32) 優先日 平成26年10月28日 (2014. 10. 28)	
(33) 優先権主張国 日本国 (JP)	(74) 代理人 100135932 弁理士 篠浦 治
	(72) 発明者 鶴田 哲平 東京都八王子市石川町2951番地 オリンパス株式会社内
	Fターム (参考) 4C161 AA01 BB01 CC00 DD03 FF43 GG14 HH05 HH60

最終頁に続く

(54) 【発明の名称】 超音波内視鏡、超音波内視鏡用吸引装置、及び、超音波内視鏡システム

(57) 【要約】

先端硬質部10に配設された超音波探触子17と、超音波探触子17の近傍に設けられた吸引兼鉗子口22と、吸引兼鉗子口22に連通する処置具挿通チャンネル25及び負圧チャンネル48と、処置具挿通チャンネル25及び負圧チャンネル48を介して吸引兼鉗子口22に伝達する吸引用負圧を2以上の状態に可変調整する制御弁49と、を有して超音波内視鏡2を構成する。



【特許請求の範囲】

【請求項 1】

被検体内に挿入される挿入部と、
前記挿入部の先端に配置された先端部と、
前記先端部に配設された超音波観察部と、
前記超音波観察部の近傍に設けられた吸引口と、
前記吸引口に連通する流体管路と、
前記流体管路を介して前記吸引口に伝達する吸引用負圧を 2 以上の状態に可変調整する第 1 負圧調整部と、
を含むことを特徴とする超音波内視鏡。

10

【請求項 2】

前記第 1 負圧調整部は、前記吸引口に伝達する前記吸引用負圧を 2 つの状態に周期的に変化させることを特徴とする請求項 1 に記載の超音波内視鏡。

【請求項 3】

前記超音波観察部及び前記吸引口を囲繞するよう前記先端部に装着され、被検体との当接によって当該被検体との間に負圧室を形成可能な筒状のキャップを有することを特徴とする請求項 1 に記載の超音波内視鏡。

【請求項 4】

前記キャップは、硬質な硬性筒状部と、前記負圧室内の負圧状態に応じて前記先端部の挿入軸方向に伸縮可能な軟性筒状部と、を有することを特徴とする請求項 3 に記載の超音波内視鏡。

20

【請求項 5】

前記軟性筒状部は、前記硬性筒状部の先端に設けられていることを特徴とする請求項 4 に記載の超音波内視鏡。

【請求項 6】

前記軟性筒状部は、前記硬性筒状部の中途に設けられていることを特徴とする請求項 4 に記載の超音波内視鏡、

【請求項 7】

前記軟性筒状部は、前記硬性筒状部の基端に設けられていることを特徴とする請求項 4 に記載の超音波内視鏡。

30

【請求項 8】

前記軟性筒状部は、径方向の外内に重畳配置された前記硬性筒状部間に設けられていることを特徴とする請求項 4 に記載の超音波内視鏡。

【請求項 9】

前記軟性筒状部は、前記先端部の径方向に多重に折り畳み可能な状態にて前記筒状部の基端側に配置されていることを特徴とする請求項 7 に記載の超音波内視鏡。

【請求項 10】

被検体内に挿入される挿入部と、前記挿入部の先端に配置された先端部と、前記先端部に配設された超音波観察部と、前記超音波観察部の近傍に設けられた吸引口と、前記吸引口に連通する流体管路と、を含む超音波内視鏡に適合する超音波内視鏡用吸引装置であって、

40

前記吸引口に伝達される吸引用負圧を発生させる負圧発生部と、
前記負圧発生部から前記流体管路を介して前記吸引口に伝達する吸引用負圧を 2 以上の状態に可変調整する第 2 負圧調整部と、
を含むことを特徴とする超音波内視鏡用吸引装置。

【請求項 11】

前記第 2 負圧調整部は、前記吸引口に伝達する前記吸引用負圧を 2 つの状態に周期的に変化させることを特徴とする請求項 10 に記載の超音波内視鏡用吸引装置。

【請求項 12】

被検体内に挿入される挿入部と、前記挿入部の先端に配置された先端部と、前記先端部

50

に配設された超音波観察部と、前記超音波観察部の近傍に設けられた吸引口と、前記吸引口に連通する流体管路と、前記流体管路を介して前記吸引口に伝達する吸引用負圧を2以上の状態に可変調整する第1負圧調整部と、を含む超音波内視鏡と、

前記第1負圧調整部を通じた負圧調整によって前記吸引口に伝達する吸引用負圧を制御することにより、前記超音波観察部が前記被検体を押圧する押圧状態を制御する押圧制御部と、

前記押圧制御部によって制御される2以上の押圧状態において前記超音波観察部を駆動制御し、前記被検体の超音波信号を取得する探触子制御部と、

前記超音波信号に基づいて前記被検体の変位量を計測し、当該変位量に基づいて被検体の座標毎の弾性率の分布を示す弾性画像を生成する弾性画像生成部と、

を具備したことを特徴とする超音波内視鏡システム。

【請求項13】

被検体内に挿入される挿入部と、前記挿入部の先端に配置された先端部と、前記先端部に配設された超音波観察部と、前記超音波観察部の近傍に設けられた吸引口と、前記吸引口に連通する流体管路と、を含む超音波内視鏡と、

前記吸引口に伝達される吸引用負圧を発生させる負圧発生部と、前記負圧発生部から前記流体管路を介して前記吸引口に伝達する吸引用負圧を2以上の状態に可変調整する第2負圧調整部と、を含む超音波内視鏡用吸引装置と、

前記第2負圧調整部を通じた負圧調整によって前記吸引口に伝達する吸引用負圧を制御することにより、前記超音波観察部が前記被検体を押圧する押圧状態を制御する押圧制御部と、

前記押圧制御部によって制御される2以上の押圧状態において前記超音波観察部を駆動制御し、前記被検体の超音波信号を取得する探触子制御部と、

前記超音波信号に基づいて前記被検体の変位量を計測し、当該変位量に基づいて被検体の座標毎の弾性率の分布を示す弾性画像を生成する弾性画像生成部と、

を具備したことを特徴とする超音波内視鏡システム。

【発明の詳細な説明】

【技術分野】

【0001】

本発明は、挿入部の先端に超音波探触子を備えた超音波内視鏡、この超音波内視鏡に適合する超音波内視鏡用吸引装置、及び、超音波内視鏡システムに関する。

【背景技術】

【0002】

近年、超音波診断装置を用いた超音波観察においては、生体組織の硬さを表示するエラストグラフィが実用化されている（例えば、日本国特開2012-81295号公報参照）。エラストグラフィ技術では、例えば、超音波で検出可能な臓器に対する超音波探触子の押圧状態を2以上の状態に変化させることにより、生体組織の変形状態の変化（変位）を計測し、変位を空間的に微分して得た歪（ストレイン）からエラストグラフィ画像を構築することが可能となっている。

【0003】

このようなエラストグラフィ技術は、種々の超音波観察装置への応用が期待されており、例えば、挿入部の先端に超音波探触子を有する超音波内視鏡に適用すれば、深部臓器における病変部の検出率を向上させることができる。

【0004】

しかしながら、エラストグラフィ機能によって病変部を検出するためには、体腔内組織に対して超音波探触子を周期的に押し付ける等の必要がある。

【0005】

ここで、体腔内において超音波探触子を周期的に押し付けるための方法として、例えば、心臓の拍動を利用する方法が考えられる。しかしながら、拍動を利用した観察は、観察部位によっては押圧状態の変化が微小であるため、安定した良好なエラストグラフィ画像

10

20

30

40

50

を取得することが困難となる虞がある。

【0006】

また、体腔内において超音波探触子を周期的に押し付けるための方法として、例えば、術者等が挿入部を手動で進退移動させる方法も考えられる。しかしながら、一般に、内視鏡の挿入部は長尺であり、しかも可撓性を有しているため、仮に挿入部を進退移動させたとしても、その移動量の多くは途中の撓み等によって吸収されてしまい、この場合においても、安定した良好なエラストグラフィ画像を取得することが困難となる虞がある。

【0007】

これに対し、体腔を機械的に押圧するための押圧機構を内視鏡の先端部に設けることも考えられるが、このような機構を先端部に設けることは、先端部の大型化や構造の複雑化等を招く虞がある。

【0008】

本発明は上記事情に鑑みてなされたもので、先端部を大型化させることなく簡単な構成により、良好なエラストグラフィ画像を得ることができる超音波内視鏡、超音波内視鏡用吸引装置、及び、超音波内視鏡システムを提供することを目的とする。

【発明の開示】

【課題を解決するための手段】

【0009】

本発明の一態様による超音波内視鏡は、被検体内に挿入される挿入部と、前記挿入部の先端に配置された先端部と、前記先端部に配設された超音波観察部と、前記超音波観察部の近傍に設けられた吸引口と、前記吸引口に連通する流体管路と、前記流体管路を介して前記吸引口に伝達する吸引用負圧を2以上の状態に可変調整する第1負圧調整部と、を含むものである。

【0010】

また、本発明の一態様による超音波内視鏡用吸引装置は、被検体内に挿入される挿入部と、前記挿入部の先端に配置された先端部と、前記先端部に配設された超音波観察部と、前記超音波観察部の近傍に設けられた吸引口と、前記吸引口に連通する流体管路と、を含む超音波内視鏡に適合する超音波内視鏡用吸引装置であって、前記吸引口に伝達される吸引用負圧を発生させる負圧発生部と、前記負圧発生部から前記流体管路を介して前記吸引口に伝達する吸引用負圧を2以上の状態に可変調整する第2負圧調整部と、を含むものである。

【0011】

また、本発明の一態様による超音波内視鏡システムは、被検体内に挿入される挿入部と、前記挿入部の先端に配置された先端部と、前記先端部に配設された超音波観察部と、前記超音波観察部の近傍に設けられた吸引口と、前記吸引口に連通する流体管路と、前記流体管路を介して前記吸引口に伝達する吸引用負圧を2以上の状態に可変調整する第1負圧調整部と、を含む超音波内視鏡と、前記第1負圧調整部を通じた負圧調整によって前記吸引口に伝達する吸引用負圧を制御することにより、前記超音波観察部が前記被検体を押圧する押圧状態を制御する押圧制御部と、前記押圧制御部によって制御される2以上の押圧状態において前記超音波観察部を駆動制御し、前記被検体の超音波信号を取得する探触子制御部と、前記超音波信号に基づいて前記被検体の変位量を計測し、当該変位量に基づいて被検体の座標毎の弾性率の分布を示す弾性画像を生成する弾性画像生成部と、を具備したものである。

【0012】

また、本発明の他の態様による超音波内視鏡システムは、被検体内に挿入される挿入部と、前記挿入部の先端に配置された先端部と、前記先端部に配設された超音波観察部と、前記超音波観察部の近傍に設けられた吸引口と、前記吸引口に連通する流体管路と、を含む超音波内視鏡と、前記吸引口に伝達される吸引用負圧を発生させる負圧発生部と、前記負圧発生部から前記流体管路を介して前記吸引口に伝達する吸引用負圧を2以上の状態に可変調整する第2負圧調整部と、を含む超音波内視鏡用吸引装置と、前記第2負圧調整部

10

20

30

40

50

を通じた負圧調整によって前記吸引口に伝達する吸引用負圧を制御することにより、前記超音波観察部が前記被検体を押圧する押圧状態を制御する押圧制御部と、前記押圧制御部によって制御される2以上の押圧状態において前記超音波観察部を駆動制御し、前記被検体の超音波信号を取得する探触子制御部と、前記超音波信号に基づいて前記被検体の変位量を計測し、当該変位量に基づいて被検体の座標毎の弾性率の分布を示す弾性画像を生成する弾性画像生成部と、を具備したものである。

【図面の簡単な説明】

【0013】

【図1】本発明の第1の実施形態に係り、超音波内視鏡システムの構成図

【図2】同上、非吸引時における超音波探触子と胃壁との関係を模式的に示す説明図

10

【図3】同上、吸引時における超音波探触子と胃壁との関係を模式的に示す説明図

【図4】同上、先端部を示す斜視図

【図5】同上、先端部を示す端面図

【図6】本発明の第2の実施形態に係り、超音波内視鏡用吸引装置の概略構成図

【図7】同上、第1の変形例に係り、超音波内視鏡用吸引装置の概略構成図

【図8】同上、第2の変形例に係り、超音波内視鏡用吸引装置の概略構成図

【図9】同上、第2の変形例に係り、ポンプ発生負圧を示すタイムチャート

【図10】同上、第3の変形例に係り、超音波内視鏡用吸引装置の概略構成図

【図11】同上、第4の変形例に係り、超音波内視鏡用吸引装置の概略構成図

【図12】同上、第5の変形例に係り、超音波内視鏡用吸引装置の概略構成図

20

【図13】本発明の第3の実施形態に係り、先端部とキャップとを示す分解斜視図

【図14】同上、非吸引時における超音波探触子と胃壁との関係を模式的に示す説明図

【図15】同上、吸引時における超音波探触子と胃壁との関係を模式的に示す説明図

【図16】同上、第1の変形例に係り、非吸引時における超音波探触子と胃壁との関係を模式的に示す説明図

【図17】同上、第1の変形例に係り、吸引時における超音波探触子と胃壁との関係を模式的に示す説明図

【図18】同上、第2の変形例に係り、非吸引時における超音波探触子と胃壁との関係を模式的に示す説明図

【図19】同上、第2の変形例に係り、吸引時における超音波探触子と胃壁との関係を模式的に示す説明図

30

【図20】同上、第3の変形例に係り、非吸引時における超音波探触子と胃壁との関係を模式的に示す説明図

【図21】同上、第3の変形例に係り、吸引時における超音波探触子と胃壁との関係を模式的に示す説明図

【図22】同上、第4の変形例に係り、非吸引時における超音波探触子と胃壁との関係を模式的に示す説明図

【図23】同上、第4の変形例に係り、吸引時における超音波探触子と胃壁との関係を模式的に示す説明図

【図24】同上、第5の変形例に係り、非吸引時における超音波探触子と胃壁との関係を模式的に示す説明図

40

【図25】同上、第5の変形例に係り、吸引時における超音波探触子と胃壁との関係を模式的に示す説明図

【図26】本発明の第4の実施形態に係り、超音波内視鏡システムの構成を示すブロック図

【図27】同上、弾性画像生成処理ルーチンを示すフローチャート

【図28】同上、第1の変形例に係り、超音波内視鏡システムの構成を示すブロック図

【発明を実施するための最良の形態】

【0014】

以下、図面を参照して本発明の形態を説明する。図面は本発明の一実施形態に係り、図

50

1は超音波内視鏡システムの構成図、図2は非吸引時における超音波探触子と胃壁との関係を模式的に示す説明図、図3は吸引時における超音波探触子と胃壁との関係を模式的に示す説明図、図4は先端部を示す斜視図、図5は先端部を示す端面図である。

【0015】

図1に示す本実施形態の超音波内視鏡システム1は、例えば、胃及び十二指腸用の超音波内視鏡(以下、単に内視鏡ともいう)2を有する。この内視鏡2は、体腔内に挿入される細長の挿入部5と、この挿入部5の基端に設けられた操作部6と、この操作部6から延出するユニバーサルコード7と、を備えて構成されている。

【0016】

挿入部5は、先端硬質部10と、先端硬質部10の基端に位置する湾曲部11と、湾曲部11の基端に位置して操作部6に至る細径且つ長尺で可撓性を有する可撓管部12と、を備え、これらが先端側から順に連設されて要部が構成されている。

【0017】

図2~図5に示すように、先端硬質部10には、超音波による音響的画像情報を得るための超音波ユニット15が設けられている。本実施形態の超音波ユニット15はコンベックス型の超音波ユニットであり、この超音波ユニット15は、筐体であるノーズピース16と、超音波観察部としての超音波探触子17と、を有して構成されている。

【0018】

ノーズピース16は、例えば、凸型の部分円弧状をなす組織当界面16aを有し、この組織当界面16aは先端硬質部10の先端面10aよりも前方に突出されている(図4, 5参照)。

【0019】

超音波探触子17は、凸型の部分円弧状に配列された複数の超音波振動子17aと、これら超音波振動子17aの前方を覆う音響レンズ17bと、を有して構成されている(図2, 3参照)。この超音波探触子17は、ノーズピース16の組織当界面16aの略中央に配設されている(図4, 5参照)。また、超音波探触子17の音響レンズ17bは、ノーズピース16の組織当界面16aとともに先端硬質部10の先端面10aよりも前方に突出され、これにより、超音波探触子17は主として内視鏡挿入方向前方の生体組織等を走査することが可能となっている。

【0020】

また、例えば、図4, 5に示すように、先端硬質部10の先端面には、観察光学系を構成する観察窓20と、照明光学系を構成する一对の照明窓21a, 21bと、穿刺針等の処置具が導出される吸引口としての吸引兼鉗子口22と、観察窓20に向けて空気や水等の流体を噴出する送気送水ノズル23と、先端硬質部10の前方(すなわち、超音波探触子17の突出方向)に向けて水等の流体を噴出する副送水チャンネル口24と、が設けられている。

【0021】

ここで、吸引兼鉗子口22には、流体管路としての機能を備えた処置具挿通チャンネル25の先端側が連通されている。この吸引兼鉗子口22から導出される処置具を超音波探触子17の走査領域As内に配置するとともに、超音波探触子17の近傍で良好な吸引力を発揮させるため、吸引兼鉗子口22は、その中心軸O1が、先端硬質部10の先端面上において、超音波探触子17の走査方向(中心線L1)の延長線上に位置するように配置されている(図5参照)。また、先端硬質部10の先端面10a上において、観察窓20、照明窓21a、及び送気送水ノズル23は、吸引兼鉗子口22の一侧にまとめて配置され、照明窓21b及び副送水チャンネル口24は吸引兼鉗子口22の他側にまとめて配置されている。

【0022】

図1に示すように、操作部6には、湾曲部11を所望の方向に湾曲操作するためのアングルノブ30と、送気及び送水操作を行うための送気送水ボタン31と、吸引操作を行うための吸引ボタン32と、内視鏡2に関する各種機能の中から任意の機能を割り当てるこ

10

20

30

40

50

とが可能な複数のボタンスイッチ 3 3 と、体内に導入する処置具の入口となる処置具挿入口 3 4 と、が配設されている。ここで、本実施形態において、ボタンスイッチ 3 3 のうちの何れかは、例えば、超音波ユニット 1 5 を用いたエラストグラフィ観察の開始及び終了を指示するためのスイッチとして設定することが可能となっている。また、処置具挿入口 3 4 は、挿入部 5 の内部から延在する処置具挿通チャンネル 2 5 (図 2 , 3 参照) に連通されている。

【 0 0 2 3 】

ユニバーサルコード 7 の一端側は、折れ止め部 4 0 を介して操作部 6 の側部に連設されている。一方、ユニバーサルコード 7 の他端側である延出端には、スコープコネクタ部 4 1 が設けられている。このスコープコネクタ部 4 1 の端部には、図示しない光源装置に着脱自在な光源側コネクタ 4 2 が設けられている。光源側コネクタ 4 2 には、挿入部 5 側から延在するライトガイド 4 2 a 及び送気管 4 2 b の基端部が突設されるとともに、図示しない電気接点配設されている。また、スコープコネクタ部 4 1 の一側部には、超音波観測装置 5 0 に着脱自在な超音波コネクタ 4 3 と、図示しないビデオプロセッサに着脱自在な電気コネクタ 4 4 と、が並んで設けられている。また、スコープコネクタ部 4 1 の一側部において、超音波コネクタ 4 3 と電気コネクタ 4 4 との間には、吸引装置 5 5 に着脱自在な吸引口金 4 7 が設けられている。さらに、スコープコネクタ部 4 1 の他側部には、加圧管 4 5 a 及び送水管 4 5 b の基端部が突設されるとともに、超音波内視鏡用送液装置 (図示せず) に着脱自在な副送水口金 4 6 が設けられている。

【 0 0 2 4 】

ここで、図 2 , 3 に示すように、吸引口金 4 7 は、流体管路としての吸引チャンネル 4 8 を介して処置具挿通チャンネル 2 5 に連通されている。また、例えば、スコープコネクタ部 4 1 内において、吸引チャンネル 4 8 の中途には、第 1 流量調整部としての調整弁 4 9 が介装されている。この調整弁 4 9 は、例えば、常閉の電磁ソレノイド弁によって構成されている。そして、調整弁 4 9 は、任意のデューティ比によって開弁時間が制御されることにより、吸引チャンネル 4 8 及び処置具挿通チャンネル 2 5 を介して吸引兼鉗子口 2 2 に伝達する吸引用負圧を任意の状態に制御することが可能となっている。より具体的には、調整弁 4 9 は、例えば、開弁時間が任意のデューティ比によって周期的にデューティ制御されることにより、吸引兼鉗子口 2 2 に伝達される吸引用負圧を任意の 2 以上の状態に変化させることが可能となっている (例えば、任意の 2 つの状態に周期的に変化させることが可能となっている) 。なお、この調整弁 4 9 は、スコープコネクタ部 4 1 内に代えて、操作部 6 内等に設けることも可能である。ここでいう吸引用負圧には、負圧がゼロ (大気圧) の状態も含まれる。

【 0 0 2 5 】

図 1 ~ 3 に示すように、本実施形態の吸引装置 5 5 は、吸引用負圧を発生するポンプユニット 5 6 と、ポンプユニット 5 6 に併設されるトラップ容器 5 7 と、を有して構成されている。ポンプユニット 5 6 は蠕動式ポンプ 6 0 を有し、この蠕動式ポンプ 6 0 は、負圧管 6 1 を介してトラップ容器 5 7 の上部に連通されている。また、トラップ容器 5 7 の底部には、負圧チューブ 6 2 の一端が臨まされ、この負圧チューブ 6 2 の他端は、吸引口金 4 7 を介して吸引チャンネル 4 8 に接続されている。この吸引装置 5 5 において、ポンプユニット 5 6 の蠕動式ポンプ 6 0 が駆動されると、この蠕動式ポンプで発生した負圧 (吸引用負圧) は、負圧管 6 1 及びトラップ容器 5 7 を介して、吸引チャンネル 4 8 内に伝達される。すなわち、本実施形態において蠕動式ポンプ 6 0 は、負圧発生部としての機能を実現する。

【 0 0 2 6 】

図 1 に示すように、超音波観測装置 5 0 は、超音波接続ケーブル 5 1 を介して、超音波コネクタ 4 3 に接続されている。この超音波観測装置 5 0 は、超音波探触子 1 7 を駆動制御するとともに、この駆動制御により超音波探触子 1 7 で受信した超音波エコー信号 (超音波信号) に基づいて各種超音波画像を生成する。例えば、超音波観測装置 5 0 は、受信した超音波エコー信号の増幅を輝度に対応付けた B モード画像の生成等を行うことが可能

となっている。

【0027】

また、例えば、ユーザ等によるボタンスイッチ33の操作等を通じてエラストグラフィ観察を開始する旨の指示がなされると、超音波観測装置50は、蠕動式ポンプ60を駆動させるとともに、調整弁49に対する制御を通じて、吸引チャンネル48に伝達される負圧の調整を行う。これにより、吸引チャンネル48及び処置具挿通チャンネル25を介して吸引兼鉗子口22に伝達される吸引用負圧が変化する。この吸引用負圧による吸引力は超音波探触子17の近傍において当該超音波探触子17の突出方向とは逆方向に生体組織を吸引するものであるため、吸引用負圧の作用により、超音波探触子17を移動させることなく、超音波探触子17が生体組織を押圧する押圧力が間接的に変化することとなる。その結果、超音波探触子17は異なる押圧状態における超音波信号を得ることが可能となる。そして、超音波観測装置50は、異なる押圧状態における超音波信号に基づいて生体組織の変形状態の変化(変位)を計測し、変位の計測結果に基づいてエラストグラフィ画像を生成する。

10

【0028】

具体例として、膵臓101の腫瘍/リンパ節転移等の検査を行うべく、胃壁100を介して膵臓101をエラストグラフィ観察する場合について図2,3を参照して説明すると、先ず、観察に先立ち、体腔内に挿入された内視鏡2の先端硬質部10が、超音波探触子17を介して胃壁100及び膵臓101を所定の弱い押圧力にて押圧する位置に配置される。また、超音波観測装置50によって蠕動式ポンプ60が駆動されるとともに、調整弁49がデューティ制御される。これにより、例えば、吸引兼鉗子口22に吸引用負圧が伝達されていない状態(図2参照)と、吸引兼鉗子口22に所定の吸引用負圧が伝達されている状態(図3参照)と、が周期的に繰り返される。ここで、吸引兼鉗子口22に吸引用負圧が伝達されている状態では、その負圧によって超音波探触子17近傍の生体組織が引き寄せられる。その結果、超音波探触子17を胃壁100等に対して移動させることなく、超音波探触子17による胃壁100等に対する押圧力が増加される。すなわち、超音波探触子17による胃壁100等に対する押圧力が、吸引兼鉗子口22に吸引用負圧が伝達されていないときの押圧力(第1の押圧力)と、吸引兼鉗子口22に吸引用負圧が伝達されているときの押圧力(第1の押圧力よりも強い第2の押圧力)と、で周期的に変化する。そして、超音波観測装置50は、超音波探触子17による胃壁100等に対する押圧力が第1の押圧力と第2の押圧力との間で切り替わる毎に、超音波探触子17(超音波振動子17a)を駆動制御することにより、各押圧状態における超音波信号を取得する。

20

30

【0029】

このような実施形態によれば、先端硬質部10に配設された超音波探触子17と、超音波探触子17の近傍に設けられた吸引兼鉗子口22と、吸引兼鉗子口22に連通する処置具挿通チャンネル25及び吸引チャンネル48と、処置具挿通チャンネル25及び吸引チャンネル48を介して吸引兼鉗子口22に伝達する吸引用負圧を2以上の状態に可変調整する調整弁49と、を有することにより、先端部を大型化させることなく簡単な構成により、良好なエラストグラフィ画像を得ることができる。

【0030】

すなわち、吸引兼鉗子口22に伝達される吸引用負圧により超音波探触子17の近傍の生体組織を吸引することによって結果的に超音波探触子17が生体組織を押圧させる構成を採用することにより、体腔を機械的に押圧するための押圧機構等を内視鏡2の先端硬質部10に設けることなく簡単な構成により、良好なエラストグラフィ画像を得ることができる。特に、生体組織への押圧は吸引によるものであるため、超音波探触子17と生体組織との密着性を高めることができ、良好なエラストグラフィ画像を得ることができる。

40

【0031】

この場合において、超音波探触子17の走査方向(中心線L1)の延長線上に吸引兼鉗子口22を配置することにより、胃壁100等の生体組織を吸引用負圧によって音響レンズ17bに効率的に押し当てることができる。

50

【 0 0 3 2 】

次に、図 6 は本発明の第 2 の実施形態に係り、図 6 は超音波内視鏡用吸引装置の概略構成図である。なお、本実施形態は、内視鏡 2 側に配設した第 1 の流量調整部としての調整弁 4 9 に代えて、第 2 の流量調整部としての調整弁 7 0 を超音波内視鏡用吸引装置 5 5 側に配設した点が、上述の第 1 の実施形態に対して主として異なる。その他、上述の第 1 の実施形態と同様な構成等については、同符号を付して適宜説明を省略する。

【 0 0 3 3 】

図 6 に示すように、本実施形態の調整弁 7 0 は、例えば、ポンプユニット 5 6 において、負圧チューブ 6 2 の中途に介装されている。

【 0 0 3 4 】

この調整弁 7 0 は、例えば、常閉の電磁ソレノイド弁によって構成されている。そして、調整弁 7 0 は、超音波観測装置 5 0 により、任意のデューティ比によって開弁時間が制御されることにより、吸引チャンネル 4 8 に伝達される吸引用負圧を任意の状態に制御することが可能となっている。より具体的には、調整弁 7 0 は、例えば、開弁時間が任意のデューティ比によって周期的にデューティ制御されることにより、吸引チャンネル 4 8 に伝達される吸引用負圧を任意の複数の状態に変化させることが可能となっている（例えば、任意の 2 つの状態に周期的に変化させることが可能となっている）。

【 0 0 3 5 】

このような実施形態によれば、上述の第 1 の実施形態と略同様の作用効果を奏することができる。加えて、本実施形態では、超音波内視鏡用吸引装置 5 5 内に調整弁 7 0 を設けることにより、吸引兼鉗子口 2 2 等を備えた内視鏡 2 においては、何等設計変更等することなく、良好なエラストグラフィ画像を得ることができる。

【 0 0 3 6 】

ここで、本実施形態において、超音波内視鏡用吸引装置 5 5 により流量調整を行うための構成としては、種々の変形が可能である。

【 0 0 3 7 】

例えば、負圧チューブ 6 2 に調整弁 7 0 を介装する構成に代えて、図 7 に示すように、負圧管 6 1 の中途に第 2 流量調整部としての調整弁 7 0 を介装することも可能である。

【 0 0 3 8 】

また、例えば、蠕動式ポンプ 6 0 に代えて、図 8 に示すように、ポンプユニット 5 6 を構成するポンプとして容積式ポンプ 7 2 を採用することも可能である。この場合、例えば、図 9 に示すように、ポンプユニット 5 6 を構成する容積式ポンプ 7 2 は、そもそも、負圧の発生時に所定の脈動を伴うものであるため、調整弁を用いることなく、吸引チャンネル 4 8 に伝達する吸引用負圧を周期的に変化させることができる。すなわち、図 8 に示す変形例では、容積式ポンプ 7 2 次隊が流体導出部及び第 2 流量調整部としての機能を実現する。なお、このような構成においては、容積式ポンプ 7 2 で発生した負圧が減衰することを抑制するため、トラップ容器 5 7 の容積等は可能な限り小さく設定されていることが望ましい。

【 0 0 3 9 】

或いは、容積式ポンプ 7 2 に代えて、例えば、図 1 0 に示すように、ポンプユニット 5 6 を構成するポンプとして DC ポンプ 7 3 を採用し、この DC ポンプ 7 3 に電力供給する手段として AC 電源 7 4 を利用することで出力電圧を周期的に変化させ、調整弁を用いることなく、吸引チャンネル 4 8 に伝達する吸引用負圧を周期的に変化させることも可能である。さらに DC ポンプ 7 3 と AC 電源 7 4 の間に電源制御部を介在させ、AC 電源の電圧周期を変調させてもよい。

【 0 0 4 0 】

また、例えば、図 1 1 に示すように、DC ポンプ 7 3 の下流側において、負圧チューブ 6 2 の中途に第 2 流量調整部としてのリリーフ弁 7 5 を介装し、このリリーフ弁 7 5 の機械的な作用により、DC ポンプ 7 3 から伝達される負圧を変化させることも可能である。すなわち、このような構成において、DC ポンプ 7 3 は、例えば、所定の高負圧を発生す

10

20

30

40

50

るよう駆動される。そして、DCポンプ73と大気開放通路75aとの間における負圧チューブ62の内圧が減圧されて所定の高負圧以上となったとき、リリーフ弁75が機械的に大気開放通路75aを開放し、これにより、DCポンプ73と大気開放通路75aとの間における負圧チューブ62内の負圧が低下する。一方、大気開放通路75aの開放によって、DCポンプ73と大気開放通路75aとの間における負圧チューブ62の内圧が所定の低負圧未満となったとき、リリーフ弁75が機械的に大気開放通路75aを閉塞し、これにより、負圧チューブ62の負圧が再び上昇する。このような動作をリリーフ弁75が繰り返すことにより、吸引チャンネル48を流通する流体の流量が周期的に変化される。

【0041】

また、例えば、図12に示すように、DCポンプ73の下流側において、負圧チューブ62の中途に第2流量調整部としての三方弁76を介装し、この三方弁76を超音波観測装置50等によって制御することにより、DCポンプ73で発生する負圧を変化させることも可能である。すなわち、このような構成において、超音波観測装置50は、三方弁76に対する制御を通じて、DCポンプ73を、負圧チューブ62の下流側と、大気開放通路76aと、に対して周期的に交互に接続する。これにより吸引チャンネル48に伝達される負圧が周期的に変化する。

【0042】

次に、図13～15は本発明の第3の実施形態に係り、図13は先端部とキャップとを示す分解斜視図、図14は非吸引時における超音波探触子と胃壁との関係を模式的に示す説明図、図15は吸引時における超音波探触子と胃壁との関係を模式的に示す説明図である。なお、本実施形態は、内視鏡2の先端硬質部10にキャップ80を装着し、生体組織等の被検体に対する吸引効率の向上を図った点が上述の第1,第2の実施形態に対して主として異なる。その他、上述の第1,第2の実施形態と同様の構成については、同符号を付して適宜説明を省略する。

【0043】

図13～図15に示すように、本実施形態において、先端硬質部10の先端側外周には、筒状のキャップ80が嵌合等によって着脱自在に装着されている。より具体的には、このキャップ80は、硬質な樹脂等からなる円筒部材によって構成され、先端側が先端面10aよりも突出するよう基端側が先端硬質部10に外嵌されることにより、超音波探触子17及び吸引兼鉗子口22を囲繞するよう先端硬質部10に装着されている。そして、キャップ80は、超音波探触子17が被検体に当接された際に、被検体との間に負圧室80a(図14,15参照)を形成し、吸引兼鉗子口22を介して導入された吸引用負圧を負圧室80a内に蓄えることが可能となっている。

【0044】

ここで、キャップ80の周壁には、負圧室80aの内外を連通するための微細なリーク孔81が穿設されている。なお、このリーク孔81は適宜省略することが可能である。

【0045】

このキャップを用いたエラストグラフィ観察の具体例として、膵臓101の腫瘍/リンパ節転移等の検査を行うべく、胃壁100を介して膵臓101をエラストグラフィ観察する場合について図14,15を参照して説明すると、先ず、観察に先立ち、体腔内に挿入された内視鏡2の先端硬質部10が、超音波探触子17を介して胃壁100及び膵臓101を所定の弱い押圧力にて押圧する位置に配置される。これにより、キャップ80と胃壁100との間には、吸引兼鉗子口22に連通するとともに超音波探触子17を囲繞する負圧室80aが形成される。次いで、超音波観測装置50によって蠕動式ポンプ60が駆動されるとともに、調整弁49がデューティ制御される。これにより、例えば、吸引兼鉗子口22に吸引用負圧が伝達されていない状態(図14参照)と、吸引兼鉗子口22に所定の吸引用負圧が伝達されている状態(図15参照)と、が周期的に繰り返される。

【0046】

ここで、吸引兼鉗子口22に吸引用負圧が伝達されている状態では、負圧室80a内に

10

20

30

40

50

吸引用負圧が蓄えられ、この蓄えられた負圧によって超音波探触子 17 近傍の生体組織が引き寄せられる。その結果、超音波探触子 17 を胃壁 100 等に対して移動させることなく、超音波探触子 17 による胃壁 100 等に対する押圧力が増加される。このとき、リーク孔 81 の作用により、負圧室 80 a 内の負圧が急激に上昇することが防止され、超音波探触子 17 による胃壁 100 等に対する押圧力の急激な上昇が抑制される。一方、吸引兼鉗子口 22 を通じた負圧室 80 a 内への吸引用負圧の導入が停止されると、負圧室 80 a 内に蓄えられていた吸引用負圧は、リーク孔 81 を介して速やかに排出され、その結果、超音波探触子 17 による胃壁 100 等に対する押圧力が低下する。このように、超音波探触子 17 による胃壁 100 等に対する押圧力が、吸引兼鉗子口 22 に吸引用負圧が伝達されていないときの押圧力（第 1 の押圧力）と、吸引兼鉗子口 22 に吸引用負圧が伝達されているときの押圧力（第 1 の押圧力よりも強い第 2 の押圧力）と、で周期的に変化する。そして、超音波観測装置 50 は、超音波探触子 17 による胃壁 100 等に対する押圧力が第 1 の押圧力と第 2 の押圧力との間で切り替わる毎に、超音波探触子 17（超音波振動子 17 a）を駆動制御することにより、各押圧状態における超音波信号を取得する。

10

【0047】

このような実施形態によれば、先端硬質部 10 にキャップ 80 を装着して被検体との間に負圧室 80 a を形成することにより、吸引用負圧を利用した押圧力の制御を効果的に実現することができる。

【0048】

ここで、本実施形態において、先端硬質部 10 に装着するキャップの構成としては、種々の変形が可能である。

20

【0049】

例えば、図 16, 17 に示すように、硬質な樹脂等によって構成された硬性筒状部 83 の先端に、柔軟な樹脂等によって構成された軟性筒状部 84 を連結してキャップ 80 を構成することも可能である。このような構成において、軟性筒状部 84 は、負圧室 80 a 内の負圧状態に応じて弾性変形する。この弾性変形によってキャップ 80 の全長が伸縮され、その結果、先端硬質部 10 の挿入軸方向に対する進退動作を実現することが可能となっている。そして、負圧室 80 a 内に吸引用負圧が導入されて軟性筒状部 84 が収縮された際には、この収縮動作に連動して先端硬質部 10 が胃壁 100 等の被検体側に移動するため、超音波探触子 17 によって胃壁 100 等をより効果的に押圧することができる。すなわち、吸引用負圧による胃壁 100 等の移動と、先端硬質部 10 の移動との相乗効果により、超音波探触子 17 によって胃壁 100 等を効果的に押圧することができる。この場合において、軟性筒状部 84 は弾性的に伸縮するため、そのダンパ効果により、超音波探触子 17 による押圧力の急激な変動を抑制することができる。加えて、本変形例のキャップ 80 は、軟性筒状部 84 が被検体に当接することにより、被検体に対する負担が少なく、且つ、高い密着性にて被検体に当接させることができる。

30

【0050】

或いは、例えば、図 18, 19 に示すように、硬質な樹脂等によって構成された硬性筒状部 85 の中途に、柔軟な樹脂等によって構成された軟性筒状部 86 を介装してキャップ 80 を構成することも可能である。このような構成において、軟性筒状部 86 は、負圧室 80 a 内の負圧状態に応じて弾性変形する。この弾性変形によってキャップ 80 の全長が伸縮され、その結果、先端硬質部 10 の挿入軸方向に対する進退動作を実現することが可能となっている。そして負圧室 80 a 内に吸引用負圧が導入されて軟性筒状部 84 が収縮された際には、この収縮動作に連動して先端硬質部 10 が胃壁 100 等の被検体側に移動するため、超音波探触子 17 によって胃壁 100 等をより効果的に押圧することができる。この場合において、軟性筒状部 86 は弾性的に伸縮するため、そのダンパ効果により、超音波探触子 17 による押圧力の急激な変動を抑制することができる。加えて、本変形例のキャップ 80 は、硬性筒状部 85 の先端によって被検体に対する位置決めを的確に行った上で、軟性筒状部 86 によって被検体に対する先端硬質部 10 の傾き等を吸収することができ、安定的な押圧動作を実現することができる。

40

50

【0051】

或いは、例えば、図20, 21に示すように、硬質な樹脂等によって構成された硬性筒状部87の基端に、柔軟な樹脂等によって構成された軟性筒状部88を連結してキャップ80を構成することも可能である。このような構成において、軟性筒状部88は、負圧室80a内の負圧状態に応じて弾性変形する。この弾性変形によってキャップ80の全長が伸縮され、その結果、先端硬質部10の挿入軸方向に対する進退動作を実現することができる。この場合において、軟性筒状部88は弾性的に伸縮するため、そのダンパ効果により、超音波探触子17による押圧力の急激な変動を抑制することができる。加えて、本変形例のキャップ80は、軟性筒状部88が先端硬質部10の外周に嵌合するものであるため、先端硬質部10に対するキャップ80の気密性を高めることができる。

10

【0052】

或いは、例えば、図22, 23に示すように、硬質な樹脂等によって構成された第1, 第2の硬性筒状部90, 91を径方向の外内に重畳配置し、これら第1, 第2の硬性筒状部90, 91間を柔軟な樹脂等によって構成された軟性筒状部92によって連結してキャップ80を構成することも可能である。このように構成すれば、被検体に当接する第1の硬性筒状部90によって第2の硬性筒状部91がガイドされることにより、吸引用負圧の導入時等に挿入軸のぶれを発生させることなく、超音波探触子17による押圧動作を効率的に実現することができる。

【0053】

或いは、例えば、図24, 25に示すように、硬質な樹脂等によって構成された硬性筒状部93の基端に、柔軟な樹脂等によって構成され、先端硬質部10の径方向に多重に折り返し可能(折り畳み可能)な軟性筒状部94を連結してキャップ80を構成することも可能である。このように構成すれば、被検体に当接する硬性筒状部93によって軟性筒状部94に被覆された先端硬質部10の外周がガイドされることにより、吸引用負圧の導入時等に挿入軸のぶれを発生させることなく、超音波探触子17による押圧動作を効率的に実現することができる。また、軟性筒状部94が先端硬質部10の外周に嵌合するものであるため、先端硬質部10に対するキャップ80の気密性を高めることができる。

20

【0054】

次に、図26, 27は本発明の第4の実施形態に係り、図26は超音波内視鏡システムの構成を示すブロック図、図27は弾性画像生成処理ルーチンを示すフローチャートである。なお、本実施形態は、上述した第1の実施形態において行われるエラストグラフィ観察を行う際の具体的な制御例について詳細に説明するものである。このため、上述の第1の実施形態と同様の構成については、同符号を付して適宜省略する。なお、具体的な説明は省略するが、上述の第2, 第3の実施形態に対しても同様の制御が適用可能であることは勿論である。

30

【0055】

超音波観測装置50は、送信回路121と、送受信切替回路124と、受信回路125と、整相加算回路126と、信号処理回路127と、弾性画像生成用変位計測回路128と、弾性率演算回路129と、吸引機構制御回路132と、を備えている。

【0056】

送信回路121は、送信波形生成回路122と、送信遅延回路123と、を含んでいる。

40

【0057】

送信波形生成回路122は、超音波探触子17を構成する各振動素子17aを駆動するための信号波形を生成して出力するものである。

【0058】

送信遅延回路123は、超音波探触子17を構成する各振動素子17aの駆動タイミングを調節するものである。これにより、超音波探触子17から送信される超音波ビームの焦点と方向が制御され、超音波を所望の位置(深度)に収束させることができる。

【0059】

50

送受信切替回路 1 2 4 は、例えば、超音波の送受波を行うための複数の振動素子を順次選択するマルチプレクサを含み、送信回路 1 2 1 からの駆動信号を超音波探触子 1 7 へ送信すると共に、超音波探触子 1 7 からの超音波信号（エコー信号）を受信回路 1 2 5 へ送信する。

【 0 0 6 0 】

受信回路 1 2 5 は、送受信切替回路 1 2 4 からの超音波信号を受信して、例えば増幅やデジタル信号への変換などの処理を行う。

【 0 0 6 1 】

このように、本実施形態において、送信回路 1 2 1（送信波形生成回路 1 2 2 及び送信遅延回路 1 2 3）、送受信切替回路 1 2 4、及び、受信回路 1 2 5 は、探触子制御部としての機能を実現する。

10

【 0 0 6 2 】

整相加算回路 1 2 6 は、超音波信号を遅延させて位相を合わせてから加算する。

【 0 0 6 3 】

信号処理回路 1 2 7 は、超音波診断モードにおいては、整相加算回路 1 2 6 からの超音波信号に座標変換や補間処理を行って、超音波画像を表示用画像として作成する。さらに、信号処理回路 1 2 7 は、弾性画像観察モード（エラストグラフィ画像観察モード）においては、弾性率演算回路 2 9 からの弾性画像を表示用画像として作成するか、または、弾性画像を超音波画像に重畳して表示用画像を作成する。

20

【 0 0 6 4 】

弾性画像生成用変位計測回路 1 2 8 は、超音波信号に基づき被検体の画像用変位量（被検体の弾性画像を生成するための変位量）を計測する弾性画像用変位計測部である。

【 0 0 6 5 】

弾性率演算回路 1 2 9 は、弾性画像生成用変位計測回路 1 2 8 により計測された画像用変位量に基づき、被検体の弾性率を演算する弾性率演算部である。この弾性率演算回路 1 2 9 は、被検体の座標毎に弾性率を演算するために、演算結果は 2 次元座標上に弾性率が分布する弾性画像となる。

【 0 0 6 6 】

このように、本実施形態において、整相加算回路 1 2 6、信号処理回路 1 2 7、弾性画像生成用変位計測回路 1 2 8、及び、弾性率演算回路 1 2 9 は、弾性画像生成部としての機能を実現する。吸引機構制御回路 1 3 2 は、例えば、ユーザ等によるボタンスイッチ 3 3 の操作等を通じてエラストグラフィ観察を開始する旨の指示がなされると（すなわち、弾性画像観察モードが選択されると）、被検体に対する自動加圧（減圧）制御処理を行う。すなわち、吸引機構制御回路 1 3 2 は、所定の周期毎に、所定のデューティ比で調整弁 4 9 を開弁制御し、この開弁制御を通じて吸引兼鉗子口 2 2 に伝達する吸引用負圧を制御することにより、超音波探触子 1 7 が被検体を押圧する押圧状態を間接的に変化させる。このような調整弁 4 9 に対する制御は、被検体の拍動等の自発変位に同期させて行うことが望ましく、例えば、吸引用負圧の伝達によって超音波探触子 1 7 による被検体の押圧力を増加させる本実施形態においては、被検体の自発変位が最小となるタイミングで吸引用負圧が最も小さくなるよう（或いは、吸引用負圧がゼロとなるよう）制御されることが望ましい。

30

40

【 0 0 6 7 】

このように、本実施形態において、吸引機構制御回路 1 3 2 は、押圧制御部としての機能を実現する。

【 0 0 6 8 】

モニタ 1 4 0 は、信号処理回路 2 7 からの表示用画像を表示する。

【 0 0 6 9 】

次に、図 2 7 は、弾性画像生成処理ルーチンを示すフローチャートである。

【 0 0 7 0 】

超音波内視鏡システム 1 が弾性画像観察モードに設定されると、図 2 7 に示す処理が開

50

始される。

【0071】

するとまず、吸引機構制御回路132における自動加圧制御処理を起動する(ステップS1)。

【0072】

そして、超音波探触子17から超音波の送受信を行い(ステップS2)、診断対象となる被検体の変位量(画像用変位量)を弾性画像生成用変位計測回路128により計測する(ステップS3)。

【0073】

次に、ステップS3で計測された画像用変位量に基づいて、弾性率演算回路129は、被検体の弾性率を、被検体の座標毎に演算する(ステップS4)。

10

【0074】

演算された弾性率は、座標と共に信号処理回路127へ送信されて、表示用の弾性画像として構成される(ステップS5)。この弾性画像は、必要に応じてさらに超音波画像と重畳されて表示用画像が作成され、モニタ140に表示される。

【0075】

その後、処理を終了するか否かを判定し(ステップS6)、まだ終了しない場合には、次のフレームの弾性画像を生成するために、ステップS2へ行って上述したような処理を繰り返して行う。

【0076】

一方、処理を終了すると判定された場合には、吸引機構制御回路132による自動加圧制御処理を終了させてから(ステップS7)、この弾性画像生成処理を終了する。

20

【0077】

ここで、詳細な説明は省略するが、例えば、図28に示すように、上述の第2の実施形態で示した構成に対し、本実施形態を適用することが可能であることは勿論である。

【0078】

なお、本発明は、以上説明した各実施形態に限定されることなく、種々の変形や変更が可能であり、それらも本発明の技術的範囲内である。例えば、上述の実施形態においては、膵臓101の腫瘍/リンパ節転移等の検査を行うべく超音波内視鏡システム1によるエラストグラフィ観察を行う場合の一例について説明したが、本発明を用いたエラストグラフィ観察は、慢性膵炎、肝臓の腫瘍/リンパ節転移、肝硬変、縦隔(食道)の腫瘍/リンパ節転移、前立腺の腫瘍/リンパ節転移等の各種検査にも適用が可能である。

30

【0079】

また、上述の実施形態においては、吸引兼鉗子口を用いて吸引用負圧を超音波探触子の近傍に伝達する構成の一例について示したが、本発明はこれに限定されるものではなく、吸引用負圧を伝達する開口部及び当該開口部に対する負圧伝達経路等については、種々の変形が可能であることは勿論である。

【0080】

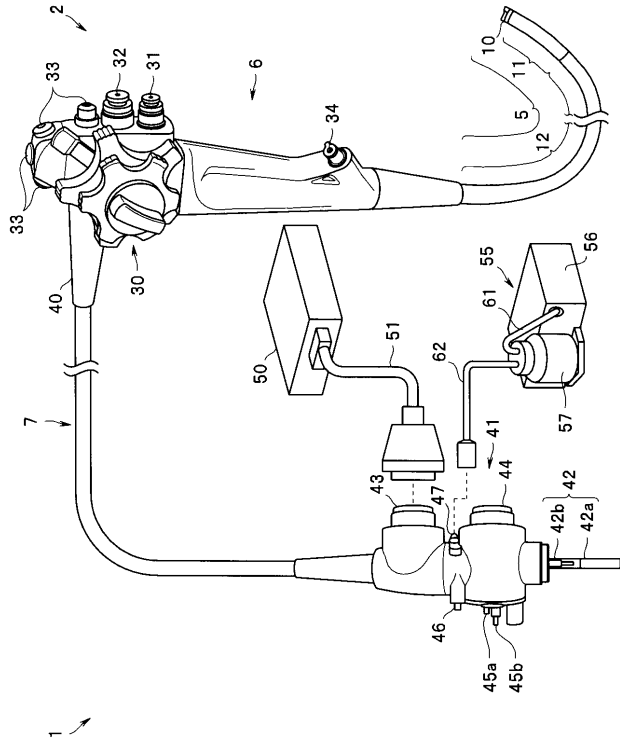
また、上述の各実施形態及び各変形例の構成を適宜組み合わせてもよいことは勿論である。

40

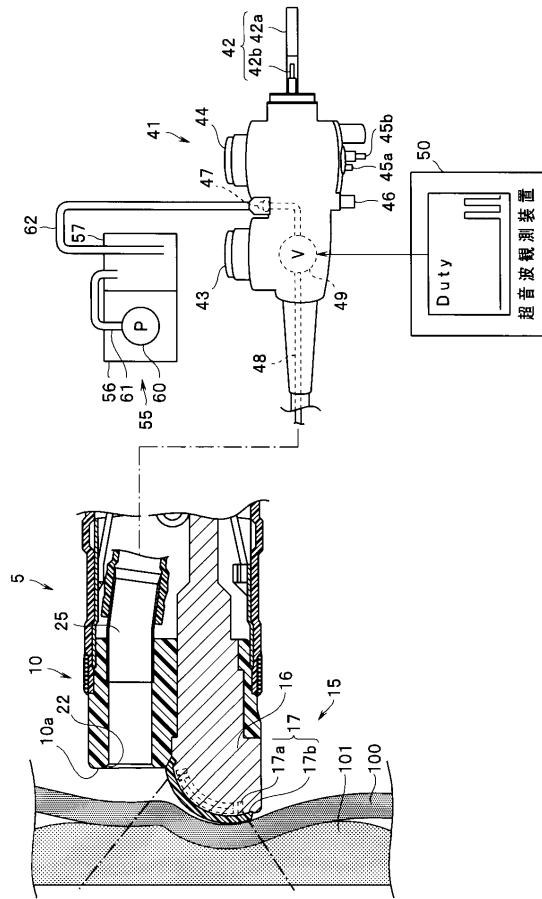
【0081】

本出願は、2014年10月28日に日本国に出願された特願2014-219676号を優先権主張の基礎として出願するものであり、上記の開示内容は、本願明細書、請求の範囲に引用されるものとする。

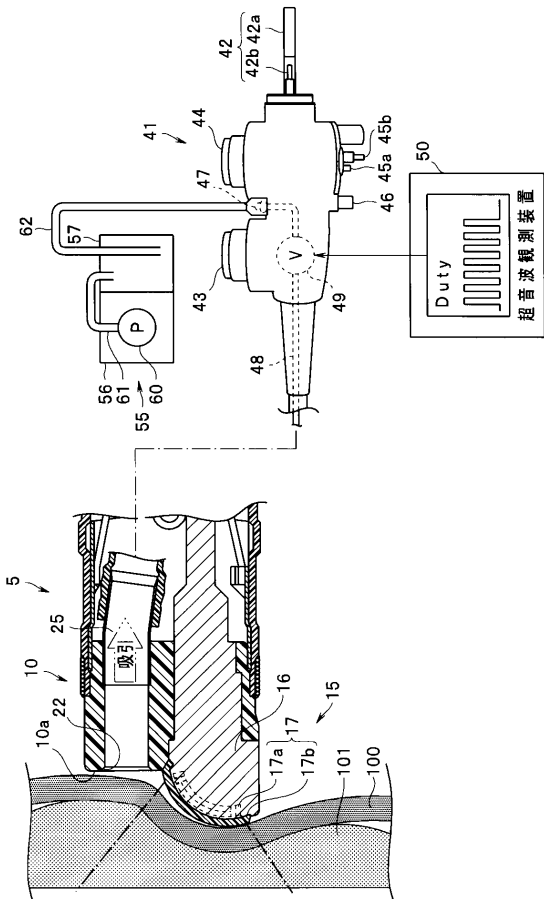
【図 1】



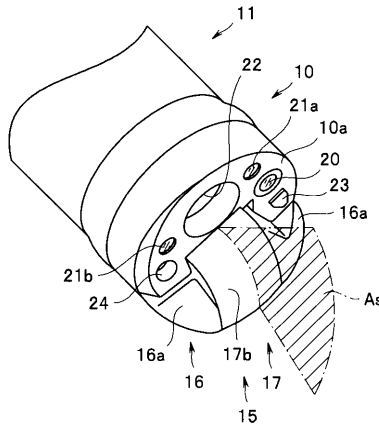
【図 2】



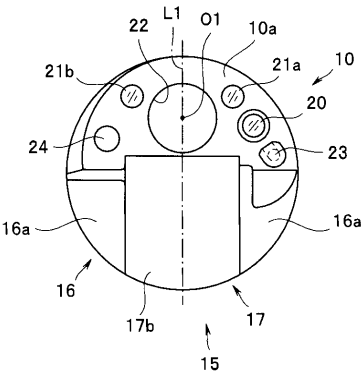
【図 3】



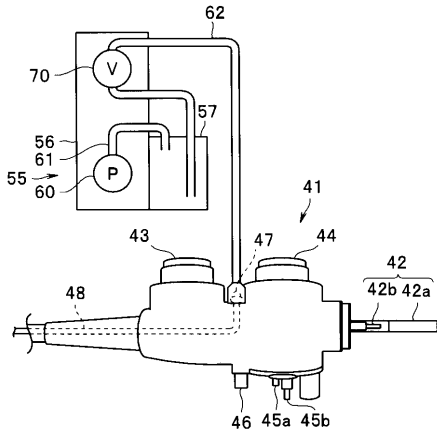
【図 4】



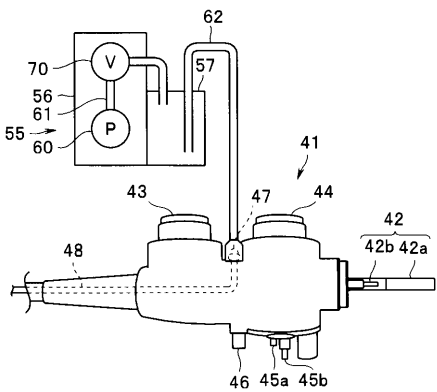
【図 5】



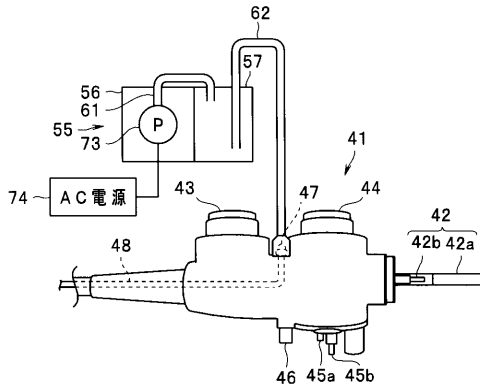
【 図 6 】



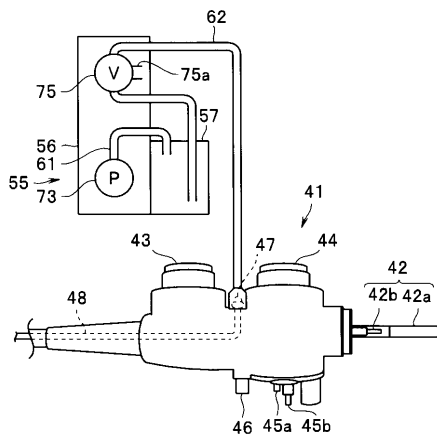
【 図 7 】



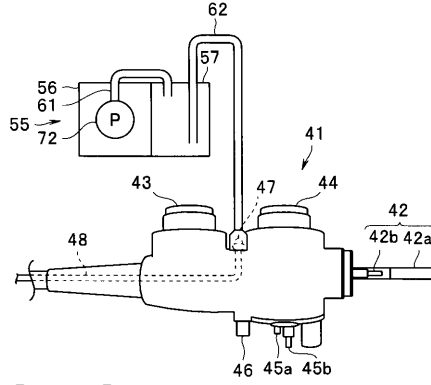
【 図 10 】



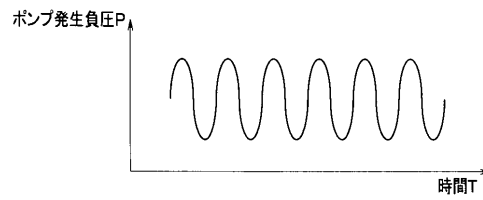
【 図 11 】



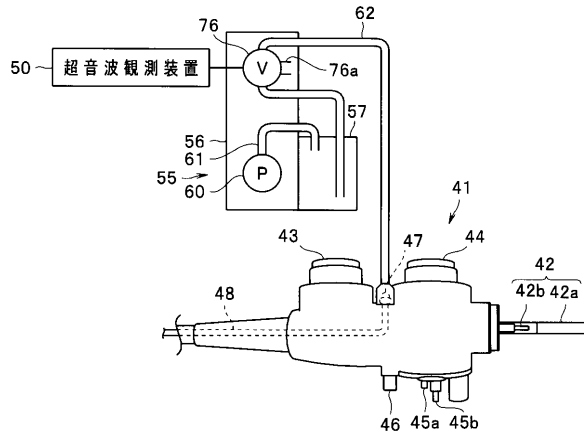
【 図 8 】



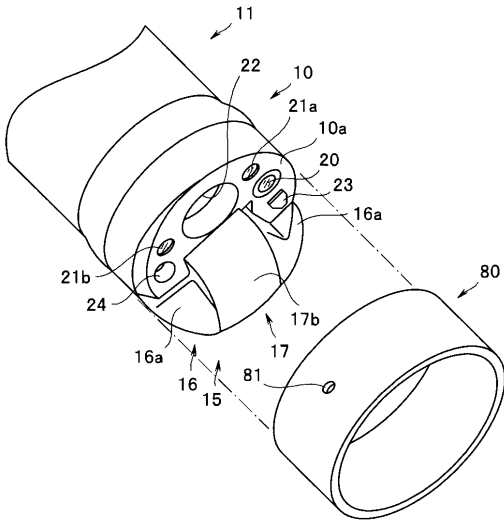
【 図 9 】



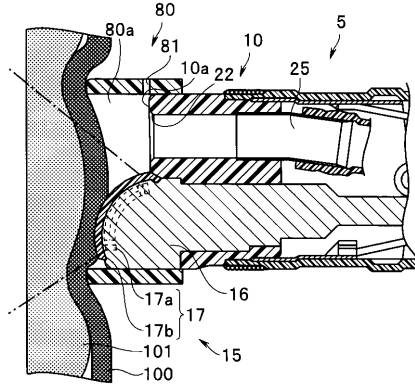
【 図 12 】



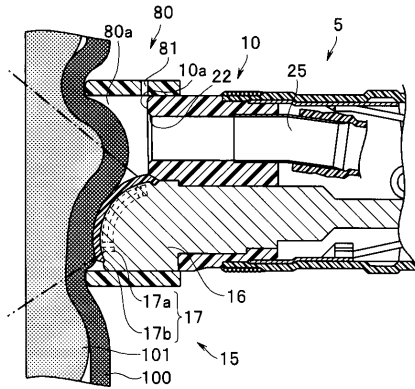
【 図 1 3 】



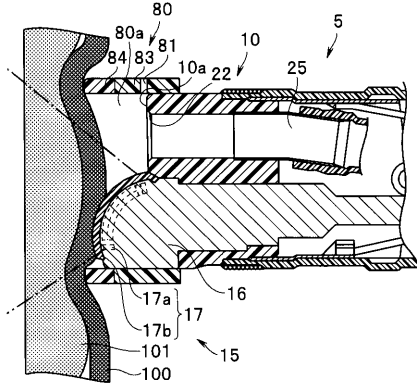
【 図 1 4 】



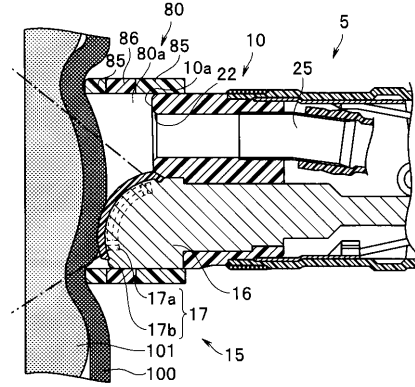
【 図 1 5 】



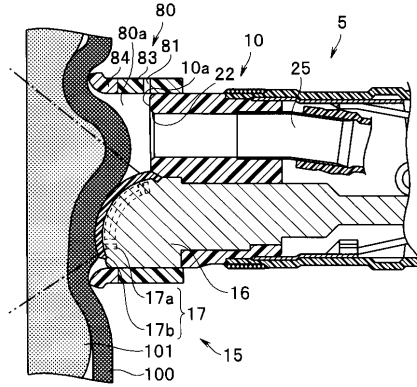
【 図 1 6 】



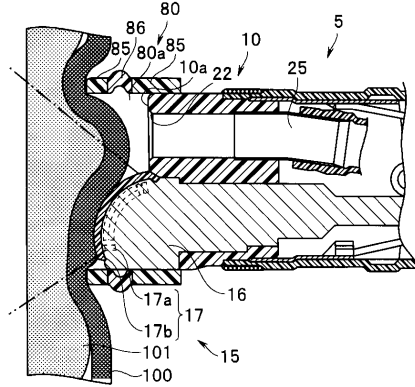
【 図 1 8 】



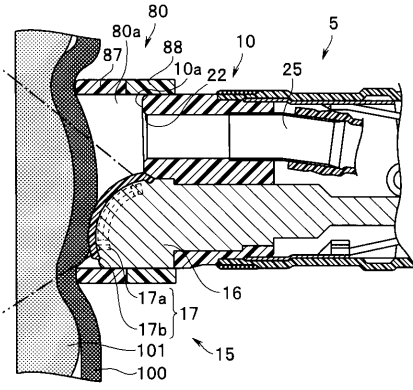
【 図 1 7 】



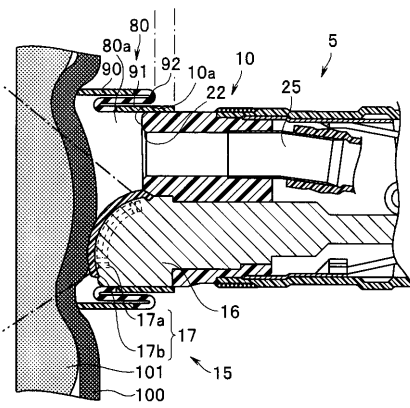
【 図 1 9 】



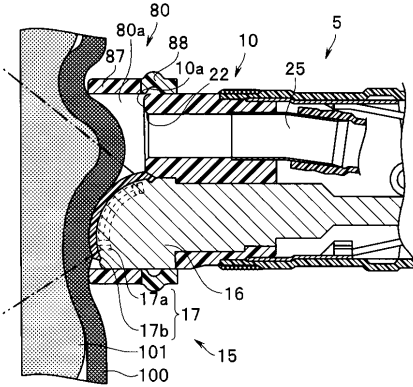
【図 2 0】



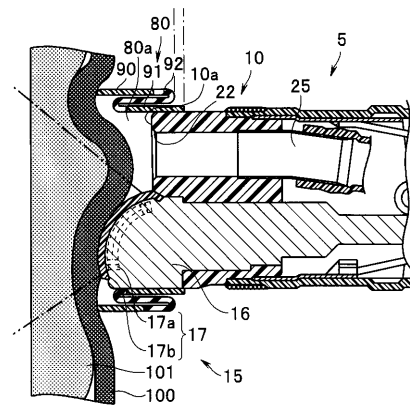
【図 2 2】



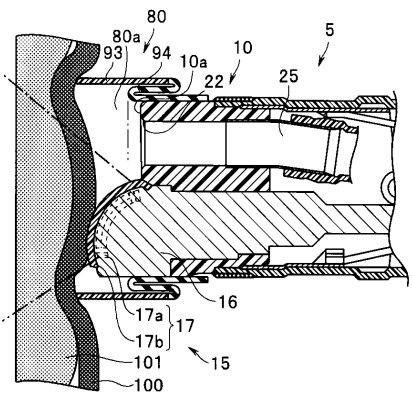
【図 2 1】



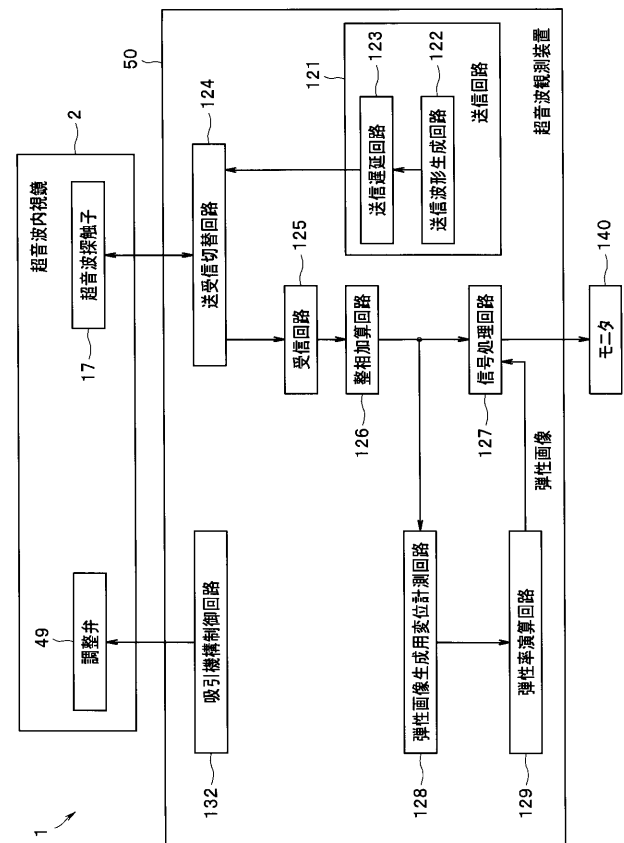
【図 2 3】



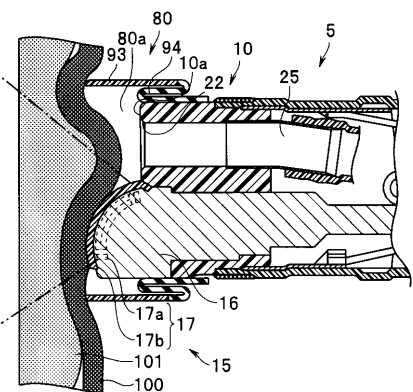
【図 2 4】



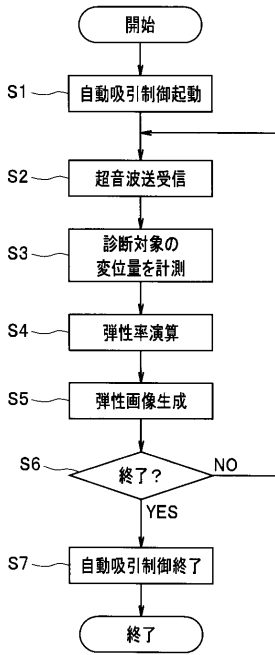
【図 2 6】



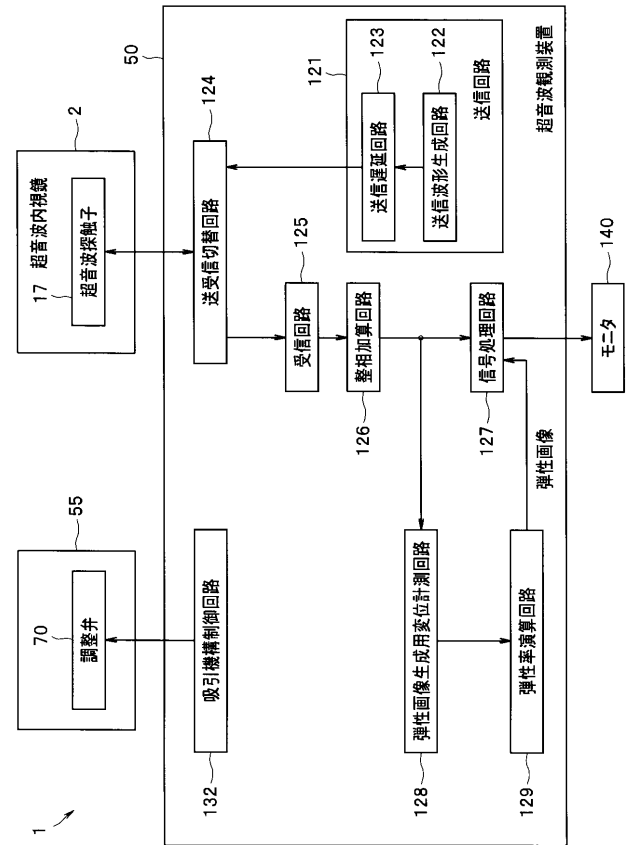
【図 2 5】



【 図 2 7 】



【 図 2 8 】



【 手続補正書 】

【 提出日 】平成28年5月9日 (2016.5.9)

【 手続補正 1 】

【 補正対象書類名 】明細書

【 補正対象項目名 】0 0 0 9

【 補正方法 】変更

【 補正の内容 】

【 0 0 0 9 】

本発明の一態様による超音波内視鏡は、被検体内に挿入される長尺で可撓性を有する挿入部と、前記挿入部の先端に配置された先端部と、前記先端部に配設された超音波観察部と、前記超音波観察部の近傍に設けられた吸引口と、前記吸引口に連通する流体管路と、前記流体管路を介して前記吸引口に伝達する吸引用負圧を任意のデューティー比で制御することにより周期的に変化させる第1負圧調整部と、を含むものである。

【 手続補正 2 】

【 補正対象書類名 】明細書

【 補正対象項目名 】0 0 1 0

【 補正方法 】変更

【 補正の内容 】

【 0 0 1 0 】

また、本発明の一態様による超音波内視鏡用吸引装置は、被検体内に挿入される長尺で可撓性を有する挿入部と、前記挿入部の先端に配置された先端部と、前記先端部に配設された超音波観察部と、前記超音波観察部の近傍に設けられた吸引口と、前記吸引口に連通する流体管路と、を含む超音波内視鏡に適合する超音波内視鏡用吸引装置であって、前記吸引口に伝達される吸引用負圧を発生させる負圧発生部と、前記負圧発生部から前記流体管路を介して前記吸引口に伝達する吸引用負圧を任意のデューティー比で制御することに

より周期的に変化させる第2負圧調整部と、を含むものである。

【手続補正3】

【補正対象書類名】明細書

【補正対象項目名】0011

【補正方法】変更

【補正の内容】

【0011】

また、本発明の一態様による超音波内視鏡システムは、被検体内に挿入される長尺で可撓性を有する挿入部と、前記挿入部の先端に配置された先端部と、前記先端部に配設された超音波観察部と、前記超音波観察部の近傍に設けられた吸引口と、前記吸引口に連通する流体管路と、前記流体管路を介して前記吸引口に伝達する吸引用負圧を任意のデューティ比で制御することにより周期的に変化させる第1負圧調整部と、を含む超音波内視鏡と、前記第1負圧調整部を通じた負圧調整によって前記吸引口に伝達する吸引用負圧を制御することにより、前記超音波観察部が前記被検体を押圧する押圧状態を制御する押圧制御部と、前記押圧制御部によって制御される2以上の押圧状態において前記超音波観察部を駆動制御し、前記被検体の超音波信号を取得する探触子制御部と、前記超音波信号に基づいて前記被検体の変位量を計測し、当該変位量に基づいて被検体の座標毎の弾性率の分布を示す弾性画像を生成する弾性画像生成部と、を具備したものである。

【手続補正4】

【補正対象書類名】明細書

【補正対象項目名】0012

【補正方法】変更

【補正の内容】

【0012】

また、本発明の他の態様による超音波内視鏡システムは、被検体内に挿入される長尺で可撓性を有する挿入部と、前記挿入部の先端に配置された先端部と、前記先端部に配設された超音波観察部と、前記超音波観察部の近傍に設けられた吸引口と、前記吸引口に連通する流体管路と、を含む超音波内視鏡と、前記吸引口に伝達される吸引用負圧を発生させる負圧発生部と、前記負圧発生部から前記流体管路を介して前記吸引口に伝達する吸引用負圧を任意のデューティ比で制御することにより周期的に変化させる第2負圧調整部と、を含む超音波内視鏡用吸引装置と、前記第2負圧調整部を通じた負圧調整によって前記吸引口に伝達する吸引用負圧を制御することにより、前記超音波観察部が前記被検体を押圧する押圧状態を制御する押圧制御部と、前記押圧制御部によって制御される2以上の押圧状態において前記超音波観察部を駆動制御し、前記被検体の超音波信号を取得する探触子制御部と、前記超音波信号に基づいて前記被検体の変位量を計測し、当該変位量に基づいて被検体の座標毎の弾性率の分布を示す弾性画像を生成する弾性画像生成部と、を具備したものである。

【手続補正5】

【補正対象書類名】特許請求の範囲

【補正対象項目名】全文

【補正方法】変更

【補正の内容】

【特許請求の範囲】

【請求項1】

被検体内に挿入される長尺で可撓性を有する挿入部と、

前記挿入部の先端に配置された先端部と、

前記先端部に配設された超音波観察部と、

前記超音波観察部の近傍に設けられた吸引口と、

前記吸引口に連通する流体管路と、

前記流体管路を介して前記吸引口に伝達する吸引用負圧を任意のデューティ比で制御

することにより周期的に変化させる第1負圧調整部と、
を含むことを特徴とする超音波内視鏡。

【請求項2】

前記超音波観察部及び前記吸引口を圍繞するよう前記先端部に装着され、被検体との当接によって当該被検体との間に負圧室を形成可能な筒状のキャップを有することを特徴とする請求項1に記載の超音波内視鏡。

【請求項3】

前記キャップは、硬質な硬性筒状部と、前記負圧室内の負圧状態に応じて前記先端部の挿入軸方向に伸縮可能な軟性筒状部と、を有することを特徴とする請求項2に記載の超音波内視鏡。

【請求項4】

前記軟性筒状部は、前記硬性筒状部の先端に設けられていることを特徴とする請求項3に記載の超音波内視鏡。

【請求項5】

前記軟性筒状部は、前記硬性筒状部の中途に設けられていることを特徴とする請求項3に記載の超音波内視鏡。

【請求項6】

前記軟性筒状部は、前記硬性筒状部の基端に設けられていることを特徴とする請求項3に記載の超音波内視鏡。

【請求項7】

前記軟性筒状部は、径方向の外内に重畳配置された前記硬性筒状部間に設けられていることを特徴とする請求項3に記載の超音波内視鏡。

【請求項8】

前記軟性筒状部は、前記先端部の径方向に多重に折り畳み可能な状態にて前記筒状部の基端側に配置されていることを特徴とする請求項6に記載の超音波内視鏡。

【請求項9】

被検体内に挿入される長尺で可撓性を有する挿入部と、前記挿入部の先端に配置された先端部と、前記先端部に配設された超音波観察部と、前記超音波観察部の近傍に設けられた吸引口と、前記吸引口に連通する流体管路と、を含む超音波内視鏡に適合する超音波内視鏡用吸引装置であって、

前記吸引口に伝達される吸引用負圧を発生させる負圧発生部と、

前記負圧発生部から前記流体管路を介して前記吸引口に伝達する吸引用負圧を任意のデューティー比で制御することにより周期的に変化させる第2負圧調整部と、
を含むことを特徴とする超音波内視鏡用吸引装置。

【請求項10】

被検体内に挿入される長尺で可撓性を有する挿入部と、前記挿入部の先端に配置された先端部と、前記先端部に配設された超音波観察部と、前記超音波観察部の近傍に設けられた吸引口と、前記吸引口に連通する流体管路と、前記流体管路を介して前記吸引口に伝達する吸引用負圧を任意のデューティー比で制御することにより周期的に変化させる第1負圧調整部と、を含む超音波内視鏡と、

前記第1負圧調整部を通じた負圧調整によって前記吸引口に伝達する吸引用負圧を制御することにより、前記超音波観察部が前記被検体を押圧する押圧状態を制御する押圧制御部と、

前記押圧制御部によって制御される2以上の押圧状態において前記超音波観察部を駆動制御し、前記被検体の超音波信号を取得する探触子制御部と、

前記超音波信号に基づいて前記被検体の変位量を計測し、当該変位量に基づいて被検体の座標毎の弾性率の分布を示す弾性画像を生成する弾性画像生成部と、

を具備したことを特徴とする超音波内視鏡システム。

【請求項11】

被検体内に挿入される長尺で可撓性を有する挿入部と、前記挿入部の先端に配置された

先端部と、前記先端部に配設された超音波観察部と、前記超音波観察部の近傍に設けられた吸引口と、前記吸引口に連通する流体管路と、を含む超音波内視鏡と、

前記吸引口に伝達される吸引用負圧を発生させる負圧発生部と、前記負圧発生部から前記流体管路を介して前記吸引口に伝達する吸引用負圧を任意のデューティー比で制御することにより周期的に変化させる第2負圧調整部と、を含む超音波内視鏡用吸引装置と、

前記第2負圧調整部を通じた負圧調整によって前記吸引口に伝達する吸引用負圧を制御することにより、前記超音波観察部が前記被検体を押圧する押圧状態を制御する押圧制御部と、

前記押圧制御部によって制御される2以上の押圧状態において前記超音波観察部を駆動制御し、前記被検体の超音波信号を取得する探触子制御部と、

前記超音波信号に基づいて前記被検体の変位量を計測し、当該変位量に基づいて被検体の座標毎の弾性率の分布を示す弾性画像を生成する弾性画像生成部と、

を具備したことを特徴とする超音波内視鏡システム。

【 国際調査報告 】

INTERNATIONAL SEARCH REPORT		International application No. PCT/JP2015/078658
A. CLASSIFICATION OF SUBJECT MATTER A61B8/12(2006.01)i, A61B1/00(2006.01)i, A61B8/08(2006.01)i According to International Patent Classification (IPC) or to both national classification and IPC		
B. FIELDS SEARCHED Minimum documentation searched (classification system followed by classification symbols) A61B8/12, A61B1/00, A61B8/08 Documentation searched other than minimum documentation to the extent that such documents are included in the fields searched Jitsuyo Shinan Koho 1922-1996 Jitsuyo Shinan Toroku Koho 1996-2015 Kokai Jitsuyo Shinan Koho 1971-2015 Toroku Jitsuyo Shinan Koho 1994-2015 Electronic data base consulted during the international search (name of data base and, where practicable, search terms used)		
C. DOCUMENTS CONSIDERED TO BE RELEVANT		
Category*	Citation of document, with indication, where appropriate, of the relevant passages	Relevant to claim No.
X Y	JP 2001-224594 A (Olympus Optical Co., Ltd.), 21 August 2001 (21.08.2001), abstract; paragraph [0041]; fig. 3 (Family: none)	1, 10-11 2, 12-13
X Y	JP 2009-268751 A (Olympus Medical Systems Corp.), 19 November 2009 (19.11.2009), paragraphs [0011] to [0029], [0049] to [0060], [0071]; fig. 1 to 5, 10 to 13 & US 2009/0281429 A1 fig. 1 to 5, 10 to 14; paragraphs [0030] to [0048], [0068] to [0079], [0090] & CN 101574268 A	1, 3, 10-11 2, 4-9
<input checked="" type="checkbox"/> Further documents are listed in the continuation of Box C. <input type="checkbox"/> See patent family annex.		
* Special categories of cited documents: "A" document defining the general state of the art which is not considered to be of particular relevance "E" earlier application or patent but published on or after the international filing date "L" document which may throw doubts on priority claim(s) or which is cited to establish the publication date of another citation or other special reason (as specified) "O" document referring to an oral disclosure, use, exhibition or other means "P" document published prior to the international filing date but later than the priority date claimed "T" later document published after the international filing date or priority date and not in conflict with the application but cited to understand the principle or theory underlying the invention "X" document of particular relevance; the claimed invention cannot be considered novel or cannot be considered to involve an inventive step when the document is taken alone "Y" document of particular relevance; the claimed invention cannot be considered to involve an inventive step when the document is combined with one or more other such documents, such combination being obvious to a person skilled in the art "&" document member of the same patent family		
Date of the actual completion of the international search 15 December 2015 (15.12.15)		Date of mailing of the international search report 28 December 2015 (28.12.15)
Name and mailing address of the ISA/ Japan Patent Office 3-4-3, Kasumigaseki, Chiyoda-ku, Tokyo 100-8915, Japan		Authorized officer Telephone No.

INTERNATIONAL SEARCH REPORT

International application No.

PCT/JP2015/078658

C (Continuation). DOCUMENTS CONSIDERED TO BE RELEVANT		
Category*	Citation of document, with indication, where appropriate, of the relevant passages	Relevant to claim No.
Y	JP 5-103746 A (Olympus Optical Co., Ltd.), 27 April 1993 (27.04.1993), paragraphs [0044] to [0049] (Family: none)	2
Y	JP 2008-289761 A (Hoya Corp.), 04 December 2008 (04.12.2008), fig. 13 to 15 & US 2008/0300460 A1 fig. 13 to 15	4-9
Y	Yassine Mofid et al, In-vivo imaging of skin under stress: potential of high-frequency (20 MHz) static 2-d elastography, IEEE TRANSACTIONS ON ULTRASONICS, FERROELECTRICS, AND FREQUENCY CONTROL, 2006.05, vol.53, no.5, pp.925-935	12-13

国際調査報告		国際出願番号 PCT/J P 2 0 1 5 / 0 7 8 6 5 8									
A. 発明の属する分野の分類 (国際特許分類 (IPC)) Int.Cl. A61B8/12(2006.01)i, A61B1/00(2006.01)i, A61B8/08(2006.01)i											
B. 調査を行った分野 調査を行った最小限資料 (国際特許分類 (IPC)) Int.Cl. A61B8/12, A61B1/00, A61B8/08											
最小限資料以外の資料で調査を行った分野に含まれるもの <table border="0"> <tr> <td>日本国実用新案公報</td> <td>1922-1996年</td> </tr> <tr> <td>日本国公開実用新案公報</td> <td>1971-2015年</td> </tr> <tr> <td>日本国実用新案登録公報</td> <td>1996-2015年</td> </tr> <tr> <td>日本国登録実用新案公報</td> <td>1994-2015年</td> </tr> </table>				日本国実用新案公報	1922-1996年	日本国公開実用新案公報	1971-2015年	日本国実用新案登録公報	1996-2015年	日本国登録実用新案公報	1994-2015年
日本国実用新案公報	1922-1996年										
日本国公開実用新案公報	1971-2015年										
日本国実用新案登録公報	1996-2015年										
日本国登録実用新案公報	1994-2015年										
国際調査で使用した電子データベース (データベースの名称、調査に使用した用語)											
C. 関連すると認められる文献											
引用文献の カテゴリー*	引用文献名 及び一部の箇所が関連するときは、その関連する箇所の表示	関連する 請求項の番号									
X Y	JP 2001-224594 A (オリンパス光学工業株式会社) 2001.08.21 要約、[0041]、図3 (ファミリーなし)	1, 10-11 2, 12-13									
X Y	JP 2009-268751 A (オリンパスメディカルシステムズ株式会社) 2009.11.19 [0011]-[0029], [0049]-[0060], [0071]、図1-5, 10-13 & US 2009/0281429 A1, Fig. 1-5, 10-14, [0030]-[0048], [0068]-[0079], [0090] & CN 101574268 A	1, 3, 10-11 2, 4-9									
<input checked="" type="checkbox"/> C欄の続きにも文献が列挙されている。		<input type="checkbox"/> パテントファミリーに関する別紙を参照。									
* 引用文献のカテゴリー 「A」特に関連のある文献ではなく、一般的技術水準を示すもの 「E」国際出願日前の出願または特許であるが、国際出願日以後に公表されたもの 「L」優先権主張に疑義を提起する文献又は他の文献の発行日若しくは他の特別な理由を確立するために引用する文献 (理由を付す) 「O」口頭による開示、使用、展示等に言及する文献 「P」国際出願日前で、かつ優先権の主張の基礎となる出願		の日の後に公表された文献 「T」国際出願日又は優先日後に公表された文献であって出願と矛盾するものではなく、発明の原理又は理論の理解のために引用するもの 「X」特に関連のある文献であって、当該文献のみで発明の新規性又は進歩性がないと考えられるもの 「Y」特に関連のある文献であって、当該文献と他の1以上の文献との、当業者にとって自明である組合せによって進歩性がないと考えられるもの 「&」同一パテントファミリー文献									
国際調査を完了した日 15.12.2015		国際調査報告の発送日 28.12.2015									
国際調査機関の名称及びあて先 日本国特許庁 (ISA/J P) 郵便番号100-8915 東京都千代田区霞が関三丁目4番3号		特許庁審査官 (権限のある職員) 右▲高▼ 孝幸	2Q 9808								
		電話番号 03-3581-1101 内線 3292									

国際調査報告		国際出願番号 PCT/J P 2 0 1 5 / 0 7 8 6 5 8
C (続き) . 関連すると認められる文献		
引用文献の カテゴリー*	引用文献名 及び一部の箇所が関連するときは、その関連する箇所の表示	関連する 請求項の番号
Y	JP 5-103746 A (オリンパス光学工業株式会社) 1993.04.27 [0044]-[0049] (ファミリーなし)	2
Y	JP 2008-289761 A (HOYA株式会社) 2008.12.04 図 13-15 & US 2008/0300460 A1, Fig.13-15	4-9
Y	Yassine Mofid et al, In-vivo imaging of skin under stress: potential of high-frequency (20 MHz) static 2-d elastography, IEEE TRANSACTIONS ON ULTRASONICS, FERROELECTRICS, AND FREQUENCY CONTROL, 2006.05, vol.53, no.5, pp.925-935	12-13

フロントページの続き

(81)指定国 AP(BW, GH, GM, KE, LR, LS, MW, MZ, NA, RW, SD, SL, ST, SZ, TZ, UG, ZM, ZW), EA(AM, AZ, BY, KG, KZ, RU, TJ, TM), EP(AL, AT, BE, BG, CH, CY, CZ, DE, DK, EE, ES, FI, FR, GB, GR, HR, HU, IE, IS, IT, LT, LU, LV, MC, MK, MT, NL, NO, PL, PT, RO, RS, SE, SI, SK, SM, TR), OA(BF, BJ, CF, CG, CI, CM, GA, GN, GQ, GW, KM, ML, MR, NE, SN, TD, TG), AE, AG, AL, AM, AO, AT, AU, AZ, BA, BB, BG, BH, BN, BR, BW, BY, BZ, CA, CH, CL, CN, CO, CR, CU, CZ, DE, DK, DM, DO, DZ, EC, EE, EG, ES, FI, GB, GD, GE, GH, GM, GT, HN, HR, HU, ID, IL, IN, IR, IS, JP, KE, KG, KN, KP, KR, KZ, LA, LC, LK, LR, LS, LU, LY, MA, MD, ME, MG, MK, MN, MW, MX, MY, MZ, NA, NG, NI, NO, NZ, OM, PA, PE, PG, PH, PL, PT, QA, RO, RS, RU, RW, SA, SC, SD, SE, SG, SK, SL, SM, ST, SV, SY, TH, TJ, TM, TN, TR, TT, TZ, UA, UG, US

Fターム(参考) 4C601 BB22 DD19 DD23 EE04 EE12 EE13 FE02 GB04

(注) この公表は、国際事務局(WIPO)により国際公開された公報を基に作成したものである。なおこの公表に係る日本語特許出願(日本語実用新案登録出願)の国際公開の効果は、特許法第184条の10第1項(実用新案法第48条の13第2項)により生ずるものであり、本掲載とは関係ありません。

专利名称(译)	超声波内窥镜，超声波内窥镜吸引装置，超声波内窥镜系统		
公开(公告)号	JPWO2016067886A1	公开(公告)日	2017-04-27
申请号	JP2016528925	申请日	2015-10-08
[标]申请(专利权)人(译)	奥林巴斯株式会社		
申请(专利权)人(译)	奥林巴斯公司		
[标]发明人	鶴田 哲平		
发明人	鶴田 哲平		
IPC分类号	A61B8/12 A61B8/08 A61B1/00		
CPC分类号	A61B8/54 A61B1/00064 A61B1/00066 A61B1/00068 A61B1/00071 A61B1/0008 A61B1/00091 A61B1/00094 A61B1/00131 A61B1/00137 A61B1/005 A61B1/012 A61B1/015 A61B5/683 A61B5/6834 A61B8/08 A61B8/12 A61B8/4281 A61B8/44 A61B8/4444 A61B8/445 A61B8/485 A61B8/5207 A61M1/00 A61M1/0088		
FI分类号	A61B8/12 A61B8/08 A61B1/00.300.F		
F-TERM分类号	4C161/AA01 4C161/BB01 4C161/CC00 4C161/DD03 4C161/FF43 4C161/GG14 4C161/HH05 4C161/HH60 4C601/BB22 4C601/DD19 4C601/DD23 4C601/EE04 4C601/EE12 4C601/EE13 4C601/FE02 4C601/GB04		
代理人(译)	伊藤 进 长谷川 靖 ShinoUra修		
优先权	2014219676 2014-10-28 JP		
其他公开文献	JP5981081B1		
外部链接	Espacenet		

摘要(译)

在前端硬质部10上配置有超声波探头17，在该超声波探头17的附近设置的吸引/钳口22，与该吸引/钳口22连通的处置器械插入路25，以及设置有负压通道48和控制阀49，该控制阀49用于将经由处置器械插入通道25和负压通道48传递至吸引钳口22的吸引负压可变地调节为两种以上的状态。构成声波内窥镜2。

