

(19) 日本国特許庁(JP)

(12) 公表特許公報(A)

(11) 特許出願公表番号

特表2017-514633

(P2017-514633A)

(43) 公表日 平成29年6月8日(2017.6.8)

(51) Int.Cl. F 1 テーマコード (参考)
A 6 1 B 8/14 (2006.01) A 6 1 B 8/14 4 C 6 0 1

審査請求 未請求 予備審査請求 未請求 (全 11 頁)

<p>(21) 出願番号 特願2016-567039 (P2016-567039)</p> <p>(86) (22) 出願日 平成27年5月9日 (2015.5.9)</p> <p>(85) 翻訳文提出日 平成28年12月15日 (2016.12.15)</p> <p>(86) 国際出願番号 PCT/IB2015/053409</p> <p>(87) 国際公開番号 W02015/170304</p> <p>(87) 国際公開日 平成27年11月12日 (2015.11.12)</p> <p>(31) 優先権主張番号 61/990,740</p> <p>(32) 優先日 平成26年5月9日 (2014.5.9)</p> <p>(33) 優先権主張国 米国 (US)</p>	<p>(71) 出願人 590000248 コーニンクレッカ フィリップス エヌ ヴェ KONINKLIJKE PHILIPS N. V. オランダ国 5656 アーエー アイン ドーフェン ハイテック キャンパス 5 High Tech Campus 5, NL-5656 AE Eindhoven</p> <p>(74) 代理人 110001690 特許業務法人M&Sパートナーズ</p>
---	---

最終頁に続く

(54) 【発明の名称】 3D超音波ボリュームを所望の方向に配置する撮像システム及び方法

(57) 【要約】

3D超音波画像ボリュームを所望の視野方向に表示する方法及びシステムが提供される。患者の解剖学的特徴の3D超音波画像が取得される。解剖学的特徴の空間における実際の方向が決定される。解剖学的特徴を含む3D超音波画像は、当該解剖学的特徴が、実際の方向とは異なる選択される方向において、また、解剖学的特徴上に光の当たる部分と陰になる部分とを生成するための照明モデルとの関連において配置されるように、表示されることが可能である。

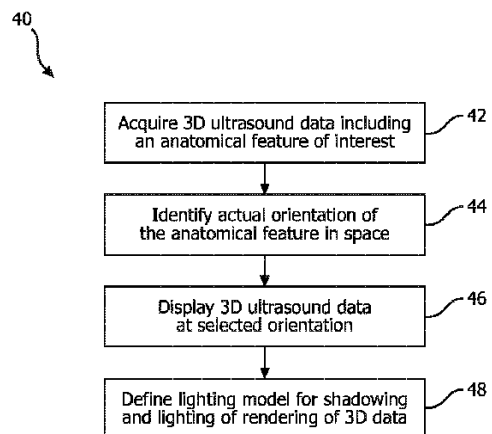


FIG. 2

【特許請求の範囲】**【請求項 1】**

3D超音波画像を所望の視野方向で表示する方法であって、
患者の解剖学的特徴を含む3D超音波画像データを取得するステップと、
トランスデューサプローブに関連する前記解剖学的特徴の実際の方向を決定するステップと、

前記解剖学的特徴が、

(1) 前記実際の方向とは異なる選択される方向において、及び、

(2) 前記解剖学的特徴上の光が当たる領域と陰になる領域とが、超音波システムに記憶される設定に従って表示されるように、照明モデルとの空間関係において、

配置されるように、前記解剖学的特徴を含むレンダリングとして、前記3D超音波画像データを表示するステップと、

を含む、方法。

10

【請求項 2】

記憶される前記設定は、ユーザが、複数の表示された方向ビューから前記選択される方向を選択することによって生成される、請求項1に記載の方法。

【請求項 3】

記憶される前記設定は、複数の連続的な超音波走査に使用される、請求項2に記載の方法。

【請求項 4】

記憶される前記設定は、ユーザによって選択される、請求項1に記載の方法。

20

【請求項 5】

前記実際の方向を特定する前記ステップは、前記解剖学的特徴の表面方向を規定するように構造モデルを適用するステップ、前記解剖学的特徴における解剖学的ランドマークを特定するステップ、又は、これらの組み合わせを含む、請求項1に記載の方法。

【請求項 6】

前記光の当たる領域と前記陰になる領域との相対強度は、前記3D超音波画像データを表示した後、前記ユーザによって調整可能である、請求項1に記載の方法。

【請求項 7】

前記超音波システム上に前記3D超音波画像の表示された前記選択される方向を保存するステップを含む、請求項6に記載の方法。

30

【請求項 8】

前記解剖学的特徴は、胎児の顔、手及び/又は足の少なくとも一部を含む、請求項1に記載の方法。

【請求項 9】

3D超音波画像ボリュームを所望の視野方向に表示するシステムであって、

前記システムは、命令を含み、

前記命令は、実行されると、前記システムに、

患者の解剖学的特徴を含む3D超音波画像データを取得させ、

空間における前記解剖学的特徴の実際の方向を決定させ、

前記解剖学的特徴が、

(1) 前記実際の方向とは異なる選択される方向において、及び、

(2) 前記解剖学的特徴上の光が当たる領域と陰になる領域とが、超音波システムに記憶される設定に従って表示されるように、照明モデルとの空間関係において、

配置されるように、前記解剖学的特徴を含むレンダリングとして、前記3D超音波画像データを表示させる、システム。

40

【請求項 10】

前記設定のユーザ選択に従って、前記選択される方向を表示する、請求項9に記載のシステム。

【請求項 11】

50

前記設定は、選択のために、ユーザに対して表示される複数の方向ビューを含む、請求項 9 に記載のシステム。

【請求項 1 2】

前記選択される方向は、前記 3 D 超音波画像データの取得前に、予め選択される、請求項 9 に記載のシステム。

【請求項 1 3】

前記選択される方向は、ユーザによって予め選択される、請求項 1 1 に記載のシステム。

【請求項 1 4】

前記実際の方向を特定することは、前記解剖学的特徴の表面方向を規定するように構造モデルを適用すること、前記解剖学的特徴における解剖学的ランドマークを特定すること、又は、これらの組み合わせを含む、請求項 9 に記載のシステム。

10

【請求項 1 5】

前記命令は更に、実行されると、前記システムに、前記 3 D 超音波画像データのレンダリングの影になる領域及び光が当たる領域を提供する照明モデルを選択させる、請求項 9 に記載のシステム。

【請求項 1 6】

前記解剖学的特徴は、胎児の顔の少なくとも一部を含む、請求項 9 に記載のシステム。

【請求項 1 7】

前記胎児の前記顔の顔組織ではない組織を表す前記 3 D 超音波画像データの少なくとも一部を取り除く、請求項 1 6 に記載のシステム。

20

【発明の詳細な説明】

【技術分野】

【0 0 0 1】

本発明は、医用診断超音波システムに関し、特に、3 D 超音波画像を所望の視野方向に表示する撮像システム及び方法に関する。

【背景技術】

【0 0 0 2】

超音波データの高解像度 3 D レンダリングの出現と共に、診断超音波応用は、より優れた 3 D 撮像や、従来の 2 D 走査手順では容易に認識できなかった細胞特徴を特定する能力の増加と共に、ますます改良されている。

30

【発明の概要】

【発明が解決しようとする課題】

【0 0 0 3】

しかしながら、幾つかの 3 D 超音波応用の単純さ及び効率は、依然として改良される必要がある。例えば胎児の顔の 3 D レンダリングを望む母親によって、産科の定期超音波検査に寄せられているある期待が、ますます重要になってきている。この画像の生成を試みることは、多くの臨床医にとって、ビジネスの観点から必要である。当該サービスがなければ、これらの臨床医の患者は他のところへ行ってしまふからである。残念なことに、胎児の顔の良質な 3 D レンダリングを得ることは、厄介で時間のかかる作業であり、また、より臨床的な価値のある超音波診断走査にかけられる時間も奪ってしまう。したがって、可能な限り素早く所望の撮像結果に達し、様々な潜在的な異常を見つけるべく胎児の臨床的に重要なスクリーニングのための時間をつくる必要がある。より一般的には、特定の超音波応用について、見るのに最適である設定に従って所望の視野方向に 3 D 超音波画像を表示するためのより優れた方法が必要である。本発明は、この方法等を提供する。

40

【課題を解決するための手段】

【0 0 0 4】

本発明の原理によれば、3 D 超音波画像を所望の視野方向に表示する方法及びシステムが提供される。本明細書において更に説明されるように、本発明は、患者の解剖学的特徴

50

を含む3D超音波画像データを取得することを含む。更に、解剖学的特徴の実際の方向が、トランスデューサプローブ又は他の関心点に関連して決定される。例えば、3D超音波システムを使用して、胎児が撮像され、胎児の顔の方向が決定される。本発明は更に、解剖学的特徴が、実際の方向とは異なる選択される方向において配置されるように、解剖学的特徴のレンダリングとして3D超音波画像データを表示することを含む。更に、レンダリングされる解剖学的特徴は、解剖学的特徴上の光が当たる領域と陰になる領域とが、ユーザに対して表示されるように、また、幾つかの実施形態では、超音波システムに記憶される設定に従って表示されるように、照明モデルとの空間関係において配置される。

【図面の簡単な説明】

【0005】

【図1】図1は、本発明の一実施形態において、アプレーションを導く又はモニタリングするための3次元超音波撮像の使用を、ブロック図で示す。

【図2】図2は、選択された方向に、3D超音波データを表示するための本発明によるワークフローを示す。

【図3】図3は、母親の子宮内の胎児の実際の方向を決定するために、胎児の解剖学的特徴を特定するための例示的な超音波手順を示す。

【図4】図4は、ユーザによる迅速かつ再現可能なビューイングのために、超音波システムに記憶可能である解剖学的特徴の様々な選択された方向の表示を示す。

【発明を実施するための形態】

【0006】

図1を参照するに、本発明の原理に従って構築されている超音波撮像システム10が、ブロック図で示される。図1の超音波診断撮像システム1において、超音波プローブ12は、超音波を送信し、エコー情報を受信するトランスデューサアレイ14を含む。トランスデューサアレイ14は、例えば、2D及び/又は3D撮像のために高度寸法及び方位寸法の両方において走査可能であるトランスデューサ要素の(図示されるように)2次元アレイを含む。トランスデューサアレイ14は、プローブ12内のマイクロビームフォーマ16に結合される。マイクロビームフォーマ16は、アレイ内のトランスデューサ要素による信号の送受信を制御する。この例では、マイクロビームフォーマは、プローブケーブルを介して、送信と受信との間で切り替わり、メインビームフォーマ22を高エネルギー送信信号から保護する送信/受信(T/R)スイッチ18に結合される。幾つかの実施形態では、T/Rスイッチ18及びシステムにおける他の要素は、別箇の超音波システムベース内ではなく、超音波プローブに含まれていてもよい。幾つかの実施形態では、プローブ12は、ビデオ信号を出力するのに必要なすべてのコンポーネントを含んでいてもよい。ビデオ信号は、外部ディスプレイによって簡単に表示可能である。例えばシステムは、メインビームフォーマ22を含まない場合がある。代わりに、ビーム形成は、プローブ12内で完了されてもよい。プローブは更に、信号プロセッサ26、Bモードプロセッサ28及び超音波信号を処理するための他の電子部品を含んでもよい。

【0007】

図示されるように、マイクロビームフォーマ16の制御下でのトランスデューサアレイ14からの超音波ビームの送信は、T/Rスイッチ18及びビームフォーマ22に結合されている送信コントローラ20によって管理される。ビームフォーマ22は、ユーザインターフェース又は制御パネル24のユーザの操作からの入力を受信する。送信コントローラ20によって制御される機能のうちの一つは、ビームがステアリングされる方向である。ビームは、トランスデューサアレイから真っ直ぐに(トランスデューサアレイに直交して)ステアリングされても、より広い視野のために、様々な角度においてステアリングされてもよい。本実施形態では、マイクロビームフォーマ16によって生成される部分的にビーム形成された信号は、メインビームフォーマ22に結合され、ここで、トランスデューサ要素の個別のパッチからの部分的にビーム形成された信号は、完全にビーム形成された信号にまとめられる。「パッチ」又は「サブアレイ」と呼ばれる隣接するトランスデューサ要素のグループは、プローブ12内のマイクロビームフォーマ(μ BF)によって一

10

20

30

40

50

体的に操作される。適切な2次元アレイは、例えば米国特許第6,419,633号(Robinson他)及び米国特許第6,368,281号(Solomon他)に説明されている。マイクロビームフォーマは、例えば米国特許第5,997,479号(Savord他)及び米国特許第6,013,032号(Savord)に説明されている。これらはすべて、参照することにより、本明細書に組み込まれる。

【0008】

ビーム形成された信号は、信号プロセッサ26に結合される。信号プロセッサ26は、受信したエコー信号を、帯域通過フィルタリング、デシメーション、I及びQ成分分離及び高調波信号分離といった様々なやり方で処理することができる。信号プロセッサ26は更に、スペckル低減、信号合成及びノイズ除去といった追加の信号エンハンスメントを行ってもよい。処理された信号は、Bモードプロセッサ28に結合される。Bモードプロセッサ28は、母親の胎内の胎児の顔といった解剖学的特徴の撮像のために、振幅検出を使用する。Bモードプロセッサによって生成された信号は、3D画像データプロセッサ30に結合される。3D画像データプロセッサ30は、ポリウムレンダリング及び光モデルプロセッサ32によってレンダリング及び処理可能である3D画像データセットを生成する。本明細書において更に説明されるように、ポリウムレンダリング及び光モデルプロセッサ32は、撮像された解剖学的特徴を、トランスデューサプローブ12に対する当該解剖学的特徴の実際方向とは異なる選択された方向に当該解剖学的特徴が配置されるように、レンダリングすることができる。ポリウムレンダリング及び光モデルプロセッサ32は更に、解剖学的特徴の方向を、解剖学的特徴上の光が当たる領域及び陰になる領域が、超音波システムに記憶された設定に従って表示されるように、照明モデルとの空間関係で配置することができる。したがって、ユーザインターフェース又は制御パネル24は、システムに記憶される設定を予め決定するように、ユーザによって操作され、これにより、胎児の顔といった解剖学的特徴のユーザの所望のビューが、当該解剖学的特徴のレンダリングを生成するための最適な照明構成と共に生成される。

10

20

【0009】

本発明の方法は、本明細書に説明される超音波システムを使用して実行される。例えば超音波システムは、次のステップ：患者内の解剖学的特徴を含む3D超音波画像データを取得するステップ、空間における解剖学的特徴の実際方向を決定するステップ、並びに/又は、解剖学的特徴が、(1)実際方向とは異なる選択された方向に、及び、(2)解剖学的特徴上の光が当たる領域及び陰になる領域が超音波システムに記憶される設定に従って表示されるように、照明モデルとの空間関係で、配置されるように、解剖学的特徴を含むレンダリングとして、3D超音波画像データを表示するステップの何れかを行うように動作可能である。

30

【0010】

図2は、本発明の一実施態様のワークフロー40を示すフローチャートである。このワークフロー40は、関心の解剖学的特徴の少なくとも一部を含む3D超音波画像データを取得するステップ42で開始する。例えば本明細書において更に説明されるように、3D超音波撮像システムを使用して、母親の胎内の胎児の画像が収集される。関心の解剖学的特徴は、胎児の鼻、顎、目及び/又は頭蓋骨を含むが、これらに限定されない。幾つかの実施形態では、関心の解剖学的特徴は、心臓、腎臓又は肝臓といった患者の臓器の少なくとも一部を含んでよい。

40

【0011】

ステップ44では、超音波システムを使用して、解剖学的特徴(例えば胎児の顔)の実際方向が決定可能であり、また、任意選択的に、ユーザに対してスクリーン上で表示可能であるように、3D超音波データが処理される。このステップは、プローブが患者からのエコーデータを送受信して、患者の生体構造の2D又は3D画像がディスプレイ上に示される3D超音波撮像を行う既知の技術を含む。幾つかの実施形態では、構造モデリング及び解剖学的ランドマーク特定を使用して、解剖学的特徴の方向の自動検出が達成可能である。特定の実施形態では、本発明は、解剖学的特徴の表面方向を規定する構造モデルを

50

適用することによって、及び/又は、解剖学的特徴内の解剖学的ランドマークを特定することによって、実際の方向を特定することを含む。

【0012】

一態様では、解剖学的特徴（例えば胎児の顔）の実際の方向を決定する方法は、Cui gnet 他によって、2013年に、IEEE Symposium on Biomedical Imaging (768~771ページ)に説明されている方法に従う。これは、参照することにより、本明細書に組み込まれる。実際の方向を決定する方法は、例えば、プローブ位置とは関係なく、エコーを発生する胎児の解剖学的特徴（頭蓋骨、目の正中矢状面及び眼窩）を特定することを含む。頭蓋骨は、形状モデルとテンプレート変形アルゴリズムとを用いて、検出されセグメント化可能である。したがって、基準となる最初の解剖学用フレームが規定される。次に、目の正中矢状面及び眼窩の両方の検出によって、方向に関する不明確さが除去され、最終的には、この基準フレームが精緻化される。

10

【0013】

他の特徴も検出されて、実際の方向を決定するために使用されてよい。例えば顔及び他のランドマークが検出可能である。図3に示されるように、矢状面に対応する超音波撮像面50が、超音波プローブ54を用いて、母体52を走査することによって従来通りに取得可能である。例えば学習ベースのアルゴリズム又は他のモデルを使用して、胎児の額56、鼻58及び顎60が特定可能である。幾つかの実施形態では、視床下部、鼻骨の端、口蓋骨及び/又は頬骨といった他の構造も特定され、胎児の方向を決定するために使用される。胎児の様々な解剖学的特徴の相対位置が特定されると、胎児の実際の方向が決定され、幾つかの実施形態では、ユーザに表示される。胎児の顔に関して、例えば、本発明は更に、顔の組織の一部ではない組織を表す超音波データを取り除き、自動的に造形することを含む。これは、胎児の頭部を方向付けるために適用可能である同じ構造モデルの適用によってといったように、様々な技術によって達成可能である。

20

【0014】

本明細書において提供されるように、本発明は、走査中に音波検査者による時間のかかる相互作用なく、解剖学的特徴を所望の方向に表示する迅速かつ簡単な技術を、部分的に提供する。例えば解剖学的特徴の画像を、プローブに対する実際の方向において表示する代わりに、ワークフロー40のステップ46では、実際の方向とは異なる選択された方向において、解剖学的特徴を含む3D超音波データを表示する。例えば音波検査者は、胎児の顔が実際にはトランスデューサプローブを真っ直ぐに方向付けられるように胎児を撮像する。しかし、胎児の顔の特徴がより良く見えるように、音波検査者は、胎児の顔がトランスデューサプローブに対して角度がある、異なる選択された方向において、画像が表示されることを希望する。更に、ステップ48に示されるように、照明モデルを用いて、音波検査者に表示される3Dレンダリングされた超音波データに、陰影及び/又は照明要素が追加される。幾つかの実施形態では、照明モデルは、例えば胎児である解剖学的特徴のレンダリングされた3Dボリュームに対する3D空間に配置される1つ以上の光源を含む。照明モデルの光源は、ユーザによって手動で配置されても、3Dレンダリングされた超音波ボリュームの特定の方向に最適な照明及び陰影を提供する位置の標準セットに含まれていてもよい。特定の実施形態では、照明と陰影との相対強度は、3D超音波画像データを表示した後に、ユーザによって調整可能である。更に、解剖学的特徴の選択された方向及び照明モデルは、後の使用及び参照のために、システム上に保存可能である。

30

40

【0015】

本明細書に説明されるように、本発明は、3D超音波画像データを、関心の解剖学的特徴を含むレンダリングとして表示することを含む。特定の実施形態では、解剖学的特徴は、例えば図1におけるボリュームレンダリング及び照明モデルプロセッサによって、実際の方向とは異なる選択された方向に配置される。解剖学的特徴は更に、解剖学的特徴上の光の当たる領域及び陰になる領域が、超音波システムに記憶される設定に従って表示されるように、照明モデルとの空間関係で配置されてもよい。幾つかの実施形態では、記憶される配置設定及び照明モデルの詳細は、複数の表示される方向ビューから上記選択される

50

方向をユーザが選択することによって、生成される。更に、記憶される設定は、複数の連続的な超音波走査に使用されるように設定可能である。例えば同じ選択された方向が、様々な患者について、胎児の顔の各超音波画像が同じ方向及び同じ照明モデルを有するように、一連の患者走査に使用可能である。この態様は、例えば、音波検査者が、レンダリング及び照明を方向付けるための時間を費やす必要がないので、走査手順のスループットを向上させることが可能である。それどころか、本発明のシステムは、ユーザによって選択可能であり、これらのステップを自動的に開始する設定が記憶されている。

【0016】

図4は、超音波システムに、3Dで胎児の顔がレンダリングされる選択された方向を示し、胎児の顔の特定の特徴をハイライトする様々な照明モデルを有する3つの設定が記憶されている本発明の一実施形態を示す。ディスプレイ62は、例えば胎児の顔から取得された3D超音波画像データのリアルタイムレンダリングを示す3つのサムネイル画像64を含む。胎児の顔の選択された方向66のそれぞれが、ユーザに対して表示され、ユーザは、これらの3つのうちから所望の方向を選択することができる。例えばタッチスクリーン入力、マウス又は他の入力デバイスを使用した選択後、選択された関心の方向は、より大きいビュー68でユーザに対して表示される。胎児の顔の画像は、簡単に保存される、印刷される又は母親に電子的に提供される。システムに記憶される設定は、超音波システムにデフォルトとして提供されていてもよい。或いは、音波検査者又は他の臨床医が、選択される方向を手動で定義して、これらの設定を、例えば図4に示されるように、後の使用のために、システムに記憶してもよい。なお、本発明は、手又は足といった胎児の他の組織構造を見るためにも適用可能である。別の例では、心臓も、本明細書に説明されるように、胎児と同様に撮像可能である。心臓モデルを使用して、心臓の方向が特定され、また、選択された方向を使用して、取得された3D超音波データに示される実際の方向とは異なる方向に心臓が示される。選択された方向は、心臓の特定の心室が常に特定の方向で表示されるようにデザインされてよい。また、診断能力を向上させるために、心臓の特定の組織領域がより良く見えるように、照明及び陰影と共にデザインされてよい。

10

20

【0017】

当然ながら、本明細書において説明される例及び実施形態は、例示目的であり、例及び実施形態を考慮して、様々な修正又は変更が当業者に提案され、また、これらは、本願の精神及び視野、並びに、添付の請求項の範囲内に含まれる。また、本明細書において説明される実施形態の異なる組み合わせも可能であり、このような組み合わせは、本発明の一部であると考えられる。更に、本明細書における何れか1つの実施形態と関連して説明されるすべての特徴は、本明細書における他の実施形態における使用に容易に適応される。様々な実施形態における同様の特徴に対する様々な用語又は参照符号の使用は、明示的に記載される相違点以外の相違点を必ずしも暗示するものではない。したがって、本発明は、添付の請求項を参照することによってのみ説明され、本明細書に開示される好適な実施形態に限定されないことを意図している。

30

【 図 1 】

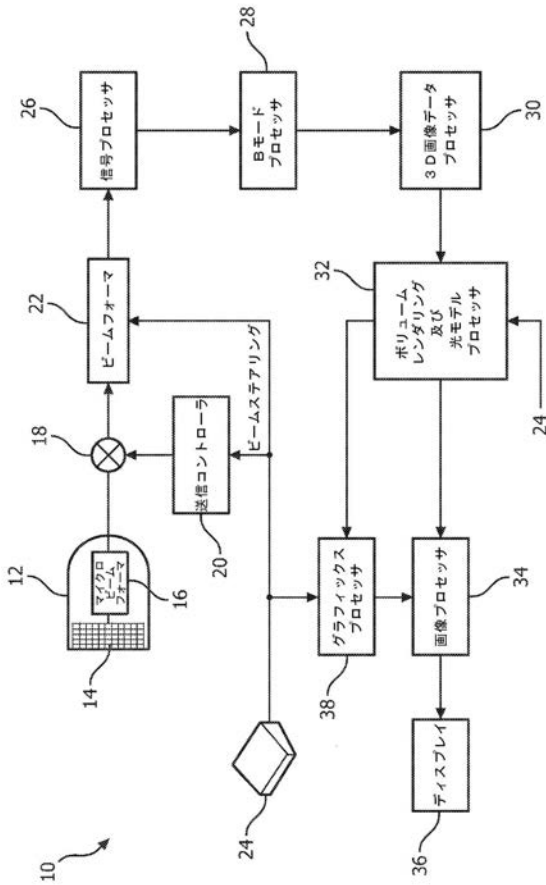


図 1

【 図 2 】

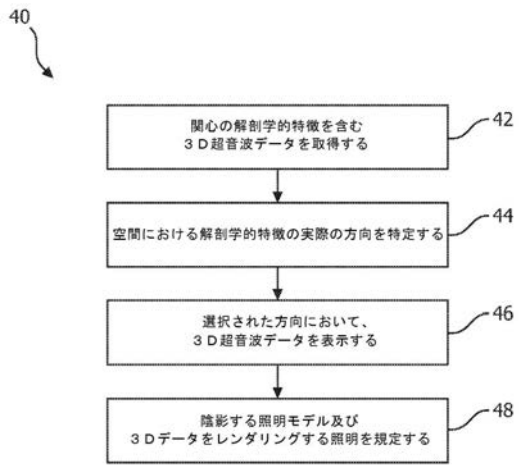


図 2

【 図 3 】

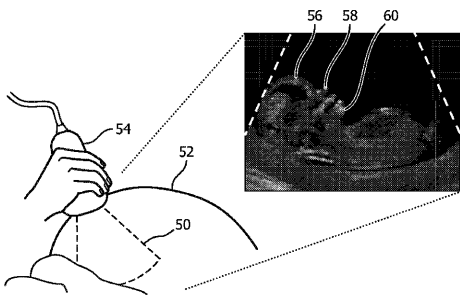


FIG. 3

【 図 4 】

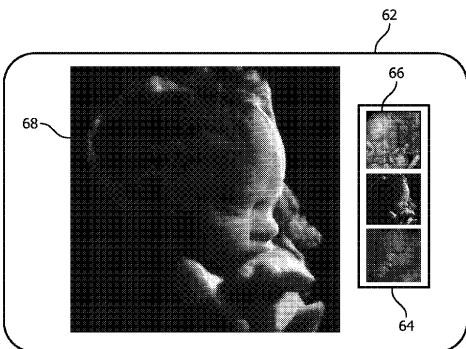


FIG. 4

【 国際調査報告 】

INTERNATIONAL SEARCH REPORT

International application No PCT/IB2015/053409

A. CLASSIFICATION OF SUBJECT MATTER INV. A61B8/00 A61B8/08 G06T15/50 ADD.		
According to International Patent Classification (IPC) or to both national classification and IPC		
B. FIELDS SEARCHED Minimum documentation searched (classification system followed by classification symbols) A61B G06T		
Documentation searched other than minimum documentation to the extent that such documents are included in the fields searched		
Electronic data base consulted during the international search (name of data base and, where practicable, search terms used) EPO-Internal, WPI Data		
C. DOCUMENTS CONSIDERED TO BE RELEVANT		
Category*	Citation of document, with indication, where appropriate, of the relevant passages	Relevant to claim No.
X Y	US 2011/125016 A1 (LAZEBNIK ROEE [US] ET AL) 26 May 2011 (2011-05-26) paragraph [0020] - paragraph [0057]; figures 1-4 paragraph [0074]	1,5-9, 14-17 2-4, 10-13
Y	US 2014/081141 A1 (NISHIHARA KURAMITSU [JP] ET AL) 20 March 2014 (2014-03-20) paragraph [0051] - paragraph [0053]	2-4, 10-13
A	US 2013/072797 A1 (LEE KWANG-HEE [KR]) 21 March 2013 (2013-03-21) paragraph [0062] - paragraph [0098]; figures 1-11	1-17
<input type="checkbox"/> Further documents are listed in the continuation of Box C. <input checked="" type="checkbox"/> See patent family annex.		
* Special categories of cited documents : "A" document defining the general state of the art which is not considered to be of particular relevance "E" earlier application or patent but published on or after the international filing date "L" document which may throw doubts on priority claim(s) or which is cited to establish the publication date of another citation or other special reason (as specified) "O" document referring to an oral disclosure, use, exhibition or other means "P" document published prior to the international filing date but later than the priority date claimed "T" later document published after the international filing date or priority date and not in conflict with the application but cited to understand the principle or theory underlying the invention "X" document of particular relevance; the claimed invention cannot be considered novel or cannot be considered to involve an inventive step when the document is taken alone "Y" document of particular relevance; the claimed invention cannot be considered to involve an inventive step when the document is combined with one or more other such documents, such combination being obvious to a person skilled in the art "&" document member of the same patent family		
Date of the actual completion of the international search 3 August 2015		Date of mailing of the international search report 11/08/2015
Name and mailing address of the ISA/ European Patent Office, P.B. 5818 Patentlaan 2 NL - 2280 HV Rijswijk Tel. (+31-70) 340-2040, Fax: (+31-70) 340-3016		Authorized officer Martinez Möller, A

INTERNATIONAL SEARCH REPORT

Information on patent family members

International application No

PCT/IB2015/053409

Patent document cited in search report	Publication date	Patent family member(s)	Publication date
US 2011125016 A1	26-05-2011	DE 102010049324 A1 US 2011125016 A1	01-06-2011 26-05-2011
US 2014081141 A1	20-03-2014	CN 103561659 A JP 2012239820 A US 2014081141 A1 WO 2012160976 A1	05-02-2014 10-12-2012 20-03-2014 29-11-2012
US 2013072797 A1	21-03-2013	NONE	

フロントページの続き

(81)指定国 AP(BW, GH, GM, KE, LR, LS, MW, MZ, NA, RW, SD, SL, ST, SZ, TZ, UG, ZM, ZW), EA(AM, AZ, BY, KG, KZ, RU, TJ, TM), EP(AL, AT, BE, BG, CH, CY, CZ, DE, DK, EE, ES, FI, FR, GB, GR, HR, HU, IE, IS, IT, LT, LU, LV, MC, MK, MT, NL, NO, PL, PT, RO, RS, SE, SI, SK, SM, TR), OA(BF, BJ, CF, CG, CI, CM, GA, GN, GQ, GW, KM, ML, MR, NE, SN, TD, TG), AE, AG, AL, AM, AO, AT, AU, AZ, BA, BB, BG, BH, BN, BR, BW, BY, BZ, CA, CH, CL, CN, CO, CR, CU, CZ, DE, DK, DM, DO, DZ, EC, EE, EG, ES, FI, GB, GD, GE, GH, GM, GT, HN, HR, HU, ID, IL, IN, IR, IS, JP, KE, KG, KN, KP, KR, KZ, LA, LC, LK, LR, LS, LU, LY, MA, MD, ME, MG, MK, MN, MW, MX, MY, MZ, NA, NG, NI, NO, NZ, OM, PA, PE, PG, PH, PL, PT, QA, RO, RS, RU, RW, SA, SC, SD, SE, SG, SK, SL, SM, ST, SV, SY, TH, TJ, TM, TN, TR, TT, TZ, UA, UG, US

(72)発明者 ラウンドヒル デイビッド ナイジェル

オランダ国 5 6 5 6 アーエー アインドーフェン ハイ テック キャンパス 5

Fターム(参考) 4C601 BB03 DD09 EE11 JC27 KK22

专利名称(译)	<无法获取翻译>		
公开(公告)号	JP2017514633A5	公开(公告)日	2018-10-25
申请号	JP2016567039	申请日	2015-05-09
[标]申请(专利权)人(译)	皇家飞利浦电子股份有限公司		
申请(专利权)人(译)	皇家飞利浦NV哥德堡		
[标]发明人	ラウンドヒルデイビッドナイジェル		
发明人	ラウンドヒル デイビッド ナイジェル		
IPC分类号	A61B8/14		
CPC分类号	A61B8/483 A61B8/0866 A61B8/4245 A61B8/466 A61B8/5215 G06T19/20 G06T2219/2004		
FI分类号	A61B8/14		
F-TERM分类号	4C601/BB03 4C601/DD09 4C601/EE11 4C601/JC27 4C601/KK22		
优先权	61/990740 2014-05-09 US		
其他公开文献	JP2017514633A JP6532893B2		

摘要(译)

提供了用于在期望的观看方向上显示3D超声图像体积的方法和系统。获取患者解剖特征的3D超声图像。确定空间中解剖特征的实际方向。包含解剖特征的3D超声图像显示，解剖特征处于与实际方向不同的不同选定方向上，并且解剖特征上有闪光和阴影部分。可以将其显示为与照明模型相关的位置以生成。