

(19) 日本国特許庁(JP)

(12) 公表特許公報(A)

(11) 特許出願公表番号

特表2014-506523

(P2014-506523A)

(43) 公表日 平成26年3月17日(2014.3.17)

(51) Int.Cl.	F I	テーマコード (参考)
A 6 1 B 8/00 (2006.01)	A 6 1 B 8/00	2 G 0 4 7
G 0 1 N 29/00 (2006.01)	G 0 1 N 29/18	4 C 6 0 1

審査請求 未請求 予備審査請求 未請求 (全 20 頁)

(21) 出願番号 特願2013-555633 (P2013-555633)  
 (86) (22) 出願日 平成24年2月27日 (2012. 2. 27)  
 (85) 翻訳文提出日 平成25年10月22日 (2013. 10. 22)  
 (86) 国際出願番号 PCT/US2012/026769  
 (87) 国際公開番号 W02012/116364  
 (87) 国際公開日 平成24年8月30日 (2012. 8. 30)  
 (31) 優先権主張番号 61/446, 839  
 (32) 優先日 平成23年2月25日 (2011. 2. 25)  
 (33) 優先権主張国 米国 (US)

(71) 出願人 510264187  
 メイヨ フォンデーション フォー メデ  
 ィカル エジュケーション アンド リサ  
 ーチ  
 アメリカ合衆国 ミネソタ州 5 5 9 0 5  
 、ローチェスター、ファースト ストリ  
 ート エスイー 2 0 0  
 (74) 代理人 100060690  
 弁理士 龍野 秀雄  
 (74) 代理人 100070002  
 弁理士 川崎 隆夫  
 (74) 代理人 100134832  
 弁理士 龍野 文雄  
 (74) 代理人 100165308  
 弁理士 津田 俊明

最終頁に続く

(54) 【発明の名称】 非合焦超音波による超音波振動法

(57) 【要約】

検査の目的物または対象物の機械的特性を超音波装置で非合焦超音波エネルギーを用いて測定する方法を提供する。目的物または対象物の中を伝搬するせん断波が、非合焦超音波エネルギーを目的物または対象物に印加することによって生成され、測定情報が合焦または非合焦の超音波エネルギーをせん断波が存在している目的物または対象物の少なくとも1箇所印加することで取得される。機械的特性が次いで取得された測定情報から算出される。

【選択図】 図 2 A

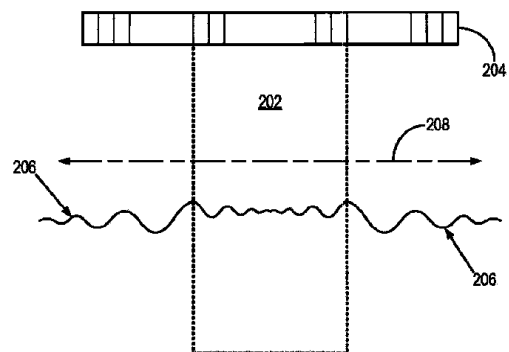


FIG. 2A

## 【特許請求の範囲】

## 【請求項 1】

対象物の機械的特性を超音波で測定する方法であって、

イ) 非合焦超音波エネルギーを対象物に印加して対象物に伝搬するせん断波を生成する工程と、

ロ) イ) の工程で生成した前記せん断波の存在する前記対象物の中の少なくとも 1 箇所を測定する検出器を用いて測定情報を取得する工程と、

ハ) ロ) の工程で取得した前記測定情報を用いて前記対象物の機械的特性を算出する工程と、

を含むことを特徴とする方法。

10

## 【請求項 2】

前記検出器が超音波装置とされ、前記対象物の中の少なくとも 1 箇所に超音波エネルギーを印加することによって、前記ロ) の工程において前記測定情報を取得することを特徴とする請求項 1 に記載の方法。

## 【請求項 3】

前記ロ) の工程で印加する前記超音波エネルギーが合焦超音波エネルギーおよび非合焦超音波エネルギーの少なくとも 1 つであることを特徴とする請求項 2 に記載の方法。

## 【請求項 4】

前記検出器が、光学検出器、磁気共鳴画像装置、および電磁波検出器の少なくとも 1 つとされ、電磁エネルギーを前記対象物の少なくとも 1 箇所に印加することによって、前記ロ) の工程において前記測定情報を取得することを特徴とする請求項 1 に記載の方法。

20

## 【請求項 5】

前記イ) の工程において前記対象物に印加する非合焦超音波に、くし型パターンの超音波トランスデューサから外側へ延びる複数の非合焦超音波ビームが含まれていることを特徴とする請求項 1 に記載の方法。

## 【請求項 6】

前記複数の非合焦超音波ビームが、前記超音波トランスデューサの表面に亘って均等に離れていることを特徴とする請求項 5 に記載の方法。

## 【請求項 7】

前記ハ) の工程が、前記ロ) の工程で取得した測定情報に配向フィルタを適用することによって、異なる方向に伝搬するせん断波間の干渉が実質的に軽減されることを含むことを特徴とする請求項 1 ~ 5 の何れか 1 つに記載の方法。

30

## 【請求項 8】

前記ハ) の工程が、

前記ロ) の工程で取得した測定情報から、第 1 の方向に伝搬するせん断波の測定に対応する第 1 の測定情報サブセットを形成する工程と、

前記ロ) の工程で取得した測定情報から、第 2 の方向に伝搬するせん断波の測定に対応する第 2 の測定情報サブセットを形成する工程と、

測定情報の、第 1 の測定情報サブセットおよび第 2 の測定情報サブセットを選択的に結合する工程と、

を含むことを特徴とする請求項 5 の記載の方法。

40

## 【請求項 9】

前記第 1 の方向が左から右への方向とされ、前記第 2 の方向が右から左への方向とされる請求項 8 に記載の方法。

## 【請求項 10】

前記イ) の工程には、複数の超音波トランスデューサ構成要素を超音波トランスデューサの第 1 の方向に活性化させることによって非合焦超音波エネルギーを前記対象物の平坦領域に印加して、前記せん断波が前記平坦領域から外側に延びる方向に沿って伝搬するようにした工程が含まれることを特徴とする請求項 1 に記載の方法。

## 【請求項 11】

50

前記検出器が超音波装置とされ、かつ、

前記ロ)の工程において、複数の超音波トランスデューサ構成要素を超音波トランスデューサの前記第1の方向に直交する第2の方向に沿って活性させることによって、前記対象物の少なくとも1箇所に超音波エネルギーを印加して、前記測定情報を取得することを特徴とする請求項10に記載の方法。

【請求項12】

前記工程イ)で用いられる超音波トランスデューサが、前記ロ)の工程で用いられる前記超音波トランスデューサと異なっていることを特徴とする請求項11に記載の方法。

【請求項13】

前記イ)の工程には、少なくとも2つの非合焦超音波ビームを前記対象物に印加する工程が含まれることを特徴とする請求項1に記載の装置。

10

【請求項14】

前記検出器が超音波装置とされ、かつ前記ロ)の工程で前記対象物に超音波エネルギーを印加することで前記測定情報を取得し、

前記イ)の工程には、前記対象物に複数の非合焦超音波トーンバーストを印加する工程が含まれ、

前記ロ)の工程には、前記イ)の工程で印加される複数の非合焦超音波トーンバーストと時間的にインタレースされた複数の超音波トーンバーストを印加する工程が含まれることを特徴とする請求項1に記載の装置。

【請求項15】

前記イ)の工程で印加される非合焦超音波エネルギーが、超音波トランスデューサによって該超音波トランスデューサの表面に対する角度で生成されることを特徴とする請求項1に記載の装置。

20

【請求項16】

対象物の機械的特性を超音波で測定する方法であって、

イ)軸方向の複数の深度において複数の細胞変形を生成するために、非合焦超音波エネルギーを対象物に印加する工程と、

ロ)前記対象物の中の、前記複数の細胞変形のうちの少なくとも1つが配置されている少なくとも1箇所に、超音波エネルギーを印加することによって、前記対象物から測定情報を取得する工程と、

30

ハ)前記ロ)の工程で取得した測定情報を用いて前記対象物の機械的特性を算出する工程と、

を含むことを特徴とする方法。

【請求項17】

前記ロ)の工程で印加する超音波エネルギーが、合焦超音波エネルギーおよび非合焦超音波エネルギーの少なくとも1つとされることを特徴とする請求項16に記載の方法。

【請求項18】

前記複数の細胞変形に、複数のせん断波が含まれていることを特徴とする請求項16に記載の方法。

【請求項19】

超音波トランスデューサを有する超音波装置で対象物の機械的特性を測定する方法であって、

イ)前記超音波エネルギーが前記超音波トランスデューサの表面に実質的に直交する方向に力を発生するように、前記対象物に超音波エネルギーを印加することによって、前記超音波トランスデューサから外側に延びる少なくとも1つの方向に前記対象物に伝搬するせん断波を前記超音波トランスデューサで生成する工程と、

ロ)前記イ)の工程で生成されたせん断波の存在する対象物の少なくとも1箇所に超音波エネルギーを印加することによって測定情報を取得する工程と、

ハ)前記ロ)の工程で取得した測定情報を用いて前記対象物の機械的特性を算出する工程と、

40

50

を含むことを特徴とする方法。

【請求項 20】

前記イ)の工程で印加する前記超音波エネルギーが、合焦超音波エネルギーおよび非合焦超音波エネルギーのうち少なくとも1つであることを特徴とする請求項19に記載の方法。

【請求項 21】

前記イ)の工程で生成される前記せん断波が前記超音波トランスデューサの表面に実質的に直交する方向に伝搬することを特徴とする請求項19に記載の方法。

【請求項 22】

前記イ)の工程で生成される前記せん断波の少なくとも1つが前記超音波トランスデューサの表面の1箇所から径方向に伝搬するせん断波とされることを特徴とする請求項19に記載の方法。

10

【発明の詳細な説明】

【技術分野】

【0001】

本発明の分野が超音波装置および方法に関する。さらに詳細には、本発明が超音波振動法に対する装置および方法に関し、超音波を用いて関心の材料および細胞の機械的な特性を測定する。

【背景技術】

【0002】

細胞の機械的特性の特徴、特に、細胞の弾性または感触の硬さが診断に重要な効力を果たし、なるとなれば、病理に関してこれらの特性が細胞の状態に密接に関連しているからである。たとえば、病変の触診において肺癌がその異常な硬さのおかげでしばしば最初に検出される。別の例では、肝臓の硬さの測定が肝線維症診断の非侵襲代替として用いられる。

20

【0003】

近年、弾性および粘度などの細胞の機械的特性の測定にせん断波放射超音波振動法(「SDUV」と呼ばれる超音波技術が開発された。このSDUV技術がたとえば同時継続出願の米国特許第7,785,259号および7,753,847号に記載され、本明細書にその全体が援用される。これらおよび類似の方法において、FDA安全規格内で動作する焦点超音波ビームを対象物に印加して、関心の細胞内に高調波せん断波を生成する。発生したせん断波の伝搬速度が周波数依存すなわち「分散的」であり、関心の細胞の機械的な特性に関連する。多くの周波数でのせん断波速度がパルスエコー超音波で測定され、次いで理論的分散モデルに適合させて、細胞の弾性および粘性を逆算する。せん断波伝搬路に沿う既知の距離の2つ以上の間で検出される細胞振動の位相から、これらせん断波速度が推定される。

30

【0004】

検査する対象物の機械的特性を超音波エネルギーを用いて算出する他の方法の例が米国特許第5,606,971号および5,810,731号である。しかしながら、上述のSDUV技術のように、これらの特許に開示される方法は、合焦超音波の用いることを必要とし、検査の目標物または対象物内に振動動きを生成する。

40

【0005】

検査下の目標物物または対象物の機械的特性を超音波エネルギーを用いて演算する方法を提供することにおいて、合焦超音波に必要な現状の高レベル超音波強度を用いずにかつ適当な信号対雑音比を維持することが望ましい。

【発明の概要】

【発明が解決しようとする課題】

【0006】

本発明が前述した問題を解決するために、非合焦超音波エネルギーを用いる超音波装置をもって対象物の機械的特性を測定する方法を提供する。

【0007】

50

本発明の1つの態様では、超音波装置で対象物の機械的特性を測定する方法が提供される。方法には、対象物に非合焦超音波エネルギーを印加して対象物に伝搬するせん断波を生成し、検出器を用いて測定情報を取得し、生成されたせん断波が存在する対象物の少なくとも1箇所を測定する工程が含まれる。次いで取得測定情報を用いて対象物の機械的特性が演算される。

**【0008】**

本発明の別の態様では、超音波装置を用いて測定情報が取得されて良く、超音波エネルギーを用いて対象物の少なくとも1箇所に超音波エネルギーを印加するか、光学検出器、磁気共鳴画像装置、またはマイクロ波検出器の少なくとも1つを用いて対象物の少なくとも1箇所に電磁エネルギーを印加する。

10

**【0009】**

本発明の別の態様では、対象物に印加する非合焦超音波エネルギーに超音波トランスデューサからくし形パターンで外側に延びる複数の非合焦超音波が含まれる。これら非合焦超音波ビームが超音波トランスデューサの表面に亘って均一または非均一に間隔を有して良い。

**【0010】**

本発明の別の態様が、配向フィルタがくし形パターンに生成された非合焦超音波エネルギーを用いる際に取得測定情報に適用されて、破壊的な干渉の結果となることが実質的に軽減される。

**【0011】**

本発明の別の態様では、左から右へのせん断波の測定に対応する第1のサブセット測定情報が取得測定情報から形成され、右から左へのせん断波の測定に対応する第2のサブセット測定情報が取得測定情報から形成される。次いで第1および第2のサブセットが選択的に選択される。

20

**【0012】**

本発明の別の態様では、複数の超音波トランスデューサ構成要素を超音波トランスデューサの第1の方向に沿って活性させることで、非合焦超音波エネルギーを対象物の平坦領域に印加して、せん断波が平坦領域から外側に延びる方向に沿って伝搬する。次いで超音波装置が用いられて超音波エネルギーを対象物の少なくとも1箇所に印加して測定情報を取得するが、それが複数の超音波トランスデューサ構成要素を超音波トランスデューサの第1

30

**【0013】**

本発明の別の態様では、対象物の機械的特性を超音波で測定する方法が提供される。方法には、軸方向の複数の深度に複数の細胞変形を生成するために、非合焦超音波エネルギーを対象物に印加することが含まれる。次いで少なくとも1つの前記複数の細胞変形が配置されている前記対象物の少なくとも1箇所に超音波エネルギーを印加して前記対象物から測定情報を取得する。前記対象物の機械的特性が取得した測定情報を用いて算出される。

**【0014】**

本発明の別の態様が、測定情報を取得するために印加しられる超音波エネルギーが合焦超音波エネルギーおよび非合焦超音波エネルギーの少なくとも1つとされる。

40

**【0015】**

本発明の別の態様では、超音波エネルギーが測定情報を取得するために印加されて、伝搬する複数のせん断波をそこに生成する。

**【0016】**

本発明の別の態様では、超音波トランスデューサを備えた超音波装置で対象物の機械的特性を測定する方法が提供される。超音波トランスデューサを用いて前記対象物に超音波エネルギーを印加して、前記超音波トランスデューサから外側に延びる少なくとも1つの方向に前記対象物に伝搬するせん断波を生成し、前記超音波エネルギーが前記超音波トランスデューサの表面に実質的に直交する方向に力を生成する。生成されたせん断波の存在する対象物の少なくとも1箇所に超音波エネルギーを印加することで、測定情報を取得する。取

50

得した測定情報を用いて対象物の機械的特性を算出する。

【0017】

本発明の別の態様では、生成されるせん断波が超音波トランスデューサの表面に実質的に直交する方向に伝搬する。

【0018】

本発明の別の態様が、生成されるせん断波の少なくとも1つが前記超音波トランスデューサの表面の1箇所から放射方向に伝搬する球状波とされる。

【0019】

上述したおよび他の態様、並びに発明の有利な点が以降の説明で明らかになる。その説明において、本明細書の一部を構成する添付の図面が説明しながら参照され、本発明の好適な実施形態がそこに示される。このような実施形態が本発明の完全な範囲を必ずしも表わすものでなく、したがって、特許請求の範囲が参照されて、本発明の範囲を解釈するために本明細書で参照される。

10

【図面の簡単な説明】

【0020】

【図1】焦点深度に合焦超音波ビームから外側に伝搬するせん断波を生成する合焦超音波ビームの例を示す図である。

【図2A】非合焦超音波に反応して生成される超音波照射領域から外側へおよび内側へ伝搬するせん断波を生成する非合焦超音波ビームの例を示す図である。

【図2B】非合焦超音波に反応して生成される、複数の軸方向深さに超音波照射領域から外側へ伝搬するせん断波を生成する非合焦超音波ビームの例を示す図である。

20

【図2C】平面外せん断の画像化のための2次元アレイ超音波トランスデューサを示す図である。

【図2D】平面外せん断の画像化に用いられる2つの超音波トランスデューサを示す図である。

【図3A】非合焦超音波に反応して生成される超音波照射領域から外側へ伝搬するせん断波を生成する曲線のあるトランスデューサによって生成される非合焦超音波ビームの例を示す図である。

【図3B】非合焦超音波に反応して生成される超音波照射領域から外側へおよび内側へ伝搬するせん断波を生成する曲線のあるトランスデューサによって生成される非合焦超音波ビームの例を示す図である。

30

【図4A】非合焦超音波に反応して生成される超音波照射領域から外側へ伝搬するせん断波を生成する超音波トランスデューサの中心を外して生成される非合焦超音波ビームの例を示す図である。

【図4B】非合焦超音波に反応して生成される超音波照射領域の外側へ伝搬するせん断波を生成する曲線のある中心を外して生成される非合焦超音波ビームの例を示す図である。

【図5】非合焦超音波に反応して生成される超音波照射領域から外側へ伝搬するせん断波を生成する超音波トランスデューサの中心を外して生成され、その結果、せん断波が非合焦超音波ビーム間に配された目標物または対象物の中で相互作用するといった、非合焦超音波ビームの例を示す図である。

40

【図6】非合焦超音波に反応して生成される超音波照射領域から外側へ伝搬するせん断波を生成する、発生陽極処理非合焦超音波ビームの例を示す図である。

【図7】非合焦超音波に反応する超音波トランスデューサから離れて伝搬するせん断波を生成するように用いられる非合焦超音波ビームの例を示す図である。

【図8】本発明の所定の実施形態に基づいて生成された2つの非合焦超音波ビームの例を示す図である。

【図9】本発明の所定の実施形態に基づいて生成された伝搬するせん断波を追跡して増幅するのに用いられている多重非合焦超音波ビームの例を示す図である。

【図10A】焦点超音波検出ビームを用いるせん断波伝搬を測定する方法の例を示す図である。

50

【図10B】焦点超音波検出ビームを用いるせん断波伝搬を測定する方法の例を示す図である。

【図10C】焦点超音波検出ビームを用いるせん断波伝搬を測定する方法の例を示す図である。

【図11A】本発明の所定の実施形態に基づいてせん断波を生成するくし形パターンに配列された複数の焦点超音波検出ビームを用いる方法の例を示す図である。

【図11B】本発明の所定の実施形態に基づいてせん断波を生成するくし形パターンに配列された複数の焦点超音波検出ビームを用いる方法の例を示す図である。

【図11C】本発明の所定の実施形態に基づいてせん断波を生成するくし形パターンに配列された複数の焦点超音波検出ビームを用いる方法の例を示す図である。

【図11D】図11A～11Cに示されたような、くし形プッシュパルスを用いて、様々な方向に伝搬し生成される2つのグループのせん断波を示す図である。

【図12】長波プッシュトーンバーストを効果的に示す、動き検出パルスでインタレースされた一連の短波超音波トーンバーストを示す図である。

【図13】本発明の所定の実施形態を用いる超音波装置の一例のブロック図である。

【発明を実施するための形態】

【0021】

細胞の機械的特性、たとえば弾性や粘性などは、健康細胞を異常細胞と区別する有益なパラメータである。このように、これらの特性を測定することが重要な医療応用性を有する。これらの機械的特性が検査された媒体内のせん断波速度に関連し、したがって、超音波による生成される細胞内のせん断波が検出され、検査細胞の機械的特性を推定するのに用いられる。検査下の目標物または対象物の機械的特性の検査に好適なせん断波を生成するために非合焦超音波が実行されることが本発明の態様である。たとえば、非合焦超音波には電氣的に合焦されていない超音波が含まれる。このような例において、弱い合焦の超音波が超音波トランスデューサの音響レンズによって誘発されて良い。

【0022】

図1に、合焦超音波構成の従来例を示す。この構成において、合焦超音波ビーム102が超音波トランスデューサ104によって生成される。この合焦超音波ビームを適用することでせん断波106が発生される。これらのせん断波がプッシュ軸110から外側に延びる伝搬方向108に沿って伝搬する。

【0023】

図2Aを参照すると、非合焦超音波エネルギーによって生成される、超音波トランスデューサ204によって発生される、たとえばトーンバーストなどの照射領域202の例が示される。照射領域202がトランスデューサ要素の平面内に依存する厚さおよび照射に用いられるトランスデューサ要素の全体幅に依存する幅を有する。この超音波エネルギーが照射領域202全体に亘る放射圧を生成する。この放射圧によって照射領域202がトランスデューサ204に向かってまたは離れて動くことになる。照射領域202の縁において、せん断波206が生成され、照射領域202の縁に直交する伝搬軸208に沿って伝搬する。このように、せん断波206が2つの方向、照射領域202から外側および照射領域202の中心に向かって内側に伝搬する。所定のせん断波206が超音波トランスデューサ204に対する平面外方向に伝搬し、よって図2Aに示される1つなど、1次元トランスデューサでは画像化できない。しかしながら、そのようなせん断波206が2次元トランスデューサなどの高次元トランスデューサを用いて画像化できる。

【0024】

図2Bに示されるように、せん断波206が照射領域202の全範囲に沿って生成される。このように、非合焦超音波を用いて多重せん断波206を生成することで、複数のパラメータが変更されて画像化を所望タスクに一貫させて良い。このように、画像を手元で調整するので、広範囲のパラメータを変更できる。図2Bに示すように、非合焦超音波ビームが狭幅の場合、平面外せん断波が最早平面波でなく、むしろ狭幅超音波ビームから放出される筒状波に類似する。従来 of 合焦超音波方法においては、たとえば図1に例示され

10

20

30

40

50

た状況のように、合焦超音波ビームが用いられると、せん断波測定が焦点深度  $d_f$  に対応する超音波軸深度に限定された。しかしながら、本発明の場合、非合焦超音波によって生成されたせん断波が超音波軸深度に沿って比較的均一である。したがって、測定が、全ての軸方向深度でなされ、合焦超音波技術における合焦深度などの1つの所定深度ではない。

#### 【0025】

次いで図2Cを参照し、非合焦超音波がどのように使われて伝搬せん断波または他の細胞変形を生成するかの別の例を示す。この例では、2次元超音波トランスデューサアレイ252の2次元における複数の共線要素が活性化されて超音波トランスデューサの軸に沿って非合焦の平面超音波ビームを生成する。たとえば、トランスデューサアレイ254の1つまたは複数のカラムが活性化されてトランスデューサ252のカラム方向に沿って非合焦な平面超音波ビーム256を生成して良い。望むなら小さな遅延がカラム254に亘って導入されて1次元トランスデューサ上の音響レンズを刺激する。これら小さな遅延が高度合焦の結果となる。図2Cに示されるプッシュ伝送が白の矢印で示されるように、プッシュプレーン(平坦超音波ビーム256で規定されるプレーン)から伝搬する平面外せん断波を生成する。トランスデューサ要素258の1つまたは複数の列が次いで用いられてせん断波の伝搬を画像化する。たとえば、1つまたは複数の列が活性化されてプレーン260内に検出パルスを生成して良い。

10

#### 【0026】

図1に戻って、合焦超音波ビームによって生成されたせん断波が狭幅超音波ビーム102から放射された筒状波に類似する。したがって、せん断波の振幅が、プッシュ軸110から外側に伝搬するにつれて急激に減衰するのであり、というのは、せん断波エネルギーが、プッシュ軸110から外側に伝搬するにつれて、広い領域に亘って分散されるからである。この効果が「幾何学的減衰」と言える。反対に、図2Cに生成の平面外せん断波が平面せん断波に近似し、よって、幾何学的減衰の影響を受けない。その結果、図2Cに示した1つのような平面外せん断波が長い距離を伝搬し、それが非常に有利であるのは、超音波で生成されたせん断波が通常弱くかなり短距離した伝搬できないことである。

20

#### 【0027】

図2Dに示すように、1次元トランスデューサ270に対し、小プッシュトランスデューサ272がトランスデューサ270の一側面へ装着される。平面外せん断波が次いで1次元トランスデューサ270によって検出される。例として、プッシュトランスデューサ272が固定高度焦点の単一要素トランスデューサであって良い。プッシュトランスデューサ272が1次元アレイトランスデューサ270にクリップされて外部増幅器を介して単一ソースによって放射される。単一ソースの一例が超音波スキャナの連続ドップラプロブポートからの信号である。別の構成では、第2のプッシュトランスデューサが1次元アレイトランスデューサ270の他方側に装着されて両端から平面外せん断波を生成する。

30

#### 【0028】

では図3A、3Bを参照し、照射領域302がやはり曲面のあるアレイトランスデューサ304によって発生される非合焦超音波エネルギーによって生成される。狭幅非合焦ビームおよび広域非合焦ビームが図3A、3Bに示すような異なるせん断波伝搬パターンを発生する。図3Bに示された広域非合焦ビームに対して曲面のあるアレイトランスデューサ304下の照射領域302の中心が2つのせん断波が角度を有して交差するのを見る。この効果が角度合成画像化に用いられる。

40

#### 【0029】

非合焦ビームが上記図2A~3Bに示すようなトランスデューサの中心から生成されることを必要としない。むしろ、非合焦超音波エネルギーが図4A、4Bに示すようにトランスデューサから中心ずれて伝送される。

#### 【0030】

図5を参照し、関心の領域「ROI」510の場合、たとえば病変に、非合焦超音波工

50



エネルギーが単一ビームや対のビームとして生成されて、それがROI510の何れか片側または両側に伝送される。発生せん断波がROI510に亘って伝搬し、よってROI510内のせん断波速度の推定を促進する。

#### 【0031】

図6を参照し、トランスデューサ要素の伝送増幅がたとえばアポディゼーションと呼ばれる処理を用いて重み付けられ、発生せん断波の好適な属性を得る。たとえば、ランプ612の形状のアポディゼーションが照射領域602の右側へ大きなせん断勾配を生成する。したがって、照射領域602の右端に生成されたせん断波が照射領域602の左端に生成されたせん断波と比較して異なる特性を有する。せん断波の特性におけるこの違いが所定用途に有効になり得る。

10

#### 【0032】

図7を参照し、トランスデューサ704が非合焦超音波ビームを伝送するとき、トランスデューサ704の活性化要素の下の照射領域に、検査下の材料に圧力が生成される。この圧力は、超音波の放射圧や、細胞トランスデューサイインタフェースでの細胞動き反射、超音波エネルギーに回答したトランスデューサ要素の機械的ずれに起因する。この下方向の力がトランスデューサ704から離れて伝搬軸716に沿って伝搬するせん断波714を生成する。たとえば、このせん断波714のフロント波が円形で、せん断波714がトランスデューサ704の表面の一点から放出されるようである。せん断波714の分極化がトランスデューサ704から離れて延びる方向の伝搬軸716に沿い、よってせん断波714が同じ超音波トランスデューサ704によって検出される。この効果が用いられ

20

#### 【0033】

非合焦超音波エネルギーの他の構成がやはり用いられて所望の効果を奏する。たとえば、図8を参照すると、2つの非合焦超音波エネルギービームが互いの直近に生成されて良く、せん断波のユニークなパターンが非合焦超音波ビーム間の領域に発生される。

30

#### 【0034】

さらには、非合焦超音波エネルギーの1つを超えるトーンバーストが用いられて、異なる位置を通過して伝搬するように、せん断波の伝搬に追従する。たとえば、図9を参照して、超音波ビームが伝送されて時刻 $t_1$ 、位置 $x_1$ において第1の照射領域902aを生成して、せん断波906aを発生する。次いで、別の超音波ビームが伝送されて時刻 $t_2$ 、位置 $x_2$ において第2の照射領域902bを生成する。せん断波が時刻 $t_2$ に到達する場所に位置 $x_2$ が選択される。第2の超音波エネルギーを応用した結果、せん断波906aより

40

#### 【0035】

当業者に明らかなように、上述のコンセプトおよび技術が異なる用途に容易に組み合わせられる。たとえば、図8の2つの超音波ビームが図6に示すように極を有し、せん断波に追従するか高めるように用いられる。

#### 【0036】

せん断波の検出および測定が従来の合焦超音波または平面フラッシュ画像化によって達成される。フラッシュ画像化が単一の非合焦超音波伝送で2次元画像を生成し、2次元のせん断波伝搬の時間軸に連続の画像を生成できる。正しく処理されると、この時間連続の画像によってちょうど1つの超音波プッシュから2次元弾性画像が生成される。合焦超音

50

波ビームが超音波線 1018 に沿ったトラッキング動きに限定されて、その結果、せん断波検出がフレキシブルでない。しかしながら、平均せん断波速度が距離  $r_1$ 、 $r_2$ 、または  $(r_1, r_2)$  を通過して伝搬するせん断波の到着時間を用いて、図 10A ~ 10C に示されるように、超音波ビーム軸に沿って推定される。

【0037】

空間および時間に亘って高い信号/ノイズ比率(「SNR」)で測定される場合に、直接転置が用いられてせん断波による細胞動きが細胞弾性および粘性を推定する。直接転置が空間軸および時間軸の両方における細胞動きの導関数の二次の演算を必要とし、このため、このアプローチが細胞動き情報におけるノイズに対して高感度にする。超音波プッシュビームによって発生されたせん断波が典型的にはSNRにおいて弱くて低い。単一合焦(図1)または非合焦ビーム(図2A, 2B)がプッシュビームの中心から外側に伝搬する一時的なせん断波を生成する。何れの所与の時刻で、細胞動きがせん断波フロントが到達する小さな領域に存在する。これが直接転置によってせん断波による大きな細胞動きの無い他の領域においては当てにならない推定となってしまう。

10

【0038】

上述の説明を通して、一貫したせん断波速度が非合焦プッシュビームを用いて異なる深度で取得できることが典型的に示される。トランスデューサ要素の1つのサブアパーチャが各プッシュビームに用いられるので、異なる空間位置における要素の多重サブアパーチャが非合焦プッシュビームを同時に送信され得る。この伝送の構成が「くし型プッシュ」と呼ばれる。くし型プッシュ技術がくし型プッシュ超音波せん断波エラストグラフィ(「CUSE」)と呼ばれる2次元せん断波弾性画像化を開発するのに用いられる。CUREにおいて、各プッシュビームによって生成されるせん断波が単一非合焦プッシュの独立した実施形態として扱われる。

20

【0039】

異なる非合焦プッシュビームからのせん断波が互いに増幅的および減衰的に干渉して最終的に視野(field-of-view)(「FOV」)全体を満たす。ロバストなせん断波速度推定を達成するために、配向フィルタが用いられて、左→右(left-to-right)(「LR」)伝搬せん断波および右→左(right-to-left)(「RL」)伝搬せん断波を干渉せん断波パターンから抽出する。フライト時間ベースせん断波速度推定法が用いられてLR波およびRL波から各画素でのローカルせん断波速度を復元する。次いで最終せん断波速度マップがLR速度マップおよびRL速度マップから結合される。くし型プッシュパルスがプッシュビーム領域を含む全画素における高い振幅を有するせん断波動きを生成するので、「ソースフリー(source free)」領域におけるせん断波速度およびプッシュビーム領域におけるせん断波速度の両方が復元される。このように、CUBEが1つの情報取得でせん断波弾性マップの全FOV 2次元再構成を可能とする。安全な測定であることが、CUBEシーケンスに用いられる超音波出力レベルの全制限パラメータが診療超音波に対するFDA限界を良く下回る、ことを示している。

30

【0040】

以降に、CUSEの原理について、くし型プッシュシーケンス、せん断波動き検出、配向フィルタ実行、および2次元せん断波速度マップ再構成の後処理を実現することも含めて説明する。

40

【0041】

さて、図11A ~ 11Cを参照し、多重非合焦プッシュビームが、空間的に離れて「くし型」パターンに類似してせん断波発生に利用される。このようなくし型プッシュフィールド1102がトランスデューサ1104のサブアパーチャの下全域に亘ってより高いSNRのせん断波を発生する。単なくし型プッシュがやはり任意の所与の空間位置において長い間続くせん断波を発生する、なんとなれば、くし型内の異なるプッシュビームからのせん断波が異なる時刻に到着するからである。複合の効果が、全空間域および時間域をカバーする強いせん断波が生成されて、SNRを改善し、よって直接転置の信頼性を改善できることである。図11A ~ 11Cに示すくし型プッシュパルスが均等に離れたパルスで構

50

成されることを示しているものの、くし型プッシュパルスがやはり不均一に離れたパルスで構成されて良いことは当業者に明らかである。

【0042】

たとえば、くし型プッシュ1102において、アレイトランスデューサ1104の要素、たとえばリニアアレイトランスデューサなどプッシュビームを生成するのに用いられるが、図11Aに示すように多くのサブグループに分割される。たとえば、要素が9つのサブグループに分割されて1から9のサブグループに分類される。プッシュビームの各サブグループがくしの歯のように見えるので、この種のプッシュパルスが「くし型プッシュ」と呼ばれる。例として、5つのサブグループが用いられてくし型プッシュを形成するとき「5歯くし型プッシュ」と呼ばれて良い。

10

【0043】

くし型プッシュ伝送後、超音波装置がスイッチオンされて画像化モード、たとえば平坦波画像化モードになり、全トランスデューサ要素が伝搬せん断波を検出するのに用いられる。プレーン波画像化合成方法が用いられてせん断波位置ずれトラッキングの信号対雑音比(「SNR」)を改善する。例として、3つの異なる走査角度の3つのフレームが合成されて1つの画像化フレームを取得する。

【0044】

CUSE画像化技術における各非合焦ビームが反対方向に伝搬する2つのせん断波フロントを発生する。上述のように、1つのせん断波フロントが左右(「LR」)および右左(「RL」)に伝搬する。くし型プッシュの異なるサブグループからのせん断波が増幅的に減衰的に互いに干渉し、複雑なせん断波フィールドが結果として作られる。十分なせん断波がこの方法により媒体内に生成されるが、減衰的な干渉がせん断波速度推定で計測されるせん断波動きの振幅を減衰させる。この減衰的な干渉を除去しLRおよびRLせん断波を分離するために、配向フィルタが用いられて良い。この目的に用いられる配向フィルタの例には、T. Defieuxらによる、「On the Effect of Reflected Waves in Transient Shear Wave Elastography」(IEEE Trans Ultrason Ferroelectr Freq Control, 2011; 2011; 58: 2032-2035)に記載される。

20

【0045】

具体的には図11Bに、動き検出超音波ビーム1120がくし型の外側に配されたくし型プッシュで参照される。くし型の異なるプッシュビーム1102からのせん断波が異なる時刻に検出ビーム1120に到達するが、というのは、伝搬距離が各プッシュビーム1102に対して異なるからである。したがって、検出せん断波信号1106が時間軸に沿って多重ピークを有することになる。媒体のせん断波速度がこれらのピーク間の時間間隔から、または検出時間信号の周波数、くし型のプッシュビーム1102間および距離、 $r$ によって、算出できる。せん断波発生のための空間的に変調されたプッシュフィールドを用いる考えが、本明細書に記載するように、くし型に類似のように、McAleaveyらによって、「Shear-Module Estimation by Application of Spatially-Modulated Impulsive Acoustic Radiation Force」、Ultrasonic Imaging, 2007; 29(2): 87-104、において提案された。しかしながら、McAleaveyの教示するアプローチが、2つのプレーン波の交差に発生するFraunhoferゾーン焦点ビーム、または数か所のプッシュ位置越しに連続的に移る単一焦点ビームを用いて、空間的に変調されたプッシュフィールドを生成する。ここに提案する非合焦ビームが異なる空間変調機能のあるプッシュフィールドを生成するのにさらにフレキシブルとされる。同時に、空間変調が合焦超音波で生成されたものと比べて非合焦ビームで生成された非常に広い深度範囲をカバーして維持することが期待される。

30

40

【0046】

また、McAleaveyが検出ビームを空間変調フィールドの外側に配することを教

50

示した。次いで、図 11C を参照し、上述の非合焦超音波エネルギー 1102 のくし型を用いて、検出ビーム 1120 がくし型プッシュフィールド 1102 内に配される。すべてのプッシュビーム 1102 が検出ビーム 1120 の周りに対称に配される場合、左側のプッシュビーム 1102 からのせん断波 1106 がプッシュビーム 1102 から検出ビーム 1120 の右側へのせん断波 1106 と同じ時刻に検出ビーム 1120 に到達するようになる。その結果、これらせん断波 1106 が増幅的に足されてせん断波振幅が倍增される。せん断波の振幅がこのように増幅されて、せん断波速度推定に対して高い SNR となる。

【0047】

せん断波速度が横方向の交差相関記録済み粒子速度プロファイルによってフライト時間アルゴリズムを用いて推定されて良い。たとえば、8つの超音波波長（たとえば8画素）で分離された同じ深度の2箇所が用いられて、FOVの中央において画素の局地せん断波速度を算出する。粒子速度プロファイルがテューキーウィンドウ（Tukey window）とされて、信号の両端が強制的にゼロになって、よってさらにロバストな交差相関を促進する。速度プロファイルがやはり交差相関前に内挿されて良い。例として、速度プロファイルが5ファクタで内挿されて良い。

10

【0048】

CUSE画像化の1つの有利な点が、完全FOV 2次元せん断波速度マップを再構成するのに、1つの情報取得のみが必要とされることである。図 11D に示した例示について、この有利な点をこれから説明し、超音波トランスデューサ 1104 が用いられて第1の方向 1154 に伝搬する第1のせん断波グループ 1152、および第2の方向 1158 に伝搬する第2のせん断波グループ 1156 を生成する。たとえば、第1の方向が左右（「LR」）方向とされ、第2の方向が右左（「RL」）方向とされる。例示の目的のためのこの例に続けて、配向フィルタが用いられると、第1のグループ 1152 のせん断がサブグループ SG2 ~ SG9 下を伝搬し、第2のグループ 1156 のせん断波がサブグループ SG2 ~ SG9 下を伝搬する。このように、これら領域でのせん断波速度が復元できる。しかしながら、第1のグループ 1152 のせん断波がサブグループ SG1 下の領域をカバーできなく、第2のグループ 1156 のせん断波がサブグループ SG9 下の領域をカバーできない。したがって、組み合わせの方法が用いられて、せん断波の第1のグループ 1152 用のせん断波速度マップおよびせん断波の第2のグループ 1156 用のせん断波速度マップを結合し、その結果、全FOV速度マップが取得できる。サブグループ SG1 下の領域がせん断波の第2のグループ 1156 のみを用いて再構成され、サブグループ SG9 下の領域がせん断波の第2のグループ 1152 のみを用いて再構成される。サブグループ SG2 ~ SG8 下の領域 1160 がせん断波の第1のグループ 1152 およびせん断波の第2のグループ 1156 の両方からせん断波速度推定を平均することで再構成される。

20

30

【0049】

上記の説明が、超音波トランスデューサ表面に直交してまたは実質的に直交して発生される超音波プッシュビームについてなされてきたが、超音波プッシュビームがやはりトランスデューサ表面に直交しないように向けられても良いことは当業者に明らかである。この例において、配向フィルタリングが用いられて異なる方向に向かうせん断波間の干渉が軽減される場合において、そのような配向フィルタリングが変調されて任意の角度に向かうせん断波を抽出されて良い。任意の角度の配向フィルタを用いる例が、A. Manduca による、「Spatio-Temporal Directional Filtering for Improved Inversion of MR Elastography Images」, Medical Image Analysis, 2003; 7: 465 - 473、に記載される。

40

【0050】

本明細書に記載のように、非合焦超音波エネルギーを用いてせん断波を生成する有利な点が、活性化されるに必要なトランスデューサ要素が僅少であることである。したがって、各トランスデューサ要素上の非常に大きなパワーを生成するためでも、伝送ボードが膨大なエネルギーを生成する必要のないことである。この結果、伝送ボードを過負荷にするこ

50

となく、超音波プッシュが長くできることであり、というのは、僅かの要素が用いられるだけであり、かつ大きなアパーチャを有することなく細胞の所定深さに合焦させるからである。合焦された超音波ビームが医療超音波用のFDA規格を容易に超過して、よって合焦プッシュビームトーンバーストが超音波装置の供給できる全電圧を利用できない。対照的に本明細書に記載の方法における超音波エネルギーの強度が低く、というのは、ビームが合焦されていないからである。このように機械的指標および超音波ビームの強度がFDA規格を十分に下回る。その結果、非常に大きな電圧が用いられて超音波プッシュビームが生成され、今度はより大きな細胞動きを生成できる。本明細書に記載する別の有利な点が、機械的指標が低く強度が低いので、せん断波が高いパルス繰り返しレートで誘発されることであり、よって時間で多くの測定を可能とし、心臓のサイクルを経由するなど動的測定に有利である。

10

#### 【0051】

この方法の1つの潜在する有利な点が、非合焦ビームで発生された細胞動きが合焦ビームで生成されたものに比べて低いことである。したがって、せん断波検出のSNRがそれほど高くないで良い。細胞動きを増大させる多くの方法がある。上記のように、より高い伝送電圧が用いられてより大きな細胞動きを得るのであるが、というのは、非合焦超音波ビームが強度のFDA規格を超えることがあり得ないからである。さらに、非常に長いトーンバーストが伝送されて、大きな細胞動きを生成するが、というのは、非合焦ビームがより少ない伝送要素および少ないエネルギーしか用いず、よって、核心の伝送ボードのパワー・ドループがより少ないからである。最後に、超音波ビームの深度に沿う実行平均が用

20

#### 【0052】

細胞動きがロングトーンバースト中に測定されれば、ロングトーンバーストが動き検出パルスでインタレースされる多重ショートトーンバーストに置き換えられる。図12を参照すると、ショートトーンバーストが細胞にロングトーンバーストが効果的に現出するが、というのは、細胞応答が比較的緩慢で、よって次のショートトーンバーストが印加される前に各ショートトーンバーストから細胞が復元しないからである。したがって、検出パルスがこれらショートトーンバースト間に加えられてロングプッシュ期間中に細胞動きを測定する。この性質の方法例が、たとえば、同時係属の米国仮特許出願第61/327,539号に記載され、本明細書に援用される。従来に記載の方法と本明細書に記載の方法との相違は、本方法に用いられるショートトーンバーストが非合焦超音波を利用する点である。限定された回析ビームがやはり用いられて大きな軸方向深度範囲に亘って延びる非合焦ビームを発生する。限定された回析ビームが全トランスデューサ要素を使用して非合焦ビームを生成し、よって非合焦ビーム中により多くの超音波エネルギーの存在する結果として、より大きな細胞動きを発生できる。限定された回析ビームを用いる従前の方法が環状トランスデューサアレイか、または2次元トランスデューサの使用を必要とする。しかしながら、本発明の方法の場合、1次元、1.5次元、1.75次元、または2次元トランスデューサが用いて非合焦プッシュを生成できる。

30

40

#### 【0053】

図13を参照し、超音波画像化装置1300が、複数の個別駆動トランスデューサ要素1304を有するトランスデューサアレイ1302を備える。トランスデューサ1306に活性化されたとき、各トランスデューサ要素1302が超音波エネルギーのバーストを生成する。検査中の目的または対象からトランスデューサアレイ1302へ戻る超音波エネルギーが各トランスデューサ要素1304によって電気信号に変換され、スイッチセット1310を介して受信機1308へ個別に印加される。送信機1306、受信機1308、およびスイッチ1310が、操作員によって入力されるコマンドにตอบสนองするデジタルコントローラ1312の制御の下で動作する。エコー信号の連続を取得することで走査が完全に実行され、スイッチ1310にその伝送位置をセットし、これにより、伝送機130

50

6を一時的に活性化させて、各トランスデューサ要素1304を活性化させる。スイッチ1310に次いでその受信位置をセットし、各トランスデューサ要素1304に生成された連続エコー信号が測定され受信機1308に印加される。各トランスデューサ要素1304からの分離エコー信号が受信機1308内で結合されて単一エコー信号を生成し、それが用いられて画像の1ラインを、たとえば表示装置1314上に生成する。伝送機1306がトランスデューサアレイ1302を駆動し、その結果、超音波ビームが生成され、またトランスデューサアレイ1302のフロント表面に実質的に直交して配向される。

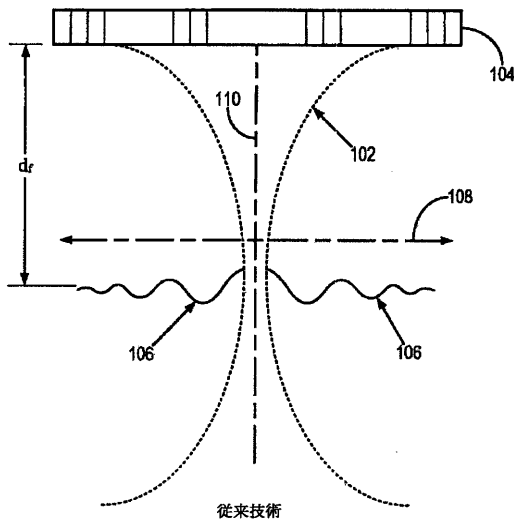
【0054】

本発明が非合焦超音波を有するせん断波の検出について記述してきたが、本発明がやはり非合焦超音波プッシュビームに起因する他の細胞変形を検出するのに応用されて良いことは当業者に明らかである。さらには、超音波を用いて非合焦超音波の印加によって生成される細胞変形を検出することに加えて、他の画像化様式が検出に用いられて良い。たとえば、細胞変形が光学検出や、磁気共鳴画像化、マイクロ波検出、他の電磁波検出技術を用いて検出されて良い。

【0055】

本発明が1つまたは複数の好適な実施形態について説明されたが、多くの等価、代替、変態、変形が、明示したとは別に、発明の範囲内で可能であることは当業者に明白である。たとえば、画像化の別のアプローチがあって、複数角度でプレーンを伝送し、トモグラフィや合成角画像化の類を実行するであろう。

【図1】



【図2A】

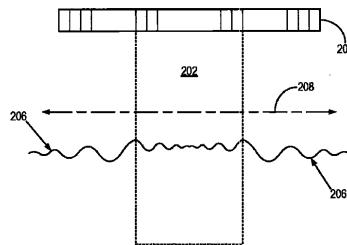
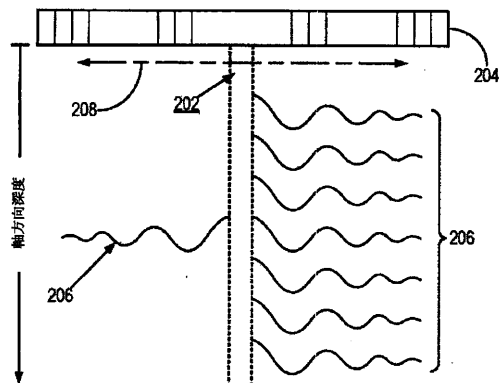
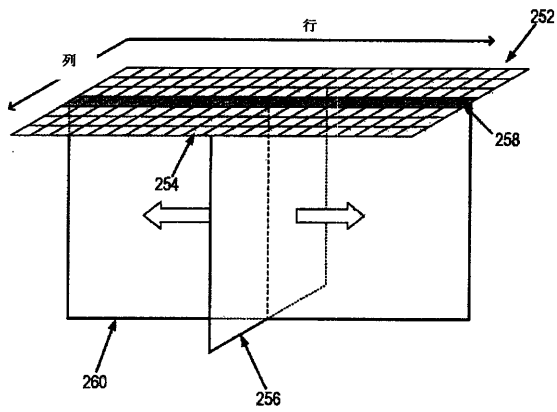


FIG. 2A

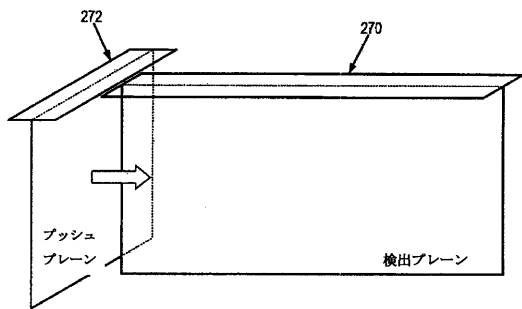
【図2B】



【 図 2 C 】



【 図 2 D 】



【 図 3 A 】

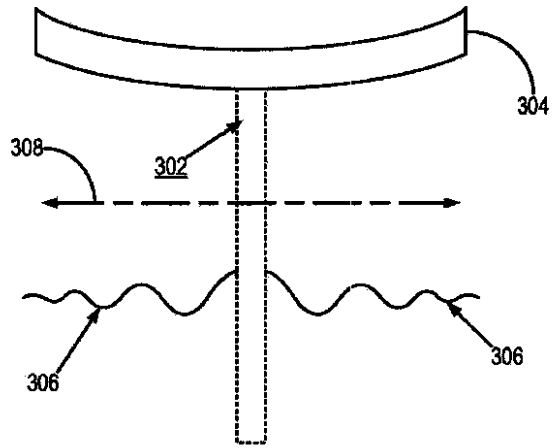


FIG. 3A

【 図 3 B 】

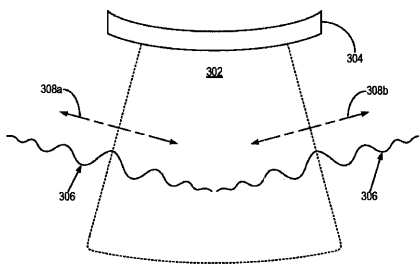


FIG. 3B

【 図 4 B 】

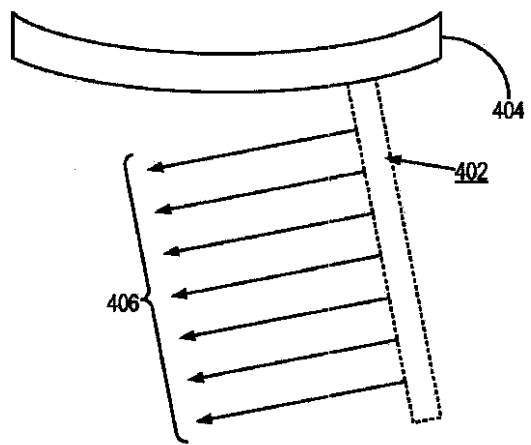


FIG. 4B

【 図 4 A 】

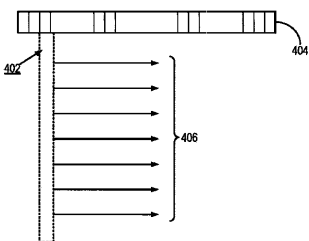


FIG. 4A

【 図 5 】

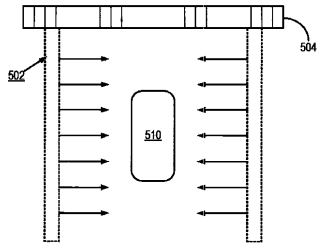


FIG. 5

【 図 6 】

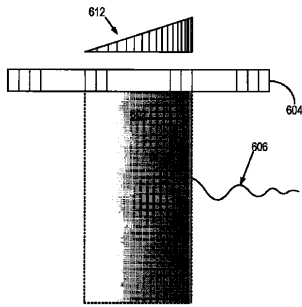


FIG. 6

【 図 7 】

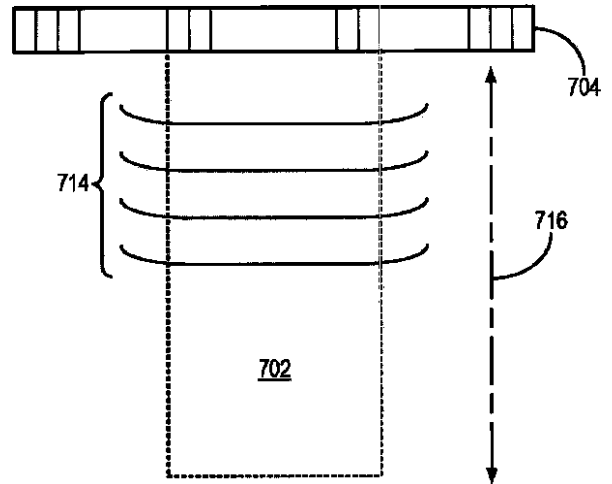


FIG. 7

【 図 8 】

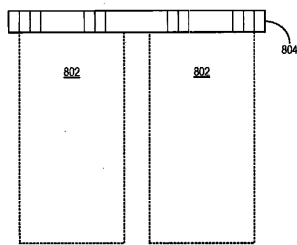


FIG. 8

【 図 9 】

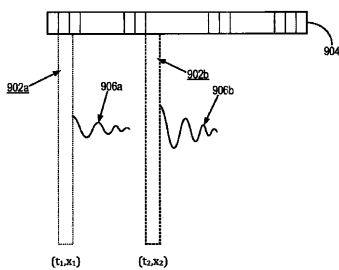


FIG. 9

【 図 10 A 】

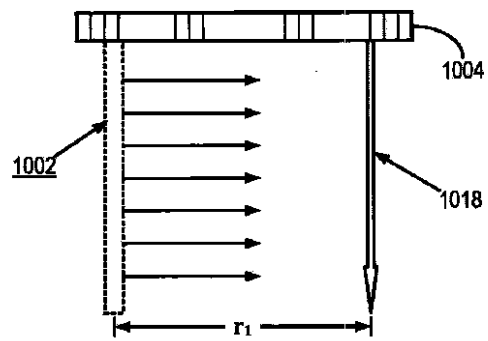


FIG. 10A



【 図 1 0 B 】

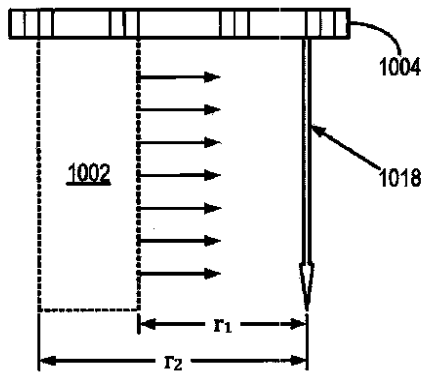


FIG. 10B

【 図 1 0 C 】

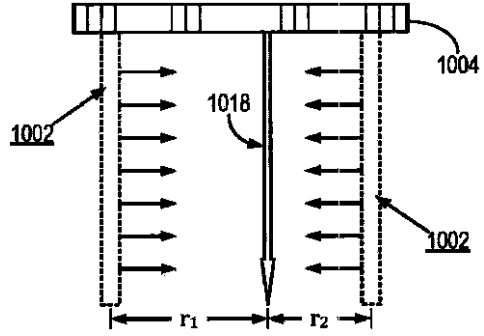


FIG. 10C

【 図 1 1 A 】

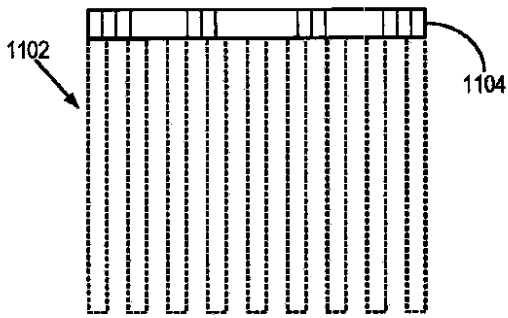


FIG. 11A

【 図 1 1 C 】

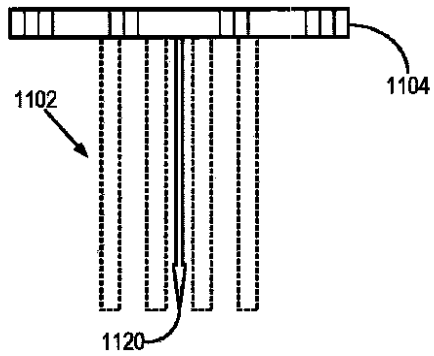


FIG. 11C

【 図 1 1 B 】

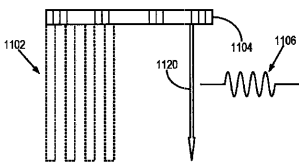
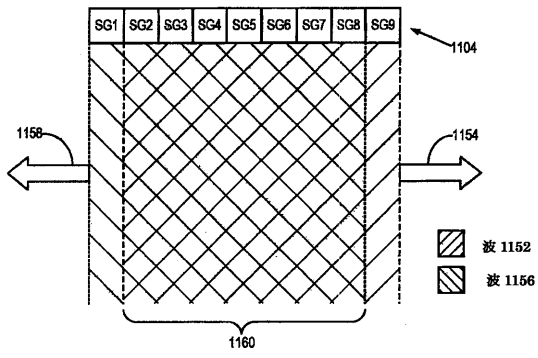
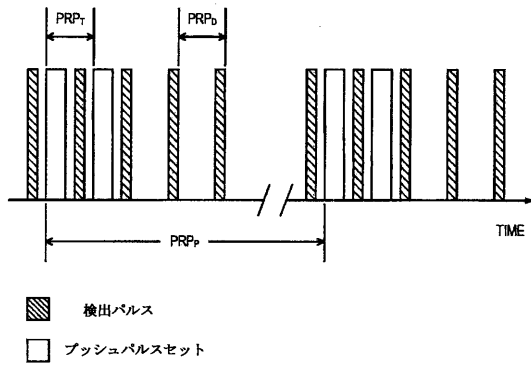


FIG. 11B

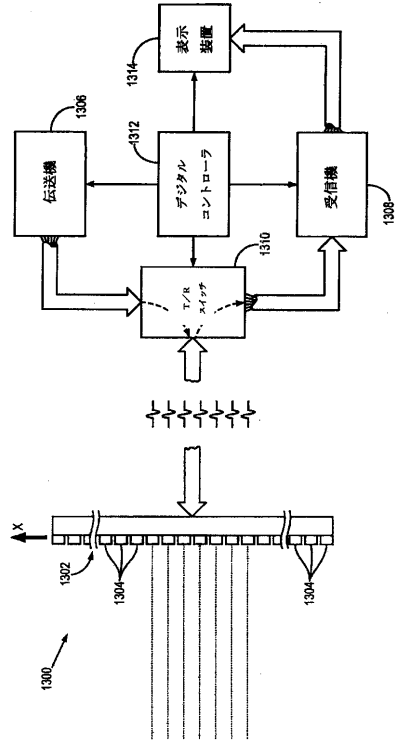
【図 1 1 D】



【図 1 2】



【図 1 3】



## 【 国際調査報告 】

## INTERNATIONAL SEARCH REPORT

International application No.  
PCT/US12/26769

<b>A. CLASSIFICATION OF SUBJECT MATTER</b> IPC(8) - G01N 9/24, 21/00, 29/00, 29/04 (2012.01) USPC - 73/802, 620, 625, 597, 603, 587, 596; 600/443, 587, 437 According to International Patent Classification (IPC) or to both national classification and IPC		
<b>B. FIELDS SEARCHED</b> Minimum documentation searched (classification system followed by classification symbols) IPC(8): G01N 9/24, 21/00, 29/00, 29/04 (2012.01) USPC: 73/602, 618, 625, 597, 603, 587, 596, 584; 600/443, 587, 437, 407 Documentation searched other than minimum documentation to the extent that such documents are included in the fields searched Electronic data base consulted during the international search (name of data base and, where practicable, search terms used) MicroPatent (US Granted, US Applications, EP-A, EP-B, WO, JP (bibliographic data only), DE-C,B, DE-A, DE-T, DE-U, GB-A, FR-A); DialogPRO; Medline/PubMed, Google Scholar; Google Patents, Google, Elsevier, Ultrasound, "shear waves," focused, unfocused, "mechanical property," "directional filter," vibrometry, measure, calculate		
<b>C. DOCUMENTS CONSIDERED TO BE RELEVANT</b>		
Category*	Citation of document, with indication, where appropriate, of the relevant passages	Relevant to claim No.
X — Y	US 2005/0252295 A1 (FINK, MA et al.) November 17, 2005, abstract; figure 1; paragraphs [0022]-[0025], [0045], [0046], [0048]-[0052], [0057]-[0061], [0088]-[0090]	1-3, 5, 6, 8, 10-13, 16-18 4, 7, 9, 14, 15, 19-22
Y	US 7,753,847 B2 (GREENLEAF, JF et al.) July 13, 2010, abstract; figures 2, 5, 10; column 8, lines 43-50; column 9, lines 4-18; column 16, lines 59-67; column 18, lines 5-7	4, 9, 14, 15, 19-22
Y	US 4,441,503 A (O'DONNELL, M) April 10, 1984, abstract; column 2, lines 55-60	7
<input type="checkbox"/> Further documents are listed in the continuation of Box C. <input type="checkbox"/>		
* Special categories of cited documents: "A" document defining the general state of the art which is not considered to be of particular relevance "E" earlier application or patent but published on or after the international filing date "L" document which may throw doubts on priority claim(s) or which is cited to establish the publication date of another citation or other special reason (as specified) "O" document referring to an oral disclosure, use, exhibition or other means "P" document published prior to the international filing date but later than the priority date claimed "T" later document published after the international filing date or priority date and not in conflict with the application but cited to understand the principle or theory underlying the invention "X" document of particular relevance; the claimed invention cannot be considered novel or cannot be considered to involve an inventive step when the document is taken alone "Y" document of particular relevance; the claimed invention cannot be considered to involve an inventive step when the document is combined with one or more other such documents, such combination being obvious to a person skilled in the art "&" document member of the same patent family		
Date of the actual completion of the international search 18 June 2012 (18.06.2012)		Date of mailing of the international search report 17 JUL 2012
Name and mailing address of the ISA/US Mail Stop PCT, Attn: ISA/US, Commissioner for Patents P.O. Box 1450, Alexandria, Virginia 22313-1450 Facsimile No. 571-273-3201		Authorized officer: Shane Thomas PCT Helpdesk: 571-272-4500 PCT OSP: 571-272-7774

Form PCT/ISA/210 (second sheet) (July 2009)

## フロントページの続き

(81)指定国 AP(BW, GH, GM, KE, LR, LS, MW, MZ, NA, RW, SD, SL, SZ, TZ, UG, ZM, ZW), EA(AM, AZ, BY, KG, KZ, MD, RU, T J, TM), EP(AL, AT, BE, BG, CH, CY, CZ, DE, DK, EE, ES, FI, FR, GB, GR, HR, HU, IE, IS, IT, LT, LU, LV, MC, MK, MT, NL, NO, PL, PT, R O, RS, SE, SI, SK, SM, TR), OA(BF, BJ, CF, CG, CI, CM, GA, GN, GQ, GW, ML, MR, NE, SN, TD, TG), AE, AG, AL, AM, AO, AT, AU, AZ, BA, BB, BG, BH, BR, BW, BY, BZ, CA, CH, CL, CN, CO, CR, CU, CZ, DE, DK, DM, DO, DZ, EC, EE, EG, ES, FI, GB, GD, GE, GH, GM, GT, HN, HR, H U, ID, IL, IN, IS, JP, KE, KG, KM, KN, KP, KR, KZ, LA, LC, LK, LR, LS, LT, LU, LY, MA, MD, ME, MG, MK, MN, MW, MX, MY, MZ, NA, NG, NI , NO, NZ, OM, PE, PG, PH, PL, PT, QA, RO, RS, RU, RW, SC, SD, SE, SG, SK, SL, SM, ST, SV, SY, TH, TJ, TM, TN, TR, TT, TZ, UA, UG, US, UZ, VC, VN

(74)代理人 100110733

弁理士 鳥野 正司

(74)代理人 100173978

弁理士 朴 志恩

(72)発明者 グリーンリーフ、ジェームズ、エフ

アメリカ合衆国 ミネソタ州 5 5 9 0 2、ローチェスター、ブラマー レーン エヌダブリュ  
1 0 6 8

(72)発明者 チェン、シガオ

アメリカ合衆国 ミネソタ州 5 5 9 0 2、ローチェスター、レッドウッド レーン エヌダブリュ  
1 6 0 5

(72)発明者 マンドゥーカ、アルマンド

アメリカ合衆国 ミネソタ州 5 5 9 0 1、ローチェスター、インディゴ コート エヌダブリュ  
7 0 2 3

(72)発明者 ソン、ペンフェイ

アメリカ合衆国 ミネソタ州 5 5 9 0 1、ローチェスター、ユニット シー、9ス ストリート  
エヌダブリュ 3 8 1 6

Fターム(参考) 2G047 AA12 AC13 AD07 BA03 BC13 BC20 CB01 CB02 EA08 EA10  
GB02 GF06 GF15 GF18 GG17 GG30  
4C601 BB02 DD19 DE20 EE09 GB06 HH04 HH12 HH29 JB28 JB38  
JC37

专利名称(译)	<无法获取翻译>		
公开(公告)号	<a href="#">JP2014506523A5</a>	公开(公告)日	2015-04-23
申请号	JP2013555633	申请日	2012-02-27
[标]申请(专利权)人(译)	梅约医学教育与研究基金会		
申请(专利权)人(译)	梅奥电话庸天的医学教育和研究		
[标]发明人	グリーンリーフジェームズエフ チェンシガオ マンドゥーカアルマンド ソンペンフェイ		
发明人	グリーンリーフ、ジェームズ、エフ チェン、シガオ マンドゥーカ、アルマンド ソン、ペンフェイ		
IPC分类号	A61B8/00 G01N29/00		
CPC分类号	A61B8/485 A61B5/0059 A61B8/461 A61B8/5223 G01N21/17 G01N29/075 G01N29/221 G01N29/2456 G01N2291/02475 G01N2291/02827 G01N2291/0422 G01R33/4814 G01S7/52042 G01S15/8927		
FI分类号	A61B8/00 G01N29/18		
F-TERM分类号	2G047/AA12 2G047/AC13 2G047/AD07 2G047/BA03 2G047/BC13 2G047/BC20 2G047/CB01 2G047 /CB02 2G047/EA08 2G047/EA10 2G047/GB02 2G047/GF06 2G047/GF15 2G047/GF18 2G047/GG17 2G047/GG30 4C601/BB02 4C601/DD19 4C601/DE20 4C601/EE09 4C601/GB06 4C601/HH04 4C601 /HH12 4C601/HH29 4C601/JB28 4C601/JB38 4C601/JC37		
代理人(译)	泷野秀雄 川崎孝雄 津田俊明		
优先权	61/446839 2011-02-25 US		
其他公开文献	JP2014506523A JP6067590B2		

摘要(译)

提供一种使用未聚焦的超声能量来测量由超声设备检查的对象或待检查对象的机械性能的方法。通过向对象或物体施加未聚焦的超声能量来生成在对象或物体中传播的剪切波，并且测量信息是聚焦或未聚焦的超声能量的剪切波。通过应用到目标对象或其中一个对象的至少一个位置获得然后从获取的测量信息中计算出机械性能。[选型图]图2A