

(19) 日本国特許庁(JP)

(12) 公表特許公報(A)

(11) 特許出願公表番号

特表2013-523323
(P2013-523323A)

(43) 公表日 平成25年6月17日(2013.6.17)

(51) Int.Cl. F 1 テーマコード (参考)
A 6 1 B 8/00 (2006.01) A 6 1 B 8/00 4 C 6 0 1

審査請求 未請求 予備審査請求 未請求 (全 22 頁)

(21) 出願番号 特願2013-503766 (P2013-503766)
 (86) (22) 出願日 平成23年3月22日 (2011. 3. 22)
 (85) 翻訳文提出日 平成24年12月5日 (2012. 12. 5)
 (86) 国際出願番号 PCT/US2011/029389
 (87) 国際公開番号 W02011/126727
 (87) 国際公開日 平成23年10月13日 (2011. 10. 13)
 (31) 優先権主張番号 61/350, 585
 (32) 優先日 平成22年6月2日 (2010. 6. 2)
 (33) 優先権主張国 米国 (US)
 (31) 優先権主張番号 61/321, 005
 (32) 優先日 平成22年4月5日 (2010. 4. 5)
 (33) 優先権主張国 米国 (US)
 (31) 優先権主張番号 61/321, 341
 (32) 優先日 平成22年4月6日 (2010. 4. 6)
 (33) 優先権主張国 米国 (US)

(71) 出願人 390029791
 日立アロカメディカル株式会社
 東京都三鷹市牟礼6丁目2番1号
 (74) 代理人 110001210
 特許業務法人Y K I 国際特許事務所
 (72) 発明者 田村 正
 アメリカ合衆国 コネチカット ノース
 ヘブン ユニット 5エイチ ハートフォ
 ード ターンパイク 1298
 Fターム(参考) 4C601 DD20 DD23 DE04 HH10 HH11
 HH27 HH28 JB41 JC23 KK02
 KK23 KK31 LL38

最終頁に続く

(54) 【発明の名称】 超音波撮像の方法および装置

(57) 【要約】

生体組織内にせん断波を生成させるために、第1の超音波パルスが生体組織に照射され、集束した超音波パルスが生体組織内に送信され、1つ以上の超音波信号が生体組織から受信され、受信した1つ以上の超音波信号に基づいて、生体組織内でせん断波が検出される。検出されたせん断波に関連付けられた少なくとも1つの伝搬特性が判定され、判定された少なくとも1つの伝搬特性が表示される。

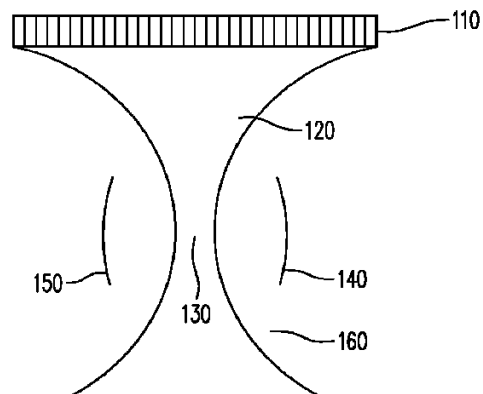


Figure 1

【特許請求の範囲】

【請求項 1】

第 1 の超音波パルスを生体組織に照射して、前記生体組織内にせん断波を生成させるステップと、

集束した超音波パルスを前記生体組織内に送信するステップと、

前記集束した超音波パルスに应答して生成される、前記生体組織からの 1 つ以上の超音波信号を受信するステップと、

前記受信した 1 つ以上の超音波信号に基づいて、前記生体組織内の前記せん断波を検出するステップと、

前記検出したせん断波に基づいて、せん断波の伝搬速度を判定するステップと、

前記判定されたせん断波の伝搬速度を表示するステップと

を含むことを特徴とする方法。

10

【請求項 2】

請求項 1 に記載の方法であって、前記せん断波を検出するステップが、1 つ以上の時点において受信した前記超音波信号間の相関、差の絶対値の総和 (SAD)、差の 2 乗の総和 (SSD)、差の絶対値の 3 乗の総和 (SCD) または差の絶対値の累乗の総和 (SPD) を算出するステップを含むことを特徴とする方法。

【請求項 3】

請求項 1 に記載の方法であって、前記少なくとも 1 つの伝搬特性を判定するステップが、1 つ以上の時点において検出した前記せん断波間の相関、差の絶対値の総和 (SAD)、差の 2 乗の総和 (SSD)、差の絶対値の 3 乗の総和 (SCD) または差の絶対値の累乗の総和 (SPD) を算出するステップを含むことを特徴とする方法。

20

【請求項 4】

請求項 1 に記載の方法であって、前記せん断波を検出するステップが、前記生体組織の変位を判定するステップを含むことを特徴とする方法。

【請求項 5】

請求項 1 に記載の方法であって、前記せん断波を検出するステップが、カラードププラ技術を使用して前記生体組織の速度を判定するステップを含むことを特徴とする方法。

【請求項 6】

請求項 1 に記載の方法であって、前記せん断波の伝搬速度が、前記生体組織の変位の 2 次時間微分と、前記生体組織の変位の 2 次空間微分との間の比率の平方根に基づいて算出されることを特徴とする方法。

30

【請求項 7】

請求項 4 に記載の方法であって、前記生体組織の変位を判定するステップが、組織のカラードププラ速度の時間積分値を算出するステップを含むことを特徴とする方法。

【請求項 8】

請求項 1 に記載の方法であって、前記第 1 の超音波パルスが 2 回以上照射され、かつ前記 2 回以上のそれぞれにおいて異なる焦点に集束することを特徴とする方法。

【請求項 9】

請求項 1 に記載の方法であって、前記集束した超音波パルスが 2 回以上送信され、かつ前記受信した 1 つ以上の超音波信号のそれぞれが、1 つ以上の時点において受信され得ることを特徴とする方法。

40

【請求項 10】

プロセッサが実行可能なプログラムコードを記憶した一時的でない媒体であって、

第 1 の超音波パルスを生体組織に照射して、前記生体組織内にせん断波を生成させること、

集束した超音波パルスを前記生体組織内に送信すること、

前記集束した超音波パルスに应答して生成される、前記生体組織からの 1 つ以上の超音波信号を受信すること、

前記受信した 1 つ以上の超音波信号に基づいて、前記生体組織内の前記せん断波を検出

50

すること、

前記検出したせん断波に基づいて、せん断波の伝搬速度を判定すること、および

前記判定されたせん断波の伝搬速度を表示すること

を行うように、前記プログラムコードがデバイスによって実行可能であることを特徴とする媒体。

【請求項 11】

請求項 10 に記載の媒体であって、前記せん断波の検出が、1 つ以上の時点において受信した前記超音波信号間の相関、差の絶対値の総和 (SAD)、差の 2 乗の総和 (SSD)、差の絶対値の 3 乗の総和 (SCD) または差の絶対値の累乗の総和 (SPD) の算出を含むことを特徴とする媒体。

10

【請求項 12】

請求項 10 に記載の媒体であって、前記少なくとも 1 つの伝搬特性の判定が、1 つ以上の時点において検出した前記せん断波間の相関、差の絶対値の総和 (SAD)、差の 2 乗の総和 (SSD)、差の絶対値の 3 乗の総和 (SCD) または差の絶対値の累乗の総和 (SPD) の算出を含むことを特徴とする媒体。

【請求項 13】

請求項 10 に記載の媒体であって、前記せん断波の検出が、前記生体組織の変位の判定を含むことを特徴とする媒体。

【請求項 14】

請求項 10 に記載の媒体であって、前記せん断波の検出が、カラードップラ技術を使用した前記生体組織の速度の判定を含むことを特徴とする媒体。

20

【請求項 15】

請求項 10 に記載の媒体であって、前記せん断波の伝搬速度が、前記生体組織の変位の 2 次時間微分と、前記生体組織の変位の 2 次空間微分との間の比率の平方根に基づいて算出されることを特徴とする媒体。

【請求項 16】

請求項 13 に記載の媒体であって、前記生体組織の変位の判定が、組織のカラードップラ速度の時間積分値の算出を含むことを特徴とする媒体。

【請求項 17】

請求項 10 に記載の媒体であって、前記第 1 の超音波パルスが 2 回以上照射され、かつ前記 2 回以上のそれぞれにおいて異なる焦点に集束することを特徴とする媒体。

30

【請求項 18】

請求項 10 に記載の媒体であって、前記集束した超音波パルスが 2 回以上送信され、かつ前記受信した 1 つ以上の超音波信号のそれぞれが、1 つ以上の時点において受信され得ることを特徴とする媒体。

【請求項 19】

装置であって、

プロセッサが実行可能なプログラムコードを記憶したメモリと、

第 1 の超音波パルスを生体組織に照射して、前記生体組織内にせん断波を生成させること、

40

集束した超音波パルスを前記生体組織内に送信すること、

前記集束した超音波パルスに応答して生成される、前記生体組織からの 1 つ以上の超音波信号を受信すること、

前記受信した 1 つ以上の超音波信号に基づいて、前記生体組織内の前記せん断波を検出すること、

前記検出したせん断波に基づいて、せん断波の伝搬速度を判定すること、および

前記判定されたせん断波の伝搬速度を表示すること

を前記装置に実施させるために、プロセッサが実行可能な前記プログラムコードを実行するためのプロセッサと

を備えることを特徴とする装置。

50

【請求項 20】

請求項 19 に記載の装置であって、前記せん断波の検出が、1 つ以上の時点において受信した前記超音波信号間の相関、差の絶対値の総和 (SAD)、差の 2 乗の総和 (SSD)、差の絶対値の 3 乗の総和 (SCD) または差の絶対値の累乗の総和 (SPD) の算出を含むことを特徴とする装置。

【請求項 21】

請求項 19 に記載の装置であって、前記少なくとも 1 つの伝搬特性の判定が、1 つ以上の時点において検出した前記せん断波間の相関、差の絶対値の総和 (SAD)、差の 2 乗の総和 (SSD)、差の絶対値の 3 乗の総和 (SCD) または差の絶対値の累乗の総和 (SPD) の算出を含むことを特徴とする装置。

10

【請求項 22】

請求項 19 に記載の装置であって、前記せん断波の検出が、前記生体組織の変位の判定を含むことを特徴とする装置。

【請求項 23】

請求項 19 に記載の装置であって、前記せん断波の検出が、カラードプラー技術を使用した前記生体組織の速度の判定を含むことを特徴とする装置。

【請求項 24】

請求項 19 に記載の装置であって、前記せん断波の伝搬速度が、前記生体組織の変位の 2 次時間微分と、前記生体組織の変位の 2 次空間微分との間の比率の平方根に基づいて算出されることを特徴とする装置。

20

【請求項 25】

請求項 22 に記載の装置であって、前記生体組織の変位の判定が、組織のカラードプラー速度の時間積分値の算出を含むことを特徴とする装置。

【請求項 26】

請求項 19 に記載の装置であって、前記第 1 の超音波パルスが 2 回以上照射され、かつ前記 2 回以上のそれぞれにおいて異なる焦点に集束することを特徴とする装置。

【請求項 27】

請求項 19 に記載の装置であって、前記集束した超音波パルスが 2 回以上送信され、かつ前記受信した 1 つ以上の超音波信号のそれぞれが、1 つ以上の時点において受信され得ることを特徴とする装置。

30

【発明の詳細な説明】

【技術分野】

【0001】

本明細書に記載の装置および方法は、一般に超音波イメージングの分野に関する。より詳細には、以下に記載する実施形態は、組織内におけるせん断波 (shear wave) 速度を測定するための方法および装置に関する。

【背景技術】

【0002】

関連出願の相互参照

本出願は、2010年4月5日に出願された、「Method and Apparatus for Ultrasound Imaging」という名称の米国仮特許出願第 61/321,005 号、2010年4月6日に出願された、「Method and Apparatus for Ultrasound Imaging」という名称の米国仮特許出願第 61/321,341 号、および 2010年6月2日に出願された、「Method and Apparatus for Ultrasound Imaging」という名称の米国仮特許出願第 61/350,585 号の優先権を主張するものであり、あらゆる目的でその内容を本願に引用して援用する。

40

【0003】

病理的状态では、正常な状態下で存在するはずのものよりも硬い軟部組織になる可能性がある。したがって、医師は、触診によって身体の中にある硬い組織の位置を突きとめ、それによって病理的状态を特定する。たとえば、乳癌は、健全な乳房組織よりも概して硬

50

いことが知られており、触診によって硬いしこりとして検出されることがある。

【0004】

せん断波の組織内の伝搬速度は、以下の式の通り、組織の硬さ（ヤング率またはせん断弾性率）に関係している。

【数1】

$$E = 3 \rho \cdot c^2 \quad (1)$$

式中、 c は、せん断波の伝搬速度であり、 E は、ヤング率であり、 ρ は、組織密度である。したがって、組織を通過するせん断波の伝搬速度を測定することによって、組織内の癌または他の病理的状态を検出することができる。

10

【0005】

せん断波は、強い超音波パルス組織に照射することによって、組織内に生じさせることができる。超音波パルスは、大きな振幅および長い継続時間（たとえば、100マイクロ秒の桁の大きさ）を示すことがある。超音波パルスは音響放射力を生み出し、この力は組織を押し、それによって組織の各層を超音波パルスの方向に沿ってスライドさせる。組織のこういったスライドする（滑る）動きは、せん断波とみなすことができ、せん断波は、低周波数（たとえば、10から500Hz）であり、超音波パルスの方向に対して垂直な方向に伝搬し得る。超音波パルスは、組織内を1540m/sの速度で伝搬することができる。しかしながら、せん断波は、およそ1~10m/sというはるかに遅い速度で、組織内を伝搬する。

20

【0006】

組織の動きは、一般に軸方向（すなわち、超音波パルス方向）なので、せん断波は、従来の超音波ドプラ技術を使用して検出することができる。この点について、超音波ドプラ技術は、軸方向の速度を検出するのに最も適している。別法として、せん断波は、音響放射力による組織変位を測定することによって検出することができる。

【0007】

せん断波の伝搬速度を正確に測定するために、せん断波は、速い率または毎秒数千フレームの大きいフレームレートでトラッキングする必要がある。フレーム内の画像は、数百の超音波線からなっている事もある。通常の超音波画像の典型的なフレームレートは、約50フレーム/sであり、これはせん断波の伝搬をトラッキングするには遅すぎる。したがって、良好な信号対雑音比および良好な空間分解能を維持しながらフレームレートを上昇させる必要がある。また、組織の硬さの指標を効率的に提供する必要性がある。

30

【発明の概要】

【課題を解決するための手段】

【0008】

方法、媒体および装置が、生体組織内にせん断波を生成させるために、生体組織に第1の超音波パルスを照射し、集束した超音波パルスを生体組織内に送信し、集束した超音波パルスに回答して生成された1つ以上の超音波信号を生体組織から受信し、受信した1つ以上の超音波信号に基づいて、生体組織内のせん断波を検出し、検出したせん断波に基づいて、せん断波の伝搬速度を判定し、判定したせん断波の伝搬速度を表示することができる。

40

【図面の簡単な説明】

【0009】

【図1】音響放射力による、せん断波生成の図である。

【図2】いくつかの実施形態の超音波画像装置の図である。

【図3】従来の超音波画像装置の図である。

【図4】複数の超音波送受信ビームの図である。

【図5】超音波送信ビームおよび複数の超音波受信ビームの図である。

【図6】せん断波の伝搬速度の2乗の色分けである。

【図7】せん断波の伝搬速度の2乗の色分けである。

50

【図 8】音響放射力によるせん断波の生成およびせん断波の伝搬を示す図である。

【図 9】せん断波のスライドする動きを示す図である。

【図 10】せん断波の伝搬を示す図である。

【図 11】せん断波の伝搬を示す図である。

【図 12】組織内におけるせん断波の伝搬速度の 2 乗を色分けした画像の例である。

【図 13】音響放射力に起因する組織の変位を示す図である。

【図 14】RGB 表示で構成される色分けバーによる、せん断波速度の 2 乗 c^2 のスケールである。

【図 15】超音波振動子に対する超音波座標系を示す図である。

【発明を実施するための形態】

【0010】

各実施形態を、同じ符号が一貫して同じ要素を表す添付の図面を参照して説明する。本発明の各実施形態を詳細に説明する前に、各実施形態は、以下の説明または図面に示した例の細部への適用には限定されないことを理解されたい。他の実施形態が、多様な応用および種々の方法で実施または実行され得る。また、本明細書において使用される術語および用語は、説明のためのものであり、限定するものとみなすべきではないことを理解されたい。本明細書における「含む (including)」、「備える (comprising)」、または「有する (having)」、およびその変形の使用は、その後列挙する項目およびその等価物ならびに追加の項目を包含することを意図している。「載置される (mounted)」、「接続される (connected)」、および「結合される (coupled)」という用語は広く使用され、載置、接続、および結合について、直接的なものも間接的なものも含む。さらに、「接続される」および「結合される」は、物理的なまたは機構的な接続または結合に制限されない。

【0011】

図 1 に示したように、強い超音波パルス 120 によって音響放射力が生み出される。超音波パルス 120 は、大きな振幅とともに長い継続時間（たとえば、およそ 100 マイクロ秒）を示す。超音波パルス 120 は、超音波振動子アレイ 110 から送信される。超音波パルス 120 は、生体組織 160 内の焦点 130 に集束し、焦点 130 において組織 160 を押す音響放射力となる。超音波パルス 120 は、複数回送信されてもよく、送信された複数の超音波パルスのそれぞれが異なる焦点に集束し得る。

【0012】

組織 160 は、主に超音波パルス 120 の軸方向に押されて、せん断波 (shear wave) 140、150 を発生させ、このせん断波は横方向に伝播するか、または軸方向（すなわち、垂直方向）以外の方向に伝搬し得る。せん断波の伝搬速度 140、150 は、組織 160 の硬さ（ヤング率またはせん断弾性率）に依存する。式 1 に示したように、組織の硬さが大きくなると、せん断波の伝搬速度も大きくなる。癌などの病理的状态は、組織の硬さを上昇させ、このため、これらの状態は、伝搬速度を判定することによって診断することができる。たとえば、せん断波の伝搬速度は、組織の状態に応じて 1 m/s から 10 m/s まで変動し得る。

【0013】

せん断波は組織の動き（またはモーション）を特徴とし得るので、せん断波は、超音波ドップラ技術によって検出することができる（たとえば、米国特許第 4573477 号、米国特許第 4622977 号、米国特許第 4641668 号、米国特許第 4651742 号、米国特許第 4651745 号、米国特許第 4759375 号、米国特許第 4766905 号、米国特許第 4768515 号、米国特許第 4771789 号、米国特許第 4780837 号、米国特許第 4799490 号、および米国特許第 4961427 号参照）。この組織の動き（モーション）を検出するために、超音波パルスが組織に複数回送られ、超音波が組織内の散乱体により散乱され、受信超音波信号として超音波振動子によって受信される。超音波アレイ振動子から受信した超音波信号は、集束および偏向するために遅延および/または位相回転を適用した後、フィルタリング、増幅、デジタル化、アボダイ

10

20

30

40

50

ズ、およびビーム形成（すなわち、加算される）が行われる。これらの処理ステップの順序は入替え可能である。ビーム形成された受信 RF 超音波信号は、直交復調（直交検波）を受け、複素ドップラ I - Q 信号になる。カラードップラ技術において、超音波は、パルス繰返し周波数（PRF において）で送信され、速度は、受信した超音波信号における周波数の偏移（ドップラ偏移周波数）として検出される。受信した超音波は、送信された超音波周波数と同じ周波数の同相（0 度）および直角（90 度）の参照信号と混合され、複素 I - Q ドップラ信号になる。

【0014】

ドップラ偏移周波数と血流速度が以下の関係にあるので、一般に、複素 I - Q 信号は、ドップラ偏移周波数を得るために使用される。

10

【数 2】

$$\Delta f = \frac{2f_t v \cos \theta}{c_s} \quad (2),$$

式中、 f はドップラ偏移周波数であり、 f_t は送信周波数であり、 v は血流速度であり、 θ は、超音波ビーム方向と速度ベクトルの間の角度であり、 c_s は音の速さである。したがって、ドップラ偏移周波数は、速度方向と超音波ビーム方向の間の角度に依存し、超音波カラードップラ装置で取得できる測定値である。

【0015】

20

カラードップラの場合、標本化信号の数は、数個に限定されている可能性がある。したがって、自己相関技術は、通常、以下のように、I - Q 信号間の位相差を判定し、次いでドップラ偏移周波数および速度を判定するために使用される。カラードップラの I - Q 信号 $z(m) = x(m) + jy(m)$ は、以下の式に示したように、「自己相関」 r を計算するために使用され、式中、 $z(m)$ は複素 I - Q ドップラ信号であり、 $x(m)$ は同相（実）信号であり、 $y(m)$ は直角位相（虚）信号であり、 m は信号番号を示し、 j は虚数単位であり、 $*$ は複素共役を示す。

【数 3】

$$r = \sum z(m) \cdot z^*(m-1) \quad (3)$$

30

【0016】

r の実数の ($\text{Real}(r)$) 部分および虚数の ($\text{Imag}(r)$) 部分は、以下の式に示したように、位相を得るために使用される。

【数 4】

$$\varphi = \tan^{-1} \frac{\text{Imag}(r)}{\text{Real}(r)} \quad (4)$$

【0017】

\tan^{-1} は、通常は -0.5 から 0.5 の値しかとらないので、複素座標における複素数値 r の位置は、 $-$ から 0 の範囲における φ を導出するために使用することもできる。位相（すなわち、カラードップラ位相） φ は、次いで、以下の式に示したようにドップラ偏移周波数に関係付けられる。

40

【数 5】

$$\Delta f = \frac{\varphi_{PRF}}{2\pi} \quad (5)$$

【0018】

したがって、受信した複素ベースバンド超音波信号間の自己相関 r は、組織の速度または動きを検出するために取得する。

50

【 0 0 1 9 】

組織の動きは、組織領域における横方向の複数の点において（たとえば、図 5 における 5 4 0、5 4 5、5 5 0）、複数の超音波ビームによって、動きを監視するために検出される。この動きは、横方向の複数の点（または複数の超音波ビーム）におけるせん断波の活動を反映する。結果的に、横方向のせん断波の伝搬速度は、検出された組織の動きから判定することができる。

【 0 0 2 0 】

別法として、図 1 3 に示したように、せん断波は、強い超音波パルスによって生じる音響放射力が引き起こす組織変位を測定することによって、検出することができる。組織 1 3 1 0 は、音響放射線が照射される前は位置 1 3 2 0 にあり、次いで、音響放射力が照射された後、位置 1 3 3 0 に移動する。強い超音波パルスによって引き起こされる組織変位を測定するために、超音波パルスは超音波振動子 1 3 0 5 から組織に送信され、次いで、超音波パルスは組織内の散乱体から散乱され、振動子 1 3 0 5 に戻り、受信超音波信号として振動子 1 3 0 5 によって受信される。超音波パルスは、得られる受信超音波信号の信号対雑音比を非集束超音波パルスと比較して高めるために、ある深さに集束される。組織から受信した超音波信号の相関を使用することで、音響放射力による組織 1 3 1 0 の（位置 1 3 2 0 から位置 1 3 3 0 への）変位 1 3 4 0 を得ることができ、また組織 1 3 1 0 をその後トラッキングすることができる。それによって、超音波パルスは、せん断波が音響放射力によって生成された後、せん断波をトラッキングすることができる。

【 0 0 2 1 】

音響放射力が照射される前に、第 1 の超音波パルスから得られ、組織 1 3 1 0 から受信した超音波信号は、音響放射力が照射された後の第 2 の超音波パルスから得られる受信超音波信号と、受信超音波信号間の最適なマッチングを求めるために、相互相関される。音響放射力による組織および組織の変位をトラッキングするために、最大相関値を求めて、最適なマッチングを求める。したがって、組織の変位が観測または測定されたとき、せん断波が検出される。変位と組織の速度は、変位が、組織の速度 v_s の時間積分値 $v_s \cdot dt$ である点で関連し得る。したがって、組織の変位は、カラードップラ速度の時間積分を計算することによって得ることができる。受信超音波信号は、RF（無線周波数）信号、IF（中間周波数）信号または復調後のベースバンド信号であり得る。別法として、変位は、組織の歪みを得るためにさらに微分してもよく、これは次いでせん断波の伝搬速度を検出するために使用することができる。

【 0 0 2 2 】

上記各段落における信号の相互相関 $CC(t, \tau)$ は、以下のように数式で表すことができる。

【 数 6 】

$$CC(t, \tau) = \int_t^{t+W} S_1(t') S_2(t' - \tau) dt' \quad (6)$$

式中、 $CC(t, \tau)$ ：相互相関、 $S_1(t')$ ：第 1 の超音波送信から受信した信号、 $S_2(t' - \tau)$ ：第 2 の超音波送信から受信した超音波信号、 W ：窓長、 t ：時間、 t' ：時間、 τ ：時間変位（time displacement）である。最大の相互相関（または最適なマッチング）をもたらす時間変位値で、組織の変位は判定される。空間分解能を高めるため、補関関数（たとえば 3 次スプライン）を使って、信号の補間を相互相関前に実施してもよい。

【 0 0 2 3 】

相互相関は、以下のように、差の絶対値の総和（SAD、sum of absolute differences）、差の 2 乗の総和（SSD、sum of square differences）、差の絶対値の 3 乗の総和（SCD、sum of absolute cubic differences）、または差の絶対値の累乗の総和（SPD、sum of absolute power differences）で

置き換えることができる。

【数 7】

$$SAD[l, k] = \sum_{n=0}^N |S_1[l+n] - S_2[l+n-k]| \quad (7)$$

【数 8】

$$SSD[l, k] = \sum_{n=0}^N (S_1[l+n] - S_2[l+n-k])^2 \quad (8)$$

10

【数 9】

$$SCD[l, k] = \sum_{n=0}^N |S_1[l+n] - S_2[l+n-k]|^3 \quad (9)$$

【数 10】

$$SPD[l, k] = \sum_{n=0}^N |S_1[l+n] - S_2[l+n-k]|^p \quad (10)$$

S_1 は、変位前に第 1 の超音波送信から受信した超音波信号であり、 S_2 は、変位後に第 2 の超音波送信から受信した超音波信号である。N：信号窓内の信号の数。k：信号の数による窓の変位であり、と等価なもの。l：窓の位置。p は実数である。SAD、SSD、SCD および SPD について、組織の変位は、SAD、SSD、SCD および SPD のそれぞれの最小値（または最適なマッチング）をもたらす k の値に基づいて判定される。

20

【0024】

図 8 および図 9 は、せん断波生成および検出を詳細に示すために使用される。超音波パルスから得られる音響放射力に起因するせん断波の振幅を大きくするために、強い超音波パルス 820 が、超音波振動子 810、910 から組織 860、960 に 1 回以上照射される。せん断波は、組織内で極めて迅速に減衰する、したがって、振幅が大きいほど、伝搬距離は長くなる。1 つ以上の超音波パルスが、1 つの焦点または異なる焦点に集束され得る。超音波パルスは、組織の層を押す音響放射力を生み出し、これが、図 9 に示すように、主に軸（垂直）方向の組織の動き 830、910 になる。組織の層の動き 910 は、隣接する組織の層の主に軸方向の動き 920、925 を生じさせる。次いで、今度は組織の層の動き 920、925 が、隣の組織の層の動き 930、935 を引き起こし、これは次に、隣接する組織の層の動き 940、945 を引き起こす。この連続する組織の動きは、図 8 に示したように、せん断波 840、850 の横（水平の）方向の伝搬を表す。音響放射力に起因する組織の動き（またはモーション）は、主に軸方向なので、軸方向のモーションに対して感度の高いカラードップラ技術によってモーションは検出され得る。

30

【0025】

たとえば、カラードップラ技術は、複数の超音波パルスを送受信し、受信超音波信号間の位相差を判定し、上記で論じ、また当技術分野で知られている自己相関技術を使用して、組織または血流の速度を計算する。速度に加えて、カラードップラ信号の分散およびパワーもまた計算され得る。動いている組織または血液の従来が表示と同様に、これらのパラメータのうちの 1 つが、図 10、11 に示したような、せん断波を表示するために使用され得る。せん断波 1040 (1140)、1050 (1150) が、ある時間を表すカラードップラフレーム内で判定され、せん断波 1060 (1160)、1070 (1170) が、次の瞬間または次のフレームにおいて判定されることが想定されよう。せん断波をトラッキングし、せん断波の伝搬の動画を作り出すために、せん断波についてより多くの画像フレームを取得してもよい。代替形態において、音響放射力による組織の変位を検

40

50

出しても良い。

【 0 0 2 6 】

図 1 0 および図 1 1 は、2 つの時点におけるせん断波の伝搬を示す。矢印 1 0 8 0、1 0 9 0 で示すように、局所のせん断波の伝搬速度は、2 つの時点におけるせん断波の 2 つの画像を相関させることによって導出することができる。以下のように、局所のせん断波の伝搬速度またはせん断波の伝搬速度の 2 乗を 2 次元画像として提示する目的で、より多くのせん断波の画像フレームを、より多くの画像領域においてせん断波の伝搬をトラッキングするために使用してもよい。

【 0 0 2 7 】

第 1 のフレーム信号 S^1 と第 2 のフレーム信号 S^2 の相関係数 (CCV) は、以下のよ

10

うに、スペックルトラッキングとして取得され得る。

【数 1 1】

$$CCV(S^1, S^2) = \frac{\sum_{x=1}^m \sum_{z=1}^n (S^1_{x,z} - \bar{S}^1)(S^2_{x+X, z+Z} - \bar{S}^2)}{\sqrt{\sum_{x=1}^m \sum_{z=1}^n (S^1_{x,z} - \bar{S}^1)^2 \cdot \sum_{x=1}^m \sum_{z=1}^n (S^2_{x+X, z+Z} - \bar{S}^2)^2}} \quad (11)$$

$S^1_{x,z}$ は第 1 のフレームの x 、 z における超音波信号

$S^2_{x+X, z+Z}$ は第 2 のフレームの $x+X$ 、 $z+Z$ における超音波信号

\bar{S}^1 は、第 1 のフレーム信号の窓内の平均信号値

\bar{S}^2 は、第 2 のフレーム信号の窓内の平均信号値

20

座標系 (x 、 y 、 z) は、図 1 5 に示したように、超音波振動子 1 5 1 0 に相対して示されている。エレベーション軸 y は、図示のためにわずかに異なって示してあるが、図 1 5 の紙に垂直である。

【 0 0 2 8 】

最大相関係数をもたらす変位 X 、 Z によって、正しいスペックルトラッキングおよび距離、ひいては速度 (すなわち、ある時間ごとの距離) が決定される。

【 0 0 2 9 】

1 D の場合と同様に、相関係数は、以下のように、差の絶対値の総和 (SAD)、差の 2 乗の総和 (SSD)、差の絶対値の 3 乗の総和 (SCD) および差の絶対値の累乗の総和 (SPD) で置き換えることができる。

30

【数 1 2】

$$SAD(S^1, S^2, X, Z) = \sum_{x=1}^m \sum_{z=1}^n |S^1_{x,z} - S^2_{x+X, z+Z}| \quad (12)$$

【数 1 3】

$$SSD(S^1, S^2, X, Z) = \sum_{x=1}^m \sum_{z=1}^n (S^1_{x,z} - S^2_{x+X, z+Z})^2 \quad (13)$$

40

【数 1 4】

$$SCD(S^1, S^2, X, Z) = \sum_{x=1}^m \sum_{z=1}^n |S^1_{x,z} - S^2_{x+X, z+Z}|^3 \quad (14)$$

【数 15】

$$SPD(S^1, S^2, X, Z) = \sum_{x=1}^m \sum_{z=1}^n |S^1_{x,z} - S^2_{x+X, z+Z}|^p \quad (15)$$

p は実数であり、m および n は整数である。2D スペックルトラッキングは、せん断波の伝搬速度およびせん断波の伝搬速度の2乗を得るために、1D スペックルトラッキングによって近似され得る。数式は、変位測定において使用したものと類似している。

【0030】

別法として、せん断波の方程式(16)は、以下のように、せん断波の伝搬速度を導出するために使用することができる。

10

【数 16】

$$\rho \frac{\partial^2 u_i}{\partial t^2} = \mu \left(\frac{\partial^2 u_i}{\partial x^2} + \frac{\partial^2 u_i}{\partial y^2} + \frac{\partial^2 u_i}{\partial z^2} \right) \quad (16)$$

式中、 $i = x, y, z$ であり、 ρ は組織の密度であり、 μ はせん断弾性率であり、 u_i は変位ベクトルであり、図15に示したように、 x はラテラル座標であり、 y はエレベション座標であり、 z は軸座標である。非圧縮性材料について、ヤング率 E およびせん断弾性率 μ は、以下の関係を有する。

20

【数 17】

$$E = 3\mu \quad (17)$$

したがって、せん断波の伝搬速度の2乗は、以下の式のように、密度に対するせん断弾性率の比率として得られる。

【数 18】

$$c^2 = \frac{\mu}{\rho} \quad (18)$$

式16における変位成分のうちの1つ u_z が、上記の相互相関によって決定され得る。式16の z 成分と式18を組み合わせることによって、せん断波の伝搬速度の2乗および速度が、以下のように得られる。

30

【数 19】

$$c^2 = \frac{\frac{\partial^2 u_z}{\partial t^2}}{\frac{\partial^2 u_z}{\partial x^2} + \frac{\partial^2 u_z}{\partial y^2} + \frac{\partial^2 u_z}{\partial z^2}} \quad (19)$$

【数 2 0】

$$c = \sqrt{\frac{\frac{\partial^2 u_z}{\partial t^2}}{\frac{\partial^2 u_z}{\partial x^2} + \frac{\partial^2 u_z}{\partial y^2} + \frac{\partial^2 u_z}{\partial z^2}}} \quad (20)$$

$\frac{\partial^2 u_z}{\partial y^2}$ は、変位のエレベーション方向の空間微分

10

したがって、せん断波の伝搬速度は、変位の 2 次時間微分と変位の 2 次空間微分の比率の平方根として得られる。同様に、せん断波の伝搬速度の 2 乗は、変位の 2 次時間微分と変位の 2 次空間微分の比率として得られる。変位のエレベーション方向の空間微分は、他の空間微分と比較すると無視できると考えられるので、せん断波の伝搬の速度の 2 乗および速度は、他の測定値から得ることができる。

【0031】

せん断波を頻繁に、すなわち、速い率またはフレームレートで監視およびトラッキングすることが望ましい。フレームレートを上げるために、図 5 に示したように、集束した幅広い超音波パルス 520 を送信し、複数の超音波信号 540、545、550 を同時に受信してもよい。受信した超音波ビームは、せん断波を検出し、せん断波の伝搬特性（すなわち、速度および速度の 2 乗）を求めるために、上記のように使用される。集束した送信超音波ビーム 520 は、せん断波の検出の間、得られた受信超音波ビームの良好な信号対雑音比を維持するのに特に適していることがある。

20

【0032】

いくつかの実施形態において、フレームレートを上げるために図 4 に示したように、複数の超音波ビーム（パルス）が、組織領域に対して同時に照射および送信され、送信された超音波パルスごとに複数の超音波ビーム（パルス）が受信される。図 4 において、超音波パルス 420、430 が、超音波振動子アレイ 410 から生体組織 480 に対して同時に送信される。送信されたそれぞれの超音波パルス 420、430 について、複数の超音波受信信号 440、445、465、460、465、470 が同時に受信される。複数の超音波パルスは、同時またはほぼ同時に送信され得る。複数の超音波パルスは、同時に送信され得る。あるいは、第 2 の超音波パルスは、第 1 の超音波パルスが送信された後であり、第 1 の超音波パルスが超音波領域の最深部から超音波振動子に戻ってくる前に送信されてもよい。この送信方法は、フレームレートを上昇させる。

30

【0033】

図 4 は、2 つの同時に送信された超音波パルスの例を示すが、3 つ以上の送信された超音波パルスもまた使用することができる。いくつかの実施形態において、複数の同時超音波信号をより良く分離するために、コード化超音波波形を送信してもよい。たとえば、チャープ符号（chirp codes）、パーカー符号（Barker codes）、ゴレイ符号（Golay codes）またはアダマール符号（Hadamard codes）が、超音波パルスをより良く分離するために使用され得る。また、受信した信号は、複数の点における組織の動きを判定するために、前記の方法を使用して分析され、せん断波の伝搬特性はそこから導出される。

40

【0034】

せん断波の画像は、画像領域の複数点において検出されたモーション（または速度）に基づいて作り出すことができる。続く超音波の送受信シーケンスは、複数の時点におけるせん断波の複数の画像を作り出すことができる。次いで、せん断波の画像間の相関が、上記で論じたように、せん断波の伝搬速度および速度の 2 乗を取得するために計算される。別法として、音響放射力に起因する組織の変位が判定され、せん断波の伝搬速度が、変位

50

の 2 次時間微分と変位の 2 次空間微分の間の比率の平方根として算出される。同様に、せん断波の伝搬速度の 2 乗が、変位の 2 次時間微分と変位の 2 次空間微分の間の比率として算出される。

【 0 0 3 5 】

いくつかの実施形態において、検出されたせん断波の伝搬速度 (c) が表示され得る。いくつかの実施形態において、検出されたせん断波の伝搬速度の 2 乗 (c^2) が表示され得る。伝搬速度の 2 乗 (c^2) は、伝搬速度 (c) よりも、式 1 に示したようにヤング率またはせん断弾性率とより密接に関係していて、有利になり得る。したがって、伝搬速度の 2 乗 (c^2) が、実際の硬さの効率的な代わりになり得る。いくつかの実施形態において、伝搬速度の 2 乗 (c^2) は 3 を乗じた後、表示され得る。組織密度が 1 g/cm^3 に近い場合、この数字 (すなわち、 $3c^2$) は、実際のヤング率に近い可能性がある。いくつかの実施形態において、任意の実数 (b) と伝搬速度の 2 乗 (c^2) の積 (bc^2) が表示され得る。組織密度は未知であり、推定しなければならないので、実際の硬さの判定は難しく、また誤りやすい。

10

【 0 0 3 6 】

色分け技術、グレースケール技術、またはグラフィカルコード化技術は、せん断波の伝搬特性 (すなわち、速度 c または速度の 2 乗 c^2) をユーザに提示するために使用することができる。いくつかの実施形態において、組織内のせん断波の伝搬速度の 2 乗 (c^2) は、カラーの 2 次元画像に表示される。いくつかの実施形態において、グラフィカルコード化および/または 2 次元画像は、伝搬速度 c または速度の 2 乗 c^2 を表すために使用することもあり得る。

20

【 0 0 3 7 】

せん断波の伝搬速度の 2 乗 c^2 の小さい値は、赤色を使用してコード化することができ、一方、 c^2 の大きい値は、青色を使用してコード化することができる。たとえば、図 6 は、赤色の組織領域が、小さい c^2 の値 (たとえば、 $1 \text{ m}^2/\text{s}^2$) と関連付けられたせん断波を含み、青色の組織領域が、大きい c^2 の値 (たとえば、 $100 \text{ m}^2/\text{s}^2$) と関連付けられたせん断波を含むことを示した凡例を示す。各実施形態は、色に基づいたコード化に限定されない。組織内のせん断波の伝搬特性の画像は、グレースケールまたはグラフィックパターン (たとえば、垂直線、水平線、陰影、異なる密度のドットパターンなど) と色の任意の組合せを使用してコード化することができる。

30

【 0 0 3 8 】

伝搬速度の 2 乗 (c^2) を判定した後、 c^2 は、図 6 に示したように、色波長に対して線形にコード化される。たとえば、組織領域内の c^2 が、 $50 \text{ m}^2/\text{s}^2$ であると判定された場合、組織領域は黄色 630 を使用して表示され得る。

【 0 0 3 9 】

別法として、せん断波の伝搬速度の 2 乗 (c^2) の色分けは、図 7 に示したように定義してもよい。せん断波の伝搬速度の 2 乗の小さい値に関連付けられた組織領域は、青色 710 として表示することができ、一方、速度の 2 乗の大きい値に関連付けられた領域は、赤色 720 として表示することができる。別の色分け方法が、せん断波の伝搬速度の 2 乗 (c^2) または速度 c を表すために使用されてもよい。たとえば、色分けは、色調、輝度、およびその他の色の特徴に基づくことができる。色分けされたスケールは、図 6、7 に示したものは異なるせん断波の伝搬速度の 2 乗または速度の最大値および最小値を表すことができる。この点については、図 6 および図 7 における速度の 2 乗の最大値 $100 \text{ m}^2/\text{s}^2$ および速度の 2 乗の最小値 $1 \text{ m}^2/\text{s}^2$ は、例示のためでしかなく、特許請求の範囲の限定はしない。コード化スケールの最大値または最小値は他の値をとることができる。

40

【 0 0 4 0 】

赤色、緑色および青色 (RGB) の値に基づいた色分けが、図 14 に示したように、せん断波の伝搬速度 c または速度の 2 乗 (c^2) を表すために使用され得る。この例 (図 14) において、組織内のせん断波の伝搬速度の 2 乗 (c^2) は、RGB 値 1420、14

50

30 および 1440 に基づいた色分けバー 1410 に従って表される。この例では、せん断波の伝搬速度の 2 乗は、色分けバー 1410 における 256 色で表されるように、256 の値をとることが出来る。速度の 2 乗 c^2 の最小値 (0) 1412 は、R (0) 1422、G (0) 1432 および B (0) 1442 の組合せで構成される色によって表される。速度の 2 乗 c^2 の中間値 (127) 1415 は、R (127) 1425、G (127) 1435 および B (127) 1445 の組合せで構成される色によって表現される。速度の 2 乗 c^2 の最大値 (255) 1418 は、R (255) 1428、G (255) 1438 および B (255) 1448 の組合せで構成される色で表現される。この例では、R (255) は、赤色指標 255 に関連付けられた赤色のみを示し、最も輝度が大きい赤色である赤色値 255 を必ずしも示すわけではない。同様に、G (255) は、緑色指標 255 に関連付けられた緑色を示し、B (255) は、青色指標 255 に関連付けられた青色を示す。

【0041】

別法として、赤色、緑色、青色および黄色が、色分けバーを定義するために使用され得る。別法として、色調ベースの色分けバーが使用され得る。

【0042】

図 12 は、人体の軟部組織（たとえば乳房）内のせん断波の伝搬速度の 2 乗 c^2 を表示する色分けされた画像 1260 の例を表す。色コード 1210（すなわち赤色を表すが、この白黒文書内では白で表示する）が、せん断波の伝搬速度の 2 乗の小さい値を表し、色コード 1220（すなわち青色を表すが、この白黒文書内では斜線で表示する）が、せん断波の伝搬速度の 2 乗のより大きい値を表す色分けスケール 1250 を示してある。

【0043】

色分けスケール 1250 に基づくと、色分けされた画像 1260 は、伝搬速度の 2 乗 c^2 の大きい値の領域 1280 を含むことが分かる。せん断波の伝搬速度の 2 乗 c^2 はヤング率に比例するので、領域 1280 に対応する組織領域は硬いものと見込まれる。腫瘍は一般に硬いので、画像 1260 は、病理的状态を示している可能性がある。

【0044】

色分け方法は、伝搬速度の 2 乗の大きな値を有するせん断波を含む領域と、伝搬速度の 2 乗の小さい値を有するせん断波を含む他の領域との間の効率的な区別をもたらす。したがって、色分け方法は、軟部組織領域内の硬い組織の領域の効率的な識別を可能にする。せん断波の伝搬速度または速度の 2 乗を表示する画像は、たとえば B モード画像、または B モード画像とカラードプラー画像を組み合わせたもの、および / またはスペクトルドプラー画像といった通常の超音波画像と組み合わせても（たとえば、重畳しても）よい。別法として、せん断波の伝搬速度の 2 乗または速度は、数値的に表示されてもよい。いくつかの実施形態において、せん断波の伝搬速度の 2 乗は、グレースケールで表示するか、または色以外のパターンを使用するものなどの、他のグラフィックコード化方法に基づいてもよい。たとえば、グレースケールコード化方法を使用して、小さいせん断波の伝搬速度またはせん断波の伝搬速度の 2 乗の小さい値は、黒または濃いグレーで表示されてもよく、一方で、大きいせん断波の伝搬速度またはせん断波の伝搬速度の 2 乗の大きい値は、薄いグレーまたは白で表示されてもよい。

【0045】

図 3 は、B モード画像、ドップラスペクトルおよびカラードプラー画像による、従来の超音波診断画像装置の図を示す。装置は、たとえば弾性画像、3D 画像、リアルタイム 3D 画像、組織ドップラー画像、組織ハーモニック画像、コントラスト画像などの、その他の画像モードを有していてもよい。超音波信号は、送受信スイッチ 320 を介して送信機 / 送信ビームフォーマ 310 によって駆動された超音波プローブ 330 から送信される。プローブ 330 は、送信超音波ビームが集束および偏向されるように、送信機 / 送信ビームフォーマ 310 によって、異なる時間遅延で別々に駆動される超音波振動子素子のアレイからなってもよい。受信ビームフォーマ 340 は、スイッチ 320 を介してプローブ 330 からの受信超音波信号を受信し、信号 325 を処理する。受信ビームフォーマ 34

10

20

30

40

50

0 は、遅延および/または位相を信号に加え、得られた信号は、受信した超音波ビームの集束および偏向のために加算される。受信ビームフォーマ340は、アポダイゼーション、増幅およびフィルタリングを適用してもよい。

【0046】

処理された信号345は、ドップラスペクトルプロセッサ350、カラードップラプロセッサ360、およびBモード画像プロセッサ370に結合される。ドップラスペクトルプロセッサ350は、ドップラ信号プロセッサおよびスペクトル解析器を備え、ドップラフロー速度信号を処理し、ドップラスペクトル355を算出および出力する。カラードップラプロセッサ360は、受信した信号345を処理し、速度、パワーおよび分散信号365を算出および出力する。Bモード画像プロセッサ370は、受信した信号345を処理し、振幅検出により、Bモード画像375または信号の振幅を算出および出力する。

10

【0047】

ドップラスペクトル信号355、カラードップラプロセッサ信号(速度、パワー、および分散)365およびBモードプロセッサ信号375は、信号をスキャン変換信号に変換するスキャンコンバータ380に結合される。スキャンコンバータ380の出力は、超音波画像を表示するためのディスプレイモニタ390に結合される。

【0048】

図2は、いくつかの実施形態による、せん断波プロセッサ295を備える超音波画像装置の要素の図を示す。図2の超音波装置は、強い超音波パルスを生体組織に送信して、生体組織を押す音響放射力を生み出す。生体組織が押された後、せん断波が生成され、組織内を伝搬する。次いで、せん断波が生体組織内を伝搬する際に、せん断波をトラッキングするために、超音波装置は、超音波パルスを送受信する。受信ビームフォーマ240は、複数の受信超音波ビームを同時に形成することができる。同様に、送信機/送信ビームフォーマ210は、複数の送信超音波ビームを同時に形成することができる。受信ビームフォーマ240から受信した超音波信号は処理されて、上記のように、組織の変位、ドップラ速度、相関、せん断波の伝搬速度および/またはせん断波の伝搬速度の2乗が得られる。せん断波プロセッサ295は、上記のせん断波処理方法を実施することができる。せん断波プロセッサ295は、受信ビームフォーマ240からの出力245を受信する。出力297は、せん断波速度データまたは他のせん断波特性を含む。たとえば、せん断波プロセッサ295は、伝搬速度またはせん断波の伝搬速度の2乗を、スキャンコンバータ280に出力し、せん断波の伝搬速度またはせん断波の伝搬速度の2乗を表現するものが、Bモード画像、カラードップラ画像またはスペクトルドップラ画像とともにディスプレイモニタに出力される。

20

30

【0049】

せん断波プロセッサ295は、汎用の中央処理装置(CPU)、デジタル信号プロセッサ(DSP)、フィールドプログラマブルゲートアレイ(FPGA)、グラフィック処理ユニット(GPU)および/または個別の電子デバイスを備えていてもよい。

【0050】

図2は、いくつかの実施形態による論理構造を表しており、実際の実装は、別のやり方で構成したより多くのまた異なる要素を含み得る。他のトポロジを他の実施形態とともに使用してもよい。さらに、図2の装置の各要素は、任意の数の演算デバイスによって、任意の数の他の公衆および/または私的ネットワークを介して互いに通信して実装されてもよい。そのような演算デバイスの2つ以上が、互いに離れたところに位置していてもよく、(1つ以上の)ネットワークおよび/または専用の接続のうちの任意の知られている方法によって互いに通信してもよい。装置は、本明細書に記載の機能とともに任意の他の機能を提供するのに適切な、任意の数のハードウェアおよび/またはソフトウェア要素を含み得る。たとえば、図2の装置の実装において使用される任意の演算デバイスは、演算デバイスが、本明細書に記載するように動作するようにプログラムコードを実行するためのプロセッサを含み得る。

40

【0051】

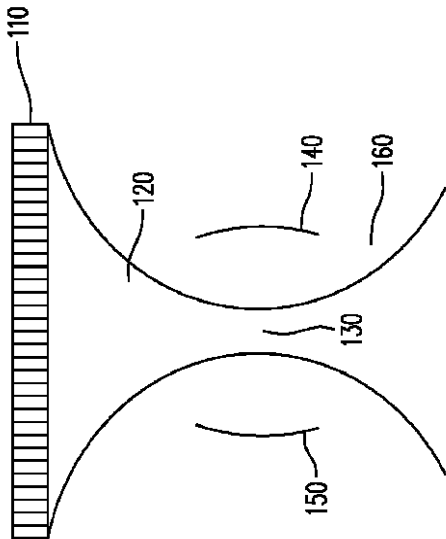
50

本明細書で論じたすべての装置および処理は、1つ以上の一時的でないコンピュータ可読媒体に格納されたプログラムコードにおいて実現され得る。そのような媒体には、たとえば、フロッピー（登録商標）ディスク、CD-ROM、DVD-ROM、Blu-rayディスク、フラッシュドライブ、磁気テープ、およびソリッドステートのランダムアクセスメモリ（RAM）または読取り専用メモリ（ROM）などのストレージユニットが含まれ得る。したがって、各実施形態は、ハードウェアおよびソフトウェアの任意の特定の組合せには限定されない。

【0052】

1つ以上の実施形態を説明してきた。しかしながら、さまざまな変形が当業者には明白であろう。

【図1】



【図2】

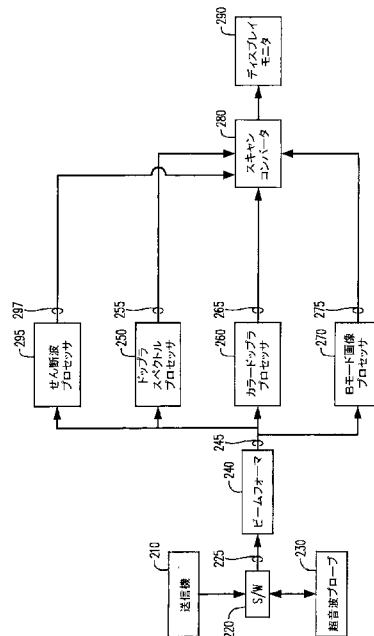
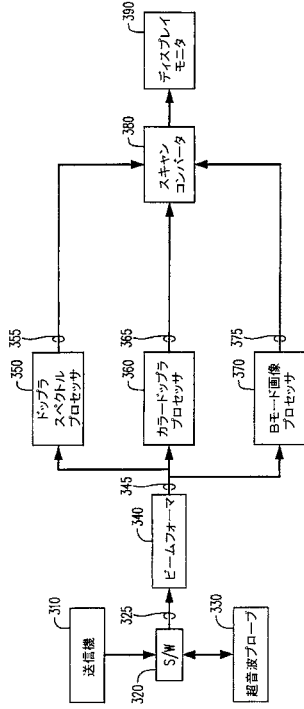


Figure 1

【 図 3 】



【 図 4 】

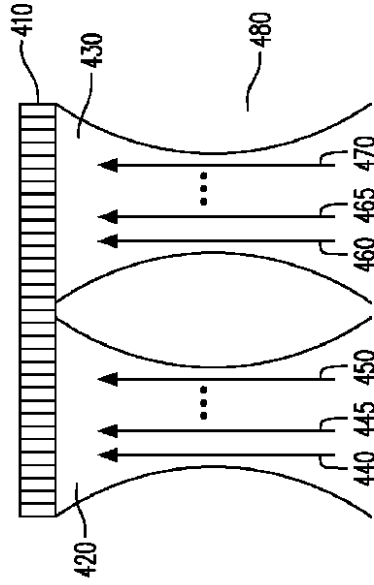


Figure 4

【 図 5 】

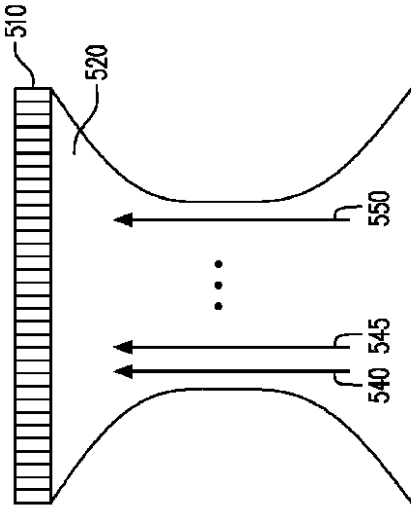
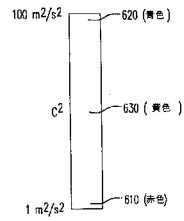
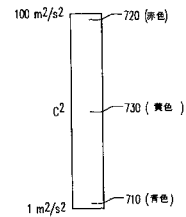


Figure 5

【 図 6 】



【 図 7 】



【 図 8 】

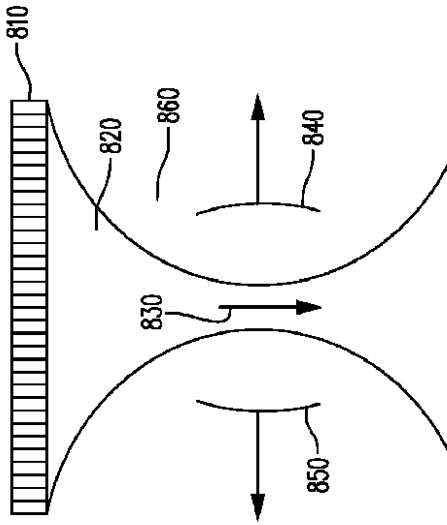


Figure 8

【 図 9 】

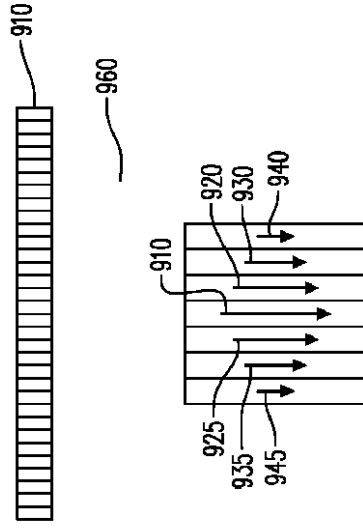


Figure 9

【 図 1 0 】

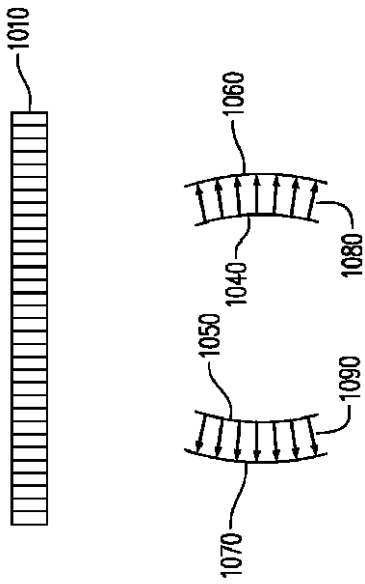


Figure 10

【 図 1 1 】

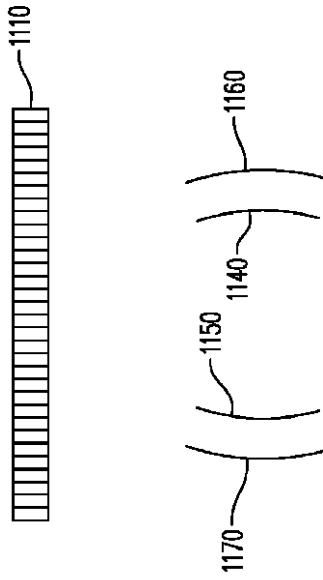


Figure 11

【 図 1 2 】

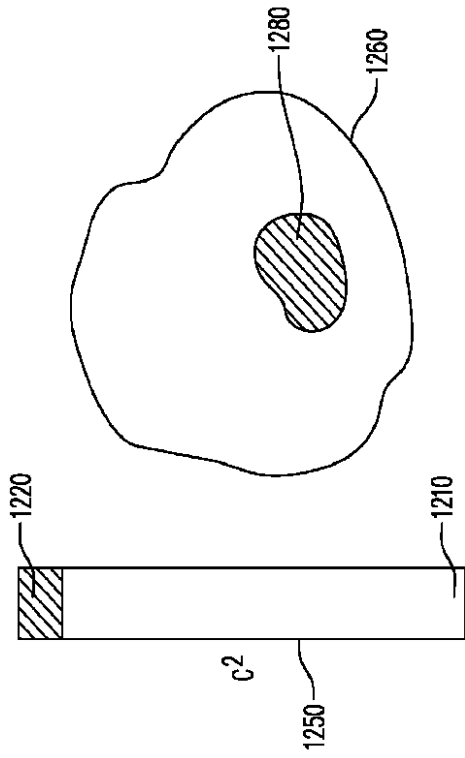


Figure 12

【 図 1 3 】

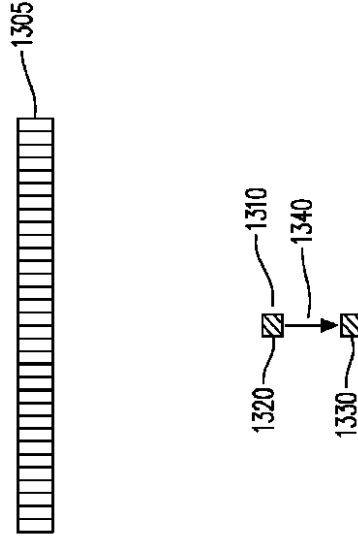


Figure 13

【 図 1 4 】

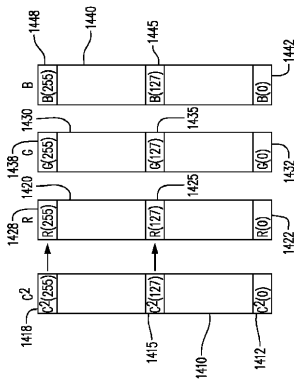


Figure 14

【 図 1 5 】

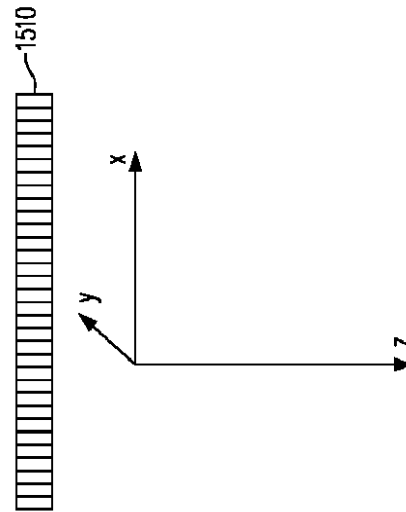




Figure 15

【 国際調査報告 】

INTERNATIONAL SEARCH REPORT		International application No. PCT/US2011/029389
A. CLASSIFICATION OF SUBJECT MATTER		
<i>A61B 8/14(2006.01)i</i>		
According to International Patent Classification (IPC) or to both national classification and IPC		
B. FIELDS SEARCHED		
Minimum documentation searched (classification system followed by classification symbols) A61B 8/14; A61B 8/00		
Documentation searched other than minimum documentation to the extent that such documents are included in the fields searched Korean utility models and applications for utility models Japanese utility models and applications for utility models		
Electronic data base consulted during the international search (name of data base and, where practicable, search terms used) eKOMPASS(KIPO internal) & Keywords: ultrasound, shear wave		
C. DOCUMENTS CONSIDERED TO BE RELEVANT		
Category*	Citation of document, with indication, where appropriate, of the relevant passages	Relevant to claim No.
A	US 2010-0016718 A1 (FAN LIEXIANG et al.) 21 January 2010 See abstract, paragraph [0030]-[0032],[0037],[0046],[0057], claims 1,7-8,15, 17-18 and figures 1-2,4	1-27
A	US 2008-0249408 A1 (PALMERI MARK L. et al.) 09 October 2008 See abstract, paragraph [0051]-[0052],[0054]-[0055],[0058]-[0059],[0063], claims 1-2,8,13-14,20-22 and figures 2-4	1-27
A	US 05606971A A (SARVAZYAN; ARMEN P.) 04 March 1997 See abstract, column 4. lines 6-18, column 5. lines 33-58, claims 1-2,4 and figures 1-3	1-27
A	US 2005-0165306 A1 (YI ZHENG et al.) 28 July 2005 See abstract, paragraph [0053]-[0054],[0070],[0073] and figures 1,4	1-27
<input type="checkbox"/> Further documents are listed in the continuation of Box C. <input checked="" type="checkbox"/> See patent family annex.		
* Special categories of cited documents: "A" document defining the general state of the art which is not considered to be of particular relevance "E" earlier application or patent but published on or after the international filing date "L" document which may throw doubts on priority claim(s) or which is cited to establish the publication date of citation or other special reason (as specified) "O" document referring to an oral disclosure, use, exhibition or other means "P" document published prior to the international filing date but later than the priority date claimed "T" later document published after the international filing date or priority date and not in conflict with the application but cited to understand the principle or theory underlying the invention "X" document of particular relevance; the claimed invention cannot be considered novel or cannot be considered to involve an inventive step when the document is taken alone "Y" document of particular relevance; the claimed invention cannot be considered to involve an inventive step when the document is combined with one or more other such documents, such combination being obvious to a person skilled in the art "&" document member of the same patent family		
Date of the actual completion of the international search 21 OCTOBER 2011 (21.10.2011)		Date of mailing of the international search report 24 OCTOBER 2011 (24.10.2011)
Name and mailing address of the ISA/KR  Korean Intellectual Property Office Government Complex-Daejeon, 189 Cheongsu-ro, Seo-gu, Daejeon 302-701, Republic of Korea Facsimile No. 82-42-472-7140		Authorized officer KIM Tae Hoon Telephone No. 82-42-481-5728 

INTERNATIONAL SEARCH REPORT
Information on patent family members

International application No.

PCT/US2011/029389

Patent document cited in search report	Publication date	Patent family member(s)	Publication date
US 2010-0016718 A1	21.01.2010	DE 102009033286 A1 FR 2934054 A1	21.01.2010 22.01.2010
US 2008-0249408 A1	09.10.2008	None	
US 05606971A A	04.03.1997	US 05810731A A	22.09.1998
US 2005-0165306 A1	28.07.2005	US 2007-0038095 A1 US 7753847 B2 US 7785259 B2	15.02.2007 13.07.2010 31.08.2010

フロントページの続き

(31)優先権主張番号 13/030,891

(32)優先日 平成23年2月18日(2011.2.18)

(33)優先権主張国 米国(US)

(81)指定国 AP(BW, GH, GM, KE, LR, LS, MW, MZ, NA, SD, SL, SZ, TZ, UG, ZM, ZW), EA(AM, AZ, BY, KG, KZ, MD, RU, TJ, TM), EP(AL, AT, BE, BG, CH, CY, CZ, DE, DK, EE, ES, FI, FR, GB, GR, HR, HU, IE, IS, IT, LT, LU, LV, MC, MK, MT, NL, NO, PL, PT, RO, RS, SE, SI, SK, SM, TR), OA(BF, BJ, CF, CG, CI, CM, GA, GN, GQ, GW, ML, MR, NE, SN, TD, TG), AE, AG, AL, AM, AO, AT, AU, AZ, BA, BB, BG, BH, BR, BW, BY, BZ, CA, CH, CL, CN, CO, CR, CU, CZ, DE, DK, DM, DO, DZ, EC, EE, EG, ES, FI, GB, GD, GE, GH, GM, GT, HN, HR, HU, ID, IL, IN, IS, JP, KE, KG, KM, KN, KP, KR, KZ, LA, LC, LK, LR, LS, LT, LU, LY, MA, MD, ME, MG, MK, MN, MW, MX, MY, MZ, NA, NG, NI, NO, NZ, OM, PE, PG, PH, PL, PT, RO, RS, RU, SC, SD, SE, SG, SK, SL, SM, ST, SV, SY, TH, TJ, TM, TN, TR, TT, TZ, UA, UG, US, UZ, VC, VN, ZA, ZM, ZW

(特許庁注：以下のものは登録商標)

1 . B l u - r a y

专利名称(译)	<无法获取翻译>		
公开(公告)号	JP2013523323A5	公开(公告)日	2014-05-08
申请号	JP2013503766	申请日	2011-03-22
[标]申请(专利权)人(译)	日立阿洛卡医疗株式会社		
申请(专利权)人(译)	日立アロカメディカル株式会社		
[标]发明人	田村正		
发明人	田村 正		
IPC分类号	A61B8/00		
CPC分类号	A61B8/485 A61B8/08 A61B8/463 A61B8/488 G01S7/52036 G01S7/52042 G01S7/52071 G01S7/52095 G01S15/8979		
FI分类号	A61B8/00		
F-TERM分类号	4C601/DD20 4C601/DD23 4C601/DE04 4C601/HH10 4C601/HH11 4C601/HH27 4C601/HH28 4C601/JB41 4C601/JC23 4C601/KK02 4C601/KK23 4C601/KK31 4C601/LL38		
优先权	61/350585 2010-06-02 US 61/321005 2010-04-05 US 61/321341 2010-04-06 US 13/030891 2011-02-18 US		
其他公开文献	JP2013523323A		

摘要(译)

将第一超声脉冲施加到生物组织以在生物组织中产生剪切波，将聚焦的超声脉冲发射到生物组织中，从生物组织接收一个或多个超声信号，并且在生物组织中检测剪切波。基于所接收的一个或多个超声信号。确定与检测到的剪切波相关联的至少一个传播特性，并且显示所确定的至少一个传播特性。