

(19) 日本国特許庁(JP)

(12) 公開特許公報(A)

(11) 特許出願公開番号

特開2011-130849

(P2011-130849A)

(43) 公開日 平成23年7月7日(2011.7.7)

(51) Int.Cl.
A61B 8/00 (2006.01)

F1
A61B 8/00

テーマコード(参考)
4C601

審査請求 未請求 請求項の数 10 O L (全 11 頁)

(21) 出願番号 特願2009-291355 (P2009-291355)
(22) 出願日 平成21年12月22日 (2009.12.22)

(71) 出願人 000003078
株式会社東芝
東京都港区芝浦一丁目1番1号
(71) 出願人 594164542
東芝メディカルシステムズ株式会社
栃木県大田原市下石上1385番地
(74) 代理人 100109900
弁理士 堀口 浩
(72) 発明者 森 啓
栃木県大田原市下石上1385番地 東芝
メディカルシステムズ株式会社内
Fターム(参考) 4C601 EE15 FF20 KK50 LL26

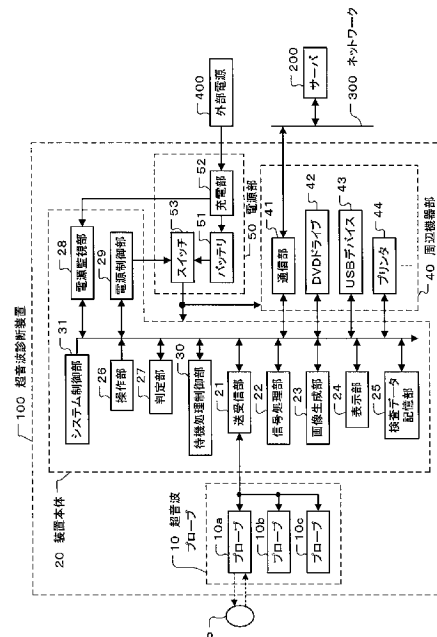
(54) 【発明の名称】 超音波診断装置

(57) 【要約】

【課題】消費電力を低減することができる超音波診断装置を提供する。

【解決手段】被検体Pに対する超音波の送波を含む動作の電源としてのバッテリー51を有する電源部50と、動作を実行させるための操作情報の入力可能な操作部26と、操作部26から入力された操作情報の優先度を判定する判定部27と、操作部26から入力された操作情報に応じた動作を実行させるシステム制御部31とを備え、電源部50が外部電源400と非接続である場合、操作部26から入力された操作情報に応じた動作を、判定部27により判定された優先度に基づいて実行する。

【選択図】 図1



【特許請求の範囲】**【請求項 1】**

被検体に対して超音波を送波し、前記被検体から反射される反射波を受波して画像データを生成する超音波診断装置において、
前記被検体に対する超音波の送波を含む動作の電源としてのバッテリーを有する電源部と、
前記動作を実行させるための操作情報の入力可能な操作手段と、
前記操作手段から入力された操作情報の優先度を判定する判定手段と、
前記電源部が外部電源と非接続である場合、前記操作手段から入力された操作情報に応じた動作を前記判定手段により判定された優先度に基づいて実行させる制御手段とを備えたことを特徴とする超音波診断装置。

10

【請求項 2】

前記制御手段は、前記電源部が外部電源に接続されている場合、前記操作手段から入力された操作情報に応じた動作を実行させるようにしたことを特徴とする請求項 1 に記載の超音波診断装置。

【請求項 3】

前記制御手段は、前記操作手段から入力された操作情報が前記判定手段により高優先度であると判定された場合、その操作情報に応じた動作を実行させるようにしたことを特徴とする請求項 1 又は請求項 2 に記載の超音波診断装置。

【請求項 4】

前記制御手段は、前記操作手段から入力された操作情報が前記判定手段により前記高優先度よりも低い後回し優先度であると判定された場合、その操作情報に応じた動作を、前記電源部が前記外部電源に接続されているときに実行させるようにしたことを特徴とする請求項 3 に記載の超音波診断装置。

20

【請求項 5】

前記画像データをネットワークを介してサーバに送信する通信手段を有し、
前記動作は、前記通信手段により前記画像データを前記サーバに送信する動作であることを特徴とする請求項 4 に記載の超音波診断装置。

【請求項 6】

前記動作は、前記画像データを生成するための撮像条件設定に関する動作であることを特徴とする請求項 4 に記載の超音波診断装置。

30

【請求項 7】

前記操作手段から入力された操作情報が前記後回し優先度であることを出力する出力手段を有することを特徴とする請求項 4 に記載の超音波診断装置。

【請求項 8】

前記制御手段は、前記操作手段から入力された操作情報が前記判定手段により前記後回し優先度よりも低い低優先度であると判定された場合、その操作情報に応じた動作の実行を拒否するようにしたことを特徴とする請求項 4 乃至請求項 7 のいずれかに記載の超音波診断装置。

【請求項 9】

前記出力手段は、前記操作手段から入力された操作情報が前記低優先度であることを出力するようにしたことを特徴とする請求項 7 に記載の超音波診断装置。

40

【請求項 10】

前記バッテリーから供給する電力供給先を制御する電源制御手段を有し、
前記電源制御手段は、前記電源部が外部電源と非接続である場合、前記電力供給先を制限するようにしたことを特徴とする請求項 1 乃至請求項 9 のいずれかに記載の超音波診断装置。

【発明の詳細な説明】**【技術分野】****【0001】**

本発明は、超音波により被検体の体内を画像化し診断を行う超音波診断装置に係り、特

50

にバッテリーを内蔵する超音波診断装置に関する。

【背景技術】

【0002】

超音波診断装置は、被検体内に超音波を送波し、被検体内の組織の音響インピーダンスの差異によって生ずる反射波を検出して電気信号に変換することにより画像データを得るもので、近年、様々な医療分野で利用されている。この超音波診断装置では、超音波プローブを被検体の体表に接触させるだけの簡単な操作でリアルタイムに画像データが得られるため、心臓、血管、腹部、泌尿器、産婦人科等の検査に広く用いられている。

【0003】

近年、超音波診断装置は小型化が可能となり、例えばノートパソコンサイズで持ち運びできる可搬型の超音波診断装置が知られている（例えば、特許文献1参照。）。この可搬型の超音波診断装置は、通常運用において外部電源から電力の供給を受けて動作し、外部電源から切り離された非接続状態であるとき、内蔵するバッテリーにより動作する。

【先行技術文献】

【特許文献】

【0004】

【特許文献1】特開2008 253603号公報

【発明の概要】

【発明が解決しようとする課題】

【0005】

しかしながら、外部電源と非接続状態にある場合にはバッテリーにより動作するため、動作時間に限りがある。このため、検査が終わるまでバッテリーの残容量に細心の注意を必要とする。

【0006】

本発明は、上記問題点を解決するためになされたもので、消費電力を低減することができる超音波診断装置を提供することを目的とする。

【課題を解決するための手段】

【0007】

上記問題を解決するために、本発明の超音波診断装置は、被検体に対して超音波を送波し、前記被検体から反射される反射波を受波して画像データを生成する超音波診断装置において、前記被検体に対する超音波の送波を含む動作の電源としてのバッテリーを有する電源部と、前記動作を実行させるための操作情報の入力可能な操作手段と、前記操作手段から入力された操作情報の優先度を判定する判定手段と、前記電源部が外部電源と非接続である場合、前記操作手段から入力された操作情報に応じた動作を前記判定手段により判定された優先度に基づいて実行させる制御手段とを備えたことを特徴とする。

【発明の効果】

【0008】

本発明によれば、動作を実行させるために入力された操作情報の優先度を判定し、その操作情報に応じた動作を、判定した優先度に基づいて実行させることにより、消費電力を低減することができる。

【図面の簡単な説明】

【0009】

【図1】本発明の実施例による超音波診断装置の構成を示すブロック図。

【図2】本発明の実施例に係る表示部に表示された電力非供給先設定画面の一例を示す図。

【図3】本発明の実施例に係る超音波診断装置の動作を示すフローチャート。

【発明を実施するための形態】

【0010】

本発明の実施例を説明する。

【実施例】

【0011】

以下に、本発明による超音波診断装置の実施例を、図1乃至図3を参照して説明する。

【0012】

図1は、本発明の実施例に係る超音波診断装置の構成を示したブロック図である。この超音波診断装置100は可搬型であり、被検体Pの検査により生成された画像データを保管するサーバ200にネットワーク300を介して接続される。そして、商用電源等の外部電源400に接続することにより充電可能な電源部50と、装置本体20で生成される画像データの印刷や保存等を行う周辺機器部40と、被検体Pに対して超音波の送受波を行なう超音波プローブ10と、超音波プローブ10に対して超音波駆動信号の送信及び超音波受信信号の受信を行って画像データを生成する装置本体20とを備えている。

10

【0013】

電源部50は、被検体Pに対する超音波の送波を含む動作の電源として装置本体20及び周辺機器部40における各ユニットに電力を供給するバッテリー51と、バッテリー51を充電する充電部52と、バッテリー51と装置本体20及び周辺機器部40の電力の停止を可能に予め設定された電力非供給先間の電源回路を開閉するスイッチ53とを備えている。

【0014】

そして、充電部52は、外部電源400からの電力の供給によりバッテリー51を充電する。また、外部電源400に接続されているか否かを検出し、その検出信号を装置本体20に出力する。更に、バッテリー51の残容量を計測し、計測した残容量の情報を装置本体20に出力する。

20

【0015】

周辺機器部40は、装置本体20に接続され、装置本体20に保存された画像データを例えば無線LANを利用してネットワーク300を介してサーバ200に送信する通信部41、装置本体20に保存された画像データをDVDに書き込むDVDドライブ42、装置本体20に保存された画像データをコピーして保存するUSBハードディスク等のUSBデバイス43、装置本体20に保存された画像データを印刷出力するプリンタ44等を備えている。

【0016】

超音波プローブ10は、装置本体20に着脱自在に接続された複数のプローブ10a乃至10cにより構成される。各プローブ10a乃至10cは、被検体Pの体表面にその先端部を接触させて超音波の送受波を行なうものであり、例えば一次元に配列された複数の振動子を有している。この振動子は、装置本体20からの超音波駆動信号を超音波に変換して被検体Pに送波し、この送波により被検体Pから反射される反射波を受波して超音波受信信号に変換する。そして、変換した超音波受信信号を装置本体20に出力する。

30

【0017】

装置本体20は、超音波プローブ10の各プローブ10a乃至10cに対して超音波駆動信号の送信及び超音波受信信号の受信を行なう送受信部21と、送受信部21からの受信信号を処理してBモードデータやドプラデータ等を生成する信号処理部22と、信号処理部22で生成されたBモードデータやドプラデータ等からBモード画像データやドプラ画像データ等の画像データを生成する画像生成部23とを備えている。

40

【0018】

また、装置本体20は、画像生成部23で生成された画像データを表示する表示部24と、画像生成部23で生成された画像データを保存する検査データ記憶部25と、被検体Pに対する超音波の送波を含む動作を実行させるための操作情報等の入力可能な操作部26と、操作部26から入力された操作情報の優先度を例えば高い優先度（高優先度）、高優先度よりも低い優先度（後回し優先度）、及び後回し優先度よりも低い優先度（低優先度）に分類して判定する判定部27とを備えている。

【0019】

更に、装置本体20は、電源部50を監視する電源監視部28と、電源部50のバッテ

50

リ51から供給する電力の供給先を制御する電源制御部29と、判定部27で後回し優先度と判定された操作情報を保管管理する待機処理制御部30と、操作部26から入力された操作情報等の入力情報に基づいて上述した各ユニットを制御するシステム制御部31とを備えている。

【0020】

送受信部21は、超音波プローブ10の各プローブ10a乃至10cで超音波を発生させるための超音波駆動信号を生成する。また、各プローブ10a乃至10cの振動子から得られる複数チャンネルの超音波受信信号を整相加算して1つに纏めて信号処理部22に出力する。

【0021】

信号処理部22は、送受信部21から出力された信号を処理してBモードデータやドプラデータ等の種々のデータを生成する。そして、生成したBモードデータやドプラデータ等を画像生成部23に出力する。また、画像生成部23は、信号処理部22から出力されたBモードデータやドプラデータ等を走査変換してBモード画像データやドプラ画像データ等の画像データを生成する。そして、生成した画像データを表示部24や検査データ記憶部25に出力する。

【0022】

表示部24は、液晶パネル又はCRTなどを備え、画像生成部23で生成された画像データや、検査データ記憶部25に保存された画像データ等を表示する。また、外部電源400から切り離されて非接続状態の電源部50からの電力の供給を停止する電力非供給先を設定するための電力非供給先設定画面を表示する。

【0023】

検査データ記憶部25は、ハードディスク等を備え、画像生成部23から出力された画像データやこの画像データを識別する被検体Pの個人情報等の付帯情報を検査別に保存する。

【0024】

操作部26は、タッチパネル、ボタン、スイッチ、キーボード、トラックボール、マウス等の入力デバイスを備えている。そして、画像データを生成するための撮像条件(サンプリングレート、ゲイン、視野深度、送信周波数、集束位置、パルス繰り返し周波数、生成モードなど)を入力する。また、検査受付時に被検体Pの個人情報を入力する。また、電力非供給先を設定するための入力を行う。また、装置本体20及び周辺機器部40の各ユニットを動作させるための操作情報の入力を行う。

【0025】

判定部27は、操作部26から入力された操作情報の優先度を判定し、判定結果を待機処理制御部30及びシステム制御部31に出力する。そして、被検体Pに超音波を走査して画像データを生成させる動作など直ちに実行させるべき動作に対応する操作情報が高優先度であると判定する。また、外部電源400と非接続状態にある電源部50の容量が低下して電力の供給が停止したとき、例えば検査データ記憶部25に保存された画像データや周辺機器部40に印刷や保存する画像データの消失に繋がるため、後回しにして実行させるべき動作に対応する操作情報が後回し優先度であると判定する。更に、実行を拒否してもよい動作に対応する操作情報が低優先度であると判定する。

【0026】

電源監視部28は、電源部50の充電部52から出力される検出信号に基づいて、電源部50が外部電源400に接続されているか否かを監視する。また、充電部52から出力される残容量の情報に基づいて電源部50におけるバッテリー51の状態を監視する。そして、電源部50が外部電源400に接続されている場合の接続情報や電源部50が外部電源400と非接続である場合の非接続情報を、電源制御部29、待機処理制御部30、及びシステム制御部31に出力する。また、電源部50が外部電源400と非接続である場合、残容量が所定の容量よりも下回っているときの容量不足の情報をシステム制御部31に出力する。

10

20

30

40

50

【 0 0 2 7 】

電源制御部 2 9 は、電源監視部 2 8 からの接続情報や非接続情報に基づいて、電源部 5 0 のバッテリー 5 1 から供給する電力の供給先を制御する。そして、電源部 5 0 が外部電源 4 0 0 に接続されている場合、装置本体 2 0 及びこの装置本体 2 0 に接続された周辺機器部 4 0 の全てのユニットへバッテリー 5 1 から電力を供給させる。

【 0 0 2 8 】

また、電源部 5 0 が外部電源 4 0 0 と非接続である場合、バッテリー 5 1 から電力を供給する先を、表示部 2 4 の電力非供給先設定画面で設定された電力非供給先の情報に基づいて制限する。そして、設定された電力非供給先以外の装置本体 2 0 及び周辺機器部 4 0 の各ユニットへバッテリー 5 1 からの電力を供給させる。

10

【 0 0 2 9 】

待機処理制御部 3 0 は、判定部 2 7 から出力された優先度の情報並びに電源監視部 2 8 から出力された非接続情報に基づいて、判定部 2 7 から出力された優先度の内の後回し優先度であると判定された操作情報を、電源部 5 0 が外部電源 4 0 0 に接続されるまで待機させるために保管する。そして、電源監視部 2 8 から出力された接続情報に基づいて、保管した操作情報をシステム制御部 3 1 に出力する。

【 0 0 3 0 】

システム制御部 3 1 は、CPU と記憶回路を備え、操作部 2 6 から入力される操作情報等の入力情報に基づいて、装置本体 2 0 の送受信部 2 1、信号処理部 2 2、画像生成部 2 3、表示部 2 4、検査データ記憶部 2 5、判定部 2 7、電源監視部 2 8、電源制御部 2 9、及び待機処理制御部 3 0、並びに装置本体 2 0 に接続された周辺機器部 4 0 の各ユニットの制御やシステム全体の制御を行なう。

20

【 0 0 3 1 】

ここで、判定部 2 7 で判定された優先度の情報並びに電源監視部 2 8 からの接続情報や非接続情報に基づいて、装置本体 2 0 及び周辺機器部 4 0 の各ユニットの制御を行う。そして、電源部 5 0 が外部電源 4 0 0 に接続されている場合、操作部 2 6 から入力された操作情報に応じた動作を実行させる。

【 0 0 3 2 】

また、電源部 5 0 が外部電源 4 0 0 と非接続である場合、操作部 2 6 から入力された操作情報に応じた動作を、判定部 2 7 で判定された優先度に基づいて実行させる。そして、操作部 2 6 から入力された操作情報が高優先度である場合、その操作情報に応じた動作を実行させる。これにより、優先度の高い画像データの生成に関する動作を実行させることができる。

30

【 0 0 3 3 】

また、操作部 2 6 から入力された操作情報が後回し優先度である場合、その操作情報に応じた動作を、電源部 5 0 が外部電源 4 0 0 に接続されているときに実行させる。これにより、外部電源 4 0 0 と非接続状態にあるときの消費電力を低減すると共に、検査データ記憶部 2 5 に保存された画像データ及び周辺機器部 4 0 に保存される画像データの消失を未然に防ぐことができる。

【 0 0 3 4 】

更に、操作部 2 6 から入力された操作情報が低優先度である場合、その操作情報に応じた動作の実行を拒否する。これにより、外部電源 4 0 0 と非接続状態にあるときの消費電力を低減することができる。

40

【 0 0 3 5 】

以下、図 1 乃至図 3 を参照して、超音波診断装置 1 0 0 の動作の一例を説明する。図 2 は、表示部 2 4 に表示された電力非供給先設定画面の一例を示す図である。図 3 は、超音波診断装置 1 0 0 の動作を示すフローチャートである。

【 0 0 3 6 】

図 2 において、電力非供給先設定画面 2 4 a は、電力非供給先を設定するための複数のダイアログボックス 2 4 a 1 乃至 2 4 a n により構成される。そして、操作部 2 6 から操

50

作して設定可能な全ての電力非供給先を表示させ、各ダイアログボックス24a1乃至24an内に選択した電力非供給先を設定する入力操作が行われると、各ダイアログボックス24a1乃至24an内に設定された電力供給先が表示されると共に、システム制御部31の記憶回路に保存される。

【0037】

ここでは、後回し優先度や低優先度の操作情報に応じた動作を実行するユニットを電力非供給先として設定する。そして、電力非供給先として設定された例えば周辺機器部40のプリンタ44である「プリンタ」がダイアログボックス24a1内に表示され、通信部41である「通信」がダイアログボックス24a2内に表示されている。

【0038】

また、DVDドライブ42である「DVDドライブ」がダイアログボックス24a3内に表示され、USBデバイス43である「USB」がダイアログボックス24a4内に表示されている。更に、装置本体20の操作部26におけるタッチパネルの光源である「タッチパネル光源」がダイアログボックス24a5内に表示され、超音波プローブ10が接続されていない装置本体20の送受信部21の回路である「未使用プローブの回路」がダイアログボックス24a6内に表示されている。

【0039】

更にまた、「サンプリングレート」がダイアログボックス24a7内に表示されている。この場合、電力非供給先の電力の供給が停止されるのではなく、サンプリングレートを操作部26からの入力により設定された撮像条件よりも制限することにより電源部50のバッテリー51の消費電力を低減する。そして、電力非供給先が設定されていない例えばダイアログボックス24an内は空白になっている。

【0040】

このように、電力非供給先設定画面24aで電力非供給先を設定することにより、電源部50が外部電源400と非接続である場合、電力非供給先への電力の供給を停止することができる。これにより、外部電源400と非接続状態にあるときの消費電力を低減することができる。

【0041】

図3は、超音波診断装置100の動作を示したフローチャートである。システム制御部31の記憶回路には、図2の電力非供給先設定画面24aで設定された電力非供給先の情報が保存されている。超音波診断装置100で被検体Pの検査を行うために、装置本体20の操作部26から電源をONする操作が行われると、超音波診断装置100は動作を開始する(ステップS1)。

【0042】

電源部50の充電部52は、外部電源400に接続されているか否かを検出する。また、バッテリー51の残容量を計測する。そして、検出した検出信号及び計測した残容量の情報を装置本体20の電源監視部28に出力する。電源監視部28は、充電部52から出力された検出信号に基づいて電源部50が外部電源400に接続されているか否かを監視し、接続情報又は非接続情報を電源制御部29、待機処理制御部30、及びシステム制御部31に出力する。そして、電源部50が外部電源400と非接続である場合(ステップS2のいいえ)、ステップ3へ移行する。また、電源部50が外部電源400に接続されている場合(ステップS2のはい)、ステップS4へ移行する。

【0043】

ステップS2の「いいえ」の後に、電源制御部29は、電源監視部28からの非接続情報及びシステム制御部31の記憶回路に保存された電力非供給先の情報に基づいて、電源部50のスイッチ53を制御して、予め閉じていた全ての電源回路の内の電力非供給先のユニットとバッテリー51間の電源回路を開く。これにより、バッテリー51は、電力非供給先以外の各ユニットへ電力を供給する(ステップS3)。

【0044】

ここでは、操作部26におけるタッチパネルの光源、超音波プローブ10が接続されて

10

20

30

40

50

いない送受信部 2 1 の回路、通信部 4 1、DVD ドライブ 4 2、USB デバイス 4 3、プリンタ 4 4 等の電力非供給先への電力の供給が停止される。

【0045】

ステップ S 2 の「はい」の後に、システム制御部 3 1 は、待機処理制御部 3 0 に後回し優先度の操作情報が保管されている場合、後回し優先度の操作情報に応じた動作を実行させる。次いで、操作部 2 6 から入力操作が行われると、入力された操作情報に応じた動作を実行させる（ステップ S 4）。その後、ステップ S 1 4 へ移行する。

【0046】

このように、充電部 5 2 が外部電源 4 0 0 に接続されている場合、操作部 2 6 から入力された操作情報に応じた動作を実行させることができる。

10

【0047】

ステップ S 3 の後に、電源監視部 2 8 は、充電部 5 2 から出力された残容量の情報に基づいて、バッテリー 5 1 の状態を監視する。そして、バッテリー 5 1 の残容量が所定の容量以上である場合（ステップ S 5 のはい）、ステップ S 7 へ移行する。また、バッテリー 5 1 の残容量が所定の容量未満である場合（ステップ S 5 のいいえ）、容量不足の情報をシステム制御部 3 1 に出力する。

【0048】

ステップ S 5 の「いいえ」の後に、システム制御部 3 1 は、表示部 2 4 に電源監視部 2 8 から出力された非接続情報及び容量不足の情報を表示する（ステップ S 6）。その後、ステップ S 1 4 へ移行する。

20

【0049】

ステップ S 5 の「はい」の後に、操作部 2 6 から入力操作が行われると、装置本体 2 0 の判定部 2 7 は、入力された操作情報の優先度を判定する。このように、充電部 5 2 が外部電源 4 0 0 と非接続である場合、操作部 2 6 から入力された操作情報に応じた動作を、判定した優先度に基づいて実行させることができる。

【0050】

そして、操作部 2 6 から入力された操作情報が高優先度以外の優先度である場合（ステップ S 7 のいいえ）、ステップ S 8 へ移行する。また、操作部 2 6 から入力された操作情報が高優先度である場合（ステップ S 7 のはい）、その操作情報をシステム制御部 3 1 へ出力する。

30

【0051】

ステップ S 7 の「いいえ」の後に、操作部 2 6 から入力された操作情報が後回し優先度以外の優先度である場合（ステップ S 8 のいいえ）、ステップ S 1 0 へ移行する。また、操作部 2 6 から入力された操作情報が後回し優先度である場合（ステップ S 8 のはい）、ステップ S 1 1 へ移行する。

【0052】

ステップ S 7 の「はい」の後に、システム制御部 3 1 は、判定部 2 7 から出力された高優先度の情報に基づいて、操作部 2 6 から入力された操作情報に応じた動作を実行させる（ステップ S 9）。

【0053】

ステップ S 8 の「いいえ」の後に、判定部 2 7 は、操作部 2 6 から入力された操作情報が低優先度であると判定し、その低優先度の情報をシステム制御部 3 1 に出力する。システム制御部 3 1 は、判定部 2 7 から出力された低優先度の情報に基づいて、操作部 2 6 から入力された操作情報に応じた動作の実行を拒否する（ステップ S 1 0）。

40

【0054】

ステップ S 8 の「はい」の後に、判定部 2 7 は、後回し優先度の情報を待機処理制御部 3 0 に出力する。待機処理制御部 3 0 は、電源監視部 2 8 から出力された非接続情報及び判定部 2 7 から出力された後回し優先度の情報に基づいて、操作部 2 6 から入力された操作情報を、電源部 5 0 が外部電源 4 0 0 に接続されるまで待機させるために保管する（ステップ S 1 1）。

50

【 0 0 5 5 】

ステップ S 1 0 の後に、システム制御部 3 1 は、判定部 2 7 から出力された低優先度及び電頭監視部 2 8 から出力された非接続情報に基づいて、表示部 2 4 に操作の受付を拒否する拒否情報及び非接続情報を表示する（ステップ S 1 2）。これにより、表示部 2 4 には、例えば「外部電源に接続されていないので、操作を受け付けることができません」等のメッセージが表示される。

【 0 0 5 6 】

ステップ S 1 1 の後に、システム制御部 3 1 は、表示部 2 4 に判定部 2 7 から出力された後回し優先度の情報及び電頭監視部 2 8 から出力された非接続情報に基づいて、表示部 2 4 に待機情報及び非接続情報を表示する（ステップ S 1 3）。これにより、表示部 2 4 には、例えば「操作を受け付けました。外部電源から切り離されていますので、外部電源に接続された後に受け付けた操作を実行します」等のメッセージが表示される。その後、ステップ S 2 へ戻る。

10

【 0 0 5 7 】

ステップ S 4 における動作が終了した後、ステップ S 6 における非接続情報及び容量不足の情報が表示部 2 4 に表示された後、ステップ S 9 における動作が終了した後、又はステップ S 1 2 における拒否情報及び非接続情報が表示部 2 4 に表示された後に、システム制御部 3 1 が、電源部 5 0 から電力が供給されている装置本体 2 0 及び周辺機器部 4 0 の各ユニットの動作を停止させる。そして、操作部 2 6 から電源を OFF する操作が行われると、超音波診断装置 1 0 0 は、動作を終了する（ステップ S 1 4）。

20

【 0 0 5 8 】

以上述べた本発明の実施例によれば、充電可能な電源部 5 0 が外部電源 4 0 0 と非接続である場合に電力非供給先への電力の供給を停止することにより、外部電源 4 0 0 と非接続状態にあるときの消費電力を低減することができる。

【 0 0 5 9 】

また、電源部 5 0 が外部電源 4 0 0 に接続されている場合に操作部 2 6 から入力された操作情報に応じた動作を実行させ、電源部 5 0 が外部電源 4 0 0 と非接続である場合に操作部 2 6 から入力された操作情報の優先度を判定し、その操作情報に応じた動作を判定した優先度に基づいて実行させることができる。

【 0 0 6 0 】

そして、判定した操作情報が高優先度である場合、操作部 2 6 から入力された操作情報に応じた動作を実行させることができる。また、判定した操作情報が後回し優先度である場合、その操作情報に応じた動作を、電源部 5 0 が外部電源 4 0 0 に接続されているときに実行させることができる。これにより、外部電源 4 0 0 と非接続状態にあるときの消費電力を低減すると共に、検査データ記憶部 2 5 に保存された画像データ及び周辺機器部 4 0 に保存される画像データの消失を未然に防ぐことができる。更に、判定した操作情報が低優先度である場合、その操作情報に応じた動作の実行を拒否することができる。これにより、外部電源 4 0 0 と非接続状態にあるときの消費電力を低減することができる。

30

【 0 0 6 1 】

以上により、超音波を走査して画像データを生成するための検査に割く時間を増やすことができる。

40

【 符号の説明 】

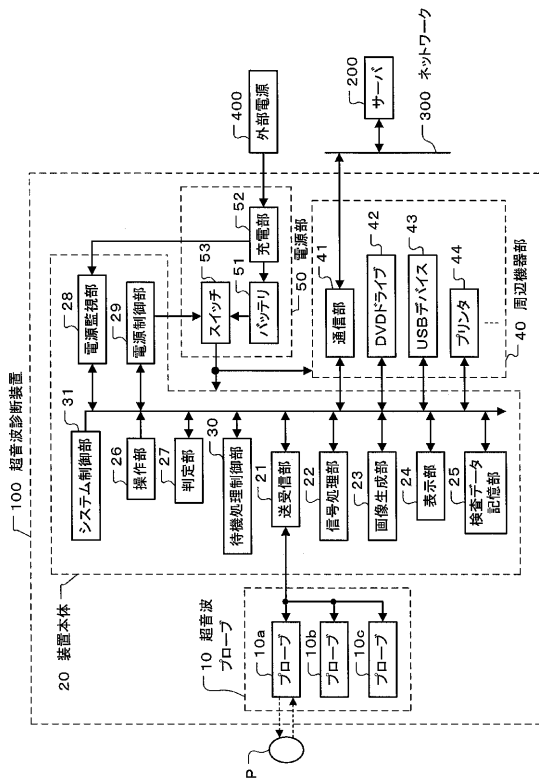
【 0 0 6 2 】

- P 被検体
- 1 0 超音波プローブ
- 2 0 装置本体
- 2 1 送受信部
- 2 2 信号処理部
- 2 3 画像生成部
- 2 4 表示部

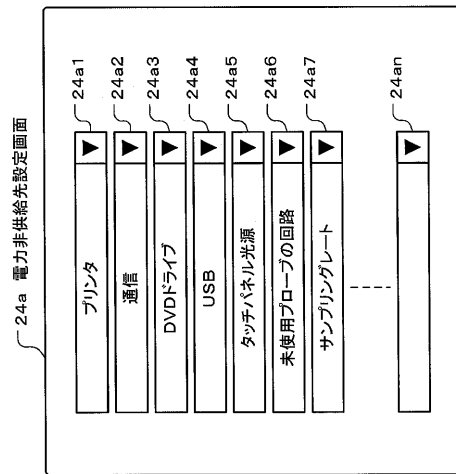
50

- 2 5 検査データ記憶部
- 2 6 操作部
- 2 7 判定部
- 2 8 電源監視部
- 2 9 電源制御部
- 3 0 待機処理制御部
- 3 1 システム制御部
- 4 0 周辺機器部
- 5 0 電源部
- 5 1 バッテリ
- 5 2 充電部
- 1 0 0 超音波診断装置
- 2 0 0 サーバ
- 3 0 0 ネットワーク
- 4 0 0 外部電源

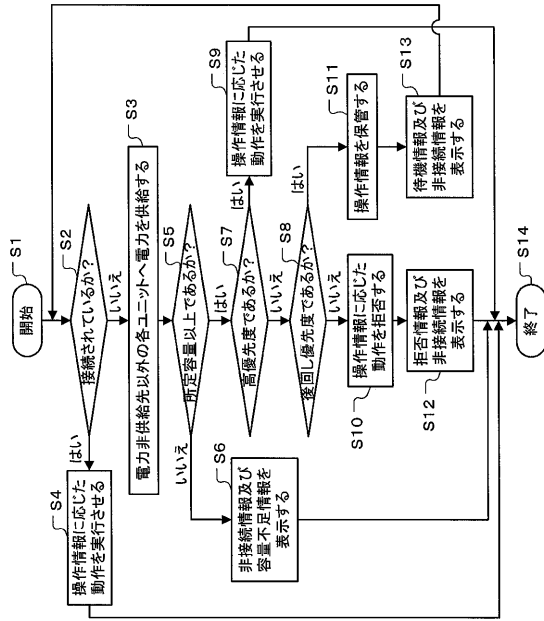
【 図 1 】



【 図 2 】



【図 3】



专利名称(译)	超声诊断设备		
公开(公告)号	JP2011130849A	公开(公告)日	2011-07-07
申请号	JP2009291355	申请日	2009-12-22
[标]申请(专利权)人(译)	株式会社东芝 东芝医疗系统株式会社		
申请(专利权)人(译)	东芝公司 东芝医疗系统有限公司		
[标]发明人	森 啓		
发明人	森 啓		
IPC分类号	A61B8/00		
FI分类号	A61B8/00		
F-TERM分类号	4C601/EE15 4C601/FF20 4C601/KK50 4C601/LL26		
代理人(译)	堀口博		
其他公开文献	JP5580037B2		
外部链接	Espacenet		

摘要(译)

要解决的问题：提供一种能够降低功耗的超声波诊断设备。 解决方案：电源部50具有电池51作为用于包括向被检体P发送超声波的操作的电源，能够输入用于执行该操作的操作信息。操作部26包括：确定单元27，其确定从操作单元26输入的操作信息的优先级；以及系统控制单元31，其根据从操作单元26输入的操作信息来执行操作。在连接的情况下，基于由确定单元27确定的优先级来执行根据从操作单元26输入的操作信息的操作。 [选型图]图1

