

(19) 日本国特許庁(JP)

(12) 公開特許公報(A)

(11) 特許出願公開番号

特開2006-314689

(P2006-314689A)

(43) 公開日 平成18年11月24日(2006.11.24)

(51) Int. Cl. F I テーマコード (参考)
A 6 1 B 8/00 (2006.01) A 6 1 B 8/00 4 C 0 6 0
A 6 1 B 17/34 (2006.01) A 6 1 B 17/34 3 1 0 4 C 6 0 1

審査請求 未請求 請求項の数 6 O L (全 12 頁)

(21) 出願番号	特願2005-142630 (P2005-142630)	(71) 出願人	000003078 株式会社東芝 東京都港区芝浦一丁目1番1号
(22) 出願日	平成17年5月16日 (2005.5.16)	(71) 出願人	594164542 東芝メディカルシステムズ株式会社 栃木県大田原市下石上1385番地
		(74) 代理人	100058479 弁理士 鈴江 武彦
		(74) 代理人	100091351 弁理士 河野 哲
		(74) 代理人	100088683 弁理士 中村 誠
		(74) 代理人	100108855 弁理士 蔵田 昌俊

最終頁に続く

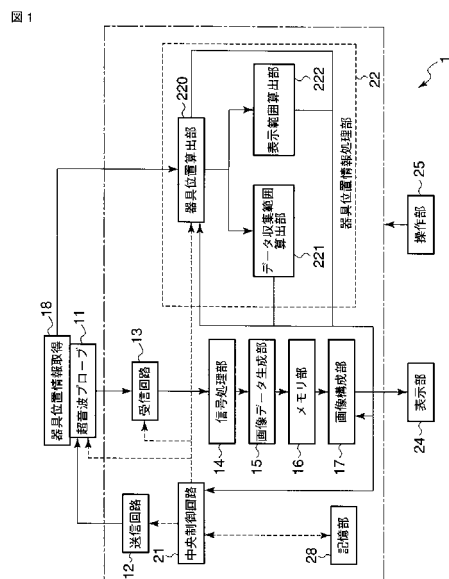
(54) 【発明の名称】 超音波診断装置及び超音波診断装置制御プログラム

(57) 【要約】

【課題】 穿刺治療において、穿刺針及び診断対象を十分に視認可能な超音波画像収集レートを常に維持することができる超音波診断装置等を提供すること。

【解決手段】 器具位置情報処理部は、穿刺針と診断対象との相対的な位置関係に基づいて、データ収集範囲及び表示範囲を算出する。中央制御回路は、算出されたデータ収集範囲及び表示範囲を実現することで、穿刺針が十分に視認可能なように装置側をフレームレートが一定値以上に維持されるように、送信回路、受信回路、画像構成部等を制御する。

【選択図】 図1



【特許請求の範囲】

【請求項 1】

印加される駆動信号に応答して被検体を超音波走査し、予め設定されるデータ収集範囲からのエコー信号を受信する複数の超音波振動子を備えた超音波プローブと、

前記超音波走査における前記複数の超音波振動子の超音波送信タイミング及び前記受信タイミング、及び前記超音波走査の繰り返し周期を制御する送受信手段と、

受信した前記エコー信号のうち予め設定される画像データ生成範囲に対応するエコー信号に基づいて、画像データを生成する画像データ生成手段と、

生成された画像データのうち、予め設定される表示範囲に対応する画像データに基づいて超音波画像を生成し表示する表示手段と、

前記被検体に刺入される穿刺針の刺入角及び刺入長を含む位置情報を取得する位置情報取得手段と、

前記超音波画像が所定のフレームレート以上で表示されるように、取得された前記位置情報と前記所定部位との位置関係に基づいて、前記データ収集範囲、前記繰り返し周期、前記画像データ生成範囲、前記表示範囲のうち少なくとも一つを決定する決定手段と、

決定された前記データ収集範囲、前記繰り返し周期、前記画像データ生成範囲、前記表示範囲のうち少なくとも一つに基づいて、前記送受信手段、前記画像データ生成手段、前記表示手段のうち少なくともいずれかを制御する制御手段と、

を具備することを特徴とする超音波診断装置。

10

【請求項 2】

前記位置情報と前記所定部位との位置関係と、前記データ収集範囲、前記繰り返し周期、前記画像データ生成範囲、前記表示範囲のうち少なくとも一つとを対応づけるテーブルを記憶する記憶手段をさらに具備し、

前記決定手段は、前記テーブルに基づいて、前記データ収集範囲、前記繰り返し周期、前記画像データ生成範囲、前記表示範囲のうち少なくともいずれかを決定すること、を特徴とする請求項 1 記載の超音波診断装置。

20

【請求項 3】

前記決定手段は、所定の計算式に基づいて、前記データ収集範囲、前記繰り返し周期、前記画像データ生成範囲、前記表示範囲のうち少なくともいずれかを決定すること、を特徴とする請求項 1 記載の超音波診断装置。

30

【請求項 4】

前記表示手段は、表示範囲が限縮される場合には、前記所定部位及び前記穿刺針の少なくとも一部を含む領域を拡大表示することを特徴とする請求項 1 乃至 3 のうちいずれか一項記載の超音波診断装置。

【請求項 5】

前記表示手段は、表示範囲が限縮される場合には、前記所定部位及び前記穿刺針の少なくとも一部を含む領域の画質を向上させることを特徴とする請求項 4 記載の超音波診断装置。

【請求項 6】

被検体を超音波走査して超音波画像を取得する超音波診断装置を制御するためのプログラムであって、

コンピュータに、

前記被検体を所定の周期で超音波走査し予め設定されるデータ収集範囲からのエコー信号を受信するように、前記超音波走査における超音波送信タイミング及び超音波受信タイミング、及び前記超音波走査の繰り返し周期を制御する送受信機能と、

受信した前記エコー信号のうち予め設定される画像データ生成範囲に対応するエコー信号に基づいて、画像データを生成する画像データ生成機能と、

生成された画像データのうち、予め設定される表示範囲に対応する画像データに基づいて超音波画像を生成し表示する表示機能と、

前記被検体に刺入される穿刺針の刺入角及び刺入長を含む位置情報を取得する位置情報

40

50

取得機能と、

前記超音波画像が所定のフレームレート以上で表示されるように、取得された前記位置情報と前記所定部位との位置関係に基づいて、前記データ収集範囲、前記繰り返し周期、前記画像データ生成範囲、前記表示範囲のうちの少なくとも一つを決定する決定機能と、

決定された前記データ収集範囲、前記繰り返し周期、前記画像データ生成範囲、前記表示範囲のうちの少なくとも一つに基づいて、前記送受信機能、前記画像データ生成機能、前記表示機能のうちの少なくともいずれかにおける動作を制御する制御機能と、

を実現させることを特徴とする超音波診断装置制御プログラム。

【発明の詳細な説明】

【技術分野】

10

【0001】

本発明は、穿刺治療において、穿刺針及び治療対象を十分に視認可能な超音波画像収集レートを維持することができる超音波診断装置及び超音波診断装置制御プログラムに関する。

【背景技術】

【0002】

超音波診断装置は超音波パルス反射法により、体表から生体内の軟組織の断層像を無侵襲に得る医療用画像機器である。この超音波診断装置は、他の医療用画像機器に比べ、小型で安価、X線などの被爆がなく安全性が高い、血流イメージングが可能等の長を有し、心臓、腹部、泌尿器、および産婦人科などで広く利用されている。

20

【0003】

また、超音波診断装置は、画像診断のみばかりでなく、例えば肝細胞癌の局所治療法としてラジオ波焼灼療法(RFA)や肝細胞組織を検査する生検等においても用いられる。これらの治療、検査においては、穿刺針を用いて、腫瘍などの関心部位に正確に穿刺を行わなければならない。そのため、リアルタイムで関心領域及び穿刺針をモニタリング可能な超音波診断装置を利用し、超音波プローブに装着された穿刺針が通過する道筋(穿刺パス)等を超音波断面画像上に表示することで、穿刺針が生体内のどの場所まで侵入しているかを明確に把握することができる(例えば、特許文献1、特許文献2参照)。

【0004】

また、近年の超音波撮像装置においては、実時間三次元表示機能(三次元リアルタイム表示機能)が実用化されている。その手法としては、電子走査式の一次元アレイ振動子を走査面に垂直な方向に機械的に走査することで三次元データ取込領域を走査するメカニカル3Dスキャナを用いるもの(メカ4D操作法)や、振動素子が二次元配列された二次元超音波プローブを用いた電子走査により、三次元データ取込領域の走査を実現するもの(以下、リアルタイム3D操作法)がある(例えば、特許文献3、特許文献4参照)。このような三次元リアルタイム表示機能により、術者は、治療対象及び穿刺パス等を含む領域を三次元画像等によって観察することができ、穿刺針及び治療対象の位置を的確に認識しながら穿刺術治療を実行することができる。

30

【特許文献1】特開平5-176922号公報

【特許文献2】特開平7-116164号公報

40

【特許文献3】特開平6-169921号公報

【特許文献4】特開平9-313487号公報

【発明の開示】

【発明が解決しようとする課題】

【0005】

しかしながら、穿刺術治療に用いられる従来の超音波診断装置は、例えば次のような問題がある。

【0006】

すなわち、超音波診断装置においては、超音波を送信しそのエコー信号を受信するという超音波走査を走査線毎に順次実行するという特性上、画像生成に必要なエコー信号を取

50

得するためには一定時間が必要とされる。従って、選択する撮影モードや画角（超音波を照射する範囲）によって実現可能な超音波収集レート（すなわち、超音波走査の繰り返し周期。「フレームレート」とも呼ばれる。）には上限があり、十分なリアルタイム表示を維持することができない場合がある。この問題は、三次元リアルタイム表示を行う場合に特に顕著である。なぜなら、三次元リアルタイム表示では、三次元ボリュームスキャンを行うための時間が必要であり、また、単位時間あたりのデータ転送量が大きくデータ処理のための時間が必要となるからである。

【0007】

本発明は、上記事情を鑑みてなされたもので、例えば穿刺治療や組織採取等の穿刺術において、穿刺針及び診断対象を十分に視認可能なフレームレートを常に維持することができる超音波診断装置及び超音波診断装置制御プログラムを提供することを目的としている。

10

【課題を解決するための手段】

【0008】

本発明は、上記目的を達成するため、次のような手段を講じている。

【0009】

本発明の第1の視点は、印加される駆動信号に応答して被検体を超音波走査し、予め設定されるデータ収集範囲からのエコー信号を受信する複数の超音波振動子を備えた超音波プローブと、前記超音波走査における前記複数の超音波振動子の超音波送信タイミング及び前記受信タイミング、及び前記超音波走査の繰り返し周期を制御する送受信手段と、受信した前記エコー信号のうち予め設定される画像データ生成範囲に対応するエコー信号に基づいて、画像データを生成する画像データ生成手段と、生成された画像データのうち、予め設定される表示範囲に対応する画像データに基づいて超音波画像を生成し表示する表示手段と、前記被検体に刺入される穿刺針の刺入角及び刺入長を含む位置情報を取得する位置情報取得手段と、前記超音波画像が所定のフレームレート以上で表示されるように、取得された前記位置情報と前記所定部位との位置関係に基づいて、前記データ収集範囲、前記繰り返し周期、前記画像データ生成範囲、前記表示範囲のうちの少なくとも一つを決定する決定手段と、決定された前記データ収集範囲、前記繰り返し周期、前記画像データ生成範囲、前記表示範囲のうちの少なくとも一つに基づいて、前記送受信手段、前記画像データ生成手段、前記表示手段のうちの少なくとも一つを制御する制御手段と、を具備することを特徴とする超音波診断装置である。

20

30

【0010】

本発明の第2の視点は、被検体を超音波走査して超音波画像を取得する超音波診断装置を制御するためのプログラムであって、コンピュータに、前記被検体を所定の周期で超音波走査し予め設定されるデータ収集範囲からのエコー信号を受信するように、前記超音波走査における超音波送信タイミング及び超音波受信タイミング、及び前記超音波走査の繰り返し周期を制御する送受信機能と、受信した前記エコー信号のうち予め設定される画像データ生成範囲に対応するエコー信号に基づいて、画像データを生成する画像データ生成機能と、生成された画像データのうち、予め設定される表示範囲に対応する画像データに基づいて超音波画像を生成し表示する表示機能と、前記被検体に刺入される穿刺針の刺入角及び刺入長を含む位置情報を取得する位置情報取得機能と、前記超音波画像が所定のフレームレート以上で表示されるように、取得された前記位置情報と前記所定部位との位置関係に基づいて、前記データ収集範囲、前記繰り返し周期、前記画像データ生成範囲、前記表示範囲のうちの少なくとも一つを決定する決定機能と、決定された前記データ収集範囲、前記繰り返し周期、前記画像データ生成範囲、前記表示範囲のうちの少なくとも一つに基づいて、前記送受信機能、前記画像データ生成機能、前記表示機能のうちの少なくとも一つにおける動作を制御する制御機能と、を実現させることを特徴とする超音波診断装置制御プログラムである。

40

【発明の効果】

【0011】

50

以上本発明によれば、例えば穿刺治療や組織採取等の穿刺術において、穿刺針及び診断対象を十分に視認可能なフレームレートで常に維持することができる超音波診断装置及び超音波診断装置制御プログラムを実現することができる。

【発明を実施するための最良の形態】

【0012】

以下、本発明の実施形態を図面に従って説明する。なお、以下の説明において、略同一の機能及び構成を有する構成要素については、同一符号を付し、重複説明は必要な場合のみ行う。

【0013】

図1は、本実施形態に係る超音波診断装置1のブロック構成図を示している。同図に示すように、本超音波診断装置1は、超音波プローブ11、送信回路12、受信回路13、信号処理部14、画像データ生成部15、メモリ部16、画像構成部17、器具位置情報取得部18、中央制御回路21、器具位置情報処理部22、表示部24、操作部25、記憶部28を具備している。

【0014】

超音波プローブ11は、送信回路12からの駆動信号に基づき所定のタイミングで超音波を発生し、被検体からの反射波を電気信号に変換する複数の圧電振動子、当該圧電振動子に設けられる整合層、当該圧電振動子から後方への超音波の伝播を防止するバックリング材等を有している。当該超音波プローブ11から被検体Pに超音波が送信されると、当該送信超音波は、体内組織の音響インピーダンスの不連続面で次々と反射され、エコー信号として超音波プローブ11に受信される。このエコー信号の振幅は、反射することになった反射することになった不連続面における音響インピーダンスの差に依存する。また、送信された超音波パルスが、移動している血流や心臓壁等の表面で反射された場合のエコーは、ドブラ効果により移動体の超音波送信方向の速度成分を依存して、周波数偏移を受ける。

【0015】

送信回路12は、図示しないトリガ発生回路、遅延回路およびパルサ回路等を有している。パルサ回路では、所定のレート周波数 f_r Hz (周期; $1/f_r$ 秒)で、送信超音波を形成するためのレートパルスが繰り返し発生される。また、遅延回路では、チャンネル毎に超音波をビーム状に集束し且つ送信指向性を決定するのに必要な遅延時間が、各レートパルスに与えられる。トリガ発生回路は、このレートパルスに基づくタイミングで、プローブ11に駆動パルスを印加する。なお、送信回路12は、中央制御回路14の指示に従って所定のスキューケンスを実行するために、超音波送信範囲、RPF (パルス繰り返し周波数)等を瞬時に変更可能な機能を有している。

【0016】

受信回路13は、図示していないアンプ回路、A/D変換器、加算器等を有している。アンプ回路では、プローブ11を介して取り込まれたエコー信号をチャンネル毎に増幅する。A/D変換器では、増幅されたエコー信号に対し受信指向性を決定するのに必要な遅延時間を与え、その後加算器において加算処理を行う。この加算により、エコー信号の受信指向性に応じた方向からの反射成分が強調され、受信指向性と送信指向性とにより超音波送受信の総合的なビームが形成される。

【0017】

信号処理部14は、Bモード処理ユニットとドブラ処理ユニットとを有している。Bモード処理ユニットは、受信回路13からエコー信号を受け取り、対数増幅、包絡線検波処理などを施し、信号強度が輝度の明るさで表現されるデータを生成する。ドブラ処理ユニットは、受信回路13から受け取ったエコー信号から速度情報を周波数解析し、ドブラ効果による血流や組織、造影剤エコー成分を抽出し、平均速度、分散、パワー等の血流情報を多点について求める。

【0018】

画像データ生成部15は、ボリュームレンダリング演算のために必要な走査変換処理、

10

20

30

40

50

例えばセクタ走査など非直交座標系のビーム走査で得たエコー情報を三次元直交座標系に座標変換、各ビーム間のデータ値のないボクセルに対してデータ補間等の走査変換処理を実行するDSC(デジタル・スキャン・コンバータ)である。この画像データ生成部15での走査変換処理により、超音波画像データが生成されることになる。

【0019】

メモリ部16は、画像データ生成部15において実行された走査線変換処理後の画像データを記憶する。これにより、メモリ部16には、三次元ボリュームスキャンを実行した場合であれば、当該スキャンに対応した三次元データ取込領域の各ボクセルのエコー情報が記憶されることになる。なお、メモリ部16に記憶される情報は、例えば三次元データ取込領域の走査のたびに更新される。

10

【0020】

画像構成部17は、メモリ部16から予め設定される範囲に対応するデータを読み出し、ボリュームレンダリング処理、シェーディング処理等の各種画像処理を実行する。また、画像構成部17は、器具位置情報処理部22から受け取る位置情報と予め設定される診断対象の位置とに基づいて、超音波画像上における穿刺針及び診断対象のマーカ、及び穿刺針マーカと断対象マーカを結ぶ穿刺パスを所定の形態にて生成する。

【0021】

器具位置情報取得部18は、超音波プローブ11に設けられた穿刺針アダプタに設けられており、被検体に刺入される器具(穿刺針)の位置情報を取得する。器具位置情報取得部18は、針刺入角度検出機能および針刺入長検出機能が備わっており、これから針の位置情報(すなわち、針刺入角度、針刺入長)を求めることができる。なお、本実施形態では、穿刺針の位置情報を取得するために当該器具位置情報取得部18を用いているが、これに拘泥されず、穿刺針アダプタ等に装着することなく磁気や光などを用いて位置情報を検出可能な位置センサ等を使用するようにしてもよい。

20

【0022】

中央制御回路21は、情報処理装置(計算機)としての機能を持ち、本超音波診断装置本体の動作を制御する制御手段であり、記憶部28から画像生成・表示等を実行するための制御プログラムを読み出して自身が有するメモリ上に展開し、各種処理に関する演算・制御等を実行する。特に、中央制御回路21は、器具位置情報処理部22において得られた計算結果(後述)に基づいて、データ収集範囲(エコー信号を収集する範囲)、画像データ生成範囲(信号処理及びボリュームデータ生成の対象とする範囲)、表示範囲(超音波画像として表示する範囲)、パルス繰り返し周波数(PRF: Pulse Repetition Frequency)を制御する。

30

【0023】

器具位置情報処理部22は、器具位置算出部220、データ収集範囲算出部221、表示範囲算出部222を有している。器具位置算出部220は、器具位置情報取得部18から得られた器具の位置情報をもとに、超音波画像中における穿刺針の位置(特に、先端の位置)を算出する。データ収集範囲算出部221は、算出された穿刺針の位置と予め設定される治療対象の位置とに基づいて、データ収集範囲を算出する。表示範囲算出部222は、算出された穿刺針の位置と予め設定される治療対象の位置とに基づいて、超音波画像による表示範囲を算出する。なお、データ収集範囲算出部221、表示範囲算出部222が行う計算は、例えば所定の計算式や、記憶部28に予め記憶されている位置情報-データ収集範囲テーブル、位置情報-表示範囲テーブルを用いて実行される。

40

【0024】

なお、器具位置情報処理部22における計算結果は、中央制御回路21、画像構成部17に自動的に送り出される。

【0025】

表示部24は、再構成部17から受け取った画像データを種々のパラメータの文字情報や目盛等と共に合成し、生体内の形態学的情報や、血流情報を画像として表示する。

【0026】

50

操作部 25 は、超音波診断装置 1 本体に接続され、オペレータからの各種指示、条件、関心領域 (ROI) の設定指示、種々の画質条件設定指示等を装置本体にとりこむための各種スイッチ、ボタン、トラックボール、マウス、キーボード等を有している。例えば、操作者が操作部 25 の所定のボタンを操作することで、後述するフレームレート維持制御やこれによって得られる結果の所定形態による表示が実行される。

【0027】

記憶部 28 は、取得された超音波画像データ、各種超音波送受信シーケンスを実現するためのプログラム等を記憶する。また、記憶部 28 は、後述するフレームレート維持制御機能を実現するための制御プログラムを記憶する。

【0028】

(フレームレート維持制御機能)

次に、本超音波診断装置 1 が有する、フレームレート自動制御機能について説明する。この機能は、所定の基準に基づいて、穿刺針が十分に視認可能なように装置側がフレームレートを一定値以上に維持するものである。ここで、所定の基準とは、装置側が穿刺術治療の進行状況を把握可能な情報であり、例えば、穿刺針と診断対象との相対的な位置関係、穿刺針の刺入長、ワークフロー等に従う穿刺術治療の進行状況等を挙げることができる。

【0029】

しかしながら、これらに拘泥することなく、例えば、術者のマニュアル操作にตอบสนองして、穿刺針が十分に視認可能なように装置側がフレームレートを制御するようにしてもよい。なお、以下においては、説明の便宜上、穿刺針と診断対象との相対的位置関係を基準とする場合を例とする。

【0030】

図 2 は、本フレームレート維持制御機能を説明するための概念図である。例えば同図に示す四角錐状の三次元領域が超音波照射 (走査) 可能範囲である場合、穿刺針 N と診断対象 O との相対的位置 (例えば、穿刺針先端 NT と診断対象 O の目的部位 OP との間の距離) に応じて、データ収集範囲を同図に示す円筒領域 TR に限縮することで装置における動作負荷を軽減させるものである。このデータ収集範囲の限縮は、器具位置情報処理部 22 によって算出されたデータ収集範囲を実現するように、例えば送信回路 12 において超音波送信の画角及び奥行き方向の距離 (深さ) を制御し、且つ受信回路 13 における遅延時間を制御することでエコー信号受信範囲の奥行き方向の距離 (深さ) を制御すればよい。

【0031】

なお、図 2 の例では、穿刺針 NT と診断対象 O の目的部位 OP との間の距離に応じて、穿刺パス PS を軸とする円筒領域 TR をデータ収集範囲とする例を示している。しかしながら、これに拘泥されず、穿刺針先端 NT、目的部位 OP、穿刺パス PS を含み超音波照射可能範囲より狭い領域であれば、どの様なものであってもよい。

【0032】

上記穿刺針 N と診断対象 O との相対的位置に基づくデータ収集範囲の限縮により、一定以上深い領域や一定以上広い領域からの超音波反射を待つ必要がなくなり、超音波送走査に要する時間を短縮することができる。また、通常の超音波走査に比して、信号処理の対象となるデータサイズを小さくすることができる。従って、データ収集範囲の限縮前に比して装置における負荷を軽減させることができ、フレームレートを向上させることができる。

【0033】

なお、本超音波新案装置がフレームレートを制御するための手法としては、上記データ収集範囲の限縮に拘泥されない。例えば次に述べる各手法、及びこれらの組み合わせを用いることも可能である。

【0034】

第 1 の手法は、信号処理の対象とするエコー信号、及びボリュームデータ生成の対象とするエコー信号を制限するように、信号処理部 14、画像データ生成部 15 を制御するも

10

20

30

40

50

のである。すなわち、受信したエコー信号のうちの一部を用いて信号処理を実行する、信号処理されたエコー信号のうちの一部を用いて画像データを生成する、又はこれらを適宜組み合わせることで、信号処理、画像データ生成における所用時間を限縮することができる、通常の超音波送受信に比してフレームレートを向上させることができる。

【0035】

第2の手法は、ボリュームレンダリング処理等の対象とする画像データ（表示範囲）を制限するように、画像構成部17等を制御するものである。すなわち、生成されたボリュームデータのうちの一部を用いてボリュームレンダリング処理等を実行することで、画像処理における所用時間を限縮することができる、通常の三次元リアルタイム表示に比してフレームレートを向上させることができる。

10

【0036】

第3の手法は、パルス繰り返し周波数（PRF）を上昇させるものである。すなわち、穿刺針と診断対象とを含む所定領域については好適な超音波送受信が実行されるように、それ以外の領域については、超音波受信前であっても次の超音波送信を実行するように、PRFを上昇させることで、通常の超音波送受信に比してフレームレートを向上させることができる。

【0037】

なお、いずれの手法においても、穿刺針先端NT、目的部位OP、穿刺パスPSを含む領域を走査し、これらが映像化された超音波画像を生成する必要がある。また、構成としては、例えば操作部25に専用のインタフェースを設け、状況に応じていずれの手法又は組み合わせを用いるか選択可能とすることが好ましい。

20

【0038】

（動作）

次に、フレームレート自動制御機能を実行する場合における本超音波診断装置1の動作について説明する。以下の説明では、説明を具体的にするため、穿刺針Nと診断対象Oとの相対的位置に基づいてデータ収集範囲及び表示範囲の変更を行うことで、フレームレートを一定値以上に維持する場合を例とする。

【0039】

図3は、フレームレート自動制御機能を実行する場合において実行される各処理の流れを示したフローチャートである。同図に示すように、まず、体表（超音波プローブ11の位置）から目的部位までの距離を予め測定しておき、装置に入力する（ステップS1）。

30

【0040】

次に、穿刺針モニタリングが開始され、被検体に対して穿刺針が刺入されると、穿刺針先端NT、目的部位OP、穿刺パスPSが自動的にマーカ表示される。当該表示と並行して、器具位置情報取得部18によって当該穿刺針の位置情報が取得され、器具位置情報算出部220によって穿刺針の刺入角、刺入長が算出される（ステップS2、ステップS3）。

【0041】

次に、データ収集範囲算出部221は、算出された穿刺針の刺入角、刺入長に基づいて、データ収集範囲を算出する。また、表示範囲算出部222は、算出された穿刺針の刺入角、刺入長に基づいて、表示範囲を算出する（ステップS4）。中央制御回路21は、算出されたデータ収集範囲及び表示範囲に基づいて現在のデータ収集範囲及び表示範囲を変更するか否かを判定し（ステップS5）、変更すると判定した場合には、算出されたデータ収集範囲に基づいて送信回路12、受信回路13を制御し、また、算出された表示範囲に基づいて画像構成部17を制御する（ステップS6、ステップS7）。一方、ステップS5においてデータ収集範囲及び表示範囲を変更しないと判定した場合には、ステップS2～ステップS4の処理が繰り返し実行される。

40

【0042】

次に、中央制御回路21は、器具位置情報取得部18による穿刺針の位置情報に基づいて穿刺針モニタリングを終了するか否かを判定し、例えば穿刺針が器具から取り外され

50

位置情報の検出がなくなった場合等には、穿刺針モニタリングを終了する。一方、穿刺針モニタリングを継続すると判定した場合には、ステップS2～ステップS7の処理が繰り返し実行される。

【0043】

以上述べたフレームレート自動制御機能を実行する場合における一連の動作により、術者は一定以上のフレームレートによって穿刺針をモニタリングすることができる。

【0044】

ところで、上記図3に示した処理においては、例えば図4に示すような超音波画像が表示されている場合、ステップS6のデータ収集範囲変更、及びステップS7の表示範囲制御が実行された結果、例えば図5に示す超音波画像が表示部24に表示されることになる。従って、変更される表示範囲によっては、穿刺針のモニタリングに十分な大きさの超音波画像を確保することができない。

10

【0045】

そこで、本超音波診断装置では、上記フレームレート自動制御機能に合わせて、さらに表示される超音波画像の倍率制御及び画質制御を行うことも可能である。例えば、図4に示すような超音波画像が表示されている状態から表示範囲を限縮する場合には、図6に例示するように表示画像サイズを変更しないように、表示範囲の変更と共に表示画像の拡大率を制御する。また、画像を拡大することによる画質の低下を防止するように画像解像度を制御する。これにより、術者は、穿刺針Nと診断対象Oとを十分な大きさ及び画質でモニタリングすることができる。

20

【0046】

以上述べた構成によれば、以下の効果を得ることができる。

【0047】

本超音波診断装置によれば、所定の基準（例えば、穿刺術中における穿刺針と診断対象との相対的な位置関係）に基づいて、穿刺針が十分に視認可能なようにフレームレートを一定値以上に維持することができる。従って、三次元ボリュームボリュームスキャンによるリアルタイム表示等のフレームレートが問題になる場合であっても、穿刺針及び診断対象を好適なフレームレートによって映像化することができる。その結果、術者は、高いリアルタイム性を持って穿刺針及び診断対象を観察することができ、医療行為の質の向上に寄与することができる。

30

【0048】

また、本超音波診断装置によれば、フレームレートを一定値以上に維持するために、データ収集範囲、表示範囲、画像データ生成範囲等を単独で、或いは任意の組み合わせによって実現する。従って、術者は、状況に応じて好適な手法を選択することで、種々の状況に対応させることが可能となる。

【0049】

また、本超音波診断装置によれば、フレームレートを一定値以上に維持するための表示範囲限縮を行うと共に、画像の拡大及び画質の向上を実行する。従って、術者は、穿刺針及び診断対象を常に一定以上の大きさ及び画質で観察することができ、その結果医療行為の質の向上に寄与することができる。

40

【0050】

なお、本発明は上記実施形態そのままに限定されるものではなく、実施段階ではその要旨を逸脱しない範囲で構成要素を変形して具体化できる。具体的な変形例としては、例えば次のようなものがある。

【0051】

(1)本実施形態に係る各機能は、当該処理を実行するプログラムをワークステーション等のコンピュータにインストールし、これらをメモリ上で展開することによっても実現することができる。このとき、コンピュータに当該手法を実行させることのできるプログラムは、磁気ディスク（フロッピー（登録商標）ディスク、ハードディスクなど）、光ディスク（CD-ROM、DVDなど）、半導体メモリなどの記録媒体に格納して頒布する

50

ことも可能である。

【0052】

(2) 上記実施形態においては、図2に示したように三次元ボリュームスキャンを実行する場合におけるデータ収集範囲及び表示範囲の変更について説明した。しかしながら、これに拘泥されず、例えばドップラモード等に代表される二次元平面スキャンを実行する場合においても、同様な制御を行うようにしても同様の効果を得ることができる。

【0053】

また、上記実施形態に開示されている複数の構成要素の適宜な組み合わせにより、種々の発明を形成できる。例えば、実施形態に示される全構成要素から幾つかの構成要素を削除してもよい。さらに、異なる実施形態にわたる構成要素を適宜組み合わせてもよい。

10

【産業上の利用可能性】

【0054】

以上本発明によれば、例えば穿刺治療や組織採取等の穿刺術において、穿刺針及び診断対象を十分に視認可能な超音波画像収集レートを常に維持することができる超音波診断装置及び超音波診断装置制御プログラムを実現することができる。

【図面の簡単な説明】

【0055】

【図1】図1は、本発明の実施形態に係る超音波診断装置1のブロック構成図を示している。

【図2】図2は、本超音波診断装置が有するフレームレート維持制御機能を説明するための概念図である。

20

【図3】図3は、フレームレート自動制御機能を実行する場合において実行される各処理の流れを示したフローチャートである。

【図4】図4は、本超音波診断装置の倍率制御機能及び画質制御機能の概念を説明するための図である。

【図5】図5は、本超音波診断装置の倍率制御機能及び画質制御機能の概念を説明するための図である。

【図6】図6は、本超音波診断装置の倍率制御機能及び画質制御機能の概念を説明するための図である。

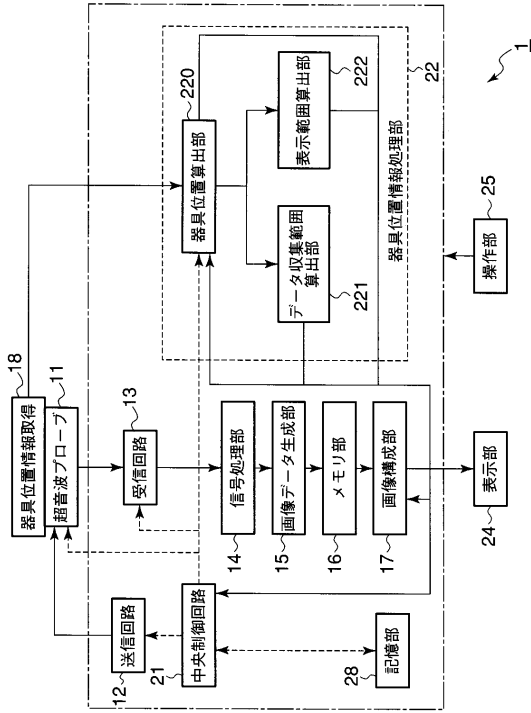
【符号の説明】

30

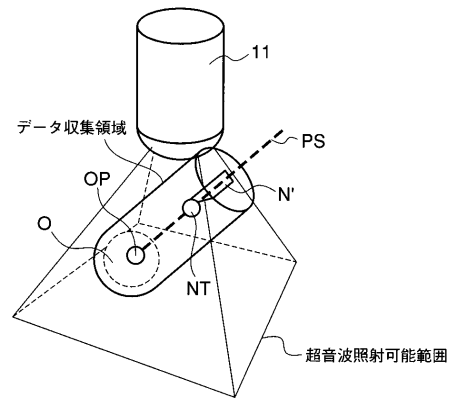
【0056】

1 ... 超音波診断装置、11 ... 超音波プローブ、12 ... 送信回路、13 ... 受信回路、14 ... 信号処理部、15 ... 画像生成部、16 ... メモリ部、17 ... 画像構成部、18 ... 器具位置情報取得部、21 ... 中央制御回路、22 ... 器具位置情報処理部、23 ... 表示制御部、24 ... 表示部、25 ... 操作部、220 ... 器具位置算出部、221 ... データ収集範囲算出部、222 ... 表示範囲算出部

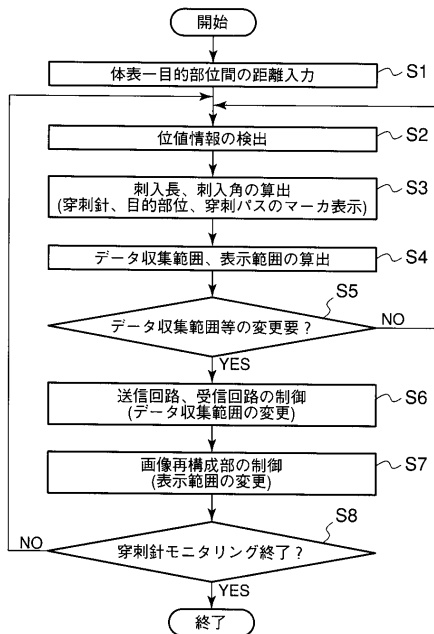
【図1】
図1



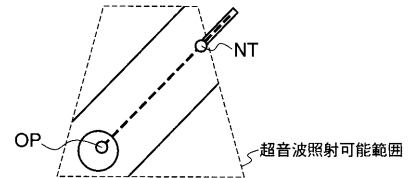
【図2】
図2



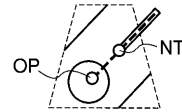
【図3】
図3



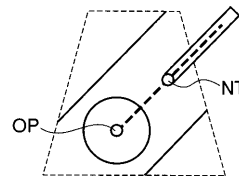
【図4】
図4



【図5】
図5



【図6】
図6



フロントページの続き

(74)代理人 100075672

弁理士 峰 隆司

(74)代理人 100109830

弁理士 福原 淑弘

(74)代理人 100084618

弁理士 村松 貞男

(74)代理人 100092196

弁理士 橋本 良郎

(72)発明者 佐藤 俊介

栃木県大田原市下石上 1 3 8 5 番地 東芝メディカルシステムズ株式会社社内

Fターム(参考) 4C060 JJ11 JJ27

4C601 BB03 EE08 EE11 FF03 FF16 HH13 HH15 JC29 JC37 KK22

KK37

专利名称(译)	<无法获取翻译>		
公开(公告)号	JP2006314689A5	公开(公告)日	2008-07-03
申请号	JP2005142630	申请日	2005-05-16
[标]申请(专利权)人(译)	株式会社东芝 东芝医疗系统株式会社		
申请(专利权)人(译)	东芝公司 东芝医疗系统有限公司		
[标]发明人	佐藤俊介		
发明人	佐藤 俊介		
IPC分类号	A61B8/00 A61B17/34		
FI分类号	A61B8/00 A61B17/34.310		
F-TERM分类号	4C060/JJ11 4C060/JJ27 4C601/BB03 4C601/EE08 4C601/EE11 4C601/FF03 4C601/FF16 4C601/HH13 4C601/HH15 4C601/JC29 4C601/JC37 4C601/KK22 4C601/KK37 4C160/FF54		
代理人(译)	河野 哲 中村诚		
其他公开文献	JP2006314689A		

摘要(译)

要解决的问题：提供一种能够始终保持超声波图像采集速率的超声波诊断装置等，在超声波图像采集速率下，在穿刺处理中能够充分地视觉识别穿刺针和诊断目标。工具位置信息处理单元基于穿刺针和诊断目标之间的相对位置关系来计算数据收集范围和显示范围。中央控制电路实现计算出的数据采集范围和显示范围，使得可以在视觉上充分识别穿刺针，中央控制电路控制发射电路，接收电路，图像组件等。点域1