

(19) 日本国特許庁(JP)

(12) 特許公報(B2)

(11) 特許番号

特許第5548807号  
(P5548807)

(45) 発行日 平成26年7月16日(2014.7.16)

(24) 登録日 平成26年5月23日(2014.5.23)

(51) Int.Cl. F 1  
A 6 1 B 8/00 (2006.01) A 6 1 B 8/00

請求項の数 8 (全 17 頁)

(21) 出願番号	特願2013-144167 (P2013-144167)	(73) 特許権者	000153498
(22) 出願日	平成25年7月10日(2013.7.10)		株式会社日立メディコ
(62) 分割の表示	特願2011-519602 (P2011-519602) の分割		東京都千代田区外神田四丁目14番1号
原出願日	平成22年6月23日(2010.6.23)	(74) 代理人	110000350 ポレール特許業務法人
(65) 公開番号	特開2013-198805 (P2013-198805A)	(72) 発明者	柳本 学
(43) 公開日	平成25年10月3日(2013.10.3)		東京都港区赤坂五丁目3番1号 株式会社 日立製作所 デザイン本部内
審査請求日	平成25年7月10日(2013.7.10)	(72) 発明者	玉野 聡
(31) 優先権主張番号	特願2009-150455 (P2009-150455)		東京都千代田区外神田四丁目14番1号 株式会社日立メディコ内
(32) 優先日	平成21年6月25日(2009.6.25)	(72) 発明者	柏木 貴
(33) 優先権主張国	日本国(JP)		東京都千代田区外神田四丁目14番1号 株式会社日立メディコ内

最終頁に続く

(54) 【発明の名称】 携帯型超音波診断装置

(57) 【特許請求の範囲】

【請求項1】

上面に操作部配置面を備えた本体筐体を備えた携帯型超音波診断装置において、  
前記操作部配置面には、トラックボールを備えた第1操作群が配置され、かつ、当該トラックボールの中心位置から外側に行くに従って立ち上がる湾曲面または傾斜面が形成され、

前記湾曲面または傾斜面に前記操作群のスイッチを配置したことを特徴とする携帯型超音波診断装置。

【請求項2】

請求項1に記載の携帯型超音波診断装置において、  
前記湾曲面または傾斜面は、前記トラックボールを中心とする円弧状であることを特徴とする携帯型超音波診断装置。

【請求項3】

請求項1または2に記載の携帯型超音波診断装置において、  
前記操作部配置面には、入力可能なキーボードを含む第2操作群が後部に配置され、  
前記第1操作群は、前記第2操作群よりも低い位置に配置されていることを特徴とする携帯型超音波診断装置。

【請求項4】

請求項3に記載の携帯型超音波診断装置において、  
前記第1操作群の両側に平面部を形成することを特徴とする携帯型超音波診断装置。

10

20

## 【請求項 5】

請求項 1 から 4 の何れか1つに記載の携帯型超音波診断装置において、

前記携帯型超音波診断装置は、表示装置を備えた蓋筐体と、前記本体筐体の後部と前記蓋筐体の一端とを連結し、前記操作部配置面と前記表示装置とを隠蔽するように折りたたみ可能とする連結部と、を備えることを特徴とする携帯型超音波診断装置。

## 【請求項 6】

請求項 5 に記載の携帯型超音波診断装置において、

前記連結部は、前記蓋筐体を開いた状態で、前記第 1 操作群及び第 2 操作群に接触しないように前記蓋筐体が旋回可能な回転軸を有することを特徴とする携帯型超音波診断装置。

10

## 【請求項 7】

請求項 5 または 6 に記載の携帯型超音波診断装置において、

前記第 1 操作群の前部にハンドル部を形成したことを特徴とする携帯型超音波診断装置。

## 【請求項 8】

上面に操作部配置面を備えた本体筐体と、表示装置を備えた蓋筐体と、前記本体筐体の後部と前記蓋筐体の一端とを連結し、前記操作部配置面と前記表示装置とを隠蔽するように折りたたみ可能とする連結部とを備えた携帯型超音波診断装置において、

前記操作部配置面は、トラックボールを備えた第 1 操作群と文字入力可能なキーボードを含む第 2 操作群とを有し、該第 2 操作群は、前記第 1 操作群よりも高い第 2 操作群配置面に配置され、

20

前記連結部は、前記操作部配置面と前記表示装置とを隠蔽するように前記蓋筐体を折りたたみ可能とする回転軸と、前記蓋筐体を開いた状態で、前記第 1 操作群及び前記第 2 操作群に接触しないように前記蓋筐体が旋回可能な回転軸を有し、

前記第 1 操作群は、前記連結部が配置された側と対向する側の前記操作部配置面に配置され、前記トラックボールから前記第 2 操作群配置面に向かって立ち上がる円弧状の湾曲面または傾斜面を有し、該湾曲面または傾斜面には第 1 操作群のスイッチ類が配置されていることを特徴とする携帯型超音波診断装置。

## 【発明の詳細な説明】

## 【技術分野】

30

## 【0001】

本発明は、携帯型の超音波診断装置に係り、特に、操作性に優れたコンパクトな携帯型超音波診断装置に関するものである。

## 【背景技術】

## 【0002】

従来の超音波診断装置は、移動可能な台車に各種装置を搭載したワゴンタイプが主流であるが、可搬性に優れた携帯型超音波診断装置が知られている。この携帯型超音波診断装置は、薄型の本体筐体に対して表示装置を備えた蓋筐体を折りたたみ可能とするノートタイプがある。本体筐体の上面には操作部配置が形成され、この操作部配置を、表示装置を内面に備えた蓋筐体で覆うことで、この表示装置と操作部配置面を 2 つの筐体内に内在させて、可搬性に優れた形態としている。また、薄型の本体筐体の手前には、この本体筐体と一体形成される固定ハンドルを設け、この固定ハンドルを介して、可搬性を一層向上させている。

40

## 【0003】

一方、操作部配置面には、手前側には、診断時に使用するトラックボールを主体とする第 1 操作群とその後方に配置される文字入力を可能とするキーボードを主体とする第 2 操作群が設けられているので、超音波診断の操作に加えて情報処理装置としての操作も可能である。

## 【先行技術文献】

## 【特許文献】

50

## 【 0 0 0 4 】

【特許文献 1】 意匠登録第 1 2 8 3 7 3 9 号の登録公報

【特許文献 2】 米国登録意匠第 5 5 0 3 6 6 S 号の登録公報

【特許文献 3】 米国登録意匠第 5 3 8 4 3 2 S 号の登録公報

【発明の概要】

【発明が解決しようとする課題】

## 【 0 0 0 5 】

前記従来の携帯型超音波診断装置は、本体筐体の上面に形成される操作部配置面を平坦なフラット面とし、その手前にトラックボールを主体とする第 1 操作群を配置し、その後方に配置される文字入力を可能とするキーボードを主体とする第 2 操作群を配置している。すなわち、操作スイッチ類が 1 つの操作部配置面にコンパクトにまとめられている。しかし、トラックボールは、マウスのように広い操作面を必要としないので、携帯型超音波診断装置に最適な座標指示装置と言える半面、トラックボールの上端が操作部配置から大きく飛び出すという課題がある。また、携帯型超音波診断装置では、調整スイッチとしてロータリーつまみがしばしば作用される。このため、携帯型超音波診断装置では、操作部配置面から大きく飛び出したトラックボールやロータリーつまみが操作部配置面から大きく突出するため、小型化に大きな支障をきたしている。しかも、これらトラックボールやロータリーつまみは、使用頻度の観点から、操作部配置面の手前側に配置される。このため、その後方に配置するキーボードの操作の際に、これらトラックボールやロータリーつまみが邪魔になるため、操作する操作者に手を浮かして入力するなどの無理な操作姿勢を強いていた。

10

20

## 【 0 0 0 6 】

また、携帯型超音波診断装置では、探触子をコネクタを本体筐体に取り付ける必要があるが、このコネクタが大きいと、本体筐体の薄型化の障害の 1 つともなっている。

## 【 0 0 0 7 】

そこで、本発明の目的は、操作性に優れたコンパクトな携帯型超音波診断装置を提供することにある。

【課題を解決するための手段】

## 【 0 0 0 8 】

前記目的を達成するために、本発明では、上面に操作部配置面を備えた本体筐体を備えた携帯型超音波診断装置において、前記操作部配置面には、トラックボールを備えた第 1 操作群が配置され、かつ、当該トラックボールの中心位置から外側に行くに従って立ち上がる湾曲面または傾斜面が形成され、前記湾曲面または傾斜面に前記操作群のスイッチを配置したものである。

30

【発明の効果】

## 【 0 0 0 9 】

この発明によれば、視認性や操作性に優れたコンパクトな携帯型超音波診断装置を提供することができる。

【図面の簡単な説明】

## 【 0 0 1 0 】

【図 1】 第 1 実施例に係る携帯型超音波診断装置の部品展開図である。

【図 2】 第 1 実施例に係る携帯型超音波診断装置の装置ブロック図である。

【図 3】 第 1 実施例に係る携帯型超音波診断装置の内部実装を示す断面図である。

【図 4】 第 1 実施例に係る携帯型超音波診断装置の外観斜視図である。

【図 5】 第 1 実施例に係る携帯型超音波診断装置の側面図である。

【図 6】 第 1 実施例に係る携帯型超音波診断装置の使用説明図である。

【図 7】 第 2 実施例に係る携帯型超音波診断装置の部品展開図である。

【図 8】 第 2 実施例に係る携帯型超音波診断装置の内部実装を示す断面図である。

【発明を実施するための形態】

## 【 0 0 1 1 】

40

50

以下、図1から図8を参照して、この発明に係る携帯型超音波診断装置の実施例を詳細に説明する。ここで、図1から図6が第1実施例に係る携帯型超音波診断装置、図7と図8が第2実施例に係る携帯型超音波診断装置を示している。なお、同様な部位や矢印などは同一符号をもって示し、重複した説明を省略する。

#### 【実施例1】

##### 【0012】

図1から図6は、第1実施例に係る携帯型超音波診断装置を示すものである。ここで、図1が携帯型超音波診断装置の部品展開図である。図2は携帯型超音波診断装置の装置ブロック図である。図3は携帯型超音波診断装置の内部実装を示す断面図である。図4は携帯型超音波診断装置の外観斜視図である。図5は携帯型超音波診断装置の側面図である。図6は携帯型超音波診断装置の使用説明図である。

10

##### 【0013】

先ず、図1を参照して、この実施例に係る携帯型超音波診断装置の概略構造を説明する。図1において、符号1で総括的に示す携帯型超音波診断装置は、上面に操作部配置面101を備えた薄型の本体筐体100と、薄型の表示装置(モニタ装置)201を備えた蓋筐体200と、本体筐体100の後部と蓋筐体200の一端を連結し、操作部配置面101と表示装置201とを隠蔽するように折りたたみ可能とする連結部10とを備えている。

##### 【0014】

本体筐体100は、樹脂材料で形成される下ケース111と、樹脂材料で形成される上ケース112とで、内部実装品を包含することで、薄い扁平な形態としている。この実施例では、携帯性を良好にするために、本体筐体100の前部を前方に延長して形成し、その延長した部分に開口部113を形成することで握り部114を構成したハンドル115を形成している。もちろん、このハンドル115は本体筐体100と一体形成することに限定されるものではなく、本体筐体100に折りたたみ可能、あるいは、スライド収納可能とする構造でも良い。また、このハンドル115を設けることに限定されるものではない。

20

##### 【0015】

一方、蓋筐体200は、液晶の表示装置201を内蔵させた薄い板状の形状としている。この蓋筐体200は、本体筐体100の上面に形成される操作部配置面101を覆う大きさを備えており、その一端を本体筐体100の後部の両側に設けられる一对の連結部10を介して折りたたみ可能に連結される。

30

##### 【0016】

この構造によれば、蓋筐体200を折りたたむことで、操作部配置面101と表示装置201を2つの筐体(100、200)内に隠蔽することができるので、携帯性が良好である。また、この折りたたんだ形態では、ハンドル115が露出しているため、このハンドル115の握り部114を保持して搬送することができる。一方、蓋筐体200を開放した状態では、図1に示すように、操作部配置面101の後方に表示装置201が立ち姿勢で保持されるため、表示装置201に表示される情報を確認しながら操作することができる。

40

##### 【0017】

そして、この携帯型超音波診断装置1の特徴の1つは、第1操作群230は第2操作群260よりも低い位置に配置されていることである。その一例としては、操作部配置面101を前後に段差をつけて形成し、前部の一段低い前部配置面102にトラックボール231を備えた第1操作群230を配置し、後部の一段高い後部配置面103に文字入力可能なキーボード261を含む第2操作群260を配置した点にある。

##### 【0018】

具体的には、前部配置面102と後部配置面103との間に形成される段差部104を介して、操作部配置面101を前後に分割し、前部の低い前部配置面102に上方に突出するトラックボール231やロータリスイッチ232を備えた第1操作群230を配置し

50

、後部の一段高い後部配置面 1 0 3 にキーボード 2 6 1 を備えた第 2 操作群 2 6 0 を配置している。

【 0 0 1 9 】

このように第 1 操作群 2 3 0 は第 2 操作群 2 6 0 よりも低い位置に配置することで、キーボード等の第 2 操作群の操作を実行する際に、トラックボール 2 3 1 等の第 1 操作群 2 3 0 の操作部材を誤って触れてしまうことによる誤操作を防止できる。このとき第 1 操作群 2 3 0 の操作部材の内、最も高さを有する操作部材（たとえば、トラックボール 2 3 1 等）の高さよりも段差部の高さを高く構成することで、さらに効果的に誤操作を防止できる。

【 0 0 2 0 】

また、この携帯型超音波診断装置 1 の特徴の他の 1 つは、前記 2 段の操作部配置面 1 0 1 を実現するために、第 1 操作群 2 3 0 の下方の本体筐体 1 0 0 内に第 1 操作群基板 2 0 を配置し、第 2 操作群 2 6 0 の下方の本体筐体 1 0 0 内には、制御部（図 2 参照）を含むメイン基板 3 0 と、このメイン基板 3 0 の後方に配置されるバッテリー部 4 0 と、このバッテリー部 4 0 とメイン基板 3 0 の片側に配置される探触子コネクタ部 5 0 と、メイン基板 3 0 とバッテリー部 4 0 の上方に配置される第 2 操作群基板 6 0 とを備えるようにする。ここで、この実施例では、第 2 操作群基板 6 0 を、メイン基板 3 0 の上方に配置されるキーボード基板 6 1 と、このキーボード基板 6 1 の両側に配置される第 1 サブ基板 6 2 と第 2 サブ基板 6 3 と、バッテリー部 4 0 の上方に配置される第 3 サブ基板 6 4 とで構成する。そして、この実施例では、凹凸の少ないスイッチ類を第 1 サブ基板 6 2 と第 2 サブ基板 6 3 と第 3 サブ基板 6 4 に配置し、これらをキーボード基板 6 1 の厚さ調整部材とすることで、後部配置面 1 0 3 を実装効率が良好で、しかも、フラットな配置面としている。

【 0 0 2 1 】

また、この実施例では、第 2 操作群 2 6 0 の下方の本体筐体 1 0 0 内に探触子コネクタ部 5 0 を配置することで、探触子の操作性を維持しつつ、操作部配置面 1 0 1 の 2 段構造に貢献させている。したがって、この探触子コネクタ部を前記の通り配置することによって、携帯型超音波診断装置 1 の小型化に大きく貢献できる。

【 0 0 2 2 】

この実施例では、厚みのある後部配置面 1 0 3 の片側に配置することで、前記課題を解決している。しかも、この側面後方は、搬送性においても、操作性の面からも有効である。即ち、探触子を装着した状態で搬送する場合、ハンドルを持つことから、本体筐体 1 0 0 の背面に探触子コネクタ部 5 0 を設けると、この探触子コネクタ部 5 0 に取り付けるコード接続部 5 1 a（図 4 参照）が床面やテーブル面に当たりやすい課題がある。また、探触子コネクタ部 5 0 が本体筐体 1 0 0 の側面の前よりにあると、探触子コネクタ部 5 0 から引き出されるコードが操作者に邪魔になる課題もある。この実施例のように、側面後方に探触子コネクタ部 5 0 を設けることで、前記課題を解決できるとともに、前部配置面 1 0 2 が配置される本体筐体 1 0 0 の前部の厚さを薄くすることができる。

【 0 0 2 3 】

また、この実施例では、バッテリー部 4 0 を本体筐体 1 0 0 の後端部に設けている。これにより、バッテリー部 4 0 の装着を本体筐体 1 0 0 の背面から行うことができる。しかも、この実施例では、バッテリー部 4 0 の両側に一对の連結部 1 0 を配置しているので、この連結部 1 0 による蓋筐体 2 0 0 の折りたたみ構造に支障をきたすことがない。

【 0 0 2 4 】

また、この携帯型超音波診断装置 1 の特徴の他の 1 つは、操作者の手若しくは手首を置くためのパームレスト 1 2 0 を設けた点にある。具体的には、この実施例では、前部配置面 1 0 2 の第 1 パームレスト 1 2 1 としてハンドル 1 1 5 を割り当てる。また、後部配置面 1 0 3 の第 2 パームレスト 1 2 2 として段差部 1 0 4 を割り当てる。特に、第 2 パームレスト 1 2 2 として、操作スイッチが配置しづらい段差部 1 0 4 近傍に平滑面 1 2 2 a を形成し、この平滑面 1 2 2 a を第 2 パームレスト 1 2 2 として利用することができる。前部配置面 1 0 2 と後部配置面 1 0 3 との間に形成される段差部は、ここではカーブの傾斜

10

20

30

40

50

面としている。このように傾斜面を、凹状にカーブさせることで手首をフィットさせることができ、使い勝手が向上する。ここでは傾斜面を滑らかなカーブの傾斜面としたが、必ずしもこれに限るものではない。

#### 【0025】

このように、この実施例では、前部配置面102に配置される第1操作群230の操作を行う場合は、第1パームレスト121として機能するハンドル115に手首を支持して行うことができる。一方、後部配置面103に配置される第2操作群260を操作する場合は、第2パームレスト122として機能する段差部104近傍の平滑面122aに手首を支持して行うことができる。特に、この第2パームレスト122を形成することにより、第1操作群230に手が触れて誤操作が起こるのを軽減することができる。

10

#### 【0026】

また、この携帯型超音波診断装置1の特徴の他の1つは、段差部104に傾斜面105を形成し、この傾斜面105に第1操作群230の一部のスイッチを配置した点にある。即ち、段差部104に傾斜面105を形成すると、この傾斜面105は操作者に向けた傾斜面となる。したがって、この傾斜面105にスイッチ類を設けることで、このスイッチ類の操作性や視認性を向上することができる。ここで、傾斜面105にスイッチ類を設ける際には、平面状の傾斜面とすると使い勝手が向上する。

#### 【0027】

この携帯型超音波診断装置1の特徴の他の1つは、蓋筐体200に回転軸Pを中心とする回転機構部210を設けた点にある。即ち、携帯型超音波診断装置1では、表示装置201に表示される情報は操作者のみが確認するのではなく、その内容を患者にも見せるケースが頻繁に起こる。この場合、蓋筐体200が回転可能であれば、対応することができる。そこで、この実施例では、蓋筐体200を、連結部10で連結される連結筐体202と、表示装置201を備えた表示筐体203と、この連結筐体202と表示筐体203とを回転可能に連結する回転機構部210とで構成する。回転機構部210は表示筐体203を中心位置で回転可能に連結する回転軸211と、回転を所定の位置で固定するロックスイッチ212で構成する。この実施例ではロックスイッチ212を、連結筐体202と表示筐体203の接触面に図示しないパネなどを介して出没可能に設けた突起で構成する。これにより、連結筐体202と表示筐体203の接触面が一致した状態で固定することができる。

20

30

#### 【0028】

以下、上記特徴を備えた第1実施例に係る携帯型超音波診断装置1の具体的な構造を更に詳細に説明する。

#### 【0029】

先ず、図2を参照して、携帯型超音波診断装置1の装置構成を説明する。図2は携帯型超音波診断装置1の装置ブロック図である。図2において、携帯型超音波診断装置1は、超音波振動子群を備えた超音波探触子51と、この超音波探触子51に高圧パルスを供給する超音波送受信装置52と、この超音波送受信装置52と超音波探触子51とを接続するコネクタ部50と、エコーをデジタル信号に変換するデジタル・スキャン・コンバータ(以下、DSCという)53と、画像メモリと共用グラフィックメモリと操作者用グラフィックメモリ等から成るメモリ装置54と、モニタ画面を備えた表示装置201と、第1操作群230と第2操作群260を構成する入力装置55と、この携帯型超音波診断装置1を統括的に制御する制御部31と、必要により接続される心電図計測装置などの補助装置56と、前記各装置に電源を供給する電源装置57(バッテリー部40を含む)とから構成される。

40

#### 【0030】

超音波送受信装置52は、超音波探触子51内の超音波振動子群へ送波のための高圧パルスを供給するとともに、被検者の体内から反射し探触子群で受波されたエコーを増幅、整相、検波し、その出力信号はDSC53へ入力する。これら超音波探触子51は、所定の長さのコードを備え、このコードの先端に設けられるコード接続部51a(図4参照)

50

を介して、前記超音波探触子51に対応して設けられる探触子コネクタ部50に接続される。

#### 【0031】

前記DSC53は、入力した信号をデジタル信号に変換し、超音波ビームを1本ずつ送受信の繰返し毎にメモリへ書き込み、また記憶内容を表示装置203の走査に同期して読み出す。メモリ装置54を構成する共用グラフィックメモリは、DSC53を介して表示装置203へ表示される超音波画像へ重畳して表示する付加情報、例えば、超音波画像のスケール、被検者への超音波探触子51の当接位置を示すポディマーク、距離計測情報のように被検者に不安感をもたらさない情報を表示するためのグラフィックメモリである。また、メモリ装置54の操作用グラフィックメモリは、表示装置203の超音波画像へ

10

#### 【0032】

この超音波診断装置1によれば、入力装置55を操作して、超音波走査モードや計測付加情報表示を設定し、超音波探触子51を被検者の検査部位へ当接して検査を開始する。超音波探触子51から被検者の体内へ送波された超音波は、体内の臓器の音響インピーダンスの異なる境界で反射されて探触子で受信される。受信されたエコーは超音波送受信装置52で増幅、整相、検波され、超音波走査線1本分の信号としてDSC53へ入力され、D/A変換されてメモリへ書き込まれる。このメモリへの書き込みは、超音波送受信の方向を変えての繰返し送受信毎に行われる。

20

#### 【0033】

メモリへ書き込まれた画像データは、表示装置201の表示走査に同期して読み出され、D/A変換され、輝度信号として表示装置201へ供給され、その結果画面に超音波画像が表示される。DSC53からの画像データの読み出しに同期して、制御部31は共用グラフィックメモリと操作用グラフィックメモリとの双方からもデータ読み出しを行う。この実施の形態では、表示装置201の表示画面を被検者に見せる場合は操作用グラフィックメモリの内容を非表示とすることができる。この表示画面の切り替えは第2操作群260を介して操作することができる。

#### 【0034】

次に、図1と図3を介して、本体筐体100内に配置される各装置のレイアウトを更に説明する。ここで、図3の(a)図はトラックボールを含む縦断面図であり、(b)図はメイン基板を含む横断面図である。図1及び図3において、下ケース111の内部に図示しない板状の取付シャーシを形成し、この取付シャーシの前部に第1操作群基板20、その後方にメイン基板30、その後方にバッテリー部40を配置し、更に図3(b)図に示すように、メイン基板30の片側に探触子コネクタ部50を配置することで第1階層を構成する。第1操作群基板20は、板状の基板の上にトラックボール231や複数のロータリスイッチ232などが配置されるものである。したがって、この第1操作群基板20を包含する本体筐体100の前部は、その厚さ(高さ寸法)を小さくすることができる。

30

#### 【0035】

一方、制御部31を含むメイン基板30は、制御部31の放熱装置などで厚みのある制御基板である。また、バッテリー部40はメイン基板30に合わせて高さ寸法が設定され、充電量の不足分は本体筐体100の後方に張り出させることで確保している。

40

#### 【0036】

また、探触子コネクタ部50は、第1階層の中では、最も厚み(高さ寸法)のある装置である。この実施例では、この最も厚みのある探触子コネクタ部50を厚さのある本体筐体100の後部に設けることで、本体筐体100の前部の厚さ(高さ寸法)を小さくしている。

#### 【0037】

図3(a)図に示すように、メイン基板30とバッテリー部40の上部にはキーボード基板61と第3サブ基板64が前後に並べて配置される。一方、図3(b)に示すように、

50

キーボード基板 6 1 の両側には第 1 サブ基板 6 2 と第 2 サブ基板 6 3 を分けて配置している。即ち、本体筐体 1 0 0 の後部は、第 1 階層の上に第 2 階層の装置を積層する構造を採用している。

#### 【 0 0 3 8 】

前記したように、この実施例では、本体筐体 1 0 0 の前部には薄い第 1 操作群基板 2 0 のみを配置し、本体筐体 1 0 0 の後部には積層構造を採用している。この構造により、段差部 1 0 4 を介して、低い前部配置面 1 0 2 と、高い後部配置面 1 0 3 とで構成される前後 2 段の操作部配置面 1 0 1 を実現している。

#### 【 0 0 3 9 】

また、この実施例では、蓋筐体 2 0 0 において表示装置 2 0 1 が前方に傾斜した姿勢で収納される構造としている。即ち、操作部配置面がフラットな従来例では、蓋筐体を折りたたんだ姿勢では、蓋筐体に配置される表示装置 2 0 1 は操作部配置面と平行な姿勢となるのが一般的である。しかし、この実施例では、操作部配置面 1 0 1 を 2 段階形状としているので、図 3 ( b ) 図のように、蓋筐体を折りたたんだ姿勢では、表示装置 2 0 1 を前傾斜となるようにしている。この構造によれば、蓋筐体 2 0 0 を折りたたんだ姿勢では、蓋筐体 2 0 0 も前傾斜となって、携帯型超音波診断装置 1 の前部が先細りの形状となるので、小型化の印象の強い外観形状とすることができる。表示装置を備えた蓋筐体は、前部配置面と後部配置面との間に形成される段差部に合うように形成されている。具体的には、当該段差部に併せて表示筐体の外枠部材に段差部を形成させると良い。

#### 【 0 0 4 0 】

一方、表示装置 2 0 1 を前傾斜とすることで、後部配置面 1 0 3 と表示装置 2 0 1 との間に空間を形成することができるので、この空間を利用して後部配置面 1 0 3 に配置される第 2 操作群 2 6 0 のスイッチ類を突出させることができるので、これらの操作性を向上させることができる。

#### 【 0 0 4 1 】

また、この実施例では、操作部配置面 1 0 1 を 2 段階形状としているので、携帯型超音波診断装置 1 の前部を先細りの形状としても、前部配置面 1 0 2 と表示装置 1 0 1 の間には大きな空間を形成することができる。この大きな空間によれば、大きなトラックボール 2 3 1 や突出量の大きいロータリスイッチ 2 3 2 を配置することができるから、装置の小型化と操作性を向上することができる。

#### 【 0 0 4 2 】

次に、図 4 と図 5 を参照して、携帯型超音波診断装置 1 の外観形状を説明する。ここで、図 5 の ( a ) 図は蓋筐体を開いた状態の右側面図であり、( b ) 図は蓋筐体を折りたたんだ状態の左側面図である。

#### 【 0 0 4 3 】

先ず、図 4 を参照して、第 1 操作群 2 3 0 と第 2 操作群 2 6 0 の具体的な配置を説明する。

#### 【 0 0 4 4 】

先ず、トラックボール 2 3 1 を中心とする第 1 操作群 2 3 0 を説明する。前部配置面 1 0 2 の中央前部には、トラックボール 2 3 1 が配置される。このトラックボール 2 3 1 の両側の最も近い位置には、使用頻度が高い確定キーと取消キーとパルスドブラ切替キーと連続ドブラ切替キーを含む第 1 スイッチ群 2 3 3 を配置している。この第 1 スイッチ群 2 3 3 とトラックボール 2 3 1 の両側には大きなロータリスイッチ 2 3 2 を含む第 2 スイッチ群 2 3 4 が配置される。この第 2 スイッチ群 2 3 4 には、フリーズキーと、B モードキーと、カラーモードキーと、ドブラモードキー、M モードキーと O D M ビームラインキーが配列される。ここで、フリーズキーは動作受付状態で点燈する押しボタンスイッチ機構を採用し、このフリーズキー以外の第 2 スイッチ群 2 3 4 の各キーは、中央が動作受付状態で点燈する押しボタンスイッチ機構で、その周囲のリングがロータリスイッチ機構を採用したロータリスイッチ 2 3 2 としている。

#### 【 0 0 4 5 】

第2スイッチ群234の両側には、第1録画ボタンやプリントや画面切替スイッチなどから構成される第3スイッチ群235と、第2録画ボタンや計測メニューやレポートスイッチなどから構成される第4スイッチ群236が配置される。更に、第1操作群230の最後列には、フォーカスやフォーカス段数や表示深度の切り替えスイッチからなる第5スイッチ群237を配置している。

#### 【0046】

この実施例では、段差部104に前部配置面102と後部配置面103とを連続させる傾斜面105を形成している。この傾斜面105は、水平面を備えた前部配置面102や後部配置面103より、操作者側に傾いて形成されるので、この傾斜面105に配置される操作キーは視認性や操作性に優れている。この実施例では、この傾斜面105に第5スイッチ群237を配置している。

10

#### 【0047】

次に、キーボード261を主体とした第2操作群260を説明する。この第2操作群260は、後部配置面103の中央に配置されるキーボード261と、このキーボード261の両側に配置される第1後部スイッチ群262と第2後部スイッチ群263と、キーボード261の後方に配置される第3後部スイッチ群264とを含んで構成される。ここで、キーボード261がキーボード基板61、第1後部スイッチ群262が第1サブ基板62、第2後部スイッチ群263が第2サブ基板63、第3後部スイッチ群264が第3サブ基板64に対応する。

#### 【0048】

また、キーボード261はJIS規格の配列を備えた文字入力用のキーボードであり、第1後部スイッチ群262には複数の彩度別ゲインスライドスイッチが配置され、第2後部スイッチ群263にはファンクションスイッチが配置され、第3後部スイッチ群264は表示装置102に表示されるスイッチに対応したスイッチや画面調整スイッチが配置される。

20

#### 【0049】

ここで、この実施例では、キーボード261の前部に平滑面122aを形成し、この平滑面122aを傾斜面105に連続することで第2パームレスト122を形成している。つまり、この第2パームレスト122に手首を支持することで、第2操作群260の入力操作を向上することができる。一方、第1操作群230は、その前部に形成されるハンドル115を第1パームレスト121として活用することができるので、第1操作群230の入力操作を向上することができる。

30

#### 【0050】

図5(a)図において、この実施例では、第1操作群230を構成するトラックボール231やロータリスイッチ232は、前部配置面102から上方に突出することとなるが、この突出する部分は、前部配置面102と後部配置面103の段差寸法Hの範囲内に収めることができる。

#### 【0051】

また、図4や図3(a)に示すように、第1後部スイッチ群262の彩度別ゲインスライドスイッチは、スライドスイッチの突出量を大きくすると操作性が向上する。この実施例では前記突出量を確保するため、彩度別ゲインスライドスイッチを後部配置面103より一段低くするとともに、表示装置201を前方に傾斜させることで確保している。

40

#### 【0052】

また、図4及び図5に示すように、この実施例では、後部配置面103の片側となる右側面後方に探触子コネクタ部50を設けている。この探触子コネクタ部50にコード接続部51aを取り付けることで、超音波探触子51を接続することができる。コード接続部51aは棒状の本体を備えており、通常、コードが邪魔にならないように、本体の長手方向の一端側にコードが取り付けられている。この実施例に係る探触子コネクタ部50の配置は、本体筐体100の側面後方に配置されているので、本体筐体100の前部の空間を利用してコード処理することができる。しかも、既に述べたように、探触子コネクタ部5

50

0の配置は、操作部配置面101の2段構造に大きく貢献している。

【0053】

また、この実施例では、本体筐体100の両側面に通風口130を設けている。これにより、本体筐体100の内部に配置される図示しない送風装置を介して、一方の片側から空気を取り込んで、内部装置を冷却した後、他の側面から排気することができる。

【0054】

次に、図6を参照しながら、2段構造の操作部配置面101の操作性について説明する。ここで、図6の(a)図は第1操作群230の操作姿勢を示し、図6の(b)図は第2操作群260の操作姿勢を示している。

【0055】

図6において、この実施例ではパームレスト120を、ハンドル115を活用した第1パームレスト121と、段差部104を活用した第2パームレスト122で構成している。(a)図に示すように、第1操作群230を操作する場合は第1パームレスト121に手首を支持して第1操作群230を操作することができる。特に、携帯型超音波診断装置1においては、片手で超音波探触子51を患者にあてがい、他の片手はトラックボール231を操作し、目線は表示装置を見ることが頻繁に行われる。この実施例では、大きなハンドル115全体を第1パームレスト121として活用できるので、ブラインドタッチに適している。

【0056】

一方、(b)図に示すように、第2操作群260を操作する姿勢ではキーボード261の前部に形成される第2パームレスト122に手首を支持して入力操作することができる。特に、第2操作群260は、携帯型超音波診断装置1を情報処理装置として利用するとき使用される。このため、使用者は、両手首をこの第2パームレスト122に支持して、画面を見ながら操作することができる。

【実施例2】

【0057】

次に、図7と図8を参照して、第2の実施例に係る携帯型超音波診断装置1aを説明する。ここで、図7が携帯型超音波診断装置の部品展開図である。図8携帯型超音波診断装置の内部実装を示す断面図である。なお、同様な部位や矢印は同一符号をもって示し、重複した説明を省略する。

【0058】

この第2実施例に係る携帯型超音波診断装置1aは、第2探触子コネクタ部50aを設けることで、本体筐体100の一方の側面に2個の探触子コネクタ部(50、50a)を前後に並べて設けた点に特徴がある。

【0059】

即ち、超音波診断では、種類の異なる図示しない超音波探触子51を使うことがある。この場合、探触子コネクタ部50が1個しかないと、コード接続部51aを一々取り換えなければならない。そこで、複数の探触子コネクタ部が欲しいとの要望がある。この実施例は、前記要望を備えたものである。この要望に対して、後部配置面103の両側となる本体筐体100の両側面後部に探触子コネクタ部50を設けることで、第1実施例と同様な作用効果で対応することができる。

【0060】

しかし、超音波診断では、ベッドに横になる患者の片側に携帯型超音波診断装置1において診断するため、携帯型超音波診断装置1の両側から超音波探触子51のコードを引き出すと、患者の外側のコードが携帯型超音波診断装置1の操作の邪魔になる課題がある。

【0061】

そこで、この実施例では、本体筐体100の一方の側面に探触子コネクタ部50を前後に並べる配置構成を採用している。しかし、前記第1実施例でも説明したように、探触子コネクタ部50は厚みのある装置のため、この探触子コネクタ部50と第2探触子コネクタ部50aを前後に並べると、第2探触子コネクタ部50aを薄い本体筐体100の前部

10

20

30

40

50

が厚くなってしまいう課題がある。

【0062】

そこで、この第2実施例に係る携帯型超音波診断装置1aでは、後部配置面103の片側を前方に高さを維持したまま伸ばした形状とし、この伸ばした延長部106内に第2探触子コネクタ部50aを配置する。この場合、この延長部106は一方の片側だけでも良いが、この実施例では、意匠性を考慮して両側に延長部106を形成している。更に、延長部106はそのボリューム感を軽減するために、積層構造とすることなく前方に傾斜させている。

【0063】

また、前部配置面102の両側に、一段高い延長部106を形成することに伴って、その間には段差部104に連続する両側段差部104aが形成される。更に、両側段差部104aに伴って、傾斜面105に連続する両側傾斜面50aも形成する。そして、この両側傾斜面にもスイッチ類を配置するようにする。

10

【0064】

この実施例によれば、平滑面122aの第2パームレスト122を利用して、キーボード261の入力作業の作業性を向上できる他、両側段差部104aもまた第2パームレスト122として、あるいは手首を置いて休める領域として活用することができる。

【0065】

また、図7の太い破線に示すように、前部配置面102の後方を大きな円弧123で形成するようにしてもよい。即ち、前部配置面102の後方に形成される両側の延長部106の後方と段差部104の部分とを、トラックボール231を中心とする大きな円弧で形成することで、前部配置面102の後方の両側に広い平面部124を形成して、この広い平面部124を、第2操作群260の操作性を向上するための第3パームレスト124aとすることができる。

20

【0066】

また、前部配置面102の後方を大きな円弧123で形成することに伴って、前記傾斜面105と前記両側傾斜面50aとを大きな円弧状傾斜面50bで形成する。そして、この円弧状傾斜面50bにスイッチ類を配置すれば、スイッチ類がトラックボール231を中心とする円弧状で、しかも、後方が立ち上がった傾斜面(円弧状傾斜面50b)に配列されるので、視認性や操作性を向上することができる。

30

【0067】

図8の(a)図はトラックボールを含む縦断面図であり、(b)図はメイン基板を含む横断面図である。図8において、この実施例では、前部配置面102の両側に両側段差部104aを設けたとしても、後部配置面103との2段構造は確保されるので、第1実施例と同様な作用効果を得ることができる。しかも、一方の延長部106には、探触子コネクタ部50と並んで第2探触子コネクタ部50aを配置できる。また、前部配置面102は、その周囲を傾斜面50と両側段差部104aで囲まれるので、この傾斜面にスイッチ類を配置することで、操作性を向上することができる。

【0068】

また、図8(b)図の破線に示すように、前部配置面102全体を、トラックボール231の配置部分を最下部とする凹状の湾曲面124(傾斜面を含む)で形成しても良い。即ち、前部配置面101を、トラックボール231の中心位置から外側に行くにしたがって徐々に立ち上がる湾曲面または傾斜面で形成するようにする。これにより、上方への突出量が大きく、利用頻度の高いトラックボール231を中心に、他のスイッチ類が遠くに配列されるものほど高い位置に配置されるので、視認性や操作性を向上することができる。

40

【実施例3】

【0069】

次に、第3の実施例に係る携帯型超音波診断装置を説明する。

【0070】

50

図1に示す前記実施例においては、蓋筐体200を折りたたみ可能に連結するために、連結筐体202を本体筐体100に対して折りたたみ可能にする水平軸で回転可能に連結し、この連結筐体202と表示筐体203とを旋回機構部210で連結することで、蓋筐体200を旋回可能に連結したが、これに限定されるものではない。

【0071】

例えば、連結筐体202aと本体筐体100とを垂直な回転軸Pで旋回可能に連結し、この連結筐体202aと表示筐体203とを水平な回転軸P1で折りたたみ可能に連結する回転軸(P、P1)を逆転する構造であってもよい。

【0072】

この場合、垂直な回転軸Pで旋回する表示筐体203の下端部を、回転軸Pから外側に行くにしたがって弧状または斜面で立ち上がる形状とするようにするとよい。なお、連結筐体202の横幅を大きくする場合は、連結筐体202の下端部も回転軸Pから外側に行くにしたがって弧状または斜面で立ち上がる形状とするようにするとよい。

10

【0073】

即ち、この種の携帯型超音波診断装置では、第2操作群260に配置されるスイッチ類が突出するスイッチをしばしば採用する。このため、連結筐体202と本体筐体100とを垂直な回転軸Pで旋回可能に連結すると、蓋筐体200が突出するスイッチ類と接触する課題が生じる。このため、この実施例では、旋回する蓋筐体200の下端部を、回転軸Pから外側に行くにしたがって立ちあがる形状とすることで前記課題を解決している。

【0074】

20

これにともなって、この実施例では、本体筐体100の後部形状を蓋筐体200の下端部の形状に合わせた形状にする。これにより、蓋筐体200を閉めた状態でも後部の角部が取れた丸みのあるコンパクトな形状とすることができる。

【0075】

このように、この発明に係る携帯型超音波診断装置では、上面に操作部配置面を備えた薄型の本体筐体と、薄型の表示装置を備えた蓋筐体と、前記本体筐体の後部と前記蓋筐体の一端とを連結し、前記操作部配置面と前記表示装置とを隠蔽するように折りたたみ可能とする連結部とを、前記操作部配置面を前後に段差をつけて形成し、前部の一段低い前部配置面にトラックボールを備えた第1操作群を配置し、後部の一段高い後部配置面に文字入力可能なキーボードを含む第2操作群を配置し、前記第1操作群の下方の前記本体筐体内に第1操作群基板を配置し、前記第2操作群の下方の前記本体筐体内に、制御部を含むメイン基板と、このメイン基板の後方に配置されるバッテリー部と、前記メイン基板と前記バッテリー部の片側に配置される探触子コネクタ部と、前記メイン基板と前記バッテリー部の上方に配置される第2操作群基板とを配置するようにする。

30

【0076】

この場合、前記前部配置面と前記後部配置面との間に形成される段差部に空白部を備えたパームレストを備えるようにするとより良好である。また、前記前部配置面の前部に前記第1操作群のためのパームレストを備えるようにするとよい。

【0077】

更に、前部配置面の片側に、この前部配置面と段差部を介して隆起し、かつ、前記後部配置面と連続する隆起部を形成し、この隆起部の前記本体筐体内に第2探触子コネクタ部を配置するようにするとよい。また、前記段差部に傾斜面を形成し、この傾斜面に第1操作群のスイッチを配置するようにしてもよい。

40

【符号の説明】

【0078】

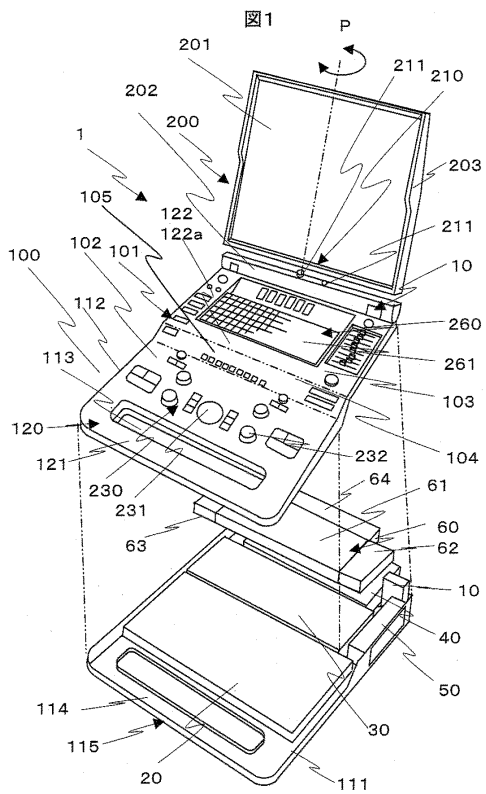
- 1 携帯型超音波診断装置
- 10 連結部
- 20 第1操作群基板
- 30 メイン基板
- 31 制御部

50

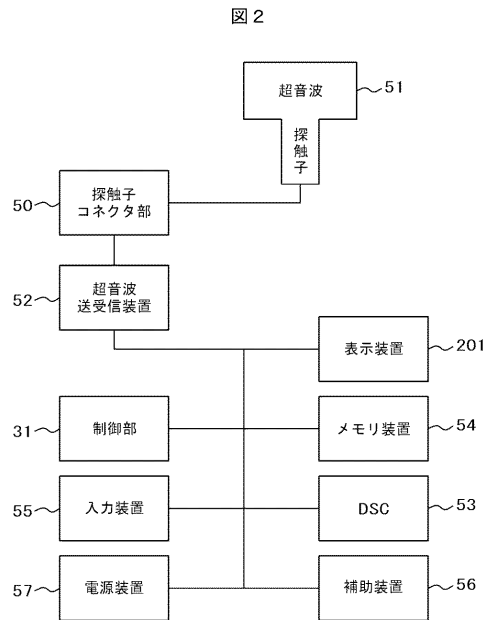
4 0	バッテリー部	
5 0	探触子コネクタ部	
5 1	超音波探触子	
5 1 a	コード接続部	
5 2	超音波送受信装置	
5 3	D S C	
5 4	メモリ装置	
5 5	入力装置	
5 6	補助装置	
5 7	電源装置	10
6 0	第 2 操作群基板	
6 1	キーボード基板	
6 2	第 1 サブ基板	
6 3	第 2 サブ基板	
6 4	第 3 サブ基板	
1 0 0	本体筐体	
1 0 1	操作部配置面	
1 0 2	前部配置面	
1 0 3	後部配置面	
1 0 4	段差部	20
1 0 5	傾斜面	
1 0 6	延長部	
1 1 1	下ケース	
1 1 2	上ケース	
1 1 3	開口部	
1 1 4	握り部	
1 1 5	ハンドル	
1 2 0	パームレスト	
1 2 1	第 1 パームレスト	
1 2 2	第 2 パームレスト	30
1 2 2 a	平滑面	
1 2 3	円弧	
1 2 4	湾曲面	
1 2 4 a	第 3 パームレスト	
1 3 0	通風口	
2 0 0	蓋筐体	
2 0 1	表示装置	
2 0 2	連結筐体	
2 0 3	表示筐体	
2 1 0	旋回機構部	40
2 1 1	旋回軸	
2 1 2	ロックスイッチ	
2 3 0	第 1 操作群	
2 3 1	トラックボール	
2 3 2	ロータリスイッチ	
2 3 3	第 1 スイッチ群	
2 3 4	第 2 スイッチ群	
2 3 5	第 3 スイッチ群	
2 3 6	第 4 スイッチ群	
2 3 7	第 5 スイッチ群	50

- 260 第2操作群
- 261 キーボード
- 262 第1後部スイッチ群
- 263 第2後部スイッチ群
- 264 第3後部スイッチ群。

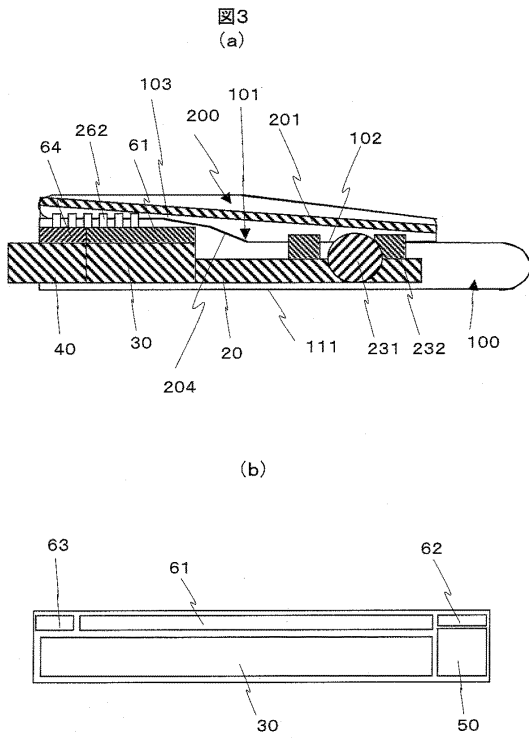
【図1】



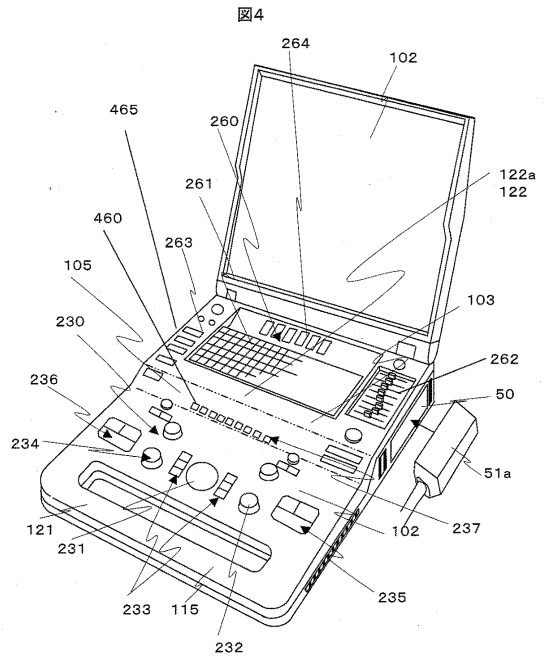
【図2】



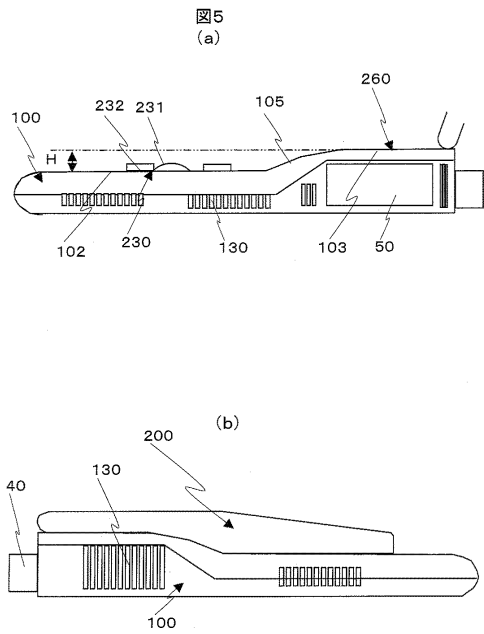
【図3】



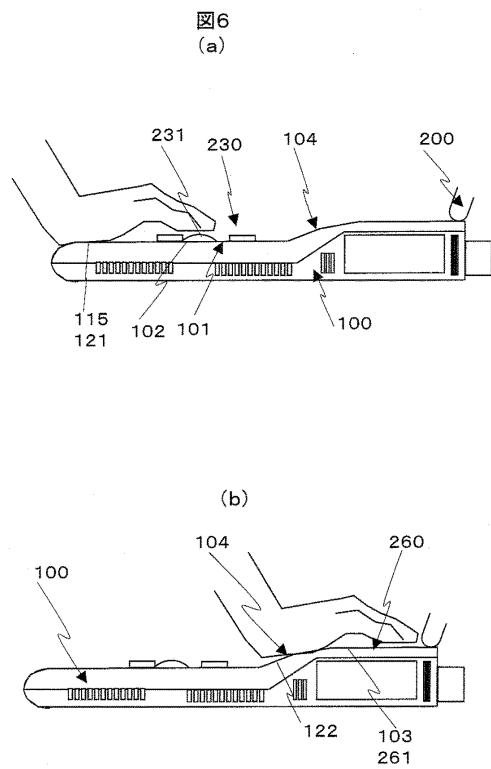
【図4】



【図5】



【図6】





---

フロントページの続き

- (72)発明者 押木 光博  
東京都千代田区外神田四丁目14番1号 株式会社日立メディコ内
- (72)発明者 二ノ宮 篤  
東京都港区赤坂五丁目3番1号 株式会社日立製作所 デザイン本部内
- (72)発明者 横山 仁  
東京都港区赤坂五丁目3番1号 株式会社日立製作所 デザイン本部内
- (72)発明者 柳瀬 和幸  
東京都港区赤坂五丁目3番1号 株式会社日立製作所 デザイン本部内

審査官 増淵 俊仁

- (56)参考文献 特開2008-259853(JP,A)  
特開2008-253591(JP,A)  
国際公開第2006/103755(WO,A1)  
特開平10-340134(JP,A)  
特開平03-278111(JP,A)  
特表平05-505897(JP,A)  
特開2009-080800(JP,A)  
特開平05-028734(JP,A)

(58)調査した分野(Int.Cl., DB名)

A61B 8/00 - 8/15

G06F 1/16

专利名称(译)	便携式超声诊断仪		
公开(公告)号	<a href="#">JP5548807B2</a>	公开(公告)日	2014-07-16
申请号	JP2013144167	申请日	2013-07-10
[标]申请(专利权)人(译)	株式会社日立医药		
申请(专利权)人(译)	株式会社日立メデイコ		
当前申请(专利权)人(译)	株式会社日立メデイコ		
[标]发明人	柳本学 玉野聡 柏木貴 押木光博 二ノ宮篤 横山仁 柳瀬和幸		
发明人	柳本 学 玉野 聡 柏木 貴 押木 光博 二ノ宮 篤 横山 仁 柳瀬 和幸		
IPC分类号	A61B8/00		
CPC分类号	A61B8/467 A61B8/4427 A61B8/461 G06F1/169		
FI分类号	A61B8/00		
F-TERM分类号	4C601/EE11 4C601/KK41 4C601/KK44 4C601/LL26 4C601/LL31		
优先权	2009150455 2009-06-25 JP		
其他公开文献	JP2013198805A		
外部链接	<a href="#">Espacenet</a>		

摘要(译)

便携式超声波诊断装置，具有优异的可操作性和紧凑性一种便携式超声诊断设备，其配备有：主体外壳，在其上表面上设置有操作部分布置表面；盖壳体，设有显示装置；连接部分，用于连接主体壳体的后部和盖壳体的一端并且可折叠，以便隐藏操作部分布置表面和显示装置。操作部分布置表面上设置有第一操作组和第二操作组，第一操作组设置有跟踪球，第二操作组包括键盘，第一操作组设置在比第二操作组低的位置。

【图 1】

