

(19) 日本国特許庁(JP)

(12) 公表特許公報(A)

(11) 特許出願公表番号

特表2014-518119

(P2014-518119A)

(43) 公表日 平成26年7月28日(2014.7.28)

(51) Int.Cl. F I テーマコード(参考)
A 6 1 B 8/00 (2006.01) A 6 1 B 8/00 4 C 6 0 1

審査請求 未請求 予備審査請求 未請求 (全 21 頁)

(21) 出願番号 特願2014-517997 (P2014-517997)
 (86) (22) 出願日 平成24年6月19日 (2012.6.19)
 (85) 翻訳文提出日 平成25年12月19日 (2013.12.19)
 (86) 国際出願番号 PCT/IB2012/053071
 (87) 国際公開番号 W02013/005123
 (87) 国際公開日 平成25年1月10日 (2013.1.10)
 (31) 優先権主張番号 61/503,695
 (32) 優先日 平成23年7月1日 (2011.7.1)
 (33) 優先権主張国 米国 (US)

(71) 出願人 590000248
 コーニンクレッカ フィリップス エヌ
 ヴェ
 オランダ国 5 6 5 6 アーエー アイ
 ドーフエン ハイテック キャンパス 5
 (74) 代理人 100087789
 弁理士 津軽 進
 (74) 代理人 100122769
 弁理士 笛田 秀仙
 (72) 発明者 ヴィニョン フランソワ ギィ ジェラル
 ド マリー
 オランダ国 5 6 5 6 アーエー アイ
 ドーフエン ハイ テック キャンパス
 ビルディング 4 4

最終頁に続く

(54) 【発明の名称】 超音波ビームフォーマの対象姿勢に基づく初期化

(57) 【要約】

介入器具のような対象 3 1 0 を撮像するようにビーム形成することは、前記対象の位置、及びオプションとして向きを用いてビームフォーマ 3 0 8 を初期化することにより向上される。前記初期化は、前記位置 / 向きの推定値を使用する。前記推定値は、1 つ又は複数のセンサ 3 0 4、3 0 6 の出力から導出される。これらは、前記ビームフォーマとともに動作する撮像アレイ 3 1 6 の外に配置される。前記推定値は、反射された超音波により到着するデータに基づく撮像の結果を必要とせずに作成される。1 つ又は複数の前記センサは、医療診断及び治療において使用される針又はカテーテルの場合に、細長くてもよい前記対象に取り付けられることができる。一部の実施例において、1 つ又は複数の前記センサは、撮像プローブ 3 0 2 に取り付けられる。前記センサは、例えば、超音波、電磁、光学又は形状センサでありうる。代わりに、超音波送信トランスデューサが、前記超音波センサを置き換えてもよい。

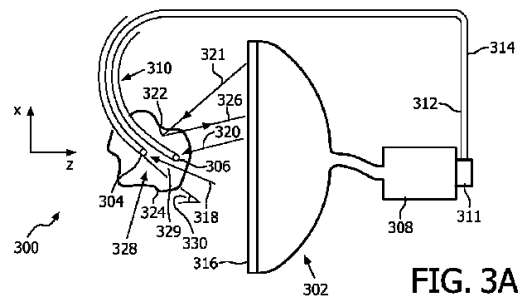


FIG. 3A

【特許請求の範囲】**【請求項 1】**

対象の位置及び向き of の少なくとも一方の推定値を導出し、前記推定値を用いて、前記対象を撮像する際に超音波トランスデューサアレイとともに動作するビームフォーマを初期化する装置において、前記推定値が、前記アレイの外であり、前記位置及び向き of の少なくとも一方を感知するように前記対象に対して配置される少なくとも一つのセンサの出力に基づく、装置。

【請求項 2】

前記推定値が、反射された超音波により到着するデータに基づく撮像の結果を必要とせずに作成される、請求項 1 に記載の装置。

10

【請求項 3】

前記装置が、前記少なくとも一つのセンサを有し、一つ又は複数の前記センサが、前記対象に取り付けられる、請求項 1 に記載の装置。

【請求項 4】

少なくとも二つのセンサとなる前記一つ又は複数のセンサが、相互に離れて配置される、請求項 3 に記載の装置。

【請求項 5】

前記対象が、細長いボディを持ち、前記少なくとも一つのセンサが、前記ボディの少なくとも一部に適合し、前記向きを決定する際に前記一部の形状を感知する、請求項 1 に記載の装置。

20

【請求項 6】

前記装置が、前記少なくとも一つのセンサを有し、一つ又は複数の前記センサが、電子装置である、請求項 1 に記載の装置。

【請求項 7】

前記装置が、前記少なくとも一つのセンサを有し、一つ又は複数の前記センサが、超音波センサである、請求項 1 に記載の装置。

【請求項 8】

前記対象を有する器具が、堅く、基部を持ち、前記装置が、一つ又は複数の前記センサが、前記導出を可能にするように前記基部を光学的に検出する、請求項 1 に記載の装置。

【請求項 9】

前記装置が、前記ビームフォーマを有し、前記ビームフォーマが、サイドローブ及び反射アーチファクトを防ぐように、送信ビーム、受信ビーム又は両方の入射角度を非ゼロ値に制限する、請求項 1 に記載の装置。

30

【請求項 10】

前記装置が、前記ビームフォーマを有し、前記ビームフォーマが、ビーム形成を最適化するのに前記推定値を使用する、請求項 1 に記載の装置。

【請求項 11】

前記ビームフォーマが、前記推定値に基づいて、前記対象に送信焦点を配置する、請求項 1 に記載の装置。

【請求項 12】

前記推定値が、前記位置及び前記向きのものであり、前記対象が細長く、前記ビームフォーマが、前記推定値に基づいて、前記対象に適合するように異なる深度において前記対象に沿って複数の送信焦点を配置し、前記焦点が、前記複数の中にある、請求項 11 に記載の装置。

40

【請求項 13】

前記対象が細長く、前記ビームフォーマが、仰角方向においてステアリング機能を持ち、前記初期化は、前記対象の少なくとも先端が長手方向に延在する撮像面を形成することに向けられる、請求項 1 に記載の装置。

【請求項 14】

前記少なくとも先端が、現在、他の撮像面内で長手方向に延在し、前記面が、相互に非

50

平行であり、前記ビームフォーマが、リアルタイムで同時表示に対して両方の面を撮像する、請求項 13 に記載の装置。

【請求項 15】

前記対象が細長く、前記ビームフォーマが、前記対象に沿った妨害として認識可能な撮像アーチファクトを軽減又は除去するのに十分に空間的に細かいビーム間隔に対して構成される、請求項 1 に記載の装置。

【請求項 16】

前記推定値が、前記位置の推定値を有し、前記位置が、前記対象の先端の位置である、請求項 1 に記載の装置。

【請求項 17】

前記推定値が、前記向きの推定値を有する、請求項 1 に記載の装置。

【請求項 18】

前記対象を追跡するようにリアルタイムで、前記導出を実行し、前記ビームフォーマによりビーム形成する、請求項 1 に記載の装置。

【請求項 19】

前記導出が、前記推定値を計算することを有する、請求項 1 に記載の装置。

【請求項 20】

前記対象が、超音波の鏡面反射鏡である、請求項 1 に記載の装置。

【請求項 21】

1 つ又は複数の集積回路として構成される、請求項 1 に記載の装置。

【請求項 22】

対象の視覚化を向上させるビーム形成方法において、
前記視覚化を向上させるために、前記対象の位置及び向きの少なくとも一方の推定値を用いて、前記対象を撮像する際に超音波トランスデューサアレイとともに動作するビームフォーマを初期化するステップであって、前記推定値が、前記アレイの外であり、前記位置及び向きの少なくとも一方を感知するために前記対象に対して配置される少なくとも 1 つのセンサの出力に基づく、前記初期化するステップ、
を有する、方法。

【請求項 23】

対象の視覚化を向上させるコンピュータソフトウェアプロダクトにおいて、
前記視覚化を向上させるために、前記対象の位置及び向きの少なくとも一方の推定値を用いて、前記対象を撮像する際に超音波トランスデューサアレイとともに動作するビームフォーマを初期化する動作であって、前記推定値が、前記アレイの外であり、前記位置及び向きの少なくとも一方を感知するために前記対象に対して配置される少なくとも 1 つのセンサの出力に基づく、前記初期化する動作、
を実行するようにプロセッサにより実行可能な命令を含むコンピュータプログラムを具体化するコンピュータ可読媒体を有するプロダクト。

【請求項 24】

対象の位置及び向きの少なくとも一方の推定値を導出し、前記推定値を用いて、超音波トランスデューサアレイとともに動作するビームフォーマを初期化する装置において、前記推定値が、反射ではなく送信により前記アレイに到着する電気機械的に誘起された超音波に基づく、装置。

【発明の詳細な説明】

【技術分野】

【0001】

本発明は、対象を撮像する際に超音波を使用することに向けられ、より具体的には、前記対象の位置及び / 又は向きの推定に基づいてこの目的でビームフォーマを初期化することに向けられる。

【背景技術】

【0002】

10

20

30

40

50

カテーテル及び針の正確な視覚化、並びに生体構造に対する位置特定のリアルタイム情報は、最小侵襲介入に対して必要とされる。術中超音波は、しばしば、これらの目的に対して使用される。

【0003】

しかしながら、多くの手術器具は、従来のパルスエコー超音波で撮像するのは難しい。また、視覚化は、しばしば、不完全である又はアーチファクトが発生しやすい。

【0004】

例えば、カテーテル心臓介入の誘導に対する3D経食道心エコー検査(3D-TEE)の有用性は、超音波で正確にカテーテルを撮像することは困難であるので、依然として限定的である。

【0005】

カテーテル及び針は、高周波の音波を当てる角度が好ましくない場合に撮像プローブから離れるように音を反射する鏡面反射鏡である。

【0006】

結果として、カテーテルは、心室を通る進行中に3D-TEE画像において間欠的に現れる。前記カテーテルと撮像ビームとの間の局所的角度に依存して、前記カテーテルのいくつかの部分が可視であり、他の部分が可視ではないことも、頻繁に起こる。例えば、前記カテーテルの遠位端は、不可視でありうるが、シャフトに沿ったいくつかの点が、先端と間違われうる。また、弱い反射により、前記カテーテルからの信号は、周囲の生体構造からの信号でかき消されうる。

【0007】

静脈内カテーテルを撮像することも難しい。

【0008】

同様に、しばしば生検、神経ブロック、薬物送達、温熱治療、及び無線周波数(RF)アブレーション等に使用される針は、特に薄く、深い組織位置に使用される場合に、視覚化するのが難しい。可視性は、音波を当てる角度が前記針に垂直である場合に、大幅に向上する。しかしながら、好適な角度を達成することは、通常、浅い針挿入に限られる。加えて、組織不均一性及び非対称の針ベベルにより、前記針は、しばしば、針ガイドが使用される場合でさえ、計画された軌道から逸脱する。前記針が、撮像面から逸脱する場合、不可視になる。頻繁に、臨床医は、前記針が配置される場所を画像ディスプレイで見ると

【0009】

電磁(EM)センサは、取得された画像において器具姿勢、すなわち、位置及び向きを決定するように、前記介入器具及び前記超音波プローブに取り付けられる(SonixGPS Specifications Sheet, UltraSonix, http://www.ultrasonix.com/webfm_send/117)。

【0010】

Cheung他による"Enhancement of Needle Visibility in Ultrasound-Guided Percutaneous Procedures"と題された論文Ultrasound in Medicine and Biology, Vol. 30, No. 5 (2004)において提案された技術において、超音波プローブは、前記器具姿勢を決定するのに使用される。ビーム形成パラメータは、より良好な角度において前記器具に音波を当てるように、前記決定に基づいて、作成される。

【発明の概要】

【発明が解決しようとする課題】

【0011】

本発明は、上記の懸案事項の1つ又は複数に対処することに向けられる。

【課題を解決するための手段】

【0012】

本発明の一態様において、対象の位置及び/又は向きの推定値が得られる。ビームフォーマは、前記推定値を用いて初期化される。前記ビームフォーマは、前記対象を撮像する際に超音波トランスデューサアレイで動作する。前記推定値は、前記アレイの外でありか

10

20

30

40

50

つ前記位置 / 向きを感知するために前記対象に対して配置された少なくとも 1 つのセンサの出力に基づく。

【0013】

他の態様によると、前記推定値は、反射された超音波により到着するデータに基づく撮像の結果を必要とせずに作成される。

【0014】

一態様において、前記センサの少なくとも 1 つは、前記対象に取り付けられる。

【0015】

サブ態様として、相互に離れて配置された前記センサの少なくとも 2 つは、前記対象に取り付けられる。

【0016】

異なる態様において、前記対象は、細長いボディを持ち、前記少なくとも 1 つのセンサは、前記ボディの少なくとも一部に適合し、前記向きを決定する際に前記一部の形状を感知する。

【0017】

代替的な態様において、1 つ又は複数の前記センサは、電子装置である。

【0018】

異なる態様において、1 つ又は複数の前記センサは、超音波センサである。

【0019】

他の態様において、前記対象を有する器具が、堅く、基部を持つ。前記少なくとも 1 つのセンサは、前記推定値の導出を可能にするように前記基部を光学的に検出するように構成される。

【0020】

関連する態様において、前記ビームフォーマは、サイドローブ及び反射アーチファクトを防ぐように送信ビーム、受信ビーム又は両方の入射の角度を非ゼロ値に制限するように構成される。

【0021】

1 つの他の関連する態様において、前記ビームフォーマは、ビーム形成を最適化するために前記推定値を使用するように構成される。

【0022】

追加の態様において、前記ビームフォーマは、前記推定値に基づいて、送信焦点を前記対象に配置するように構成される。

【0023】

上記のもののサブ態様において、前記推定値は、位置及び向きのものであり、前記対象は、細長く、前記ビームフォーマは、前記推定値に基づいて、前記対象に適合するように前記対象に沿った複数の送信焦点を異なる深度に配置するように構成される。

【0024】

1 つのバージョンにおいて、前記対象は、細長く、前記ビームフォーマは、仰角方向においてステアリング能力を持つように構成される。前記初期化は、前記対象の少なくとも先端が長手方向に延在する撮像面を形成することに向けられる。

【0025】

上のバージョンのサブ態様として、少なくとも前記先端は、現在、他の撮像面内に長手方向に延在し、前記面は、相互に非平行である。前記ビームフォーマは、リアルタイムの同時表示に対して両方の面を撮像するように構成される。

【0026】

異なる態様において、前記対象は細長く、前記ビームフォーマは、前記対象に沿った障害として認められる撮像アーチファクトを軽減又は除去するのに十分に空間的に細かいビーム間隔に対して構成される。

【0027】

他の態様として、前記推定値は、前記対象の先端である位置の推定値を含む。

10

20

30

40

50

【 0 0 2 8 】

補足的態様において、前記推定値は、前記向きの推定値を含む。

【 0 0 2 9 】

1つの追加の態様において、前記導出、前記ビームフォーマによるビーム形成は、前記対象を追跡するようにリアルタイムで実行される。

【 0 0 3 0 】

他の態様として、前記導出は、前記推定値を計算することを含む。

【 0 0 3 1 】

他の態様として、前記対象は、超音波の鏡面反射鏡である。

【 0 0 3 2 】

一部の実施例において、上記の機能を実行する装置は、1つ又は複数の集積回路として構成される。

【 0 0 3 3 】

一部のバージョンにおいて、対象の位置及び向きの少なくとも一方の推定値が、導出される。ビームフォーマは、前記推定値を用いて初期化される。前記ビームフォーマは、超音波トランスデューサアレイで動作する。前記推定値は、反射によるものではなく送信により前記アレイに到着する電気機械的に誘起された超音波に基づく。

【 0 0 3 4 】

新しい器具姿勢に基づく超音波ビーム形成初期化技術の詳細は、正しい縮尺で描かれていない以下の図面の助けで以下に記載される。

【 図面の簡単な説明 】

【 0 0 3 5 】

【 図 1 A 】二方向ビーム形成と一方向のみのビーム形成との間で比較する概念図である。

【 図 1 B 】二方向ビーム形成と一方向のみのビーム形成との間で比較する概念図である。

【 図 2 A 】合成開口取得スキーム及び仮想トランスデューサを使用する同じスキームを対応して表現する概念図である。

【 図 2 B 】合成開口取得スキーム及び仮想トランスデューサを使用する同じスキームを対応して表現する概念図である。

【 図 3 A 】典型的な超音波トランスデューサ及び形状センサ実施例の概略図である。

【 図 3 B 】典型的な超音波トランスデューサ及び形状センサ実施例の概略図である。

【 図 3 C 】典型的な超音波トランスデューサ及び形状センサ実施例の概略図である。

【 図 4 】視覚的アーチファクトを軽減又は除去する際のビーム形成パラメータ考察の概略的概念図である。

【 図 5 A 】電磁及び光学ベースのセンサ実施例の概念図である。

【 図 5 B 】電磁及び光学ベースのセンサ実施例の概念図である。

【 図 6 】長手方向において介入器具を含むように形成された撮像面の概念図である。

【 図 7 】それぞれ、ビームフォーマ初期化、撮像データ取得及び撮像データ表示に関する3つのフローチャートからなる。

【 発明を実施するための形態 】

【 0 0 3 6 】

介入器具を撮像する一実施例によると、前記器具に取り付けられた超音波トランスデューサは、一方向のみのビーム形成において使用される。

【 0 0 3 7 】

図 1 A、1 B は、説明的及び非限定的例により、二方向ビーム形成と一方向のみのビーム形成との間の比較を提供する。二方向ビーム形成を表す図 1 A は、反射器 106 に衝突する超音波を放射する N 個の素子 104 の撮像アレイ 102 を示す。超音波は、外に出て戻る（前記撮像アレイから前記反射器に及び前記撮像アレイに戻る）ので、これは、“二方向”又は“往復”ビーム形成と記述可能である。（反射し戻された超音波の）受信側において、ビーム形成は、反射器 106 の反射性及びアレイに対する前記反射器の位置を決定する。ここで、反射器 106 がアレイ 102 の撮像面内であるが、同じ原理が二次元アレ

10

20

30

40

50

イを用いる三次元ビーム形成に対して適用されると仮定する。アレイ 102 は、反射器 106 に反射するビームを送出し、アレイ 102 の全ての素子 104 に戻る。パルスの飛行は、素子 i に対して距離 $r(P) + d(i, P)$ にわたる。各素子 104 は、戻り超音波の振幅を持続的に測定する。各素子 104 に対して、当該測定の最大までの時間、すなわち、"飛行の往復時間" は、合計飛行距離を示す。これらの測定から、反射器 106 の相対的位置が、幾何学的に計算される。反射器 106 の反射性について、これは、点 P に対応する十分な時間遅延を適用した後に全ての i にわたり (すなわち、全ての組織 104 にわたり) 受信した出力を合計することにより示されることができ。

【0038】

図 1B から見られるように、一方向のみの (受信) ビーム形成において超音波トランスデューサにより生成される超音波は、エコーを考慮していない。代わりに、ここで図示されるように、送信器 110 として動作する超音波トランスデューサは、アレイ 102 の各素子 104 に入射するパルス 112 を放射する。このように、前記ビーム形成は、反射よりむしろ送信により到着する超音波に基づく。撮像に基づくパルス化超音波の飛行は、二方向ビーム形成の場合と対照的に、距離 $d(i, p)$ にわたる。パルス 112 の放射から素子 104 における最大振幅読み出しまでの時間は、当該素子 i に対する値 $d(i, P)$ を決定する。このように、送信器 110 の位置は、幾何学的に導出されることができ、前記反射性は、十分な時間遅延を適用した後に全ての i にわたり受信された出力を合計することにより計算される。

【0039】

一方向ビーム形成は、上文で論じられたように、遅延論理により時間領域において実施可能であるが、これは、周知のフーリエビーム形成アルゴリズムにより周波数領域において実施されることもできる。

【0040】

図 2A、2B は、それぞれ、合成開口取得スキーム及び仮想アレイ素子を使用する同じスキームを表現する。両方のスキームは、本発明の一態様において使用可能である。

【0041】

ここで図 2A を参照すると、撮像アレイ 202 に対して、 N 個の素子 204 の各々は、インパルス、すなわち、パルスを媒体内に順次的に送出する。 $r_{i,p}(t)$ を、素子 i がインパルスを発射する場合に (カテーテル、針、又は他の介入器具上の) 受信器 P により受信される時間的信号とする。 (時間の原点は、素子が発射されるたびに取られる。) 受信器 P が、前記アレイの撮像面内にあると仮定されるが、同じ原理は、二次元アレイを持つ三次元ビーム形成に対して適用される。 i から P への移動時間は、

$$t_{i,p} = d(i, P) / c \quad (\text{式 1})$$

であり、ここで、 $d(i, P)$ は、素子 i と受信器 P との間の距離であり、 c は、前記媒体内の音速である。このように、 $r_{i,p}(t)$ は、 $t_{i,p}$ において最大値を持つ。空間内の前記受信器の画像は、視野内の各点 Q に対して、 $i = 1$ ないし N にわたり合計、

$$s(Q) = \sum_i r_{i,p}(t_{i,Q}) \quad (\text{式 2})$$

を取ることににより形成される。

【0042】

量 $s(Q)$ は、 $Q = P$ に対して、すなわち、前記受信器の位置において最大化される。

【0043】

ここで図 2B を参照すると、示された仮想アレイ素子スキームを持つレトロスペクティブ・ダイナミック送信 (RDT) は、上記の合成開口スキームと同様であり、前記撮像アレイは、"仮想素子" で作られた "仮想アレイ" により置き換えられる。各仮想素子は、現実の (物理的) 撮像アレイから発する 1 つの集束ビームの焦点位置である。前記撮像アレイからの集束ビームが存在するので、多くの仮想素子が存在する。前記撮像アレイは、前記媒体内に N 個のビームを送出し、視野をスイープする。 $r_{i,p}(t)$ を、ビーム番号 i が前記媒体内に発射される (すなわち、仮想素子 i がインパルスを放射する) 場合に前記媒体において受信器 P により受信される時間的信号であるとする。時間の原点は、ここで、前

10

20

30

40

50

記ビームが放射される時に取られる。仮想素子 i から P への移動時間は、

$$t_{i,P} = d(i, P) / c \quad (\text{式 3})$$

である。送信されたビームが前記仮想アレイ素子の位置に集束するのにかかる時間は、

$$t_i = d(i) / c \quad (\text{式 3})$$

であり、ここで $d(i)$ は、前記撮像アレイのアクティブ開口の中心と送信ビーム i の焦点（すなわち、仮想トランスデューサ i ）との間の距離である。通常の送信スキームにおいて、全ての送信は、同じ深さに集束され、 $d(i)$ は、 i に依存せず、これを d_1 及び

$$t_1 = d(1) / c \quad (\text{式 4})$$

と称する。ビーム i の放射と点 P における対応するインパルスを受信との間の時間 $t_1 + t_{i,P}$ を取る。量 $r_{i,P}(t)$ は、このように、 $t_1 + t_{i,P}$ において最大値を持つ。

【0044】

空間内の前記受信器の画像は、前記視野内の各点 Q に対して、 $i = 1$ ないし N にわたる合計、

$$s(Q) = r_{i,P}(t_1 + t_{i,Q}) \quad (\text{式 2})$$

を取ることにより形成される。

【0045】

品質 $s(Q)$ は、前記受信器の位置である $Q = P$ に対して最大化される。前述の合成開口の場合のように、重みは、式 (2) の合計の異なる項に加えられることができ、一部のビームには、より大きな重要度を与え、他方でより低い重要度を与える。

【0046】

現実には、前記仮想アレイ素子は、時間通りではなく、実際に送信された撮像ビームの形状により管理されるので、当技術分野において既知であるように、各点 Q において各ビーム i の正確な理論的到着時間を計算するように送信ビームシミュレーションを実行することは、必要である。

【0047】

仮想アレイ素子を持つレトロスペクティブ・ダイナミック送信 (RDT) の使用は、全ての深さにおける前記追跡素子の最適な (回折限定) 解像度を提供する。

【0048】

図 3 A は、説明的かつ非限定的な例を用いて、超音波撮像装置 300 を描く。これは、超音波撮像プローブ 302 と、超音波センサ (すなわち、受信機として動作するトランスデューサを含む電子装置) 304、306 とを含む。センサ 304、306 は、前記プローブの外であり、すなわち、分離しており、離れている。装置 300 は、ビームフォーマ 308 と、前記センサが取り付けられた又は他の形で配置されたカテーテル、針又は他の器具 310 と、器具姿勢推定値を作成又は計算し、前記ビームフォーマを初期化するようにビームフォーマ 308 にこれを提供する推定及び初期化モジュール 311 と、前記センサからモジュール 311 へのワイヤ入力部 312、314 とを含む。代わりに、センサ 304、306 及びモジュール 311 は、互いと無線で通信するように実施されうる。プローブ 302 は、撮像する際にビームフォーマ 308 とともに動作するトランスデューサアレイ 316 を含む。二次元アレイが 2D 撮像に対して使用されることができ、前記プローブは、二次元 (2D) 又は 1.75D であり、三次元 (3D) 撮像することができる。"x" で示される水平方向及び "z" で示される軸方向は、図面の面内である。

【0049】

ビームフォーマ 308、又は上記の RDT によって動作することができる前記ビームフォーマのコンポーネントは、ワイヤ入力部 312、314 から到着する信号の一方向のみのビーム形成を提供する。前記一方向ビーム形成は、図 3 において、左に示されるトランスデューサアレイ 316 から超音波センサ 304 までの矢印 318 により、及び前記アレイから他のセンサ 306 までの矢印 320 により表される。前記一方向ビーム形成は、例えば、トランスデューサアレイ 316 をスキャンする際の素子毎の放射及びセンサ 304、306 における放射された超音波の到着に基づく。

【0050】

10

20

30

40

50

ビームフォーマ308は、ここで2Dであるが3Dであってもよい二方向ビーム形成を実行する。横方向において、2D撮像は、ここで目標面と称される"スライス"を提供する。送信ビーム321は、アレイ316から関心領域324内の点322までの矢印により表される。対応する受信ビーム326は、アレイ316に戻る矢印により表される。

【0051】

DE関心領域324内の全ての点322は、音波を当てられ、前記撮像において処理される。

【0052】

同様に、全てのセンサ、ここでは両方のセンサ304、306は、それぞれの一方向ビーム形成動作において使用される。

【0053】

関心領域324内には、如何なる所定の瞬間にも、それぞれの位置329及び向き330(1つの角度成分のみが図面に示される)、すなわち、3D空間内の、それぞれ、点及び方向にあるカテーテル310の先端328がある。位置329及び向き330(又は"姿勢")は、前記器具に対するセンサ304、306の既知の取り付け点、及び前記一方向のみのビーム形成に基づいてビームフォーマ308により計算された前記センサの空間的位置に基づいて、オンザフライで決定される。分離した一方向ビーム形成結果は、センサ304、306の各々に対して得られる。前記ビーム形成は、関心領域324の規則的パルスエコー画像と同じ座標系の前記関心領域内でセンサ304、306を位置特定する。カテーテル310内に含めることにより、センサ304、306は、その位置及び/又は向きを感知するようにこれに対して配置される。オプションとして、単に、例えば、カテーテル310、例えば先端328の位置329は、前記カテーテル上の所定のセンサ304、306の出力から導出されることができる。特に及びとにかく、前記姿勢推定は、反射された超音波により到着するデータに基づく撮像の結果を必要とせずに、行われる。

【0054】

一実施例において、(ビーム形成を用いる)組織特異的フレーム及び生体構造を見るのに最適化された他のパラメータ(パルス長、周波数、フィルタ...)は、(前記フレームの器具コンテンツに対して、ここで新しい技術により、最適化された適応的に決定された最適なビーム形成パラメータを持つ)器具特異的フレームと、交互に起こる又は他の形でちりばめられる。両方のタイプのフレームが、パルスエコー取得(又は"撮像")フレームのカテゴリに入る。

【0055】

他方で、初期化フレームは、以下に更に詳細に記載されるように、適切な瞬間に受信モードに切り替えられたセンサ304、306を持つトランスデューサアレイ316をスキャンすることにより取得される。これらのフレームは、器具特異的フレームに対してビームフォーマ308を初期化するために前記器具姿勢推定を行うのに使用される。

【0056】

初期化及びパルスエコー画像取得は、周波数を用いて又はタイミングを用いて分離される(例えば、撮像フレーム及び初期化フレームを交互に行う又は他の形でちりばめる)。センサ304、306は、プローブ302及びビームフォーマ308を組み込むスキャナ(図示されない)のライントリガにより受信時にアクティブにトリガされる(換言すると、一方向遅延を測定する際に時間ゼロにおいてクロックを開始する)。トリガ信号は、プローブ302が異なる送信ビームを放射するたびに発せられる。前記組織特異的及び器具特異的フレームは、1つ又は複数の表示画像を形成する際に、より詳細には以下に論じられるように、結合される。前記初期化フレームのダイナミックレンジは、従来の二方向撮像よりほぼ2倍高いサイドローブを引き起こす一方向ビーム形成のみを考慮するように前記撮像フレームの半分になれることができる。

【0057】

超音波撮像装置300は、受信器として超音波センサ304、306で実施されるように上文に記載されるが、前記トランスデューサは、代替的に、超音波送信器110として

10

20

30

40

50

構成されることができる。これらは、圧電素子の場合のように、電気機械的に動作し、可能な限り全方向性である。受信器に関連して上で述べられた器具姿勢推定（又は"初期化"）取得及び撮像取得の、時間又は周波数による、同じ分離は、送信器の場合にも適用される。周波数分離に関して、送信器（又は"追跡されるソース"）110は、初期化パルスと撮像パルスとの間の干渉を防ぐために、術中撮像超音波の撮像パルスのものとは異なる周波数帯域を持つことができる（が、必ずしもそうではない）短いパルス（オプションとして送信コードを持つ複雑な波形）を放射することができる。初期化及び撮像パルスの受信は、単純に受信フィルタを用いて又はより洗練されたパルスシグネチャ識別アルゴリズムを用いて区別されることができる。

【0058】

加えて、送信器304、306の場合に、これらは、初期化フレームの目的で、時間又は周波数により分離される。前記分離は、これらの別の位置に対して、一方の送信器の無線周波数データを他方から区別する。

【0059】

音の伝搬は、送信器110からトランスデューサアレイ316の個別の素子に対して生じる。相互関係のため、前記超音波スキャナの個別の素子104に向けて信号を送出する送信器110は、類似した意味で、位置特定に対する信号処理の変更なしで、前記超音波スキャナの個別の素子から信号を受信する以前の実施例に論じられた超音波受信器を置換する。送信器110は、受信器304、306と同様に、追跡される超音波送信器110とトランスデューサアレイ316との間の送信超音波の一方向のみの伝搬を構成するように前記超音波スキャナのビーム形成遅延を調整することにより正確に撮像されることができる。送信器110からの信号を感知するのに使用される装置は、前記組織特異的及び器具特異的フレームの何らかの組み合わせから得られる術中超音波解剖学的画像を作成するのに使用されるのと同じ超音波プローブ302（例えば、3D追跡に対する2Dプローブ）である。

【0060】

前記スキャナは、（各ビームの放射後に発射されるように設計される）ライントリガ又は（各フレームの放射後に発射されるように設計される）フレームトリガを持つ送信器110からの音の放射をトリガし、音の伝搬は、前記送信器からトランスデューサアレイ316の個別の素子104に対して生じる。

【0061】

代替的に、送信器110は、前記超音波スキャナにより画像取得をトリガするものであることができる。これは、手術器具310上の前記送信器のデュティサイクル及びオン/オフ時間が最良の治療安全性及び有効性に対して最適化されている場合（前記送信器が実際に治療に対して使用される場合）に望ましいことがありうる。実際に、超音波撮像装置300は、ライントリガ又はフレームトリガにより、送信器110からの音の放射をトリガする超音波スキャナに対して及び/又は画像取得に対して前記スキャナをアクティブにトリガする前記送信器に対して構成される。

【0062】

前記超音波スキャナは、（前記送信器からプローブ302への）一方向のみの超音波伝搬を構成するように、図1のように、受信ビーム形成遅延、例えば、 $[r(P) + d(i, P)] / c$ を調整することにより送信器110を追跡するように修正されることができる。

【0063】

前記超音波スキャナは、撮像フレーム（撮像プローブ302からのアクティブ超音波放射、介入器具310上の送信器110はオフにされ、従来の二方向ビーム形成がパルスエコー撮像に対して実行される）及び初期化フレーム（前記撮像プローブからの放射がオフにされ、前記介入器具上の前記送信器がオンにされ、一方向のみのビーム形成が実行される）を交互に行う。オプションとして、送信器110が、前記撮像周波数とは異なる周波数で設計される場合、前記撮像又は初期化フレーム中に前記送信器/撮像プローブをオン/オフにする必要がなく、前記初期化フレームに対して、時間的受信フィルタが、送信器

10

20

30

40

50

110の異なる公称周波数を考慮に入れて修正されるだけである。

【0064】

超音波撮像装置300の代替的な手動の実施例において、前記姿勢推定値は、オンザフライの代わりに、候補姿勢からのユーザによる選択に応答して導出されることができる。各候補は、ビームフォーマ308内のソフトウェアにより、プリセットされたビーム形成パラメータと関連付けられる。前記ユーザは、現在の介入幾何構成に最良にマッチすると思われる候補を手動で選択する。前記選択された候補が、供給され、ビームフォーマ308に対する後の出力に対して推定及び初期化モジュール331により導出される。

【0065】

推定及び初期化モジュール311は、前記推定値を導出し、前記ビームフォーマを初期化するのに前記導出された推定値を使用する1つ又は複数の集積回路として実装されることができる。

10

【0066】

より容易な視覚化に対して、撮像面又はスライス330は、x-z面の側面図を示す図3Bに見られるように、取得されることができる。この例において、前記先端は、撮像面330内で長手方向に延在する。

【0067】

表示に対して、前記組織特異的及び器具特異的フレームは、一緒に結合されることができる。前記2つのフレームの加重平均が、使用されることができる。又は、前記器具特異的フレームは、異なる色において重ねられることができる。代わりに、デュアルディスプレイにおいて、左スクリーンが、前記組織特異的フレームを示すことができ、右スクリーンが、前記器具特異的フレームを示すことができる。

20

【0068】

先端328が、撮像面330に対して斜めである場合、以下で一例において論じられるように、前記先端の遠位端を直接囲む生体構造のより正確な表示を可能にするために、前記先端を含む1つ又は複数の面が、撮像されることができる。

【0069】

図3Cは、超音波センサ304、306の代替又は補完として、外部刺激により引き伸ばされるか又は圧迫されるかのいずれかであるファイバ・ブラッグ・グレーティングのような形状センサ334の典型的な使用を示す。ここで、形状センサ334は、カテーテル又は他の器具310に沿って長手方向に伸びる光ファイバに沿って存在する。前記ファイバは、カテーテル310の近位端において、ビームフォーマ308に通信的に接続された光周波数領域反射率計に接続される。カテーテルのような医療器具に対する形状センサの例は、全体的な開示が参照により本明細書に含まれるFroggatt他に対する米国特許7772541(以下"Froggatt")において提供される。Froggattのように、形状センサ334は、カテーテル310の少なくとも一部に適合し、前記一部の形状を感知する。これらは、前記センサにおける位置、すなわち、場所の検出をも可能にする。これらの測定に基づいて、プローブ302の撮像空間内のカテーテル310の位置329及び向き330が計算される。ビームフォーマ308は、カテーテル310に沿った送信焦点338を形成する際に位置329及び向き330の推定値を使用する。カテーテル310の向きが、画像深度が前記カテーテルに沿って変化するようなものである場合、送信焦点338は、カテーテルに適合するように異なる深度にある。送信ビーム344、346は、その焦点深度において最も豊かな角度スペクトルコンテンツを持ち、このようにプローブ302に向かう超音波反射の可能性を最大化する。ビーム形成は、これに応じて、前記姿勢推定値に基づいて最適化される。焦点338は、カテーテル310の外に存在するものとして図3Cに示されているが、これらは、どこでも、例えば動径方向の中心に配置されてもよい。

30

40

【0070】

2つの送信ビーム344、346間の間隔342は、図3Cに示される。妨害、すなわち、妨害アーチファクトは、カテーテル又は針のような細長い器具310に沿って時々可視であり、前記器具の近隣部分からのエコーにより破壊的干渉により引き起こされること

50

ができる。前記アーチファクトは、以下で例により示されるように、送信及び/又は受信ビームの空間サンプリングを行うことにより軽減又は除去されることができる。

【0071】

前記器具のボディに対して60ないし90度の角度で、すなわち、30度以下の入射角度で撮像される器具310に音波を当てるステアリングされたビームは、プローブ302に向かう良好な反射を生成する。図3Cに見られるように、入射角度350は、30度の範囲内である。プローブ302に向かう良好な反射は、見やすい超音波画像を提供する。送信及び受信ビーム角度は、器具反射性に対して最適化される。前記最適化は、コヒーレンス因子、すなわち、インコヒーレントに合計された信号に対するコヒーレントに合計された信号の比を最大化することができ、これにより可視性を向上させ、サイドローブを減少させ、信号対雑音比(SNR)を増大させる。ウィーナフィルタが、低SNRの場合に使用されることができる。コヒーレンス因子及びウィーナフィルタ技術は、Ustuner他に対する米国特許第7744532及び"Weiner Beamforming and Coherence Factor in Ultrasound Imaging", IEEE Transactions on Ultrasonics, Ferroelectrics, and Frequency Control, Vol. 57, No. 6, June 2010において論じられている。

10

【0072】

前記器具ボディと前記超音波ビームとの間の通常角度、すなわち、正確に90度の回避は、図4に例により示される、視覚的アーチファクトを防止又は軽減することができる。ビームフォーマ308は、これに応じて、サイドローブ及び反射アーチファクトを防ぐように、送信ビーム、受信ビーム、又は両方の入射角度408を非ゼロ値に制限するように構成される。このように反射及びサイドローブアーチファクト410は、防止又は軽減され、これは、丸で囲まれた"x"により表されている。

20

【0073】

加えて、受信ビーム402、404は、空間的間隔406により離間される。ビーム間隔406は、介入器具310に沿った妨害412、414、416として認識できる撮像アーチファクトを軽減又は除去するのに十分に空間的に細かい。これは、失われた画像418を用いる妨害412の置換により図4に表されている。

【0074】

図5Aは、(電磁)EM感知ベースの超音波撮像装置500を示す。これは、プローブ502と、針506又は他の介入医療器具に取り付けられたEMセンサ(又は"トランスデューサ")504と、前記プローブに取り付けられたEMセンサ508と、EM場発生器510と、ビームフォーマ512と、推定及び初期化モジュール513とを含む。EM場発生器510は、EMセンサ504、508において電流を誘起する磁場を発生する。前記EMセンサは、誘起された電流の測定値をEM場発生器510に無線で送信するように構成され、EM場発生器510は、前記測定値を受信するように設計される。前記誘起された電流に基づいて、EM場発生器510に対するセンサ504、508の位置及び向きが、計算される。推定及び初期化モジュール513は、この計算を行い、電磁追跡空間をプローブ502の撮像空間に記録し、結果をビームフォーマ512に供給する。前記結果に基づいて、ビームフォーマ512は、トランスデューサアレイ514とともに撮像を実行する。医療器具を追跡するのにEMセンサを使用する例は、Stanton他に対する共同所有された米国特許第7933007において与えられる。前記器具に光学センサを取り付ける同様のシステムは、Shen他に対する共同所有された米国特許公開第2010/0168556において開示されている。両方の文献は、全体が参照により本明細書に含まれる。誘起された電流のデータの無線通信は、上に記載されているが、前記データは、無線で超音波プローブ502内のワイヤ及び器具506の下に伸びるワイヤにより運ばれることができる。また、1より多いEMセンサが、プローブ502及び器具506において設けられてもよい。超音波撮像規格により、EM位置特定は、粗い推定である。しかしながら、ここで提案される向上された超音波ビーム形成を持つフィードバックは、対象506の撮像を微調整するのに使用される。

30

40

【0075】

50

オプションとしてEMセンサにより向上される、画像ベースの推定アプローチは、図5Bに示される。光学センサとして機能する2つのカメラ550、552は、両方とも、針554の基部553に向けられ、プローブ556に向けられ、したがって、位置/向きを感知するために前記針に対して配置される。指標が、プローブ556の周辺に、トランスデューサレイ558の近くに、及びオプションとして針554の基部553の周りに与えられる。両方のカメラ550、552の位置及び向き、並びに前記カメラからの画像は、推定及び初期化モジュール563に供給される。撮像された指標から、堅い器具の位置329及び前記器具の向き330が、推定されることができる。図5Aに関連して記載されるようにEMセンサ564、566の出力に基づいて決定された位置及び向きデータも、推定及び初期化モジュール563に供給される。画像ベースのデータは、EMベースのデータを更新するのに使用されることができ、姿勢推定値は、ビームフォーマ562の画像空間とともに記録される。この構成の例は、全体的な開示が参照により本明細書に含まれる、Pasveer他に対する共通所有される米国特許公開第2010/0194879において見つけられる。

10

20

30

40

50

【0076】

図6は、介入器具の断面602を示し、前記介入器具の先端は、2つの別の撮像面604、606において長手方向に延在する。この撮像は、前記器具が目標面に対して斜めに延在する場合に特に有用である。

【0077】

斜めの面604、606は、仰角ステアリング機能、例えば、2D又は1.75D撮像アレイを持つ超音波プローブの使用により取得される。増加的に、リアルタイムで、前記仰角は、面毎に変更され、"厚いスライス"を作成する。厚いスライス取得は、リアルタイムで、目標面データの取得と交互にされる又は他の形でちりばめられる。前記厚いスライスは、前記器具特異的フレームにおいて取得され、前記目標面データは、前記組織特異的フレームにおいて取得される。前記取得された厚いスライスから、望ましい斜めの面に対応する画像データが、抽出される。

【0078】

前記目標面の組織特異的コンテンツは、平行して、斜めの撮像面604、606の1つ又は複数、特にその器具特異的コンテンツとともに、前記ユーザに対して表示されることができる。又は、前記器具の投影が、前記目標面上に重ねられることができる。前記ディスプレイ上に、前記面の相対的な向きのインジケータが、含まれることができる。前記インジケータは、例えば、撮像プローブ及び、ここから延在して、互いに対する相対的な位置を示す2つの斜めの面604、606の概略図であることができる。

【0079】

図7は、それぞれ、ビームフォーマ初期化702、撮像データ取得704、及び撮像データ表示706の典型的な処理のフローチャートからなる。

【0080】

ビームフォーマ初期化プロセス702によると、姿勢データが取得される(ステップS708)。前記取得された姿勢データから、姿勢、すなわち、位置329及び向き330が、計算される(ステップS710)。前記ビームフォーマは、前記計算された姿勢に対して初期化される(ステップS712)。初期化が更新されるべきである場合(ステップS714)、典型的にはリアルタイムで生じるように、処理は、ステップS708に戻る。

【0081】

同時データ取得プロセス704において、前記推定された姿勢は、1つ又は複数の器具特異的画像を取得するのに使用される(ステップS716)。組織特異的画像が、次いで、取得される(ステップS718)。撮像データ取得が、更新される場合(ステップS720)、典型的にはリアルタイムで生じるように、処理は、ステップS716に戻る。

【0082】

同時データ表示プロセス706において、現在取得された撮像データの表示が、作成さ

れる（ステップS722）。前記表示は、組織特異的画像と平行に1つの器具特異的画像を含むことができる。前記器具が、前記目標面に対して斜めである場合、1つ又は複数の器具包含面604、606、特にこれらの器具特異的コンテンツは、代わりに、前記目標面、特にその組織特異的コンテンツに平行に、前記面の相対的な向きの指標に沿って、配置されることができる。画像表示が更新されるべきである場合（ステップS724）、典型的にはリアルタイムで生じるように、処理は、ステップS722に戻る。

【0083】

介入器具のような対象を撮像するためのビーム形成は、前記対象の位置、及びオプションとして向きで前記ビームフォーマを初期化することにより向上される。前記初期化は、位置/向きの推定値を使用する。前記推定値は、1つ又は複数のセンサの出力から導出される。これらは、前記ビームフォーマとともに動作する前記撮像アレイの外に配置される。前記推定値は、反射された超音波により到着するデータに基づく撮像の結果を必要とせず作成される。1つ又は複数の前記センサは、医療診断及び治療において使用される針又はカテーテルの場合に、細長いことがありうる前記対象に取り付けられることができる。一部の実施において、1つ又は複数の前記センサは、前記撮像プローブに取り付けられる。前記センサは、例えば、超音波、電磁、光学的、又は形状センサであることができる。代わりに、超音波送信トランスデューサが、前記超音波センサと置き換えられることができる。

10

【0084】

上で論じられた新しい技術の臨床的応用は、手術器具の位置及び向きを決定することが、望ましく、標準的な超音波撮像単独では確実に実行されることができない場合の如何なる処置をも含む。

20

【0085】

新しい装置及び方法は、人間又は動物の対象に対する医療診断又は治療を提供する際に有利に使用されることができるが、請求項の意図された範囲は、そのように限定されない。生体内、体外又は生体外の幅広い向上された撮像が、想定される。

【0086】

本発明は、図面及び先行する説明において詳細に図示及び記載されているが、このような図示及び記載は、限定的ではなく説明的又は典型的であると見なされるべきであり、本発明は、開示された実施例に限定されない。

30

【0087】

例えば、前記細長い器具は、癌を治療する際の放射性シード挿入に対するアプリケーションであることができる。他の例として、複数の超音波追跡トランスデューサを持つ器具上で、タイプが混合されることができ、一部が送信器であり、他が受信器である。また、単一の実施例におけるセンサタイプの混合は、超音波、形状、EM、光学、又は他のタイプのセンサを含むことができる。

【0088】

開示された実施例に対する他の変形例は、図面、開示及び添付の請求項の検討から、請求された発明を実施する際に当業者により理解及び達成されることができる。請求項において、単語"有する"は、他の要素又はステップの存在を除外せず、不定冠詞"ある"は、複数を除外しない。請求項内の参照符号は、範囲を限定すると解釈されるべきではない。

40

【0089】

コンピュータプログラムは、光記憶媒体又は半導体媒体のような適切なコンピュータ可読媒体上に一瞬、一時的に又はより長い時間期間にわたり記憶されることができる。このような媒体は、一時的な伝搬信号ではないという意味だけで持続性であるが、レジスタメモリ、プロセッサキャッシュ及びRAMのような他の形式のコンピュータ可読媒体を含む。

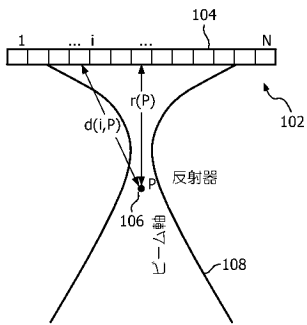
【0090】

単一のプロセッサ又は他のユニットが、請求項に記載された複数のアイテムの機能を満たしてもよい。特定の方策が相互に異なる充足請求項に記載されるという単なる事実は、

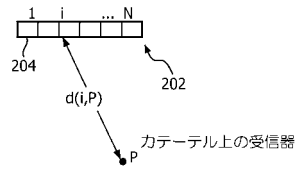
50

これらの方策の組み合わせが有利に使用されることができないことを示さない。

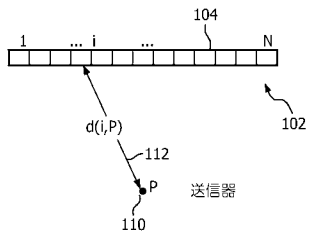
【 図 1 A 】



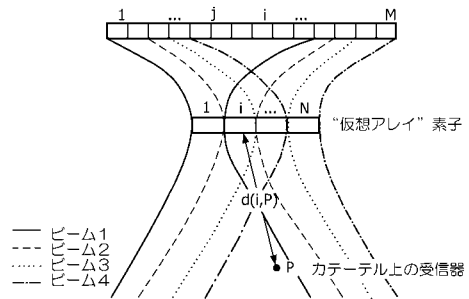
【 図 2 A 】



【 図 1 B 】



【 図 2 B 】



【 図 3 A 】

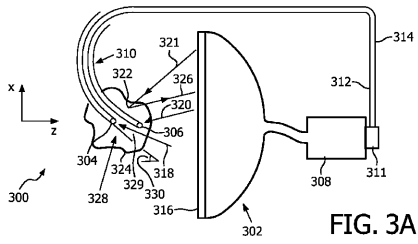


FIG. 3A

【 図 3 B 】

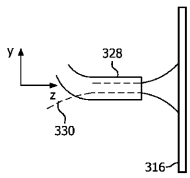


FIG. 3B

【 図 3 C 】

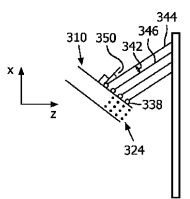


FIG. 3C

【 図 4 】

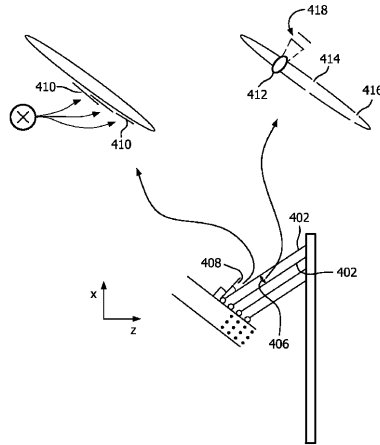


FIG. 4

【 図 5 A 】

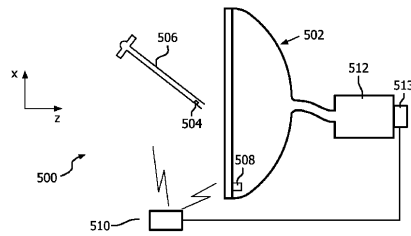


FIG. 5A

【 図 5 B 】

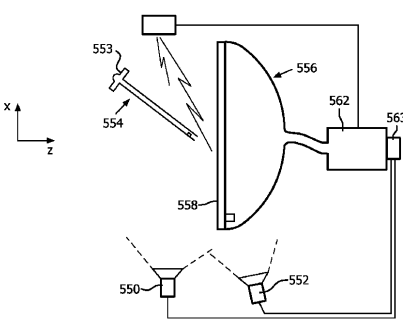


FIG. 5B

【 図 6 】

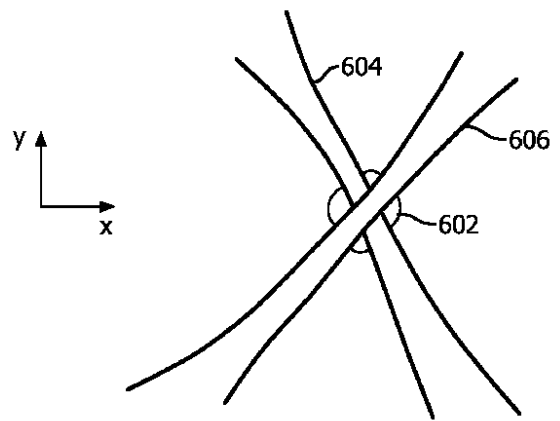
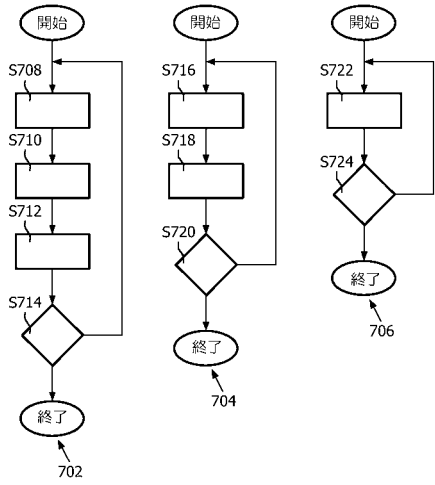


FIG. 6

【 図 7 】



【 国際調査報告 】

INTERNATIONAL SEARCH REPORT

International application No
PCT/IB2012/053071

A. CLASSIFICATION OF SUBJECT MATTER INV. A61B8/08 G01S7/52 G01S15/89 ADD.		
According to International Patent Classification (IPC) or to both national classification and IPC		
B. FIELDS SEARCHED Minimum documentation searched (classification system followed by classification symbols) A61B G01S		
Documentation searched other than minimum documentation to the extent that such documents are included in the fields searched		
Electronic data base consulted during the international search (name of data base and, where practicable, search terms used) EP0-Internal, WPI Data		
C. DOCUMENTS CONSIDERED TO BE RELEVANT		
Category*	Citation of document, with indication, where appropriate, of the relevant passages	Relevant to claim No.
X	US 2003/060700 A1 (SOLF TORSTEN [DE] ET AL) 27 March 2003 (2003-03-27)	1-23
Y	the whole document	24
Y	----- US 2002/173720 A1 (SEO YASUTSUGU [JP] ET AL) 21 November 2002 (2002-11-21)	24
A	paragraph [0056] figure 8 ----- -/--	1-23
<input checked="" type="checkbox"/> Further documents are listed in the continuation of Box C.		<input checked="" type="checkbox"/> See patent family annex.
* Special categories of cited documents :		
"A" document defining the general state of the art which is not considered to be of particular relevance "E" earlier application or patent but published on or after the international filing date "L" document which may throw doubts on priority claim(s) or which is cited to establish the publication date of another citation or other special reason (as specified) "O" document referring to an oral disclosure, use, exhibition or other means "P" document published prior to the international filing date but later than the priority date claimed		"T" later document published after the international filing date or priority date and not in conflict with the application but cited to understand the principle or theory underlying the invention "X" document of particular relevance; the claimed invention cannot be considered novel or cannot be considered to involve an inventive step when the document is taken alone "Y" document of particular relevance; the claimed invention cannot be considered to involve an inventive step when the document is combined with one or more other such documents, such combination being obvious to a person skilled in the art "&" document member of the same patent family
Date of the actual completion of the international search 28 September 2012		Date of mailing of the international search report 09/10/2012
Name and mailing address of the ISA/ European Patent Office, P.B. 5818 Patentlaan 2 NL - 2280 HV Rijswijk Tel. (+31-70) 340-2040 Fax: (+31-70) 340-3016		Authorized officer Willig, Hendrik

1

Form PCT/ISA/210 (second sheet) (April 2005)

INTERNATIONAL SEARCH REPORT

International application No PCT/1B2012/053071

C(Continuation). DOCUMENTS CONSIDERED TO BE RELEVANT		
Category*	Citation of document, with indication, where appropriate, of the relevant passages	Relevant to claim No.
A	CHEUNG S ET AL: "Enhancement of needle visibility in ultrasound-guided percutaneous procedures", ULTRASOUND IN MEDICINE AND BIOLOGY, NEW YORK, NY, US, vol. 30, no. 5, 1 May 2004 (2004-05-01), pages 617-624, XP004515003, ISSN: 0301-5629, DOI: 10.1016/J.ULTRASMEDBIO.2004.02.001 cited in the application the whole document	24
A	----- ALPER AYWACI ET AL: "Biopsy needle detection in transrectal ultrasound", COMPUTERIZED MEDICAL IMAGING AND GRAPHICS, PERGAMON PRESS, NEW YORK, NY, US, vol. 35, no. 7, 24 March 2011 (2011-03-24) , pages 653-659, XP028282344, ISSN: 0895-6111, DOI: 10.1016/J.COMPMEDIMAG.2011.03.005 [retrieved on 2011-04-08] the whole document	1-24
A	----- US 2009/093719 A1 (PELISSIER LAURENT [CA] ET AL) 9 April 2009 (2009-04-09) paragraphs [0077] - [0082], [0085] - [0086] figures 5A,5B	1-24

INTERNATIONAL SEARCH REPORT

Information on patent family members

International application No

PCT/IB2012/053071

Patent document cited in search report	Publication date	Patent family member(s)	Publication date
US 2003060700 A1	27-03-2003	DE 10115341 A1 EP 1245191 A2 JP 2002306473 A US 2003060700 A1	02-10-2002 02-10-2002 22-10-2002 27-03-2003
US 2002173720 A1	21-11-2002	NONE	
US 2009093719 A1	09-04-2009	US 2009093719 A1 US 2012232380 A1	09-04-2009 13-09-2012

フロントページの続き

(81)指定国 AP(BW, GH, GM, KE, LR, LS, MW, MZ, NA, RW, SD, SL, SZ, TZ, UG, ZM, ZW), EA(AM, AZ, BY, KG, KZ, RU, TJ, TM), EP(AL, AT, BE, BG, CH, CY, CZ, DE, DK, EE, ES, FI, FR, GB, GR, HR, HU, IE, IS, IT, LT, LU, LV, MC, MK, MT, NL, NO, PL, PT, RO, RS, SE, SI, SK, SM, TR), OA(BF, BJ, CF, CG, CI, CM, GA, GN, GQ, GW, ML, MR, NE, SN, TD, TG), AE, AG, AL, AM, AO, AT, AU, AZ, BA, BB, BG, BH, BR, BW, BY, BZ, CA, CH, CL, CN, CO, CR, CU, CZ, DE, DK, DM, DO, DZ, EC, EE, EG, ES, FI, GB, GD, GE, GH, GM, GT, HN, HR, HU, ID, IL, IN, IS, JP, KE, KG, KM, KN, KP, KR, KZ, LA, LC, LK, LR, LS, LT, LU, LY, MA, MD, ME, MG, MK, MN, MW, MX, MY, MZ, NA, NG, NI, NO, NZ, OM, PE, PG, PH, PL, PT, QA, RO, RS, RU, RW, SC, SD, SE, SG, SK, SL, SM, ST, SV, SY, TH, TJ, TM, TN, TR, TT, TZ, UA, UG, US, UZ, VC, VN, ZA

(72)発明者 ジャイン アメート クマール

オランダ国 5 6 5 6 アーエー アインドーフエン ハイ テック キャンパス ビルディング
4 4

(72)発明者 ロベルト ジャン リュック

オランダ国 5 6 5 6 アーエー アインドーフエン ハイ テック キャンパス ビルディング
4 4

Fターム(参考) 4C601 EE11 EE16 FF03 GA20 GA31 GA32 HH04 HH31

专利名称(译)	基于超声波束形成器目标姿态的初始化		
公开(公告)号	JP2014518119A	公开(公告)日	2014-07-28
申请号	JP2014517997	申请日	2012-06-19
[标]申请(专利权)人(译)	皇家飞利浦电子股份有限公司		
申请(专利权)人(译)	皇家飞利浦NV哥德堡		
[标]发明人	ヴィニヨンフランソワギージェラルドマリー ジャインアメートクマール ロベルトジャンリュック		
发明人	ヴィニヨン フランソワ ギィ ジェラルド マリー ジャイン アメート クマール ロベルト ジャン リュック		
IPC分类号	A61B8/00		
CPC分类号	A61B8/0841 A61B8/4488 A61B8/585 A61B34/20 A61B2034/2051 A61B2034/2055 A61B2090/378 G01S7/52047 G01S15/899 G01S15/8997 A61B8/145 A61B8/4483 A61B8/463 A61B8/5269 A61M25 /0108		
FI分类号	A61B8/00		
F-TERM分类号	4C601/EE11 4C601/EE16 4C601/FF03 4C601/GA20 4C601/GA31 4C601/GA32 4C601/HH04 4C601 /HH31		
优先权	61/503695 2011-07-01 US		
其他公开文献	JP2014518119A5 JP6129831B2		
外部链接	Espacenet		

摘要(译)

用于基于对象的工具姿势估计来初始化超声束形成器以对对象成像的设备和方法，包括超声成像阵列和对象。超声成像阵列与波束形成器一起运行。该对象具有在超声成像阵列外部的传感器。工具姿势估计包括对象的位置和/或取向的估计。对象的工具姿势估计是由处理器得出的，该处理器接收设置在与波束形成器一起操作的成像阵列外部的对象上的传感器的输出。处理器将工具姿势估计提供给波束形成器，以使用用于操作成像阵列的工具姿势估计来初始化波束形成器。

