

(19) 日本国特許庁(JP)

(12) 公開特許公報(A)

(11) 特許出願公開番号

特開2011-45486

(P2011-45486A)

(43) 公開日 平成23年3月10日(2011.3.10)

(51) Int.Cl.  
A61B 8/00 (2006.01)

F I  
A61B 8/00

テーマコード(参考)  
4C601

審査請求 未請求 請求項の数 4 O L (全 15 頁)

(21) 出願番号 特願2009-195570 (P2009-195570)  
(22) 出願日 平成21年8月26日 (2009.8.26)

(71) 出願人 000003078  
株式会社東芝  
東京都港区芝浦一丁目1番1号  
(71) 出願人 594164542  
東芝メディカルシステムズ株式会社  
栃木県大田原市下石上1385番地  
(74) 代理人 100108855  
弁理士 蔵田 昌俊  
(74) 代理人 100091351  
弁理士 河野 哲  
(74) 代理人 100088683  
弁理士 中村 誠  
(74) 代理人 100109830  
弁理士 福原 淑弘

最終頁に続く

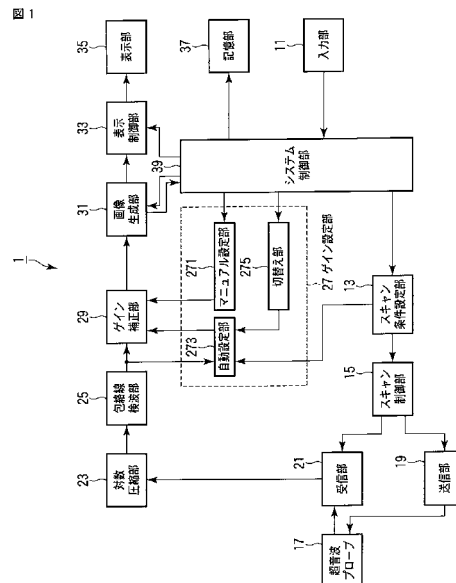
(54) 【発明の名称】 超音波診断装置

(57) 【要約】

【課題】ゲインの調整作業における効率の向上を実現する超音波診断装置の提供。

【解決手段】スキャン条件設定部13は、スキャン条件を、ユーザからの指示に従って調整する。自動設定部273は、調整された送受信条件に従って、前記エコー信号を補正するための第1のゲインを設定する。切替部275は、自動設定部273の動作の起動と停止とを切替える。マニュアル設定部271は、エコー信号を補正するための第2のゲインを、ユーザからの指示に従って設定する。ゲイン補正部29は、第1のゲイン又は第2のゲインでエコー信号を補正する。ゲイン補正部29は、自動設定部273の動作が停止中、且つスキャン条件設定部13によってスキャン条件が調整された場合、第2のゲインでエコー信号を補正する。画像生成部31は、補正されたエコー信号に基づいて超音波画像のデータを生成する。

【選択図】 図1



**【特許請求の範囲】****【請求項 1】**

超音波プローブと、  
前記超音波プローブを介して被検体に超音波を送信する送信部と、  
前記被検体により反射された超音波を前記超音波プローブを介して受信し、エコー信号を発生する受信部と、  
前記超音波プローブを介して超音波送受信を繰り返すために、前記送信部と前記受信部とを制御する制御部と、  
前記繰り返される超音波送受信のための送受信条件を、ユーザからの指示に従って調整する調整部と、  
前記調整された送受信条件に従って、前記エコー信号を補正するための第 1 のゲインを設定する自動設定部と、  
前記自動設定部の動作の起動と停止とを切替える切替え部と、  
前記エコー信号を補正するための第 2 のゲインを、ユーザからの指示に従って設定するマニュアル設定部と、  
前記第 1 のゲイン又は前記第 2 のゲインで前記エコー信号を補正する補正部であって、前記自動設定部の動作が停止中、且つ前記調整部によって前記送受信条件が調整された場合、前記第 2 のゲインで前記エコー信号を補正する補正部と、  
前記補正されたエコー信号に基づいて超音波画像のデータを生成する生成部と、  
を具備する超音波診断装置。

10

20

**【請求項 2】**

前記切替え部は、前記マニュアル設定部により前記第 2 のゲインが設定された場合、前記自動設定部の動作を停止する、請求項 1 記載の超音波診断装置。

**【請求項 3】**

前記切替え部は、前記マニュアル設定部により前記第 2 のゲインが設定され、且つ、前記調整部により前記スキャン条件に関する複数の項目のうち特定の項目が調整された場合、前記自動設定部の動作を停止する、請求項 1 記載の超音波診断装置。

**【請求項 4】**

前記特定の項目を、ユーザからの指示に従って設定する項目設定部をさらに備える、請求項 3 記載の超音波診断装置。

30

**【発明の詳細な説明】****【技術分野】****【0001】**

本発明は、超音波スキャンにより収集されたエコー信号のゲイン（増幅度）を自動的に調整する超音波診断装置に関する。

**【背景技術】****【0002】**

超音波診断装置は、超音波スキャンによりエコー信号を収集し、収集されたエコー信号に基づいて表示画像のデータを生成している。エコー信号の強度に対する表示画像の画素の輝度の比は、ゲインと呼ばれている。超音波診断装置には、解剖学上の同一部位が画像上において同一の輝度で表示されるように、深さ方向の距離に応じてゲインを調整する機能（STC：sensitivity time control）が備えられている。STCの応用として、例えば特許文献 1 のように、エコー信号の強度を解析して、深さ方向の距離に応じて自動的にゲインを調整する機能（以下、自動 STC 機能と呼ぶことにする）が開発されている。

40

**【0003】**

超音波スキャン中、周波数やフォーカス位置等のスキャン条件が UI（ユーザインターフェース）を介して調整される場合がある。スキャン条件が調整されるとエコー信号の強度も変化する。従って、スキャン条件が調整されると再びゲインを設定し直さなければならない。このため、スキャン条件調整のための UI に連動して、自動 STC 機能で設定されたゲインを更新する機能（UI 連動・ゲイン更新機能と呼ぶことにする）も開発されて

50

いる。また、自動STC機能によるゲインの調整精度が悪い場合等には、UIを介したユーザからの指示によって、STCが手動（マニュアル）調整される。ゲイン調整は、上述の自動STC機能や、UI連動・ゲイン更新機能、STCのマニュアル調整により、最適な画質の表示画像が得られるまで繰り返されるのが一般的である。

【先行技術文献】

【特許文献】

【0004】

【特許文献1】特表2004 500915号公報

【発明の概要】

【発明が解決しようとする課題】

10

【0005】

しかしながら、従来の超音波診断装置には、例えば次のような問題がある。

【0006】

すなわち、超音波診断装置も用いた画像診断において、UIを介したユーザからの指示に従ってSTCをマニュアル調整した後、スキャン条件を変更する場合がある。この場合、従来の超音波診断装置では、マニュアル調整の結果が強制的にリセットされ、UI連動・ゲイン更新機能によるSTC調整が自動的に実行される。従って、例えば、マニュアル調整の結果を反映させたままスキャン条件の変更のみを望む場合、UI連動・ゲイン更新機能による自動調整の後、再度UIを介してSTCをマニュアル調整しなければならない。従って、ゲインの調整作業に多くの時間を取られ、作業効率が低下してしまう場合がある。

20

【0007】

本発明の目的は、ゲインの調整作業における効率の向上を実現する超音波診断装置を提供することにある。

【課題を解決するための手段】

【0008】

本発明の第1局面に係る超音波診断装置は、超音波プローブと、前記超音波プローブを介して被検体に超音波を送信する送信部と、前記被検体により反射された超音波を前記超音波プローブを介して受信し、エコー信号を発生する受信部と、前記超音波プローブを介して超音波送受信を繰り返すために、前記送信部と前記受信部とを制御する制御部と、前記繰り返される超音波送受信のための送受信条件を、ユーザからの指示に従って調整する調整部と、前記調整された送受信条件に従って、前記エコー信号を補正するための第1のゲインを設定する自動設定部と、前記自動設定部の動作の起動と停止とを切替える切替え部と、前記エコー信号を補正するための第2のゲインを、ユーザからの指示に従って設定するマニュアル設定部と、前記第1のゲイン又は前記第2のゲインで前記エコー信号を補正する補正部であって、前記自動設定部の動作が停止中、且つ前記調整部によって前記送受信条件が調整された場合、前記第2のゲインで前記エコー信号を補正する補正部と、前記補正されたエコー信号に基づいて超音波画像のデータを生成する生成部と、を具備する。

30

【発明の効果】

40

【0009】

本発明によれば、ゲインの調整作業における効率の向上を実現する超音波診断装置を提供することが可能となる。

【図面の簡単な説明】

【0010】

【図1】本発明の第1実施形態に係る超音波診断装置の構成を示す図である。

【図2】図1のゲイン補正部が採用するゲインを状況別に示す図。

【図3】図1のシステム制御部の制御のもとに行なわれる超音波検査のワークフローの典型例を示す図。

【図4】本発明の第2実施形態に係る超音波診断装置の構成を示す図である。

50

【図5】図4のシステム制御部の制御のもとに行なわれる超音波検査のワークフローの典型例を示す図。

【発明を実施するための形態】

【0011】

以下、図面を参照しながら本発明の実施形態に係る超音波診断装置について説明する。

【0012】

(第1実施形態)

図1は、本発明の第1実施形態に係る超音波診断装置の構成を示す図である。図1に示すように、超音波診断装置1は、入力部11、スキャン条件設定部13、スキャン制御部15、超音波プローブ17、送信部19、受信部21、対数圧縮部23、包絡線検波部25、ゲイン設定部27、ゲイン補正部29、画像生成部31、表示制御部33、表示部35、記憶部37、及びシステム制御部39を有する。

10

【0013】

入力部11は、キーボードやマウスに加え、輝度調整のためのスライドボリューム等のユーザインターフェース(以下、UIと呼ぶことにする)を備える。輝度調整のためのスライドボリュームには、画像全体の輝度を均一に調整するためのスライドボリュームや、画像の深さ毎に設けられたスライドボリューム、画像の幅毎に設けられたスライドボリューム等がある。入力部11は、ユーザからの指示に従って各種指示や情報を入力する。例えば、入力部11は、スライドボリュームのつまみの位置を検出し、検出された位置をシステム制御部39に出力する。また、入力部11は、スキャン条件を調整するためのスイッチ群や、スキャンを開始するための開始ボタン、スキャンを終了するための終了ボタン等のUIを有している。入力部11は、このスイッチ群やボタンに応じた信号をシステム制御部39に出力する。

20

【0014】

スキャン条件設定部13は、入力部11を介したユーザからの指示に従ってスキャン条件を設定する。例えば、超音波スキャン中に入力部11を介してスキャン条件の調整操作がなされた場合、スキャン条件設定部13は、調整操作に応じてスキャン条件を調整(再設定)する。このようにスキャン条件設定部13は、スキャン条件の調整部としても機能する。設定後のスキャン条件のデータは、スキャン制御部15とゲイン設定部27の自動設定部273とに供給される。

30

【0015】

スキャン制御部15は、超音波プローブ17を介して被検体を超音波で繰り返しスキャンするために、送信部19と受信部21とを制御する。スキャン制御部15は、スキャン条件設定部13により設定されたスキャン条件に従って送信部19と受信部21とを制御する。

【0016】

超音波プローブ17は、送信部19からの駆動パルスを受け、ビーム状の超音波を被検体に向けて送信する。被検体に向けて送信された超音波は、体内組織の音響インピーダンスの不連続点(エコー源)で次々と反射される。反射された超音波は、超音波プローブ17に受信される。受信された超音波は、超音波プローブ17によりエコー信号(電気信号)に変換される。エコー信号の振幅は、超音波が反射されたエコー源を挟んで隣り合う体内組織の音響インピーダンスの差に依存する。

40

【0017】

送信部19は、スキャン制御部15による制御に従って超音波プローブ17に駆動パルスを繰り返し送信する。これにより送信部19は、超音波プローブ17を介して被検体に超音波ビームを繰り返し送信する。より詳細には、送信部19は、所定のレート周波数 $f_{rHz}$ (周期;  $1/f_r$ 秒)で、レートパルスをチャンネル毎に繰り返し発生する。また、送信部19は、所定のビーム方向に関する送信ビームを形成するのに必要な遅延時間を各レートパルスに与える。そして送信部19は、各遅延されたレートパルスに基づくタイミングで駆動パルスを発生し、発生された駆動パルスを超音波プローブ17に送信する。

50

駆動パルスを受けた超音波プローブ 17 は、駆動パルスに応じたビーム方向に超音波ビームを送信する。

【0018】

受信部 21 は、スキャン制御部 15 による制御に従って、被検体により反射された超音波をエコー信号として超音波プローブ 11 を介して繰り返し受信する。そして受信部 21 は、受信されたエコー信号に基づいて受信ビームに対応するエコー信号を生成する。より詳細には受信部 21 は、超音波プローブ 17 からのエコー信号を受信し、受信されたエコー信号をチャンネル毎に増幅する。次に受信部 21 は、増幅されたエコー信号をアナログからデジタルに変換する。次に受信部 21 は、デジタルに変換されたエコー信号を、デジタルメモリに記憶する。より詳細にはエコー信号は、その受信時刻に応じたアドレスに記憶される。次に受信部 21 は、所定のビーム方向に関する受信ビームを形成するのに必要な受信時刻をフォーカス位置毎に計算する。そして受信部 21 は、計算された受信時刻に応じたアドレスからエコー信号を読み出して加算する。この加算処理が繰り返されることにより、所定のビーム方向の受信ビームに対応するエコー信号が生成される。生成されたエコー信号は、対数圧縮部 23 に供給される。

10

【0019】

対数圧縮部 23 は、受信部 21 からのエコー信号を対数圧縮し、対数圧縮されたエコー信号を生成する。対数圧縮されたエコー信号の強度は、受信部 21 からのエコー信号の強度の対数に比例する。対数圧縮されたエコー信号は、包絡線検波部 25 に供給される。

20

【0020】

包絡線検波部 25 は、対数圧縮部 23 からのエコー信号を包絡線検波し、包絡線検波されたエコー信号を生成する。包絡線検波されたエコー信号の波形は、対数圧縮部 23 からのエコー信号の波形の包絡線である。包絡線検波されたエコー信号は、ゲイン補正部 29 とゲイン設定部 27 の自動設定部 273 とに供給される。

【0021】

ゲイン設定部 27 は、エコー信号のゲイン（増幅率）を設定する。ゲインの設定方法には、大きく分けて 2 種類ある。一方は、超音波画像上において均一なゲインを設定する方法である。この方法は、2 D G a i n と呼ばれている。もう一方は、超音波プローブ 17 の生体接触面からエコー源までの深さ（受信時刻）やビーム位置（走査線位置）に応じて異なるゲインを設定する方法である。深さに応じて異なるゲインを設定する方法は、S T C ( S e n s i t i v e T i m e C o n t r o l ) と呼ばれ、ビーム位置に応じて異なるゲインを設定する方法は、L G C ( L a t e r a l G a i n C o n t r o l ) と呼ばれている。また、ゲインを、マニュアルで設定する場合と、自動的に設定する場合とがある。ゲイン設定部 27 は、このマニュアル設定と自動設定とを特定のユーザ操作をトリガにして切替えることが可能である。

30

【0022】

図 1 に示すようにゲイン設定部 27 は、マニュアル設定部 271 と自動設定部 273 と切替え部 275 とを有する。

【0023】

マニュアル設定部 271 は、ユーザからの U I ( スライドボリューム ) を介した指示に従ってゲインを設定する。より詳細には、マニュアル設定部 271 は、入力部 37 から供給されたスライドボリューム上のつまみの位置のデータに従ってゲインを設定する。マニュアル設定部 271 は、2 D G a i n 、 S T C 、 及び L G C の何れにも適用可能である。

40

【0024】

自動設定部 273 は、包絡線検波部 25 からのエコー信号の強度を受信ビーム毎に解析し、深さ毎のゲインを自動的に設定する。より詳細には、自動設定部 273 は、解剖学上同一部位の輝度値が超音波画像上において均一になるようなゲインカーブを計算する。ゲインカーブとは、エコー信号に由来するエコー源の深さ（エコー信号の受信時刻）とゲインとの間の対応関係を示す曲線である。ゲインカーブ上のゲインは、輝度値の目標値に応じて変化する。そして自動設定部 273 は、計算されたゲインカーブに従って深さ毎のゲインを自動的に設定する。このような S T C を自動的に設定する機能を、自動 S T C 機能

50

と呼ぶことにする。さらに自動設定部 273 は、入力部 11 の UI を介してスキャン条件が調整されるたびに自動 S T C 機能を実行してゲインを更新する機能も有する。この機能を UI 連動・ゲイン更新機能と呼ぶことにする。

【 0 0 2 5 】

切替え部 275 は、入力部 11 の UI を介した特定のユーザ操作をトリガとして、自動設定部 273 の UI 連動・ゲイン更新機能の起動と停止とを切替える。特定のユーザ操作は、例えば、S T C の調整操作や、UI 連動・ゲイン更新機能の起動/停止の切り替えスイッチ操作等である。

【 0 0 2 6 】

ゲイン補正部 29 は、包絡線検波部 25 からのエコー信号をゲイン設定部 27 により設定されたゲインで補正し、ゲイン補正されたエコー信号を生成する。入力部 11 の UI を介してスキャン条件が調整された場合、ゲイン補正部 29 は、ユーザからの指示に従ってマニュアル設定部 271 により設定されたゲイン、又は、スキャン条件に応じて自動設定部 273 により設定されたゲインでエコー信号を補正する。なおゲイン補正とは、エコー信号の強度を所定のゲイン（増幅率）で増幅することである。より詳細には、ゲイン補正部 29 は、UI を介してスキャン条件が調整され、自動設定部 273 の UI 連動・ゲイン更新機能が停止中の場合、自動設定部 273 により設定されたゲインでエコー信号を補正する。

【 0 0 2 7 】

画像生成部 31 は、ゲイン補正されたエコー信号に基づいて超音波画像のデータを生成する。具体的には、画像生成部 31 は、ゲイン補正されたエコー信号の位置情報に従ってスキャンコンバージョンメモリ上に配置し、データ欠落部分のデータを補間する。この配置処理と補間処理とによって超音波画像のデータが発生される。あるいは、画像生成部 31 は、ゲイン補正されたエコー信号に基づいてボリュームデータを生成し、生成されたボリュームデータから所定の断面位置に関する超音波画像のデータを生成してもよい。超音波画像を構成する各ピクセルは、由来するエコー信号の強度に応じた輝度値を有する。生成された超音波画像のデータは、表示制御部 33 に供給される。あるいは、生成された超音波画像のデータは、システム制御部 39 を介して記憶部 37 に記憶される。

【 0 0 2 8 】

表示制御部 33 は、画像生成部 31 からの超音波画像を表示部 35 に表示する。あるいは表示制御部 33 は、システム制御部 39 により記憶部 37 から読み出された超音波画像を表示部 35 に表示する。

【 0 0 2 9 】

表示部 35 は、例えば C R T ディスプレイや、液晶ディスプレイ、有機 E L ディスプレイ、プラズマディスプレイ等の表示デバイスである。

【 0 0 3 0 】

記憶部 37 は、画像生成部 31 により生成された B モード画像のデータを記憶する。また、記憶部 37 は、本実施形態に特有なゲイン設定処理を行なうためのプログラムを記憶する。

【 0 0 3 1 】

システム制御部 39 は、超音波診断装置 1 の中枢として機能する。例えば、システム制御部 39 は、ユーザからの入力部 11 を介した指示に従って記憶部 37 からプログラムを読み出してメモリ上に展開し、プログラムに従って各部を制御することによってゲイン設定処理を実行する。

【 0 0 3 2 】

次にゲイン補正部 29 が採用するゲインについて説明する。図 2 は、ゲイン補正部 29 が採用するゲインを状況別に示す図である。図 2 に示すように、UI を介してスキャン条件のパラメータが調整された場合、ゲイン補正部 29 が採用するゲインは、UI を介してマニュアルで S T C 調整が行われたか否か、そして UI 連動・ゲイン更新機能が起動中であるか停止中であるかに応じて異なる。具体的には、以下の 4 パターンがある。1. マニ

10

20

30

40

50

ユアルでSTC調整がなされ且つUI連動・ゲイン更新機能が起動中の場合、ゲイン補正部29は、自動設定部273によりUI連動・ゲイン更新機能を用いて設定されたゲイン(自動STC)で補正する。2. マニュアルでSTC調整がなされ且つUI連動・ゲイン更新機能が起動中の場合、自動設定部273によりUI連動・ゲイン更新機能を用いて設定されたゲイン(自動STC)で補正する。3. マニュアルでSTC調整がなされ且つUI連動・ゲイン更新機能が停止中の場合、ゲイン補正部29は、UIを介してなされた指示に従ってマニュアル設定部271により設定されたゲイン(マニュアルSTC)で補正する。4. マニュアルでSTC調整がなされ且つUI連動・ゲイン更新機能が停止中の場合、ゲイン補正部29は、現状のゲインを維持する。

#### 【0033】

図2の1に示すように、マニュアルでSTC調整がなされ且つUI連動・ゲイン更新機能が起動中の場合、ゲイン補正部29は、自動設定部273によりUI連動・ゲイン更新機能を用いて設定されたゲインで補正する。すなわち、マニュアルでゲイン調整されたとしても、その後にスキャン条件が調整されると、マニュアル調整されたゲインがリセットされる。調整されたスキャン条件のパラメータが画質に大きく寄与する場合、検査効率を考慮すると、UI連動・ゲイン更新機能により自動的に設定されたゲインの方が良い。しかし、調整されたスキャン条件のパラメータがあまり画質に寄与しない場合、検査効率を考慮すると、スキャン条件調整前にマニュアルで設定されたゲインの方が良い。

#### 【0034】

そこで切替え部275は、マニュアルのゲイン設定操作がなされた場合、自動設定部273のUI連動・ゲイン更新機能を停止する。そしてUI連動・ゲイン更新機能の停止後に入力部11を介してUI連動・ゲイン更新機能の起動操作がなされた場合、切替え部275は、自動設定部273のUI連動・ゲイン更新機能を再起動する。これによりゲイン補正部29は、ユーザによる入力部11を介した指示に従ってマニュアル設定部271により設定されたゲイン、又は、自動設定部273によりUI連動・ゲイン更新機能を用いて設定されたゲインで選択的にエコー信号を補正することができる。

#### 【0035】

次に第1実施形態に特有なゲインの設定方法を利用して行なわれる超音波検査のワークフローを説明する。図3は、第1実施形態に係るシステム制御部39の制御のもとに行なわれる超音波検査のワークフローの典型例を示す図である。図3に示すように、ユーザにより入力部11を介して超音波検査の開始指示がなされると、システム制御部39は、各部を制御して超音波スキャンを繰り返し行なう。この段階のスキャン条件は、スキャン条件設定部13により初期的に設定されたものである。

#### 【0036】

超音波スキャンが開始されると超音波画像が表示部35に表示される。ユーザは、この超音波画像を観察する。初期的なスキャン条件では、最適な超音波検査が行なわれない場合がある。この超音波画像を観察しながらユーザは、入力部11を介してスキャン条件の調整操作をする。スキャン条件が調整されると、得られるエコー信号の強度が変化する。エコー信号の強度の変化に伴い、超音波画像の画素の輝度値も変化する。なおスキャン条件の代表的な項目としては、例えば、スキャンモード(送受信モード)、送受信周波数、フォーカス位置、ビーム密度(走査線密度)、画角、断面位置、ズームイン・ズームアウト(拡大率)等の画質パラメータである。スキャンモードとしては、例えば、超音波の基本波を利用するファンダメンタルモードや、高調波を利用するハーモニックモード等がある。スキャン条件の調整操作がなされるとシステム制御部39は、調整操作に応じた入力信号をスキャン条件設定部13に供給する。

#### 【0037】

調整操作に応じた入力信号の供給を受けるとスキャン条件設定部13は、供給された入力信号に従ってスキャン条件を調整する(ステップSA1)。調整後のスキャン条件のデータは、スキャン制御部15と自動設定部273とに供給される。調整後のスキャン条件のデータの供給を受けるとスキャン制御部15は、このスキャン条件に応じて送信部19

10

20

30

40

50

と受信部 2 1 とを制御し、調整後のスキャン条件に応じた超音波スキャンを行う。

【 0 0 3 8 】

ユーザは、スキャン条件の調整操作を行なった後、入力部 1 1 を介して自動 S T C 機能と U I 連動・ゲイン更新機能との起動操作を行なう。ユーザは、例えば、入力部 1 1 に設けられた起動ボタンを押すことによりこの起動操作を行なう。起動操作がなされるとシステム制御部 3 9 は、起動操作に応じた入力信号を切替え部 2 7 5 に供給する。

【 0 0 3 9 】

起動操作に応じた入力信号の供給を受けると切替え部 2 7 5 は、供給された入力信号に従って自動設定部 2 7 3 による自動 S T C 機能と U I 連動・ゲイン更新機能とを起動する (ステップ S A 2)。そして自動設定部 2 7 3 は、起動した U I 連動・ゲイン更新機能を実行し、調整後のスキャン条件に基づいてゲインを更新する (ステップ S A 3)。更新されたゲインのデータは、ゲイン補正部 2 9 に供給される。ゲイン補正部 2 9 は、供給されたゲインでエコー信号を補正する。そして画像生成部 3 1 は、補正されたエコー信号に基づいて超音波画像のデータを生成する。生成された超音波画像は、表示制御部 3 3 により表示部 3 5 に表示される。

10

【 0 0 4 0 】

ユーザは、U I 連動・ゲイン更新機能により更新されたゲインで補正された超音波画像を観察する。しかし自動 S T C 機能によるゲインの調整精度が悪いために、U I 連動・ゲイン更新機能による超音波画像の輝度とユーザが期待した輝度とが一致しない場合がある。この場合、ユーザは、入力部 1 1 の U I を介して輝度値の調整操作をすることで、すなわちゲインの調整操作をする。

20

【 0 0 4 1 】

表示部 3 5 に超音波画像が表示されるとシステム制御部 3 9 は、入力部 1 1 の U I を介して輝度値の調整操作がなされることを待機する (ステップ S A 4)。ステップ S A 4 は、超音波検査の終了指示がなされるまで継続される。入力部 1 1 の U I を介して調整操作が行なわれると (ステップ S A 4 : Y E S)、システム制御部 3 9 は、この輝度調整操作が画像全体の輝度調整 (2 D G a i n 調整) 操作なのか、それとも深さ毎の輝度調整 (S T C 調整) 操作なのかを判定する (ステップ S A 5)。

【 0 0 4 2 】

2 D G a i n 調整操作は、超音波画像の全画素の輝度値を等しい値で増幅又は減衰させるために行なわれる。具体的には、2 D G a i n 調整操作の場合、ユーザは、2 D G a i n 用のスライドボリュームを介して全体輝度 (O v e r A l l G a i n) の輝度値を入力する。2 D G a i n 用のスライドボリュームを介して輝度値が入力されるとシステム制御部 3 9 は、輝度調整操作が 2 D G a i n 操作であると判定する (ステップ S A 5 : 画像全体)。2 D G a i n 調整操作であると判定すると、システム制御部 3 9 は、マニュアル設定部 2 7 1 に調整操作後の輝度値に応じて画像全体のゲインを設定させる (ステップ S A 6)。例えば、マニュアル設定部 2 7 1 は、調整操作前の輝度値と調整操作後の輝度値との増分 (又は減分) に応じてゲインを更新する。設定されたゲインのデータは、ゲイン補正部 2 9 に供給される。

30

【 0 0 4 3 】

S T C 調整操作は、超音波画像の輝度値を深さ (エコー信号の受信時刻) に応じて異なる値で増幅又は減衰させるために行なわれる。具体的には、S T C の輝度調整の場合、ユーザは、S T C 用のスライドボリュームを介して深さ毎に輝度値を入力する。S T C 用のスライドボリュームを介して輝度値が入力されるとシステム制御部 3 9 は、輝度調整操作が S T C 調整操作であると判定する (ステップ S A 5 : 深さ毎)。S T C 調整操作であると判定すると、システム制御部 3 9 は、マニュアル設定部 2 7 1 に調整操作後の輝度値に応じて深さ毎のゲインを設定させる (ステップ S A 7)。例えば、マニュアル設定部 2 7 1 は、各深さについて、調整操作前の輝度値と調整操作後の輝度値との間の増分 (又は減分) に応じてゲインを更新する。設定された深さ毎のゲインのデータは、ゲイン補正部 2 9 に供給される。そして、ステップ S A 7 が行なわれるとシステム制御部 3 9 は、切替え

40

50

部 275 に UI 連動・ゲイン更新機能の停止をさせる (ステップ SA8)。すなわち、ステップ SA8 において切替え部 275 は、自動設定部 273 の UI 連動・ゲイン更新機能を停止させる。UI 連動・ゲイン更新機能が停止された場合、UI を介してスキャン条件が調整されたとしても、調整後のスキャン条件に応じて自動的にゲインが更新されることはない。

【0044】

ステップ SA6 において 2D Gain 調整が行われると、又はステップ SA8 において STC 調整が行われると、調整後のゲインで超音波スキャンが繰り返される。この超音波スキャンは、ユーザの期待通りのゲインで行なわれるものであり、最適な超音波スキャンといえる。最適な超音波スキャンが行なわれるとユーザは、超音波検査の終了指示を行なうか、次の検査のためにスキャン条件の調整操作をする。

10

【0045】

ステップ SA4 において輝度値の調整操作なされなかったと判定された場合、ステップ SA6 において 2D Gain 調整が行われた場合、又はステップ SA8 において STC 調整が行われた場合、システム制御部 39 は、入力部 11 の UI を介して超音波検査の終了指示がなされたか否かを判定する (ステップ SA9)。超音波検査の終了指示がなされていないと判定された場合 (ステップ SA9: NO)、システム制御部 39 は、入力部 11 の UI を介した指示に従ってスキャン条件が調整されることを待機する (ステップ SA10)。ユーザにより入力部 11 の UI を介してスキャン条件の調整操作がなされ、調整操作に応じてスキャン条件設定部 13 によりスキャン条件が調整されると (ステップ SA10: YES)、システム制御部 39 は、システム制御部 39 は、UI 連動・ゲイン更新機能が起動中であるか否かを判定する (ステップ SA11)。

20

【0046】

(ステップ SA4: NO) (ステップ SA9: NO) (ステップ SA10: YES)、あるいは (ステップ SA4: YES) (ステップ SA5: 画像全体) (ステップ SA6) (ステップ SA9: NO) (ステップ SA10: YES) の順に処理が行なわれた場合、ステップ SA11 の時点において、自動設定部 273 の UI 連動・ゲイン更新機能は起動中である。すなわち STC 調整操作がなされなかった場合、ステップ SA11 の時点において、自動設定部 273 の UI 連動・ゲイン更新機能は起動中である。ステップ SA11 において自動設定部 273 の UI 連動・STC 機能が起動中であると判定すると (ステップ SA11: YES)、システム制御部 39 は、ステップ SA3 に進む。すなわちステップ SA10 においてスキャン条件設定部 13 により新たに調整されたスキャン条件、且つこのスキャン条件に基づいて自動設定部 273 により調整されたゲインで超音波スキャンが繰り返される。

30

【0047】

一方、(ステップ SA4: YES) (ステップ SA5: 深さ毎) (ステップ SA7) (ステップ SA8) (ステップ SA9: NO) (ステップ SA10: YES) の順に処理が行なわれた場合、ステップ SA11 の時点において自動設定部 273 の UI 連動・ゲイン更新機能は停止中である。すなわち STC 調整操作がなされた場合、ステップ SA11 の時点において自動設定部 273 の UI 連動・ゲイン更新機能は停止中である。ステップ SA11 において UI 連動・STC 機能が起動中でないと判定すると (ステップ SA11: NO)、システム制御部 39 は、ステップ SA11 に進む。

40

【0048】

ステップ SA11 において UI 連動・ゲイン更新機能が起動中でないと判定すると (ステップ SA11: NO)、システム制御部 39 は、入力部 11 の UI を介して UI 連動・ゲイン更新機能の起動操作がなされたか否かを判定する (ステップ SA12)。

【0049】

例えば、ステップ SA10 において超音波画像の画質が大きく変化する画質パラメータが調整された場合、調整された画質パラメータに従ってゲインを設定し直した方がよい。すなわち、UI 連動・ゲイン更新機能を起動した方がよい。この場合、ユーザは、入力部

50

11のUIを介してUI連動・ゲイン更新機能の起動操作をする。逆に超音波画像の画質が大きく変化しない画質パラメータが調整された場合、調整された画質パラメータに従ってゲインを設定し直す必要はない。すなわち、UI連動・ゲイン更新機能を起動しない方がよい。この場合、ユーザは、入力部11のUIを介してUI連動・ゲイン更新機能の起動操作をしない。

**【0050】**

ステップSA12において起動操作がなされたと判定した場合（ステップSA12：YES）、システム制御部39は、ステップSA2に進む。すなわち、起動操作に応じた入力信号の供給を受けると切替え部275は、自動設定部273のSTC自動調整機能とUI連動・ゲイン更新機能とを起動する。そして自動設定部273は、起動されたUI連動・ゲイン更新機能を実行し、調整後のスキャン条件に基づいてゲインを更新する。この場合、ステップSA10において新たに調整されたスキャン条件、且つこのスキャン条件に基づいて自動設定部273（UI連動・ゲイン更新機能）により設定されたゲインで超音波スキャンが行なわれる。つまりステップSA8において設定されたゲインは、リセットされる。

10

**【0051】**

一方、ステップSA12において起動操作がなされなかったと判定した場合（ステップSA12：NO）システム制御部39は、ステップSA4に進む。すなわち、ステップSA10においてスキャン条件設定部13により新たに調整されたスキャン条件、且つステップSA8においてマニュアル設定部271により調整されたゲインで超音波スキャンが行なわれる。

20

**【0052】**

このようにして超音波スキャンが繰り返され、超音波検査が全て終了すると、ユーザは、入力部11のUIを介して超音波検査の終了指示を入力する。超音波検査の終了指示が入力されるとシステム制御部39は、各部を制御して超音波スキャンを終了する。

**【0053】**

上記ワークフローによれば超音波診断装置1は、ユーザによるUIを介した調整操作に応じて設定されたゲイン、又はスキャン条件に応じて自動的に設定されたゲインによりエコー信号を補正する。より詳細には、超音波診断装置1は、STC調整操作がなされたことをトリガとして、UI連動・ゲイン更新機能を自動的に停止し、STC調整操作がなされなかった場合、UI連動・ゲイン更新機能の起動を継続する。また、超音波診断装置は、UI連動・ゲイン更新機能を自動停止後、UI連動・ゲイン更新機能の起動操作がなされたことをトリガとして、UI連動・ゲイン更新機能を再起動する。このように超音波診断装置1は、ユーザによるUIを介した指示に従って、UI連動・ゲイン更新機能の起動と停止とを従来に比してより柔軟に選択することができる。この機能により超音波診断装置1は、自動停止後にスキャン条件が調整され、且つこのスキャン条件に従ってUI連動・ゲイン更新機能で自動的にSTC調整をしたくない場合、調整されたスキャン条件且つUIを介してSTC調整されたゲインで超音波スキャンできる。換言すればユーザは、自動停止後にスキャン条件が調整され、且つこのスキャン条件に従ってUI連動・ゲイン更新機能で自動的にSTC調整をしたくない場合、再度UIを介してマニュアルでSTC調整操作をする必要がなくなる。従って超音波検査のスループットが従来に比して向上する。かくして第1実施形態に係る超音波診断装置1は、ゲインの調整作業における効率の向上を実現する。また、ゲイン選択の柔軟性が向上することにより、超音波走査の質も向上する。

30

40

**【0054】**

なおゲイン補正部29は、図1に示すように、機能的に包絡線検波部25と画像生成部31との間に設けられるとした。しかしながら本実施形態は、これに限定する必要はない。ゲイン補正部29は、受信部21から表示部35までのどの構成要素にも組み込むことが可能である。例えば、ゲイン補正部29は、対数圧縮部23に組み込まれ、対数圧縮と同時にゲイン補正を行なってもよい。また、ゲイン補正部29は、受信部21に組み込ま

50

れ、超音波プローブ 11 からのエコー信号の増幅と同時にゲイン補正を行なってもよい。

【0055】

また、上述のワークフローでは、画像全体の輝度が調整された場合（2D Gain 調整がなされた場合）、UI 連動・ゲイン更新機能は停止されないとした。しかしながら本実施形態は、これに限定する必要はない。切替え部 275 は、画像全体の輝度が調整されたことをトリガとして、UI 連動・ゲイン更新機能を停止してもよい。

【0056】

（第 2 実施形態）

本発明の第 2 実施形態に係る超音波診断装置は、特定の画質パラメータの調整操作がなされたことを契機として、自動的に UI 連動・ゲイン更新機能を再起動する。以下、この  
10  
ような機能を有する第 2 実施形態に係る超音波診断装置について説明する。なお以下の説明において、第 1 実施形態と略同一の機能を有する構成要素については、同一符号を付し、必要な場合にのみ重複説明する。

【0057】

図 4 は、第 2 実施形態に係る超音波診断装置 50 の構成を示す図である。図 4 に示すように超音波診断装置 50 は、ゲイン設定部 27 内にマニュアル設定部 271、自動設定部 273、項目設定部 277、及び切替え部 279 を備える。

【0058】

項目設定部 277 は、ユーザによる入力部 11 の UI を介した指示に従って、自動的に UI 連動・ゲイン更新機能を再起動させるためのスキャン条件の特定の項目（画質パラメータ）を設定する。以下、この特定の項目をトリガパラメータと呼ぶことにする。トリガ  
20  
パラメータは、典型的には、その値が調整されるとエコー信号の強度が大きく変化し、画質が大きく変化する項目に設定される。すなわちトリガパラメータは、UI 連動・ゲイン更新機能によりゲインの自動調整がなされるべき項目である。トリガパラメータは、1 つでも複数でも良い。

【0059】

切替え部 279 は、ユーザにより入力部 11 を介してトリガパラメータの調整操作がなされたことをトリガとして、停止中の自動設定部 273 の UI 連動・ゲイン更新機能を再起動する。

【0060】

第 2 実施形態に係るゲイン補正部 29 は、マニュアル設定部 271 によりゲインが設定され、且つ、スキャン条件設定部 13 に調整された画質パラメータがトリガパラメータである場合、マニュアル設定部 271 により設定されたゲインでエコー信号を補正する。一方、第 2 実施形態に係るゲイン補正部 29 は、マニュアル設定部 271 によりゲインが設定され、且つ、スキャン条件設定部 13 により調整された画質パラメータがトリガパラメータでない場合、調整された画質パラメータに基づいて自動設定部 273 により設定されたゲインでエコー信号を補正する。

【0061】

次に第 2 実施形態に特有なゲインの設定方法を利用して行なわれる超音波検査のワークフローを説明する。図 5 は、第 2 実施形態においてシステム制御部 39 の制御のもとに行なわれる超音波検査のワークフローの典型例を示す図である。なお、以下のワークフローが実行される前において、項目設定部 277 は、トリガパラメータを設定しているものとする。そして設定されたトリガパラメータのコードは、項目設定部 277 内のメモリに記憶されているものとする。また、以下のワークフローの説明において、第 1 実施形態のワークフローと重複する処理については同一符号を付し、説明を省略する。  
40

【0062】

（ステップ SA4：YES）（ステップ SA5：深さ毎）（ステップ SA7）（ステップ SA8）（ステップ SA9：NO）（ステップ SA10：YES）の順に処理が行なわれた場合、ステップ SA11 の時点において自動設定部 273 の UI 連動・ゲイン更新機能は起動中でない。ステップ SA11 において UI 連動・STC 機能が起動中  
50

でないと判定すると（ステップ S A 1 1 : N O ）、システム制御部 3 9 は、ステップ S B 1 2 に進む。

【 0 0 6 3 】

ステップ S A 1 1 において U I 連動・ゲイン更新機能が起動中でないと判定すると（ステップ S A 1 1 : N O ）、システム制御部 3 9 は、切替え部 2 7 9 にトリガパラメータの判定処理をさせる（ステップ S B 1 2 ）。ステップ S B 1 2 において切替え部 2 7 9 は、ステップ S A 1 0 において調整された画質パラメータがゲインの自動調整をすべきパラメータであるか否かを判定する。より詳細には、切替え部 2 7 9 は、ステップ S A 1 0 において調整された画質パラメータのコードが項目設定部 2 7 7 により設定されたトリガパラメータのコードに一致するか否かを判定する。

10

【 0 0 6 4 】

ステップ S A 1 0 において調整された画質パラメータとトリガパラメータとのコードが一致しないと判定した場合、切替え部 2 7 9 は、ステップ S A 1 0 において調整された画質パラメータがゲインの自動調整をすべきパラメータではない、すなわちトリガパラメータではないと判定する（ステップ S B 1 2 : N O ）。この場合、ステップ S A 1 0 において調整された画質パラメータは、典型的には、画質が大きく変化しない画質パラメータである。すなわち、調整された画質パラメータに従ってゲインを設定し直す必要はなく、U I 連動・ゲイン更新機能を起動しない方がよい。この場合、システム制御部 3 9 は、ステップ S A 4 に進む。そして、ステップ S A 1 0 においてスキャン条件設定部 1 3 により新たに調整されたスキャン条件、且つステップ S A 8 においてマニュアル設定部 2 7 1 により調整されたゲインで超音波スキャンが行なわれる。

20

【 0 0 6 5 】

一方、ステップ S A 1 0 において調整操作された画質パラメータとトリガパラメータとのコードが一致すると判定した場合、切替え部 2 7 9 は、ステップ S A 1 0 において調整操作された画質パラメータがゲインの自動調整をすべきパラメータである、すなわちトリガパラメータであると判定する（ステップ S B 1 2 : Y E S ）。この場合、システム制御部 3 9 は、切替え部 2 7 9 に U I 連動・ゲイン更新機能を再起動させる（ステップ S B 1 3 ）。U I 連動・ゲイン更新機能が再起動されるとシステム制御部 3 9 は、ステップ S A 3 に進む。すなわち自動設定部 2 7 3 は、U I 連動・ゲイン更新機能を実行し、ステップ S A 1 0 において新たに調整されたスキャン条件に基づいてゲインを更新する。すなわち、ステップ S A 1 0 においてスキャン条件設定部 1 3 により新たに調整されたスキャン条件、且つこのスキャン条件に基づいて自動設定部 2 7 3 により調整されたゲインで超音波スキャンが行なわれる。

30

【 0 0 6 6 】

このようにして超音波スキャンが繰り返され、超音波検査が全て終了すると、ユーザは、入力部 1 1 の U I を介して超音波検査の終了指示を入力する。超音波検査の終了指示が入力されるとシステム制御部 3 9 は、各部を制御して超音波スキャンを終了する。

【 0 0 6 7 】

上記ワークフローによれば超音波診断装置 5 0 は、ユーザにより予め設定された特定の画質パラメータ（トリガパラメータ）の調整操作がなされたことをトリガとして、自動的に U I 連動・ゲイン更新機能を再起動する。これにより、ユーザがマニュアルで U I 連動・ゲイン更新機能を再起動する必要がなくなる。従って超音波検査のスループットが向上する。かくして第 2 実施形態に係る超音波診断装置 5 0 は、ゲインの調整作業における効率の向上を実現する。

40

【 0 0 6 8 】

なお、本発明は上記実施形態そのままに限定されるものではなく、実施段階ではその要旨を逸脱しない範囲で構成要素を変形して具体化できる。具体的な変形例としては例えば、次のようなものがある。

【 0 0 6 9 】

本実施形態に係る各機能は、当該処理を実行するプログラムをワークステーション等の

50

コンピュータにインストールし、これらをメモリ上で展開することによっても実現することができる。このとき、コンピュータに当該手法を実行させることのできるプログラムは、磁気ディスク（フロッピー（登録商標）ディスク、ハードディスクなど）、光ディスク（CD-ROM、DVDなど）、半導体メモリなどの記録媒体に格納して頒布することも可能である。

【0070】

また、上記実施形態に開示されている複数の構成要素の適宜な組み合わせにより、種々の発明を形成できる。例えば、実施形態に示される全構成要素から幾つかの構成要素を削除してもよい。さらに、異なる実施形態にわたる構成要素を適宜組み合わせてもよい。

【産業上の利用可能性】

【0071】

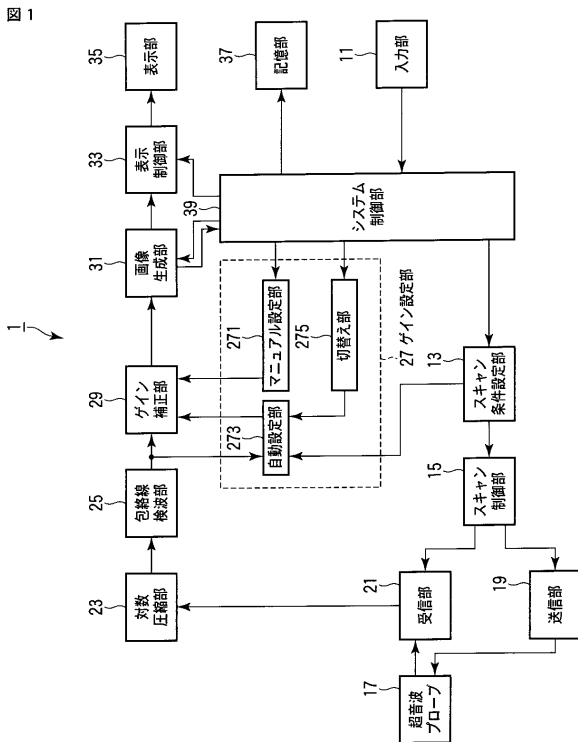
以上本発明によれば、ゲインの調整作業における効率の向上を実現することができる。

【符号の説明】

【0072】

1...超音波診断装置、11...入力部、13...スキャン条件設定部、15...スキャン制御部、17...超音波プローブ、19...送信部、21...受信部、23...対数圧縮部、25...包絡線検波部、27...ゲイン設定部、271...マニュアル設定部、273...自動設定部、275...切替部、29...ゲイン補正部、31...画像生成部、33...表示制御部、35...表示部、37...記憶部

【図1】

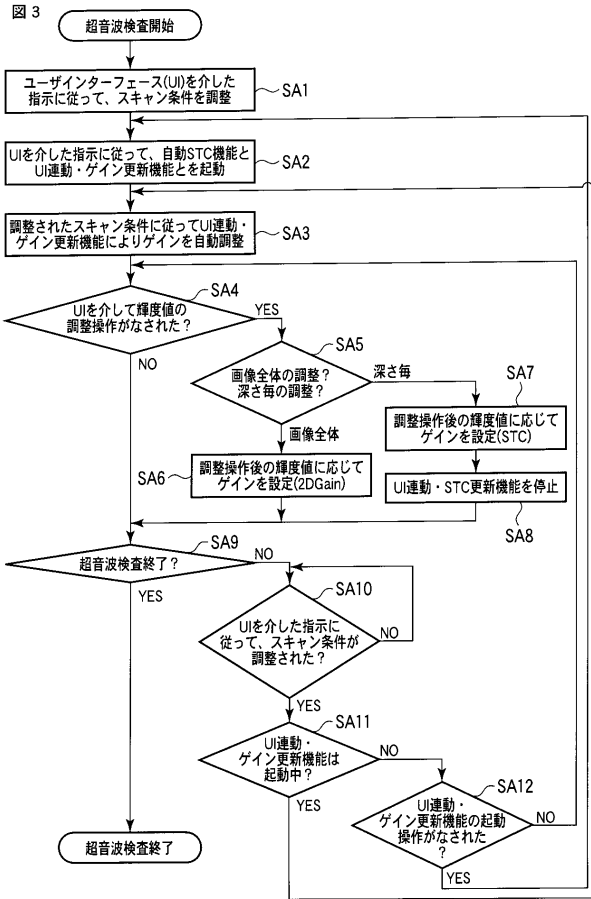


【図2】

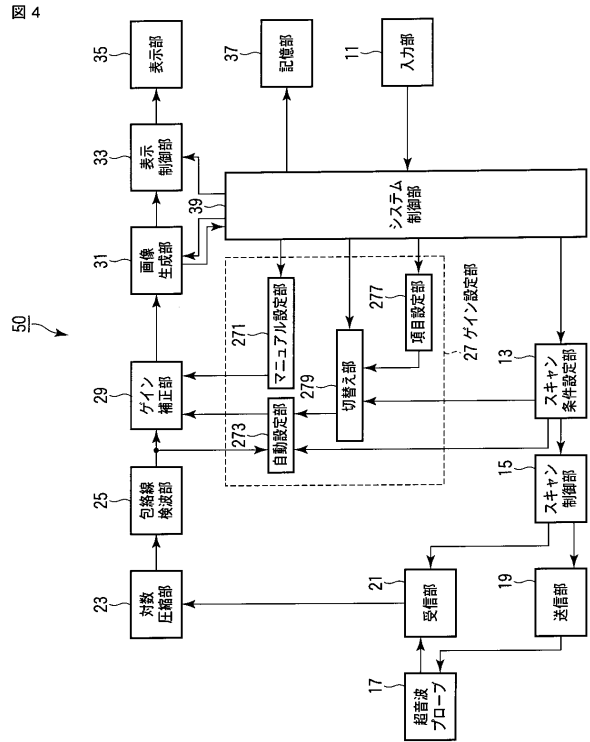
図2 ユーザーインターフェース(UI)を介してスキャン条件のパラメータが調整された場合のゲイン

UI運動・ゲイン更新機能 マニュアルSTC調整	起動中	停止中
あり	1.自動設定部によるゲイン(自動STC)	3.マニュアル設定部によるゲイン(マニュアルSTC)
なし	2.自動設定部によるゲイン(自動STC)	4.自動設定部によるゲイン(自動STC)

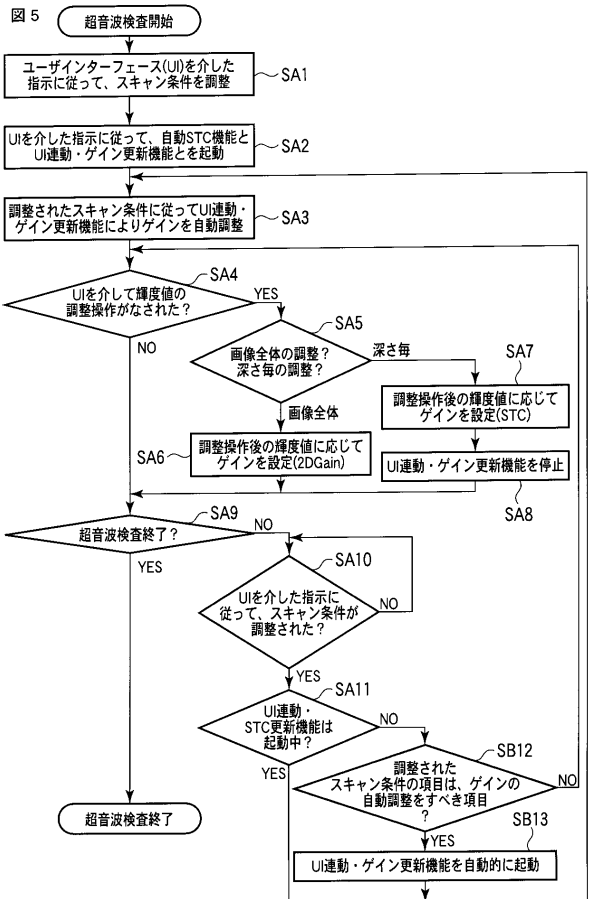
【 図 3 】



【 図 4 】



【 図 5 】



## フロントページの続き

- (74)代理人 100075672  
弁理士 峰 隆司
- (74)代理人 100095441  
弁理士 白根 俊郎
- (74)代理人 100084618  
弁理士 村松 貞男
- (74)代理人 100103034  
弁理士 野河 信久
- (74)代理人 100119976  
弁理士 幸長 保次郎
- (74)代理人 100153051  
弁理士 河野 直樹
- (74)代理人 100140176  
弁理士 砂川 克
- (74)代理人 100100952  
弁理士 風間 鉄也
- (74)代理人 100101812  
弁理士 勝村 紘
- (74)代理人 100070437  
弁理士 河井 将次
- (74)代理人 100124394  
弁理士 佐藤 立志
- (74)代理人 100112807  
弁理士 岡田 貴志
- (74)代理人 100111073  
弁理士 堀内 美保子
- (74)代理人 100134290  
弁理士 竹内 将訓
- (74)代理人 100127144  
弁理士 市原 卓三
- (74)代理人 100141933  
弁理士 山下 元
- (72)発明者 西原 財光  
栃木県大田原市下石上1385番地 東芝メディカルシステムズ株式会社本社内
- (72)発明者 市岡 健一  
栃木県大田原市下石上1385番地 東芝メディカルシステムズ株式会社本社内
- (72)発明者 鷲見 篤司  
栃木県大田原市下石上1385番地 東芝メディカルシステムズ株式会社本社内
- (72)発明者 瀧口 宗基  
栃木県大田原市下石上1385番地 東芝メディカルシステムズ株式会社本社内
- Fターム(参考) 4C601 EE11 EE22 JB13 JB51 KK43 KK47 LL38

专利名称(译)	<无法获取翻译>		
公开(公告)号	<a href="#">JP2011045486A5</a>	公开(公告)日	2012-09-06
申请号	JP2009195570	申请日	2009-08-26
[标]申请(专利权)人(译)	株式会社东芝 东芝医疗系统株式会社		
申请(专利权)人(译)	东芝公司 东芝医疗系统有限公司		
[标]发明人	西原財光 市岡健一 鷲見篤司 瀧口宗基		
发明人	西原 財光 市岡 健一 鷲見 篤司 瀧口 宗基		
IPC分类号	A61B8/00		
CPC分类号	A61B8/00 A61B8/54 A61B8/585 G01S7/52033		
FI分类号	A61B8/00		
F-TERM分类号	4C601/EE11 4C601/EE22 4C601/JB13 4C601/JB51 4C601/KK43 4C601/KK47 4C601/LL38		
代理人(译)	河野 哲 中村诚 河野直树 冈田隆 山下 元		
其他公开文献	JP5433348B2 JP2011045486A		

摘要(译)

解决的问题：提供一种超声波诊断装置，该超声波诊断装置实现增益调整工作的效率的提高。扫描条件设置单元13根据来自用户的指令来调整扫描条件。自动设置单元273根据调整后的发送/接收条件设置用于校正回波信号的第一增益。切换单元275在开始和停止自动设置单元273的操作之间切换。手动设置单元271根据来自用户的指令设置用于校正回波信号的第二增益。增益校正单元29以第一增益或第二增益校正回波信号。当自动设置单元273的操作停止并且扫描条件设置单元13调整扫描条件时，增益校正单元29以第二增益校正回波信号。图像生成部31基于校正后的回波信号生成超声波图像数据。[选型图]图1