

(19) 日本国特許庁(JP)

再公表特許(A1)

(11) 国際公開番号

WO2007/135884

発行日 平成21年10月1日(2009.10.1)

(43) 国際公開日 平成19年11月29日(2007.11.29)

(51) Int. Cl.	F 1	テーマコード (参考)
A 6 1 B 8/00 (2006.01)	A 6 1 B 8/00	4 C 6 0 1
G 0 6 T 1/00 (2006.01)	G 0 6 T 1/00 2 9 0 D	5 B 0 5 7
G 0 6 T 3/00 (2006.01)	G 0 6 T 3/00 5 0 0 A	
G 0 6 T 5/20 (2006.01)	G 0 6 T 5/20 B	

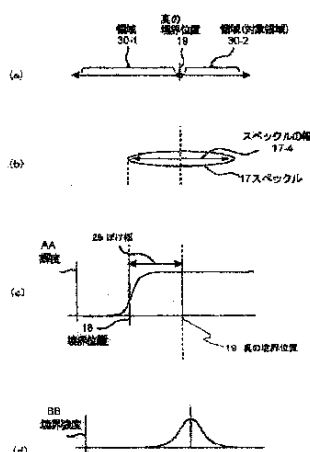
審査請求 未請求 予備審査請求 未請求 (全 21 頁)

出願番号 特願2008-516604 (P2008-516604)	(71) 出願人 000153498 株式会社日立メディコ 東京都千代田区外神田四丁目14番1号
(21) 国際出願番号 PCT/JP2007/059848	
(22) 国際出願日 平成19年5月14日(2007.5.14)	
(31) 優先権主張番号 特願2006-139865 (P2006-139865)	(72) 発明者 長野 智章 東京都千代田区外神田四丁目14番1号 株式会社日立メディコ内
(32) 優先日 平成18年5月19日(2006.5.19)	
(33) 優先権主張国 日本国(JP)	
	Fターム(参考) 4C601 BB02 DD15 EE04 EE09 JB33 JB36 JB40 JB50 JC07 JC08 JC09 JC37 KK12 KK28 5B057 AA07 BA05 CA08 CA12 CA16 CB08 CB12 CB16 CC02 CE03 CE06 DA08 DB02 DC17 DC22
	最終頁に続く

(54) 【発明の名称】 超音波診断装置及び超音波診断方法

(57) 【要約】

超音波診断装置において、表示手段に表示された超音波画像上に、被検体の臓器の境界の位置を検出するための部位を選択する選択手段と、前記超音波画像上に所定の間隔が空けられた2つの領域から成る境界抽出フィルタを設定する境界抽出フィルタ設定手段と、前記選択手段により選択された部位近傍で、境界抽出フィルタ設定手段により設定された境界抽出フィルタ内の画素データを解析することにより、前記境界の位置を検出する境界位置検出手段を備え、前記境界位置検出手段により検出された境界位置は、制御手段による制御の基に前記表示手段に表示される。



30-1 REGION
19 TRUE BOUNDARY POSITION
30-2 REGION (TARGET REGION)
17-4 SPECKLE WIDTH
17 SPECKLE
AA LUMINANCE
29 BLUR WIDTH
18 BOUNDARY POSITION
19 TRUE BOUNDARY POSITION
BB BOUNDARY INTENSITY

【特許請求の範囲】**【請求項 1】**

被検体に超音波を送受信する超音波探触子と、前記超音波探触子に接続され、前記超音波探触子により得られた超音波信号を基に超音波画像を生成する画像生成手段と、前記超音波探触子及び前記画像生成手段に接続され、それらの制御を行う制御部と、前記画像生成手段及び前記制御部に接続され、前記制御部による制御の基に前記画像生成手段で生成された超音波画像を表示する表示手段を備えた超音波診断装置において、

前記表示手段に表示された画像上に、前記被検体の臓器の境界の位置を検出するための部位を選択する選択手段と、前記超音波画像上に所定の間隔が空けられた2つの領域から成る境界抽出フィルタを設定する境界抽出フィルタ設定手段と、前記選択手段により選択された部位近傍で、前記境界抽出フィルタ設定手段により設定された境界抽出フィルタ内の画素データを解析することにより、前記境界の位置を検出する境界位置検出手段を備え、前記境界位置検出手段により検出された境界位置は、前記制御手段による制御の基に前記表示手段に表示されることを特徴とする超音波診断装置。

10

【請求項 2】

前記境界抽出フィルタ設定手段により設定された境界抽出フィルタを、前記選択手段により選択された部位近傍で位置及び/あるいは傾きを変えながら、前記2つの領域内の画素値を解析して境界強度を求める境界強度計算手段を備え、境界位置検出手段は、前記境界強度が最大あるいは所定の値以上となる前記境界抽出フィルタの位置及び/あるいは傾きを求めることにより、前記境界の位置を検出することを特徴とする請求の範囲1記載の超音波診断装置。

20

【請求項 3】

前記境界強度として、2つの領域内に含まれる画像データ間にどの程度の値の差があるかを表す指標を用いることを特徴とする請求の範囲2記載の超音波診断装置。

【請求項 4】

前記境界強度は、前記2つの領域内の画素データをそれぞれの領域で平均化した後に、分散値を計算して得られるクラス間分散を、前記2つの領域内の画素データをそのまま用いて分散値を計算して得られる全分散で除して得られる分離度であることを特徴とする請求の範囲2記載の超音波診断装置。

30

【請求項 5】

前記境界抽出フィルタ設定手段により設定される境界抽出フィルタは、前記2つの領域の間隔、形状、位置あるいは傾きが変えられるものであり、前記境界強度計算手段は前記2つの領域の間隔、形状、位置あるいは傾きを変化させながら、境界強度を逐次計算し、境界位置検出手段は、前記境界強度が最大となる前記2つの領域の間隔、形状、位置あるいは傾きを基に、前記境界の位置を検出することを特徴とする請求の範囲2記載の超音波診断装置。

【請求項 6】

前記2つの領域は、画素値の高い側と画素値の低い側の2つの領域から成り、前記境界位置検出手段は、前記境界強度が最大となる前記境界抽出フィルタの位置及び/あるいは傾きの情報を基に、前記位置において、前記画素値の高い側の領域を囲む周囲の内、前記画素値の低い側に面するエッジを、前記境界の位置とすることを特徴とする請求の範囲1記載の超音波診断装置。

40

【請求項 7】

前記境界位置抽出手段により求めた境界位置を基に、前記境界で囲まれた領域の面積あるいは、前記境界で囲まれた領域を表す臓器の体積を算出する臓器計測手段を備えたことを特徴とする請求の範囲1記載の超音波診断装置。

【請求項 8】

前記選択手段により選択された部位における前記超音波画像上のぼけ幅を計算するぼけ幅計算手段を備え、前記境界抽出フィルタ設定手段は、前記2つの領域間の間隔を、前記ぼけ幅計算手段により計算したぼけ幅に基づいて決定することを特徴とする請求の範囲1

50

記載の超音波診断装置。

【請求項 9】

前記2つの領域は、形状が矩形であり、前記境界抽出フィルタ設定手段は、前記2つの領域の相対する辺間の距離を、前記ぼけ幅に等しくなるように設定することを特徴とする請求の範囲8記載の超音波診断装置。

【請求項 10】

前記2つの領域は、外側のリングの形状と内側の円形の形状の2つの領域から成り、前記境界抽出フィルタ設定手段は、該2つの領域の挟まれた空隙の幅を、前記ぼけ幅に等しくなるように設定することを特徴とする請求の範囲8記載の超音波診断装置。

【請求項 11】

前記境界抽出フィルタ設定手段による前記2つの領域の形状の形状は、境界を抽出しようとする対象部位の境界形状を反映させたものであることを特徴とする請求の範囲8記載の超音波診断装置。

【請求項 12】

前記ぼけ幅計算手段は、前記超音波画像上の前記超音波送受信方向の深度によって、前記スペックルの大きさが異なるのに合わせて、それぞれの深度において、前記楕円の大きさを求めてぼけ幅を計算し、前記境界抽出フィルタ設定手段は、前記深度によるスペックルの大きさの変化に応じて、前記間隔の異なる境界抽出フィルタを設定することを特徴とする請求の範囲8記載の超音波診断装置。

【請求項 13】

前記2つの領域は、それぞれ形状が円形であり、前記ぼけ幅に相当する距離だけ間隔を空けられて、設定されていることを特徴とする請求の範囲8記載の超音波診断装置。

【請求項 14】

前記ぼけ幅計算手段は、テキスチャ解析により前記画像上のぼけ幅を計算することを特徴とする請求の範囲8記載の超音波診断装置。

【請求項 15】

前記テキスチャ解析は、前記超音波画像の画像データを用いて、濃度共起行列や自己相関関数を計算することにより行うことを特徴とする請求の範囲14記載の超音波診断装置。

【請求項 16】

前記ぼけ幅計算手段は、前記超音波画像上に現れるスペックルを楕円の形状で近似し、前記楕円の大きさを求めることによりぼけ幅を計算することを特徴とする請求の範囲14記載の超音波診断装置。

【請求項 17】

前記スペックルを近似した楕円の短軸あるいは長軸の長さの半分の距離を、前記ぼけ幅として計算することを特徴とする請求の範囲16記載の超音波診断装置。

【請求項 18】

前記ぼけ幅計算手段は、前記超音波探触子の種類によって変化する前記スペックルの前記超音波画像上での向きを考慮に入れて、前記テキスチャ解析を行うことを特徴とする請求の範囲14記載の超音波診断装置。

【請求項 19】

前記ぼけ幅計算手段は、前記超音波探触子がリニア型の場合には、前記スペックルを近似するための楕円の短軸あるいは長軸の向きを前記表示手段の画面上の縦方向あるいは横方向とし、前記超音波探触子がセクタ型の場合には、前記超音波のビームの方向を前記楕円の短軸あるいは長軸とすることを特徴とする請求の範囲16記載の超音波診断装置。

【請求項 20】

超音波画像上に表れる臓器の境界の位置を抽出することが可能な超音波診断方法において、

- (1)前記超音波画像上、前記境界を抽出するための部位を指定する工程と、
- (2)前記工程(1)により設定された部位近傍の画像のぼけ幅を計算する工程と、
- (3)前記工程(2)により計算されたぼけ幅に応じた間隔を持つ2つの領域を境界抽出フィ

10

20

30

40

50

ルタとして設定する工程と、

(4)前記工程(3)により設定された境界抽出フィルタの位置及び/あるいは傾きを変化させながら、前記2つの領域内の画素値を解析して境界強度を求める工程と、

(5)前記工程(4)において、前記境界強度が最大となる前記位置及び/あるいは傾きを求めることにより、前記境界の位置を抽出する工程と、

(6)前記工程(5)により求めた境界位置を基に、前記境界で囲まれた領域の面積あるいは、前記境界で囲まれた領域を表す臓器の体積を算出する工程を備えたことを特徴とする超音波診断方法。

【発明の詳細な説明】

【技術分野】

10

【0001】

本発明は、超音波診断装置及び超音波診断方法に係わり、特に、臓器等の対象組織の境界(輪郭)を正確に描出することが可能な超音波診断装置及び超音波診断方法に関する。

【背景技術】

【0002】

超音波診断装置を用いた超音波診断においては、注目する臓器等の境界(輪郭)情報が有用な診断情報となる。例えば、心臓のような臓器では、左心室の境界(輪郭)を描出して、該境界(輪郭)に囲まれた領域の面積を求めたり、境界(輪郭)より左心室の体積を推定することが診断において有用とされている。

【0003】

20

組織の境界(輪郭)を抽出して表示する技術として、例えば特許文献1記載の従来技術がある。

【0004】

【特許文献1】特開平8-206117号公報。

【0005】

特許文献1記載の従来技術によれば、例えば断層像に各点の画像信号のグラジエントを表すスカラ量の極大点を求め、その極大点から組織の境界(輪郭)を描出している。

【発明の開示】

【発明が解決しようとする課題】

【0006】

30

しかしながら、本発明者らは上記従来技術を検討した結果以下の問題点を見出した。

すなわち、超音波画像にはスペckルノイズと呼ばれる雑音が混入している。このスペckルノイズは、超音波の波長に比べて十分小さい生体組織内の反射体群による散乱波がさまざまな位相で発生して干渉することにより出現すると考えられている(スペckルノイズに関する公知技術として、特許文献2参照。)

【0007】

【特許文献2】特開平9-94248号公報。

【0008】

上記特許文献1記載の従来技術によれば、臓器の境界(輪郭)を、前記グラジエントを表すスカラ量の極大点を基に抽出しているため、スペckルノイズのより生じるぼけの影響が考慮されていなかった。そのため、臓器の境界(輪郭)ではぼけ幅分、画素濃度の高い領域が画素濃度の低い領域まではみ出して境界が抽出されてしまうという問題が生じていた。例えば、心臓の左心室の境界(輪郭)を抽出しようとする、心壁がぼけ幅分内側に抽出されるため、実際より左心室の大きさが小さくなるという問題が生じていた。

40

【課題を解決するための手段】

【0009】

本発明によれば、被検体に超音波を送受信する超音波探触子と、前記超音波探触子に接続され、前記超音波探触子により得られた超音波信号を基に超音波画像を生成する画像生成手段と、前記超音波探触子及び前記画像生成手段に接続され、それらの制御を行う制御部と、前記画像生成手段及び前記制御部に接続され、前記制御部による制御の基に前記画

50

像生成手段で生成された超音波画像を表示する表示手段を備えた超音診断装置において、前記表示手段に表示された画像上に、前記被検体の臓器の境界の位置を検出するための部位を選択する選択手段と、前記超音波画像上に所定の間隔が空けられた2つの領域から成る境界抽出フィルタを設定する境界抽出フィルタ設定手段と、前記選択手段により選択された部位近傍で、前記境界抽出フィルタ設定手段により設定された境界抽出フィルタ内の画素データを解析することにより、前記境界の位置を検出する境界位置検出手段を備え、前記境界位置検出手段により検出された境界位置は、前記制御手段による制御の基に前記表示手段に表示されることを特徴とする超音波診断装置が提供される。

【0010】

また、本発明によれば、超音波画像上に表れる臓器の境界の位置を抽出することが可能な超音波診断方法において、

- (1)前記超音波画像上に、前記境界を抽出するための部位を指定する工程と、
- (2)前記工程(1)により設定された部位近傍の画像のぼけ幅を計算する工程と、
- (3)前記工程(2)により計算されたぼけ幅に応じた間隔を持つ2つの領域を境界抽出フィルタとして設定する工程と、
- (4)前記工程(3)により設定された境界抽出フィルタの位置及び/あるいは傾きを変化させながら、前記2つの領域内の画素値を解析して境界強度を求める工程と、
- (5)前記工程(4)において、前記境界強度が最大あるいは所定の値以上となる前記位置及び/あるいは傾きを求めることにより、前記境界の位置を抽出する工程と、
- (6)前記工程(5)により求めた境界位置を基に、前記境界で囲まれた領域の面積あるいは、前記境界で囲まれた領域を表す臓器の体積を算出する工程を備えたことを特徴とする超音波診断方法が提供される。

【発明の効果】

【0011】

本発明の目的は、超音波画像を用いて臓器の境界(輪郭)抽出をする超音波診断装置において、画像上に現れるぼけ幅を考慮して高精度に輪郭抽出することにある。

【図面の簡単な説明】

【0012】

- 【図1】 本発明の実施例1に係る超音波診断装置の全体構成を示すブロック図。
 - 【図2】 制御部3の内部を示した図。
 - 【図3】 実施例1の境界抽出処理の対象とする画像データの例を示す図。
 - 【図4】 従来の方法により算出した境界位置18と真の境界位置19とを比較して示した図。
 - 【図5】 実施例1の境界抽出処理のフローチャート。
 - 【図6】 使用する超音波プローブの種類に応じてどのようなスペckルが生じるかを示す図。
 - 【図7】 2つの領域を持つ境界抽出フィルタのフィルタ形状。
 - 【図8】 画像上に現れるスペckルによって、2つの領域28-1、28-2の境界がどのようにぼけるかを説明する図。
 - 【図9】 閉領域で形成された境界を正確に抽出する場合に作成される境界抽出フィルタを示す図。
 - 【図10】 分離度を用い境界強度を計算するための統計値を計算するための図。
 - 【図11】 想定される境界が曲がっているのに応じて、2つの領域に挟まれた空隙の領域曲げられて設定されている境界抽出フィルタを示す図。
 - 【図12】 心臓の四腔断画像あるいは短軸断画像より、境界位置を好適に抽出するための境界抽出フィルタを示す図。
 - 【図13】 実施例2の境界抽出処理のフローチャート。
 - 【図14】 2つのフィルタ領域の形状を変えずに、フィルタ領域の間隔を変化させる場合の例を示す図。
 - 【図15】 2つのフィルタ領域の形状を変化させる場合の例を示す図。
- 【符号の説明】

【0013】

7 境界抽出部位指定手段、8 境界抽出演算手段、9 臓器演算手段、10 画像ぼけ幅計算手段、11 フィルタ形状作成・変形手段、12 境界強度計算手段、13 境界位置検出手段

【発明を実施するための最良の形態】

【0014】

以下に、図面に基づいて本発明の実施の形態に係る超音波診断装置を説明する。

【実施例1】

【0015】

図1は、本発明の実施例1に係る超音波診断装置の全体構成を示すブロック図である。 10

【0016】

図1によれば、超音波診断装置は、超音波の送受信を行う超音波プローブ1と、超音波プローブ1に接続され、超音波プローブにより受信した超音波信号を基に超音波画像を生成する画像生成部2と、超音波診断装置の各構成要素に接続され、各構成要素の動作の制御や演算処理を行うCPU(Central Processing Unit:中央処理装置)等の制御部3と、超音波診断装置の各構成要素に接続され、医療従事者等の操作者が入力機器(キーボード、マウス、トラックボール、タッチパネル等)を用いて超音波診断装置の操作を行う操作部4と、超音波診断装置の各構成要素に接続され、画像データやプログラム等を保存する記憶部5と、超音波診断装置の各構成要素に接続され、画像や計測結果等を表示するCRTや液晶表示装置等の表示部6とから構成される。 20

【0017】

超音波プローブ1は、被検体の生体内に対して超音波を送受信するものであり、振動子が直線状に配列されているリニア型、時間差をつけて振動子を駆動することによりビームの角度を変えることができるセクタ型、振動子を凸状に配列し振動子群をシフトさせながらスキャンを行うコンベックス型等がある。超音波プローブ1は被検体の生体内から反射して戻ってきた超音波(超音波エコー)を電気信号に変換して画像生成部2に送る。

【0018】

画像生成部2は、超音波プローブ1が受信し電気信号に変換した信号を入力信号として、Bモード画像を生成する。当該入力信号は、画像生成部2内の整相加算器、対数増幅器、包絡線検波器、A/D変換器、スキャンコンバータを経てBモード画像に変換される。 30

【0019】

制御部3は、記憶部5等に格納される超音波診断装置の制御プログラムをロードして実行される。制御部3は、超音波診断装置の各構成要素に動作の指示を行い、タイミング制御や演算処理を行う。

【0020】

操作部4は、超音波診断装置上にキーボード、マウス、トラックボール、タッチパネル等の入力機器であり、医療従事者等の診断者が、画質の調整、計測の指示、情報の入力等に用いる。

【0021】

記憶部5は、画像データや制御プログラム等を保存する装置であり、ハードディスクや汎用メモリやフレームメモリ等である。記憶部5が保存する画像データは、取得したBモード画像や一般のPCで表示可能な画像形式のファイルである。 40

【0022】

表示部6は、画面上に画像データや計測値、当該計測値をグラフ化した画像を表示するCRTや液晶表示装置等である。

【0023】

また、図2は、本発明の実施例1に係る制御部3の内部を示したものである。図2によれば、本発明の制御部3内には、超音波画像上のどの部分近傍について臓器の境界を抽出するかを指定するための境界抽出部位指定手段7と、境界抽出部位指定手段7により指定された部分近傍における臓器の境界を、演算により抽出する境界抽出演算手段8と、境界抽出演 50

算手段8により抽出された境界を基に、種々の物理量、すなわち臓器の大きさ等の距離、臓器の画像上での面積、臓器の容積の推定値等を計算する臓器計測手段9が備えられている。

【0024】

境界抽出部位指定手段7は、操作者が表示部6の画面に表示されている画像上に境界抽出の対象とする付近近傍を入力機器によって指定する手段である。尚、境界抽出部位指定手段7は取得した画像データの画素値を信号処理して自動的に境界抽出部位を決定するようにしても良い。

【0025】

境界抽出演算手段8は、境界抽出部位指定手段7で指標化して抽出の対象となる画像の部分の画像ぼけ幅を計算し、当該画像ぼけ幅を考慮して適切なフィルタを選択し境界位置を検出するための手段であり、画像ぼけ幅計算手段10と、フィルタ形状作成・変形手段11と、境界強度計算手段12と、境界位置検出手段13とからなる。

【0026】

この内まず、画像ぼけ幅計算手段10は、境界抽出部位指定手段7で指定された境界抽出部位近傍の画素値を用いてスペckルの大きさを算出する手段である。スペckルの大きさの計算方法には、濃度共起行列や自己相関関数が用いられる。

【0027】

次に、フィルタ形状作成・変形手段11は、境界抽出フィルタの作成及び変形を行う。例えば、フィルタ形状作成・変形手段11は、画像ぼけ幅計算手段10で算出されたスペckルの大きさに基づいた距離の間隔だけ空けられた2領域から成るフィルタを作成する。また、フィルタ形状作成・変形手段11は、抽出する境界の形状が既知であれば、フィルタの形状をこの形状の境界の形状に合わせて変形させることもできる。

【0028】

次に、境界強度計算手段12は、フィルタ形状・変形手段11により作成され境界抽出フィルタを、任意の位置及び/または傾きを動かされながら、それぞれの位置及び/または傾きにおける2領域内の画素値を用いて、例えば後述する分離度等を算出することにより境界強度を算出する。

【0029】

次に、境界位置検出手段13は、境界抽出フィルタの位置及び/または傾きを動かして走査させながら境界強度計算手段12により算出した境界強度が最大値あるいは所定の値以上となる境界抽出フィルタの位置及び/または傾きを検出する。検出された境界抽出フィルタの位置を基に、抽出の対象とする境界位置の座標値が得られる。

【0030】

また、臓器計測手段9は、抽出された境界位置の座標値を用いて、境界を抽出した臓器に関する種々の物理量、例えば、距離、面積、容積等を計算する。例えば、臓器計測手段9は、対象領域である患部の腫瘍の大きさ等の物理量を高精度に算出する。

【0031】

次に、実施例1の境界抽出処理の対象とする画像データの例を図3に示す。図3において、14は画像データ、15はビーム方向、16はビーム深度、17-1~17-3はスペckル、18は境界位置である。17-1~17-3においてスペckルは、17-1→17-2→17-3の順に大きさが小さくなり、深度は浅くなっている。すなわち、深度が深い方がスペckルの大きさは大きくなっている。

【0032】

次に、図4は従来の方法により算出した境界位置18と真の境界位置19とを比較して示したものである。これによれば、従来の方法により算出した境界位置18と真の境界位置19との間で、大きな誤差が生じていることがわかる。

【0033】

次に、実施例1の境界抽出処理のフローチャートを、図5を用い説明する。先ず、超音波診断装置は、超音波プローブ1及び画像生成部2により、患者の臓器などを撮

像した画像データ14を取得し、当該臓器などの対象領域について境界抽出を開始する。
(ステップ20)

先ず、超音波診断装置は、境界抽出部位指定手段7により、手動あるいは自動により境界抽出の対象とすべき部位を選択して入力する。

(ステップ21)

次に、超音波診断装置は、画像ぼけ幅計算手段10により、ステップ20で指定された境界抽出部位における画像上におけるぼけ幅を計算する。具体的には、境界抽出部位近傍の画素値データに対してテクスチャ解析を行い、画像上に現れるスペckルを楕円形状で近似して、該近似された楕円の幅(長軸あるいは短軸の長さ)の半分の距離をぼけ幅として算出する。

10

【0034】

ここでのテクスチャ解析の例としては、濃度共起行列や自己相関関数を求める方法がある。(例えば、O.Bassel, et al : "TEXTURE ANALYSIS OF ULTRASONIC IMAGES OF THE PROSTATE BY MEANS OF CO-OCCURRENCA MATRICES." ULTRASONIC IMAGING 15, 218-237(1993)、B.J.Oosterveid et al : "TEXTURE OF B-MODE ECHOGRAMS: 3-D SIMULATIONS AND EXPERIMENTS OF THE EFFECTS OF DIFFRACTION AND SCATTERER DENSITY" ULTRASONIC IMAGING 7,142-160(1985)参照)このようなテクスチャ解析を行うことにより、超音波画像におけるぼけ幅(あるいはスペckルの幅の例えば半分の距離)に影響を与える超音波の音場に関するパラメータが不明の場合にも、受信信号から得られる情報のみを用いてぼけ幅を算出することができる。

20

【0035】

ここで、使用する超音波プローブの種類に応じてどのようなスペckルが生じるかを示したものを図6に示す。図6(a)はリニア型超音波プローブ25-1の例であり、楕円で近似された場合のスペckル17は、その長軸と短軸の方向が画面上の水平方向と垂直方向に一致している。そのため、楕円で近似してスペckルの大きさを抽出する場合にも、長軸と短軸の方向を画面上の水平方向と垂直方向に一致させるようにしてぼけ幅を計算する。

【0036】

一方、図6(b)はセクタ型超音波プローブ25-2の例であり、楕円で近似された場合のスペckル17は、その長軸あるいは短軸の一方が、画面上斜めの方向を向いていて、超音波を送受信する方向となっている。そのため、楕円で近似してスペckルの大きさを抽出する場合にも、長軸あるいは短軸の一方を画面上の斜めの方向、すなわち超音波を送受信する方向に一致するようにしてぼけ幅を計算する。

30

(ステップ22)

次に、フィルタ形状・変形手段11により、図7(a)、(b)の26-1、26-2に示されたような2つの領域を持つ境界抽出フィルタを作成する。本ステップにおける境界抽出フィルタ(27-1、27-2)は26-1及び26-2の2つの領域より成っていて、2つの領域の互いに向かい合った辺28-1と28-2間の距離29が、ステップ21で求めたぼけ幅と等しくなっている。

【0037】

ここで図8を用い、画像上に現れるスペckルによって、2つの領域30-1、30-2の境界がどのようにぼけるかを説明する。先ず図8(a)は、2つの領域と、その間に位置する真の境界位置19を示している。次に図8(b)は、画像上に現れるスペckル17の一つを示していて、17-4は、スペckルの図面横方向への幅である。次に図8(c)は、超音波画像のプロファイルであり、真の境界位置を横切る線分上の画素分布を示したものである。これによれば、スペckルが図面横方向への幅を持つ分、画素値の高い領域(30-2)が図面上左側へはみ出していることがわかる。図8(c)で示されたようなプロファイルを用いてそのまま特許文献1記載の境界抽出を行うと、18で示されたように、本来の位置と異なる位置に境界位置が抽出される。そこで、本ステップで真の境界位置を検出するためには、境界位置を検出するためのパラメータ(後述する強度強度)が最大となる位置が、真の境界位置19となるような境界抽出フィルタを作成しなければならない。

40

【0038】

50

図7(a)、(b)において下側にしめされたものは、それぞれ図7(a)下側が図面向かって右側が画素値が高い場合、図7(b)下側が図面向かって左側が画素値が高い場合における、図8(c)に示されたものと同じようなプロファイルであり、本ステップにおいて作成する境界抽出フィルタは、その2つの領域26-1及び26-2における互いに向かい合った辺28-1と28-2間の距離は、図7(a)、(b)下側におけるプロファイルのぼけ幅に等しくなっている。このぼけ幅は、ステップ21によって求められたものであり、図8(b)におけるスペックルの幅の例えば1/2に設定されている。

【0039】

また図9は、閉領域で形成された境界を正確に抽出する場合に作成される境界抽出フィルタである。より具体的には、図9の下側の画素値のプロファイルで示したように、周囲の10
高い画素値の領域(31-1と31-2)と、該高い画素値の領域(31-1と31-2)で囲まれた低い画素値の領域(31-3)との境界位置を検出する。

【0040】

この場合には、図9の上側で示されたように、内側の円形の領域32-1と外側のリング状の領域32-2を、互いにステップ21で計算したぼけ幅だけの空隙33を空けて、境界抽出フィルタを作成する。

(ステップ23)

次に、境界強度計算手段12により、ステップ22の処理で作成した境界作成フィルタを画像内で走査して境界強度計算を行う。境界強度計算は、本実施例では例えば、後述する2
20
領域のクラス間分散と全分散との比である分離度を利用する場合について説明する。ただし、2領域のクラス間分散及び全分散は、電子通信学会論文誌Vol.J63-D No.4、p349-p356
に記載されているようなものであり、クラス間分散は2領域内の画素データをそれぞれの領域で平均化した後に、分散値を求めるものであり、全分散は2領域内の画素データをそのまま用いて分散値を求めるものである。以下本実施例における分離度の計算の詳細を図10及び式(1)~(3)を用いて説明する。

【0041】

図10は、分離度を用い境界強度を計算するための統計値を計算するための図であり、2
つの領域26-1及び26-2と、ぼけ幅29が示されている。

【0042】

図10に示されたように、領域26-1及び26-2の画素数をそれぞれ N_1 及び N_2 、各領域の輝度平均を μ_1 、 μ_2 、領域26-1及び26-2を合わせた領域の輝度平均値を μ 、各画素の輝度値を $P_i(1 \leq i \leq N_1, 1 \leq i \leq N_2)$ と定義すると、分離度 η は、次式(1)~(3)で表される。

【0043】

式(1)

$$\eta = \sigma_B^2 / \sigma_T^2 \quad \dots\dots(1)$$

式(2)

$$\sigma_B^2 = N_1(\mu_1 - \mu)^2 + N_2(\mu_2 - \mu)^2 \quad \dots\dots(2)$$

式(3)

10

20

30

40

$$\sigma_T^2 = \sum_{i=1}^{N_1+N_2} (P_i - \mu)^2 \quad \dots\dots(3)$$

(ステップ24)

図7の26-1、26-2で示されたような境界抽出フィルタを画像上でいろいろな位置及び/あるいは傾きに動かして走査させながら、逐次式(1)~(3)を計算して、分離度(境界強度)がどのように変化するかを計算する。そして、図8(d)で示されたような境界強度の分布を求めて、境界強度が最大となる位置を真の境界位置19として求めて検出する。 10

【0044】

ただし、図7(a)及び(b)で示された境界抽出フィルタは同じ形状であるが、画素値の高い領域の方向が図7(a)と図7(b)で異なるので、それぞれの場合に応じて抽出する境界位置を異ならせる。例えば、図7(a)の場合には図面向かって右側が画素値が高いので、境界抽出フィルタを構成する2つの領域の内、画素値の高い側に設定された領域26-2のエッジで、もう一方の領域(26-1)に近い側の位置を境界位置検出のための基準点(33)として抽出する。また、図7(b)の場合には図面向かって左側が画素値が高いので、境界抽出フィルタを構成する2つの領域の内、画素値の高い側に設定された領域26-1のエッジで、もう一方の領域(26-2)に近い側の位置を真の境界位置19の検出のための基準点(34)として抽出する。 20

【0045】

また、図9で示されたように閉領域で形成された境界を正確に抽出する場合に作成された境界抽出フィルタを用いる場合には、画素値の高い側の領域(図9の例では、外側のリング状の領域32-2)の内側の位置を真の境界位置19の検出のための基準点(35)として抽出する。

【0046】

以上のステップ20から24の処理を経て、対象領域の境界抽出処理が終了すると、求められた境界位置(境界情報)を表示部6に表示するとともに、臓器計測手段9により、境界を抽出した対象領域の境界情報を用いて、対象領域の大きさ等の物理量の算出して、該算出値を表示及び記録する。 30

【0047】

上記実施例1に係る超音波診断装置によれば、超音波画像からぼけ幅を算出し、ぼけ幅に基づいて境界抽出フィルタの形状や大きさを設定し、対象領域の境界位置を抽出するので、高精度に対象領域の境界抽出を行うことができる。より具体的には、上記実施例で用いる境界抽出フィルタは2つの領域から成り、その2つの領域によって挟まれた空隙の幅が超音波画像から算出したぼけ幅に等しくなっているので、ぼけ幅(すなわち、超音波画像上に現れるスペックルの大きさの例えば1/2に相当する距離)を考慮して、真の境界位置を高精度に抽出することができる。従来の境界抽出方法では画素値が境界でステップ的に変化する場合を想定して境界抽出していたので、実際の画像上に現れる境界がスペックル等の影響により鈍るに従って境界位置の検出精度が悪化していた。本発明では、スペックル等の影響により境界が鈍ることを想定して境界の抽出を行うので、常に境界が画像上で鈍っていない場合と同等の正確さで境界位置を抽出することが可能となる。そして、算出した真の境界位置の座標を利用して、対象領域の大きさ等の物理量を正確に算出して、その値を用いて正確な超音波診断を行うことができる。 40

【0048】

なお、被検体内の画像取得深度が深くなるに従い、スペックルの大きさ(例えば、ぼけ幅に相当する量)が大きくなる。従って、画像取得深度に応じて境界抽出フィルタを構成する2つの領域の間隔を変化させることが望ましいと考えられる。

【0049】

また、設定する境界抽出フィルタは対象部位の境界形状を反映するように設定すること 50

が望ましいと考えられる。図7あるいは図9で示されたような形状の境界抽出フィルタでも良いが、予め想定される境界が曲がっている場合や、心臓の特定の部分等を抽出しようとする場合には、それに合わせて図11や図12に示されたような形状を持つ境界抽出フィルタを用いればよい。図11において36-1及び36-2はそれぞれ境界抽出フィルタを構成する2つの領域であるが、該2つの領域に挟まれた空隙の領域は、想定される境界が曲がっているのに応じて曲げられて設定されている。

【0050】

また、図12(a)に示された図は、心臓の四腔断画像であるが、37-1～37-5で示されたそれぞれのフィルタは、心臓の四腔断画像のそれぞれの場所38-1～38-5についての境界位置を好適に抽出するためのものである。また、図12(b)に示された図は、心臓の短軸断画像であるが、39-1～39-2で示されたそれぞれのフィルタは、心臓の短軸断画像のそれぞれの場所40-1～40-2についての境界位置を好適に抽出するためのものである。このように、心臓の特徴部分を抽出する場合には、形状に特徴のある弁輪部や乳頭部のような構造物の形状を持つフィルタを作成すれば良い。図12に示されたような境界抽出フィルタを用いて心臓の輪郭等を好適に抽出することができれば、心臓の腔の容積を計測する場合等に、内腔の輪郭が内側にぼけて腔の容積の値を過小評価してしまうことを防ぐことができる。

【実施例2】

【0051】

次に、図13～15を参照しながら本発明の実施例2を説明する。実施例2は、画像のぼけ幅あるいは、抽出の対象とする境界の形状に関する情報が未知の場合、あるいは何らかの理由で計算ができない場合において、本発明に係る境界抽出フィルタを用いて探索的に境界位置を抽出する例である。

【0052】

例えば、取得画像の対象領域のスペックルの分布が均等でない場合、スペックルそのものの持つ統計的性質が濃度共起行列や自己相関関数に反映されないため、スペックルの大きさを正しく計算できない。そのような場合には、図13に示すフローチャートに従って境界位置を探索することができる。以下、図13のフローチャートの各ステップを順に説明する。

(ステップ40)

先ず、超音波診断装置は、境界抽出部位指定手段7により、手動あるいは自動により境界抽出部位を指定する。

(ステップ41)

次に、本実施例では超音波画像上のぼけ幅あるいは形状が未知のため、フィルタ形状作成・変形手段11により、2領域から成る適当な初期の形状の境界抽出フィルタを作成する。

。

(ステップ42)

次に、ステップ41により設定した2領域から成る境界抽出フィルタのフィルタ領域間隔、形状、位置あるいは傾きのどれかを変化させながら、ステップ23で説明した手法により、境界強度を逐次計算してその分布を求める。

【0053】

例えば図14は、2つのフィルタ領域の形状を変えずに、フィルタ領域の間隔を変化させる場合の例を示す図である。本ステップにおいてフィルタ領域の間隔を変化させながら境界強度を逐次計算する場合には、フィルタ領域間隔を44-1から44-2のように変化させて、境界抽出フィルタも45-1から45-2のように変化させる。

【0054】

また図15は、2つのフィルタ領域の形状を変化する場合の例を示す図である。図15の例では、46-1から46-2、46-3の順に2つのフィルタ領域の相対する辺の形状を変形させ、抽出の対象とする境界線の屈曲の具合に最も適した境界抽出フィルタを探索することができるようになっている。

(ステップ43)

ステップ40において境界抽出フィルタのフィルタ領域間隔、形状、位置あるいは傾きのどれかを変化させながら境界強度を計算して、境界強度が最大となるようなフィルタ領域間隔、形状、位置を求める。フィルタ領域間隔が超音波画像の対象領域のぼけ幅に一致して、形状が抽出すべき境界の形状に一致し、位置が抽出すべき境界の位置に一致した時境界強度が最大となり、これにより境界の位置を抽出する。

【0055】

なお、フィルタ領域間隔を変化させる場合は、フィルタ領域間隔が小さい方から大きい方へ変化させると、フィルタ領域間隔の大きさがぼけ幅に一致するまでは境界強度が次第に上昇するが、ある程度以上大きくなるとそれ以上境界強度が増加しなくなる。従って、フィルタ領域間隔を変化させながら境界強度を計算する場合には、小さい方から大きい方へ変化させ、境界強度の値が最大値で飽和し始める間隔を探索して、それにより境界位置を検出するようにすれば良いと考えられる。

10

【0056】

本実施例によれば、画像のぼけ幅あるいは、抽出の対象とする境界の形状に関する情報が未知の場合、あるいは何らかの理由で計算ができない場合においても、境界抽出フィルタ、フィルタ領域間隔、形状、位置のどれかを変化させながら、画像中を走査させ、境界強度が最大となる位置を探索することにより真の境界位置を検出することができる。

【0057】

また、算出した真の境界位置の座標を利用して、対象領域の大きさ等の物理量を正確に算出して、その値を用いて正確な超音波診断を行うことができる。

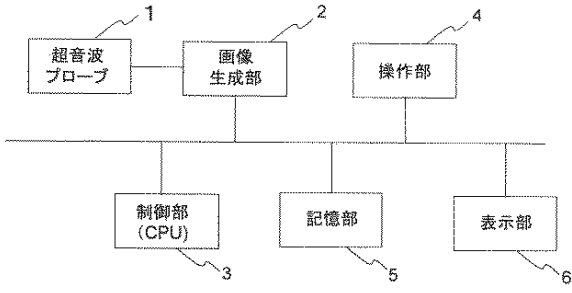
20

【0058】

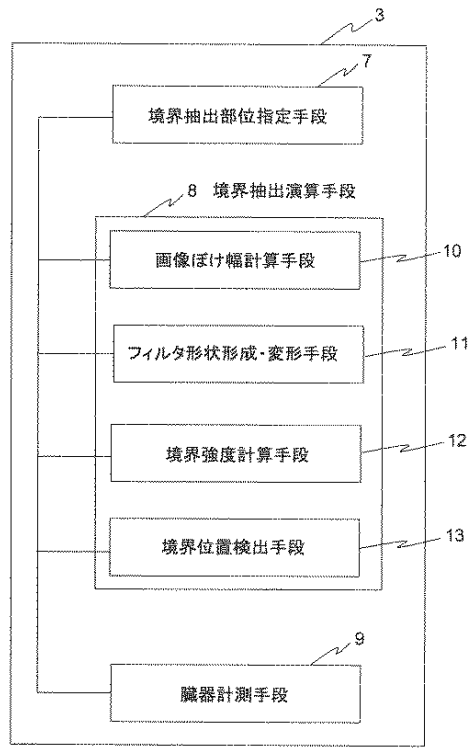
本発明は上記実施例に限定されるものではなく、本発明の要旨を逸脱しない範囲で種々に変形して実施できる。例えば、本発明は超音波診断装置だけでなく、パーソナルコンピュータ等の電子計算機上でオフラインで行う画像計測にも適用可能である。また、図7において境界抽出フィルタは2つの矩形領域から成るが、円形の形状の領域でも良い。また2つの領域の大きさは任意であれば良く、少ない画素数から成る領域でも良い。また、ステップ21で求めたスペckルを近似した楕円の幅(長軸あるいは短軸の長さ)の半分の距離をぼけ幅として、ステップ22で境界抽出フィルタの作成のために用いたが、当該スペckルの性質等に応じて、半分以外の任意の距離を、ぼけ幅として計算しても良いことは言うまでもない。また、境界強度として用いるパラメータは式(1)~(3)で指定された分離度でも良いが、2つの領域内に含まれる画像データ間にどの程度の値の差があるのかを表す任意の指標であっても良く、他の計算方法による指標であっても良いことは言うまでもない。

30

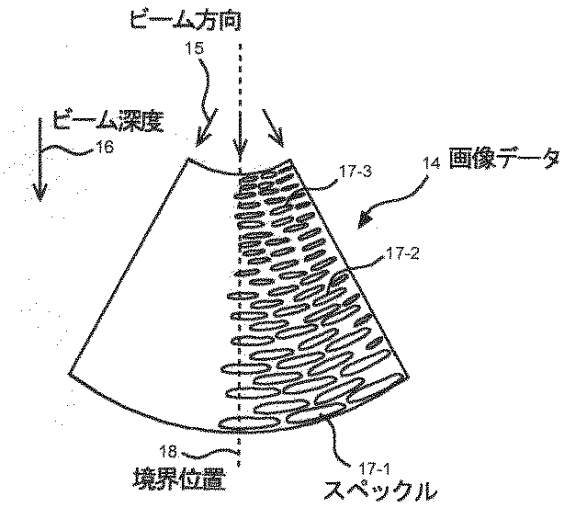
【図 1】



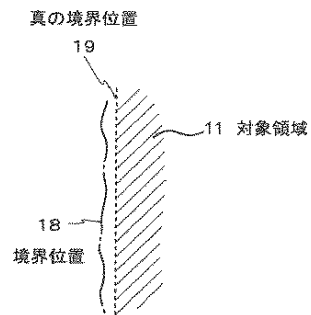
【図 2】



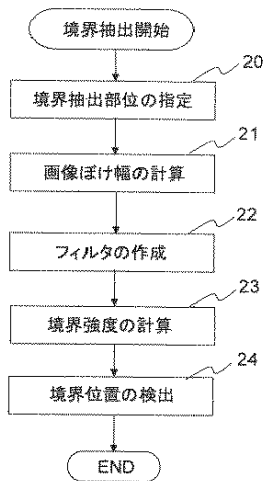
【図 3】



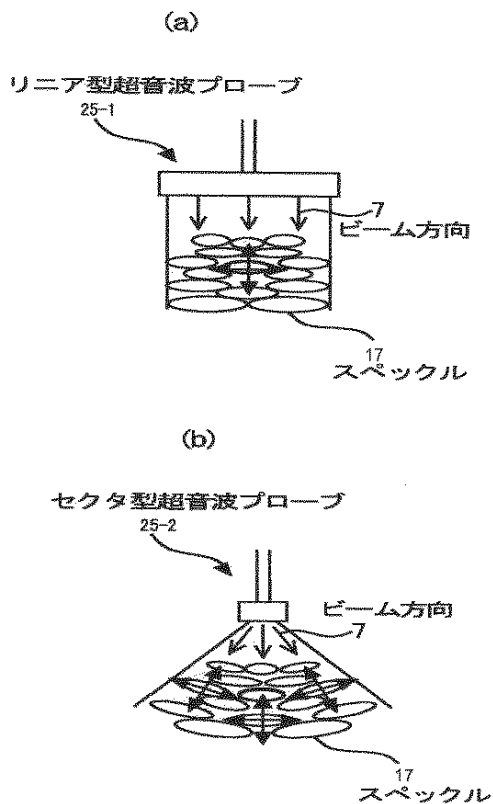
【図 4】



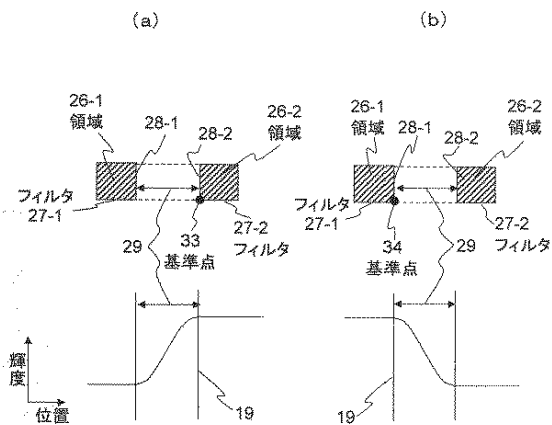
【図 5】



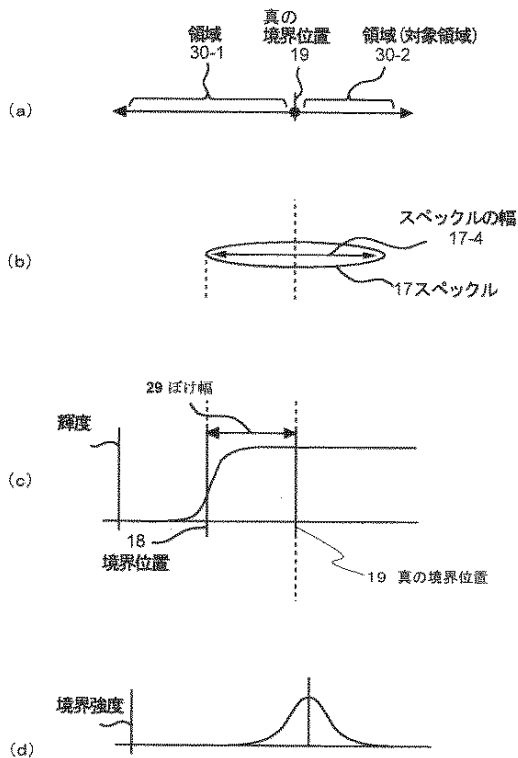
【図 6】



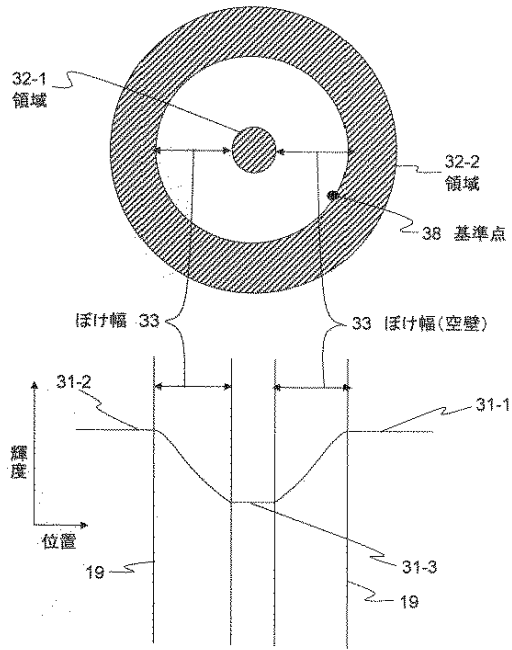
【図 7】



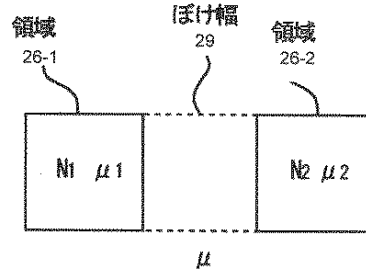
【図 8】



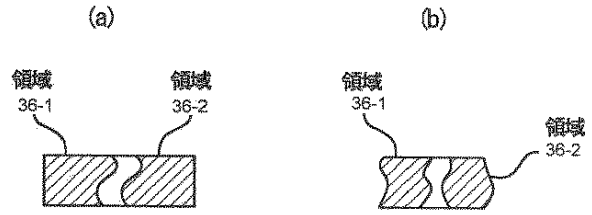
【図 9】



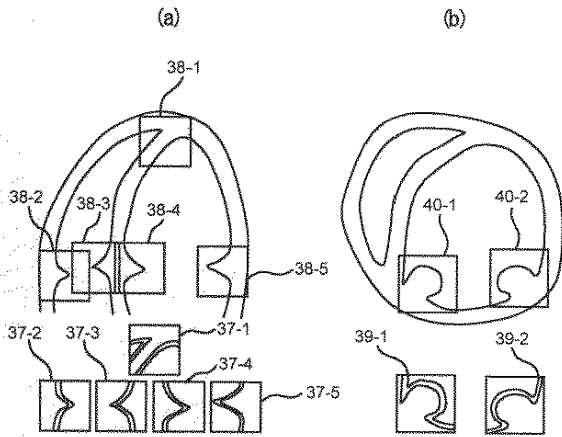
【図 10】



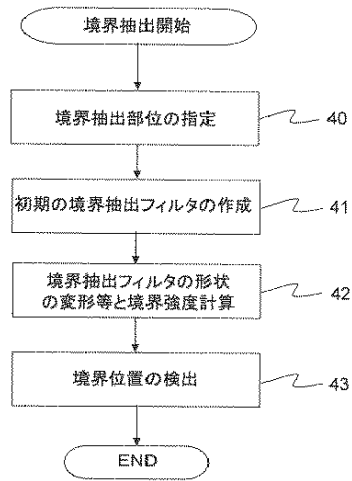
【図 11】



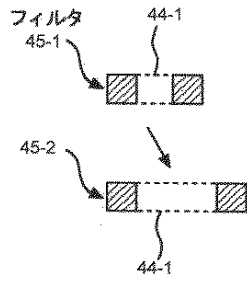
【図 12】



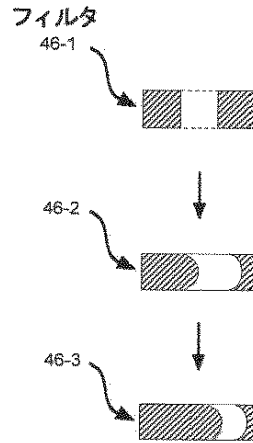
【図 13】



【図14】



【図15】



【国際調査報告】

INTERNATIONAL SEARCH REPORT		International application No. PCT/JP2007/059848
A. CLASSIFICATION OF SUBJECT MATTER A61B8/06(2006.01) i		
According to International Patent Classification (IPC) or to both national classification and IPC		
B. FIELDS SEARCHED		
Minimum documentation searched (classification system followed by classification symbols) A61B8/06		
Documentation searched other than minimum documentation to the extent that such documents are included in the fields searched Jitsuyo Shinan Koho 1922-1996 Jitsuyo Shinan Toroku Koho 1996-2007 Kokai Jitsuyo Shinan Koho 1971-2007 Toroku Jitsuyo Shinan Koho 1994-2007		
Electronic data base consulted during the international search (name of data base and, where practicable, search terms used)		
C. DOCUMENTS CONSIDERED TO BE RELEVANT		
Category*	Citation of document, with indication, where appropriate, of the relevant passages	Relevant to claim No.
A	JP 8-206117 A (Fujitsu Ltd.), 13 August, 1996 (13.08.96), Full text; all drawings & US 5469850 A	1-20
A	JP 9-94248 A (Hitachi Medical Corp.), 08 April, 1997 (08.04.97), Full text; all drawings & US 5664572 A	1-20
A	JP 2005-205199 A (Fuji Photo Film Co., Ltd.), 04 August, 2005 (04.08.05), Full text; all drawings & US 2005/143655 A1	1-20
<input checked="" type="checkbox"/> Further documents are listed in the continuation of Box C. <input type="checkbox"/> See patent family annex.		
* Special categories of cited documents: "A" document defining the general state of the art which is not considered to be of particular relevance "E" earlier application or patent but published on or after the international filing date "L" document which may throw doubts on priority claim(s) or which is cited to establish the publication date of another citation or other special reason (as specified) "O" document referring to an oral disclosure, use, exhibition or other means "P" document published prior to the international filing date but later than the priority date claimed "T" later document published after the international filing date or priority date and not in conflict with the application but cited to understand the principle or theory underlying the invention "X" document of particular relevance; the claimed invention cannot be considered novel or cannot be considered to involve an inventive step when the document is taken alone "Y" document of particular relevance; the claimed invention cannot be considered to involve an inventive step when the document is combined with one or more other such documents, such combination being obvious to a person skilled in the art "&" document member of the same patent family		
Date of the actual completion of the international search 25 May, 2007 (25.05.07)		Date of mailing of the international search report 05 June, 2007 (05.06.07)
Name and mailing address of the ISA/ Japanese Patent Office		Authorized officer
Facsimile No.		Telephone No.

INTERNATIONAL SEARCH REPORT

International application No.

PCT/JP2007/059848

C (Continuation). DOCUMENTS CONSIDERED TO BE RELEVANT		
Category*	Citation of document, with indication, where appropriate, of the relevant passages	Relevant to claim No.
A	Tomoaki NAGANO et al., "Morphology Ensan o Mochiita Kahen Burokku Ho ni Yoru Iyo Choonpa Gazo no Ryoiki Bunkatsu", The Transactions of the Institute of Electronics, Information and Communication Engineers, 2001.12, Vol.J84-A, No.12, pages 1444 to 1451	1-20
A	Masaki YAMAUCHI et al., "Doteki Rinkaku Model ni Yoru Choonpa Shinsashitsu Yoseki Keisoku Ho", IEICE Technical Report, 14 June, 2002 (14.06.02), Vol.102, No.137, pages 29 to 32	1-20
A	Takeshi ZAMA et al., "Hanbetsu Kijun ni Motozuku Level Set Ho o Mochiita Kyobu MR Gazo no Ryoiki Chushutsu", IEICE Technical Report, 06 November, 2006 (06.11.06), Vol.106, No.343, pages 49 to 53	1-20
A	Masayasu ITO et al., "Choonpa Gazo no Kyokai Kyocho o Mokuteki to Shita Tekioteki Morphology Kahen Kozo Yoso no Seigyo", Image Lab, 01 June, 2004 (01.06.04), Vol.15, No.6, pages 9 to 13	1-20

国際調査報告		国際出願番号 PCT/J P 2 0 0 7 / 0 5 9 8 4 8									
A. 発明の属する分野の分類 (国際特許分類 (IPC)) Int.Cl. A61B8/06(2006, 01) i											
B. 調査を行った分野 調査を行った最小限資料 (国際特許分類 (IPC)) Int.Cl. A61B8/06											
最小限資料以外の資料で調査を行った分野に含まれるもの <table border="0"> <tr> <td>日本国実用新案公報</td> <td>1922-1996年</td> </tr> <tr> <td>日本国公開実用新案公報</td> <td>1971-2007年</td> </tr> <tr> <td>日本国実用新案登録公報</td> <td>1996-2007年</td> </tr> <tr> <td>日本国登録実用新案公報</td> <td>1994-2007年</td> </tr> </table>				日本国実用新案公報	1922-1996年	日本国公開実用新案公報	1971-2007年	日本国実用新案登録公報	1996-2007年	日本国登録実用新案公報	1994-2007年
日本国実用新案公報	1922-1996年										
日本国公開実用新案公報	1971-2007年										
日本国実用新案登録公報	1996-2007年										
日本国登録実用新案公報	1994-2007年										
国際調査で使用した電子データベース (データベースの名称、調査に使用した用語)											
C. 関連すると認められる文献											
引用文献の カテゴリー*	引用文献名 及び一部の箇所が関連するときは、その関連する箇所の表示	関連する 請求の範囲の番号									
A	J P 8 - 2 0 6 1 1 7 A (富士通株式会社) 1 9 9 6 . 0 8 . 1 3, 全文, 全図 & U S 5 4 6 9 8 5 0 A	1-20									
A	J P 9 - 9 4 2 4 8 A (株式会社日立メディコ) 1 9 9 7 . 0 4 . 0 8, 全文, 全図 & U S 5 6 6 4 5 7 2 A	1-20									
<input checked="" type="checkbox"/> C欄の続きにも文献が列挙されている。 <input type="checkbox"/> パテントファミリーに関する別紙を参照。											
* 引用文献のカテゴリー		の日の後に公表された文献									
「A」 特に関連のある文献ではなく、一般的技術水準を示すもの		「T」 国際出願日又は優先日後に公表された文献であって出願と矛盾するものではなく、発明の原理又は理論の理解のために引用するもの									
「E」 国際出願日前の出願または特許であるが、国際出願日以後に公表されたもの		「X」 特に関連のある文献であって、当該文献のみで発明の新規性又は進歩性がないと考えられるもの									
「L」 優先権主張に疑義を提起する文献又は他の文献の発行日若しくは他の特別な理由を確立するために引用する文献 (理由を付す)		「Y」 特に関連のある文献であって、当該文献と他の1以上の文献との、当業者にとって自明である組合せによって進歩性がないと考えられるもの									
「O」 口頭による開示、使用、展示等に言及する文献		「&」 同一パテントファミリー文献									
「P」 国際出願日前で、かつ優先権の主張の基礎となる出願											
国際調査を完了した日 25. 05. 2007		国際調査報告の発送日 05. 06. 2007									
国際調査機関の名称及びあて先 日本国特許庁 (ISA/J P) 郵便番号100-8915 東京都千代田区霞が関三丁目4番3号		特許庁審査官 (権限のある職員) 川上 則明 電話番号 03-3581-1101 内線 3292	2Q 3704								

国際調査報告

国際出願番号 PCT/JP2007/059848

C (続き) . 関連すると認められる文献		
引用文献の カテゴリー*	引用文献名 及び一部の箇所が関連するときは、その関連する箇所の表示	関連する 請求の範囲の番号
A	J P 2 0 0 5 - 2 0 5 1 9 9 A (富士写真フイルム株式会社) 2 0 0 5 . 0 8 . 0 4 , 全文, 全図 & U S 2 0 0 5 / 1 4 3 6 5 5 A 1	1-20
A	長野智章, 外 1 名, Morphology 演算を用いた可変ブロック法による 医用超音波画像の領域分割, 電子情報通信学会論文誌, 2 0 0 1 . 1 2 , 第 J84-A 巻, 第 12 号, p.1444-1451	1-20
A	山内真樹, 外 2 名, 動的輪郭モデルによる超音波心左室容積計測法, 電子情報通信学会技術研究報告, 2 0 0 2 . 0 6 . 1 4 , 第 102 巻, 第 137 号, p.29-32	1-20
A	座間健, 外 2 名, 判別基準に基づくレベルセット法を用いた胸部M R画像の領域抽出, 電子情報通信学会技術研究報告, 2 0 0 6 . 1 1 . 0 6 , 第 106 巻, 第 343 号, p.49-53	1-20
A	伊東正安, 外 1 名, 超音波画像の境界強調を目的とした適応的モル フォロジー可変構造要素の制御, 画像ラボ, 2 0 0 4 . 0 6 . 0 1 , 第 15 巻, 第 6 号, p.9-13	1-20

フロントページの続き

(81)指定国 AP(BW, GH, GM, KE, LS, MW, MZ, NA, SD, SL, SZ, TZ, UG, ZM, ZW), EA(AM, AZ, BY, KG, KZ, MD, RU, TJ, TM), EP(AT, BE, BG, CH, CY, CZ, DE, DK, EE, ES, FI, FR, GB, GR, HU, IE, IS, IT, LT, LU, LV, MC, MT, NL, PL, PT, RO, SE, SI, SK, TR), OA(BF, BJ, CF, CG, CI, CM, GA, GN, GQ, GW, ML, MR, NE, SN, TD, TG), AE, AG, AL, AM, AT, AU, AZ, BA, BB, BG, BH, BR, BW, BY, BZ, CA, CH, CN, CO, CR, CU, CZ, DE, DK, DM, DZ, EC, EE, EG, ES, FI, GB, GD, GE, GH, GM, GT, HN, HR, HU, ID, IL, IN, IS, JP, KE, KG, KM, KN, KP, KR, KZ, LA, LC, LK, LR, LS, LT, LU, LY, MA, MD, MG, MK, MN, MW, MX, MY, MZ, NA, NG, NI, NO, NZ, OM, PG, PH, PL, PT, RO, RS, RU, SC, SD, SE, SG, SK, SL, SM, SV, SY, TJ, TM, TN, TR, TT, TZ, UA, UG, US, UZ, VC, VN, ZA, ZM, ZW

(注) この公表は、国際事務局(WIPO)により国際公開された公報を基に作成したものである。なおこの公表に係る日本語特許出願(日本語実用新案登録出願)の国際公開の効果は、特許法第184条の10第1項(実用新案法第48条の13第2項)により生ずるものであり、本掲載とは関係ありません。

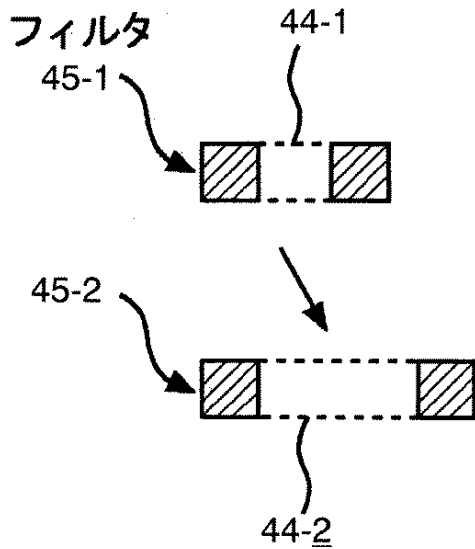
【公報種別】 特許法第17条の2の規定による補正の掲載
【部門区分】 第1部門第2区分
【発行日】 平成22年7月8日(2010.7.8)

【国際公開番号】 WO2007/135884
【年通号数】 公開・登録公報2009-039
【出願番号】 特願2008-516604(P2008-516604)

【国際特許分類】
A 6 1 B 8/00 (2006.01)
G 0 6 T 1/00 (2006.01)
G 0 6 T 3/00 (2006.01)
G 0 6 T 5/20 (2006.01)

【F I】
A 6 1 B 8/00
G 0 6 T 1/00 2 9 0 D
G 0 6 T 3/00 5 0 0 A
G 0 6 T 5/20 B

【手続補正書】
【提出日】 平成22年5月14日(2010.5.14)
【手続補正1】
【補正対象書類名】 図面
【補正対象項目名】 図14
【補正方法】 変更
【補正の内容】
【図14】



专利名称(译)	<无法获取翻译>		
公开(公告)号	JPWO2007135884A5	公开(公告)日	2010-07-08
申请号	JP2008516604	申请日	2007-05-14
[标]申请(专利权)人(译)	株式会社日立医药		
申请(专利权)人(译)	株式会社日立メデイコ		
[标]发明人	長野智章		
发明人	長野 智章		
IPC分类号	A61B8/00 G06T1/00 G06T3/00 G06T5/20		
CPC分类号	A61B8/08 A61B8/0883 A61B8/469 A61B8/486 A61B8/5223 A61B8/5269 G06T7/13 G06T2207/10132 G06T2207/30048		
FI分类号	A61B8/00 G06T1/00.290.D G06T3/00.500.A G06T5/20.B		
F-TERM分类号	4C601/BB02 4C601/DD15 4C601/EE04 4C601/EE09 4C601/JB33 4C601/JB36 4C601/JB40 4C601/JB50 4C601/JC07 4C601/JC08 4C601/JC09 4C601/JC37 4C601/KK12 4C601/KK28 5B057/AA07 5B057/BA05 5B057/CA08 5B057/CA12 5B057/CA16 5B057/CB08 5B057/CB12 5B057/CB16 5B057/CC02 5B057/CE03 5B057/CE06 5B057/DA08 5B057/DB02 5B057/DC17 5B057/DC22		
优先权	2006139865 2006-05-19 JP		
其他公开文献	JPWO2007135884A1 JP4879263B2		

摘要(译)

在超声波诊断装置中，在显示装置上显示的超声波图像上，选择装置，用于选择用于检测被检体的器官的边界的位置的部位，以及超声波图像上的预定间隔。边界提取滤波器设置装置，用于设置由两个区域组成的边界提取滤波器，以及由选择装置选择的部分附近的边界提取滤波器设置装置设置的边界提取滤波器中的像素数据因此，提供了用于检测边界位置的边界位置检测装置，并且由边界位置检测装置检测的边界位置基于控制装置的控制显示在显示装置上。