

(19) 日本国特許庁(JP)

(12) 特許公報(B2)

(11) 特許番号

特許第5990075号
(P5990075)

(45) 発行日 平成28年9月7日(2016.9.7)

(24) 登録日 平成28年8月19日(2016.8.19)

(51) Int.Cl. F 1
A 6 1 B 8/00 (2006.01) A 6 1 B 8/00

請求項の数 7 (全 36 頁)

(21) 出願番号	特願2012-217314 (P2012-217314)	(73) 特許権者	000005108 株式会社日立製作所 東京都千代田区丸の内一丁目6番6号
(22) 出願日	平成24年9月28日(2012.9.28)	(74) 代理人	110000888 特許業務法人 山王坂特許事務所
(65) 公開番号	特開2014-68820 (P2014-68820A)	(72) 発明者	二ノ宮 篤 東京都港区赤坂五丁目3番1号 株式会社 日立製作所 デザイン本部内
(43) 公開日	平成26年4月21日(2014.4.21)	(72) 発明者	柳瀬 和幸 東京都港区赤坂五丁目3番1号 株式会社 日立製作所 デザイン本部内
審査請求日	平成27年6月8日(2015.6.8)	(72) 発明者	横山 仁 東京都港区赤坂五丁目3番1号 株式会社 日立製作所 デザイン本部内

最終頁に続く

(54) 【発明の名称】 携帯型超音波撮像装置

(57) 【特許請求の範囲】

【請求項1】

超音波撮像部を構成する電子回路を内蔵した本体と、前記本体の第1の面に備えられた表示パネルと、前記本体に電氣的に接続されるコネクタ部を有するプローブとを備えた携帯型超音波撮像装置において、

前記本体は、前記第1の面と対向する第2の面に、前記本体の幅よりも幅が狭い幅狭部を有し且つ最大厚みが前記コネクタ部の厚みと同じかそれ以上である凸状部を有し、

前記幅狭部は、前記第2の面の、幅方向と直交する方向の中央部に位置し、前記凸状部は、前記中央部から前記幅方向と直交する方向の端部に向かって幅が広がり、側面が湾曲状であり、

前記凸状部の前記幅狭部に、前記コネクタ部に接続されたケーブルが前記凸状部の湾曲状の側面に沿う向きで前記コネクタ部を接続するプローブ接続部が形成されていることを特徴とする携帯型超音波撮像装置。

【請求項2】

請求項1に記載の携帯型超音波撮像装置であって、

前記凸状部は、幅方向と直交する面に対し対称な形状を有し、前記幅狭部の前記幅方向両側に前記プローブ接続部が形成されていることを特徴とする携帯型超音波撮像装置。

【請求項3】

請求項1に記載の携帯型超音波撮像装置において、

前記凸状部は、幅方向と直交する面に対し対称な形状を有し、前記幅狭部の前記幅方向

の一方の側に前記プローブ接続部が形成され、他方の側に他の電子機器及び／又は電源と接続される端子部が形成されていることを特徴とする携帯型超音波撮像装置。

【請求項 4】

超音波撮像部を構成する電子回路を内蔵した本体と、前記本体の第 1 の面に備えられた表示パネルと、前記本体に電氣的に接続されるコネクタ部を有するプローブとを備えた携帯型超音波撮像装置において、

前記本体は、前記第 1 の面と対向する第 2 の面に、前記第 2 の面と平行な裏面パネルと、前記裏面パネルの一部を覆うカバー部とを有し、

前記カバーで覆われていない前記裏面パネルの部分と前記カバー部とで囲まれた空間に、前記コネクタ部を収納する収納部を備え、前記収納部に面する、前記第 2 の面に対し直交する面に、前記コネクタ部が接続されるプローブ接続部が形成されており、

前記収納部は、前記空間を囲む前記カバー部の面が湾曲状であって、前記コネクタ部が前記プローブ接続部に接続された状態で前記コネクタに接続されたケーブルの一部を収納する収納部であることを特徴とする携帯型超音波撮像装置。

10

【請求項 5】

請求項 4 に記載の携帯型超音波撮像装置において、

前記収納部を 2 以上備えたことを特徴とする携帯型超音波撮像装置。

【請求項 6】

請求項 5 に記載の携帯型超音波撮像装置において、

前記収納部の一つに前記プローブ接続部が形成され、他の一つに、他の電子機器及び／又は電源と接続される端子部が形成されていることを特徴とする携帯型超音波撮像装置。

20

【請求項 7】

請求項 1 又は 4 に記載の携帯型超音波撮像装置において、

前記プローブは、無線により前記本体と信号の送受信をする無線用プローブであり、前記プローブ接続部は、前記無線用プローブと信号の送受信をする無線アダプタが接続されるアダプタ接続部であることを特徴とする携帯型超音波撮像装置。

【発明の詳細な説明】

【技術分野】

【0001】

本発明は、携帯型超音波撮像装置に関し、特に、超音波探触子（プローブ）とその接続構造を改良した携帯型超音波撮像装置に関する。

30

【背景技術】

【0002】

超音波撮像装置は、比較的簡易で非侵襲的な医療画像診断装置として広く普及しており、院内の検査室のみならず病室や院外でも使用できる携帯型の超音波診断装置が各種開発されている。例えば、超音波診断装置が撮像した画像等を表示する表示パネルと、超音波検査に必要な指示の入力操作を行うための操作パネルとを一端で開閉可能に連結した構造を持つノート型の超音波診断装置や、操作パネルを備えた本体に対しヒンジ部を介して表示パネルを連結した超音波診断装置などが実用化されている（特許文献 1～3 など）。

【0003】

40

超音波撮像装置には、超音波を発生するトランスデューサを備えた超音波探触子（プローブ）が備えられているが、プローブは検査の対象によって大きさや型が異なるため、検査対象に応じて選択されたプローブを装置に接続して検査が行われる。装置側にはプローブのコネクタ部を接続するための差し込み口が設けられ、各タイプのプローブを接続することができるようになっている。

【0004】

従来の携帯型超音波診断装置では、コネクタ部の差し込み口は、本体に対面した操作者に対し、右側或いは左側となる装置側面もしくは操作者が対面する正面と反対側の側面に設けられている。

【先行技術文献】

50

【特許文献】

【0005】

【特許文献1】特開平8 - 252250号公報

【特許文献2】特開2009 - 153917号公報

【特許文献4】特開2011 - 5241号公報

【発明の概要】

【発明が解決しようとする課題】

【0006】

一般にプローブのコネクタ部は、本体側の超音波送受信部とプローブとの間で送受信される信号が経路する部品であるため、高精度で且つ高価な電子部品が使われている。従来の携帯型超音波診断装置では、上述したようにコネクタ部は装置本体の側面に設けられた差し込み口に接続されるので、接続された状態では装置本体から外側に突出した状態になっている。このため検査を病室など空間的な制約のある場所で行う場合、操作者やその他の構造体などが本体から突出したコネクタ部に触れるおそれがある。これら人や物とコネクタ部との接触により電氣的接続が不良になり検査ができなくなったり、最悪の場合にはコネクタ部が破損する可能性もある。

10

【0007】

特許文献1に記載された超音波診断装置では、装置の側面ではなく裏面側に基板に直付けされた接続部を設けて、この接続部に接続されたコネクタ部が装置の前後左右に出っ張らない構造が記載されている。しかし、この構造ではコネクタ部とプローブ本体とを接続するケーブルが装置の裏面又は上面に垂直な方向に向かって伸びているため、装置の左右いずれかでプローブを使うときにケーブルに側方に引っ張る負荷がかかりやすく、また負荷をかけないようにするためにはプローブとの接続部近傍でケーブルが占める空間を十分に取る必要があり、この空間にあるケーブルが人や物と接触を生じる可能性がある。

20

【0008】

本発明は、プローブコネクタ部が人や外部構造に触れるおそれがなく、安定したプローブ操作を行うことができる携帯型超音波撮像装置を提供することを目的とする。

【課題を解決するための手段】

【0009】

上記課題を解決するため、本発明の携帯型超音波撮像装置は、プローブのコネクタ部が本体に接続されたときに、装置本体から外側に突出することなく、本体の表示面と反対側の面に収まる構造を本体に設けたことを特徴とする。

30

【0010】

即ち、本発明の携帯型超音波撮像装置は、超音波撮像部を構成する電子回路を内蔵した本体と、前記本体の第1の面に備えられた表示パネルと、前記本体に電氣的に接続されるコネクタ部を有するプローブとを備え、前記本体は、前記第1の面と対向する第2の面に、前記本体の幅よりも幅が狭い幅狭部を有し且つ最大厚みが前記コネクタ部の厚みと同じかそれ以上である凸状部を有し、前記凸状部の前記幅狭部に、前記コネクタ部が接続されるプローブ接続部が形成されていることを特徴とする。

【0011】

なお本発明において、本体の幅とは、本体の、第1面に沿った寸法が最大である部分の寸法を言う。またコネクタ部の厚みとは、プローブ接続部に接続される端子部分が横を向くようにコネクタ部を水平に置いたときのコネクタ部の高さを言う。

40

【0012】

また本発明の携帯型超音波撮像装置は、超音波撮像部を構成する電子回路を内蔵した本体と、前記本体の第1の面に備えられた表示パネルと、前記本体に電氣的に接続されるコネクタ部を有するプローブとを備え、前記本体の、前記第1の面と対向する第2の面に、前記コネクタ部を収納する収納部を備え、前記収納部に面する、前記第2の面に対し直交する面に、前記コネクタ部が接続されるプローブ接続部が形成されていることを特徴とする。

50

【発明の効果】

【0013】

本発明の携帯型超音波撮像装置に依れば、プローブのコネクタ部は、本体側に設けたプローブ接続部に接続したときに、本体から突出しないので、コネクタ部が保護されるとともにコネクタ部とプローブ接続部との安定な接続状態を保つことができる。

【図面の簡単な説明】

【0014】

【図1】本発明の携帯型超音波撮像装置の一実施形態の全体を示す図で、装置正面側から見た斜視図

【図2】図1の携帯型超音波撮像装置の裏面右側及び左側から見た斜視図

10

【図3】図1の携帯型超音波撮像装置の六面図

【図4】超音波撮像部の構成を示す機能ブロック図

【図5】超音波撮像装置で一般的に用いられるプローブの全体を示す図

【図6】操作パネルの取付機構を示す正面側斜視図

【図7】操作パネルの取付機構を示す裏面側斜視図

【図8】図7の取付機構の要部を示す図

【図9】操作パネルの取付機構の部品を示す斜視図

【図10】操作パネル側の構造を示す斜視図

【図11】操作パネルの姿勢の変化を示す図で、(a)は初期状態を示し、(b)は最下端までスライドさせた状態を示す図、(c)は所望のスライド位置に移動させた状態、(d)(c)の位置でチルトさせた状態を示す。

20

【図12】装置の使用状態に応じた操作パネルの使用例を示す図で、(a)は操作者が装置を持った状態、(b)は装置を台上に置いた状態を示す。

【図13】(a)～(c)は操作パネル取付機構の変更例とそれによる姿勢の変化を示す図

【図14】図1の携帯型超音波撮像装置の背面図

【図15】ハンドル及びスタンド部の取付機構を示す断面図

【図16】ハンドルの取付機構を示す斜視図

【図17】スタンド部の取付機構を示す斜視図

【図18】ハンドル及びスタンド部の取付機構の要部を示す斜視図

30

【図19】(a)、(b)は、スタンド部の異なる使用状態を示す図

【図20】(a)、(b)は、ハンドルの異なる使用状態を示す図

【図21】携帯型超音波撮像装置の裏面パネル及び裏面カバーを示す図

【図22】図21のA-A断面の要部のみを示した図

【図23】(a)、(b)は、それぞれ、図21の右側面図及び左側面図

【図24】プローブのコネクタを示す斜視図

【図25】(a)～(c)は、裏面パネルの他の実施形態を示す図

【図26】無線プローブの実施形態を示す図

【図27】図26のプローブと本体の機能ブロック図

【図28】図26のプローブの使用形態を示す図

40

【図29】図26のプローブの別の使用形態を示す図

【図30】別の無線プローブの実施形態を示す図

【図31】操作ボタンの構造を説明する断面図及び平面図

【図32】(a)～(c)は、異なるタイプの操作ボタンの形状を示す図

【図33】GUIを制御する制御部43の機能を示す機能ブロック図

【図34】制御の手順の一例を示すフロー図

【図35】計測開始時の表示画面の一例を示す図

【図36】操作ボタンに対する機能割り当ての一例を示す図

【図37】制御の手順の変更例を示すフロー図

【図38】ハンドルに設けた操作ボタンの例を示す図で、(a)はハンドルの平面図、(

50

b) はハンドルを上から見た図、(c) は使用状態を示す図である。

【図39】 本体裏面に操作ボタンを設けた一例を示す図

【図40】 図39の操作ボタンの使用例を示す図

【図41】 本発明の携帯型超音波撮像装置の第2実施形態を示す図で、本体を裏面から見た斜視図

【図42】 図41の携帯型超音波撮像装置の断面図

【図43】 第2実施形態のカップを外した状態のプロープホルダーとカップを示す斜視図

【発明を実施するための形態】

【0015】

以下、図面を参照して、本発明の携帯型超音波撮像装置の実施形態を説明する。図1は、本実施形態の携帯型超音波撮像装置の全体を示す斜視図で正面側から見た図、図2は図1の携帯型超音波撮像装置を裏面側から見た斜視図、図3は、図1の携帯型超音波撮像装置の、操作パネルをスライドした状態の六面図である。

10

【0016】

本実施形態の携帯型超音波撮像装置100は、縦横のサイズL1、L2に対し、厚みdが薄いノート型或いはタブレット型の装置であり、超音波検査に必要な電子回路等が収納された本体10と、操作パネル20とを備えている。本体10の正面には超音波画像や操作に必要なGUIを表示するための表示パネル30が固定されている。携帯型超音波撮像装置100のサイズは、特に限定されるものではないが、最も広い面のサイズがA4サイズからB4サイズ程度の、操作者が片方の腕に載せて片手で持つことができるサイズである。

20

【0017】

本体10に収納された電子回路等によって構成される超音波撮像部40の概要を図4に示す。撮像部40は、超音波探触子(プローブ)50と、プローブ50が接続されるプローブ接続部41、超音波送受信部42、制御部43、メモリ部44、DSC(デジタルスキャン・コンバータ)45、表示部46、入力部47、補助装置48、電源装置49などで構成されている。

【0018】

プローブ50は、音響レンズ、電気信号を超音波に変換するとともに被検体から反射する超音波を電気信号に変換する圧電素子を一次元方向或いは二次元方向に配列したアレイ、及びパッキング材などをケース内に収納したものであり、検査の対象や目的に応じて種々のタイプのプローブが用意されている。図5にプローブ50の一例を示す。プローブ50は、探触子アレイ等を樹脂製のカバーで覆ったプローブ本体50aと、プローブ本体50aを電源に接続するためのコネクタ部51と、プローブ本体50aとコネクタ部51とを接続するケーブル52とから構成されている。超音波検査時には、種々のタイプから選択されたプローブのコネクタ部51を本体10に設けられたプローブ接続部41に接続して使用する。

30

【0019】

超音波送受信部42は、プローブ50に電気信号を送るとともに、プローブ50からの電気信号を受信し、整相などの処理を行う。DSC45は、時間軸上の受信信号を走査し、表示パネル30上に2次元像として表示させるための処理を行う。表示部46は、超音波画像や操作に必要なGUIを表示するものであり、表示パネル30及び表示パネルの駆動装置を含む。入力部47は、装置を動作させるために必要な指示を入力するものであり、操作パネル20等に備えられたボタンがその機能を備えている。電源装置49は電池等の電源や外部電源から電力供給するための端子を備えている。制御部43は、上記各部の動作を制御する。また各部の動作に必要なデータや処理途中或いは結果である画像データ等はメモリ部44に格納される。

40

【0020】

なお図4に示す撮像部40の構成は一例であって、構成要素の一部を欠く構成や別の構成要素を追加した構成も取りえる。

50

【 0 0 2 1 】

図 1 ~ 図 3 に戻り、本実施形態の携帯型超音波撮像装置の外観的特徴について説明する。

【 0 0 2 2 】

図 1 に示すように、本体 1 0 の正面は、表示パネル 3 0 が固定された領域と、操作パネル 2 0 が配置される領域とからなり、表示パネル 3 0 が固定された領域と操作パネルが配置される領域との間には、図 3 に示すように段差が形成されている。即ち、本体 1 0 の厚みは、表示パネル 3 0 が形成された領域の厚みが、表示パネル 3 0 が形成されていない領域の厚みより厚い。この、表示パネル 3 0 が設けられた領域に接して、操作パネル 2 0 が収納される空間（段差部）1 0 a が設けられている。

10

【 0 0 2 3 】

操作パネル 2 0 は、段差部 1 0 a の空間とほぼ同じ容積を有し、本体 1 0 に対し可動に固定されている。操作パネル 2 0 が段差部 1 0 a に収納された状態においては、操作パネル 2 0 の側面は、表示パネル 3 0 の段差に当接し、本体 1 0 の正面と操作パネル 2 0 の上面とは、ほぼ連続した一つの面を形成し、また操作パネル 2 0 の 3 つの側面は、それぞれ本体 1 0 の対応する側面とほぼ連続した一つの面を形成する。これにより、本体 1 0 と操作パネル 2 0 とで、一体的なタブレットの形状を形成する。操作パネル 2 0 は、必要に応じて、図 1 に示す収納位置から移動させて、本体 1 0 に対する角度を変えることができる。操作パネル 2 0 の本体 1 0 に対する取付構造については、後に詳述する。

【 0 0 2 4 】

操作パネル 2 0 は、タッチパネル型の操作パネルであり、操作者が指やペンなどでボタンを押したり、押した状態で移動させたりする操作を電気信号に変換し、超音波撮像部 4 0 の制御部 4 3 に送る。本実施形態の携帯型超音波撮像装置 1 0 0 がタブレット型であるという面積上の制約から、従来のノート型超音波撮像装置の操作パネルに比べ少ない数の操作ボタン 2 1 ~ 2 7（図 3 1）が設けられている。図示する例では、7 つの操作ボタン 2 1 ~ 2 7 が設けられており、これら操作ボタン 2 1 ~ 2 7 は、それぞれ複数の機能を切り替えて実現する。

20

【 0 0 2 5 】

さらに操作パネル 2 0 に設けられた操作ボタンの機能を補完するために、本実施形態の携帯型超音波撮像装置 1 0 0 は、操作パネル以外の所定の位置、例えばハンドルや裏面側にも操作ボタンを設けることができる。裏面側の操作ボタンは、次に説明するハンドル 6 0 で操作者が装置を扱うときに、操作を行いやすい位置に設けられる。

30

【 0 0 2 6 】

本体 1 0 の裏面には、図 2 及び図 3 に示すように、本体 2 0 を操作者が持ちやすくするためのハンドル 6 0 と、本体 1 0 を机や台の上に置いて使用するためのスタンド部 7 0 が固定されている。ハンドル 6 0 及びスタンド部 7 0 は、それぞれ、本体裏面のほぼ中央に設けられた取付機構により、本体 1 0 に対し、折り畳み可能且つ回転可能に固定されている。本体 1 0 の裏面には、ハンドル 6 0 とスタンド部 7 0 を折り畳んだ時にそれらが収納される凹部 1 5 a が形成されている。凹部 1 5 a の深さは、ハンドル 6 0 及びスタンド部 7 0 の厚みとほぼ同じサイズであり、それらを折り畳んで凹部 1 5 a に収納した状態では、ハンドル 6 0 とスタンド部 7 0 は、裏面の面に収まる。なお図 2 及び図 3 では、ハンドル 6 0 は置まれて凹部 1 5 a に収納された状態で、スタンド部 7 0 は収納部 1 5 a から引き出された状態を示している。

40

【 0 0 2 7 】

操作者は、本体 1 0 に対し、ハンドル 6 0 を開いた状態で、片手でハンドル 6 0 を持ち、他方の手で操作パネル 2 0 を操作しながら、超音波検査を行うことができる。この際、ハンドル 6 0 が本体 1 0 に対し回転可能に固定されているので、ハンドル 6 0 の回転方向の位置を任意の位置にすることができる。またハンドル 6 0 は、計測時のみならず、携帯型超音波撮像装置 1 0 0 を持ち運ぶ際にも利用できる。

【 0 0 2 8 】

50

本体 10 に対し、スタンド部 70 を開くことにより、本体 10 を台や机の上に固定させることができる。この際、スタンド部 70 を本体 10 に対し回転させることにより、本体 10 を縦置きにすることも横置きにすることも可能である。

【 0029 】

本体 10 の裏面には、さらに、プローブ（超音波探触子）50 のコネクタ 51 を接続するための差し込み口 17 が設けられている。本体 10 の裏面側に差し込み口 17（プローブ接続部 41）を形成するために、本体 10 の両側面は、裏面側の一部が凹んだ形状になっており、この凹んだ空間 15b に面して差し込み口 17 が設けられると共に、空間 15b がコネクタ 51 を納める空間（収納部）を提供している。この空間 15b の厚みは、コネクタ 51 の厚みとほぼ同じである。これによりコネクタ 51 を差し込み口 17 に差し込んだ状態において、本体 10 の正面側から見たとき、コネクタ 51 は裏面側に隠れた状態となり、側面から突出することがなく、物や人との接触を回避することができる。

10

【 0030 】

以上説明した本実施形態の携帯型超音波撮像装置の概要を踏まえ、この超音波撮像装置が備える特徴のそれぞれについて詳述する。本実施形態の携帯型超音波撮像装置の重要な特徴は、コネクタ 51 収納部の構造にある。加えて、本体 10 に対する操作パネル 20 の取付構造、ハンドルとスタンド部との支持機構、多機能操作ボタン、装置本体の裏面に設けた操作部等に特徴を有している。以下、各特徴を持つ実施形態毎に図面を参照して説明する。

【 0031 】

20

< 操作パネル 20 の取付構造 >

本実施形態の携帯型超音波撮像装置は、操作パネル 20 が本体 10 に対し、スライド（同一面内の移動）が可能であり且つスライド方向の任意の位置で本体 10 に対し回転可能である。即ち、本体が、表示パネルの表示面が形成された面に、操作パネルを収納する段差部を備え、操作パネルを表示面と平行な方向に沿ってスライド可能に支持するとともに、操作パネルを表示面に対する角度を変更可能に支持する支持機構とを備えている。この段差部の形状は、操作パネルの形状とほぼ等しく、段差部に操作パネルを収納した状態では、表示面と操作パネルの操作面とはほぼ同一面内にある。

【 0032 】

操作パネルの支持機構は、スライド機構部とチルト機構部とを備え、操作パネルは、チルト機構部に固定され、チルト機構部はスライド機構部に対し回転可能に連結されている。

30

【 0033 】

一例として、スライド機構部は、長手方向がスライド方向である長孔が形成された板状部材と、本体に固定されるとともに前記長孔に係合し、板状部材の移動を案内するガイドピンとを有する。チルト機構部は、板状部材に対し、スライド方向と直交し且つ表示面に平行な方向の軸により、回転可能に支持された回転部材を備え、回転部材に操作パネルが固定されている。

【 0034 】

操作パネルを収納する本体の段差部は、表示面と平行なパネル部を有していてもよく、その場合、パネル部には板状部材のスライド方向の移動を許容するスリットが形成される。板状部材の長孔が形成された部分は、パネル部の、表示面と反対側においてガイドピンと係合し、表示面側において回転部材を支持する構造とすることができる。

40

【 0035 】

スライド機構部とチルト機構部とは、リンクによって連結されていてもよい。その場合、操作パネルは、段差部に収納された位置から、本体の裏面と対向する位置までを移動範囲とすることができる。

【 0036 】

以下、図面を参照して、本実施形態の携帯型超音波撮像装置をさらに説明する。上記操作パネル 20 の動きを可能にする取付構造の一例を図 6 ~ 図 9 に示す。図 6 及び図 7 は、

50

それぞれ、本体 10 の正面の一部を、本体 10 の正面側から見た斜視図及び内部の裏側から見た斜視図であり、図 8 及び図 9 は、取付機構の要部を示す図で、図 8 は内部側から見た正面図、図 9 は取付部材を正面側及び裏面側から見た斜視図である。図 6 及び図 7 において、上下方向（或いは垂直方向）と左右方向（あるいは水平方向）を矢印で示しているが、これら方向は説明のために設定した仮の方向であり、本実施形態の携帯型超音波撮像装置の姿勢に応じて方向は任意に変化する。垂直部や水平部等の名称についても同様である。

【0037】

本体 10 の正面には、操作パネル 20 が収納される領域 10 a を提供する正面パネル 11 が固定されており、この正面パネル 11 に操作パネル 20 の取付構造が固定されている。

10

【0038】

本体 10 の正面パネル 11 は、剛性のある金属や FRP 等の板材からなり、本体正面に平行な面を持つ板材（垂直部と呼ぶ）11 a とその一端（図では上端）に一体的に設けられた水平部 11 b とを有する。垂直部 11 a は、本体 10 の構造体にネジ等により固定されている。また垂直部 11 a には、操作パネル 20 と本体 10 に収納される撮像部（電子回路）40 とを電氣的に接続するケーブル（不図示）を通すための 1 ないし複数の穴が形成されている。

【0039】

正面パネル 11 の水平部 11 b の上には表示パネル 20 が配置されており、裏面側には操作パネル 20 の取付構造である一对のブロック 110 が固定されている。図示する実施例では、ブロック 110 は、直方体形状で、一部が正面パネルの水平部 11 b に形成された長方形の切欠けに嵌った状態で垂直部 11 a にネジ等により固定されている。各ブロック 110 には、図 7 に示すように、一对のピン 113 が固定されている。操作パネル 20 が固定されるスライド部材 115 は長孔が形成されており、この長孔を一对のピン 113 を貫通するように、ストッパ 112 によってブロック 110 に取り付けられている。ピン 113 は、スライド部材 115 の垂直方向の移動のガイドとして機能する。ストッパ 112 によって、スライド部材 115 のブロック 110 に対する締め付け力を調整することにより、スライド部材 115 のスライド方向（垂直方向）の移動に対し所定の抵抗を与えることができ、スライド部材 115 をスライド方向の任意の位置で止めることができる。

20

30

【0040】

正面パネル 11 の垂直部 11 a には、スライド部材 115 の垂直方向の移動を許容するためのスリット 11 c が形成されている。スライド部材 115 は、左右のブロック 110 それぞれに設けられており、その構造は共通しているので、以下一つのスライド部材 115 について説明する。

【0041】

スライド部材 115 は、図 9 に示すように、長孔 115 a が形成された L 字状の板部 115 1 と、板部 115 1 の板面に対し 90 度屈曲した軸部 115 2 とを有し、板部 115 1 の長孔 115 a を一对のピン 113 が貫通していることにより、スライド部材 115 は回転することなく、上下方向にスライドすることができる。

40

【0042】

スライド部材 115 の軸部 115 2 は、ヒンジ構造の固定部 115 2 a 及び回転部 115 2 b からなる。固定部 115 2 a は、回転部 115 2 b よりも上下方向の寸法が大きく、板部 115 1 と一体的に形成されている。回転部 115 2 b は、軸部 115 2 の内部に設けられた軸 p1（不図示）を中心に、固定部 115 2 a に対し回転可能に固定されている。回転部 115 2 b に、操作パネル 20 の上端が固定されている。このような構造の軸部 115 2 として、任意の位置で回転を止めることが可能なトルクヒンジを利用することができ、トルクヒンジのトルク値は、操作パネル 20 の重量を考慮して適宜選択することができる。

【0043】

50

スライド部材 1 1 5 が連結される操作パネル 2 0 の裏面構造を図 1 0 に示す。図示するように、操作パネル 2 0 の操作ボタン 2 1 ~ 2 7 が設けられている側を正面とすると、その裏面には正面パネル 1 1 の垂直部 1 1 a を収納するために、裏面の最表面に対し段差を持つ平坦部 2 1 a が形成されている。また平坦部 2 1 a の上端には、軸部 1 1 5 2 (固定部 1 1 5 2 a 及び回転部 1 1 5 2 b) の形状に相当する形状の凹部 2 1 b が形成されており、この凹部 2 1 b 内に、正面パネル 1 1 の垂直部 1 1 b から前面に突き出した軸部 1 1 5 2 が収納される。軸部 1 1 5 2 の回転部 1 1 5 2 b は、この凹部 2 1 b の対応する位置にネジ等によって固定されている。固定部 1 1 5 2 a と回転部 1 1 5 2 b の大きさを異ならせることで、横方向のずれを防止することができ、また固定部 1 1 5 2 a が面で抑えられるので回転を防止して姿勢を保持することができる。

10

【 0 0 4 4 】

以上のような取付構造で本体 1 0 に取り付けられた操作パネル 2 0 の動きを、図 1 1 を用いて説明する。図 1 1 (a) に示すように、操作パネル 2 0 の操作面が本体 1 0 正面と平行であって且つ操作パネル 2 0 と表示パネル 3 0 とがほぼ当接した状態 (初期位置) から、例えば操作パネル 2 0 の両端を持って、図中下方に押し下げると、操作パネル 2 0 に固定されたスライド部材 1 1 5 が操作パネル 2 0 と一体に移動する。この移動は、スライド部材 1 1 5 の長孔 1 1 5 a がピン 1 1 3 でガイドされる方向、即ち上下方向であり、スライド部材 1 1 5 (板部 1 1 5 1) が所定の締め付け力で固定されていることにより、任意の位置で止めることができる。図 1 1 (b) は操作パネル 2 0 を最下端まで移動した状態を示している。

20

【 0 0 4 5 】

この操作パネル 2 0 の上下方向の所望の位置 (図 1 1 (c)) で、例えば操作パネル 2 0 の下側を本体 1 0 から離すように引っ張ると、操作パネル 2 0 が固定された軸部 1 1 5 2 の回転部 1 1 5 2 b が、スライド部材 1 1 5 の他の部分 (板部 1 1 5 1 及び軸部 1 1 5 2 の固定部 1 1 5 2 a) に対し回転することによって、操作パネル 2 0 を本体 1 0 に対し傾かせる。これにより図 1 1 (d) に示すようなチルト状態となる。

【 0 0 4 6 】

このように、操作パネル 2 0 を本体 1 0 に対し任意の位置でスライド且つチルトさせることができるので、操作者はその使用状態に合わせて、操作しやすい位置に操作パネル 2 0 を移動させて操作を行うことができる。例えば、図 1 2 (a) に示すように、操作者が本体 1 0 裏面のハンドル 6 0 を持って、腕に装置を載せた状態で使用する場合には、操作者の体に対する腕の角度に合わせて適宜操作パネル 2 0 をチルトさせて使用することにより操作性を向上することができる。

30

【 0 0 4 7 】

或いは図 1 2 (b) に示すように、本体 1 0 裏面のスタンド部 7 0 を立てて、装置を台上で扱う場合には、スタンド部 7 0 によってもたらされる表示パネル 3 0 (表示面) の角度に合わせて、操作パネル 2 0 をスライド / チルトさせることにより、操作パネル 2 0 の下端が台に当接し、スタンド部 7 0 とともに安定して装置を台上に立たせることができるとともに、操作パネルの操作性を向上することができる。この場合、本体 1 0 の載置面に対する角度が変化した場合でも、スライド位置とチルト角度を調整することにより、操作パネル 2 0 の端部が載置面に当たるようにすることができるので、操作パネル 2 0 とスタンド部 7 0 とで本体の姿勢を安定に維持できるとともに、操作パネル 2 0 の安定した操作が確保される。

40

【 0 0 4 8 】

以上、説明したように、本実施形態の操作パネル 2 0 の取付構造によれば、操作パネルを本体 1 0 に対し、スライド且つチルト可能にするとともに、スライド方向の任意の位置でチルト可能にしたことにより、携帯型超音波撮像装置の操作性を向上することができる。

【 0 0 4 9 】

なお操作パネル 2 0 のスライド方向の移動範囲は、操作パネル 2 0 の上端が正面パネル

50

11の正面側に張り出した水平部11aに当接する位置が上限であるが、下限は長孔115aの長さ（操作パネル20が固定されているレベルから長孔115a上端までの長さ）で規制することができる。本実施形態の取付構造では、操作パネル20の上端が正面パネル11の下端よりも少し上にある位置が下限となるように規制されているが、スライド部材115及びそれに形成された長孔115aの長さを上方に伸ばすことにより、下限側の可動範囲を広げることができる。

【0050】

また本実施形態では、操作パネル20の回転軸p1が板部1151に対し本体正面側に位置する構成としているが、図13(a)に示すように、操作パネル20の回転軸p1を板部1151の長孔115aの長手方向の延長上に位置させて、回転軸p1と操作パネル20とをリンク1153で連結した構成を採用することも可能である。この場合には、操作パネル20の回転軸を正面パネル11の下端までスライドさせたときに（図13(b)）、操作パネル20を回転軸p1を中心に約180度回転させることにより、本体10の裏面側に位置させることも可能となる（図13(c)）。このような姿勢では、例えば、本体10正面側の表示パネル30に表示された画像を患者に見せながら、操作者が裏面側から操作パネル20を操作して、表示を変化させる（例えば画像を拡大したり、ずらしたり等）等を行うことができる。

【0051】

なお図6～図9に示す取付構造は、操作パネル20をスライド且つチルドさせる機構の一例であり、操作パネル20を本体10に対しスライドさせる機構と、スライド機構に組み込まれた回転機構とを備えるものであれば、図示するものに限定されない。例えば、正面パネル11に垂直方向にガイドレールを設けると共に、このガイドレールに嵌合しガイドレールに沿って上下動するスライダーとスライダーに対し回転自在に固定された回転部とからなる取付部材を用意し、この取付部材の回転部に操作パネル20の上端部を固定する構造を採用することも可能である。

【0052】

但し、図6～図9に示す機構は、正面パネル11の裏側に機構の大部分があり、ガイドレール等に指やコード等を挟むおそれがなく、また機構をコンパクトに構成することができるという利点がある。

【0053】

<ハンドル60及びスタンド部70の取付構造>

本実施形態の携帯型超音波撮像装置は、装置本体の裏面に、裏面に対する角度が可変であって且つ本体10の裏面と垂直な軸を中心に回転可能なハンドル及び/又はスタンド部を備えたことを特徴とする。

【0054】

ハンドル60は、本実施形態の携帯型超音波撮像装置を腕に載せて操作する際に、手持つことにより使用姿勢を安定させるものであり、さらに超音波撮像装置の持ち運び時にも使用できる。スタンド部70は、本発明の携帯型超音波撮像装置を台に載せて使用する際に、装置を支持し、台面に対し任意の角度で使用姿勢を安定させるものである。ハンドル60及びスタンド部70は、いずれか一方のみを備えていてもよく、その形状を適切にすることにより、その一つにハンドル及びスタンド部の両方の機能を持たせることができる。以下の説明では、ハンドル60とスタンド部70の両方を備えた実施形態を説明する。この実施形態の携帯型超音波撮像装置は、上記特徴に加えて、ハンドルがスタンド部に対し独立して回転可能であるという特徴を持つ。

【0055】

以下、図14～図20を参照して、本実施形態の携帯型超音波撮像装置のハンドル60とスタンド部70の構造を説明する。図14は携帯型超音波撮像装置の背面図であり、図14においても、仮に紙面の上下左右を装置の上下左右として説明するが、装置の方向は自在に変化し得るものであり、説明に用いる方向は装置の方向を限定するものではない。

【0056】

図14に示すように、本実施形態の携帯型超音波撮像装置の裏面15は、表示パネル30の裏面とそれに連続する正面パネル11の裏面とを覆う裏面パネル151と、撮像部50を覆う裏面カバー152とを備える。裏面パネル151は、表示パネル30の表示面及び正面パネル11と平行であり、その縦横のサイズがほぼ装置の縦横のサイズと等しい。裏面カバー152は、裏面パネル151の一部を覆う盛り上がった形状(凸状部)を有しており、上端と下端は裏面パネル151の上端及び下端に連結されているが、左右の端部は、四隅の曲面(R)が形成された部分を除き、裏面パネル151よりも内側に入り込んだ形状をしている。即ち、裏面の左右両側は、裏面パネル151と裏面カバー152の側面で形成される凹部15bになっている。

【0057】

なお両側に凹部15bを持つ裏面カバー152の形状は、後述するプローブ50のコネクタ51を受け入れる空間となっているが、プローブ50のコネクタ51の差し込み口を装置の側面に設ける実施形態も可能であり、この場合には凹部15bは必須ではない。またこの実施形態では、凹部15bは装置の左右両側にそれぞれ設けられているが、凹部の数、形状、位置なども適宜変更が可能である。

【0058】

また裏面カバー152は、その中央に長方形の四隅を丸くした形状の凹部15aが設けられている。この凹部15aの中央には円形の開口部が設けられており、この開口部内にハンドル60とスタンド部70の取付機構が設けられている。図14中、開口部は円形のカバー15cで覆われている。

【0059】

ハンドル60とスタンド部70は、折り畳まれた状態、即ち裏面に対しフラットにした状態では、凹部15aに収納され、裏面から突出することなく、超音波撮像装置はタブレット形状を保つことができる。ハンドル60は、リング状の形状で、リングの一部は装置側に固定された基部60aで、別の一部は人が把持する部分(持ち手部分)60bであり、持ち手部分60bを裏面に対し引き上げるように操作することにより、ハンドルとして機能する。スタンド部70も同様に、装置から引き上げるように操作して、スタンドとして機能させることができる。

【0060】

上記動作を可能にするハンドル60とスタンド部70の取付機構を、さらに図15~図18を参照して説明する。図15はハンドル及びスタンド部の取付機構の断面図、図16はハンドルの取付機構を示す斜視図、図17はスタンド部の取付機構を示す斜視図、図18はハンドル及びスタンド部の取付部の回転機構を示す斜視図である。なお図15の断面図において、ハンドル60及びスタンド部70は、模式的に線のみで示している。また図16では、スタンド部70は一部を省略して記載している。

【0061】

ハンドル及びスタンド部の取付機構は、図15に示すように、本体10の構造(或いは裏面パネル151)に固定された軸(不図示)Zと、軸Zに対し、それぞれ回転可能に固定された円盤状の第1回転板161及び第2回転板162とを備える。ハンドル60は、第1回転板161の上面に取付機構1611~1614によって固定され、スタンド部70は、第2回転板162の下面に取付機構によって固定されている。なお、これら取付機構は、図14に示すように、裏面カバー152と意匠的に一体性を持たせたカバー15cで覆われており、外観からは見えないようになっている。

【0062】

ハンドル60の取付機構は、図15及び図16に示すように、第1回転板161に固定された一対の板1611と、各板1611に固定されたヒンジ部(1612、1614)と、ワッシャー1613とから成る。ヒンジ部は、軸(不図示)を固定する軸固定部1612と、軸に対し回転可能に支持されるとともにハンドル60の基部60aが固定された回転部1614とからなり、ワッシャー1613は軸固定部1612と回転部1614との間に介装されている。左右の回転部1614は板部材により連結された一体的な部材で

10

20

30

40

50

あり、板部材の部分にハンドル60の基部60aがネジ等により固定されている。各軸固定部1612に固定された軸は、両側の軸固定部をつなぐ同じ軸P上にあり、回転部1614に固定されたハンドル60はこの軸Pを中心に回転する。

【0063】

この取付機構により、ハンドル60は、軸Pを中心に回転板161に対し回転し、基部60aと対向する持ち手部分60bが凹部15a内に納められた状態から、凹部15aの外側に立ち上がった状態に回動させることができる。この状態で、操作者は持ち手部分60bを把持して装置を腕に載せて操作を行ったり、装置を持ち運んだりすることができる。ワッシャー1613はその締め付け力によって、ハンドル60の軸Pを中心とする回転、即ち持ち手部分60bの回動に対する抵抗を与えるものであり、これによりハンドル60

10

【0064】

第2回転板162は、第1回転板161の下側に位置する円板部162aと、円板部162aの周囲に設けられたリング部162bとを備えている。円板部162aは対向する2か所の円弧が切り取られて直線部になっており、この両側の直線部の両側に位置するようにスタンド部70が取付機構により固定されている。円板部162aの直線部に対応するリング部162bの部分は切欠けており、後述するスタンド部70の取り付け部分の運動を許容する。

【0065】

スタンド部70の取付機構は、図15及び図17に示すように、円板部162bの裏面に固定された一对の固定ブロック1621と、各固定ブロック1621に固定された軸固定部1622と、軸固定部1622に固定され、軸Q上にある軸(不図示)と、軸によって軸固定部1622に対し回転可能に接続されたアーム部1623と、アーム部1623の軸周りの運動に抵抗を与える支持部1624とを備えている。アーム部1623は鉤状の形状を有し、一端が軸固定部1622の固定された軸に軸支され、他端にスタンド部70が固定されている。

20

【0066】

この取付機構により、アーム部1624に固定されたスタンド部70は、凹部15a内に納められた状態から、図17に示すように、凹部15aの外側に立ち上がった状態に回動させることができる。またアーム部1624が鉤状であることにより、スタンド部70の回動軸Qがハンドル60の回動軸Pよりも裏面に対し下側にあるにも拘わらず、凹部15aに収納された状態では、ほぼ裏面と連続するフラットな面を形成することができる。またスタンド部70を裏面から傾けた状態で、後述する回転機構によりスタンド部70を、軸Zを中心に回転させるときに、スタンド部70が裏面の凹部15aの内壁と干渉して回転を妨げることがない。

30

【0067】

次に第1回転板161と第2回転板162の回転機構を説明する。

ハンドル60が固定された第1回転板161と、スタンド部70が固定された第2回転板162は、本体10の裏面より内側に裏面と平行して配置されており、図15の断面図に示すように、それぞれの中心を、裏面と垂直な方向の軸Zが貫通し、軸Zを回転軸として裏面と平行な面内で回転可能に支持されている。軸160の一端には、図18に示すように、ナット1631が固定され、他端は本体10の構造体に二重ナット1636で固定されている。第1回転板161は、ナット1631を固定する固定具1632と第1ワッシャー1633に挟まれ、第2回転板162は第1ワッシャー1633と第2ワッシャー1634に挟まれており、各ワッシャーに対する締め付け力に軸Z周りの回転の摩擦力(抵抗)が調整されている。本実施形態では、回転の摩擦力は第2回転板162のほうが第1回転板161より大きく調整されている。即ち第1回転板の回転トルクは、第2回転板の回転トルクより小さい。

40

【0068】

この構造により、スタンド部70及びハンドル60を凹部15aの外側に立ち上がった状

50

態で、スタンド部 70 を回転操作することにより、第 2 回転板 162 を軸 Z を中心に回転させることができ、図 19 (a)、(b) に示すように、本体 10 を縦置き、横置きのいずれの姿勢でも、台上に立てた状態で使用することができる。このスタンド部 70 の回転動作の際には、第 1 回転板 161 は第 2 回転板 162 と一体に回転する。

【 0069 】

一方、スタンド部 70 を 15 a に収納した状態でハンドル 60 のみを外側に立ちあげて回転操作した場合には、スタンド部 70 は凹部 15 a の側面により回転が規制されているので、スタンド部 70 が固定された第 2 回転板 162 は回転せず、第 1 回転板 162 とそれに固定されたハンドル 60 のみが回転し、ハンドル 60 を回転方向の任意の位置に移動させることができる。これにより図 20 (a)、(b) に示すように、ハンドル 60 を縦型又は横型いずれの状態でも、持つことができ、例えば腕に載せて使用する場合にも、本体に対する角度を任意に変えることができる。

10

【 0070 】

また本実施形態では、上述したように、第 1 回転板 161 と第 2 回転板 162 の軸 Z を中心とする回転の摩擦力は、第 2 回転板 162 のほうが第 1 回転板 161 より大きく調整されているので、スタンド部 70 が持ち上がって回転可能な状況であっても、ハンドル 60 のみを独立して回転することが可能である。

【 0071 】

以上、説明したように、本実施形態の携帯型超音波撮像装置は、タブレット構造の裏面に、裏面から立ち上げることが可能なハンドル 60 とスタンド部 70 を設けると共に、それらを本体 10 に対し互いに独立して回転可能にしたことにより、装置 10 を縦横いずれの姿勢でも使用することができ、且つハンドル 60 を持つ場合のハンドル 60 と裏面との角度及びスタンド部 70 を立てる場合の角度を任意にすることができ、使い勝手を向上させることができる。

20

【 0072 】

なお本実施形態では、本体 10 に対するハンドル 60 の回転機構の摩擦力とスタンド部 70 の摩擦力とに差を設ける構成を採用しているが、これらが独立して回転可能であれば、必ずしも摩擦力に差を設ける必要はない。

【 0073 】

また本実施形態では、ハンドル 60 の回転軸とスタンド部 70 の回転軸が共通である場合を説明したが、これらは別の軸で本体に対し支持される構造とすることも可能である。この場合には、ハンドル 60 とスタンド部 70 のいずれか一方は折り畳んで凹部 15 a に収納した状態で、他方を凹部 15 a から立ち上げて任意の角度に回転させて使用することにより、両者の干渉を防止することができる。但し、構造をコンパクトにできる点や使用の自由度が高い点で、図面に示す実施形態が好適である。

30

【 0074 】

< プロブコネクタ取付構造 >

次にプロブコネクタ取付構造について説明する。

【 0075 】

本実施形態の携帯型超音波撮像装置は、プローブを接続したときに、プローブのコネクタ部分が収まる空間を裏面に設けたことが特徴である。即ち、本実施形態の携帯型超音波撮像装置は、超音波撮像部を構成する電子回路を内蔵した本体 10 と、本体の第 1 の面 (表面) に備えられた表示パネル 30 と、本体に電気的に接続されるコネクタ部 51 を有するプローブ 50 とを備え、本体は、第 1 の面と対向する第 2 の面 (裏面) に、本体の幅よりも幅が狭い幅狭部 1521 を有し且つ最大厚みがコネクタ部の厚みと同じかそれ以上である凸状部 152 を有し、凸状部 152 の幅狭部 1521 に、コネクタ部が接続されるプローブ接続部 17 が形成されていることを特徴とする。

40

【 0076 】

別の表現で言えば、本実施形態の撮像装置は、本体 10 の、第 1 の面と対向する第 2 の面に、コネクタを収納する収納部 15 b を備え、収納部 15 b に面する、第 2 の面に対し

50

直交する面に、コネクタ部 5 1 が接続されるプローブ接続部 1 7 が形成されていることを特徴とする。

【 0 0 7 7 】

本実施形態の携帯型超音波撮像装置は、さらに以下の特徴を備えることができる。

【 0 0 7 8 】

幅狭部 1 5 2 1 は、第 2 の面の、幅方向と直交する方向の中央部に位置し、凸状部 1 5 2 2 は、中央部から幅方向と直交する方向の端部に向かって、幅が広がっている。

【 0 0 7 9 】

凸状部 1 5 2 は、幅方向と直交する面に対し対称な形状を有し、幅狭部 1 5 2 1 の幅方向両側にプローブ接続部 1 7 が形成されている。或いは、幅狭部 1 5 2 1 の幅方向の一方の側にプローブ接続部 1 7 が形成され、他方の側に他の電子機器及び / 又は電源と接続される端子部 1 9 が形成されている。

10

【 0 0 8 0 】

本体 1 0 は、第 2 の面と平行な裏面パネル 1 5 1 と、裏面パネルの一部を覆うカバー部 1 5 2 とを有し、収納部 1 5 b は、カバー部 1 5 2 によって覆われていない裏面の部分とカバー部とで囲まれた空間である。この空間を囲むカバー 1 5 2 の面は、好適には、湾曲状の形状を有する。

【 0 0 8 1 】

収納部 1 5 b を 2 以上備えることができる。この場合、収納部の一つにプローブ接続部 1 7 が形成され、他の一つに、他の電子機器及び / 又は電源と接続される端子部 1 9 が形成されていてもよい。

20

【 0 0 8 2 】

プローブ 5 0 は、無線により本体と信号の送受信をする無線用プローブであってもよく、その場合、プローブ接続部 1 7 は、無線用プローブと信号の送受信をする無線アダプタが接続されるアダプタ接続部とすることができる。

【 0 0 8 3 】

従来のノート型の超音波撮像装置のように、装置本体に対し表示パネルを開閉可能したものでは、プローブコネクタの差し込み口は装置本体の側面に設けられており、プローブを差し込み口に接続した状態においてコネクタは本体の側面から張り出した位置に配置される。この場合、作業中にコネクタが外部の構造体や人にぶつかるおそれがあり、接続を不安定にしたり、コネクタを破損したりするおそれがある。本実施形態の携帯型超音波撮像装置では、裏面側に裏面パネル 1 5 1 と裏面カバー 1 5 2 とでプローブコネクタを収納する空間を形成し、この空間に面して差し込み口を設けることにより、上記した構造体や人との衝突からコネクタを保護する。

30

【 0 0 8 4 】

この裏面構造について、図 2 1 ~ 図 2 4 を参照して説明する。図 2 1 は携帯型超音波撮像装置の裏面パネル及び裏面カバーを示す図、図 2 2 は図 2 1 の A - A 断面の要部のみを示す図、図 2 3 (a)、(b) は図 2 1 の右側面図及び左側面図である。図 2 4 はプローブコネクタの一例を示す斜視図である。図 2 1 においても、仮に紙面の上下左右を装置の上下左右として説明するが、装置の方向は自在に変化し得るものであり、説明に用いる方向は装置の方向を限定するものではない。

40

【 0 0 8 5 】

なお、図 5 にプローブの一例を示したが、プローブには検査の対象や目的に応じて種々の種類のものがある。しかし、コネクタ 5 1 の端子数や形状は概ね共通しており、同一サイズのもので用意されており、共通の差し込み口を用いることができる。

【 0 0 8 6 】

図 2 1 に示すように、本体 1 0 の裏面には、平坦な裏面パネル 1 5 1 に対し全体として凸形状を有し、中央に凹部 1 5 a を有する裏面カバー (凸状部) 1 5 2 が設けられている。凹部 1 5 a は、装置がハンドルやスタンド部を備える場合には、それらを収納する空間となる。図 2 1 では、ハンドルやスタンド部は省略している。

50

【 0 0 8 7 】

裏面カバー 152 は、裏面パネル 151 に平行で且つ裏面パネル 151 との距離が最も大きい平面部 152 a と、平面部 152 a から本体 10 の上端部と下端部にそれぞれ向かって傾斜を持って湾曲する上下の側面部 152 b と、平面部 152 a から本体 10 の左右両端より内側で裏面パネル 151 に向かう左右の側面部 152 c とを有しており、左右の側面部 152 c は、上下方向において、装置 10 の上端部及び下端部に向かって湾曲し、側面部 152 b と連結している。このような裏面カバー 152 の形状により、裏面カバー 152 の側面部 152 c と裏面パネル 151 の左右の端部との間に、それぞれ半月状の空間（凹部 15 b）が形成される。

【 0 0 8 8 】

プローブ 50 のコネクタ 51 を接続するための差し込み口 17 は、図 23（b）に示すように、この空間（凹部 15 b）を形成している裏面カバー 152 の側面部 152 c のほぼ中央（平面部分）に形成されている。この中央部分は、裏面カバー 152 の幅が本体 10 の幅に対し、最も狭くなった幅狭部 152 1（図 22）である。図示する実施形態では、差し込み口 17 は、左右の側面部のうち左側の側面部 152 c に設けられているが、右側に設けることも可能である。差し込み口 17 に近接して、差し込み口 17 に接続されたコネクタ 51 の接続状態をロックするロックボタン 18 が設けられている。ロックボタン 18 によりコネクタ 51 の接続状態をロックする機構及びその解除機構は公知の超音波撮像装置と同様であり、ここでは説明を省略する。

【 0 0 8 9 】

側面部 152 c と裏面パネル 151 により形成される空間 15 b とプローブコネクタ 51 との関係を説明する。図 22 に示すように、この側面部 152 の最大高さ h_{max} （即ち、裏面カバー 152 の最大厚み）は、図 24 に示すプローブコネクタ 51 の厚み h と同程度かそれより大きい。また側面部 152 c と裏面パネル 151 の左端部又は右端部との距離 L は、平均的なプローブのコネクタの幅 W と同程度である。従って、コネクタ 51 を差し込み口 17 に差し込み、プローブ 50 を装置本体 10 に接続した状態では、コネクタ 51 はほぼ裏面と同一面内に収まり、且つ装置本体 10 の側面から大きくはみ出すことがない。これにより、コネクタ 51 が本体 10 から突出することなく、装置外の構造物や人とぶつかったり、それにより破損したりするのを防止することができる。またコネクタ 51 が装置の裏面内に収まっているので、本体 10 をハンドル 60 やスタンド部 70 を立てず

【 0 0 9 0 】

また空間 15 b を画定する裏面カバー 152 の側面 152 c は、湾曲した曲面状になっているので、差し込み口 17 に接続されたコネクタ 51 から出たケーブル 53 は、一部が空間 15 b 内に収納され、この湾曲した形状に沿って外側に導かれる。プローブを装置の横で操作する場合にも、ケーブル 53 のコネクタ 51 近傍が人や物に触れたり、接続部に無理な力がかかることが防止される。

【 0 0 9 1 】

なお、差し込み口 17 は左右の側面部 152 c の両方に設けることも可能であるが、プローブ用の差し込み口は一方（裏面に向かって左側）のみに設け、他方にはメモリ等の電子機器や電源を接続するための接続端子、例えば USB ポート 19 を設けることも可能である。本実施形態では、裏面に向かって左側にプローブ用の差し込み口 17 を設け、右側に複数の USB ポート 19 を設けている。このような接続端子を設けることにより、本体 10 には最小限の機器を搭載し、必要に応じてメモリや外部機器への接続を行うことができ、本体の軽量化且つ装置の多機能化を図ることができる。一方、両側にプローブ用の差し込み口を設けた場合には、複数種のプローブへの接続が可能となる他、操作者の利き手や検査時の態勢に応じて差し込み口を選択することができる。

【 0 0 9 2 】

本実施形態の超音波撮像装置では、プローブコネクタ 51 が本体 10 に接続された状態で、本体 10 のタブレット形状を規定する直方体の体積内にコネクタ 51 とそれに接続さ

10

20

30

40

50

れたケーブル部分がほぼ収まる空間 1 5 b を設けたことにより、姿勢の安定性を図ると共に高価なコネクタ 5 1 の保護を図ることができる。

【 0 0 9 3 】

なお図示する実施形態では、裏面カバーの両側面に、本体 1 0 側面から内側に引っ込んだ部分（凹部 1 5 b）を設けて、それぞれにコネクタ 5 1 の差し込み口 1 7 や U S B ポートなどを設ける場合を説明したが、例えば、図 2 5（ a ）～（ c ）に示すように、一方のみに空間を設けたり、凹部 1 5 b の形状や位置を異ならせたりすることも可能である。

【 0 0 9 4 】

以上、説明したように、本実施形態によれば、プローブのコネクタ部は、本体側に設けたプローブ接続部に接続したときに、本体の裏面側に設けられた凸状部の幅狭部に接して
10
或いは収納部に収納されて、本体から突出しないので、人や外部の構造物とぶつかるおそれがなく、コネクタ部が保護されるとともにコネクタ部とプローブ接続部との安定な接続状態を保つことができる。

【 0 0 9 5 】

またコネクタ部に接続されたケーブルのコネクタ部近傍の部分は、プローブ接続部に連続した幅狭部の部分、或いは収納部に収納されているので、コネクタ部と同様に人や物との接触から保護されるとともに使用時に無理な力が掛かることもない。

【 0 0 9 6 】

本実施形態に適用できるプローブの他の実施例を図 2 6 に示す。このプローブ 5 0 0 は、無線で装置本体 1 0 との信号の送受信を行う無線用プローブであり、プローブ本体 5 1
20
0 と、操作部 5 2 0 と、プローブ本体 5 1 0 と操作部 5 2 0 とを接続するケーブル 5 3 0 とを備えている。

【 0 0 9 7 】

プローブ本体 5 1 0 は、図 5 に示したプローブ 5 0 のプローブ本体 5 0 a と同様の構成であり、超音波トランスデューサ（圧電素子）の二次元或いは二次元アレイとバックング材などから構成されており、被検体に圧接される表面に配列した圧電素子アレイから被検体内部に超音波を送り、また被検体内部から反射する超音波のエコー信号を受信する。

【 0 0 9 8 】

操作部 5 2 0 は、プローブ本体 5 1 0 と同様に操作者が手に握って操作できる程度の大きさを有し、図 2 7 に示すように、無線機（無線送受信手段） 5 2 1 と操作ボタン 5 2 2
30
を備えている。無線機 5 2 1 は、プローブ本体 5 1 0 の圧電素子アレイ 5 1 1 からの電気信号及び操作ボタン 5 2 2 からの信号を電波や赤外線に変換するとともに本体 1 0 側の無線機アダプタ（無線送受信手段）から送られる電波や赤外線を電気信号に変換して圧電素子 5 1 1 に出力する。

【 0 0 9 9 】

本体 1 0 側の無線機アダプタは、有線プローブのコネクタ部 5 1 が接続される差し込み口 1 7 に接続され、差し込み口 1 7 が面する本体裏面の空間 1 5 b に収納される。

【 0 1 0 0 】

操作ボタン 5 2 2 は、超音波撮像部 4 0 に所定の指令を送るためのものであり、1 個でもよいし 2 個以上設けることもできる。操作ボタンの機能は、操作パネル 2 0 に備えられる操作ボタンのいずれかの機能と重複していてもよいし、別個の機能を持たせてもよい。例えば、撮影中の表示画面を一時停止するフリーズキーや、表示画面の画像を記録保存する記録キーなど、検査中に頻繁に実行される処理を行う機能を持たせることができる。またプローブ本体 5 1 0 が電池等を内蔵する場合には、そのオン・オフ機能を持つスイッチが含まれていてもよい。

【 0 1 0 1 】

このプローブ 5 0 0 は、さらに、プローブ本体 5 1 0 と操作部 5 2 0 とを着脱可能に連結する機構を備えている。具体的には、図 2 6 に示すように、プローブ本体 5 1 0 と操作部 5 2 0 の各外側ケースに、互いに係合するフック 5 2 3 とフック受け部 5 1 3 が形成されている。図示する実施例では、プローブ本体 5 1 0 の持ち手となる部分にフック受け部
50

5 1 3 が形成され、略直方体の形状の操作部 5 2 0 の一つの面にフック 5 2 3 が形成されており、フック 5 2 3 の平らな面をフック受け部 5 1 3 にスライドさせながら挿入することにより、両者が連結される。連結された状態を図 2 8 に示す。この状態では、プローブ本体 5 1 0 と操作部 5 2 0 とが結合しているので、ケーブル 5 3 0 を必要に応じてループ状に束ねた状態で手や他の機材に引掛けて持ち歩いたり、他の機材とともに移動させたりすることができる。

【 0 1 0 2 】

また検査を行うときには、図 2 9 に示すように、フック 5 2 3 を利用して操作者のポケットやベルトに操作部 5 2 0 を引掛けた状態でプローブ本体 5 1 0 を操作することができる。フック 5 2 3 はクリップ式でもよく、その場合には、クリップで任意の場所に止めることができる。

10

【 0 1 0 3 】

なお図 2 6 ~ 図 2 9 に示す無線用プローブ 5 0 0 は、プローブ本体 5 1 0 と操作部 5 2 0 とがケーブル 5 3 0 を介して接続されているが、ケーブルを省くことも可能である。この場合には、図 3 0 に示すように、プローブ本体 5 1 0 に操作部 5 2 0 と無線送受信手段（不図示）が設けられる。

【 0 1 0 4 】

図 5 に示すようなケーブル 5 3 を介して本体 1 0 に接続されるプローブ 5 0 の代わりに、上述したような無線プローブ 5 0 0 を用いることにより、プローブの持ち運びや検査時の取り扱いをさらに容易にすることができる。

20

【 0 1 0 5 】

< 多機能操作ボタン >

次に本実施形態の携帯型超音波撮像装置の特徴である多機能操作ボタンについて説明する。

【 0 1 0 6 】

本実施形態の携帯型超音波撮像装置の操作パネル 2 0 は、タッチパネル式操作パネルであり、操作者のタッチ動作によってボタン機能を発揮する操作ボタン 2 1 ~ 2 7 が設けられている。タッチパネルには、一对の電極を、スペーサを介して配置し、操作者の指が接近して生じた両電極間の電圧変化或いは指で押圧したことによる抵抗の変化を検出するものであり、静電容量式タッチパネルや抵抗膜式タッチパネルなどが知られており、いずれも採用することができる。本実施形態の操作パネル 2 0 は、操作ボタンの形状が、タッチパネル面に対し平坦ではなく所定の形状の凹形状を有していることが一つの特徴である。また操作ボタンの機能が撮像モードや検査フローに応じて変化することがもう一つの特徴である。

30

【 0 1 0 7 】

なおボタン形状は、凹形状ではなく、タッチパネル面から突出した凸形状にすることも可能であるし、凹形状内に一部が突出した凸部を設けることも可能である。但し、ボタンの誤動作を防止するためには凹形状や凹形状内に部分的な凸形状を設けたボタン形状が好適である。

【 0 1 0 8 】

まず操作ボタンの形状的特徴について図 3 1 及び図 3 2 を参照して説明する。図 3 1 は操作パネルの断面を模式的に示す図、図 3 2 (a) ~ (c) は、図 3 1 の操作パネルに設けられた操作ボタン 2 2、2 3、2 4 を示す断面図及び上面図である。図 3 1 では、一例として、静電容量式（投影型）のタッチパネルを示しているが、タッチパネルのタイプはこれに限定されない。

40

【 0 1 0 9 】

図 3 1 に示すように、操作パネル 2 0 を構成するタッチパネル 2 0 0 は、第 1 基板 2 0 1 上に形成された第 1 層の電極 2 0 2 と、第 2 基板 2 0 3 上に形成された第 2 層の電極 2 0 4 と、最上層となるカバー 2 0 5 とを、それぞれ接着剤層 2 0 6 を介して積層した構造を有する。第 1 層及び第 2 層の電極 2 0 2、2 0 4 は、例えば I T O 等の導電性材料から

50

なり、ガラスやプラスチックなどの絶縁体からなる基板 201、203 上にスパッタリング等の手法により矩形の電極パターンとして形成されたものである。カバー 205 は基板と同様にプラスチックなどの絶縁体からなる。第 1 層の電極 202 と第 2 層の電極 204 の矩形の整列方向は直交しており、一方が X 電極、他方が Y 電極である。これら電極パターンに電流を流したときに、操作者がカバーにタッチした直下の電極パターンの交点上で発生する静電容量の変化を検知することにより、操作者による操作を検知する。

【0110】

本実施形態のタッチパネル 200 は、カバー 205 の、操作ボタン 21 ~ 27 に対応する位置がカバー表面よりも低い凹形状に形成されている。操作ボタンをこのような凹形状とすることにより、操作者は操作パネル 20 に目を移さなくても、例えば検査対象である患者の方を向いた状態や画像を確認している状態で、操作すべき位置を知ることができる。

10

【0111】

また本実施形態では、操作ボタンの凹形状をボタンの機能により異ならせている。ボタンの機能としては、押し下げ操作により所定の動作を選択又はオン・オフする機能、指の回転操作により数値の変化を指示する機能、及び指の移動操作により位置の変化を指示する機能などがある。例えば、操作ボタン 21、22、26 及び 27 は、所定の動作を選択したりオン・オフのみを入力するための操作ボタンであり、ボタンが位置する場所に対するタッチ操作の有無が検知されればよい。このため形状は、図 32 (a) に示すように、タッチしやすく且つ汚れがたまりにくい球面状の凹部であり、サイズは、限定されるものではないが、例えば外周の直径が 10 ~ 20 mm 程度、凹部の深さは 1 mm 程度である。

20

【0112】

操作ボタン 23、25 は、指の回転操作により数値の変化を指示する機能を持つボタンであり、処理（メニュー）の選択、数値の増減、位置の移動等を入力することができる。操作ボタン 23、25 は、図 32 (b) に示すように、操作ボタン 21 等と同様に円形の外周を持ち、その直径は操作ボタン 21 等より大きく、凹部 231 の内部で操作者の指を回転可能なスペースがあり、中央に凸部 232 が形成されている。操作ボタン 23、25 のサイズは、限定されるものではないが、例えば直径が 25 ~ 40 mm 程度、凹部の深さが 1 mm 程度、凸部 232 の直径が 10 ~ 15 mm 程度である。このような形状の操作ボタン 23、25 は、凹状スペース 231 を指でタッチして右回り或いは左周りに指を移動させることにより、タッチ部分即ち電極パターンの交点に変化し、この交点位置の変化が所定の数値等の変化として検知される。

30

【0113】

操作ボタン 24 は、指の移動操作により位置の変化を指示する機能すなわちトラックボール（トラックパッド）機能を持つ操作ボタンで、底面が平坦な凹形状である。図 32 (c) では外周が円形のもの示しているが、カバー 205 に触れた指をドラッグさせる面積があれば、形状は任意である。この操作ボタン 24 は、平坦な底面に指をタッチした状態で指を任意の方向に動かすことによって、表示パネル 30 の画面に表示されたポイントを任意の画面上の位置に移動させることができ、これにより、ポイントを介した位置や領域の設定、例えば ROI やサンプルゲート幅の設定や距離の測定などを行うことができる。

40

【0114】

次に本実施形態の操作パネルの第 2 の特徴である操作ボタンの機能変化について図 33 ~ 図 37 を参照して説明する。

【0115】

従来の超音波撮像装置の操作パネルには、それぞれ一つの機能を割り当てられた複数の操作ボタンやポイントが設けられている。超音波撮像装置の操作に必要な機能は多種多様あり、一例を挙げると、撮像モードには、B モード、M モード、D（ドブラ）モード、3D モードなどがあり、且つ各撮像モード毎に設定すべき条件や撮像中に行われる処理の種類が異なる。そのため、操作性を確保して、これら多数の操作ボタンを配置するために操

50

作パネルは大面積にならざるを得ない。本実施形態では、一つの操作ボタンに複数の機能を割り当て、切り替えることにより、タブレット型の小型超音波撮像装置に好適な操作パネルを提供する。

【0116】

図33は、操作パネル及び表示パネルで構成されるGUIを制御する制御部43の機能を示す機能ブロック図、図34は制御の手順を示すフロー図である。

【0117】

制御部43は、図33に示すように、主制御部430と、ボタン機能切替部431と、数値計算部432と、表示制御部433と、撮像制御部434とを備えている。

【0118】

ボタン機能切替部431は、操作パネル20の特定の操作ボタンの操作により所定の動作モードが選択されると、選択された動作モードに合わせて他の操作ボタンの機能を切り替える。機能の切り替えは、例えば、所定の撮像モードにおいて通常設定される複数の条件を順次入力する機能に切り替えることができ、条件を入力する順序は、予め設定しておいてもよいし、ユーザーが選択するようにしてもよい。また所定の撮像モードにおいて、一般的な検査ルーティンを順次実行する機能に切り替えることができる。機能切替の詳細は後述する。

【0119】

数値計算部432は、数値入力機能を持つ操作ボタン(以下、操作ボタンBと総称する)が操作されると、その操作ボタンBに割り当てられた撮像条件等の数値の変化量を計算する。例えば、図32に示す操作ボタン23が操作された場合、その座標の変化から指で操作された距離(角度)を計算し、その値を操作されたときに操作ボタン23に割り当てられていた条件(例えば、ゲインや周波数など)のプリセット値からの変化量に変換する。またトラックボール機能を持つ操作ボタン(以下、操作ボタンCと呼ぶ)が操作されると、ポインタが移動した位置や距離を計算する。そして、計算結果を撮像制御部434や表示制御部433に渡す。

【0120】

表示制御部433は、各種モードの画像の表示とGUIの表示を制御する。一例を挙げると、画像上にポインタを表示させて、操作ボタンCの操作に応じてポインタを移動する。また操作ボタンCで設定された領域をROIを示す線図などで画像に重畳して表示する。また操作ボタンBの操作に応じて、画像の拡大・縮小など倍率変更を行ったり、数値計算部432の計算結果を画像とは別の表示領域に表示したりする。

【0121】

撮像制御部434は、特定のオン・オフ機能を持つ操作ボタン(以下、操作ボタンAと呼ぶ)の操作によって、選択された撮像モードにおける計測の開始やフリーズと呼ばれるMモードトレースやDモードトレースの一時停止を行ったり、各種操作ボタンの操作によって設定された撮像条件に従って計測が行われるように撮像部40の各要素(超音波送受信部など)を制御する。

【0122】

上記制御部43の構成を踏まえ、計測の進行に伴う操作ボタンの機能切替機能を中心とする制御部の手順を説明する。図34は手順の一実施例を示すフローである。なお、以下の説明において各操作ボタンに割り当てている機能は一例であって、機能と操作ボタンの対応は任意に変更することができる。

【0123】

まず装置の電源をオンにすると、表示パネル30の画面には、図35に示すように、撮像モードの選択を含むメニュー画面(メニュー表示ブロック301)が表示される(ステップS101)。このとき、検査対象に関する情報や過去のデータを、例えばUSBポートに接続したメモリ等から読み込む。読み込まれた患者情報等は患者情報表示ブロック302に表示することができる。また検査部位毎に撮像条件のプリセット値が予め設定されている場合には、メニュー画面に検査部位を選択するメニュー画面を表示してもよい。撮

10

20

30

40

50

像条件のプリセット値は外部メモリから読み込むようにしてもよい。メニュー画面（メニュー表示ブロック302）に撮像モードが表示されている状態では、操作ボタンの機能は、例えば、操作ボタンBの一つ（例えば、操作ボタン23）に撮像モード選択ボタンの機能が割り当てられており、一つの操作ボタンA（例えば、操作ボタン26）に撮像モード選択を確定する機能が割り当てられている。

【0124】

図31に示す操作パネルにおける操作ボタンの機能割り当ての一例を図36に示す。図示する例では、初期状態では、操作ボタン21は、装置を前の状態に戻すための「リセット」ボタン、操作ボタン22は現在進行している処理を一時停止する「中止」ボタン又は「フリーズ」ボタン、操作ボタン23は「メニュー選択ボタン」、操作ボタン24は「位置指定」ボタン、操作ボタン25は「数値指定」ボタン又は「予備メニュー選択」ボタン又は、操作ボタン26は操作を確定する「Enter」ボタン、操作ボタン27は「検査開始」ボタンである。

10

【0125】

このような初期状態において、まず操作ボタン23を操作し、表示画面に表示された複数のメニューから任意のメニューを選択する。

【0126】

メニューの選択は、操作ボタン23の凹部231を指で操作すると、その動きにつれて表示画面に表示された複数のメニューのうち、ハイライトで表示されるメニューの位置が変化する。選択したいメニューがハイライト表示されたところで指の動きを止めて、操作ボタン26にタッチすると、操作ボタン23による選択操作が確定し、ハイライト表示されたメニューが選択される。最初に選択されるメニューは、例えば、撮像モードである。超音波撮像装置には、Bモード、Mモード、Dモード（ドプラモード）等の複数の撮像モードがあり、上記操作によって、いずれかの撮像モードが選択される（ステップS102）。

20

【0127】

撮像モードが例えばBモードに設定されると、Bモードの撮像条件を設定するためにボタン機能が切り替えられると共に表示画面には、図35に示すように、撮像条件表示ブロック303にBモードの撮像条件が表示される。またメニュー表示ブロック301には、条件設定に必要な画像やGUIが表示される。これら表示の切り替えは、表示制御部433によって行われる。

30

【0128】

Bモードの撮像条件は、周波数、ゲイン、表示する対象部位の深さ、幅、オブリーク角度、フォーカス位置及びフォーカスゾーン位置、その他、表示される画像のコントラストやノイズ除去などの表示に関わる条件も含まれる。条件により計測の開始に先立って設定するものと計測が開始された後に設定されるものがあるが、上述したように撮像条件がプリセットされている場合には、プリセットされた値に対し修正を行うか或いは修正をすることなく検査を開始する。即ちメニュー選択後に「検査開始」ボタン27が操作された場合には（S103）、条件設定を行うことなく、超音波ビーム走査を開始し、検査を開始する。検査開始ボタン27が操作されない場合には、ボタン機能を選択された撮像モードにおける条件を設定する機能に切り替える（S104）。少ない操作ボタンで複数の条件を設定するために、図34に示す実施例では、操作ボタンの機能は、一つの撮像条件が確定されると別の撮像条件のための機能に切り替えられる。切り替えられる撮像条件の順序は予め決められ、メモリ部435に格納されており、その決められた順序に従い、ボタン機能切替部431はボタン機能を切り替えて、撮像条件を順次設定できるようにする。

40

【0129】

例えば、最初の条件設定時に、操作ボタン23、操作ボタン24及び操作ボタン25が、それぞれオブリーク角度を設定する機能、位置（深さ及び幅）を調整する機能、フォーカス位置を設定する機能に切り替えられたとする。この場合、操作ボタン23のリング状の部分を指で操作させると、表示画面（例えば図35のブロック301）には垂直面に対

50

するオブリーク角度を表す図が表示され、指の移動に伴い角度が変化する。具体的には、この操作ボタン23の凹部231を指でタッチした状態で時計回り又は反時計回りに回すと、数値計算部432がその位置の変化を算出するとともに、位置変化量に対応して角度の変化量を算出する。表示制御部433は、数値計算部432が算出した角度の変化量に合わせて、オブリーク角度を表す線図を作成し、垂直画像に重畳して表示パネルに表示させる。算出した角度は数値として表示することも可能である。オブリーク角度を表す線図或いは角度の数値は、操作ボタン23の操作が続くと変化し続け、また指の移動方向が逆向きになると角度の変化も逆向きになる。操作者は所望のオブリーク角度が表示された時に操作ボタン26にタッチし、そのオブリーク角度を確定する。

【0130】

また操作ボタン24を操作するとポインタを所望の位置に置き、操作ボタン26にタッチするとX方向(幅)或いはY方向(深度)の始点が確定し、続いて操作ボタン24をドラッグ操作してポインタをX方向或いはY方向に所望の距離、移動させて、停止した位置で操作ボタン27にタッチすると、X方向或いはY方向の終点が確定する。これら操作により、Bモードで表示する対象部位の深さや幅が確定する。

【0131】

フォーカスについても同様であるが、フォーカスの設定は、位置やフォーカスゾーンの設定など複数の処理を含んでいるので、操作ボタン23~25を組み合わせる設定するように操作ボタンの機能を階層的に変化させてもよい。

【0132】

上述した条件以外の条件を設定する場合にも、一つの条件設定が終了したら、その条件設定に用いた操作ボタンの機能を次の条件設定用に切り替えて操作可能にする(S105、S106、S104)。なお操作ボタンの一つ、例えば操作ボタン22に、予め決めた条件設定の順番をスキップするスキップ機能を割り当てることにより、操作者が変更を必要としない(デフォルトで実行してもよい)条件については、その設定や変更を省略できるようにしてもよい。

【0133】

必要な条件設定が完了したならば、各操作ボタンにより、検査中の条件変更、コントラスト調整、ROIやサンプル領域の設定、TIC解析などの処理を実行できるように、操作ボタンの機能を切り替える(S107)。例えば、図36に示すように、コントラスト等の数値の変化を調整する機能は、操作ボタン23と調整を確定する操作ボタン26(Enterボタン)に割り当て、ROIやサンプル領域の設定のように位置の指定を必要とする処理を指示する機能は操作ボタン24に割り当て、TIC解析等の所定の処理開始を指示する機能は操作ボタン25と操作ボタン26(Enterボタン)に割り当てる。検査中の条件変更は、例えば操作ボタン21に割り当て、この操作ボタンが操作されると条件設定の処理ループ(S103~S106)に戻るようにしてもよい。

【0134】

ステップS107のボタン機能切替後に、「検査開始」の操作ボタン27を操作すると、計測を開始し、表示制御部433は、表示画面(例えば表示ブロック301)にBモードの画像を映し出す。検査の途中で、所定の処理を指示する機能が割り当てられた操作ボタンを操作すると、その処理が開始される(S109、S110)。表示等の条件設定も含む計測中の処理の数が、操作パネル20に設けられた操作ボタンの数では足りない場合には、ステップS110~S112のようにボタン機能切替を行う。この場合にも、処理の順番を予め決められた順番で行うことは、条件設定のステップS105と同様であり、また特定の操作ボタンにスキップ機能を割り当て、必要のない処理をとばしてもよい。

【0135】

最初の撮像モード選択(S102)において、MモードやDモードが選択された場合には、設定する条件や計測中に行う処理の内容が異なるが、基本的には、図34に示すような手順で検査の進行と操作ボタンの機能切替が行われる。またMモードやDモードでは、検査中に表示される画像を停止し、必要に応じて記録する処理(フリーズ)が行われるこ

10

20

30

40

50

とが多い。このように高頻度で行う処理については、検査時には1ないし2の操作ボタンに「フリーズ」「記録」等の処理を指示する機能を割り当て、随時、フリーズ及び記録が行うようにすることができる。例えば、図36に示すように、操作ボタンA（例えば操作ボタン22）にフリーズ機能を割り当て、この操作ボタン22の操作によって装置が「フリーズ」になったら、操作ボタンB（例えば操作ボタン23）にフリーズ以前の画像を順次表示させる機能を持たせるとともに、操作ボタン22の機能を「フリーズ」を指示する機能から「記録」を指示する機能に切り替える。

【0136】

このようにボタン機能の切り替えを、処理の流れや手順に合わせて切り替えることにより、操作者は円滑に検査を進めることができる。また動作の中止や確定、検査の開始などの指示は、同一の操作ボタンに割り当てておくことにより、ボタン機能が変化しても戸惑うことなく検査を進めることができる。

10

【0137】

なお、図34に示す実施例では、複数の条件n設定或いは複数の処理、操作に対し、ボタン機能を順次切り替える様子を示したが、この場合のボタン機能の切り替えは、一つの操作ボタンだけでなく複数の操作ボタンを同時に切り替える場合をも含む。逆に言えば、いくつかの操作ボタンの機能を切り替えて、いくつかの操作ボタンの機能は変更しない場合もあり得る。

【0138】

また図34に示す例では、条件や処理の順番を予め決めておく場合を説明したが、順番を決めるのではなく、図37に示すように、複数の条件をメニューとして表示し、そのメニューから条件を選択して、設定するようにしてもよい。この場合には、例えば撮像モードを選択するメニュー画面は、撮像モードが選択されると、表示制御部433は、その撮像モードにおいて設定すべき条件を表示する画面に切り替える（S121）。この画面では選択された撮像モード（例えばBモード）の撮像条件がメニューとして提示されるので、複数の条件が表示された画面において、操作ボタンBや操作ボタンC（例えば操作ボタン24）の操作により、設定しようとする条件を選択する。所望の条件の選択は、例えば、操作ボタン24の操作により画面上のポインタの位置を設定しようとする条件（例えば周波数）のブロックに移動させた後、Enterボタン26で確定する。この操作により設定すべき条件（例えば、深度、オブリーク角度、ゲイン等のいずれか）が選択される。

20

30

【0139】

次に選択した条件の設定を行う（S122）。条件の設定は、例えば操作ボタン23を操作し、その凹部231を指でタッチした状態で時計回り又は反時計回りに回す。数値計算部432がその位置の変化を算出するとともに、位置変化量に対応して周波数の数値を算出し、表示制御部433により条件表示ブロック303（図35）に表示させる。所望の数値が表示されたときに操作者が操作ボタン26をタッチすると、その周波数が確定する。

【0140】

一つの条件が設定されたら、検査開始ボタンが操作されるまで（S103）、ステップS121に戻り、ボタン機能を切り替え、条件メニュー選択画面から別の条件のブロックを選択できるようにする。ステップS121、S122を設定すべき条件の設定が完了するまで繰り返す。検査開始ボタンが操作されたならば、さらにボタン機能を切り替え、計測に進むことは図34に示す手順S107～S112と同様である。

40

【0141】

本実施形態の携帯型超音波撮像装置によれば、操作ボタンをタッチパネル式の操作ボタンにするとともに、操作ボタンの機能を検査の手順や撮像モードに応じて切り替える構成としたことにより、タブレット型という制約された面積の中で、少ない操作ボタン数で多様な撮像条件の設定や種々の処理を実現することができる。

【0142】

また本実施形態の携帯型超音波撮像装置によれば、操作ボタンの形状を操作面に対し凹

50

んだ形状或いは凸状の形状としたことにより、患者や表示パネルに映し出された画像に注目しているときにも、操作パネルを確実に操作することができる。特に、操作ボタンの機能に応じて、その形状を異ならせたことにより、多様な機能を実現でき且つ操作の確実性を向上することができる。

【0143】

なお図31や図32に示した操作ボタンは一例であって、操作ボタンの種類や数、配置は適宜変更することができる。また図36に示した操作ボタンへの機能の割り当ても一例であり、検査対象部位や撮像モードにより変更できることは言うまでもない。

【0144】

<裏面側操作ボタン>

次に本実施形態の携帯型超音波撮像装置の特徴である、裏面側に設置される操作部（操作ボタン）について説明する。ノート型を含め、従来の超音波撮像装置では、装置を台上に載置した操作を前提にしているため操作ボタンは全て操作パネル内に設けられている。本実施形態の携帯型超音波撮像装置では、操作パネル以外の場所に操作ボタンを設けたことが特徴である。つまり本実施形態の携帯型超音波撮像装置では、図12に示したように、ハンドル部60を扱って本体10を腕に載せた状態で使用することができるという特徴を有する。この特徴によって、ハンドルを扱う手が操作可能な位置に操作ボタンを配置することを可能にしている。

【0145】

図38～図40に操作ボタンの配置例を示すが、これらは一例であり、これらに限定されないし、またその任意の組合せも可能である。

【0146】

図38は、ハンドル60自体に操作ボタン81を設けた例であり、(a)はハンドル60の平面図、(b)ハンドルの持ち手部分60bを上から見た図、(c)は使用状態を示している。操作ボタン81は、ハンドル60の持ち手部分60bの端部に、その外面から凹んだ部分（凹部）に設けられている。この実施形態では、操作者は例えばハンドル60を右手の4本の指で握った状態で、親指で操作ボタン81を操作することができる。操作ボタン81は、持ち手表面から凹んだところに設けられているので、ハンドル60を握る時に誤操作するおそれがない。

【0147】

図39、図40は、裏面カバー152の上端部に操作ボタン82を設けた例である。図40に示すように、操作者はハンドル60を親指と他の指で握った状態で、例えば人差し指で操作ボタン82を操作することができる。図39では、2つの操作ボタンを示しているが、操作ボタンの数は1つでもよいし、2より多くてもよい。但し、ハンドルを持つ手で操作可能な位置及び数であることが望ましい。

またハンドル60の操作ボタン81と裏面カバー152の操作ボタン82の両者を設けてもよい。

【0148】

裏面側に設ける操作ボタンの形態は、特に限定されるものではないが、押し下げ操作を電気的な信号に変換する機械的な機構で動作するものが好ましい。

【0149】

また裏面側に設ける操作ボタンの機能としては、検査の開始/停止、フリーズ、処理操作の確定など、操作パネル20に設けた操作ボタンAと同様の機能であって計測中の使用頻度が高い機能であることが望ましい。またトラックボールの機能を持つ操作ボタンを設けることも可能である。トラックボール機能を持つ操作ボタンとしては、凹部内に設けたボール状の突起を回転可能にし、その回転方向や回転速度を光学的に検知する公知の機構を採用することができる。その回転速度に応じて表示部に表示されたカーソルなどを操作する。一例として、ハンドル60に設ける操作ボタン81にトラックボール機能を持たせ、裏面に設ける操作ボタン82に処理確定機能を持たせることができる。トラックボール機能の操作ボタンを備えることにより、表示部に表示されたメニューから特定のメニューを

10

20

30

40

50

選択したり、表示された画像の特定の位置を指定してROIを設定したりする操作を片手で行うことができる。

【0150】

本実施形態の携帯型超音波撮像装置の使用形態として、図12に示したように、一方の手でハンドルを持ってその腕に携帯型超音波撮像装置を載せて、他方の手でプローブを扱いながら検査することが考えられるが、その場合、ハンドルを持つ手で操作可能な位置に上記機能を持つ操作ボタンが備えられていることにより、プローブを持つ手を使わずに即ちプローブによる検査を中断することなく、計測の停止、フリーズ、記録等の処理を行うことができ、操作の利便性を大幅に向上することができる。

【0151】

なお図39では、裏面側にハンドル60とスタンド部70とを備えた携帯型超音波撮像装置を示したが、本実施形態の特徴は、裏面側に操作部（操作ボタン）を設けたことであり、スタンド部70を省くことも可能である。また本実施形態の携帯型超音波撮像装置の表面側は、表示パネルと操作パネルとを備えていればよく、表示パネル及び操作パネルはそれぞれ本体に固定された固定式であってもよいし、いずれかが可動式であってもよい。

【0152】

<プローブ保持構造>

図1とは異なる第2実施形態の携帯型超音波撮像装置について説明する。本実施形態の携帯型超音波撮像装置は、プローブホルダーを本体の裏面に設けたことが特徴である。プローブホルダーは、例えば、ハンドル及び/又はスタンド部の支持構造に着脱自在に取り付けることができる。

【0153】

検査中は、プローブを患者等の検査部位に当てて検査を行うが、検査を中断しているときや装置を持ち運ぶときには、プローブを別途ホルダーに収納する必要がある。本実施形態の携帯型超音波撮像装置は、本体10の裏面のハンドル60及びスタンド部70の支持構造を利用してプローブの支持構造（プローブホルダー）を設けている。

【0154】

以下、図41～図43を用いて、プローブホルダーの詳細を説明する。図41は、本体を裏面から見た斜視図、図42は断面図、図43はカップを外した状態のプローブホルダーとカップを示す斜視図である。

【0155】

図では、ハンドル60とスタンド部70の両方を備え、図14と同様の構造を持つ装置に適用した場合を示しているが、この実施形態の特徴は裏面にプローブホルダーを設けたことにあり、ハンドル60とスタンド部70が備えられていることは必須ではないし、ハンドル60のみ或いはスタンド部70のみが備えられていてもよい。

【0156】

図示するように、ハンドル60とスタンド部70は裏面に設けられた裏面カバー152の凹部15aに、支持構造によって折り畳み且つ回転可能に取り付けられており、支持構造はカバー15cで覆われている。カバー15cは、図14に示す実施形態のカバー15cが円形であったのに対し、左右方向両側が切り取られた形状を有し、プローブホルダー90は、このカバー15cの両側を挟むように取り付けられている。

【0157】

プローブホルダー90は、図43に示すように、カップ支持部91とその裏面に接続された2本の脚部92とから成り、これらは例えばプラスチック、金属等で一体的に成型して作製することができる。

【0158】

カップ支持部91は、カップ95が嵌合される開口91aを有する平坦な部材で、カップ支持部91の開口91aは一部が開放され、内周がC字形状になっている。またカップ支持部91は、開口91aと反対の側に背中あわせに略四角形の切欠け91cが形成され、その結果、切欠け91cを挟んで一对の屈曲部91bが形成されている。略四角形の切

10

20

30

40

50

欠けの長手方向の寸法は、左右を切り取られた形状のカバー 15 c の左右方向の幅とほぼ一致している。一对の屈曲部 9 1 b の先端の間隔は、このカバー 15 c の幅よりもやや狭く、これにより、図 4 2 に示すように、屈曲部 9 1 b でカバー 15 c を挟むようにして、カバー 15 c に固定されている。

【 0 1 5 9 】

脚部 9 2 は、それぞれ、カップ支持部 9 1 の支持面に対しほぼ垂直方向に延び、その先端 9 2 a は L 字状に曲がっている。ハンドル 6 0 等の支持構造を覆うカバー 15 c には、この脚部 9 2 の端部に対応する凹部が形成されており、カップ支持部 9 1 の屈曲部 9 1 b をカバー 15 c に取り付けたときに、脚部 9 2 の先端 9 2 a がカバー 15 c に形成された凹部に係合し、屈曲部 9 1 b とともにプローブホルダー 9 0 の支持する構造になっている。

10

【 0 1 6 0 】

カバー 15 c に、左右方向の幅が一对の屈曲部 9 1 b の先端間の間隔よりも狭い部分（狭幅部）を設けておいてもよく、その場合には、その狭幅部を利用してプローブホルダー 9 0 を着脱自在にすることができる。例えば、カバー 15 c の狭幅部からプローブホルダー 9 0 屈曲部 9 1 b を嵌めた後、プローブホルダー 9 0 の脚部 9 2 の先端 9 2 a がカバー 15 c の凹部に係合する位置までプローブホルダーを上下方向にスライドさせて、先端 9 2 a をカバー 15 c の凹部に押し込み、取り付ける。プローブホルダー 9 0 をカバー 15 c から外す時にはその逆の操作を行えばよい。

【 0 1 6 1 】

20

プローブホルダー 9 0 に固定されるカップ 9 5 は、図 4 3 に示すように、鍔部 9 5 a とそれに続く円筒部 9 5 b とを一体に形成したもので、一般的なプローブホルダーに用いられるカップと同様である。円筒部 9 5 b は鍔部 9 5 a から端部に向かってゆるやかに径が小さくなっている。また鍔部 9 5 a と円筒部 9 5 b には円筒の軸に沿った 1 本のスリット 9 5 c が設けられており、図 5 に示すようなケーブル 5 3 が接続されたプローブ 5 0 a の出し入れが容易にできるようになっている。カップ支持部 9 1 の開口 9 1 a は、内径がカップ 9 5 の円筒部 9 5 b の外径とほぼ同様であり、カップ 9 5 を開口 9 1 a の上から入れることにより、鍔部 9 5 a がカップ支持部 9 1 の支持面に載り、カップ支持部 9 1 に支持される。そのとき、開口 9 1 a の開放部とカップ 9 5 のスリット 9 5 c が一致する。

【 0 1 6 2 】

30

本実施形態の携帯型超音波撮像装置は、装置の裏面にプローブホルダーを支持する構造を設けたことにより、本体とは別にプローブホルダーを用意する必要がなく、携帯型装置の利便性を高めることができる。

【 0 1 6 3 】

また本実施形態のプローブホルダーは、ハンドル 6 0 とスタンド部 7 0 との間の空間を利用して取り付けられているので、ハンドル 6 0 及びスタンド部 7 0 自体の機能を妨げることがない。つまりプローブホルダー 9 0 が取り付けられた状態でも、プローブが置かれていない状態であれば、ハンドル 6 0 を引き上げて、操作することが可能であり、またスタンド部 7 0 を引き出して、装置を台上に立て掛けることも可能である。その状態で図 4 1 に示すようにプローブ 5 0 をプローブホルダー 9 0 に入れたり、そこから取り出したり

40

【 0 1 6 4 】

以上、本発明の携帯型超音波撮像装置の実施形態を特徴毎に説明したが、本発明の要旨は特許請求の範囲に記載されたとおりであり、その範囲において各部の具体的な構造、配置、組合せ、数などを任意に変更することはできる。また上述したいくつかの特徴は本発明において必須ではなく省くことも可能である。

【 産業上の利用可能性 】

【 0 1 6 5 】

本発明によれば、プローブのコネクタ部を接続したときに、コネクタ部及びその近傍のケーブルを収納するコネクタ部の保護構造を本体裏面に設けたことにより、コネクタ部と

50

人や物との接触を防止し、安定したコネクタ接続を確保できる携帯型超音波撮像装置が提供される。この携帯型超音波撮像装置は、病院の検査室のみならず、病室、車両、往診先など種々の空間的な制約の場所での検査を容易にできる。

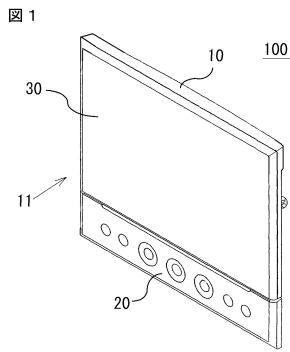
【符号の説明】

【0166】

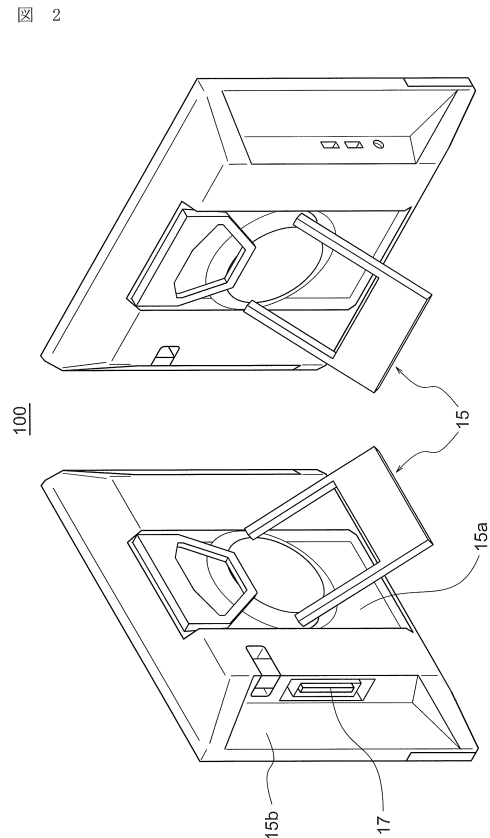
10・・・本体、11・・・正面パネル、15・・・本体の裏面、15a、15b・・・凹部、17・・・プローブの差し込み口、19・・・端子部、20・・・操作パネル、21～27・・・操作ボタン、28、29・・・操作ボタン(裏面)、30・・・表示パネル、40・・・超音波撮像部、43・・・制御部、431・・・ボタン機能切替部、432・・・数値計算部、433・・・表示制御部、434・・・撮像制御部、50・・・プローブ、51・・・コネクタ部、60・・・ハンドル、70・・・スタンド部、81、82・・・操作ボタン、90・・・プローブホルダー、100・・・超音波撮像装置、151・・・裏面パネル、152・・・裏面カバー(凸状部)、155・・・空間(コネクタの収納部)、1521・・・狭幅部。

10

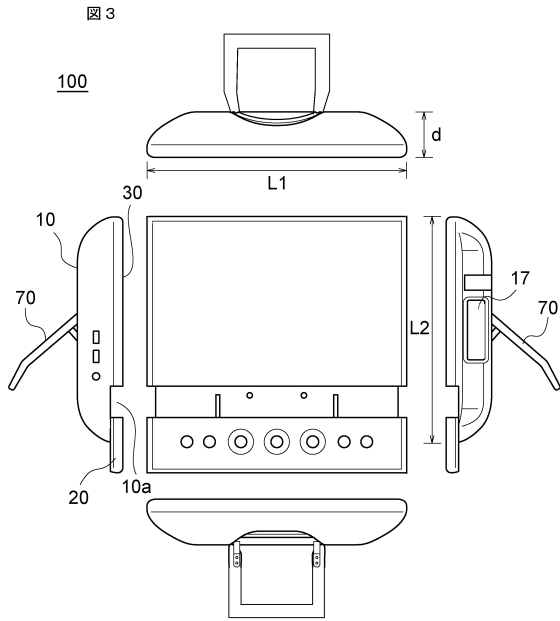
【図1】



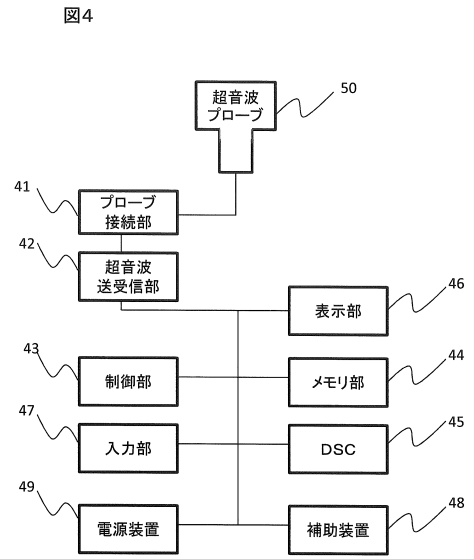
【図2】



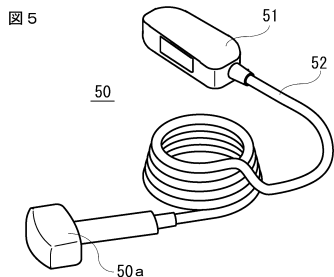
【図3】



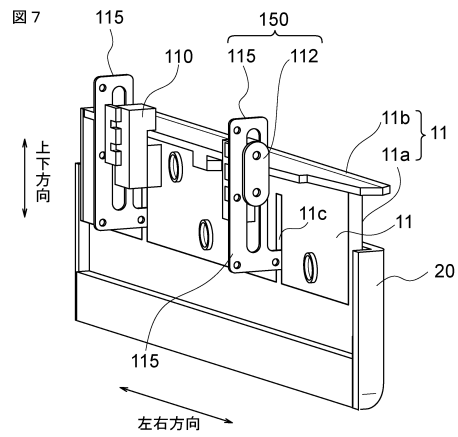
【図4】



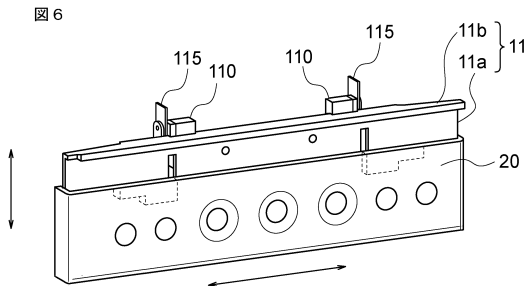
【図5】



【図7】

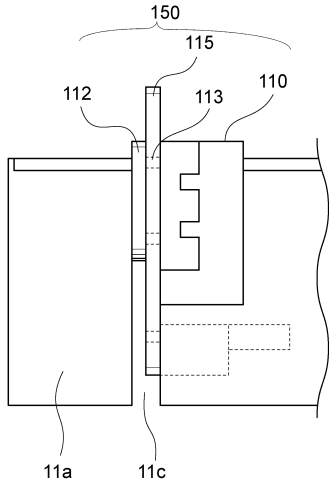


【図6】



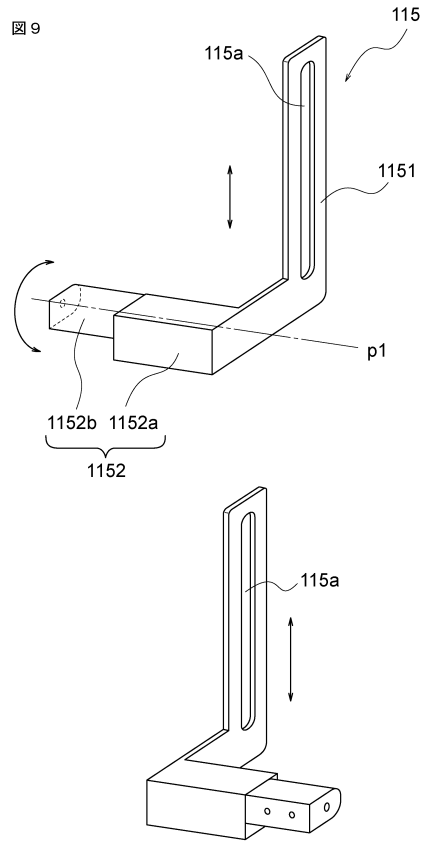
【 図 8 】

図 8



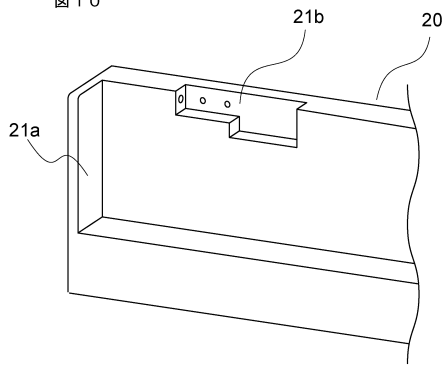
【 図 9 】

図 9



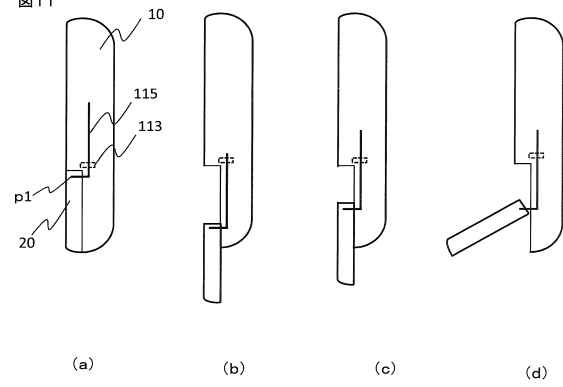
【 図 10 】

図 10



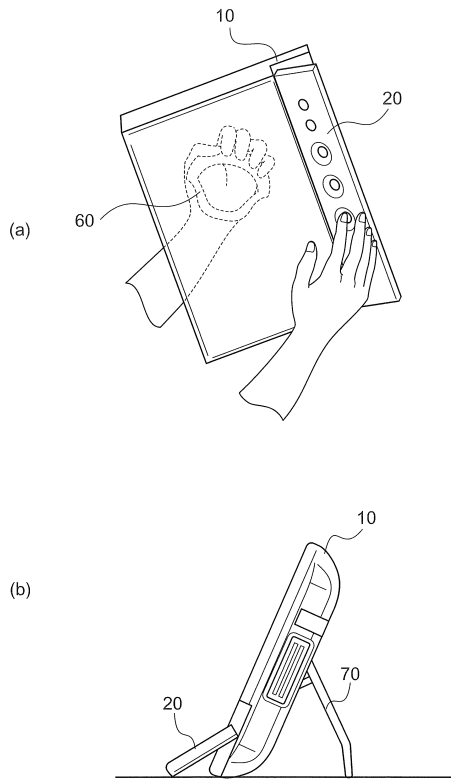
【 図 11 】

図 11



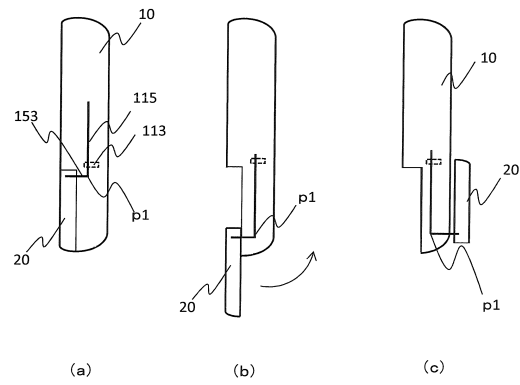
【 図 1 2 】

図 12



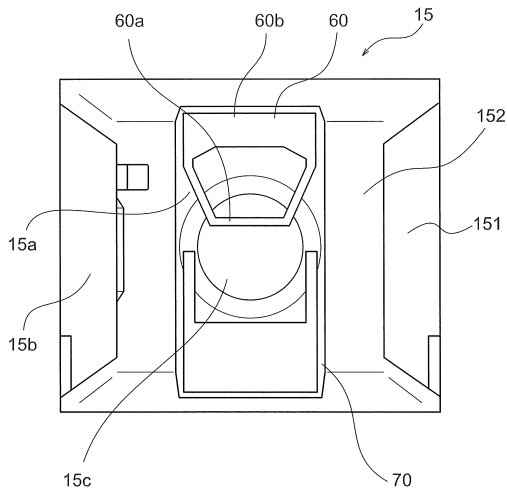
【 図 1 3 】

図 13



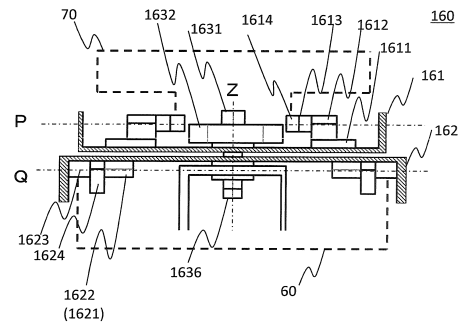
【 図 1 4 】

図 14

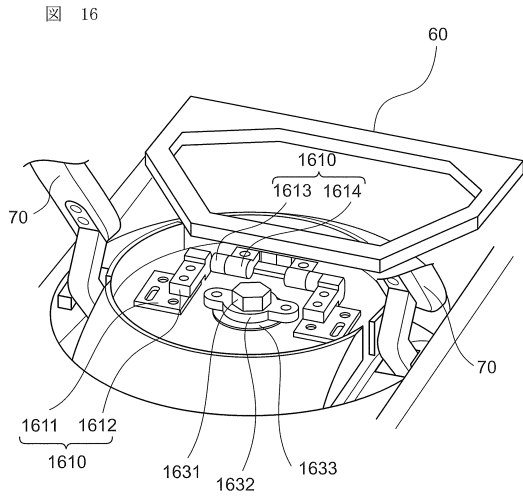


【 図 1 5 】

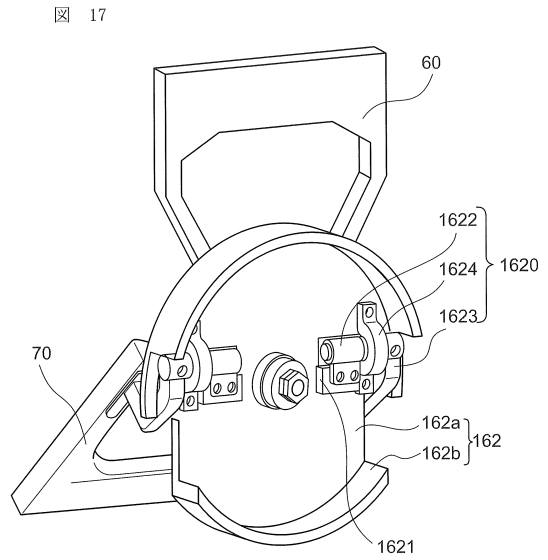
図 15



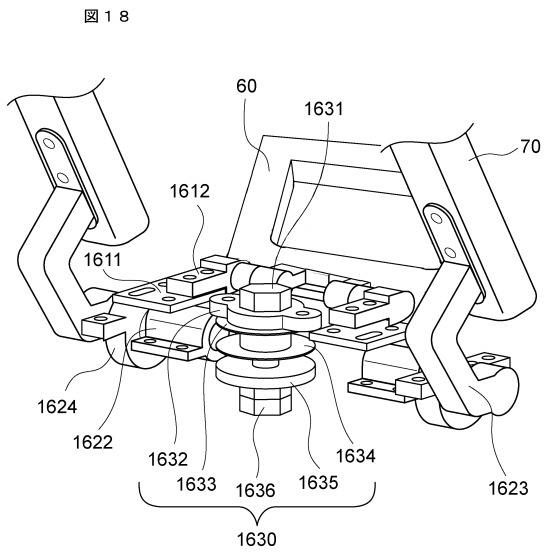
【図 16】



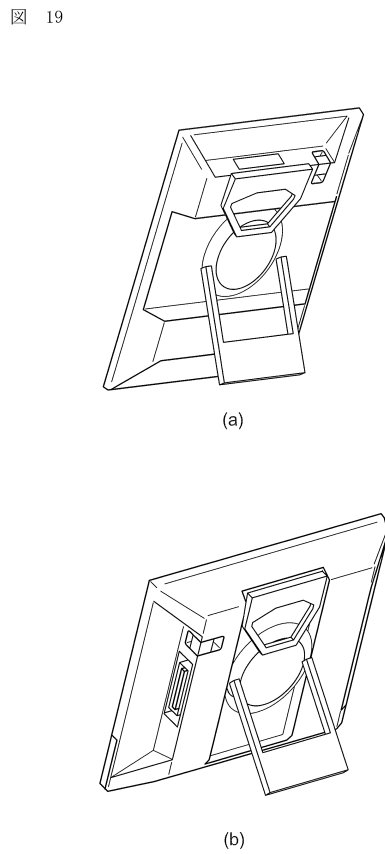
【図 17】



【図 18】

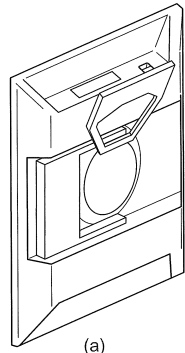


【図 19】

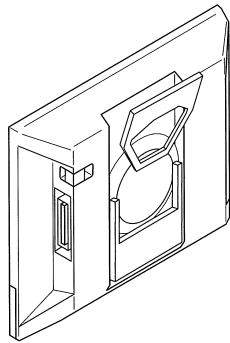


【図 20】

図 20



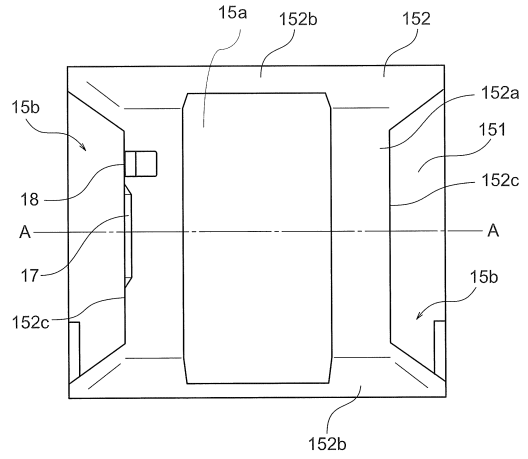
(a)



(b)

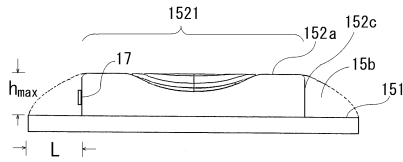
【図 21】

図 21



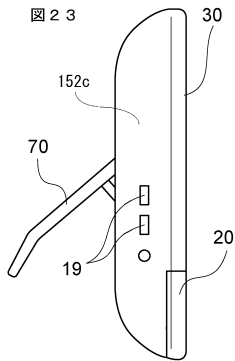
【図 22】

図 22

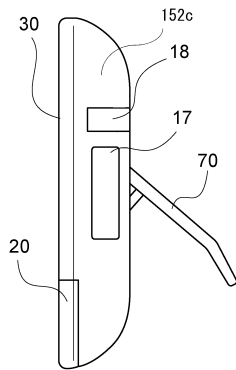


【図 23】

図 23



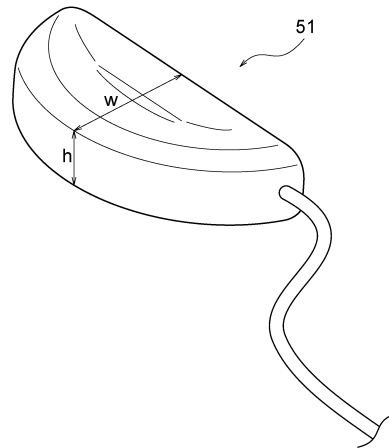
(a)



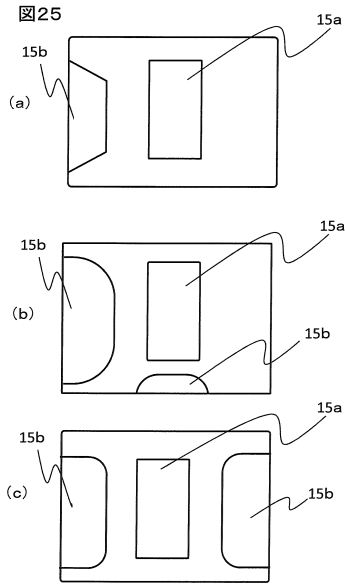
(b)

【図 24】

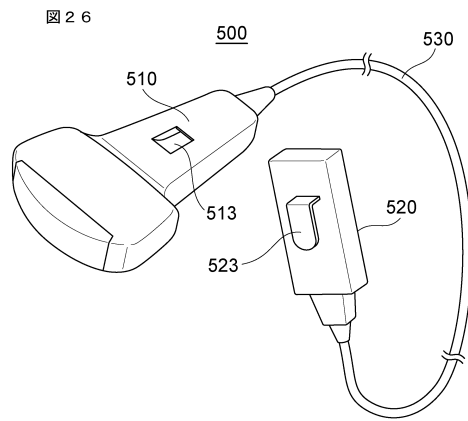
図 24



【図25】

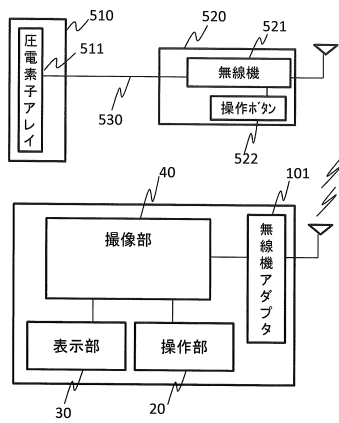


【図26】



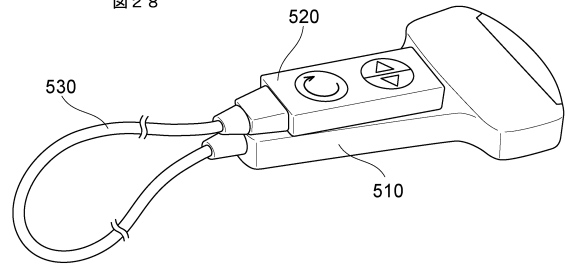
【図27】

図27



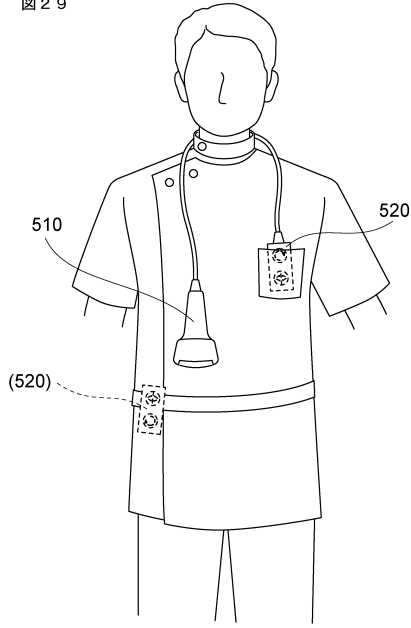
【図28】

図28



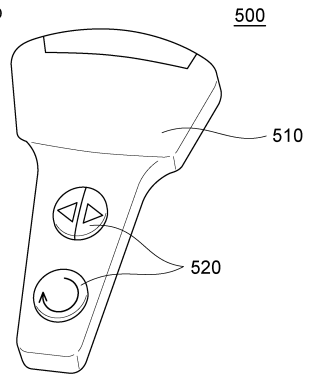
【図29】

図29



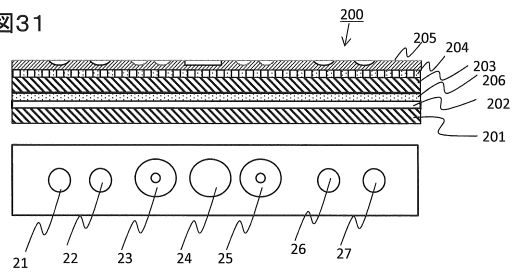
【図30】

図30



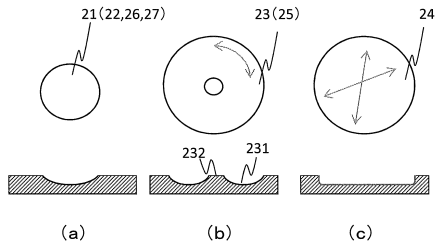
【図31】

図31



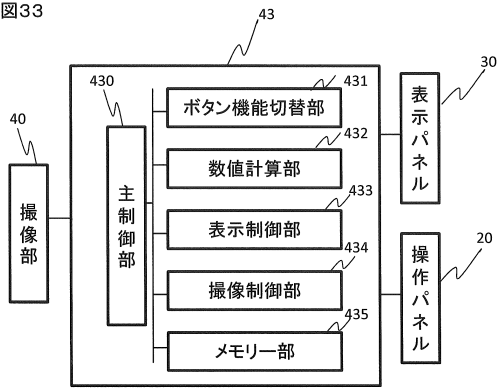
【図32】

図32



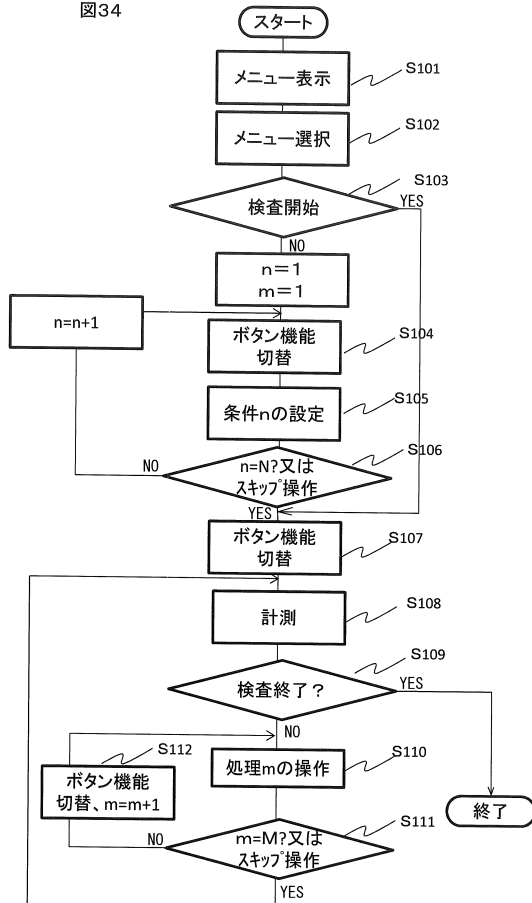
【図33】

図33

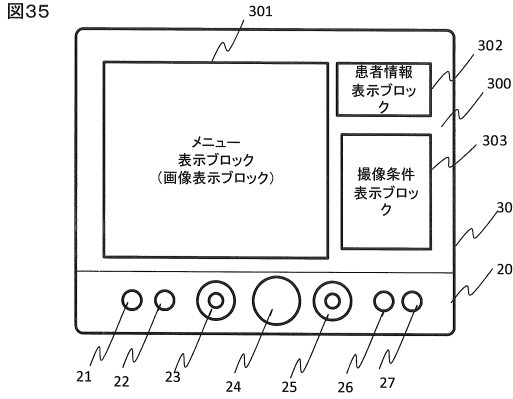


【図34】

図34



【図35】



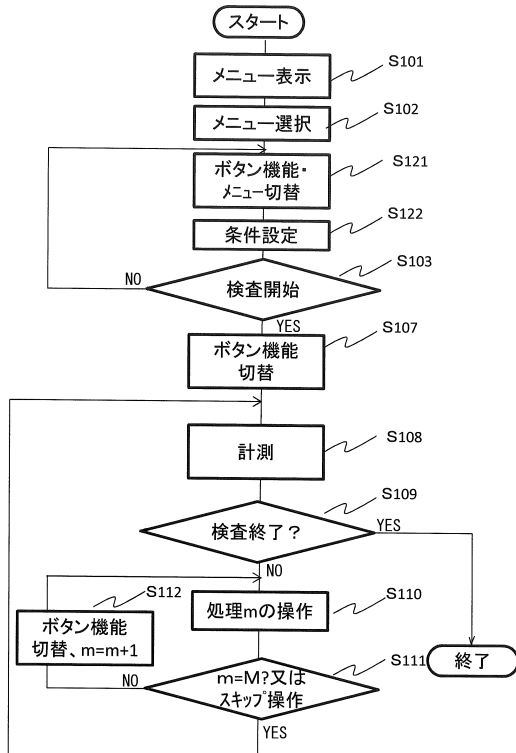
【図36】

図36

操作ボタン	ボタン21	ボタン22	ボタン23	ボタン24	ボタン25	ボタン26	ボタン27
初期状態	リセット	動作中止	モード選択	—	メニュー選択	確定	検査開始
n=1	スキップ	動作中止	条件A (オフリーク)	条件B (深度)	条件C (フォーカス)	確定	検査開始
n=2	スキップ	動作中止	条件E (周波数)	条件F (ゲート)	条件G (ゲイン)	確定	検査開始
:	:	:	:	:	:	:	:
検査中	—	フリーズ	処理I (コントラスト)	処理II (ROI)	処理III (TIC)	確定	—
フリーズ時	—	記録	画像送り	—	—	確定	検査開始

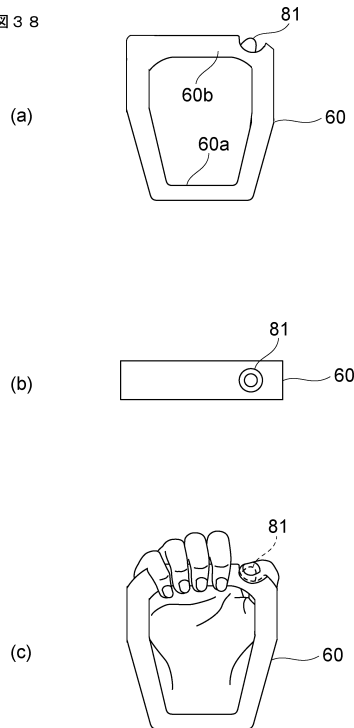
【図37】

図37



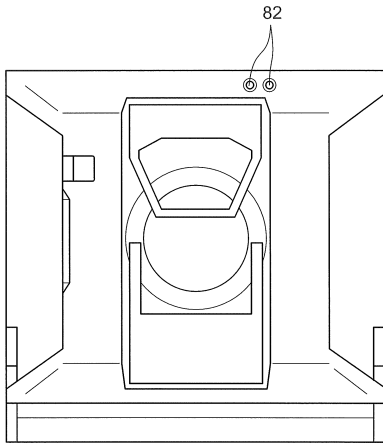
【図38】

図38



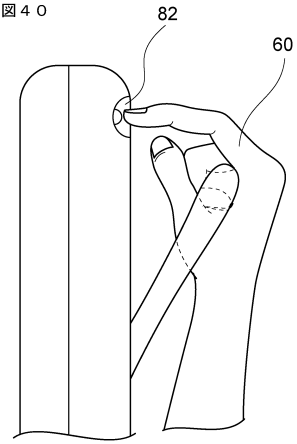
【図 39】

図 39



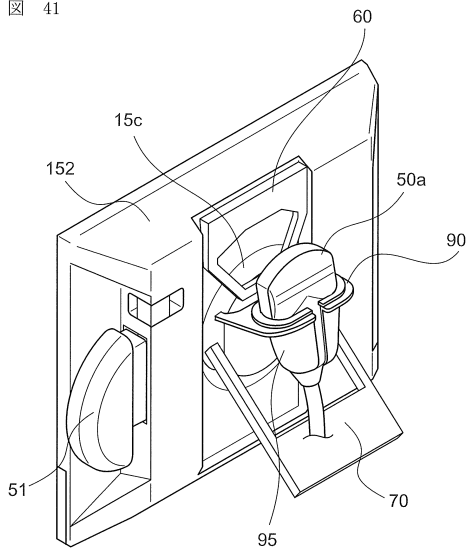
【図 40】

図 40



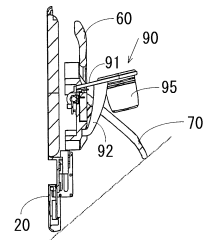
【図 41】

図 41



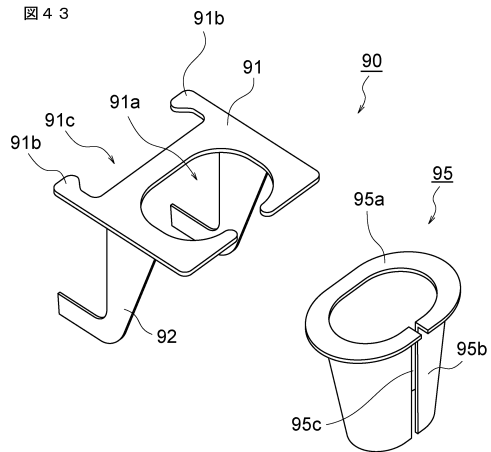
【図 42】

図 42



【図 43】

図 43



フロントページの続き

- (72)発明者 宇佐見 勝己
東京都港区赤坂五丁目3番1号 株式会社日立製作所 デザイン本部内
- (72)発明者 笠波 恒夫
東京都三鷹市牟礼六丁目2番1号 日立アロカメディカル株式会社内

審査官 右 高 孝幸

- (56)参考文献 中国実用新案第200957088(CN, Y)
国際公開第2005/053664(WO, A1)
特開平10-222244(JP, A)
特開2003-299647(JP, A)

- (58)調査した分野(Int.Cl., DB名)
A61B 8/00

专利名称(译)	便携式超声成像设备		
公开(公告)号	JP5990075B2	公开(公告)日	2016-09-07
申请号	JP2012217314	申请日	2012-09-28
[标]申请(专利权)人(译)	日立阿洛卡医疗株式会社		
申请(专利权)人(译)	日立アロカメディカル株式会社		
当前申请(专利权)人(译)	株式会社日立制作所		
[标]发明人	二ノ宮 篤 柳瀬 和幸 横山 仁 宇佐見 勝己 笠波 恒夫		
发明人	二ノ宮 篤 柳瀬 和幸 横山 仁 宇佐見 勝己 笠波 恒夫		
IPC分类号	A61B8/00		
FI分类号	A61B8/00		
F-TERM分类号	4C601/GD18 4C601/LL21 4C601/LL26 4C601/LL27		
其他公开文献	JP2014068820A5 JP2014068820A		
外部链接	Espacenet		

摘要(译)

要解决的问题：为了提供在一个连接部分的探针连接器part.SOLUTION的结构改进的便携式超声成像设备，包括：一种便携式超声波成像装置，包括：一个包含构成一种超声波成像部件的电子电路的主体；设置在主体的第一面的显示面板；和具有电连接到主体上的连接器部分的探针。身体相对的第一面设有与形成在第二面的突出部。突出部有一个窄部比所述主体的宽度和最大厚度等于或大于所述连接器部分的厚度大窄。形成在突出部的狭窄部分，以该连接器部分连接的探针连接部。连接到探头连接部的连接器部分位于所述第一面的未经从主体突出的背部，所以不存在与人和外侧结构碰撞的危险。

图 1

