

(19) 日本国特許庁(JP)

(12) 特許公報(B2)

(11) 特許番号

特許第5789618号
(P5789618)

(45) 発行日 平成27年10月7日(2015.10.7)

(24) 登録日 平成27年8月7日(2015.8.7)

(51) Int.Cl. F 1
A 6 1 B 8/00 (2006.01) A 6 1 B 8/00

請求項の数 7 (全 17 頁)

(21) 出願番号	特願2012-551858 (P2012-551858)	(73) 特許権者	000153498
(86) (22) 出願日	平成24年1月5日 (2012.1.5)		株式会社日立メディコ
(86) 国際出願番号	PCT/JP2012/000047		東京都千代田区外神田四丁目14番1号
(87) 国際公開番号	W02012/093662	(74) 代理人	100098017
(87) 国際公開日	平成24年7月12日 (2012.7.12)		弁理士 吉岡 宏嗣
審査請求日	平成26年10月6日 (2014.10.6)	(72) 発明者	佐光 暁史
(31) 優先権主張番号	特願2011-1485 (P2011-1485)		東京都千代田区外神田四丁目14番1号
(32) 優先日	平成23年1月6日 (2011.1.6)		株式会社日立メディコ
(33) 優先権主張国	日本国 (JP)		コ内
早期審査対象出願		(72) 発明者	竹中 智子
前置審査			東京都千代田区外神田四丁目14番1号
			株式会社日立メディコ
			コ内

最終頁に続く

(54) 【発明の名称】 超音波探触子

(57) 【特許請求の範囲】

【請求項1】

超音波と電気信号を相互に変換する容量性振動要素と、複数の前記容量性振動要素が表面に形成された半導体基板と、前記容量性振動要素の表面側に設けられる音響レンズと、前記半導体基板の裏面側に設けられるバッキング層を備える超音波探触子において、

前記バッキング層は、前記半導体基板と接する第1のバッキング層と、該第1のバッキング層の裏面側に設けられる第2のバッキング層を有し、

前記第1のバッキング層の音響インピーダンスは、前記半導体基板の音響インピーダンスに比べて前記音響レンズの音響インピーダンスに近い値に設定され、

前記第2のバッキング層は、前記第1のバッキング層を透過した超音波を減衰可能な減衰材で形成され、

前記第1のバッキング層は、樹脂で形成され、該樹脂に該第1のバッキング層の線膨張係数を前記半導体基板の線膨張係数に近づける調整材を混入して形成され

前記調整材は、炭素繊維又はガラス繊維であり、繊維の長手方向を前記第1のバッキング層の長手方向に合わせて前記樹脂に混入されることを特徴とする超音波探触子。

【請求項2】

超音波と電気信号を相互に変換する容量性振動要素と、複数の前記容量性振動要素が表面に形成された半導体基板と、前記容量性振動要素の表面側に設けられる音響レンズと、前記半導体基板の裏面側に設けられるバッキング層を備える超音波探触子において、

前記バッキング層は、前記半導体基板と接する第1のバッキング層と、該第1のバッキ

10

20

ング層の裏面側に設けられる第2のバックング層を有し、

前記第1のバックング層の音響インピーダンスは、前記半導体基板の音響インピーダンスに比べて前記音響レンズの音響インピーダンスに近い値に設定され、

前記第2のバックング層は、前記第1のバックング層を透過した超音波を減衰可能な減衰材で形成され、

前記第1のバックング層は、多孔質セラミックに樹脂を充填させて形成されてなることを特徴とする超音波探触子。

【請求項3】

請求項1に記載の超音波探触子において、

前記第2のバックング層の超音波減衰率が前記第1のバックング層の超音波減衰率より高いことを特徴とする超音波探触子。

10

【請求項4】

請求項3に記載の超音波探触子において、

前記第2のバックング層は、前記第1のバックング層に用いた樹脂よりも弾性率が小さい樹脂を用いて形成されてなることを特徴とする超音波探触子。

【請求項5】

請求項4に記載の超音波探触子において、

前記第2のバックング層の音響インピーダンスは、前記第2のバックング層を形成する樹脂にタングステン又はシリコンを混合して前記第1のバックング層の音響インピーダンスに近づけられてなることを特徴とする超音波探触子。

20

【請求項6】

請求項1に記載の超音波探触子において、

前記半導体基板の板厚は、25 μm以上、50 μm以下であることを特徴とする超音波探触子。

【請求項7】

請求項1に記載の超音波探触子において、

前記超音波の周波数範囲は、2 MHz以上、15 MHz以下であり、

第1のバックング層の音響インピーダンスは、1.5 MRayl以上、6 MRayl以下、好ましくは4 MRayl以上6 MRayl以下に設定されることを特徴とする超音波探触子。

30

【発明の詳細な説明】

【技術分野】

【0001】

本発明は、超音波探触子に係り、特に、容量性の振動要素で超音波と電気信号を相互に変換する超音波探触子に関する。

【背景技術】

【0002】

被検体に超音波を送信し、その反射波を受信して画像を得る超音波診断装置には、被検体との間で超音波を送受信する超音波探触子が用いられている。超音波探触子には、被検体と接触する音響レンズと、超音波と電気信号を相互に変換するトランスデューサと、このトランスデューサの背面側に放射される超音波を吸収させるバックング層を設けることが知られている。

40

【0003】

このようなトランスデューサとして、CMUT (Capacitive Micromachined Ultrasonic Transducers) が非特許文献1に記載されている。CMUTは、半導体基板上にリソグラフィ技術を用いて多数のCMUTセル(以下、適宜、容量性振動要素という。)をパターンニングして形成される。CMUTセルは、半導体基板上に形成した絶縁層内に凹所を形成し、その凹所の開口を膜体で塞いで真空(又はガス封入)間隙を形成し、真空空隙を挟んで膜体の表面と絶縁層の裏面に一对の電極を対向させて設けた構造になっている。そして、CMUTセルは、一对の電極間に超音波周波数の電気信号を印加することにより、

50

膜体を振動させて超音波を被検体内に送信する。また、被検体内からの反射エコーを膜体で受信し、膜体の変位を一对の電極間の静電容量の変化として電気信号に変換する。また、複数のCMUTセルの相互間は、絶縁層からなる枠体で隔離されている。このような構造を有する複数のCMUTセルの集合体によって1つの振動子を形成し、このような振動子を同一の半導体基板上に1次元又は2次元に複数配列して超音波探触子を形成する。CMUTは、圧電セラミック製のトランスデューサに比べて、使用できる超音波の周波数帯域が広く、また、高感度であるなどの利点がある。

【0004】

一方、CMUTは、電極間に直流バイアスを印加し、その直流バイアス電圧を増減することで、電気機械結合係数を増減できる。しかし、超音波の音圧を上げるためには、電気機械結合係数を小さくする必要がある。したがって、所望の音圧を得ようとする、超音波を電気信号に変換する効率が低下するから、一般に、CMUTは圧電セラミック製のトランスデューサに比べて、超音波の変換効率が低い。変換効率が低いと、被検体からの反射エコーが電気信号に変換されずに半導体基板を透過してバッキング層の界面に達して反射される。その結果、被検体とバッキング層の界面との間で反射エコーが繰り返し反射する多重反射の問題が生ずる。このような多重反射を抑制するため、特許文献1には、半導体基板とバッキング層の音響インピーダンスを整合させることが提案されている。

10

【先行技術文献】

【特許文献】

【0005】

20

【特許文献1】米国特許第6831394号公報

【非特許文献】

【0006】

【非特許文献1】cMUT技術による超音波探触子「Mappie」の開発，MEDIX，株式会社日立メディコ，2009，vol.51，pp31-34

【発明の概要】

【発明が解決しようとする課題】

【0007】

しかしながら、特許文献1では、バッキング層の音響インピーダンスを半導体基板に整合させても、半導体基板の板厚によって多重反射の抑制効果が異なることについて配慮されていない。

30

【0008】

本発明が解決しようとする課題は、CMUTを用いた超音波探触子において、半導体基板の板厚を考慮しつつ、反射エコーの多重反射を抑制することにある。

【課題を解決するための手段】

【0009】

上記の課題を解決するため、本発明の超音波探触子は、超音波と電気信号を相互に変換する容量性振動要素と、複数の容量性振動要素が表面に形成された半導体基板と、容量性振動要素の表面側に設けられる音響レンズと、半導体基板の裏面側に設けられるバッキング層を備える超音波探触子において、バッキング層は、半導体基板と接する第1のバッキング層と、第1のバッキング層の裏面側に設けられる第2のバッキング層を有し、第1のバッキング層の音響インピーダンスは、半導体基板の音響インピーダンスに比べて音響レンズの音響インピーダンスに近い値に設定され、第2のバッキング層は、前記第1のバッキング層を透過した超音波を減衰可能な減衰材で形成されることを特徴とする。

40

【0011】

また、第1のバッキング層は、樹脂に第1のバッキング層の線膨張係数を半導体基板の線膨張係数に近づける調整材を混入して形成することができる。調整材は、例えば、炭素繊維又はガラス繊維を用いることができ、これらの繊維の長手方向を第1のバッキング層の長手方向に合わせて樹脂に混入することができる。

【0012】

50

また、第1のバックング層は、多孔質セラミックに樹脂を充填させて形成することができる。

【発明の効果】

【0013】

本発明によれば、CMUTを用いた超音波探触子において、半導体基板の板厚を考慮して、反射エコーの多重反射を抑制できる。

【図面の簡単な説明】

【0014】

【図1】本発明の一実施形態の超音波探触子の短軸方向の断面図である。

【図2】CMUTセルの断面の模式図である。

10

【図3】CMUTチップの斜視図である。

【図4】半導体基板とバックング層の界面の音圧反射率と半導体基板の板厚の関係を示すグラフである。

【図5】(a)は実施例1の第1のバックング層の概念図であり、(b)は(a)の短手方向の断面図である。

【図6】実施例1の半導体基板とバックング層の界面の音圧反射率を示すグラフである。

【図7】実施例1の半導体基板とバックング層の接着体の反り量を示すグラフである。

【図8】実施例2の半導体基板とバックング層の界面の音圧反射率を示すグラフである。

【図9】実施例3の超音波探触子の短軸方向の断面図である。

【図10】実施例4の第2のバックング層の超音波の減衰率とマイクロバルーンの配合量

20

の関係を示すグラフである。

【図11】実施例4の半導体基板とバックング層の界面の音圧反射率を示すグラフである。

【図12】実施例5の超音波探触子の短軸方向の断面図である。

【図13】実施例6の半導体基板とバックング層の界面の音圧反射率を示すグラフである。

【発明を実施するための形態】

【0015】

以下、本発明を実施の形態に基づいて説明する。

(実施形態)

30

図1～3に示すように、本実施形態の超音波探触子は、容量性の振動要素であるCMUTセル13と、多数のCMUTセル13が表面に形成された半導体基板15とで形成されたCMUTチップ1と、CMUTチップ1の表面側に設けられる音響レンズ3と、CMUTチップ1の裏面側に設けられるバックング層5とを、ケース7に取り付けることによって形成されている。CMUTチップ1には、金属ワイヤ9を介してフレキシブル基板11が接続されている。フレキシブル基板11は、電源などの図示していない外部装置に電線を介して接続されている。これにより、CMUTチップ1に向けて駆動信号を送信できるとともに、直流バイアス電圧を印加できる。また、CMUTチップ1で受信した反射エコーを電気信号に変換して外部装置に送信できる。

【0016】

40

図2に示すように、各CMUTセル13は、絶縁材料からなる絶縁層17内に形成した凹所の開口を膜体18で塞いで形成された真空(又はガス封入)間隙19を有し、真空間隙19を挟んで膜体18の表面と絶縁層17の裏面に一對の電極21、23を対向させて設けた構造になっている。そして、CMUTセル13は、一對の電極21、23間に超音波周波数の電気信号を印加することにより、膜体18を静電気力で振動させて超音波を被検体内に送信する。また、被検体内からの反射エコーを膜体18で受信し、膜体18の変位を一對の電極21、23間の静電容量の変化として電気信号に変換する。また、各CMUTセル13の相互間は、絶縁層17で形成された枠体で隔離されている。各CMUTセル13は、図3に示すように、リソグラフィ技術などの半導体製造技術によって、半導体基板15上にパターンニングして形成されている。このような構造を有する多数のCMU

50

Tセル13の集合体によって1つの振動子が形成され、このような振動子を同一の半導体基板15上に1次元又は2次元に複数配列してCMUTチップ1が形成されている。なお、半導体デバイスの製造技術によってパターンニングされて、半導体基板15上に、例えば、1次元又は2次元に複数配置されるこのような構造を有する多数のCMUTセル13の集合体によって1つの振動子が形成される。なお、半導体基板15は、例えば、シリコンによって形成されている。

【0017】

図1に示すように、CMUTチップ1の表面側には、CMUTチップ1から照射された超音波を集束させる音響レンズ3が取り付けられている。音響レンズ3は、超音波の照射方向に突出する凸部を備えた、凸型の音響レンズである。音響レンズ3は、被検体の音響インピーダンスに近い材料で形成されている。例えば、生体を被検体とする場合は、生体の音響インピーダンスである1.5MRaylに近い音響インピーダンスの材料で、音響レンズ3は形成される。

10

【0018】

CMUTチップ1の裏面側には、CMUTチップ1の後方への超音波を吸収するバッキング層5が設けられている。バッキング層5と、CMUTチップ1の半導体基板15は、接着層25を介して接着している。なお、使用する超音波の使用周波数における波長よりも接着層25の厚みを薄くする、例えば、接着層25の厚みを10 μ m以下にすることが好ましい。これにより、使用周波数の超音波の大部分が接着層25を透過するから、接着層25の音響インピーダンスの影響を無視できる。

20

【0019】

次に、本実施形態の特徴構成を説明する。図1に示すように、バッキング層5は、接着層25を介して半導体基板15と接する第1のバッキング層27と、第1のバッキング層の裏面側に設けられた第2のバッキング層29を備えている。バッキング層27は、半導体基板15の板厚に基づいて設定される設定値の音響インピーダンスの材料で形成される。バッキング層29は、バッキング層27よりも超音波の減衰率が高く、かつ、バッキング層27の音響インピーダンスに近い音響インピーダンスの材料で形成される。

【0020】

このように形成される本実施形態の超音波探触子の動作を説明する。CMUTセル13の電極21、23間に外部装置からフレキシブル基板11を介して所定の直流バイアス電圧が印加されて、CMUTセル13の電気機械結合係数が所定値に設定される。そして、外部装置からフレキシブル基板11を介して所定の駆動信号が電極21、23間に送信されると、電気機械結合係数に応じて超音波が生成される。生成された超音波は、音響レンズ3によって集束されて被検体に照射される。被検体で反射した超音波の反射エコーは、音響レンズ3を通過してCMUTセル13の膜体18を振動させる。この振動によって真空間隙19の静電容量が変化し、この変化に応じた電気信号が電極21、23間から出力される。この電気信号は、フレキシブル基板11を介して、CMUTチップ1から外部装置に送信され、適宜処理されて超音波画像が生成される。

30

【0021】

次に、本実施形態の超音波探触子の特徴動作を説明する。所定の音圧を得るために、CMUTセル13の電気機械結合係数を小さく設定する。そのため、圧電セラミック製のトランスデューサに比べて、CMUTは超音波を電気信号に変換する効率が低く、電気信号に変換されなかった反射エコーが半導体基板15を透過する。この反射エコーが半導体基板15とバッキング層5の界面で反射すると、多重反射の原因となる。この際、半導体基板15の板厚が厚い、例えば、板厚が200 μ mの場合は、半導体基板15とバッキング層5との音響インピーダンスを整合させると、半導体基板15とバッキング層5の界面の音圧反射率を低下できる。しかし、半導体基板15の板厚を200 μ mよりも薄くすると、半導体基板15とバッキング層5の界面の音圧反射率は増加する。例えば、後述する図4によれば、半導体基板15の板厚が5 μ m、25 μ m、50 μ mの場合は、半導体基板15の音響インピーダンス(20MRayl)よりもバッキング層5の音響インピーダン

40

50

スを下げた方が、半導体基板15とバックング層5の界面の音圧反射率を低下できる。これは、使用する超音波の波長と比較して、半導体基板15の板厚が十分薄くなる、例えば、 $1/20$ 以下になると、半導体基板15の音響インピーダンスの影響を無視できるためと推察される。そのため、半導体基板15とバックング層5の界面を、音響レンズ3とバックング層5の界面と見なすことができるから、バックング層5の音響インピーダンスを下げ、音響レンズ3の音響インピーダンス(1.5MRayl)に近づけることで、半導体基板15とバックング層5の界面の音圧反射率を低減できる。したがって、半導体基板15を透過した反射エコーは、半導体基板15とバックング層5の界面を透過するので、この界面と被検体との間で反射エコーが繰り返し反射する多重反射を抑制できる。なお、半導体基板15の板厚を薄くすると、半導体基板15とバックング層5の界面の音圧反射率が低下する傾向にあるから、半導体基板15の板厚を薄くすることが好ましい。一方、半導体基板15の板厚を薄くすると、半導体基板15の強度低下などの問題が生じるから、半導体基板15の板厚は $25\mu\text{m}$ 以上、好ましくは、 $25\mu\text{m}$ 以上 $50\mu\text{m}$ 以下が好ましい。

10

【0022】

ところで、バックング層5の音響インピーダンスを下げるためには、バックング層5の材料に、6 ナイロンのような熱可塑性の樹脂を用いることになる。このような樹脂は、一般に、線膨張係数が大きい。一方、半導体基板15は、線膨張係数が小さいシリコンなどで形成される。そのため、半導体基板15をバックング層5に接着する際の熱応力によって、半導体基板15とバックング層5の接合体に反りなどの構造歪みが生じる。特に、バックング層5の長手方向は変形が大きく、構造歪みが大きい。このように構造歪みが生じると、目標の寸法が得られず、装置の信頼性が低下する。そこで、本実施形態は、半導体基板15に接する側に、線膨張係数を下げて半導体基板15に近づけた第1のバックング層27を配置した。例えば、繊維の長手方向がバックング層27の長手方向に沿うように、炭素繊維又はガラス繊維を樹脂に混合して、バックング層27を形成する。

20

【0023】

一方、線膨張係数を下げたバックング層27は、超音波の減衰率が低く、バックング層27のみでは超音波を減衰しきれない。そこで、本実施形態は、バックング層27の裏面側に、バックング層27よりも超音波の減衰率が高い第2のバックング層29を配置した。バックング層29の材料は、バックング層27よりも超音波の減衰率が高く、かつ、バックング層27に用いた樹脂よりも弾性率が小さい樹脂、例えば、ポリウレタン、エポキシ樹脂、フェライトゴムなどを用いることができる。バックング層27とバックング層29の音響インピーダンスの差が大きいと、バックング層27とバックング層29の界面の音圧反射率が大きくなる。そのため、バックング層29を形成する樹脂にタングステン、シリコンなどを混合し、バックング層29の音響インピーダンスをバックング層27の音響インピーダンスに近づける。これにより、バックング層27とバックング層29の界面の音圧反射率を小さくできるから、減衰率の高いバックング層29により、反射エコーを減衰できる。以下、第1のバックング層27と第2のバックング層29の詳細を実施例に基づいて説明する。

30

【実施例1】

40

【0024】

本発明の発明者らは、半導体基板とバックング層の音響インピーダンスを整合させても、半導体基板の板厚が薄いと多重反射の抑制度合いが低いことを知見した。バックング層の音響インピーダンスを、半導体基板の板厚に応じて変えると、多重反射の抑制に有効であることに基づく本発明の原理を説明する。

【0025】

被検体からの反射エコーが半導体基板を透過し、半導体基板とバックング層の界面で反射し、この界面と被検体との間で繰り返し反射することにより、多重反射が生じる。したがって、半導体基板とバックング層の界面の超音波の反射率(音圧反射率)を低減できれば、多重反射を抑制できる。この音圧反射率(m_r)は、以下の数1で算出できる。

50

【 0 0 2 6 】

【 数 1 】

$$mr = \frac{\left(\frac{Z_1 - Z_2}{Z_1 + Z_2} \right) + \left(\frac{Z_3 - Z_1}{Z_3 + Z_1} \right) e^{-2\gamma_1 d_1}}{1 + \left(\frac{Z_1 - Z_2}{Z_1 + Z_2} \right) \left(\frac{Z_3 - Z_1}{Z_3 + Z_1} \right) e^{-2\gamma_1 d_1}}$$

10

$m r$: 半導体基板とバッキング層の界面の音圧反射率

Z_1 : 半導体基板の音響インピーダンス

Z_2 : 音響レンズの音響インピーダンス

Z_3 : バッキング層の音響インピーダンス

γ_1 : 半導体基板の伝播定数

d_1 : 半導体基板の板厚

【 0 0 2 7 】

20

半導体基板の音響インピーダンス (Z_1) を 20 MRayl とし、音響レンズの音響インピーダンス (Z_2) を 1.5 MRayl とし、バッキング層の音響インピーダンス (Z_3) を 1.5 MRayl 、 4 MRayl 、 6 MRayl 、 20 MRayl とし、半導体基板の板厚 (d_1) を $5 \mu\text{m}$ 、 $25 \mu\text{m}$ 、 $50 \mu\text{m}$ 、 $200 \mu\text{m}$ とし、半導体基板とバッキング層の界面の音圧反射率 ($m r$) を数 1 で算出した。そして、算出した音圧反射率を半導体基板の板厚ごとに分類して、図 4 (a) から (d) のグラフを得た。(a) は半導体基板の板厚が $5 \mu\text{m}$ 、(b) は半導体基板の板厚が $25 \mu\text{m}$ 、(c) は半導体基板の板厚が $50 \mu\text{m}$ 、(d) は半導体基板の板厚が $200 \mu\text{m}$ の場合を示している。また、(a) から (d) は、縦軸を半導体基板とバッキング層の界面の音圧反射率、横軸を超音波診断に使用する超音波の使用周波数としたグラフである。なお、半導体基板の音響インピーダンス (Z_1) と半導体基板の伝播定数 (γ_1) は、半導体基板の一般的な材料であるシリコンの音響インピーダンスと、超音波の伝播定数を用いた。

30

【 0 0 2 8 】

半導体基板の板厚が薄い (a) から (c) と、半導体基板の板厚が厚い (d) を比較すると、半導体基板の板厚が薄い場合は、バッキング層の音響インピーダンスを、半導体基板の音響インピーダンスである 20 MRayl よりも低く設定すると、半導体基板とバッキング層の界面の音圧反射率を低減できる。これに対して、半導体基板の板厚が厚い場合は、バッキング層の音響インピーダンスを、半導体基板の音響インピーダンスである 20 MRayl に設定した方が、半導体基板とバッキング層の界面の音圧反射率を低減できる。これは、半導体基板の板厚が薄くなると、半導体基板の音響インピーダンスの影響が小さくなったためと推察される。すなわち、超音波探触子は、音響レンズ、半導体基板、バッキング層の順に形成されるため、半導体基板を無視すると、半導体基板とバッキング層の界面は、音響レンズとバッキング層の界面と見なすことができる。したがって、バッキング層の音響インピーダンスを下げて音響レンズに近づけることで、半導体基板とバッキング層で界面の音圧反射率が低減すると推察される。

40

【 0 0 2 9 】

これらの知見に基づいて、本発明の超音波探触子の実施例 1 は、図 1 ~ 3 に示したように、超音波と電気信号を相互に変換する容量性振動要素である CMUT セル 1 3 と、複数の容量性振動要素が表面に形成された半導体基板 1 5 と、容量性振動要素の表面側に設けられる音響レンズ 3 と、半導体基板 1 5 の裏面側に設けられるバッキング層 5 を備える超

50

音波探触子において、バッキング層 5 は、半導体基板と接する第 1 のバッキング層 2 7 と、第 1 のバッキング層 2 7 の裏面側に設けられる第 2 のバッキング層 2 9 を有し、第 1 のバッキング層 2 7 は、半導体基板 1 5 の板厚に基づいて音響インピーダンスが設定され、第 2 のバッキング層 2 9 は、第 1 のバッキング層 2 7 を透過した超音波を減衰可能な減衰材で形成され、音響インピーダンスは第 1 のバッキング層 2 7 の音響インピーダンスに合わせて設定されることを特徴とする。

【 0 0 3 0 】

すなわち、バッキング層 5 の音響インピーダンスが同じであっても、半導体基板 1 5 の板厚によって、半導体基板 1 5 とバッキング層 5 の界面の音圧反射率が変化するため、多重反射の抑制度合いが変わる。そのため、半導体基板 1 5 の板厚に基づいて、半導体基板 1 5 に接する第 1 のバッキング層 2 7 の音響インピーダンスを、多重反射の抑制に有効な音響インピーダンスに設定する。これにより、多重反射の抑制度合いを向上できるから、超音波画像の虚像の描出原因となる多重反射による不要応答を低減できる。

【 0 0 3 1 】

なお、第 1 のバッキング層 2 7 は、半導体基板と接するので使用できる材料に制約があり、超音波の減衰率の高い材料を使用できないことがある。そのため、第 1 のバッキング層 2 7 よりも超音波の減衰率の大きな第 2 のバッキング層 2 9 を設け、第 1 のバッキング層 2 7 を透過した反射エコーを減衰させることが好ましい。

【 0 0 3 2 】

ところで図 4 (b) によれば、超音波診断の超音波の使用周波数が 5 M H z 以下の場合には、第 1 のバッキング層 2 7 の音響インピーダンスを 1 . 5 M R a y l に設定すると、半導体基板 1 5 とバッキング層 2 7 の界面の音圧反射率が最も低くなる。一方、超音波の使用周波数が 1 5 M H z の場合は、第 1 のバッキング層 2 7 の音響インピーダンスを 6 M R a y l に設定すると、半導体基板 1 5 とバッキング層 2 7 の界面の音圧反射率が最も低くなる。したがって、第 1 のバッキング層 2 7 の音響インピーダンスは、1 . 5 M R a y l 以上 6 M R a y l 以下に設定することが好ましい。特に、超音波診断に使用する超音波の使用周波数は、一般に、2 ~ 1 5 M H z であるから、この使用周波数の超音波を一つの超音波探触子で送信する場合は、第 1 のバッキング層 2 7 の音響インピーダンスを 4 M R a y l 以上 6 M R a y l 以下に設定することで、使用周波数の広い領域において多重反射の抑制度合いを向上できる。

【 0 0 3 3 】

また、図 4 (c) の半導体基板の板厚が 5 0 μ m の場合において、超音波の使用周波数が 7 M H z を超えると、第 1 のバッキング層 2 7 の音響インピーダンスが 1 . 5 M R a y l では、多重反射の抑制効果が従来よりも低い。したがって、この場合は、第 1 のバッキング層 2 7 の音響インピーダンスの設定値を、1 . 5 M R a y l を超える値、好ましくは、4 M R a y l 以上 6 M R a y l 以下に設定することで、使用周波数の広い領域において、多重反射の抑制度合いを向上できる。

【 0 0 3 4 】

ところで、第 1 のバッキング層 2 7 の音響インピーダンスを、1 . 5 M R a y l 、4 M R a y l 、6 M R a y l 等の低い値に設定するためには、音響インピーダンスの低い樹脂で第 1 のバッキング層 2 7 を形成することになる。そのため、第 1 のバッキング層 2 7 の線膨張係数が大きくなる。一方、半導体基板 1 5 は線膨張係数の小さなシリコン等で形成される。そのため、半導体基板 1 5 と第 1 のバッキング層 2 7 との接着作業を高温で行うと、半導体基板 1 5 と第 1 のバッキング層 2 7 との接着時に生じる熱応力によって構造歪みが生じるおそれがある。

【 0 0 3 5 】

この場合は、半導体基板 1 5 と第 1 のバッキング層 2 7 の線膨張係数を近づけることが好ましい。例えば、炭素繊維又はガラス繊維等の長手方向を第 1 のバッキング層の長手方向に合わせて樹脂に混入し、第 1 のバッキング層を形成することが好ましい。また、多孔

10

20

30

40

50

質セラミックに樹脂を充填して第1のバッキング層27を形成することで、半導体基板15と第1のバッキング層27の線膨張係数を近づけることができる。

【0036】

図5(a)(b)に、実施例1の第1のバッキング層27を示す。実施例1は、音響インピーダンスが、音響レンズ3に近い6-ナイロンをベース31とし、このベース31に調整材として炭素繊維33を混入して、第1のバッキング層27を形成した。バッキング層27は、例えば、6-ナイロンと炭素繊維33の混合物を型に押し込む射出成形により形成できる。この際、型の壁面側は、摩擦により混合物の流速が低下し、炭素繊維33の長手方向が射出方向に揃えられる。したがって、6-ナイロンと炭素繊維33の混合物の注入方向とバッキング層27の長手方向を一致させることで、バッキング層27と炭素繊維33の長手方向を揃えることができる。これらにより、バッキング層27の音響インピーダンスを4MRaylに設定し、バッキング層27の長手方向の線膨張係数を5ppm/に調整した。ベース31の樹脂の種類や調整材の種類及び混合量を適宜変更することで、バッキング層27の音響インピーダンスと線膨張係数を所望の値に設定できる。なお、半導体基板15の材料であるシリコンの線膨張係数は、3ppm/である。一方、6-ナイロン単体の線膨張係数は、90から100ppm/であり、炭素繊維の線膨張係数は、約0ppm/である。また、バッキング層27は、長手方向と短手方向で線膨張係数が異なる異方性材料である。

10

【0037】

バッキング層27を、CMUTセル13が形成された半導体基板15に接着する。半導体基板15は、シリコンを材料とし、板厚を40μmに形成した。この状態で、バッキング層27の裏面側に第2のバッキング層29の型を取り付け、この型にバッキング層29の材料を流し込み、バッキング層27の裏面側にバッキング層29を形成した。バッキング層29の材料は、熱硬化型のポリウレタンをベースとして、このベースにタングステンを添加した混合物を用いた。これにより、バッキング層29の音響インピーダンスを4MRaylに設定し、弾性率を500MPaに設定した。また、バッキング層29の厚みを6mmとし、バッキング層29の硬化温度を40に設定した。なお、バッキング層29の音響インピーダンスと弾性率は、ベースの樹脂の種類、添加剤の種類及び添加量を適宜変更することで、所望の値に設定できる。また、バッキング層29の厚みは、バッキング層27の超音波の減衰率に基づいて、適宜設定できる。

20

30

【0038】

バッキング層27、29が形成されたCMUTチップ1を、ケース7に実装して、実施例1の超音波探触子とした。この超音波探触子の半導体基板15とバッキング層27の界面における超音波の音圧反射率を図6に示す。図6は、縦軸を半導体基板15とバッキング層27の界面の音圧反射率、横軸を超音波診断に使用する超音波の使用周波数としたグラフである。なお、半導体基板の音響インピーダンスに整合させるために、PVCタングステンの複合材を使用して音響インピーダンスを20MRaylに設定し、その他の構成は実施例1と同じ超音波探触子を比較例1として図6に記載した。

【0039】

図6から明らかのように、バッキング層27の音響インピーダンスを、半導体基板15の音響インピーダンスに整合させた比較例1よりも、音響レンズ3の音響インピーダンスに近づけた実施例1の方が、一般的な超音波の使用周波数(2から15MHz)において、半導体基板15とバッキング層27の界面における音圧反射率が低くなっている。例えば、超音波の使用周波数が5MHzでは、比較例1は音圧反射率が85%であったが、実施例1は63%まで低減できた。すなわち、実施例1の超音波探触子は、多重反射の抑制度合いが高いから、多重反射による虚像が超音波画像に現れることを抑制でき、信頼性の高い超音波画像を得ることができる。

40

【0040】

一方、半導体基板15とバッキング層27の接着時の加熱によって、半導体基板15とバッキング層27の接着体に反りが生ずる。この反り量を図7に示す。図7は、縦軸を接

50

着体の反り量とし、横軸をバックング層の長手方向の距離としたグラフである。また、ナイロンとタングステンの混合材料を使用して形成した線膨張係数 60 ppm / のバックング層を、比較例 2 として図 7 に記載した。図 7 によれば、比較例 2 は、70 mm 程度の反りが発生しているが、実施例 1 は、反り量を 10 mm 程度にまで低減できる。したがって、反りによる構造歪みを低減でき、超音波探触子の精度及び信頼性を向上できる。

【0041】

なお、第 2 のバックング層 29 の線膨張係数は 100 ppm / であった。しかし、第 2 のバックング層 29 を第 1 のバックング層 27 よりも弾性率が小さく、かつ、硬化温度の低い材料を用いることで、バックング層 27、29 の間に生ずる熱応力をバックング層 29 で吸収できる。これにより、バックング層 27、29 の間の構造歪みを抑制できる。

10

【0042】

なお、第 1 のバックング層 27 の炭素繊維 33 の混合量を、例えば、40 vol % に設定できる。しかし、炭素繊維 33 が多くなると、バックング層 27 の断面に占める炭素繊維 33 が多くなり、音響インピーダンスが増加するから、上限は、炭素繊維 33 の混合量の上限は、50 vol % 以下に設定することが好ましい。また、炭素繊維 33 の長さは適宜選択できるが、例えば、長さが 3 mm の炭素繊維 33 を用いることができる。

【0043】

また、実施例 1 は、バックング層 27 の線膨張係数を炭素繊維 33 で調整したが、炭素繊維 33 に代えてガラス繊維で線膨張係数を調整できる。

【0044】

また、シリカやタングステンをバックング層 27 に混合して、バックング層 27 の音響インピーダンスを調整できる。

20

【実施例 2】

【0045】

図 8 に、実施例 2 の超音波探触子の、半導体基板 15 とバックング層 27 の界面における超音波の音圧反射率を示す。実施例 2 が実施例 1 と相違する点は、半導体基板 15 の板厚を 30 μ m に設定した点である。さらに、第 2 のバックング層 29 を、エポキシ樹脂とタングステンの混合材料で形成した点である。なお、その他の構成は実施例 1 と同じであるから説明を省略する。また、実施例 2 のバックング層 29 は、音響インピーダンスを 4 MRayl、弾性率を 500 MPa、厚みを 6 mm、線膨張係数を 100 ppm / 、硬化温度を 40 に設定した。つまり、実施例 2 のバックング層 29 は、組成以外は、実施例 1 と同じである。

30

【0046】

図 8 は、縦軸を半導体基板 15 とバックング層 27 の界面の音圧反射率、横軸を超音波診断に使用する超音波の使用周波数としたグラフである。なお、半導体基板の音響インピーダンスに整合させるために、PVC タングステンの複合材を使用して音響インピーダンスを 20 MRayl に設定した第 1 のバックング層を用い、その他の構成は実施例 2 と同じ超音波探触子を、比較例 3 として図 8 に記載した。

【0047】

図 8 から明らかなように、バックング層 27 の音響インピーダンスを、比較例 3 よりも、実施例 2 の方が、一般的な超音波の使用周波数 (2 から 15 MHz) において、半導体基板 15 とバックング層 27 の界面における音圧反射率が低くなっている。例えば、超音波の使用周波数が 5 MHz では、比較例 3 の音圧反射率は 85 % であったが、実施例 2 で 58 % まで音圧反射率を低減できる。

40

【0048】

また、実施例 1 と実施例 2 を比較すると、実施例 2 の方が半導体基板 15 とバックング層 27 の界面の音圧反射率が低くなっている。したがって、半導体基板 15 の板厚が薄い方が、半導体基板 15 とバックング層 27 の界面の音圧反射率が低く、多重反射の抑制効果が高いことがわかる。

【0049】

50

なお、実施例 2 においても、実施例 1 と同様に、半導体基板 15 とバッキング層 27 の接着体の反り量を 10 mm 程度に抑えることができる。

【実施例 3】

【0050】

図 9 に実施例 3 の超音波探触子の短軸方向の断面図を示す。実施例 3 が実施例 1 と相違する点は、第 2 のバッキング層 29 をフェライトゴムで形成し、第 1 のバッキング層 27 と第 2 のバッキング層 29 を熱硬化型のエポキシ樹脂の接着剤で接着した点である。その他の構成は実施例 1 と同一であるから同一の符号を付して説明を省略する。

【0051】

フェライトゴムは、設定寸法に成形され、又は設定寸法に切り出されて形成されている。このフェライトゴムを減衰材として、バッキング層 29 に用いる。バッキング層 27 とバッキング層 29 は、接着材のエポキシ樹脂層 35 を介して接着した。この際、エポキシ樹脂層 35 の厚みを 10 μm 以下まで薄くする。これにより、超音波の使用周波数での波長と比較して、材料厚みが著しく小さくできるから、エポキシ樹脂層 35 の音響インピーダンスを無視でき、エポキシ樹脂層 35 の界面における超音波の反射を抑制できる。

【0052】

実施例 3 の超音波探触子も、実施例 1 と同様に、半導体基板 15 とバッキング層 27 の界面における音圧反射率を低減できた。また、半導体基板 15 とバッキング層 27 の接合体の反り量は、実施例 1 よりも小さく、5 mm であった。

【0053】

なお、バッキング層 29 としては、フェライトゴムの他、タングステン含有塩ビ酢ビ等、通常の超音波探触子におけるバッキング材をベースとした材料を用いることができる。

【0054】

また、接着材は、エポキシ樹脂に限定されず、硬化温度が室温に近く、かつ、弾性率の低い材料を用いることができる。

【実施例 4】

【0055】

以下に実施例 4 を説明する。実施例 4 が図 1 の実施例 1 と相違する点は、半導体基板 15 の板厚を 25 μm とした点である。さらに、第 2 のバッキング層 29 を、熱硬化型のエポキシ樹脂にタングステン及びマイクロバルーンを混ぜた複合材料により厚み 3 mm に形成した点である。その他の構成は実施例 1 と同一であるから説明を省略する。

【0056】

バッキング層 29 は、エポキシ樹脂にタングステンと中空粒子であるマイクロバルーンを混合して形成される。マイクロバルーンを混合すると、同一音響インピーダンスでありながら、超音波の減衰率を大きくできる。したがって、実施例 1 と比較して、実施例 4 は、バッキング層 29 の厚みを半分にできる。

【0057】

バッキング層 29 の超音波の減衰率とマイクロバルーンの配合量の関係を図 10 に示す。図 10 は、縦軸をバッキング層 29 の超音波減衰率、横軸をマイクロバルーンの配合比としたグラフである。図 10 のグラフから明らかなように、マイクロバルーンの配合量が増加すると、超音波の減衰率が増加する。したがって、バッキング層 29 を薄くできるから、超音波探触子を軽量化できる。なお、実施例 4 のバッキング層 29 は、音響インピーダンスを 4 MRayl、線膨張係数 100 ppm/、弾性率 500 MPa、硬化温度は 40 とした。

【0058】

図 11 に、実施例 4 の超音波探触子の半導体基板 15 とバッキング層 27 の界面における超音波の音圧反射率を示す。図 11 は、縦軸を半導体基板 15 とバッキング層 27 の界面の音圧反射率、横軸を超音波診断に使用する超音波の使用周波数としたグラフである。なお、比較のため、第 1 のバッキング層 27 を半導体基板の音響インピーダンスに整合させるために、PVC タングステンの複合材を使用して音響インピーダンスを 20 MRa

10

20

30

40

50

y 1 に設定し、その他の構成は実施例 4 と同じに形成した比較例 4 の音圧反射率を図 1 1 に記載した。

【 0 0 5 9 】

図 1 1 に示すように、実施例 4 の超音波探触子は、比較例 4 よりも半導体基板 1 5 と第 1 のバッキング層 2 7 の界面における音圧反射率を低減できる。例えば、超音波の使用周波数が 5 M H z では音圧反射率を 8 5 % から 5 5 % に低減できる。また、超音波の使用周波数が 1 0 M H z 付近の音圧反射率においても 8 5 % から 7 0 % 程度に低減できた。半導体基板 1 5 と第 1 のバッキング層 2 7 の接着時の反り量に関しても、反り量を 5 m m 程度まで低減できた。

【実施例 5】

【 0 0 6 0 】

図 1 2 に実施例 5 の超音波探触子の断面構造を示す。実施例 5 が実施例 1 と相違する点は、半導体基板 1 5 の裏面側に、接着層 2 5 を介してフレーム材 3 9 を接着した点である。そして、フレーム材 3 9 の中央部を削り貫き、その削り貫き部に第 1 のバッキング層 2 7 を挿入し、第 1 のバッキング層 2 7 を接着層 2 5 を介して半導体基板 1 5 の裏面側に接着している点である。その他の構成は実施例 1 と同一であるから同一の符号を付して説明を省略する。

【 0 0 6 1 】

フレーム材 3 9 は、セラミックや合金などの材料で形成され、C M U T チップ 1 とフレキシブル基板 1 1 を固定する基台の役割を果たす。フレーム材 3 9 の中央部には、バッキング層 2 7 を挿入可能な削り貫き部が形成されている。バッキング層 2 7 は、削り貫き部に挿入されて固定されている。バッキング層 2 7 は、C M U T チップ 1 よりも小さく形成されている。これは、C M U T チップ 1 の音響放射部（超音波放射部）は、C M U T チップ 1 の全体にあるわけではないので、音響放射部がある中央部のみにバッキング層 2 7 を配置し、音響放射部をバッキング層 2 7 でカバーした。

【 0 0 6 2 】

これによれば、バッキング層 2 7 よりも構造が安定なフレーム材 3 9 で C M U T チップ 1 を支持できるから、超音波探触子の組み立て作業などの実用性を向上できる。なお、実施例 5 の多重反射の抑制効果、及び構造歪みの低減効果は、実施例 1 と同様である。

【実施例 6】

【 0 0 6 3 】

以下に実施例 6 の超音波探触子を説明する。実施例 6 が図 1 の実施例 1 と相違する点は、多孔質セラミックに樹脂を充填して第 1 のバッキング層 2 7 を形成した点である。また、熱硬化型のエポキシ樹脂にタングステン混ぜて第 2 のバッキング層 2 9 を形成した点である。その他の構成は実施例 1 と同じであるから、説明を省略する。

【 0 0 6 4 】

バッキング層 2 7 は、音響インピーダンスを 6 M R a y l、線膨張係数を 1 0 p p m / に設定した。バッキング層 2 9 は、音響インピーダンス 6 M R a y l、線膨張係数を 8 0 p p m / 、弾性率を 5 0 0 M P a、厚さ 6 m m に設定した。バッキング層 2 9 は、実施例 1 と同様に硬化温度 4 0 で流し込みにより形成した。なお、半導体基板 1 5 の厚みを 4 0 μ m とした。

【 0 0 6 5 】

図 1 3 に、実施例 6 の超音波探触子の、半導体基板 1 5 とバッキング層 2 7 の界面における超音波の音圧反射率を示す。図 1 3 は、縦軸を半導体基板 1 5 とバッキング層 2 7 の界面の音圧反射率、横軸を超音波診断に使用する超音波の使用周波数としたグラフである。なお、比較のため、第 1 のバッキング層 2 7 を半導体基板の音響インピーダンスに整合させるために、P V C タングステンの複合材を使用して音響インピーダンスを 2 0 M R a y l に設定し、その他の構成は実施例 6 と同じに形成した比較例 5 の音圧反射率を図 1 3 に記載した。

【 0 0 6 6 】

10

20

30

40

50

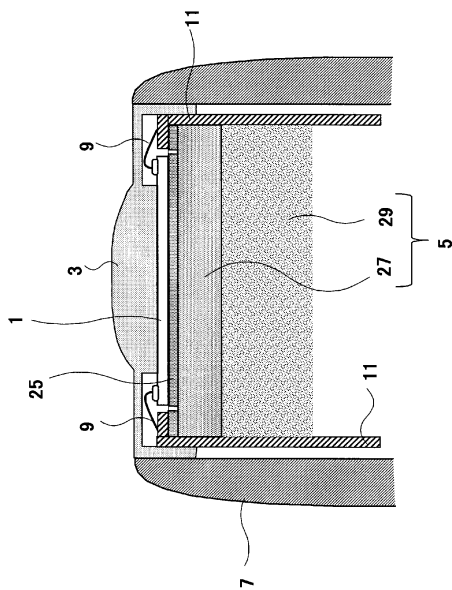
図13に示すように、実施例6の超音波探触子は、比較例5よりも半導体基板15とバックキ層27の界面における音圧反射率を低減できる。例えば、超音波の使用周波数が5MHzでは音圧反射率を85%から70%に低減できた。一方、実施例6は実施例1よりも音響インピーダンスが大きいので、実施例1よりも実施例6は音圧反射率が大きくなった。したがって、半導体基板15とバックキ層27の界面における音圧反射率を、例えば、85%よりも低く設定する場合は、バックキ層27の音響インピーダンスは6MRayl以下に設定することが好ましい。

【符号の説明】

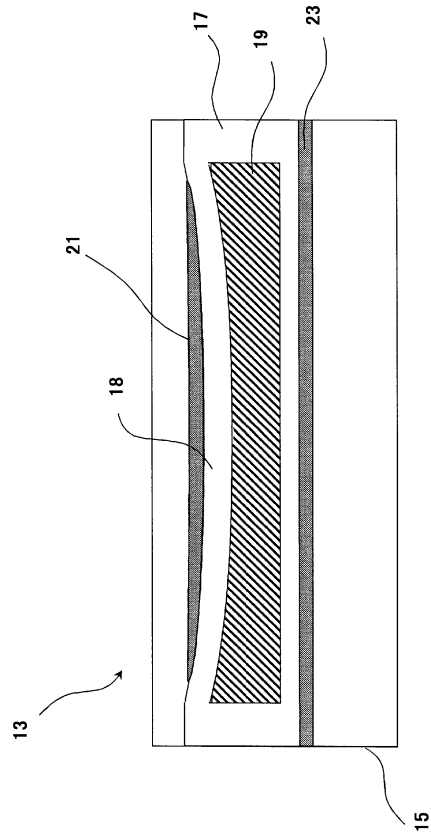
【0067】

- 1 CMUTチップ
- 3 音響レンズ
- 5 バックキ層
- 13 CMUTセル
- 15 半導体基板
- 27 第1のバックキ層
- 29 第2のバックキ層
- 33 炭素繊維

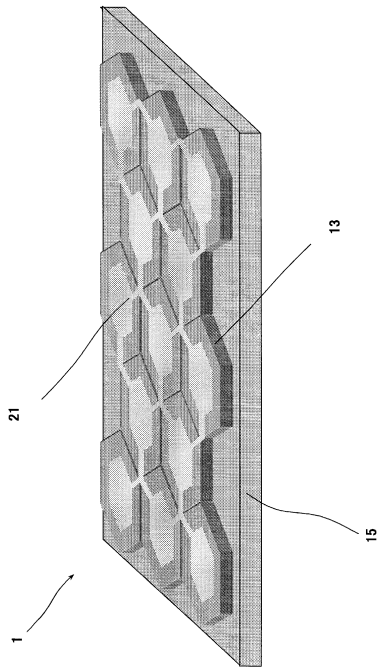
【図1】



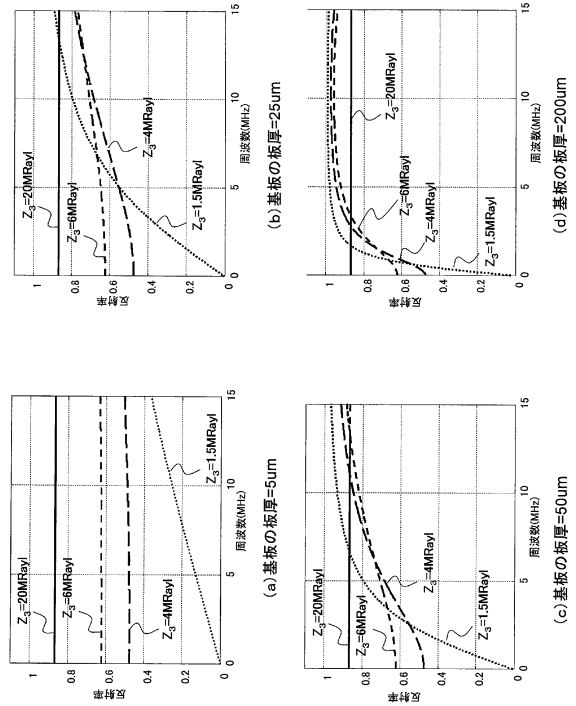
【図2】



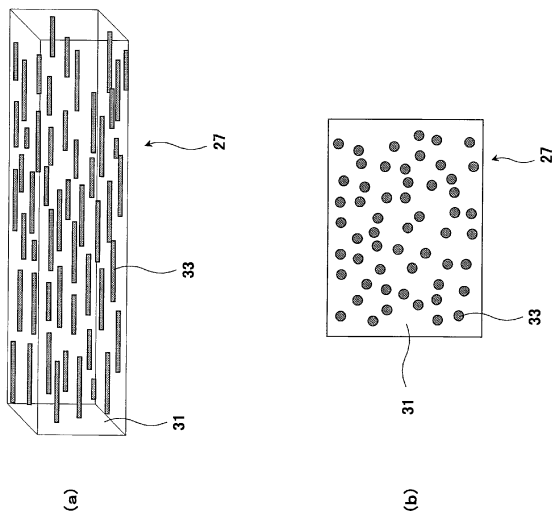
【図3】



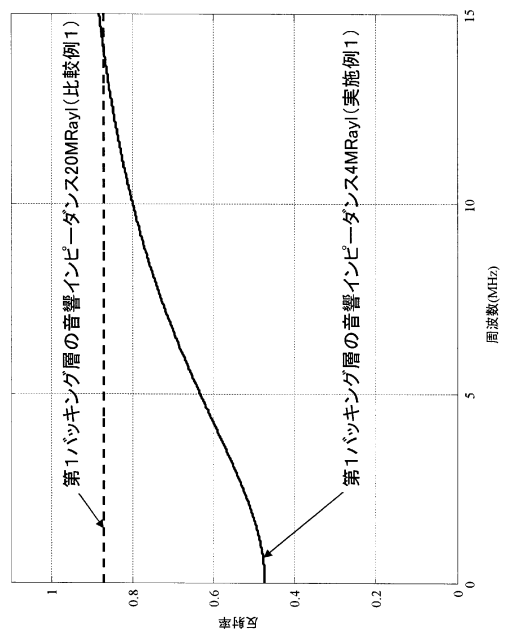
【図4】



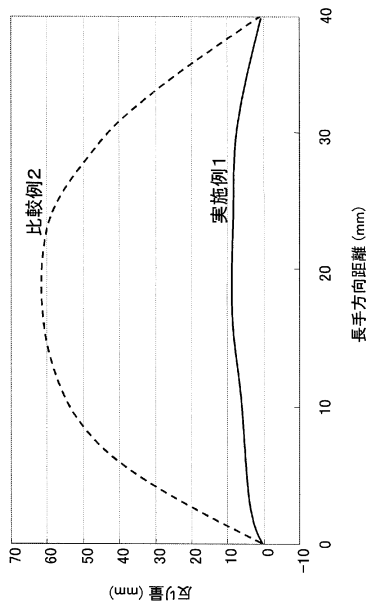
【図5】



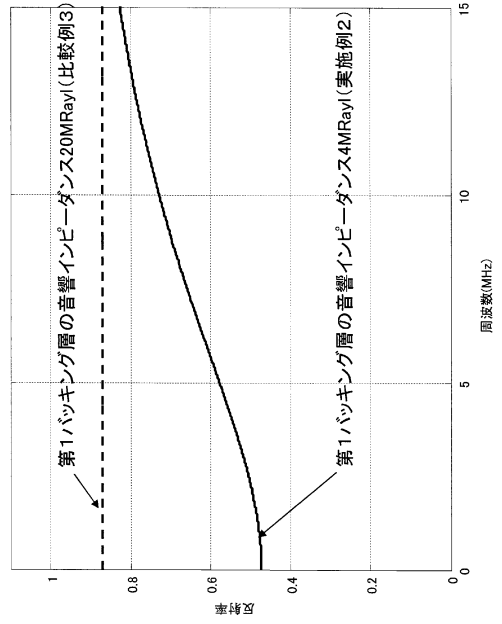
【図6】



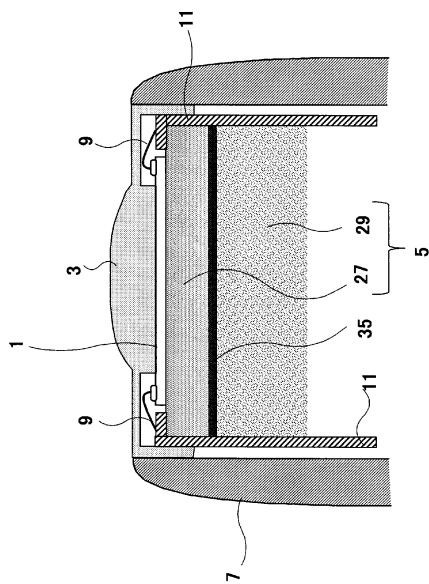
【図7】



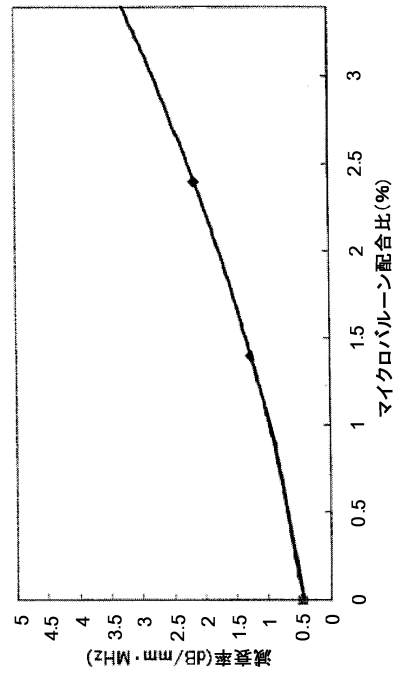
【図8】



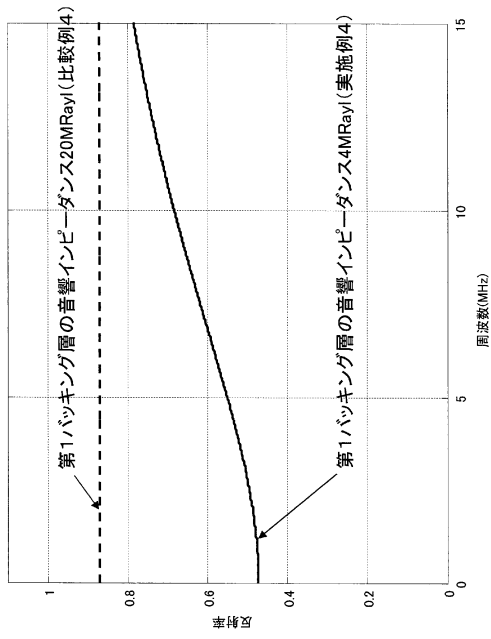
【図9】



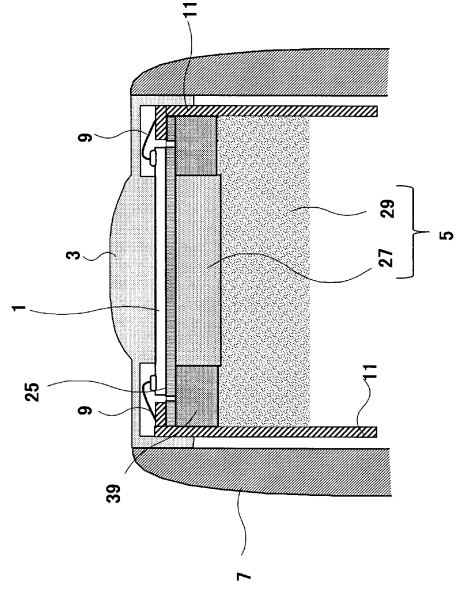
【図10】



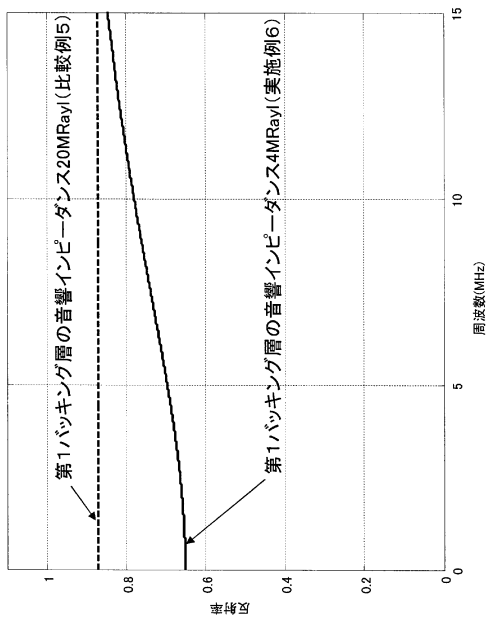
【 図 1 1 】



【 図 1 2 】



【 図 1 3 】



フロントページの続き

(72)発明者 石田 一成

東京都千代田区外神田四丁目14番1号

株式会社日立メディコ内

審査官 富永 昌彦

(56)参考文献 国際公開第2010/122982(WO, A1)

特開2004-188203(JP, A)

特開2007-158468(JP, A)

国際公開第2009/069555(WO, A1)

特開2009-112379(JP, A)

(58)調査した分野(Int.Cl., DB名)

A61B 8/00 - 8/15

专利名称(译)	超音波探触子		
公开(公告)号	JP5789618B2	公开(公告)日	2015-10-07
申请号	JP2012551858	申请日	2012-01-05
[标]申请(专利权)人(译)	株式会社日立医药		
申请(专利权)人(译)	株式会社日立メディコ		
当前申请(专利权)人(译)	株式会社日立メディコ		
[标]发明人	佐光 晓史 竹中 智子 石田 一成		
发明人	佐光 晓史 竹中 智子 石田 一成		
IPC分类号	A61B8/00		
CPC分类号	A61B8/4444 B06B1/0292 G10K11/002 Y10T29/49005 H01L29/84		
FI分类号	A61B8/00		
优先权	2011001485 2011-01-06 JP		
其他公开文献	JPWO2012093662A1		
外部链接	Espacenet		

摘要(译)

用于相互转换超声波和电信号的CMUT单元13，具有形成在前表面上的多个CMUT单元13的半导体基板15，设置在CMUT单元13的前侧的声透镜3，以及半导体基板15的后表面在设置有侧面的背衬层5的超声波探头中，背衬层5由与半导体基板接触的第一背衬层27和设置在背衬层27的背面侧的第二背衬层29形成。背衬层27具有基于半导体基板15的厚度设定的声阻抗。背衬层29由能够衰减透过背衬层27的超声波的衰减材料形成。声阻抗是背衬层根据27的声阻抗设置以抑制反射回波的多次反射。

(21) 出願番号	特願2012-551858 (P2012-551858)	(73) 特許権者	000153498 株式会社日立メディコ
(86) (22) 出願日	平成24年1月5日 (2012.1.5)		東京都千代田区外神田四丁目14番1号
(86) 国際出願番号	PCT/JP2012/000047	(74) 代理人	100098017 弁理士 吉岡 宏嗣
(87) 国際公開番号	W02012/093662	(72) 発明者	佐光 晓史 東京都千代田区外神田四丁目14番1号 株式会社日立メディコ
(87) 国際公開日	平成24年7月12日 (2012.7.12)		
審査請求日	平成26年10月6日 (2014.10.6)		
(31) 優先権主張番号	特願2011-1485 (P2011-1485)		
(32) 優先日	平成23年1月6日 (2011.1.6)		
(33) 優先権主張国	日本国 (JP)		
早期審査対象出願			
前置審査			

最終頁に続く