

(19) 日本国特許庁(JP)

(12) 特許公報(B2)

(11) 特許番号

特許第4356972号  
(P4356972)

(45) 発行日 平成21年11月4日(2009.11.4)

(24) 登録日 平成21年8月14日(2009.8.14)

(51) Int.Cl. F 1  
A 6 1 B 8/12 (2006.01) A 6 1 B 8/12

請求項の数 1 (全 8 頁)

|           |                              |           |                    |
|-----------|------------------------------|-----------|--------------------|
| (21) 出願番号 | 特願2003-316241 (P2003-316241) | (73) 特許権者 | 000153498          |
| (22) 出願日  | 平成15年9月9日(2003.9.9)          |           | 株式会社日立メディコ         |
| (65) 公開番号 | 特開2005-80874 (P2005-80874A)  |           | 東京都千代田区外神田四丁目14番1号 |
| (43) 公開日  | 平成17年3月31日(2005.3.31)        | (72) 発明者  | 八木 朋之              |
| 審査請求日     | 平成18年6月23日(2006.6.23)        |           | 東京都千代田区内神田1丁目1番14号 |
|           |                              |           | 株式会社日立メディコ内        |
|           |                              | 審査官       | 右▲高▼ 孝幸            |

最終頁に続く

(54) 【発明の名称】 体腔内超音波探触子

(57) 【特許請求の範囲】

【請求項 1】

複数チャンネル配列される振動子であって、隣接する振動子同士が重ならずに筒状に形成し、超音波を360°走査し得る構造である振動子部(2)と、

前記振動子部(2)の各チャンネルに接続され、前記振動子に送信信号を供給すると共に前記振動子からの受信信号を取り出す機能を有し、前記振動子部(2)に該送受信信号を連絡する吹き流し状部分を有するクランク形状であって、且つ少なくとも2枚に分割してなるフレキシブル基板(1)と、を備えた体腔内超音波探触子であって、

前記分割されたフレキシブル基板(1)は、前記吹き流し状部分とともに前記クランク形状のアーム部にて180°折り返して重ね合わせるように構成されたことを特徴とする体腔内超音波探触子。

【発明の詳細な説明】

【技術分野】

【0001】

本発明は、被検者の体腔内に挿入して超音波ビームを走査する体腔内超音波探触子及びそれを用いた超音波診断装置に関する。

【背景技術】

【0002】

体腔内超音波探触子は、人体の口や肛門などから人体内に挿入して、食道壁、腸壁などの内部から観察するためのものである。このため、超音波の送受信を行い複数アレー状に

配列した圧電素子等から成る超音波振動子群の電極から信号線を引き出すには、フレキシブル基板(以下、FPCと呼ぶ)が用いられている。ここで、フレキシブル基板とは簡単に曲げることの出来る電子回路基板のことで、自由に曲がるので「フレキシブル」と名付けられている。

【0003】

例えば、FPCが八分割されていてそれらのうちの2枚ずつが重ね合わされて各々一体化され全体として四つに分かれており、この一体化されたFPCが上下左右方向の湾曲の各中心線に対して45°をなす線に対して直交する状態に配置されている超音波内視鏡がある。例えば、特許文献1。

【特許文献1】特開2002-153465号公報

【発明の開示】

【発明が解決しようとする課題】

【0004】

しかし、従来、特にヘッド部が湾曲する構造をもつ、体腔内超音波探触子では、市場からの要求でヘッド部の細径化、多チャンネル化の傾向にあり、FPCによる振動子の電極からの信号線の引き出しが非常に難しくなってきた。特開2002-153465号公報では、FPCが1枚の基板でできているため、湾曲部に位置する部分は、重ね合わせの際に隣り合うFPCを斜めにずらして重ね合わせるため末端部が長くなってしまい、結果的にヘッド部の硬性部の長さが長くなってしまった。そのため体腔内へ挿入する際、患者への負担が大きかった。

【0005】

そこで本発明は、ヘッド部内部においてFPCによる配線を省スペースで実現し、ヘッド部を小さく構成することができる。さらに、FPC上のパターンの断線防止対策として、上下左右方向へヘッド部を湾曲させた際、FPCへ応力が加わることのない配線をするを目的とする。

【課題を解決するための手段】

【0006】

前記課題を解決するために、本発明は以下の様に構成される。

即ち、複数チャンネル配列される振動子であって、隣接する振動子同士が重ならない筒状に形成し、超音波を360°走査し得る構造である振動子部(2)と、前記振動子部(2)の各チャンネルに接続され、前記振動子に送信信号を供給すると共に前記振動子からの受信信号を取り出す機能を有し、前記振動子部(2)に該送受信信号を連絡する吹流し状部分を有するクランク形状であって、且つ少なくとも2枚に分割してなるフレキシブル基板(1)と、を備えた体腔内超音波探触子であって、前記分割されたフレキシブル基板(1)は、前記吹き流し状部分とともに前記クランク形状のアーム部にて180°折り返して重ね合わせるように構成される。

【0007】

また、超音波を送受信する複数チャンネル配列された振動子からなる振動子部と、これらの振動子の各チャンネルに接続され振動子に送信信号を供給すると共に振動子からの受信信号を取り出すためのフレキシブル基板を備えた超音波探触子において、前記振動子部に該送受信信号を連絡する吹流し状で且つクランク形状であるフレキシブル基板を備え、前記フレキシブル基板は、少なくとも2枚以上に分割してなる。そして、前記分割されたフレキシブル基板を体腔内挿入方向に対して垂直方向に折り曲げ、体腔内挿入方向に重ね合わせる。前記フレキシブル基板は、導電性テープを用いてシールドを施される。

【発明の効果】

【0008】

以上、本発明によれば、ヘッド部においてFPCによる配線を省スペースで実現することができ、患者への負担を減らすことができた。

【発明を実施するための最良の形態】

【0009】

10

20

30

40

50

図1は本発明の超音波診断装置の概略構成を説明するための図であり、101はラジアル形体腔内超音波探触子、102は探触子ケーブル、103は探触子コネクタ部、104は振動子素子、105は接続切替スイッチ、106は接続制御手段、107は超音波診断装置本体を示す。ただし、以下の説明では、送波整相手段及び受波整相手段のチャンネル数が32チャンネルであり、振動子素子104が256個の場合について説明するが、送波整相手段及び受波整相手段のチャンネル数及び振動子素子数については、これに限定されるものではない。

【0010】

図1に示すように、この超音波診断装置は、例えば、図示しない被検体内に挿入され当該被検体に超音波を送波すると共に、送波した超音波の反射波を受信して電気信号(以下、「受波信号」と記す)に変換する振動子素子104を備えるラジアル形体腔内超音波探触子101と、計測条件等の表示や得られた超音波像の表示等を行う周知の図示しない表示手段、計測条件の入力等を行う周知の図示しない操作卓、計測条件に基づいた送波信号を生成する図示しない送波整相手段、振動子素子104からの受波信号から超音波ビームを生成する図示しない受波整相手段、及び超音波の送受波に同期して接続切替スイッチ105を制御する信号(切替制御信号)を生成する図示しない制御信号生成手段からなる超音波診断装置本体107とから構成される。制御信号生成手段は、超音波を送受波する振動子素子104を示す情報となる超音波走査位置情報(送受波方向アドレス)も生成する。

【0011】

ラジアル形体腔内超音波探触子101は、手元部分と挿入部分(以下、挿入部と記す)とから形成される体腔用超音波探触子であり、挿入部分の先端に振動子素子104が配設される構成となっている。特に、ラジアル形体腔内超音波探触子101では、図1に示すように、挿入部の中心軸方向に複数の振動子素子が並設されて振動子群を形成すると共に、この振動子群が挿入部の中心軸の周りすなわち中心軸を中心として360度に配設される構成となっている。

【0012】

各振動子素子104には駆動用の電力を供給すると共に、振動子素子104が受波した超音波に応じて生じる受波信号を出力する信号線である探触子ケーブル102が接続されている。この探触子ケーブル102は図示しない挿入部内を通り、その他端側は接続切替スイッチ105に接続される構成となっている。

【0013】

接続切替スイッチ105には、超音波診断装置本体107からの送波信号が供給される構成となっている。また、接続切替スイッチ105には、接続制御手段106からの信号である切り替え信号が入力されている。従って、送波時においては、切り替え信号に基づいて、接続切替スイッチ105が超音波診断装置本体107からの送波信号を供給する振動子素子104を切り替える構成となっている。同様にして、受波時においても、切り替え信号に基づいて、接続切替スイッチ105が振動子素子104からの受波信号を供給する受波整相手段のチャンネルを切り替える構成となっている。ただし、接続制御手段106は、超音波診断装置本体107からの超音波走査位置情報に基づいて、接続切替スイッチ105を切り替える。

【0014】

ラジアル形体腔内超音波探触子の先端部を図2に示す。振動子部2は360°走査できる振動子からなり、FPC1は振動子部2の各振動子のチャンネルに一端を接続され、他端には信号線を送受信するケーブルと接続可能なようにケーブル接続部を設けている。FPCは、振動子素子Nチャンネル(N=2)の場合、Mチャンネル(M=1)を一ブロックとし、計N/M枚のFPCを用いる。例えば、128チャンネルからなる振動子素子で探触子先端部を構成したい場合、32チャンネルのブロックを用いるならばの4枚のFPCを用いることになる。そして360°走査するようにFPCを繋ぎ合わせて振動子を筒状に形成し、探触子を構成しているのである。ここでFPCの分割は、チャンネルを均等に分割してもよいが、不均等に分割してもよい。

【0015】

図2(a)(c)(e)は、FPCを重ね合わせて超音波信号を引き出している。図2(b)(d)(f)は、

10

20

30

40

50

図2(a)(c)(e)のように重ね合せたFPCを捺れ状にして超音波信号を引き出している。図2(b)(d)(f)のようにFPCを捺れ状にすることにより、FPCが板状である湾曲可能な範囲の制限が解除され、湾曲の度合いを適切に確保できるとともに、コイルスプリングを配置しないので、より細径化および多チャンネル化に対応することができる。

【0016】

また、図2(e)(f)に示すように体腔内超音波探触子に用いるFPC1を樹脂性チューブ5等で覆い、超音波ヘッドのシールド性を高めてもよい。このように、超音波探触子に振動子から信号を引き出す際、螺旋状FPC2をシールド効果のある材料を用いてシールドを施した構造を持つことで、他の電子機器や医療機器と同時に使用した場合、超音波画像上に影響を与えていた、これらの装置が発生する電磁波ノイズを遮断することができることから鮮明な超音波画像を提供することが可能となる。信号パターン4を挟むようにグランドを配置すると、信号伝達の際のクロストークを防止できるので好適である。

【0017】

先端部100の詳細を図3に示す。図3(a)に示すように、先端部の表面は、音響レンズ9とから成り、音響レンズ9の下部には、超音波送受信する振動子部2と、バッキング材6から成り、振動子部2で受信した超音波信号は、FPC1に伝達され、信号処理部に送られる。なお、体腔内を膨らませ密着度を上げて、鮮明な超音波信号を送受信するためのバルンを取り付けるためのバルン取付溝を取り付けても良い。図3(b)は先端部100の断面図である。先端部100にはFPC1を挿入するための挿通穴が設けられ、そこから重ねたFPC1を挿入されている。

【0018】

第1の実施形態として、振動子部2に接続するFPC1を吹き流し状でかつクランク形状としたものを図4に示す。図4(a)に示すクランク形状の4枚のFPC1には振動子信号線引出部があり、振動子信号線引出部より振動子部2からの超音波信号を受信する。これらを振動子部2が重ならないように隣接する振動子部2を繋ぎ合わせ、繋ぎ合わせた4つの振動子部2に隙間が無いように筒状に形成している。このようにして、360°走査を行う探触子を形成しているのである。隣接するFPC1のクランク箇所を任意に、例えば吹き出し箇所の幅のみ短く、或いは長く設定することにより、隣接するFPC1の吹き出し箇所を重ね合わせる。その重ね合わせたFPC1を図4(b)に示す。吹き流し箇所をクランク箇所の長さの調整により重ね合わせることににより、吹き流し箇所の省スペース化を実現することができる。また振動子信号線引出部からクランク箇所までの長さを短くすることができ、この4枚のFPCを筒状に形成することにより先端部を短くすることができる。

【0019】

ここで360°走査を行う探触子を構成するには、筒状にする際に少なくとも纏まった吹き出し箇所の幅が振動子引出部の幅よりも短くしなければならない。なぜならば、図3(b)に示すように挿通穴間を固定する固定部を設けなければならないからである。第1の実施形態、後述する第2の実施形態、第3の実施形態、第4の実施形態では、これを実現可能としている。また振動子信号線引出部からクランクのアーム部までの長さが短く構成することができるため、結果的に硬性部を軸方向に短くすることができる。

【0020】

第2の実施形態として、クランク形状の2枚のFPC1に適用したものを図4(c)に示す。図4(c)に示すクランク形状の2枚のFPC1は振動子引出線部付近では連結しているが、クランクのアーム部の手前からケーブル接続部にかけてスリットが開いており、吹き流し箇所では実質4枚のFPC1となっている。

【0021】

そして、このクランク形状のFPC1を図4(d)に示すようにクランクのアーム部に180°折り返すことにより、スリットを挟んだ2つのFPC1が重なるように構成される。振動子部2が重ならないように隣接する振動子部2を繋ぎ合わせ、繋ぎ合わせた2つの振動子部2に隙間が無いように筒状に形成している。このようにして、360°走査を行う探触子を形成しているのである。また振動子信号線引出部からクランクのアーム部までの長さが短く構成

10

20

30

40

50

することができるため、結果的に硬性部を軸方向に短くすることができる。

【0022】

第3の実施形態として、クランク形状の4枚のFPC1に適用したものを図5に示す。

図5(a)で示すように1つのFPC1が、互いに均一な間隔の開いた4つの吹き流し箇所から成る形状で構成され、図5(b)で示すように4つの振動子部を連結させ、それぞれのFPC1を重ね合わせることにより、それぞれの吹き流し箇所を重ね合わせる。さらに振動子部2が重ならないように隣接する振動子部2を繋ぎ合わせ、繋ぎ合わせた4つの振動子部2に隙間が無いように筒状に形成し、360°走査を行う探触子を形成しているが、筒状に形成することを踏まえて、吹き流し箇所の間隔を調整する。このように振動子信号線引出部からクランクのアーム部までの長さが短く構成することができるため、結果的に硬性部を軸方向に短くすることができる。この吹き流し箇所の間隔幅を調整することにより、FPC1の重ね合わせの自由度を調整することができるということはいうまでもない。

10

【0023】

第4の実施形態として、クランク形状の3枚のFPC1に適用したものを図6に示す。

両端の振動子部に接続されるFPC1の一部は、中央の振動子部に接続されるFPC1にそれぞれ重ね合わせ、そして、両端のFPC1同士も筒状になることを踏まえて吹き流し部の間隔或いは形状を調整する。そして振動子部2が重ならないように隣接する振動子部2を繋ぎ合わせ、繋ぎ合わせた3つの振動子部2に隙間が無いように筒状に形成し、360°走査を行う探触子を形成している。

【0024】

20

上記実施形態では、90°に折り曲がるクランク形状のFPC1を示したが、FPC1はクランク形状に限らず、45°や60°などに折れ曲がりを持った形状でも良い。また、FPC1の重ね合わせも多少のズレを持ったものでも良い。

【0025】

以上、振動子やFPCを格納するハウジングケース内においてFPCの配線が容易になり、硬性部長を短くでき、患者への苦痛の軽減を図ることができる。更には、ヘッド部の上下左右方向への湾曲に対してもFPC状の信号パターンの断線を防止することができる。

【0026】

探触子製造時、FPCをハウジングケース内への実装の際、FPCが規則正しく配列されるので、組立の際、FPCへ無理な力を加えないで実装できるので組立が容易となる。FPCを下記構造とすることによって硬性部長を短くすることができる。また、ハウジングケースの任意の方向へ自由自在にFPCを引き出すことができるので、湾曲の際、FPCへの応力が加わる箇所を外して配置できるので、FPC上のパターンの断線を防止することができる。

30

【図面の簡単な説明】

【0027】

【図1】体内超音波探触子を用いた超音波診断装置の全体図。

【図2】本発明で適用する超音波探触子の先端部の図。

【図3】本発明で適用する超音波探触子の先端部の図。

【図4】本発明で適用するフレキシブル基板の第1の構成図。

【図5】本発明で適用するフレキシブル基板の第2の構成図。

40

【図6】本発明で適用するフレキシブル基板の第3の構成図。

【符号の説明】

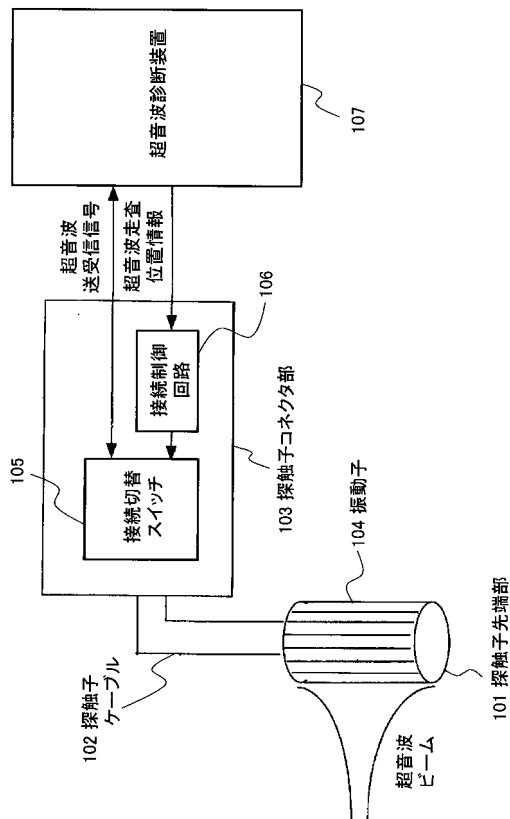
【0028】

- 1 FPC (フレキシブル基板)
- 2 振動子部
- 3 可とう管
- 4 シールド材
- 5 樹脂性チューブ
- 6 バッキング材
- 7 樹脂充填

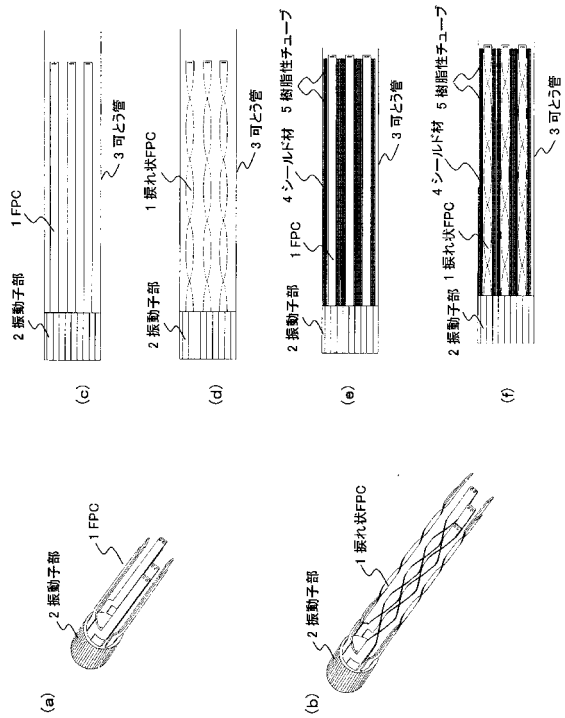
50

9 レンズ  
1 1 FPC挿通穴

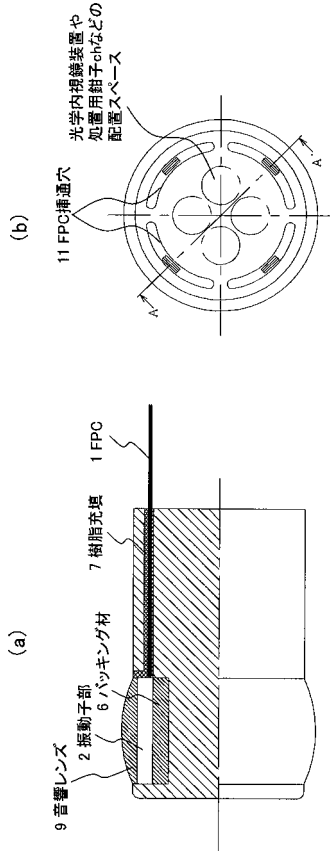
【図1】



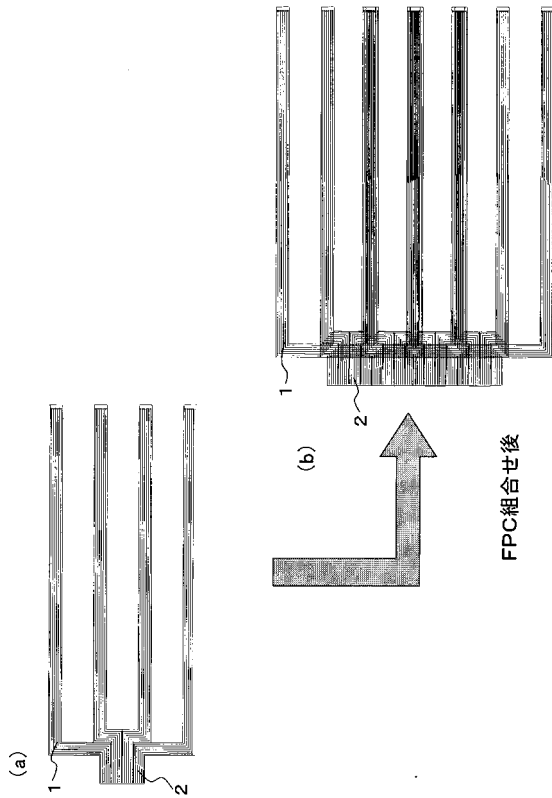
【図2】



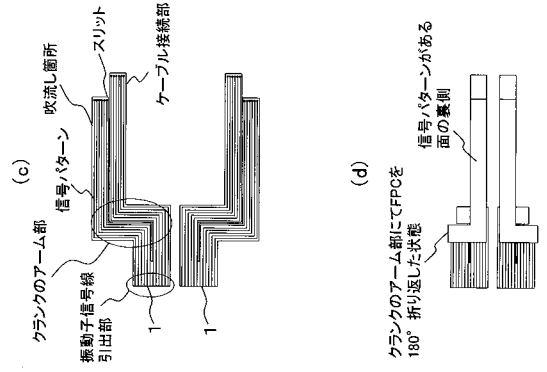
【図3】



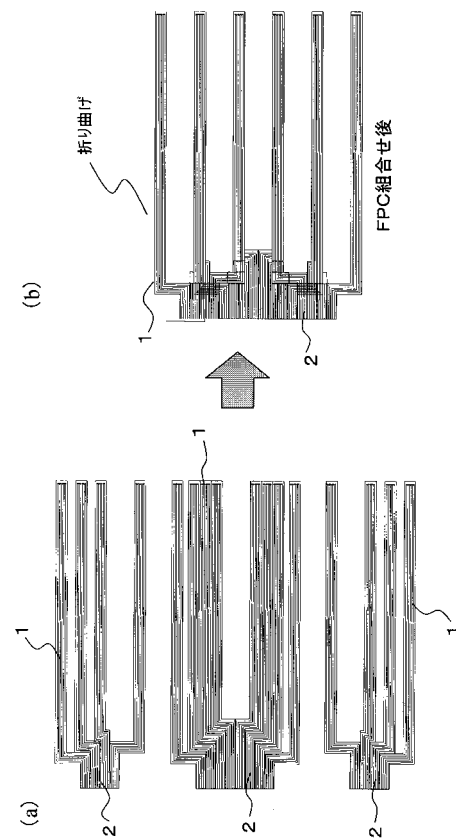
【図5】



【図4】



【図6】



---

フロントページの続き

- (56)参考文献 特開2002-153469(JP,A)  
特開2002-177278(JP,A)  
特開昭62-048900(JP,A)  
特開平04-008356(JP,A)  
特開2003-033354(JP,A)  
特開平04-166139(JP,A)  
特開平01-291847(JP,A)

(58)調査した分野(Int.Cl., DB名)

A61B 8/12

|                |   |         |            |
|----------------|---|---------|------------|
| 专利名称(译)        | 体腔超声探头  |         |            |
| 公开(公告)号        | <a href="#">JP4356972B2</a>   | 公开(公告)日 | 2009-11-04 |
| 申请号            | JP2003316241  | 申请日     | 2003-09-09 |
| [标]申请(专利权)人(译) | 株式会社日立医药  |         |            |
| 申请(专利权)人(译)    | 株式会社日立メデイコ  |         |            |
| 当前申请(专利权)人(译)  | 株式会社日立メデイコ  |         |            |
| [标]发明人         | 八木朋之  |         |            |
| 发明人            | 八木 朋之   |         |            |
| IPC分类号         | A61B8/12  |         |            |
| FI分类号          | A61B8/12  |         |            |
| F-TERM分类号      | 4C601/BB06 4C601/BB24 4C601/EE13 4C601/FE01 4C601/GA02 4C601/GA04 4C601/GB05 4C601/GB20 |         |            |
| 其他公开文献         | JP2005080874A<br>JP2005080874A5   |         |            |
| 外部链接           | <a href="#">Espacenet</a>   |         |            |

摘要(译)

要解决的问题：通过FPC以节省空间的方式实现布线并使头部小，当FPC解决FPC上的图案断开的问题未对超声波探头施加应力。解决方案：超声诊断设备包括：振动器部分，由布置在多个通道中的换能器组成，用于发送和接收超声波；发送信号，连接到这些换能器的每个通道，并向振动器提供发送信号；以及来自换能器的接收信号。和一种超声换能器，包括：柔性基板，具有用于取出来自换能器部分的接收信号的弯曲部分，其中换能器部分连接成360°扫描，并且灵活基板在流动位置处重叠。点域1

