

(19) 日本国特許庁(JP)

(12) 公開特許公報(A)

(11) 特許出願公開番号

特開2017-205660

(P2017-205660A)

(43) 公開日 平成29年11月24日(2017.11.24)

(51) Int.Cl.  
A61B 8/12 (2006.01)

F I  
A61B 8/12

テーマコード(参考)  
4C601

審査請求 有 請求項の数 44 O L (全 17 頁)

(21) 出願番号 特願2017-169532 (P2017-169532)  
 (22) 出願日 平成29年9月4日(2017.9.4)  
 (62) 分割の表示 特願2015-521082 (P2015-521082) の分割  
 原出願日 平成25年7月10日(2013.7.10)  
 (31) 優先権主張番号 13/545,352  
 (32) 優先日 平成24年7月10日(2012.7.10)  
 (33) 優先権主張国 米国 (US)

(71) 出願人 515008623  
 フジフィルム ビジュアルソニックス、  
 インコーポレイティド  
 カナダ国 エム4エヌ 3エヌ1 オンタ  
 リオ、 トロント、 ヨング ストリート  
 3080、 スイート 6100、 ポ  
 ックス 66  
 (74) 代理人 100078282  
 弁理士 山本 秀策  
 (74) 代理人 100113413  
 弁理士 森下 夏樹  
 (74) 代理人 100181674  
 弁理士 飯田 貴敏  
 (74) 代理人 100181641  
 弁理士 石川 大輔

最終頁に続く

(54) 【発明の名称】 超音波プローブおよび整列された針ガイドシステム

(57) 【要約】

【課題】 超音波プローブおよび整列された針ガイドシステムを提供すること。

【解決手段】 側射型超音波プローブは、整列特徴を含み、整列特徴は、空洞内医療手技のためにプローブと針ガイドを接続するために使用された場合、超音波変換器の撮像平面における針の整列を可能にする。整列特徴は、撮像平面内における針の整列が、保護シースが整列特徴と針ガイドとの間に配置されるときに達成されるように構成される。本構成は、約20MHzを中心とする周波数分布を有する高周波数超音波アレイとともに、器官または他の体内構造の生検および空洞内療法の送達等、医療手技のために使用されることができる。

【選択図】 図1

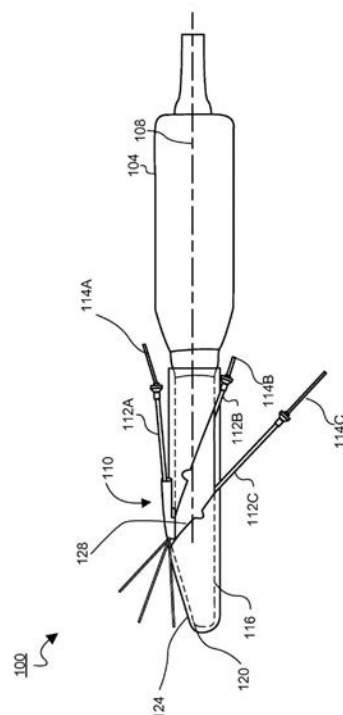


FIG. 1

## 【特許請求の範囲】

## 【請求項 1】

超音波プローブアセンブリであって、  
遠位部分と近位部分とを有するプローブ筐体であって、前記遠位部分は、平坦な平面を含み、前記平坦な平面は、前記近位部分および前記遠位部分を通して延在する縦軸に対してある角度で配向されている、プローブ筐体と、  
前記プローブ筐体の遠位部分によって実質的に取り囲まれている超音波変換器アレイであって、それにより、前記変換器アレイは、前記プローブ筐体の縦軸に対して角度付けられ、前記変換器アレイは、20 MHz 以上の中心周波数で動作するように構成され、かつ、超音波撮像平面内の複数の超音波を生成するように構成されている、変換器アレイと、  
開口部を有する針ガイドであって、前記針ガイドは、前記開口部を通して針を前記超音波撮像平面内に誘導するように構成されている、針ガイドと、  
前記プローブ筐体の外部表面上に配置されている針ガイド整列要素と  
を備え、  
前記針ガイド整列要素は、前記針ガイドが前記プローブ筐体の縦軸の周りで回転することが防止されるように前記針ガイド上の対応する要素を係合するように構成され、前記針ガイド整列要素は、前記針ガイドの開口部の前記超音波撮像平面との整列を維持するようにさらに構成されている、超音波プローブアセンブリ。

10

## 【請求項 2】

前記面は、少なくとも 5° の角度で配向されている、請求項 1 に記載の超音波プローブアセンブリ。

20

## 【請求項 3】

前記面は、約 13° の角度で配向されている、請求項 1 に記載の超音波プローブ。

## 【請求項 4】

前記針ガイドは、少なくとも 2 つのチャンネルを備え、前記少なくとも 2 つのチャンネルは、前記プローブ筐体の縦軸に対して 2 つの異なる角度で前記チャンネルを通して平行移動される針を誘導するように構成されている、請求項 1 に記載の超音波プローブアセンブリ。

## 【請求項 5】

前記超音波変換器アレイは、約 20 MHz を中心とする周波数分布を有する超音波を生成するように構成されている、請求項 1 に記載の超音波プローブアセンブリ。

30

## 【請求項 6】

超音波プローブであって、  
第 1 の筐体および第 2 の筐体であって、前記第 1 の筐体は、縦軸と、前記縦軸に対してある角度で配向されている平坦な平面とを含む、第 1 の筐体および第 2 の筐体と、  
前記第 1 の筐体の面によって実質的に取り囲まれている超音波変換器アレイであって、前記変換器アレイは、20 MHz 以上の中心周波数で動作するように構成され、かつ、前記縦軸と整列されている超音波撮像平面を形成する複数の超音波を生成するように構成されている、変換器アレイと、  
針ガイドと、  
前記第 2 の筐体の外部表面上に配置されている針ガイド整列要素と  
を備え、  
前記針ガイド整列要素は、前記針ガイドと前記第 2 の筐体との間に保護シースを伴って、前記超音波変換器アレイから軸方向に間隔を空けられた場所において前記針ガイドを前記第 2 の筐体に固定するように構成され、前記針ガイド整列要素は、針が前記針ガイドを通して遠位に延在される場合、前記超音波撮像平面との前記針の軸方向整列を維持するようにさらに構成されている、超音波プローブ。

40

## 【請求項 7】

前記針ガイドは、少なくとも 2 つのチャンネルを備え、前記少なくとも 2 つのチャンネルは、前記縦軸に対して 2 つの異なる角度で前記チャンネルを通して平行移動される針を誘導するように構成されている、請求項 6 に記載の超音波プローブ。

50

## 【請求項 8】

前記整列要素の寸法変動、前記針ガイドの寸法変動、および前記保護シースの寸法変動は、合計約 250 ミクロンである、請求項 6 に記載の超音波プローブ。

## 【請求項 9】

前記面は、少なくとも 5° の角度で配向されている、請求項 6 に記載の超音波プローブ。

## 【請求項 10】

前記面は、約 13° の角度で配向されている、請求項 6 に記載の超音波プローブ。

## 【請求項 11】

超音波プローブであって、  
近位端、遠位端、および縦軸を有するプローブ筐体と、  
前記筐体の遠位端内に配置されている超音波変換器アレイであって、前記超音波変換器アレイは、約 20 MHz を中心とする周波数分布を有し、かつ前記縦軸と整列されている超音波撮像平面を形成する超音波を生成するように構成されている、変換器アレイと、  
前記筐体の表面上に配置されている針ガイド整列要素と  
を備え、  
前記針ガイド整列要素は、針ガイドと前記筐体との間に保護シースを伴って、前記超音波変換器アレイから軸方向に間隔を空けられた場所において前記針ガイドを前記筐体に固定するように構成され、前記針ガイド整列要素は、針が前記針ガイドを通して遠位に延在される場合、前記超音波撮像平面との前記針の軸方向整列を維持するように構成されている、超音波プローブ。

10

20

## 【請求項 12】

生検アセンブリであって、  
縦軸と、第 2 の端部分から延在する第 1 の端部分とを有するプローブ筐体であって、前記第 1 の端部分は、前記縦軸に対してある角度で配向されている平坦な平面を含む、プローブ筐体と、  
前記平面によって実質的に取り囲まれている超音波変換器アレイであって、前記変換器アレイは、20 MHz 以上の中心周波数を有し、かつ、前記縦軸と整列されている超音波撮像平面を形成する複数の超音波を生成するように構成され、前記超音波撮像平面は、500 ミクロン以下の幅を有する、変換器アレイと、

30

針ガイドと

を備え、

前記針ガイドは、前記針ガイドと前記プローブ筐体との間に保護シースを伴って、前記超音波変換器アレイから軸方向に間隔を空けられた場所において前記プローブ筐体に取り外し可能に固定され、前記針ガイドは、針が前記針ガイドを通して遠位に延在される場合、前記超音波撮像平面との前記針の整列を維持するように配列されている、生検アセンブリ。

## 【請求項 13】

前記針ガイドは、少なくとも 2 つのチャンネルを備え、前記少なくとも 2 つのチャンネルは、前記チャンネル内で平行移動される針を前記プローブ筐体の縦軸に対して 2 つの異なる角度で誘導するように構成されている、請求項 12 に記載の生検アセンブリ。

40

## 【請求項 14】

前記第 2 の端部分の外部表面上に配置されている針ガイド整列要素をさらに備え、前記整列要素の寸法変動、前記針ガイドの寸法変動、および前記保護シースの寸法変動は、合計約 250 ミクロンである、請求項 13 に記載の生検アセンブリ。

## 【請求項 15】

前記面は、前記縦軸に対して約 13° 角度付けられ、それによって、前立腺との音響結合を促進するように構成されている、請求項 12 に記載の生検アセンブリ。

## 【請求項 16】

前記超音波変換器アレイは、約 20 MHz を中心とする周波数分布を有する超音波を生

50

成するように構成されている、請求項 12 に記載の生検アセンブリ。

【請求項 17】

超音波プローブアセンブリであって、

遠位端と、近位端と、前記遠位端および前記近位端を通して延在する縦軸とを有する超音波プローブと、

前記遠位端に配置されている圧電要素のアレイであって、前記圧電要素のアレイは、約 20 MHz を中心とする周波数分布を有する超音波を送受信することによって撮像平面を形成するように構成され、前記撮像平面は、前記圧電要素のアレイによって生成される超音波の経路によって画定され、前記超音波の経路は、前記縦軸と整列されている、圧電要素のアレイと、

前記縦軸に対して複数の角度のうちの一つで針を前記撮像平面内に誘導する手段と、前記針が前記誘導する手段を通して遠位に延在される場合、前記超音波の経路内で前記針の整列を維持する手段と、

患者内での使用の間、前記超音波プローブの汚染を物理的に防止する手段と、前記汚染防止手段を通して前記誘導する手段を前記超音波プローブに連結する手段とを備えている、超音波プローブアセンブリ。

【請求項 18】

前記圧電要素のアレイは、約 27 MHz の 6 dB 遮断周波数を伴う周波数分布を有する超音波を生成するようにさらに構成されている、請求項 17 に記載の超音波プローブ。

【請求項 19】

前記誘導する手段を連結する手段は、フレームを含み、前記超音波プローブは、前記プローブの近位端上に配置されているフレーム位置決め要素をさらに備え、前記フレーム位置決め要素は、前記フレームを係合し、かつ前記縦軸に平行な方向で前記フレームの移動を制限するように構成されている、請求項 17 に記載の超音波プローブ。

【請求項 20】

前記第 1 の筐体は、

前記針ガイド整列要素に近接する第 1 の端と、

前記第 1 の端から軸方向に間隔を空けられた第 2 の端と

を含み、

前記変換器アレイは、前記第 1 の端から前記第 2 の端へと縦方向に延在する、請求項 6 に記載の超音波プローブ。

【請求項 21】

前記変換器アレイによって形成された前記超音波撮像平面は、前記第 1 の筐体の面に略直交している、請求項 20 に記載の超音波プローブ。

【請求項 22】

前記変換器アレイによって形成された前記超音波撮像平面は、前記縦軸と同一平面にある、請求項 20 に記載の超音波プローブ。

【請求項 23】

前記撮像平面は、幅を有し、前記針ガイドは、前記撮像平面の幅よりも大きい直径を有する針を受容するように構成されている、請求項 1 に記載の超音波プローブアセンブリ。

【請求項 24】

前記超音波変換器アレイは、側射型変換器として構成されている、請求項 1 に記載の超音波プローブアセンブリ。

【請求項 25】

超音波プローブアセンブリであって、

近位端、遠位端、縦軸を有するプローブ筐体と、

前記プローブ筐体の遠位端によって実質的に取り囲まれている超音波変換器アレイであって、前記変換器アレイは、超音波撮像平面を形成する 20 MHz 以上の中心周波数を有する複数の超音波を生成するように構成されている、変換器アレイと、

前記プローブ筐体の少なくとも前記遠位端を封入し、前記筐体の汚染を防止するように

10

20

30

40

50

構成されている保護シースと、

前記プローブ筐体の表面上に配置されている針ガイド整列要素と、

前記針ガイド整列要素を使用して、前記保護シースを覆って前記プローブ筐体に接続されている針ガイドであって、前記針ガイドは、少なくとも1つの針を前記超音波撮像平面内に誘導するように構成されている、針ガイドと

を備えている、超音波プローブアセンブリ。

【請求項26】

前記プローブ筐体の遠位端は、前記超音波変換器アレイと身体構造との間の音響結合のために、前記縦軸に対して少なくとも5°角度付けられた面を備えている、請求項25に記載の超音波プローブアセンブリ。

10

【請求項27】

前記面は、前記超音波変換器アレイと前立腺との間の音響結合のために、前記縦軸に対して約13°角度付けられている、請求項26に記載の超音波プローブ。

【請求項28】

前記針ガイドは、少なくとも2つのチャンネルを備え、前記少なくとも2つのチャンネルは、前記プローブ筐体の縦軸に対して2つの異なる角度で前記チャンネルを通して平行移動される針を誘導するように構成されている、請求項25に記載の超音波プローブアセンブリ

。

【請求項29】

前記整列要素の寸法変動、前記針ガイドの寸法変動、および前記保護シースの寸法変動は、合計約250ミクロンである、請求項25に記載の超音波プローブアセンブリ。

20

【請求項30】

前記超音波変換器アレイは、約20MHzを中心とする周波数分布を有する超音波を生成するように構成されている、請求項25に記載の超音波プローブアセンブリ。

【請求項31】

超音波プローブであって、

近位端、遠位端、および縦軸を有するプローブ筐体と、

前記筐体の遠位端内に配置されている超音波変換器アレイであって、前記変換器アレイは、超音波撮像平面を形成する20MHz以上の中心周波数を有する複数の超音波を生成するように構成されている、変換器アレイと、

30

針ガイドと、

前記筐体の表面上に配置されている針ガイド整列要素と

を備え、

前記針ガイド整列要素は、前記針ガイドと前記筐体との間に保護シースを伴って前記針ガイドを前記筐体に固定するように構成され、前記針ガイドは、前記針ガイドが前記筐体に取り付けられた場合、針を前記超音波撮像平面内に誘導するように配列されている、超音波プローブ。

【請求項32】

前記針ガイドは、少なくとも2つのチャンネルを備え、前記少なくとも2つのチャンネルは、前記プローブ筐体の縦軸に対して2つの異なる角度で前記チャンネルを通して平行移動される針を誘導するように構成されている、請求項31に記載の超音波プローブ。

40

【請求項33】

前記整列要素の寸法変動、前記針ガイドの寸法変動、および前記保護シースの寸法変動は、合計約250ミクロンである、請求項31に記載の超音波プローブ。

【請求項34】

前記遠位端は、前記超音波変換器アレイと身体構造との間の音響結合のために、前記縦軸に対して少なくとも5°角度付けられた面を備えている、請求項31に記載の超音波プローブ。

【請求項35】

前記面は、前記超音波変換器アレイと前立腺との間の音響結合のために、前記縦軸に対

50

して約13°角度付けられている、請求項34に記載の超音波プローブ。

【請求項36】

前記超音波変換器アレイは、約20MHzを中心とする周波数分布を有する超音波を生成するように構成されている、請求項31に記載の超音波プローブ。

【請求項37】

生検アセンブリであって、

近位端、遠位端、および縦軸を有するプローブ筐体と、

前記プローブ筐体の遠位端内に配置されている超音波変換器アレイであって、前記変換器アレイは、超音波撮像平面を形成する20MHz以上の中心周波数を有する複数の超音波を生成するように構成されている、変換器アレイと、

前記プローブ筐体の表面上に配置されている針ガイド整列要素と、  
針ガイドと

を備え、

前記針ガイドは、前記針ガイド整列要素によって、前記針ガイドと前記プローブ筐体との間に保護シースを伴って前記プローブ筐体に連結するように構成され、前記針ガイドは、前記針ガイドが前記プローブ筐体に連結された場合、針を前記超音波撮像平面内に誘導するように構成されている少なくとも1つの針ガイドを含む、生検アセンブリ。

【請求項38】

前記針ガイドは、少なくとも2つのチャンネルを備え、前記少なくとも2つのチャンネルは、前記チャンネル内で平行移動される針を前記プローブ筐体の縦軸に対して2つの異なる角度で誘導するように構成されている、請求項37に記載の生検アセンブリ。

【請求項39】

前記整列要素の寸法変動、前記針ガイドの寸法変動、および前記保護シースの寸法変動は、合計約250ミクロンである、請求項38に記載の生検アセンブリ。

【請求項40】

前記遠位端は、前記縦軸に対して少なくとも5°角度付けられた面を備え、それによって、身体構造との音響結合を促進するように構成されている、請求項37に記載の生検アセンブリ。

【請求項41】

前記面は、前記縦軸に対して約13°角度付けられ、それによって、前立腺との音響結合を促進するように構成されている、請求項40に記載の生検アセンブリ。

【請求項42】

前記円筒形筐体の遠位端内に配置され、複数の超音波を生成するように構成されている超音波変換器アレイをさらに備えている、請求項37に記載の生検アセンブリ。

【請求項43】

超音波プローブアセンブリであって、

超音波プローブであって、前記プローブは、前記プローブの撮像平面内に位置する身体構造を撮像するように構成され、前記プローブは、縦軸を有し、前記撮像平面は、20MHz以上の中心周波数を有する超音波エネルギーを含む、プローブと、

前記超音波プローブの前記縦軸に対して複数の角度のうちの1つで針を前記超音波プローブの撮像平面内に誘導する手段と、

患者内での使用の間、前記超音波プローブの汚染を物理的に防止する手段と、

前記汚染防止手段を通して前記誘導手段を前記超音波プローブに連結する手段とを備えている、超音波プローブアセンブリ。

【請求項44】

超音波前立腺撮像プローブアセンブリであって、

プローブであって、前記プローブは、前記プローブの遠位端において変換器筐体部分を有し、前記変換器筐体部分は、前記プローブの縦軸に対して5°~13°の角度で配向されている平坦な平面を含む、プローブと、

前記変換器筐体部分によって実質的に取り囲まれている超音波変換器アレイであって、

10

20

30

40

50

それにより、前記超音波変換器アレイは、前記縦軸に対して角度付けられ、前記超音波変換器アレイは、約20MHzの中心周波数で動作するように構成され、かつ、超音波撮像平面内の複数の超音波を生成するように構成されている、超音波変換器アレイと、

開口部を有する針ガイドであって、前記針ガイドは、前記開口部を通して針を前記超音波撮像平面に向かって誘導するように構成されている、針ガイドと、

前記変換器筐体部分の近位にある、前記プローブ上に配置されている針ガイド整列要素と

を備え、

前記針ガイド整列要素は、前記針ガイド上の対応する要素を係合するように構成され、それにより、前記針は、前記針ガイドの開口部を通して前記超音波撮像平面の中に挿入されることができる、超音波前立腺撮像プローブアセンブリ。

10

【発明の詳細な説明】

【技術分野】

【0001】

本開示は、概して、医療撮像および診断に関し、より具体的には、超音波プローブおよび整列された針ガイドシステムに関する。

【背景技術】

【0002】

体腔を通してヒト身体の器官および構造にアクセスすることは、標準的医療技法である。いくつかの手技では、診断ツールが、体腔の中に挿入され、器官または他の身体構造を検査または生検を行う。収集された情報は、次いで、種々の病状の検出および評価のために使用される。特に、超音波デバイスは、超音波の送受信によって、前立腺等の空洞内構造を識別するために使用される。受信波は、空洞内構造の画像に変換され、次いで、画像は、生検針を画像内の所望の場所に誘導するために使用されることができる。

20

【0003】

これらの医療用途において使用される超音波変換器は、典型的には、患者の中に挿入する間、患者の快適性を改善するために、解剖学的に適合性のある筐体内に封入される。超音波変換器筐体は、2つの広義な構成タイプ、すなわち、「端射型」および「側射型」のうちの1つに分類される。端射型タイプは、筐体の先端から超音波を送信する一方、側射型タイプは、筐体の側壁から送信する。筐体タイプにかかわらず、超音波画像は、生検針を空洞内身体構造の外部表面に誘導するために使用されることができる。

30

【発明の概要】

【課題を解決するための手段】

【0004】

一実施形態では、本開示の超音波プローブは、筐体の表面上に針ガイド整列特徴を含む円筒形筐体を含む。整列特徴は、ガイドを通して平行移動される針が超音波変換器の撮像平面内で平行移動されるように、針ガイドを円筒形筐体に接続し、針ガイドを整列させるために使用される。整列特徴は、保護シースが筐体と針ガイドとの間に配置されるときでも、針が撮像平面内に整列されるように構成される。保護シースは、プローブの衛生、滅菌、および再使用を促進し得る。

40

本願明細書は、例えば、以下の項目も提供する。

(項目1)

超音波プローブアセンブリであって、

近位端、遠位端、縦軸を有するプローブ筐体と、

前記プローブ筐体の遠位端内に配置されている超音波変換器アレイであって、前記超音波変換器アレイは、超音波撮像平面を形成する複数の超音波を生成するように構成されている、変換器アレイと、

前記プローブ筐体の少なくとも前記遠位端を封入し、前記筐体の汚染を防止するように構成されている保護シースと、

前記プローブ筐体の表面上に配置されている針ガイド整列特徴と、

50

前記針ガイド整列特徴を使用して、前記保護シースを覆って前記プローブ筐体に接続されている針ガイドであって、前記針ガイドは、少なくとも1つの針を前記超音波撮像平面内に誘導するように構成されている、針ガイドと

を備えている、超音波プローブアセンブリ。

(項目2)

前記プローブ筐体の遠位端は、前記超音波変換器アレイと身体構造との間の音響結合のために、前記縦軸に対して少なくとも5°角度付けられた面を備えている、項目1に記載の超音波プローブアセンブリ。

(項目3)

前記面は、前記超音波変換器アレイと前立腺との間の音響結合のために、前記縦軸に対して約13°角度付けられている、項目2に記載の超音波プローブ。

10

(項目4)

前記針ガイドは、少なくとも2つのチャンネルを備え、前記少なくとも2つのチャンネルは、前記プローブ筐体の縦軸に対して2つの異なる角度で前記チャンネルを通して平行移動される針を誘導するように構成されている、項目1に記載の超音波プローブアセンブリ。

(項目5)

前記整列特徴の寸法変動、前記針ガイドの寸法変動、および前記保護シースの寸法変動は、合計約250ミクロンである、項目1に記載の超音波プローブアセンブリ。

(項目6)

前記超音波変換器アレイは、約20MHzを中心とする周波数分布を有する超音波を生成するように構成されている、項目1に記載の超音波プローブアセンブリ。

20

(項目7)

超音波プローブであって、

近位端、遠位端、および縦軸を有するプローブ筐体と、

前記筐体の遠位端内に配置されている超音波変換器アレイであって、前記超音波変換器アレイは、超音波撮像平面を形成する複数の超音波を生成するように構成されている、変換器アレイと、

前記筐体の表面上に配置されている針ガイド整列特徴と

を備え、

前記針ガイド整列特徴は、針ガイドと前記筐体との間に保護シースを伴って前記針ガイドを前記筐体に固定するように構成され、前記針ガイドは、前記筐体に取り付けられた場合、針を前記超音波撮像平面内に誘導するように配列されている、超音波プローブ。

30

(項目8)

前記針ガイドは、少なくとも2つのチャンネルを備え、前記少なくとも2つのチャンネルは、前記プローブ筐体の縦軸に対して2つの異なる角度で前記チャンネルを通して平行移動される針を誘導するように構成されている、項目7に記載の超音波プローブ。

(項目9)

前記整列特徴の寸法変動、前記針ガイドの寸法変動、および前記保護シースの寸法変動は、合計約250ミクロンである、項目7に記載の超音波プローブ。

(項目10)

前記遠位端は、前記超音波変換器アレイと身体構造との間の音響結合のために、前記縦軸に対して少なくとも5°角度付けられた面を備えている、項目7に記載の超音波プローブ。

40

(項目11)

前記面は、前記超音波変換器アレイと前立腺との間の音響結合のために、前記縦軸に対して約13°角度付けられている、項目10に記載の超音波プローブ。

(項目12)

前記超音波変換器アレイは、約20MHzを中心とする周波数分布を有する超音波を生成するように構成されている、項目7に記載の超音波プローブ。

(項目13)

50

生検アセンブリであって、

近位端、遠位端、および縦軸を有するプローブ筐体と、

前記プローブ筐体の遠位端内に配置されている超音波変換器アレイであって、前記超音波変換器アレイは、超音波撮像平面を形成する複数の超音波を生成するように構成されている、変換器アレイと、

前記プローブ筐体の表面上に配置されている針ガイド整列特徴と、

針ガイドと

を備え、

前記針ガイドは、前記針ガイド整列特徴によって、前記針ガイドと前記プローブ筐体との間に保護シースを伴って前記プローブ筐体に連結するように構成され、前記針ガイドは、前記プローブ筐体に連結された場合、針を前記超音波撮像平面内に誘導するように構成されている少なくとも1つの針ガイドを含む、生検アセンブリ。

10

(項目14)

前記針ガイドは、少なくとも2つのチャンネルを備え、前記少なくとも2つのチャンネルは、前記チャンネル内で平行移動される針を前記プローブ筐体の縦軸に対して2つの異なる角度で誘導するように構成されている、項目13に記載の生検アセンブリ。

(項目15)

前記整列特徴の寸法変動、前記針ガイドの寸法変動、および前記保護シースの寸法変動は、合計約250ミクロンである、項目14に記載の生検アセンブリ。

(項目16)

20

前記遠位端は、前記縦軸に対して少なくとも5°角度付けられた面を備え、それによって、身体構造との音響結合を促進するように構成されている、項目13に記載の生検アセンブリ。

(項目17)

前記面は、前記縦軸に対して約13°角度付けられ、それによって、前立腺との音響結合を促進するように構成されている、項目16に記載の生検アセンブリ。

(項目18)

前記円筒形筐体の遠位端内に配置され、複数の超音波を生成するように構成されている超音波変換器アレイをさらに備えている、項目13に記載の生検アセンブリ。

(項目19)

30

前記超音波変換器アレイは、約20MHzを中心とする周波数分布を有する超音波を生成するように構成されている、項目18に記載の生検アセンブリ。

(項目20)

超音波プローブアセンブリであって、

超音波プローブであって、前記プローブは、前記プローブの撮像平面内に位置する身体構造を撮像するように構成され、前記プローブは、縦軸を有する、プローブと、

前記超音波プローブの前記縦軸に対して複数の角度のうちの一つで針を前記超音波プローブの撮像平面内に誘導する手段と、

患者内での使用の間、前記超音波プローブの汚染を物理的に防止する手段と、

前記汚染防止手段を通して前記誘導手段を前記超音波プローブに連結する手段と

を備えている、超音波プローブアセンブリ。

40

【図面の簡単な説明】

【0005】

【図1】図1は、ある実施形態における、整列された針ガイドを伴う、超音波プローブの実施例を図示する。

【図2】図2は、ある実施形態における、超音波プローブの先端の斜視図であり、プローブは、保護シース内に封入され、針ガイドを使用して、針は、超音波変換器によって生成される撮像平面内に整列され、整列は、筐体上に配置される整列特徴によって促進される。

【図3】図3は、ある実施形態における、保護シースによって被覆された超音波プローブ

50

と、プローブと整列されて取り付けられた針ガイドの斜視図である。

【発明を実施するための形態】

【0006】

図は、例証の目的のためだけに、本発明の種々の実施形態を描写する。当業者は、以下の議論から、本明細書に図示される構造および方法の代替実施形態が、本明細書に説明される本発明の原理から逸脱することなく、採用され得ることを容易に認識するであろう。

【0007】

(概要)

本明細書に説明される実施形態は、整列特徴を伴う側射型超音波プローブを含み、整列特徴は、空洞内医療手技（例えば、器官または他の身体空洞内構造の生検、空洞内療法の送達）のために、プローブを針ガイドに接続するために使用されるとき、針ガイドを通して平行移動される1つ以上の針と超音波変換器の撮像平面の整列を促進する。整列特徴は、撮像平面内の針の整列が、保護シースが整列特徴と針ガイドとの間に配置されるときにさえ達成されるように構成される。

10

【0008】

平行移動される針を側射型タイプ超音波プローブの撮像平面内に位置付けることによって、超音波画像は、着目空洞内構造に対して前進する針を撮像するために使用されることができる。この能力は、超音波変換器が構造内または器官内特徴を撮像するために十分な周波数および/または分解能を有するとき、特に有用である。着目構造および針を同時に撮像することは、ヒト身体内の特定の空洞内構造への針の誘導、または超音波変換器の十分な分解能を前提として、構造内の特定の場所への針の誘導を可能にする。これは、次いで、手技の診断能力または療法の有効性を改善することができる。プローブに対して異なる角度で配向された針の位置付けを可能にすることは、プローブの操作を減少させながら、針による身体または構造内のさまざまな場所へのアクセスをもたらす。これは、手技の間の患者快適性ならびに患者安全性を改善することができる。

20

【0009】

(超音波プローブおよび整列された針アセンブリ)

図1は、整列特徴を有する側射型超音波プローブアセンブリ100の実施形態を図示し、整列特徴は、ガイドを通して平行移動される針（例えば、針114A-Cのいずれか、簡潔にするために「114」）が、超音波変換器アレイによって生成される撮像平面内に平行移動されるように、針ガイド110の整列をもたらす。撮像平面は、超音波変換器によって生成される超音波の経路によって画定される。超音波プローブアセンブリ100は、縦軸108を有する円筒形筐体104と、角度付けられた面120を有する変換器筐体116とを含む。変換器筐体116は、その反射が画像に変換される超音波の生成のために使用される超音波変換器アレイを封入する。円筒形筐体104と針ガイド110との間に配置される、保護シース124は、円筒形筐体の一部および変換器筐体116を被覆する。超音波プローブアセンブリ100はまた、図2および3により詳細に示される、針アセンブリ整列特徴128を含む。

30

【0010】

超音波プローブアセンブリ100の円筒形筐体104は、限定されないが、超音波変換器を動作させるために使用される配線および/または電子構成要素を封入すること、アセンブリの他の要素（例えば、針ガイド110）が接続する構造を提供すること、およびアセンブリを操作するためにオペレータによって使用される近位端（すなわち、ハンドル）を提供することを含むいくつかの使用を有する。本実施例では、円筒形筐体104は、撮像するため、生検を行うため、および/または前立腺等の着目身体構造に療法を送達するために、直腸等の体腔内に人間工学的に挿入可能である、円形または楕円形断面を有する。円筒形筐体104の他の実施形態は、円筒形または円形または楕円形断面に限定されないが、先端または縁を有する筐体は、患者に不快感を生じさせ、または敏感な組織を損傷させ得る。円筒形筐体104の縦軸108は、円筒形筐体の長軸に平行であり、実施形態の他の特徴を説明するときに、便利な基準として使用される。

40

50

## 【0011】

その中に針114のうちの一つ以上が挿入され得る個々のガイドチャンネル112A-C(集合的に、「112」)を含む針ガイド110は、整列特徴128を使用して、保護シース124を覆って円筒形筐体104に取り付けられる。針ガイド110の詳細は、図2および3の文脈においてより詳細に説明される。

## 【0012】

針114の針のうちの一つは、針ガイド110のチャンネル112のうちの一つを通り、ポート113(図2および3に示される)を通して、超音波撮像平面内に平行移動されることによって、前立腺(楕円形によって図1に示される)等の着目空洞内構造に生検を行うために使用される。3つのチャンネル112は、身体構造内の異なる場所が、患者内でプローブを移動させずに、針114によってアクセスされ得るように、プローブアセンブリ100の水平軸108に対して異なる角度に配向される。針(例えば、針114A)および着目構造は両方とも、撮像平面内に同時に存在し、したがって、両方とも、反射超音波を使用して撮像されるので、針は、特定の着目場所に誘導されることができる。この場所は、身体構造の表面上、または超音波変換器が構造内分解能に対応していることを前提として(典型的には、約20MHzの高変換器周波数で達成される)、特定の身体構造内でさえあり得る。

## 【0013】

変換器筐体116は、円筒形筐体104の遠位端に位置する。変換器筐体116は、実質的に、超音波を生成するために使用される超音波変換器を取り囲む。本実施例では、変換器筐体116は、体腔の中へのアセンブリ100の挿入の間、患者快適性を改善するように人間工学的に成形される。この人間工学的形状はまた、空洞内身体構造を撮像および生検を行うために、アセンブリ100の動作の間、患者快適性を改善することができる。

## 【0014】

本実施例では、超音波変換器は、円筒形筐体104の側壁を通して超音波を伝送するので、アセンブリ100の設計は、時として、「側射型」設計と称される。本発明の他の実施形態は、超音波が変換器筐体116の終端から(すなわち、縦軸108と略平行な方向に)伝送される、「端射型」設計とともに使用され得る。

## 【0015】

変換器筐体116によって格納される変換器は、電氣的に作動されると、超音波を生成する、圧電要素のアレイを備え得る。いくつかの実施例では、変換器アレイは、約1MHz~12MHzを中心とする周波数分布を有する、超音波を生成することができる。これらのより低い周波数において生成される画像の分解能は、空洞内身体構造の輪郭および/または外側表面を区別するために十分であり得る。他の実施例では、変換器アレイは、約20MHzを中心とする周波数分布および約27MHzの6dBコーナ周波数を有する超音波を生成することができる。これらのより高い周波数で生成される画像の分解能は、空洞内身体構造内構造を撮像するために十分であり得る(すなわち、器官内分解能)。このようなより高い分解能および撮像は、身体構造内の場所への針114A-Cの誘導を促進し、次いで、身体構造内の場所は、生検が行われることができる。また、器官または身体構造の内部が、撮像されることができるため、本分解能はまた、身体構造への偶発的損傷を防止するのに役立つ。

## 【0016】

周波数分布のおおよその中心の前述の説明は、当技術分野における変換器動作周波数の一貫性のない説明のため、すなわち、ある技術者は、周波数分布の中心を引用することによって、動作周波数を説明する一方、他の技術者は、分布の上限を引用することによって、動作周波数を説明するため、重要である。

## 【0017】

変換器筐体116の側射型設計は、変換器と撮影されるべき身体構造との間の音響結合を促進する、角度付けられた面120を含む。角度付けられた面120の角度を身体構造の形状に一致させることによって、変換器、したがって、身体構造を撮像するために使用

10

20

30

40

50

される超音波は、全体として、アセンブリ100を整列させることなく、身体構造の表面に近接される。これは、画像を取得するために必要とされるプローブ100の操作を減少させることによって、画像の質および患者の快適性を改善する。いくつかの実施形態では、角度付けられた面120は、前立腺表面の典型的傾斜に一致するように約13°角度付けられる。他の実施形態では、角度付けられた面120は、少なくとも5°角度付けられる。さらなる実施形態では、本角度は、撮像されるべき身体構造表面の自然な角度（または、自然な角度の範囲）に応じて、変動されることができる。なおもさらなる実施形態では、変換器筐体116は、角度付けられた面を有しておらず、むしろ、標準的側射型設計である。

#### 【0018】

示される実施例では、保護シース124は、変換器筐体116および円筒形部分104の少なくとも一部を被覆する。障壁として作用する、保護シース124は、体液または他の物質がアセンブリ100を汚染することを防止する。体液および汚染物質のアセンブリ100の内部および外部へのアクセスを制限することによって、保護シース124は、アセンブリの衛生、滅菌、および再使用を促進する。

#### 【0019】

いくつかの実施例では、保護シース124は、円筒形筐体104、変換器筐体116、角度付けられた面120、および整列特徴128を含む、アセンブリ100の形状に一致するように設計される。他の実施例では、保護シース124は、従来の超音波プローブアセンブリの形状に一致するように設計され、アセンブリ100の形状に一致するようにカスタマイズされない。いくつかの実施例では、保護シース124は、ポリマーから作製されるが、超音波の送受信を可能にする他の材料も、使用されることができる。

#### 【0020】

（針整列）

整列特徴128は、針ガイド110が、保護シース124を通して、整列特徴と係合され、針が、針ガイドのチャンネル112のうちの一つを通り、ポート113を通して、撮像平面内に平行移動されると、114が、撮像平面（図2に示される）と整列され、そこに配置されるように構成される。いくつかの実施形態では、整列特徴128は、円筒形筐体104の表面に圧痕、成形、またはエンボス加工され、針ガイド110上のほぼ一致するポジ特徴と嵌合するように構成されるネガ特徴である。本ネガプロファイルは、針ガイド110が、円筒形筐体104に接続し、前述のように、手技の間、針114の撮像を可能にする一方、また、解剖学的に適合性のあるプロファイルを維持する。他の実施形態では、整列特徴128は、円筒形筐体104の表面上に取り付け、接続、または統合されるポジ特徴である。さらに他の実施形態では、整列特徴128は、ポジおよびネガ特徴の組み合わせである。

#### 【0021】

いくつかの実施例では、整列特徴128は、保護シース124が円筒形筐体と針アセンブリとの間に配置されている場合、針ガイド110を円筒形筐体104に接続し、超音波撮像平面における針114の整列を維持するように設計される。本実施例のいくつかの実施形態では、整列特徴128は、保護シース124の厚さ変動に対応するように調節され、それによって、シース厚にかかわらず、撮像平面における針114の整列を維持することができる。他の実施例では、整列特徴128は、調節せずに、かつ保護シース124の厚さに関わらず、針114と撮像平面との間の整列を維持するように設計される。

#### 【0022】

図2は、前述のように、超音波プローブアセンブリ100の音響撮像平面における針114Aの整列を図示する。本図は、針ガイド110の一部、整列特徴128、針114A、および音響撮像平面208を描写する。理解されるであろうように、針114Aは、単に便宜上、選択されている。本開示の実施形態は、対応する針ガイドチャンネル112を通して平行移動され、プローブ100の水平軸108に対して異なる角度でポート113から撮像平面208に出射することができる、針114Bおよび114Cにも適用可能であ

10

20

30

40

50

る。また、図 2 に示されるのは、円筒形筐体 104 の一部、変換器筐体 116、角度付けられた面 120、および保護シース 124 である。

【0023】

示される実施例では、円筒形筐体 104 および変換器筐体 116 は、保護シース 124 によって保護される。針ガイド 110 は、円筒形筐体 104 の表面上の整列特徴 128、本実施例では、ネガ特徴内に配置され、それによって、保護シース 124 を整列特徴の中に圧縮する。

【0024】

示されるように、針ガイド 110、針 114A、整列特徴 128、保護シース 124、および変換器は、針が、針ガイド 110 を通して遠位に延長すると、撮像平面 208 内に配置されるように構成される。前述のように、これは、針 114A が、使用の間、視認されることを可能にし、特に、針が着目身体構造に誘導されることを可能にする。さらに、約 20MHz を中心とする周波数を有する変換器を使用する、超音波プローブアセンブリ 100 の実施例の場合、針 114A は、器官内特徴に誘導され、それによって、特定の器官内面積の精密な生検または治療を可能にすることができる。

【0025】

一側面では、針 114A と画像平面 208 とのこの整列は、針が平行移動される距離の関数である、撮像平面内のある場所において、針が撮像平面 208 内に位置付けられるように、針ガイド 110、針 114、および整列特徴 128 を構成することによって達成される。この整列は、種々の構成要素の寸法公差を合計で撮像平面 208 の幅の約半分に制御することによって、さらに達成される。総寸法変動を撮像平面の幅の一部のみに制御することは、種々の構成要素におけるある程度の寸法および/または整列変動を許容する一方、依然として、針 114A が、撮像平面 208 内に平行移動されることを可能にする。

【0026】

前述の実施例の一実施形態では、約 20MHz を中心とする周波数分布を有する超音波変換器は、約 300 ミクロン ~ 約 500 ミクロン幅の撮像平面を生成する。前述の種々の構成要素（例えば、筐体 104、整列特徴 128、針ガイド 110、および保護シース 124）を構成し、これらの構成要素の組み合わせられた寸法変動を約 250 ミクロンに制御することによって、針 114A は、撮像平面 208 へのその平行移動の間およびその後、確実に撮像されることができる。

【0027】

針 114A の直径が、撮像平面 208 より大きい実施例では（例えば、約 500 ミクロン幅の撮像平面とともに使用される、約 1000 ミクロンの直径の針）、針を撮像し、それを身体構造場所に誘導するために、針の直径全体が撮像平面内にある必要はない。むしろ、針先端を含む区画が、針を安全に構造およびその中に誘導するために使用されることができる。

【0028】

（針ガイド）

図 3 は、超音波変換器 302 と、整列特徴 128 を使用して、保護シース 124 を覆って円筒形筐体 104 に取り付けられた針ガイド 110 とを含む、超音波プローブ 300 を図示する。本実施例では、針ガイド 110 は、チャンネル 112A - C と、ポート 113 と、フレーム 304 と、針筐体 308 と、位置決め特徴 312 を含む。

【0029】

本実施例では、3つの針 114A - C が、針ガイド 110 の3つのチャンネル 112A - C の各々の中に示される、チャンネルが筐体 104 の縦軸 108 に対して配向される、異なる角度を図示する。この角度の多様性は、針によってアクセス可能な身体内の場所の範囲を増加させる一方、これらの場所にアクセスするために必要とされるアセンブリ 100 の要求される操作を最小化するために使用される。針ガイド 110 のチャンネル 112 内の針 114 は、異なる角度に位置付けられる（かつ、異なる角度でポート 113 から出射し得る）ので、それらは各々、アセンブリ 100（図 1 に図示されるように）を関節運動、捻

10

20

30

40

50

転、平行移動、または別様に移動させることなく、身体内の異なる場所に挿入されることができる。さらに、針ガイド110の複数のチャンネル112（示される3つに限定されない）は、複数の生検針が、アセンブリ100の追加の移動を伴わずに、身体構造内の異なる場所から試料を採取することを可能にする。この配列は、生検試料の収集または身体内の複数の場所への療法の送達を要求する手技の間、患者快適性を改善する。

#### 【0030】

針ガイド110内のチャンネル（したがって、針114）の角度は、部分的に、生検を行われることが意図される身体または身体構造内の場所と、着目身体構造にアクセスするために必要とされるアセンブリ100による体腔内貫通深度とによって決定される。これらの角度を決定するために使用される他の要因として、体腔内の広範囲の場所にアクセスする能力と、変換器の撮像平面内における針の位置および/または整列（図2に示されるように）を維持する必要性が挙げられ得る。いくつかの実施形態では、針ガイド110のチャンネルおよび針114はまた、特に、着目構造近傍の繊細または敏感な身体構造（例えば、前立腺生検の間、括約筋近傍の神経束）へのアクセスを制限または防止するために角度付けられることができる。例えば、針は、 $-5^{\circ}$ （すなわち、水平軸から $5^{\circ}$ 下方）から最大約 $30^{\circ}$ の角度で配列されることができ、任意の実践的角が、使用されることができ。

10

#### 【0031】

一実施例では、針114Cが、縦軸108に対して、針114Aとともに使用される針ガイドの部分（縦軸と実質的に平行）より大きい角度を有する針ガイド110のチャンネル112内に挿入されるため、これらの2つの針によってアクセス可能な場所は、異なる。したがって、身体構造の異なる領域は、全体として、アセンブリ100の操作を伴うことなく、生検を行われることができる。一実施例では、針の角度は、針が直腸および前立腺に近接する括約筋の神経束に偶発的に挿入することを防止するように選択される。前述のように、針114の角度にかかわらず、針ガイド110および保護シース124は、針が超音波変換器の撮像平面内に平行移動されるように配列される。

20

#### 【0032】

針ガイド110のフレーム304は、針114のうちの1つ以上を針ガイドに接続するため、および針ガイドを円筒形筐体104に接続するために使用される。加えて、フレーム304は、整列特徴128とともに使用され、前述のように、針ガイド110および針114を撮像平面208に対して位置付けることができる。本実施例では、フレーム304は、ネガ整列特徴内に配置され、前述のように、針114Aを撮像平面208に位置付け、それと整列させる。フレーム304に接続され、円筒形筐体104の中に成形された第2のネガ特徴内に位置付けられた針筐体308は、前述のように、針114の各々を撮像平面208に位置付け、それと整列させる。

30

#### 【0033】

位置決め特徴312は、フレーム304に接続され、さらなる方向における整列特徴内のフレームの移動を制限することによって、針ガイド110を整列特徴128内によりしっかりと位置付けるために使用される。これは、針ガイド110の非意図的移動を減少させ、それによって、針114A-Cと撮像平面208との間の不整列のリスクを低下させる。非意図的移動のこのリスクを低下させることに加え、位置決め特徴312は、撮像平面208との針114A-Cのより精密な整列をもたらすことができる。本実施例では、位置決め特徴312は、フレーム304の縁に略直交し、それによって、フレームの縁と平行方向におけるフレームの移動を制限する。

40

#### 【0034】

位置決め特徴の他の設計も、フレーム304、したがって、針ガイド110の非意図的シフトを減少させるため、または針114A-Cと撮像平面208の整列を改善するために使用されることができ。一実施例では、針ガイド110は、クランプを使用して、筐体308に取り付け、固定、または別様に接続される。別の実施例では、針ガイド110は、針ガイドおよび筐体内のバンドガイド溝を使用して適切に位置付けられる弾性バンド

50

を使用して、筐体 308 に取り付け、固定、または別様に接続される。他のタイプのクランプもまた、使用され得る。

【0035】

また、針ガイド 110 は、複数のチャンネル 112 を含み、2 つ以上の針 114 を 1 度に収容することができるが、他の実施例は、単一チャンネル 112 および / または単一針 114 を含む。

【0036】

(概要)

本発明の実施形態の前述の説明は、例証の目的のために説明された。包括的である、または本発明を開示される精密な形態に限定することを意図するものではない。当業者は、多くの修正および変形例が、前述の開示に照らして、可能であることを理解し得る。

10

【0037】

最後に、本明細書で使用される用語は、主に、読みやすさおよび指示目的のために選択され、本発明の主題を境界または制限するために選択されたものではない。したがって、本発明の範囲は、発明を実施するための形態によってではなく、むしろ、本明細書に基づく用途に関して陳述する任意の請求項によって限定されることが意図される。故に、本発明の実施形態の開示は以下の請求項に記載の本発明の範囲の限定ではなく、例証であることが意図される。

【図 1】

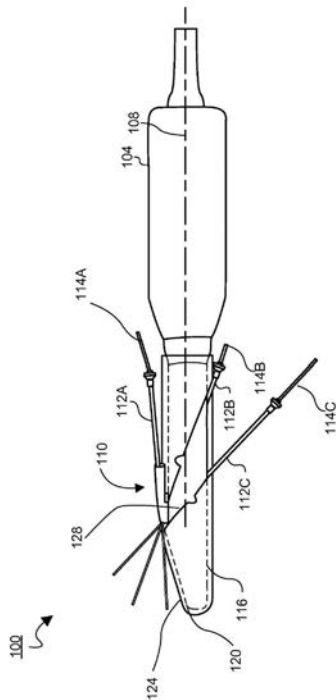


FIG. 1

【図 2】

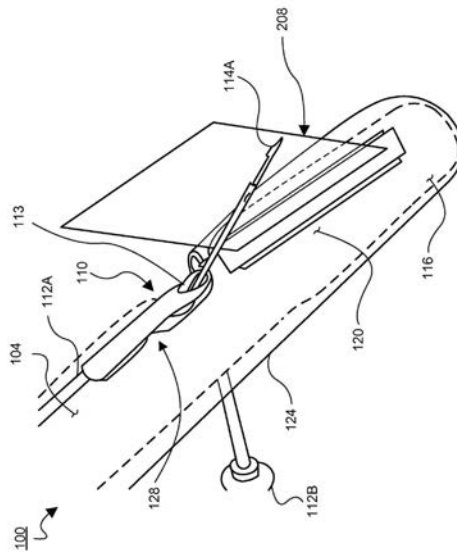


FIG. 2

【 図 3 】

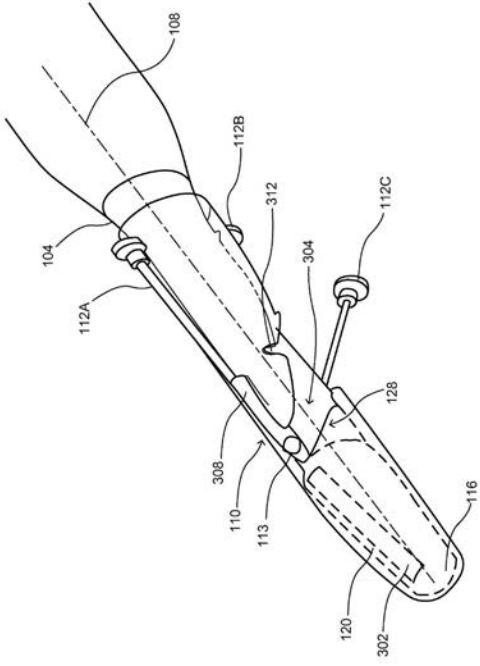


FIG. 3

---

フロントページの続き

(74)代理人 230113332

弁護士 山本 健策

(72)発明者 ニコラス クリストファー シャガールス

カナダ国 エル1エヌ 7ビー3 エヌシーシー オンタリオ, ホイットビー, ガーデン  
コート 700

(72)発明者 エリック マイケル リーダー

カナダ国 エル7ジー 6ジー8 オンタリオ, ジョージタウン, ビショップ コート 16

Fターム(参考) 4C601 EE11 FE01 FE07 FF05 FF06 GA20

专利名称(译)	超声探头和对准针引导系统		
公开(公告)号	<a href="#">JP2017205660A</a>	公开(公告)日	2017-11-24
申请号	JP2017169532	申请日	2017-09-04
[标]申请(专利权)人(译)	FUJIFILM VISUALSONICS		
申请(专利权)人(译)	富士视觉超音速，雷法团去开球		
[标]发明人	ニコラスクリストファーシャガールス エリックマイケルリーダー		
发明人	ニコラス クリストファー シャガールス エリック マイケル リーダー		
IPC分类号	A61B8/12		
CPC分类号	A61B8/0841 A61B8/12 A61B8/4444 A61B8/445 A61B10/02 A61B10/0275 A61B17/3403 A61B2017/00274 A61B2017/3413 A61B8/4422 A61B10/0241 A61B2010/045 A61B8/4455 A61B8/4494		
FI分类号	A61B8/12		
F-TERM分类号	4C601/EE11 4C601/FE01 4C601/FE07 4C601/FF05 4C601/FF06 4C601/GA20		
代理人(译)	夏木森下 饭田TakashiSatoshi 石川大介 山本健作		
优先权	13/545352 2012-07-10 US		
其他公开文献	JP6315739B2		
外部链接	<a href="#">Espacenet</a>		

摘要(译)

要解决的问题：提供超声波探头和对齐的针头导向系统。侧视高度超声探头包括对准特征，并且当用于连接探头和用于腔内医疗程序的导针器时，侧视高度超声探头在超声换能器的成像平面上具有对准特征。允许针对齐。对准特征被配置成使得当保护套放置在对准特征和针引导件之间时，实现针在成像平面中的对准。这种布置可以用于医疗程序，例如活检和器官或其他体腔结构的腔内治疗的递送，以及具有以约20MHz为中心的频率分布的高频超声阵列。。点域1

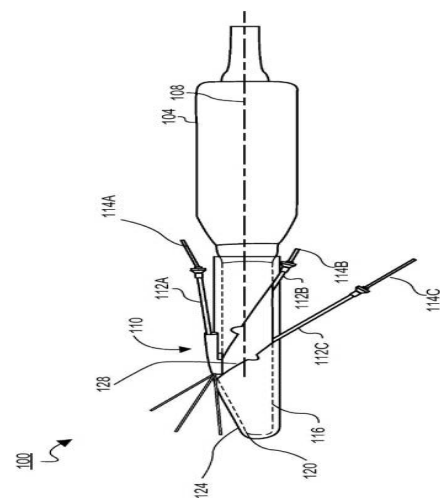


FIG. 1