

(19) 日本国特許庁(JP)

(12) 公表特許公報(A)

(11) 特許出願公表番号

特表2015-512273

(P2015-512273A)

(43) 公表日 平成27年4月27日(2015.4.27)

(51) Int.Cl. F I テーマコード(参考)
A 6 1 B 8/08 (2006.01) A 6 1 B 8/08 4 C 6 0 1

審査請求 未請求 予備審査請求 未請求 (全 34 頁)

(21) 出願番号 特願2014-548231 (P2014-548231)
 (86) (22) 出願日 平成25年3月26日 (2013. 3. 26)
 (85) 翻訳文提出日 平成26年10月2日 (2014. 10. 2)
 (86) 国際出願番号 PCT/JP2013/059807
 (87) 国際公開番号 W02013/150992
 (87) 国際公開日 平成25年10月10日 (2013. 10. 10)
 (31) 優先権主張番号 61/620, 763
 (32) 優先日 平成24年4月5日 (2012. 4. 5)
 (33) 優先権主張国 米国 (US)
 (31) 優先権主張番号 13/603, 072
 (32) 優先日 平成24年9月4日 (2012. 9. 4)
 (33) 優先権主張国 米国 (US)

(71) 出願人 390029791
 日立アロカメディカル株式会社
 東京都三鷹市牟礼6丁目2番1号
 (74) 代理人 110001210
 特許業務法人 Y K I 国際特許事務所
 (72) 発明者 田村 正
 アメリカ合衆国 コネチカット ノース
 ヘブン ユニット 5エイチ ハートフォ
 ード ターンパイク 1298
 Fターム(参考) 4C601 DD19 DD20 DD23 DE04 JB41

最終頁に続く

(54) 【発明の名称】 超音波イメージングのための方法及び装置

(57) 【要約】

第1の超音波パルスを生体組織に印加して、前記生体組織内にせん断波を生成し、超音波パルスを前記生体組織内に送信し、1以上の超音波信号を前記生体組織から受信し、前記生体組織内のせん断波を、前記受信された1以上の超音波信号に基づいて検出する。前記検出されたせん断波に関連する少なくとも1つの伝搬特性が決定され、前記決定された少なくとも1つの伝搬特性が表示される。

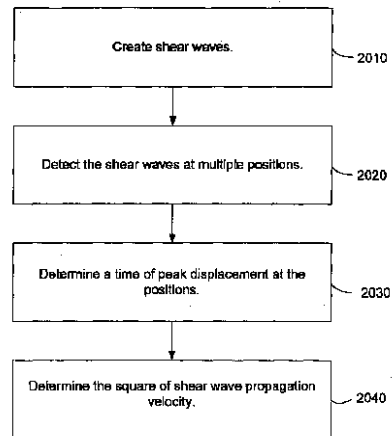


Figure 20

【特許請求の範囲】

【請求項 1】

第 1 の超音波パルスを生体組織に印加して、前記生体組織内にせん断波を生成するステップと、

第 2 の超音波パルスを前記生体組織内に送信するステップと、

前記第 2 超音波パルスに応答して発生された 1 以上の超音波信号を前記生体組織から受信するステップと、

前記生体組織内のせん断波を、前記受信された 1 以上の超音波信号に基づいて検出するステップと、

前記生体組織における複数の位置の各々におけるせん断波のピーク変位までの時間を決定するステップと、

前記複数の位置の各々におけるせん断波のピーク変位までの前記決定された時間に基づいて、せん断波伝搬速度の 2 乗を決定するステップと、

を含む方法。

【請求項 2】

前記せん断波伝搬速度の 2 乗を決定するステップが、

前記複数の位置の各々におけるせん断波のピーク変位までの時間の 2 乗を算出するステップと、

前記複数の位置の各々の、前記せん断波の起源からの距離の 2 乗を算出するステップと

、前記複数の位置の各々に関して、前記距離の 2 乗を前記時間の 2 乗で割算するステップと、

を含む請求項 1 に記載の方法。

【請求項 3】

前記せん断波のピーク変位までの時間を決定するステップが、

前記受信された超音波信号間の相互相関、差の絶対値の和 (SAD)、差の 2 乗の和 (SSD)、差の絶対値の 3 乗の和 (SCD)、又は、差の絶対値の累乗の和 (SPD) を算出するステップ

を含む、請求項 1 に記載の方法。

【請求項 4】

前記せん断波伝搬速度の 2 乗を決定するステップが、

前記複数の位置の各々における前記せん断波のピーク変位までの時間の 2 乗を算出するステップと、

前記複数の位置の各々の、前記せん断波の起源からの距離の 2 乗を算出するステップと

、前記複数の位置の各々の、前記ピーク変位までの時間の 2 乗と、前記せん断波の前記起源からの距離の 2 乗との回帰直線を算出するステップと、

を含む請求項 1 に記載の方法。

【請求項 5】

前記せん断波伝搬速度の 2 乗を決定するステップが、

前記複数の位置の各々における前記せん断波のピーク変位までの時間の 2 乗を算出するステップと、

前記複数の位置の各々の、前記せん断波の起源からの距離の 2 乗を算出するステップと

、前記複数の位置の各々に関し、前記ピーク変位までの時間の 2 乗と、前記せん断波の前記起源からの距離の 2 乗との回帰直線及び相関係数を算出するステップと、

を含む請求項 1 に記載の方法。

【請求項 6】

前記せん断波伝搬速度の 2 乗を決定するステップが、

前記複数の位置のうちの、前記ピーク変位までの時間と距離の 2 乗との相関係数が予め

10

20

30

40

50

設定された閾値よりも大きい複数の位置を決定するステップと、

前記複数の位置の各々に関し、前記ピーク変位までの時間の 2 乗と、前記せん断波の前記起源からの距離の 2 乗との第 2 の回帰直線を算出するステップと、

前記第 2 の回帰直線の勾配を決定するステップと、
を含む請求項 5 に記載の方法。

【請求項 7】

前記せん断波伝搬速度の 2 乗を決定するステップが、
前記複数の位置のうちの 2 つの位置におけるせん断波のピーク変位までの時間の差の 2 乗を算出するステップと、

前記複数の位置のうちの前記 2 つの位置間の距離の 2 乗を算出するステップと、
前記距離の 2 乗を前記時間の差の 2 乗で割算するステップと、
を含む請求項 1 に記載の方法。

10

【請求項 8】

前記せん断波伝搬速度の 2 乗を決定するステップが、
前記せん断波の起源におけるピーク変位までの時間を、前記複数の位置の各々におけるせん断波のピーク変位までの時間から減算するステップと、

前記複数の位置の各々におけるせん断波のピーク変位までの時間の 2 乗を算出するステップと、

前記複数の位置の各々の、前記せん断波の前記起源からの距離の 2 乗を算出するステップと、

20

前記複数の位置の各々に関し、前記距離の 2 乗を前記時間の 2 乗で割算するステップと、
を含む、請求項 1 に記載の方法。

【請求項 9】

前記せん断波伝搬速度の 2 乗を決定するステップが、
前記せん断波の起源におけるピーク変位までの時間を、前記複数の位置の各々におけるせん断波のピーク変位までの時間から減算するステップと、

前記複数の位置の各々におけるせん断波のピーク変位までの時間の 2 乗を算出するステップと、

前記複数の位置の各々の、前記せん断波の起源からの距離の 2 乗を算出するステップと

30

、
前記複数の位置の各々に関し、前記ピーク変位までの時間の 2 乗と、前記せん断波の前記起源からの距離の 2 乗との回帰直線を算出するステップと、
を含む請求項 1 に記載の方法。

【請求項 10】

前記せん断波伝搬速度の 2 乗を決定するステップが、
前記せん断波の起源におけるピーク変位までの時間を、前記複数の位置の各々におけるせん断波のピーク変位までの時間から減算するステップと、

前記複数の位置の各々におけるせん断波のピーク変位までの時間の 2 乗を算出するステップと、

40

前記複数の位置の各々の、前記せん断波の起源からの距離の 2 乗を算出するステップと、

、
前記複数の位置の各々に関し、前記ピーク変位までの時間の 2 乗と、前記せん断波の前記起源からの距離の 2 乗との回帰直線及び相関係数を算出するステップと、
を含む請求項 1 に記載の方法。

【請求項 11】

前記せん断波伝搬速度の 2 乗を決定するステップが、
前記複数の位置の 1 つを選択するステップと、

前記選択された位置におけるピーク変位までの時間を、前記複数の位置の各々におけるせん断波のピーク変位までの時間から減算するステップと、

50

複数の位置の各々におけるせん断波のピーク変位までの時間の 2 乗を算出するステップと、
 前記複数の位置の各々の、前記選択された位置からの距離の 2 乗を算出するステップと、
 前記複数の位置の各々に関し、前記距離の 2 乗を前記時間の 2 乗で割算するステップと、
 を含む請求項 1 に記載の方法。

【請求項 12】

前記せん断波伝搬速度の 2 乗を決定するステップが、
 前記複数の位置の 1 つを選択するステップと、
 前記選択された位置におけるピーク変位までの時間を、前記複数の位置の各々におけるせん断波のピーク変位までの時間から減算するステップと、
 前記複数の位置の各々におけるせん断波のピーク変位までの時間の 2 乗を算出するステップと、
 前記複数の位置の各々の、前記選択された位置からの距離の 2 乗を算出するステップと、
 前記複数の位置の各々に関し、前記ピーク変位までの時間の 2 乗と、前記選択された位置からの距離の 2 乗との回帰直線を算出するステップと、
 を含む請求項 1 に記載の方法。

10

【請求項 13】

前記せん断波伝搬速度の 2 乗を決定するステップが、
 前記複数の位置の 1 つを選択するステップと、
 前記選択された位置におけるピーク変位までの時間を、前記複数の位置の各々におけるせん断波のピーク変位までの時間から減算するステップと、
 前記複数の位置の各々におけるせん断波のピーク変位までの時間の 2 乗を算出するステップと、
 前記複数の位置の各々の、前記選択された位置からの距離の 2 乗を算出するステップと、
 前記複数の位置の各々に関し、前記ピーク変位までの時間の 2 乗と、前記選択された位置からの距離の 2 乗との回帰直線及び相関係数を算出するステップと、
 を含む請求項 1 に記載の方法。

20

30

【請求項 14】

前記せん断波伝搬速度の 2 乗を決定するステップが、
 前記複数の位置のうちの、前記ピーク変位までの時間と前記距離の 2 乗との相関係数が予め設定された閾値よりも大きい複数の位置を決定するステップと、
 前記複数の位置の各々に関し、前記ピーク変位までの時間の 2 乗と、前記選択された位置からの距離の 2 乗との第 2 の回帰直線を算出するステップと、
 前記第 2 の回帰直線の勾配を決定するステップと、
 を含む請求項 13 に記載の方法。

【請求項 15】

前記せん断波伝搬速度の 2 乗を決定するステップが、
 前記複数の位置のうちの、前記ピーク変位までの時間と前記距離の 2 乗との相関係数が予め設定された閾値よりも大きい複数の位置を決定するステップと、
 前記複数の位置の各々に関し、前記ピーク変位までの時間の 2 乗と、前記せん断波の起源からの距離の 2 乗との第 2 の回帰直線を算出するステップと、
 前記第 2 の回帰直線の勾配を決定するステップと、
 を含む請求項 10 に記載の方法。

40

【請求項 16】

コンピュータ実行可能なプログラムコードを格納している一時的でない媒体であって、前記プログラムコードが、演算装置により、

50

第 1 の超音波パルスを生体組織に印加して、前記生体組織内にせん断波を生成し、
 第 2 の超音波パルスを前記生体組織内に送信し、
 前記第 2 超音波パルスに応答して発生された 1 以上の超音波信号を前記生体組織から受信し、
 前記生体組織内のせん断波を、前記受信された 1 以上の超音波信号に基づいて検出し、
 前記生体組織における複数の位置の各々におけるせん断波のピーク変位までの時間を決定し、
 前記複数の位置の各々におけるせん断波のピーク変位までの前記測定された時間に基づいてせん断波伝搬速度の 2 乗を決定する、
 ことが実行可能である、媒体。

10

【請求項 17】

せん断波伝搬速度の 2 乗を決定するために演算装置により実行可能な前記プログラムコードが、
 前記複数の位置の各々におけるせん断波のピーク変位までの時間の 2 乗を算出し、
 前記複数の位置の各々の、前記せん断波の起源からの距離の 2 乗を算出し、且つ、
 前記複数の位置の各々に関して、前記距離の 2 乗を前記時間の 2 乗で割算する、
 ように演算装置により実行可能なプログラムコードを含む請求項 16 に記載の媒体。

【請求項 18】

前記せん断波のピーク変位までの時間を決定するために演算装置により実行可能な前記プログラムコードが、
 前記受信された超音波信号間の相互相関、差の絶対値の和 (SAD)、差の 2 乗の和 (SSD)、差の絶対値の 3 乗の和 (SCD)、又は、差の絶対値の累乗の和 (SPD) を算出する、
 ように演算装置により実行可能なプログラムコードを含む、請求項 16 に記載の媒体。

20

【請求項 19】

せん断波伝搬速度の 2 乗を決定するために演算装置により実行可能な前記プログラムコードが、
 前記複数の位置の各々における前記せん断波のピーク変位までの時間の 2 乗を算出し、
 前記複数の位置の各々の、前記せん断波の起源からの距離の 2 乗を算出し、且つ、
 前記複数の位置の各々の、前記ピーク変位までの時間の 2 乗と、前記せん断波の前記起源からの距離の 2 乗との回帰直線を算出する、
 ように演算装置により実行可能なプログラムコードを含む、請求項 16 に記載の媒体。

30

【請求項 20】

せん断波伝搬速度の 2 乗を決定するために演算装置により実行可能な前記プログラムコードが、
 前記複数の位置の各々における前記せん断波のピーク変位までの時間の 2 乗を算出し、
 前記複数の位置の各々の、前記せん断波の起源からの距離の 2 乗を算出し、且つ、
 前記複数の位置の各々に関し、前記ピーク変位までの時間の 2 乗と、前記せん断波の前記起源からの距離の 2 乗との回帰直線及び相関係数を算出する、
 ように演算装置により実行可能なプログラムコードを含む、請求項 16 に記載の媒体。

40

【請求項 21】

せん断波伝搬速度の 2 乗を決定するために演算装置により実行可能な前記プログラムコードが、
 前記複数の位置のうちの、前記ピーク変位までの時間と距離の 2 乗との相関係数が予め設定された閾値よりも大きい複数の位置を決定し、
 前記複数の位置の各々に関し、前記ピーク変位までの時間の 2 乗と、前記せん断波の前記起源からの距離の 2 乗との第 2 の回帰直線を算出し、且つ、
 前記第 2 の回帰直線の勾配を決定する、
 ように演算装置により実行可能なプログラムコードを含む、請求項 20 に記載の媒体。

【請求項 22】

50

せん断波伝搬速度の2乗を決定するために演算装置により実行可能な前記プログラムコードが、

前記複数の位置のうちの2つの位置におけるせん断波のピーク変位までの時間の差の2乗を算出し、

前記複数の位置のうちの前記2つの位置間の距離の2乗を算出し、且つ、

前記距離の2乗を前記時間の差の2乗で割算する、

ように演算装置により実行可能なプログラムコードを含む、請求項16に記載の媒体。

【請求項23】

せん断波伝搬速度の2乗を決定するために演算装置により実行可能な前記プログラムコードが、

前記せん断波の起源におけるピーク変位までの時間を、前記複数の位置の各々におけるせん断波のピーク変位までの時間から減算し、

前記複数の位置の各々におけるせん断波のピーク変位までの時間の2乗を算出し、

前記複数の位置の各々の、前記せん断波の前記起源からの距離の2乗を算出し、且つ、

前記複数の位置の各々に関し、前記距離の2乗を前記時間の2乗で割算する、

ように演算装置により実行可能なプログラムコードを含む、請求項16に記載の媒体。

【請求項24】

せん断波伝搬速度の2乗を決定するために演算装置により実行可能な前記プログラムコードが、

前記せん断波の起源におけるピーク変位までの時間を、前記複数の位置の各々におけるせん断波のピーク変位までの時間から減算し、

前記複数の位置の各々におけるせん断波のピーク変位までの時間の2乗を算出し、

前記複数の位置の各々の、前記せん断波の起源からの距離の2乗を算出し、且つ、

前記複数の位置の各々に関し、前記ピーク変位までの時間の2乗と、前記せん断波の前記起源からの距離の2乗との回帰直線を算出する、

ように演算装置により実行可能なプログラムコードを含む、請求項16に記載の媒体。

【請求項25】

せん断波伝搬速度の2乗を決定するために演算装置により実行可能な前記プログラムコードが、

前記せん断波の起源におけるピーク変位までの時間を、前記複数の位置の各々におけるせん断波のピーク変位までの時間から減算し、

前記複数の位置の各々におけるせん断波のピーク変位までの時間の2乗を算出し、

前記複数の位置の各々の、前記せん断波の起源からの距離の2乗を算出し、且つ、

前記複数の位置の各々に関し、前記ピーク変位までの時間の2乗と、前記せん断波の前記起源からの距離の2乗との回帰直線及び相関係数を算出する、

ように演算装置により実行可能なプログラムコードを含む、請求項16に記載の媒体。

【請求項26】

せん断波伝搬速度の2乗を決定するために演算装置により実行可能な前記プログラムコードが、

前記複数の位置の1つを選択し、

前記選択された位置におけるピーク変位までの時間を、前記複数の位置の各々におけるせん断波のピーク変位までの時間から減算し、

複数の位置の各々におけるせん断波のピーク変位までの時間の2乗を算出し、

前記複数の位置の各々の、前記選択された位置からの距離の2乗を算出し、且つ、

前記複数の位置の各々に関し、前記距離の2乗を前記時間の2乗で割算する、

ように演算装置により実行可能なプログラムコードを含む、請求項16に記載の媒体。

【請求項27】

せん断波伝搬速度の2乗を決定するために演算装置により実行可能な前記プログラムコードが、

前記複数の位置の1つを選択し、

10

20

30

40

50

前記選択された位置におけるピーク変位までの時間を、前記複数の位置の各々におけるせん断波のピーク変位までの時間から減算し、

前記複数の位置の各々におけるせん断波のピーク変位までの時間の2乗を算出し、

前記複数の位置の各々の、前記選択された位置からの距離の2乗を算出し、

前記複数の位置の各々に関し、前記ピーク変位までの時間の2乗と、前記選択された位置からの距離の2乗との回帰直線を算出する、

ように演算装置により実行可能なプログラムコードを含む、請求項16に記載の媒体。

【請求項28】

せん断波伝搬速度の2乗を決定するために演算装置により実行可能な前記プログラムコードが、

前記複数の位置の1つを選択し、

前記選択された位置におけるピーク変位までの時間を、前記複数の位置の各々におけるせん断波のピーク変位までの時間から減算し、

前記複数の位置の各々におけるせん断波のピーク変位までの時間の2乗を算出し

前記複数の位置の各々の、前記選択された位置からの距離の2乗を算出し、且つ、

前記複数の位置の各々に関し、前記ピーク変位までの時間の2乗と、前記選択された位置からの距離の2乗との回帰直線及び相関係数を算出する、

ように演算装置により実行可能なプログラムコードを含む、請求項16に記載の媒体。

【請求項29】

せん断波伝搬速度の2乗を決定するために演算装置により実行可能な前記プログラムコードが、

前記複数の位置のうちの、前記ピーク変位までの時間と前記距離の2乗との相関係数が予め設定された閾値よりも大きい複数の位置を決定し、

前記複数の位置の各々に関し、前記ピーク変位までの時間の2乗と、前記選択された位置からの距離の2乗との第2の回帰直線を算出し、且つ、

前記第2の回帰直線の勾配を決定する、

ように演算装置により実行可能なプログラムコードを含む、請求項28に記載の媒体。

【請求項30】

せん断波伝搬速度の2乗を決定するために演算装置により実行可能な前記プログラムコードが、

前記複数の位置のうちの、前記ピーク変位までの時間と前記距離の2乗との相関係数が予め設定された閾値よりも大きい複数の位置を決定し、

前記複数の位置の各々に関し、前記ピーク変位までの時間の2乗と、前記せん断波の起源からの距離の2乗との第2の回帰直線を算出し、且つ、

前記第2の回帰直線の勾配を決定する、

ように演算装置により実行可能なプログラムコードを含む、請求項25に記載の媒体。

【請求項31】

システムであって、

メモリと、

前記メモリに格納されたコンピュータ実行可能なプログラムコードを実行するためのプロセッサとを備え、前記プログラムコードが、前記システムに、

第1の超音波パルスを生体組織に印加して、前記生体組織内にせん断波を生成させ、

第2の超音波パルスを前記生体組織内に送信させ、

前記第2の超音波パルスに応答して発生された1以上の超音波信号を前記生体組織から受信させ、

前記生体組織内の前記せん断波を、前記受信した1以上の超音波信号に基づいて検出させ、

前記生体組織における複数の位置の各々における前記せん断波のピーク変位までの時間を決定させ、

前記複数の位置の各々における前記せん断波の前記決定されたピーク変位までの時間に

10

20

30

40

50

基づいて、せん断波伝搬速度の 2 乗を決定させる、システム。

【請求項 3 2】

前記せん断波伝搬速度の 2 乗の決定が、
前記複数の位置の各々における前記せん断波のピーク変位までの時間の 2 乗の算出と、
前記複数の位置の各々の、前記せん断波の起源からの距離の 2 乗の算出と、
前記複数の位置の各々に関する、前記距離の 2 乗の、前記時間の 2 乗による割算と、
を含む、請求項 3 1 に記載のシステム。

【請求項 3 3】

前記せん断波のピーク変位までの時間の決定が、
前記受信された超音波信号間の相互相関、差の絶対値の和 (SAD)、差の 2 乗の和 (SSD)、差の絶対値の 3 乗の和 (SCD)、又は、差の絶対値の累乗の和 (SPD) の算出、
を含む、請求項 3 1 に記載のシステム。

10

【請求項 3 4】

前記せん断波伝搬速度の 2 乗の決定が、
前記複数の位置の各々における前記せん断波のピーク変位までの時間の 2 乗の算出と、
前記複数の位置の各々の、前記せん断波の起源からの距離の 2 乗の算出と、
前記複数の位置の各々の、前記ピーク変位までの時間の 2 乗と、前記せん断波の前記起源からの距離の 2 乗との回帰直線の算出と、
を含む、請求項 3 1 に記載のシステム。

20

【請求項 3 5】

前記せん断波伝搬速度の 2 乗の決定が、
前記複数の位置の各々における前記せん断波のピーク変位までの時間の 2 乗の算出と、
前記複数の位置の各々の、前記せん断波の起源からの距離の 2 乗の算出と、
前記複数の位置の各々に関する、前記ピーク変位までの時間の 2 乗と、前記せん断波の前記起源からの距離の 2 乗との回帰直線及び相関係数の算出と、
を含む、請求項 3 1 に記載のシステム。

【請求項 3 6】

前記せん断波伝搬速度の 2 乗の決定が、
前記複数の位置のうちの、前記ピーク変位までの時間と距離の 2 乗との相関係数が予め設定された閾値よりも大きい複数の位置の決定と、
前記複数の位置の各々に関する、前記ピーク変位までの時間の 2 乗と、前記せん断波の前記起源からの距離の 2 乗との第 2 の回帰直線の算出と、
前記第 2 の回帰直線の勾配の決定と、
を含む、請求項 3 5 に記載のシステム。

30

【請求項 3 7】

前記せん断波伝搬速度の 2 乗の決定が、
前記複数の位置のうちの 2 つの位置におけるせん断波のピーク変位までの時間の差の 2 乗の算出と、
前記複数の位置のうちの前記 2 つの位置間の距離の 2 乗の算出と、
前記距離の 2 乗の、前記時間の差の 2 乗による割算と、
を含む、請求項 3 1 に記載のシステム。

40

【請求項 3 8】

前記せん断波伝搬速度の 2 乗の決定が、
前記せん断波の起源におけるピーク変位までの時間の、前記複数の位置の各々におけるせん断波のピーク変位までの時間からの減算と、
前記複数の位置の各々におけるせん断波のピーク変位までの時間の 2 乗の算出と、
前記複数の位置の各々の、前記せん断波の前記起源からの距離の 2 乗の算出と、
前記複数の位置の各々に関する、前記距離の 2 乗の、前記時間の 2 乗による割算と、

50

を含む、請求項 3 1 に記載のシステム。

【請求項 3 9】

前記せん断波伝搬速度の 2 乗の決定が、
 前記せん断波の起源におけるピーク変位までの時間の、前記複数の位置の各々におけるせん断波のピーク変位までの時間からの減算と、
 前記複数の位置の各々におけるせん断波のピーク変位までの時間の 2 乗の算出と、
 前記複数の位置の各々の、前記せん断波の起源からの距離の 2 乗の算出と、
 前記複数の位置の各々に関する、前記ピーク変位までの時間の 2 乗と、前記せん断波の前記起源からの距離の 2 乗との回帰直線の算出と、
 を含む、請求項 3 1 に記載のシステム。

10

【請求項 4 0】

前記せん断波伝搬速度の 2 乗の決定が、
 前記せん断波の起源におけるピーク変位までの時間の、前記複数の位置の各々におけるせん断波のピーク変位までの時間からの減算と、
 前記複数の位置の各々におけるせん断波のピーク変位までの時間の 2 乗の算出と、
 前記複数の位置の各々の、前記せん断波の起源からの距離の 2 乗の算出と、
 前記複数の位置の各々に関する、前記ピーク変位までの時間の 2 乗と、前記せん断波の前記起源からの距離の 2 乗との回帰直線及び相関係数の算出と、
 を含む、請求項 3 1 に記載のシステム。

20

【請求項 4 1】

前記せん断波伝搬速度の 2 乗の決定が、
 前記複数の位置の 1 つの選択と、
 前記選択された位置におけるピーク変位までの時間の、前記複数の位置の各々におけるせん断波のピーク変位までの時間からの減算と、
 複数の位置の各々におけるせん断波のピーク変位までの時間の 2 乗の算出と、
 前記複数の位置の各々の、前記選択された位置からの距離の 2 乗の算出と、
 前記複数の位置の各々に関する、前記距離の 2 乗の、前記時間の 2 乗による割算と、
 を含む、請求項 3 1 に記載のシステム。

【請求項 4 2】

前記せん断波伝搬速度の 2 乗の決定が、
 前記複数の位置の 1 つの選択と、
 前記選択された位置におけるピーク変位までの時間の、前記複数の位置の各々におけるせん断波のピーク変位までの時間からの減算と、
 前記複数の位置の各々におけるせん断波のピーク変位までの時間の 2 乗の算出と、
 前記複数の位置の各々の、前記選択された位置からの距離の 2 乗の算出と、
 前記複数の位置の各々に関する、前記ピーク変位までの時間の 2 乗と、前記選択された位置からの距離の 2 乗との回帰直線の算出と、
 を含む、請求項 3 1 に記載のシステム。

30

【請求項 4 3】

前記せん断波伝搬速度の 2 乗の決定が、
 前記複数の位置の 1 つの選択と、
 前記選択された位置におけるピーク変位までの時間の、前記複数の位置の各々におけるせん断波のピーク変位までの時間からの減算と、
 前記複数の位置の各々におけるせん断波のピーク変位までの時間の 2 乗の算出と、
 前記複数の位置の各々の、前記選択された位置からの距離の 2 乗の算出と、
 前記複数の位置の各々に関する、前記ピーク変位までの時間の 2 乗と、前記選択された位置からの距離の 2 乗との回帰直線及び相関係数の算出と、
 を含む、請求項 3 1 に記載のシステム。

40

【請求項 4 4】

前記せん断波伝搬速度の 2 乗の決定が、

50

前記複数の位置のうちの、前記ピーク変位までの時間と前記距離の 2 乗との相関係数が予め設定された閾値よりも大きい複数の位置の決定と、

前記複数の位置の各々に関する、前記ピーク変位までの時間の 2 乗と、前記選択された位置からの距離の 2 乗との第 2 の回帰直線の算出と、

前記第 2 の回帰直線の勾配の決定と、

を含む、請求項 4 3 に記載のシステム。

【請求項 4 5】

前記せん断波伝搬速度の 2 乗の決定が、

前記複数の位置のうちの、前記ピーク変位までの時間と前記距離の 2 乗との相関係数が予め設定された閾値よりも大きい複数の位置の決定と、

前記複数の位置の各々に関する、前記ピーク変位までの時間の 2 乗と、前記せん断波の起源からの距離の 2 乗との第 2 の回帰直線の算出と、

前記第 2 の回帰直線の勾配の決定と、

を含む、請求項 4 0 に記載のシステム。

【請求項 4 6】

前記せん断波のピーク変位までの時間を決定するステップが、

カラードブラシフト周波数、カラードブラ位相、又は、カラードブラ速度を、前記受信された超音波信号の I - Q 信号に基づいて算出するステップを含む、請求項 1 に記載の方法。

【請求項 4 7】

前記せん断波のピーク変位までの時間を決定するために演算装置により実行可能な前記プログラムコードが、

カラードブラシフト周波数、カラードブラ位相、又は、カラードブラ速度を、前記受信された超音波信号の I - Q 信号に基づいて算出するために演算装置により実行可能なプログラムコードを含む、請求項 1 6 に記載の媒体。

【請求項 4 8】

前記せん断波のピーク変位までの時間の決定が、

カラードブラシフト周波数、カラードブラ位相、又は、カラードブラ速度の、前記受信された超音波信号の I - Q 信号に基づいた算出を含む、請求項 3 1 に記載のシステム。

【発明の詳細な説明】

【技術分野】

【0 0 0 1】

本明細書に記載するシステム及び方法は、概して、超音波イメージング（撮像）の分野に関する。より詳細には、以下に記載する実施形態は、組織内でのせん断波速度の 2 乗を測定するための方法及びシステムに関する。

【背景技術】

【0 0 0 2】

病理的状态においては、生理学的状態下でよりも硬い軟部組織が生じ得る。従って、医師は触診により身体内の硬組織の位置を特定し、それにより病理的状态を識別する。例えば、乳癌は、健全な乳房組織よりも一般的に硬いことが知られており、触診法により、硬いしこりとして検知され得る。

【0 0 0 3】

組織内でのせん断波伝搬速度の 2 乗は、以下の式に示すように、組織の硬さ（ヤング率）に関連している。

【数 1】

$$E = 3\rho \cdot c^2 \quad (1)$$

式中、 c はせん断波の伝搬速度であり、 E はヤング率であり、 ρ は組織密度である。従って、組織を通過するせん断波の伝搬速度の 2 乗を測定することにより、組織内の癌又はその他の病理的状态を検出し得る。

10

20

30

40

50

【 0 0 0 4 】

せん断波は、強い超音波パルスを組織に印加することにより組織内に生成され得る。超音波パルスは、高い振幅及び長い持続時間（例えば、約 100 マイクロ秒）を呈し得る。超音波パルスは音響放射力を発生し、この力が組織を押圧し、それにより、組織の層を超音波パルスの方向に沿ってスライドさせる。このような組織のスライド（せん断）移動を、せん断波とみなすことができ、せん断波は、低周波数（例えば、10 Hz ~ 500 Hz）であり、超音波パルスの方向に対して垂直な方向に伝搬し得る。

【 発明の概要 】

【 発明が解決しようとする課題 】

【 0 0 0 5 】

組織の運動が一般に軸方向（すなわち、超音波パルスの方向）であるため、せん断波は慣用の超音波ドプラ技術を用いて検出され得る。この点で、超音波ドプラ技術は、軸方向の速度を検出するのに最適である。或いは、せん断波を、音響放射力により生じる組織変位を測定することにより検出することも可能である。

【 課題を解決するための手段 】

【 0 0 0 6 】

せん断波伝搬速度の 2 乗を正確に測定するために、せん断波を複数の位置にて検出する必要がある。せん断波伝搬速度の 2 乗の正確な測定値を得るために、新しいアルゴリズムが必要であろう。

【 図面の簡単な説明 】

【 0 0 0 7 】

【 図 1 】 音響放射力による、せん断波生成の図である。

【 図 2 】 幾つかの実施形態の超音波イメージングシステムの図である。

【 図 3 】 慣用の超音波イメージングシステムの図である。

【 図 4 】 複数の超音波送信 / 受信ビームを示す図である。

【 図 5 】 超音波送信ビーム及び複数の超音波受信ビームを示す図である。

【 図 6 】 せん断波伝搬速度の 2 乗のカラーコーディング（色分け）の図である。

【 図 7 】 せん断波伝搬速度の 2 乗のカラーコーディングの図である。

【 図 8 】 音響放射力によるせん断波の生成及びせん断波の伝搬を示す図である。

【 図 9 】 せん断波のスライド移動を示す図である。

【 図 10 】 せん断波の伝搬を示す図である。

【 図 11 】 せん断波の伝搬を示す図である。

【 図 12 】 組織内での、せん断波伝搬速度の 2 乗のカラーコーディング画像の例である。

【 図 13 】 音響放射力により生じた組織変位を示す図である。

【 図 14 】 R G B 表示で構成されたカラーコーディングバーによる、せん断波速度の 2 乗 c^2 のスケール図である。

【 図 15 】 超音波振動子に対する超音波座標系を示す図である。

【 図 16 】 複数の位置における時間の経過による変位変化を示す図である。

【 図 17 】 均一の領域における、せん断波の起源からの距離の 2 乗に対するピーク変位までの時間の 2 乗をプロットした図である。

【 図 18 】 不均一の領域における、せん断波の起源からの距離の 2 乗に対するピーク変位までの時間の 2 乗をプロットした図である。

【 図 19 】 せん断波の起源及び測定ポイントを示す図である。

【 図 20 】 幾つかの実施形態によるプロセスのフローチャートである。

【 図 21 】 幾つかの実施形態によるプロセスのフローチャートである。

【 図 22 】 幾つかの実施形態によるプロセスのフローチャートである。

【 発明を実施するための形態 】

【 0 0 0 8 】

本発明の実施形態を、添付図面を参照しつつ以下に記載する。図面全体を通じて、類いの番号は類似の要素を示す。実施形態を詳細に説明する前に、これらの実施形態の適用が

10

20

30

40

50

、以下の記載にて説明され又は図面に示されている例の詳細に限定されないことを理解されたい。その他の実施形態も、様々な用途及び様々な方法で実施又は実行し得る。また、本明細書中で使用される用語及び術語が、説明のためのものであり、限定的なものとなされるべきではないことが理解されよう。本明細書中の「含む」(" including ")、
「備える」(" comprising ")、又は「有する」(" having ")、及びこれらの変化形を用いることは、その後に記載される項目及びその等価物、並びに追加項目を包含することを意味する。用語「取り付けられる」(" mounted ")、
「接続される」(" connected ")、及び「結合される」(" coupled ")は広義に使用され、直接的な及び間接的な取り付け、接続、及び結合を含む。さらに、「接続される」及び「結合される」は、物理的な又は機械的な接続又は結合に限定されない。

10

【 0 0 0 9 】

図 1 に示されているように、強い超音波パルス 1 2 0 により音響放射力が生成される。超音波パルス 1 2 0 は、高い振幅、及び、長い持続時間（例えば、約 1 0 0 マイクロ秒）を有する。超音波パルス 1 2 0 は超音波振動子アレイ 1 1 0 から送信される。超音波パルス 1 2 0 は生体組織 1 6 0 内の焦点 1 3 0 に集束し、焦点 1 3 0 にて、組織 1 6 0 を押圧する音響放射力となる。超音波パルス 1 2 0 は複数回送信されてもよく、また、送信された複数の超音波パルスの各々が、異なる焦点に集束し得る。

【 0 0 1 0 】

組織 1 6 0 は、主に超音波パルス 1 2 0 の軸方向に押されて、せん断波 1 4 0 , 1 5 0 を生成し、これらのせん断波は、横方向に伝搬するか、又は、軸方向（すなわち鉛直方向）以外の方向に伝搬し得る。せん断波 1 4 0 , 1 5 0 の伝搬速度の 2 乗は、組織 1 6 0 の硬さ（すなわち、ヤング率）に依存する。式 1 に示したように、組織の硬さが大きくなると、せん断波の伝搬速度の 2 乗が大きくなる。癌などの病理的状态が組織の硬さを増大させることがあり、従って、このような状態は、伝搬速度の 2 乗を決定することにより診断され得る。例えば、せん断波の伝搬速度の 2 乗は、組織の状態に応じて $1 \text{ m}^2 / \text{s}^2$ から $1 0 0 \text{ m}^2 / \text{s}^2$ まで変化し得る。

20

【 0 0 1 1 】

せん断波が組織の移動（又は運動）により特徴付けられるため、せん断波は、超音波ドブラ技術により検出され得る（例えば、米国特許第 4 5 7 3 4 7 7 号、米国特許第 4 6 2 2 9 7 7 号、米国特許第 4 6 4 1 6 6 8 号、米国特許第 4 6 5 1 7 4 2 号、米国特許第 4 6 5 1 7 4 5 号、米国特許第 4 7 5 9 3 7 5 号、米国特許第 4 7 6 6 9 0 5 号、米国特許第 4 7 6 8 5 1 5 号、米国特許第 4 7 7 1 7 8 9 号、米国特許第 4 7 8 0 8 3 7 号、米国特許第 4 7 9 9 4 9 0 号、及び、米国特許第 4 9 6 1 4 2 7 号を参照されたい）。この組織の移動（又は運動）を検出するために、超音波パルスを組織に複数回送信し、超音波は組織内の散乱体により散乱され、そして、超音波振動子により受信超音波信号として受信される。超音波アレイ振動子から受信された超音波信号に、集束及びステアリングのために遅延及び/又は位相回転を加えた後、これらの信号を、フィルタリング、増幅、デジタル化、円滑化（アポダイズ）(apotize)、及び、ビーム形成（すなわち、合算）する。これらの処理ステップの順序を入れ替えてもよい。ビーム形成された受信 RF 超音波信号に直交復調（直交検波）を行い、これにより、複素ドブラ I - Q 信号を得る。カラードブラ技術において、超音波は、パルス繰返し周波数（PRF）で送信され、その速度が、受信超音波信号における周波数のシフト（ドブラシフト周波数）として検出される。受信された超音波は、送信された超音波周波数と同一周波数の同相（0 度）及び直角（9 0 度）の参照信号と混合されて、複素 I - Q ドブラ信号になる。

30

40

【 0 0 1 2 】

一般に、ドブラシフト周波数を導出するために複素 I - Q 信号を用いる。これは、ドブラシフト周波数と血流速度とが以下の関係を有するためである。

【数 2】

$$\Delta f = \frac{2f_t v \cos \theta}{c_s} \quad (2),$$

式中、 f はドブラシフト周波数であり、 f_t は送信周波数であり、 v は血流速度であり、 θ は、超音波ビーム方向と速度ベクトルとが成す角度であり、 c_s は音速である。従って、ドブラシフト周波数は、速度方向と超音波ビーム方向との間の角度に依存し、超音波カラードブラシステムにより得られる測定値である。

10

【0013】

カラードブラの場合、サンプリング信号の個数が数個に限られるであろう。従って、通常、自己相関技術を用いて I - Q 信号間の位相差を特定し、そしてそれによりドブラシフト周波数及び速度を、以下のように決定する。カラードブラの I - Q 信号 $z(m) = x(m) + jy(m)$ を用いて「自己相関」(“auto-correlation”) R を、以下の式に示すように算出する。式中、 $z(m)$ は複素 I - Q ドブラ信号であり、 $x(m)$ は同相(実数)信号であり、 $y(m)$ は直角位相(虚数)信号であり、 m は信号番号を示し、 j は虚数単位であり、 $*$ は複素共役を示す。

【数 3】

20

$$R = \sum z(m) \cdot z^*(m-1) \quad (3)$$

【0014】

R の実数 ($Real(R)$) 部及び虚数 ($Imag(R)$) 部を用いて、以下の式に示すように、位相 ϕ を求める。

【数 4】

$$\phi = \tan^{-1} \frac{Imag(R)}{Real(R)} \quad (4)$$

30

【0015】

\tan^{-1} が、通常、 $-0.5 \sim 0.5$ に限られるため、 $-\pi \sim \pi$ の範囲の ϕ を導出するために、複素座標における複素数値 R の位置を用いてもよい。次いで、位相(すなわち、カラードブラ位相) ϕ を、以下の式に示すように、ドブラシフト周波数(すなわち、カラードブラシフト周波数)に関連付ける。

【数 5】

$$\Delta f = \frac{\phi_{PRF}}{2\pi} \quad (5)$$

40

【0016】

このようにして、受信した複素ベースバンド超音波信号間の自己相関 R を求め、それにより、組織の速度又は移動を検出する。

【0017】

組織の移動は、組織領域のフィールド内の横方向の複数のポイントにて複数の超音波ビーム(例えば、図 5 の 540, 545, 550)により検出され、これにより移動が監視される。この移動は、これらの複数の横方向ポイント(又は複数の超音波ビーム)におけるせん断波の動きを反映している。従って、せん断波の横方向の伝搬速度を、検出された

50

組織移動から決定し得る。

【 0 0 1 8 】

別の方法として、図 1 3 に示されているように、せん断波を、強力な超音波パルスにより生じた音響放射力により引き起こされた組織変位を測定することにより検出することも可能である。組織 1 3 1 0 は、音響放射が印加される前は位置 1 3 2 0 にあり、音響放射力が印加された後、位置 1 3 3 0 に移動する。強力な超音波パルスにより生じた組織変位を測定するために、超音波パルスが超音波振動子 1 3 0 5 から組織に送信され、次いで、超音波パルスは組織内の散乱体から散乱され、振動子 1 3 0 5 に戻され、そして、受信超音波信号として振動子 1 3 0 5 により受信される。超音波パルスを所定の深さにて集束させる。これは、得られた受信超音波信号の信号対ノイズ比を、非集束超音波パルスと比較して高めるためである。組織から受信した超音波信号の相関を用いて、音響放射力による組織 1 3 1 0 の（位置 1 3 2 0 から位置 1 3 3 0 への）変位 1 3 4 0 を求めることができ、そしてその後、組織 1 3 1 0 を追跡（トラッキング）し得る。これにより、超音波パルスは、音響放射力によりせん断波が生成された後に、せん断波を追跡し得る。

10

【 0 0 1 9 】

第 1 の超音波パルスにより生じ、且つ、音響放射力が印加される前に組織 1 3 1 0 から受信された超音波信号と、音響放射力が印加された後に第 2 の超音波パルスから得られた受信超音波信号とを相互相関させ、それにより、受信超音波信号間の最適マッチングを見つける。この最適マッチングは、組織と、音響放射力による組織変位とを追跡するために最大相関値を求めることにより見出され得る。従って、組織変位が観察又は測定されたとき、せん断波が検出される。変位と組織速度とは、変位が組織速度 v_s の時間積分値 $v_s \cdot dt$ であることにより関連し得る。従って、組織変位は、カラードブラ速度の時間積分を算出することにより求められ得る。受信超音波信号は、RF（無線周波数）信号、IF（中間周波数）信号、又は、復調後のベースバンド信号であり得る。或いは、組織の歪みを求めるために変位をさらに微分してもよく、そしてこの歪みを用いることにより、せん断波の伝搬速度の 2 乗を検出し得る。

20

【 0 0 2 0 】

上記段落における信号の相互相関 $CC(t, \tau)$ を、以下のように数式で示し得る。

【 数 6 】

$$CC(t, \tau) = \int^{+W} S_1(t') S_2(t' - \tau) dt' \quad (6)$$

30

式中、 $CC(t, \tau)$ は相互相関であり、 $S_1(t')$ は、第 1 の超音波送信から受信した信号であり、 $S_2(t' - \tau)$ は、第 2 の超音波送信からの受信超音波信号であり、 W はウィンドウ（窓）長さ、 t は時間、 t' は時間、 τ は時間変位である。最大相互相関（又は最適マッチング）をもたらす時間変位値により組織変位が決定される。空間分解能を高めるために、相互相関前に、補関数（例えば、3 次スプライン）を用いて信号の補間を実行してもよい。

【 0 0 2 1 】

40

相互相関は、以下のように、差の絶対値の和（SAD）、差の 2 乗の和（SSD）、差の絶対値の 3 乗の和（SCD）、又は、差の絶対値の累乗の和（SPD）で置き換えられ得る。

【 数 7 】

$$SAD[l, k] = \sum_{n=0}^N |S_1[l+n] - S_2[l+n-k]| \quad (7)$$

【数 8】

$$SSD[l, k] = \sum_{n=0}^N (S_1[l+n] - S_2[l+n-k])^2 \quad (8)$$

【数 9】

$$SCD[l, k] = \sum_{n=0}^N |S_1[l+n] - S_2[l+n-k]|^3 \quad (9)$$

【数 10】

$$SPD[l, k] = \sum_{n=0}^N |S_1[l+n] - S_2[l+n-k]|^p \quad (10)$$

10

S_1 は、第 1 の超音波送信からの、変位前の受信超音波信号であり、 S_2 は、第 2 の超音波送信からの、変位後の受信超音波信号である。N は、信号ウィンドウ内の信号数である。k は、信号数によるウィンドウ変位であり、 l と等価である。l はウィンドウの位置であり、p は実数である。SAD, SSD, SCD, SPD に関し、組織変位は、SAD, SSD, SCD, SPD の各々を最小にする（最適マッチング）k の値に基づいて決定される。

20

【0022】

図 8 及び図 9 は、せん断波の生成及び検出を詳細に示す。強力な超音波パルス 820 を超音波振動子 810, 910 から組織 860, 960 に 1 回又は複数回印加し、それにより、せん断波（超音波パルスにより生じる音響放射力により引き起こされる）の振幅を増大させる。せん断波は、組織内で非常に急速に減衰するため、振幅が大きいほど伝搬距離が大きくなる。1 又は複数の超音波パルスを、1 つの焦点、又は、異なる複数の焦点に集束させ得る。超音波パルスは、組織の層を押圧する音響放射力を生成し、これにより、図 9 に示されているように、主に軸（鉛直）方向における組織移動 830, 910 が生じる。組織層の移動 910 は、隣接する組織層の主に軸方向の移動 920, 925 を生じさせる。そして、組織層の移動 920, 925 が、隣の組織層の移動 930, 935 を生じ、そして、この移動が、隣接する組織層の移動 940, 945 を生じさせる。このような連続した組織移動が、図 8 に示されているような、せん断波 840, 850 の横（水平）方向の伝搬として表れる。音響放射力により引き起こされる組織の移動（又は運動）は、主に軸方向であるため、この運動を、軸方向運動に感受性のカラードブラ技術により検出し得る。

30

【0023】

例えば、カラードブラ技術は、先に述べたように、また当分野にて知られているように、数個の超音波パルスを送受信し、受信された超音波信号間の位相差を特定し、そして、組織又は血流の速度を、自己相関技術を用いて算出する。速度だけでなく、カラードブラ信号の分散及びパワーも算出し得る。これらのパラメータの 1 つを用いて、移動している組織及び血液の従来の表示と同様に、せん断波を表示し得る。これを、図 10, 図 11 に示す。せん断波 1040 (1140), 1050 (1150) が、所定の時間を表すカラードブラフレーム内で決定されると、次の瞬間に又は次のフレームにおいて、せん断波 1060 (1160), 1070 (1170) が決定されると考えられよう。せん断波を追跡し、そしてせん断波伝搬の動画を作成するために、せん断波のより多くの画像フレームを取得してもよい。別の実施形態においては、音響放射力による組織変位も検出し得る。

40

【0024】

図 10 及び図 11 は、2 つの時点におけるせん断波の伝搬を示す。矢印 1080, 1090 で示されているような局所せん断波伝搬速度の 2 乗を、2 つの時点におけるせん断波

50

の2つの画像を相関させることにより導出し得る。以下に記載するように局所せん断波伝搬速度の2乗を2次元画像で提示するために、より多数のせん断波の画像フレームを用いて、より多くの画像領域におけるせん断波の伝搬を追跡することも可能である。

【0025】

第1のフレーム信号 S^1 と第2のフレーム信号 S^2 との相関係数(CCV)を、以下に示すように、スペックルトラッキングとして求め得る。

【数11】

$$CCV(S^1, S^2) = \frac{\sum_{x=1}^m \sum_{z=1}^n (S^1_{x,z} - \bar{S}^1)(S^2_{x+X, z+Z} - \bar{S}^2)}{\sqrt{\sum_{x=1}^m \sum_{z=1}^n (S^1_{x,z} - \bar{S}^1)^2 \cdot \sum_{x=1}^m \sum_{z=1}^n (S^2_{x+X, z+Z} - \bar{S}^2)^2}} \quad (11)$$

$S^1_{x,z}$ は第1フレームの x, z における超音波信号であり、

$S^2_{x+X, z+Z}$ は第2フレームの $x+X, z+Z$ における超音波信号であり、

\bar{S}^1 は第1フレーム信号のウィンドウ内の平均信号値であり、

\bar{S}^2 は第2フレーム信号のウィンドウ内の平均信号値である。

座標系 (x, y, z) は、図15において、超音波振動子1510に対して示されている。縦軸 y は図15の紙面に対して垂直であるが、説明のためにわずかに異なる状態で示されている。

【0026】

最大相関係数をもたらす変位 X, Z を決定し、次いで、変位の2乗を決定して、第1フレーム信号と第2フレーム信号との間の時間の2乗で割算することにより、せん断波伝搬速度の2乗が得られる。

【0027】

1次元(1D)の場合と同様に、相関係数を、以下に示すように、差の絶対値の和(SAD)、差の2乗の和(SSD)、差の絶対値の3乗の和(SCD)、及び、差の絶対値の累乗の和(SPD)で置き換え得る。

【数12】

$$SAD(S^1, S^2, X, Z) = \sum_{x=1}^m \sum_{z=1}^n |S^1_{x,z} - S^2_{x+X, z+Z}| \quad (12)$$

【数13】

$$SSD(S^1, S^2, X, Z) = \sum_{x=1}^m \sum_{z=1}^n (S^1_{x,z} - S^2_{x+X, z+Z})^2 \quad (13)$$

【数14】

$$SCD(S^1, S^2, X, Z) = \sum_{x=1}^m \sum_{z=1}^n |S^1_{x,z} - S^2_{x+X, z+Z}|^3 \quad (14)$$

【数 15】

$$SPD(S^1, S^2, X, Z) = \sum_{x=1}^m \sum_{z=1}^n |S^1_{x,z} - S^2_{x+X, z+Z}|^p \quad (15)$$

p は実数であり、m 及び n は整数である。2次元(2D)スペックルトラッキングを1Dスペックルトラッキングに近似化して、せん断波伝搬速度の2乗を得ることもできる。数式は、変位測定で用いたものに類似するであろう。

【0028】

或いは、せん断波の伝搬速度の2乗を導出するために、以下に示すようなせん断波の式(16)を用いてもよい。

10

【数 16】

$$\rho \frac{\partial^2 u_i}{\partial t^2} = \mu \left(\frac{\partial^2 u_i}{\partial x^2} + \frac{\partial^2 u_i}{\partial y^2} + \frac{\partial^2 u_i}{\partial z^2} \right) \quad (16)$$

式中、 $i = x, y, z$ であり、 ρ は組織密度であり、 μ はせん断弾性率であり、 u_i は変位ベクトルであり、図15に示すように、 x は横座標、 y は縦座標、 z は軸座標である。非圧縮性材料に関し、ヤング率 E 及びせん断弾性率 μ は以下の関係にある。

【数 17】

$$E = 3\mu \quad (17)$$

20

従って、せん断波の伝搬速度の2乗は、以下の式に示すように、密度に対するせん断弾性率の比として求められる。

【数 18】

$$c^2 = \frac{\mu}{\rho} \quad (18)$$

式16における変位成分のうちの一つ u_z を、先に述べたように相互相関により決定し得る。式16の z 成分と式18とを組み合わせることにより、せん断波伝搬速度の2乗が、以下のように得られる。

30

【数 19】

$$c^2 = \frac{\frac{\partial^2 u_z}{\partial t^2}}{\frac{\partial^2 u_z}{\partial x^2} + \frac{\partial^2 u_z}{\partial y^2} + \frac{\partial^2 u_z}{\partial z^2}} \quad (19)$$

従って、せん断波伝搬速度の2乗が、変位の2次時間導関数と変位の2次空間導関数との比として得られる。縦方向における変位の空間導関数 $\partial^2 u_z / \partial y^2$ が、その他の空間導関数と比較して無視できる値と考えられるため、その他の測定値からせん断波伝搬速度の2乗を得ることができよう。

40

【0029】

せん断波を、頻繁に、すなわち速い速度又はフレームレートで監視及び追跡することが望ましい。フレームレートを高速化するために、図5に示したように、幅広の集束超音波パルス520を送信でき、そして、複数の超音波信号540, 545, 550を同時に受信し得る。受信した超音波ビームを、先に述べたように用いてせん断波を検出し、そして、そのせん断波から、せん断波伝搬特性(すなわち、速度の2乗)を導き出す。集束され

50

た送信超音波ビーム 520 は、得られた受信超音波ビームの良好な信号対ノイズ比を、せん断波の検出中に維持するのに特に適し得る。

【0030】

幾つかの実施形態においてフレームレートを上げるために、図4に示したように、複数の超音波ビーム(パルス)を組織フィールドに同時に印加及び送信すると、送信された超音波パルスごとに複数の超音波ビーム(パルス)が受信される。図4において、超音波パルス420, 430が、超音波振動子アレイ410から生体組織480に向けて同時に送信されている。送信された超音波パルス420, 430の各々に対して複数の超音波受信信号440, 445, 465, 460, 465, 470が同時に受信される。複数の超音波パルスは、同時に、又はほぼ同時期に送信され得る。複数の超音波パルスは同時に送信されてよい。或いは、第2の超音波パルスを、第1の超音波パルスが送信された後、この第1の超音波パルスが超音波場の最深部から超音波振動子に戻るまでの間に前に送信してもよい。この送信方法によりフレームレートが向上する。

10

【0031】

図4は、同時に送信された2つの超音波パルスの例を示しているが、2つより多くの送信超音波パルスも用いられ得る。幾つかの実施形態において、複数の同時の超音波信号の、より良好な分離のために、コード化された超音波波形を送信し得る。例えば、チャープコード、パーカーコード、ゴレイコード、又はアダマールコードを用いて、超音波パルスをより良好に分離し得る。この場合もまた、受信された信号を、先に述べた方法を用いて分析し、それにより、複数のポイントにおける組織移動を特定し、そしてこの結果から、せん断波伝搬特性を導出する。

20

【0032】

せん断波の画像を、イメージングフィールド(撮像領域)内の複数のポイントにて検出された運動(又は速度)に基づいて生成できる。その後の超音波の送信/受信シーケンスが、複数の時点におけるせん断波の複数の画像を生成し得る。次いで、先に論じたように、せん断波の画像間の相関を計算して、せん断波伝搬速度の2乗を求める。或いは、音響放射力により生じた組織変位を特定して、せん断波伝搬速度の2乗を、変位の2次時間導関数と変位の2次空間導関数との比として算出する。

【0033】

幾つかの実施形態において、検出したせん断波の伝搬速度の2乗(c^2)を表示し得る。有利なことに、式1に示したように、せん断波伝搬速度の2乗(c^2)をヤング率又はせん断弾性率に、伝搬速度(c)よりも密接に関連付けることが可能である。従って、伝搬速度の2乗(c^2)は、実際の硬さに関する有効な代用値(proxy)を提供し得る。幾つかの実施形態において、伝搬速度の2乗(c^2)を3倍して、その値を表示し得る。組織密度が 1 g/cm^3 に近い場合、この数値(すなわち、 $3c^2$)が実際のヤング率に近い可能性がある。幾つかの実施形態において、任意の実数(b)と伝搬速度の2乗(c^2)との積(bc^2)を表示し得る。組織の密度は未知であり、推測に頼らざるを得ないため、実際の硬さの決定は難しく、誤りが生じやすい。

30

【0034】

せん断波の伝搬特性(すなわち、速度の2乗 c^2)をユーザに提示するために、カラーコーディング(色分け)技術、グレースケール技術、又は、グラフィックコーディング技術を用い得る。幾つかの実施形態において、組織内のせん断波の伝搬速度の2乗(c^2)が2次元カラー画像で表示される。幾つかの実施形態において、グラフィックコーディング画像及び/又は2次元画像も、伝搬速度の2乗 c^2 を表示するために用いられ得る。

40

【0035】

せん断波伝搬速度の2乗 c^2 のうち低い値を、赤色を用いてコード化でき、高い c^2 値は青色を用いてコード化し得る。例えば、図6に示されている色凡例は、赤色の組織領域が、低い c^2 値(例えば、 $1\text{ m}^2/\text{s}^2$)に関連付けられたせん断波を含み、青色の組織領域が、高い c^2 値(例えば、 $100\text{ m}^2/\text{s}^2$)に関連付けられたせん断波を含むことを示す。実施形態は、カラーベースのコード化に限定されない。組織内でのせん断波伝搬

50

特性の画像を、グレースケール、又は図形パターン（例えば、鉛直線、水平線、斜交平行線、密度が異なるドットパターンなど）と色との任意の組合せを使用してコード化し得る。

【0036】

伝搬速度の2乗 (c^2) を決定した後、図6に示されているように、 c^2 を色波長に対して線形にコード化し得る。例えば、組織領域内の c^2 が $50 \text{ m}^2 / \text{s}^2$ であると判断された場合、その組織領域を、黄色630を用いて表示し得る。

【0037】

別の方法として、せん断波の伝搬速度の2乗 (c^2) のカラーコーディングを、図7に示されているようにも定め得る。せん断波の伝搬速度の2乗のうち低い値に関連付けられた組織領域を青色710として表示し、速度の2乗のうち高い値に関連付けられた領域を赤色720として表示し得る。異なるカラーコーディング方法を用いてせん断波伝搬速度の2乗 (c^2) を表してもよい。例えば、カラーコーディングが、色相、輝度、及び、その他の色特性に基づくものであってよい。カラーコード化されたスケールは、せん断波伝搬速度の2乗の、図6及び図7に示したものと異なる最大値及び最小値を表し得る。これに関し、図6及び図7における速度の2乗の最大値 $100 \text{ m}^2 / \text{s}^2$ 、及び、速度の2乗の最小値 $1 \text{ m}^2 / \text{s}^2$ は例示のためのものに過ぎず、特許請求の範囲を限定するものではない。その他の値も、コード化スケールの最大値又は最小値を表し得る。

【0038】

図14に示されているように、赤色、緑色及び青色 (RGB) の値に基づいたカラーコーディングを用いて、せん断波の伝搬速度 c 又は速度の2乗 (c^2) を表してもよい。この例 (図14) において、組織内でのせん断波伝搬速度の2乗 (c^2) は、RGBの値1420, 1430, 1440に基づいたカラーコーディングバー1410に従って示されている。この例において、せん断波伝搬速度の2乗 (c^2) の値はカラーコーディングバー1410にて256色で表されるため、256個であり得る。速度の2乗 (c^2) の最小値 (0) 1412は、R (0) 1422と、G (0) 1432と、B (0) 1442との組み合わせから構成された色により表される。速度の2乗 (c^2) の中間値 (127) 1415は、R (127) 1425と、G (127) 1435と、B (127) 1445との組み合わせから構成された色で表される。速度の2乗 (c^2) の最大値 (255) 1418は、R (255) 1428と、G (255) 1438と、B (255) 1448との組み合わせから構成された色で表される。この例において、R (255) は、赤色指標255に相当する赤色を示しているに過ぎず、赤色値255が最高輝度の赤色であることを必ずしも示すわけではない。同様に、G (255) は、緑色指標255に対応する緑色を示し、B (255) は、青色指標255に相当する青色を示す。

【0039】

別の方法として、赤色、緑色、青色及び黄色を用いてカラーコーディングバーを定義してもよい。或いは、色相に基づいたカラーコーディングバーを用いてもよい。

【0040】

図12は、ヒトの軟組織 (例えば、乳房) 内のせん断波の伝搬速度の2乗 c^2 を表示するカラーコード化画像1260の例を示す。カラーコーディングスケール1250が図示されており、このスケールにおいて、カラーコード1210 (すなわち、赤色を表すコードであるが、この白黒文書では白として表示されている) が、せん断波伝搬速度の2乗の小さい値を表し、カラーコード1220 (すなわち青色を表すコードであるが、この白黒文書では斜線で表示されている) は、せん断波伝搬速度の2乗の、より大きい値を表している。

【0041】

コーディングスケール1250に基づく、カラーコード化された画像1260が、伝搬速度の2乗 c^2 の大きい値の領域1280を含むことが分かる。せん断波伝搬速度の2乗 c^2 はヤング率に比例するため、領域1280に対応する組織領域は硬くなっている可能性がある。腫瘍は一般に硬いため、画像1260が病理的状态を示すと推測し得る。

【 0 0 4 2 】

カラーコーディング方法は、伝搬速度の2乗の大きい値を有するせん断波を含む領域と、伝搬速度の2乗の小さい値を有するせん断波を含むその他の領域との効率的な区別を提供する。従って、カラーコーディング方法は、軟組織領域内の硬い組織領域の効率的な区別を可能にする。せん断波の伝搬速度の2乗を表示する画像を、通常の超音波画像（例えば、Bモード画像）と組み合わせても、或いは、Bモード画像及びカラードブラ画像、並びに/又はスペクトルドブラ画像の組合せと組み合わせてもよい（たとえば、重畳により）。或いは、せん断波の伝搬速度の2乗を数値的に表示してもよい。幾つかの実施形態において、せん断波の伝搬速度の2乗を、グレースケールで表示しても、又は、その他のグラフィックコーディング方法（例えば、色ではないパターンを用いた方法）に基づいて表示してもよい。例えば、グレースケールコーディング方法を用いて、せん断伝搬速度の2乗の値のうち小さいものを黒色又は濃いグレーで表示し、せん断伝搬速度の2乗の値のうち大きいものを薄いグレー又は白色で表示し得る。

10

【 0 0 4 3 】

幾つかの実施形態において、第1の超音波パルスを生体組織に印加して、せん断波を生成する。第2の超音波パルスはこの生体組織に送信する。生体組織にて発生された1以上の超音波信号を生体組織から受信する。生体組織内のせん断波を、受信した1以上の超音波信号に基づいて検出する。生体組織内の複数の位置の各々におけるせん断波のピーク変位までの時間を決定する。こうして決定された、複数の位置の各々におけるせん断波のピーク変位までの時間に基づいて、せん断波伝搬速度の2乗を決定する。

20

【 0 0 4 4 】

幾つかの実施形態において、第1の超音波パルスを生体組織に印加して、せん断波を生成する。第2の超音波パルスを生体組織に送信する。第2の超音波に応答して生体組織にて発生された第1の超音波信号を生体組織から受信する。第3の超音波パルスを生体組織に送信する。第3の超音波パルスに応答して生体組織内にて発生された第2の超音波信号を生体組織から受信する。生体組織におけるせん断波を、受信した第1及び第2の超音波信号に基づいて検出する。生体組織内の複数の位置の各々におけるせん断波のピーク変位までの時間を決定する。こうして決定された、複数の位置の各々におけるせん断波のピーク変位までの時間に基づいて、せん断波伝搬速度の2乗を決定する。

30

【 0 0 4 5 】

幾つかの実施形態において、せん断波伝搬速度の2乗は、2つのポイントのみにてせん断波を検出することにより得られる。図19は、せん断波の起源1910を示す。幾つかの実施形態によれば、2つのポイント1930と1940との間のせん断波の飛行時間（ t ）が決定される。例えば、ポイント1930におけるピーク組織変位とポイント1940におけるピーク組織変位との間で経過した時間量を測定することにより、飛行時間（ t ）を特定し得る。また、ポイント1930とポイント1940との間の距離（ d ）を決定し得る。次いで、以下のように距離の2乗 d^2 を時間の2乗 t^2 で割算することにより、せん断波伝搬速度の2乗（ c^2 ）を決定し得る。

【 数 2 0 】

$$c^2 = \frac{d^2}{t^2} \quad (20).$$

40

【 0 0 4 6 】

幾つかの実施形態において、せん断波伝搬速度の2乗を正確に求めることが可能であり、これは、せん断波を複数のポイントにて検出して、これらのポイントのうち2つのポイント間の距離の飛行時間を決定することによる。図19は、上述のように、せん断波の起源1910、並びに、複数のポイント1910, 1930, 1940, 1950、及び1960を示す。せん断波1920は、図19に示されているせん断波の起源1910における強い送信超音波パルスにより生成され得る。

50

【0047】

第1の受信超音波信号と第2の受信超音波信号との相互相関SAD、SSD、SCD又はSPDを、先に論じたように、組織変位を追跡するために用い得る。第1の受信超音波信号は、せん断波が生成される前の基準信号として取得でき、第2の受信超音波信号は、せん断波が生成された後に取得され得る。組織変位は、式(6)における相互相関CC(t,)を最大にする時間変位に対応する距離である。先に述べたように、式(7)、(8)、(9)及び(10)におけるSAD、SSD、SCD又はSPDに関して、SAD、SSD、SCD又はSPDを最小値にするウィンドウ変位に対応する距離が組織変位である。幾つかの実施形態において、基準信号を、せん断波が生成された後に取得してもよい。また、せん断波を、せん断波の起源1910にて検出及び監視することも可能である。せん断波の起源から各測定ポイントまでの距離を、図19に示されているように d_0 、 d_1 、 d_2 、 d_3 及び d_4 で示す。例えば、 d_0 はゼロである。

10

【0048】

幾つかの実施形態において、カラードブラ速度、カラードブラシフト周波数、又はカラードブラ位相(式2、式3、式4及び式5に示したような)を、先に論じたように受信超音波信号のI-Q信号に基づいて算出して組織変位を追跡し、そしてそれにより、ピーク変位までの時間を特定し得る。先に論じたように、カラードブラ速度(又は、カラードブラシフト周波数、カラードブラ位相)の時間積分により、組織変位が求められる。この場合、式2における角度は、ゼロ(0)度とみなされ得る。

【0049】

20

図16は、せん断波による、時間経過(X軸)における組織変位の変化(Y軸)を、組織内の複数のポイントにて観察したグラフを示す(各曲線に、それぞれ符号が付されている)。せん断波の起源から複数のポイントまでの、ピーク変位までの時間が図16に示されている。図17に示されているように、せん断波の起源から複数のポイントまでの距離(すなわち d_0 、 d_1 、 d_2 、 d_3 、 d_4)を2乗し(d^2 、X軸)、そして、ピーク変位までの時間の2乗(t^2 、Y軸)に対してプロットし、それにより、せん断波伝搬速度の2乗を測定する。これに関し、式1に示したように、せん断波伝搬速度の2乗は、組織の硬さ又はヤング率に、組織密度を介して直接関連付けられる。図17に示されているように、測定精度を高めるために、距離の2乗と時間の2乗との回帰直線を得る。

【0050】

30

回帰直線は、誤差の最小化により変数Xと変数Yとを密接に関連付ける線である。所与の画像ポイント(ピクセル)における変数X(X_i は、実際のせん断データサンプル)と変数Y(Y_i は、実際の引張データサンプル)とが回帰直線により関連付けられると考えられる。例えば、

【数21】

$$Y = aX + b \quad (21)$$

a及びbは、誤差の合計(例えば誤差の2乗)を最小化するために、以下のように求められる。

40

【数22】

$$\sum (Y_i - aX_i - b)^2 \quad (22)$$

誤差は、回帰直線を用いた所与の X_i に対して回帰直線から推定されたY値 Y_{est} と実際のデータサンプル Y_i との差である。これを以下の式に示す。

【数23】

$$Y_{est} = aX_i + b \quad (23)$$

50

【数 2 4】

$$Error = Y_i - Y_{est} \quad (24).$$

【0051】

せん断波を2つのポイントのみにて検出し、そして、既知の距離 d だけ離れているこれらの2つのポイント間の時間 (t) を測定することにより、せん断波伝搬速度の2乗を決定することができる。しかし、組織が均一で、且つ、組織全体を通じて同一のせん断特性（すなわち、せん断波伝搬速度の2乗）を有する場合、2つより多数のポイントを用いれば、測定精度が増大するであろう。従って、距離の2乗 d^2 と時間の2乗 t^2 との回帰直線を得て、これを用いて、せん断波伝搬速度の2乗 c^2 を決定し得る。回帰直線の勾配（又は勾配の逆数）が、せん断波伝搬速度の2乗を示し得る。

10

【0052】

しかし、せん断波の起源 1910 においてさえも、せん断波生成の開始からピーク変位までの時間が正確に0にはならない場合があり、これにより、オフセット（ずれ）時間が生じる。従って、回帰直線は、図17に示すように、グラフの起源（0, 0）と交差しなない場合があり、これにより、グラフの起源（0, 0）からのずれを生じる。従って、回帰直線は、以下の式（ t^2 をY軸とし、 d^2 をX軸とする）に従うことになる。

【数 2 5】

$$Y = aX + b \quad (25)$$

20

又は

【数 2 6】

$$t^2 = ad^2 + b \quad (26)$$

こうして、回帰直線勾配の逆数 $1/a$ は、せん断波伝搬速度の2乗を示し得る。

【0053】

幾つかの実施形態において、複数の位置の各々におけるピーク変位までの時間の2乗を算出する前に、せん断波起源におけるピーク変位まで時間を、複数の位置の各々におけるピーク変位までの時間から減算し得る。このプロセスは、上記の段落で論じたような、起源における回帰直線のオフセット（ b ）を排除し得る。このプロセスが測定精度を向上させ得る。

30

【0054】

組織は不均一であり得る。また、組織は、測定ポイントごとに、様々な硬さ、及び、せん断波伝搬速度の2乗に関する様々な値を呈し得る。図18は、そのような不均一な組織の場合を示す。時間の2乗と距離の2乗との相関係数が計算される。

【0055】

データサンプル X_i とデータサンプル Y_i との相関係数 r が、以下のように得られる

40

【数 2 7】

$$r = \frac{\sum_{i=1}^n (X_i - \bar{X})(Y_i - \bar{Y})}{\sqrt{\sum_{i=1}^n (X_i - \bar{X})^2} \sqrt{\sum_{i=1}^n (Y_i - \bar{Y})^2}} \quad (27)$$

式中、

$$\bar{X}$$

及び

$$\bar{Y}$$

は、それぞれ、 X_i 及び Y_i の平均値である。

【0056】

相関係数が、予め設定された閾値よりも低い場合には、相関係数の算出のために用いられるデータ間では回帰直線が得られない。回帰直線は、適切に高い相関係数に関連したデータに対してのみ得られる。図18において、右方に示されている1つのデータ値1810は、左方に示されている4つのデータとは異なる硬さ、及び、異なるせん断波伝搬速度の2乗を示し、その結果、図17に示した相関係数よりも低い相関係数となっている。従って、回帰直線及び相関係数を得るために左方の4つのデータ値のみを用い、右方に示された1つのデータ値1810は除外し得る。これにより、せん断波伝搬速度の2乗の改善された測定を、幾つかの実施形態において達成し得る。

【0057】

図20は、幾つかの実施形態によるプロセスのフローチャートである。2010にてせん断波を生成する。2020にて、せん断波を複数の位置にて検出する。2030にて、これらの位置の各々に関してピーク変位までの時間を決定する。この測定されたピーク変位までの時間に基づいて、2040にて、せん断波伝搬速度の2乗を決定する。

【0058】

図21は、幾つかの実施形態によるプロセスのフローチャートである。2110にて、せん断波を生成する。2120にて、せん断波を複数の位置にて検出する。2130にて、位置の各々に関してピーク変位までの時間を決定する。2140にて、複数の位置の各々に関し、ピーク変位までの時間の2乗 t^2 を決定する。2140にて、測定位置の各々までの距離の2乗 d^2 を決定する。2150にて、複数の位置の各々に関して d^2 を t^2 で割算し、それにより、複数の位置の各々に関するせん断波伝搬速度の2乗 c^2 を得る。

【0059】

幾つかの実施形態において、図22のフローチャートの2210にてせん断波を生成する。2220にてせん断波を複数の位置にて検出する。位置の各々に関し、ピーク変位までの時間が測定される。複数の位置の各々に関してピーク変位までの時間の2乗 t^2 を決定する。2250にて、せん断波の起源から測定位置までの距離の2乗 d^2 を決定する。2250にて、決定された値 t^2 と値 d^2 との回帰直線及び相関係数を得る。相関係数が閾値よりも大きければ(2260)、2280にて回帰直線の勾配を計算することより、せん断波伝搬速度の2乗 c^2 が決定される。相関係数が閾値よりも大きくなければ(2260)、2270にて、データセットにおける、せん断波の起源から最も遠い位置にて得られたピーク変位までの時間が破棄される。フローは、2250に戻り、新しいデータセットに基づいた新しい回帰直線及び新しい相関係数を得て、上述のように継続する。それにより、起源から2番目に遠い位置にて得られたピーク変位までの時間が破棄される場合もあり、その場合は、また2250に戻る。

【0060】

幾つかの実施形態において、せん断波起源付近の測定ポイント(例えば測定ポイント1930)を基準位置として用いることができ、そして、せん断波伝搬速度の2乗を得るための新しい演算を以下のように行い得る。

【0061】

最初に、測定位置の1つを選択し得る。次に、選択した位置から複数の位置の各々までの距離を測定する。選択した位置から複数の位置の各々までの距離の2乗を計算する。このプロセスを、以下の段落において、より詳細に説明する。せん断波起源1910から測定ポイント1930までの距離 d_1 を距離から差し引いて、選択された位置からの新しい

距離 0 を作成する。測定ポイント 1940, 1950 及び 1960 の各々までの距離からも距離 d_1 を差し引く。同様に、測定ポイント 1930 (又は選択された位置) におけるピーク変位までの時間も、先に述べたように、測定ポイント 1930, 1940, 1950, 1960 の各々におけるピーク変位までの時間から減算する。次いで、測定ポイント 1930, 1940, 1950, 1960 の各々におけるピーク変位までの時間の 2 乗を計算する。また、選択された位置 1930 から測定ポイントの各々までの距離の 2 乗も計算する。幾つかの実施形態において、2150 のプロセスと同様に、いずれの測定ポイントまでの距離の 2 乗も、同一測定ポイントにおけるピーク変位までの時間の 2 乗で割算し、これにより、せん断波伝搬速度の 2 乗を得る。

【0062】

選択された位置にせん断波が到着する前に取得された測定データ (例えば、せん断波起源 1910 のデータ) は、現在説明しているプロセスには必要ないため、データセットから破棄し得る。幾つかの実施形態において、先に述べたように、回帰直線を、新しいデータセットに関して決定する。せん断波伝搬速度の 2 乗を求めるために、回帰直線の勾配の逆数を得る。幾つかの実施形態において、先に論じたように、回帰直線及び相関係数を、新しいデータセットに関して決定する。相関係数が、予め設定された閾値よりも高ければ、回帰直線勾配の逆数を求め、それにより、せん断波伝搬速度の 2 乗を得る。相関係数が予め設定された閾値よりも低い場合は、選択された位置から最も遠いデータを破棄する。次いで、新しい回帰直線及び新しい相関係数を決定する。このプロセスは、閾値よりも大きい相関係数が決定されるまで繰り返されることができ、その後、図 22 のプロセスに示されているように、せん断波伝搬速度の 2 乗が決定される。

【0063】

上記の説明において、せん断波の、1 つの位置から別の位置への飛行時間を測定するためにピーク変位を用いた。飛行時間を測定するために、その他の変位特性 (例えば、図 16 に示されているような、変位カーブの先行の (leading) 右上がり斜線) を用いてもよい。せん断波の、1 つの位置から別の位置への飛行時間を測定するために、変位の最大時間導関数を用いてもよい。

【0064】

上記の説明において、せん断波のピーク変位までの時間は、せん断波発生の開始から測定される。この時間は、せん断波を生成する超音波の送信時点から正確に測定され得る。幾つかの実施形態において、この時間は、超音波パルスがパルスの焦点又はせん断波の起源に到達した時点から測定され得る。幾つかの実施形態において、せん断波のピーク変位までの時間が任意の時点から測定され得る。

【0065】

図 3 は、B モードイメージング (撮像)、ドブラスペクトル、及び、カラードブライメージングを用いた慣用の超音波診断撮像システムの図である。このシステムは、その他のイメージングモード、例えば、弾性イメージング、3D イメージング、リアルタイム 3D イメージング、組織ドブライメージング、組織ハーモニクイメージング、コントラストイメージングなどを含み得る。超音波信号が、送信機 / 送信ビームフォーマ 310 により駆動される超音波プローブ 330 から、送受信スイッチ 320 を介して送信される。プローブ 320 は、超音波振動子素子のアレイから成っていてよく、これらの素子は、送信機 / 送信ビームフォーマ 310 により、送信超音波ビームが集束及びステアリングされるように、異なる遅延時間を有して別々に駆動される。受信ビームフォーマ 340 が、プローブ 330 からスイッチ 320 を介して受信超音波信号を受信し、この信号 325 を処理する。受信ビームフォーマ 340 は、遅延及び / 又は位相を信号に加え、これにより得られた信号が、受信された超音波ビームを集束及びステアリングするために合計される。受信ビームフォーマ 340 は、アポダイゼーション、増幅、及びフィルタリングを適用し得る。

【0066】

処理された信号 345 は、ドブラスペクトルプロセッサ 350、カラードブラプロセス

10

20

30

40

50

サ 3 6 0、及び、Bモード画像プロセッサ 3 7 0 に結合される。ドプラスペクトルプロセッサ 3 5 0 は、ドブラ信号プロセッサ及びスペクトル分析器を含み、ドブラ流速信号を処理して、ドプラスペクトル 3 5 5 を算出及び出力する。カラードブラプロセッサ 3 6 0 は、受信信号 3 4 5 を処理して、速度信号、パワー信号、及び分散信号 3 6 5 を算出及び出力する。Bモード画像プロセッサ 3 7 0 は、受信信号 3 4 5 を処理して、Bモード画像 3 7 5、又は、振幅検出による信号の振幅を算出及び出力する。

【 0 0 6 7 】

ドプラスペクトル信号 3 5 5、カラードブラプロセッサ信号（速度、出力、及び分散） 3 6 5、及び、Bモードプロセッサ信号 3 7 5 は、これらの信号を走査変換信号に変換するスキャンコンバータ 3 8 0 に結合される。スキャンコンバータ 3 8 0 の出力は、超音波画像を表示するためのディスプレイモニタ 3 9 0 に結合される。

10

【 0 0 6 8 】

図 2 は、幾つかの実施形態によるせん断波プロセッサ 2 9 5 を含む超音波イメージングシステムの要素の図である。図 2 における超音波システムは、強い超音波パルスを生体組織に送信して音響放射力を生成し、この音響放射力が生体組織を押圧する。生体組織が押圧された後、せん断波が生成され、組織内で伝搬する。次いで、超音波システムは超音波パルスを送信及び受信し、それにより、生体組織内でせん断波が伝搬するときにこれらのせん断波を追跡する。複数の受信超音波ビームを、受信ビームフォーマ 2 4 0 により同時に形成し得る。同様に、複数の送信超音波ビームを、送信機 / 送信ビームフォーマ 2 1 0 により同時に形成し得る。先に述べたように、受信ビームフォーマ 2 4 0 から受信した超音波信号を処理して、組織変位、ドブラ速度、相関、及び、せん断波伝搬速度の 2 乗を求める。せん断波プロセッサ 2 9 5 が、先に述べたせん断波及び歪み処理方法を実行し得る。せん断波プロセッサ 2 9 5 は、受信ビームフォーマ 2 4 0 からの出力 2 4 5 を受信する。出力 2 9 7 は、せん断波速度の 2 乗のデータ、又は、その他のせん断波特性を含む。例えば、せん断波プロセッサ 2 9 5 が、せん断波伝搬速度の 2 乗をスキャンコンバータ 2 8 0 に出力すると、せん断波伝搬速度の 2 乗の表示が、Bモード画像、カラードブラ画像、又はスペクトルドブラ画像と共に、ディスプレイモニタに出力される。

20

【 0 0 6 9 】

せん断波プロセッサ 2 9 5 は、汎用の中央処理装置（CPU）、デジタル信号プロセッサ（DSP）、フィールドプログラマブルアレイ（FPGA）、画像処理ユニット（GPU）、及び / 又は別の（discreet）電子デバイスを備え得る。

30

【 0 0 7 0 】

図 2 は幾つかの実施形態による論理アーキテクチャを示す。実際の実装は、異なるように構成された、より多くの、又は異なる要素を含み得る。他のトポロジをその他の実施形態と組み合わせて用いてもよい。また、図 2 のシステムの各要素を、互いに通信する任意の個数の演算デバイスにより、任意の個数のその他の公衆及び / 又は私設ネットワークを介して実装してもよい。このような演算デバイスの 2 つ以上を互いに離して配置することも、任意の既知の方式のネットワーク及び / 又は専用接続を介して互いに通信させることも可能である。このシステムは、本明細書に記載した機能、及び、その他の任意の機能を提供するのに適したハードウェア及び / 又はソフトウェア要素を含み得る。例えば、図 2 のシステムの実装にて用いられるいずれの演算デバイスも、本明細書に記載したように演算装置を動作させるプログラムコードを実行するプロセッサを含み得る。

40

【 0 0 7 1 】

本明細書中で論じた全てのシステム及びプロセッサは、1 以上の一時的でないコンピュータ可読媒体に格納されたプログラムコードで実現され得る。このような媒体は、例えば、フロッピディスク、CD-ROM、DVD-ROM、ブルーレイディスク、フラッシュドライブ、磁気テープ、及びソリッドステートランダムアクセスメモリ（RAM）又はリードオンリメモリ（ROM）記憶装置を含み得る。プログラムコードは、1 以上の演算デバイスにより実行され、これにより、本文中に記載したプロセスのいずれもが実行され得る。これに関し、1 以上の演算デバイスは、1 以上のメモリデバイス（例えば、RAM

50

記憶装置又はROM記憶装置)も含むことができ、これにより、プログラムコードの実行前に、これらのプログラムコードを記憶し得る。従って、実施形態は、ハードウェアとソフトウェアとの何ら特定の組み合わせにも限定されない。

【0072】

1以上の実施形態について説明してきた。しかし、当業者には、様々な変更が明らかであろう。

【符号の説明】

【0073】

110	超音波振動子アレイ	
120	超音波パルス	10
130	焦点	
140	せん断波	
150	せん断波	
160	生体組織	
245	出力	
345	受信信号	
410	超音波振動子アレイ	
420	超音波パルス	
430	超音波パルス	
480	生体組織	20
440	超音波受信信号	
445	超音波受信信号	
460	超音波受信信号	
465	超音波受信信号	
470	超音波受信信号	
520	送信超音波ビーム	
540	超音波信号	
545	超音波信号	
550	超音波信号	
810	超音波振動子	30
820	超音波パルス	
830	組織移動	
840	せん断波	
850	せん断波	
860	生体組織	
910	超音波振動子	
920	組織の軸方向移動	
960	生体組織	
1040	せん断波	
1050	せん断波	40
1060	せん断波	
1070	せん断波	
1140	せん断波	
1150	せん断波	
1160	せん断波	
1080	局所せん断波伝搬	
1170	せん断波	
1410	カラーコーディングバー	
1910	せん断波の起源	
d ₁	せん断波の起源から測定ポイントまでの距離	50

- d₂ せん断波の起源から測定ポイントまでの距離
- d₃ せん断波の起源から測定ポイントまでの距離
- d₄ せん断波の起源から測定ポイントまでの距離

【図1】

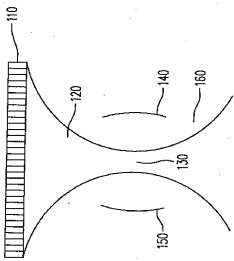
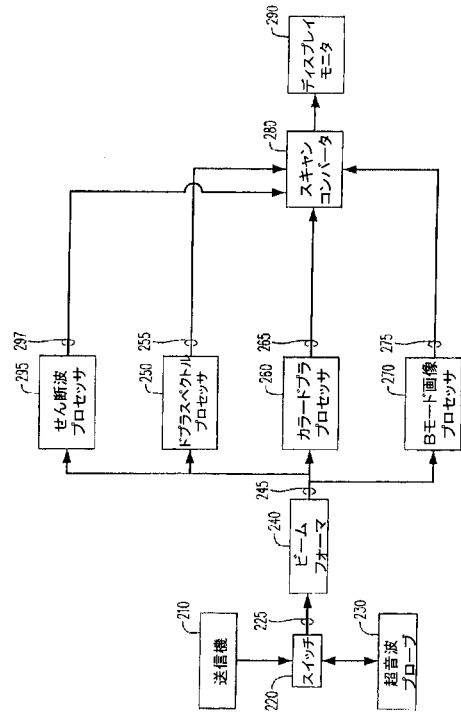
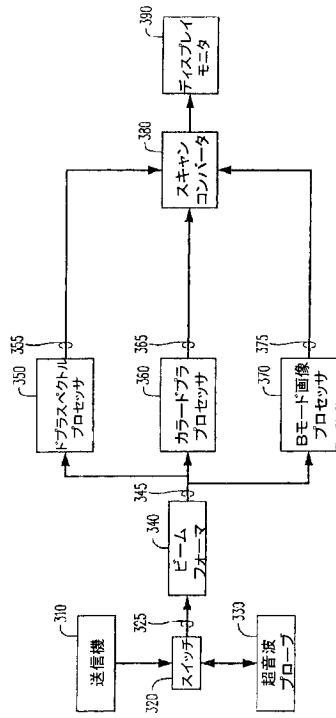


Figure 1

【図2】



【 図 3 】



【 図 4 】

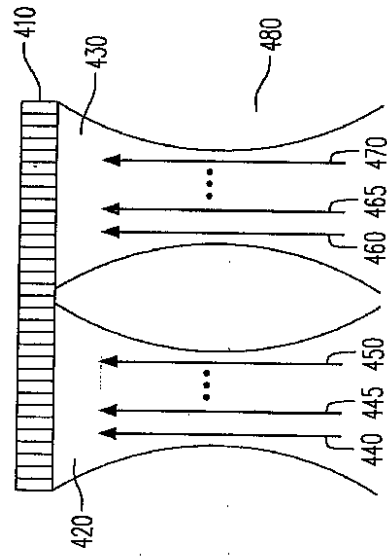


Figure 4

【 図 5 】

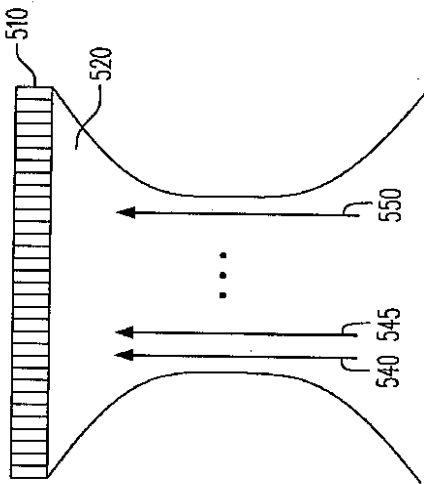
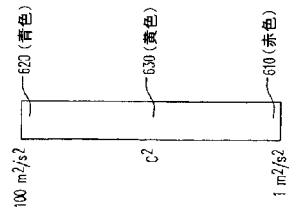
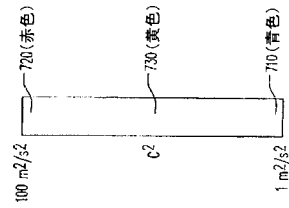


Figure 5

【 図 6 】



【 図 7 】



【 8 】

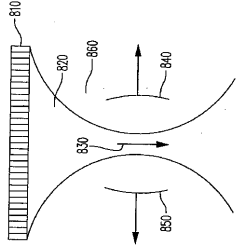


Figure 8

【 9 】

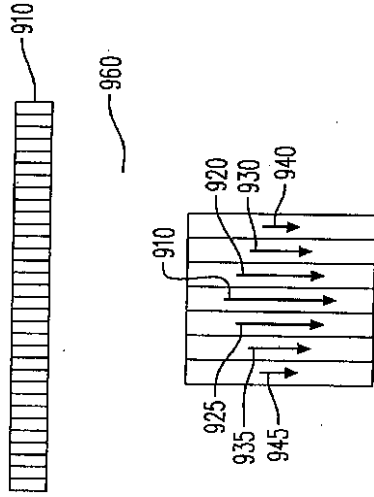


Figure 9

【 1 1 】

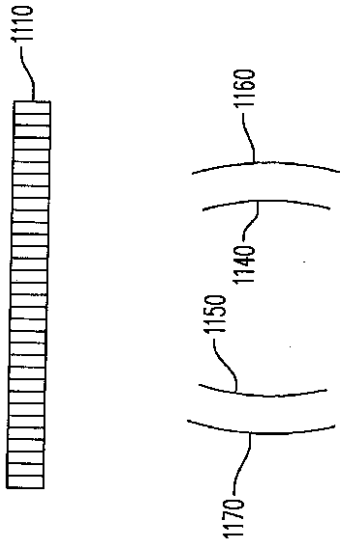


Figure 11

【 1 0 】

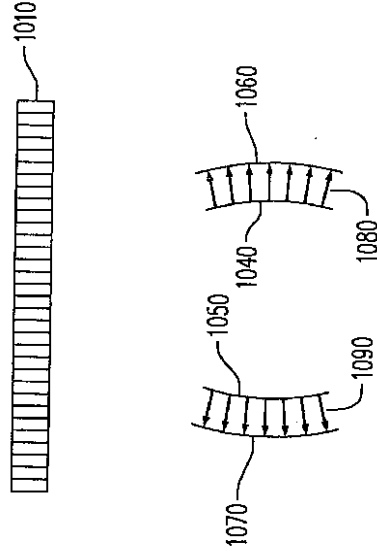


Figure 10

【 1 2 】

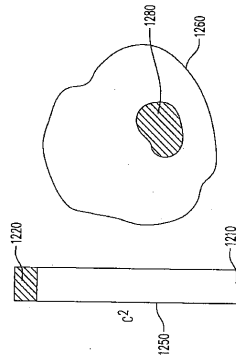


Figure 12

【 1 3 】

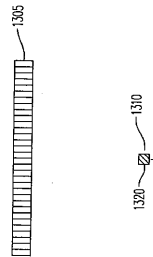


Figure 13

【 図 1 8 】

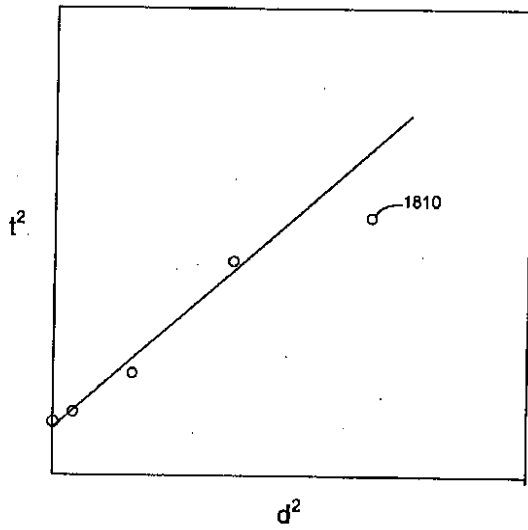
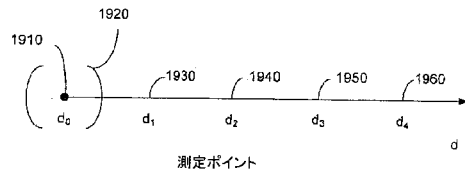
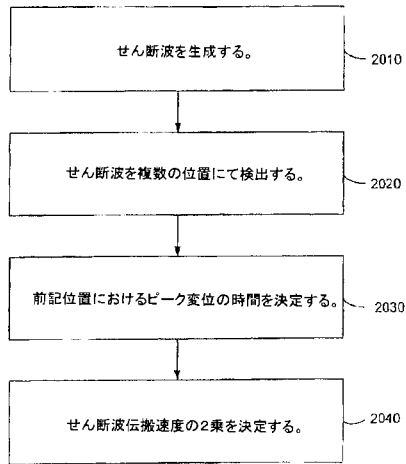


Figure 18

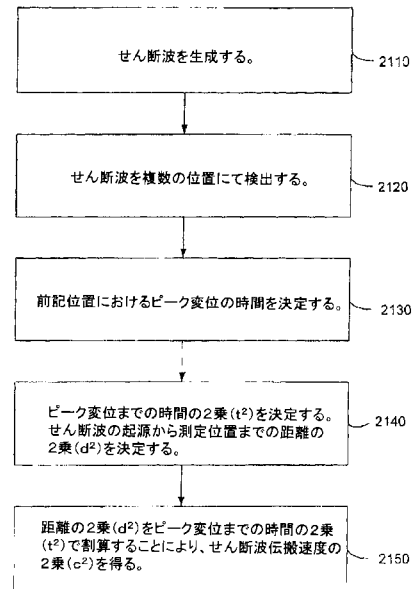
【 図 1 9 】



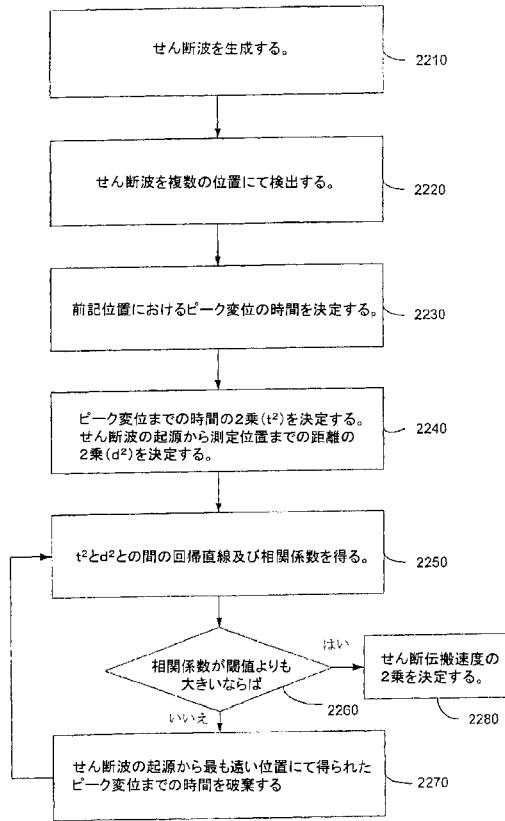
【 図 2 0 】



【 図 2 1 】



【 図 2 2 】



【 国際調査報告 】

INTERNATIONAL SEARCH REPORT

International application No.
PCT/JP2013/059807

A. CLASSIFICATION OF SUBJECT MATTER		
Int.Cl. A61B8/08 (2006.01) i		
According to International Patent Classification (IPC) or to both national classification and IPC		
B. FIELDS SEARCHED		
Minimum documentation searched (classification system followed by classification symbols)		
Int.Cl. A61B8/08		
Documentation searched other than minimum documentation to the extent that such documents are included in the fields searched Published examined utility model applications of Japan 1922-1996 Published unexamined utility model applications of Japan 1971-2013 Registered utility model specifications of Japan 1996-2013 Published registered utility model applications of Japan 1994-2013		
Electronic data base consulted during the international search (name of data base and, where practicable, search terms used)		
C. DOCUMENTS CONSIDERED TO BE RELEVANT		
Category*	Citation of document, with indication, where appropriate, of the relevant passages	Relevant to claim No.
Y	WO 2011/126729 A2 (ALOKA CO., LTD) 2011.10.13, & US 2011/0245672 A1 & US 2011/0245668 A1 & US 2011/0245678 A1 & EP 2555686 A & EP 2555684 A & EP 2555685 A & WO 2011/126727 A2 & WO 2011/126728 A2 & CN 102821700 A & CN 102892358 A	1-48
Y	US 2008/0249408 A1 (Mark L. Palmeri) 2008.10.09, (No Family)	1-48
<input type="checkbox"/> Further documents are listed in the continuation of Box C. <input type="checkbox"/> See patent family annex.		
* Special categories of cited documents: "A" document defining the general state of the art which is not considered to be of particular relevance "E" earlier application or patent but published on or after the international filing date "L" document which may throw doubts on priority claim(s) or which is cited to establish the publication date of another citation or other special reason (as specified) "O" document referring to an oral disclosure, use, exhibition or other means "P" document published prior to the international filing date but later than the priority date claimed "T" later document published after the international filing date or priority date and not in conflict with the application but cited to understand the principle or theory underlying the invention "X" document of particular relevance; the claimed invention cannot be considered novel or cannot be considered to involve an inventive step when the document is taken alone "Y" document of particular relevance; the claimed invention cannot be considered to involve an inventive step when the document is combined with one or more other such documents, such combination being obvious to a person skilled in the art "&" document member of the same patent family		
Date of the actual completion of the international search	Date of mailing of the international search report	
24.04.2013	14.05.2013	
Name and mailing address of the ISA/JP	Authorized officer	2Q 9407
Japan Patent Office 3-4-3, Kasumigaseki, Chiyoda-ku, Tokyo 100-8915, Japan	Miyazawa Hiroshi Telephone No. +81-3-3581-1101 Ext. 3292	

フロントページの続き

(81)指定国 AP(BW, GH, GM, KE, LR, LS, MW, MZ, NA, RW, SD, SL, SZ, TZ, UG, ZM, ZW), EA(AM, AZ, BY, KG, KZ, RU, TJ, TM), EP(AL, AT, BE, BG, CH, CY, CZ, DE, DK, EE, ES, FI, FR, GB, GR, HR, HU, IE, IS, IT, LT, LU, LV, MC, MK, MT, NL, NO, PL, PT, RO, RS, SE, SI, SK, SM, TR), OA(BF, BJ, CF, CG, CI, CM, GA, GN, GQ, GW, ML, MR, NE, SN, TD, TG), AE, AG, AL, AM, AO, AT, AU, AZ, BA, BB, BG, BH, BN, BR, BW, BY, BZ, CA, CH, CL, CN, CO, CR, CU, CZ, DE, DK, DM, DO, DZ, EC, EE, EG, ES, FI, GB, GD, GE, GH, GM, GT, HN, HR, HU, ID, IL, IN, IS, JP, KE, KG, KM, KN, KP, KR, KZ, LA, LC, LK, LR, LS, LT, LU, LY, MA, MD, ME, MG, MK, MN, MW, MX, MY, MZ, NA, NG, NI, NO, NZ, OM, PA, PE, PG, PH, PL, PT, QA, RO, RS, RU, RW, SC, SD, SE, SG, SK, SL, SM, ST, SV, SY, TH, TJ, TM, TN, TR, TT, TZ, UA, UG, US, UZ, VC

专利名称(译)	<无法获取翻译>		
公开(公告)号	JP2015512273A5	公开(公告)日	2016-03-24
申请号	JP2014548231	申请日	2013-03-26
[标]申请(专利权)人(译)	日立阿洛卡医疗株式会社		
申请(专利权)人(译)	日立アロカメディカル株式会社		
[标]发明人	田村正		
发明人	田村 正		
IPC分类号	A61B8/08		
CPC分类号	A61B8/485 A61B8/5207		
FI分类号	A61B8/08		
F-TERM分类号	4C601/DD19 4C601/DD20 4C601/DD23 4C601/DE04 4C601/JB41		
优先权	61/620763 2012-04-05 US 13/603072 2012-09-04 US		
其他公开文献	JP2015512273A		

摘要(译)

将第一超声脉冲施加到活组织以在活组织中产生剪切波，将超声脉冲发射到活组织中，从活组织接收一个或多个超声信号，并基于所接收的一个或多个超声信号检测活组织中的剪切波。确定与检测到的剪切波相关联的至少一个传播特性，并且显示所确定的至少一个传播特性。