

(19) 日本国特許庁(JP)

(12) 公表特許公報(A)

(11) 特許出願公表番号

特表2014-512217  
(P2014-512217A)

(43) 公表日 平成26年5月22日(2014.5.22)

(51) Int.Cl. F I テーマコード(参考)  
**A 6 1 B 8/08 (2006.01)** A 6 1 B 8/08 4 C 6 0 1

審査請求 未請求 予備審査請求 未請求 (全 30 頁)

(21) 出願番号 特願2014-502832 (P2014-502832)  
 (86) (22) 出願日 平成24年3月30日 (2012. 3. 30)  
 (85) 翻訳文提出日 平成25年9月30日 (2013. 9. 30)  
 (86) 国際出願番号 PCT/US2012/031429  
 (87) 国際公開番号 W02012/135611  
 (87) 国際公開日 平成24年10月4日 (2012. 10. 4)  
 (31) 優先権主張番号 13/314, 736  
 (32) 優先日 平成23年12月8日 (2011. 12. 8)  
 (33) 優先権主張国 米国 (US)  
 (31) 優先権主張番号 61/469, 295  
 (32) 優先日 平成23年3月30日 (2011. 3. 30)  
 (33) 優先権主張国 米国 (US)

(71) 出願人 390029791  
 日立アロカメディカル株式会社  
 東京都三鷹市牟礼6丁目2番1号  
 (74) 代理人 110001210  
 特許業務法人Y K I 国際特許事務所  
 (72) 発明者 田村 正  
 アメリカ合衆国 コネチカット ノース  
 ヘブン ユニット 5エイチ ハートフォ  
 ード ターンパイク 1298  
 Fターム(参考) 4C601 DD19 DE04 EE08 HH09 HH10  
 HH11 HH29 HH31 JB35 JB42  
 JB45 JB46 JB47 JB50 KK02  
 LL38

最終頁に続く

(54) 【発明の名称】 超音波イメージング方法及び超音波イメージング装置

(57) 【要約】

生体組織に第1の超音波パルスを付与して、生体組織内にせん断波を生成し、前記生体組織内に集束超音波パルスを送信し、前記生体組織から一つ以上の超音波信号を受信し、前記受信した一つ以上の超音波信号に基づいて、生体組織内でせん断波を検出する。検出したせん断波に対応する少なくとも一つのせん断波伝播特性を特定し、特定された少なくとも一つの伝播特性を表示する。超音波ビームのステアリング処理を利用して、測定精度を向上させる。

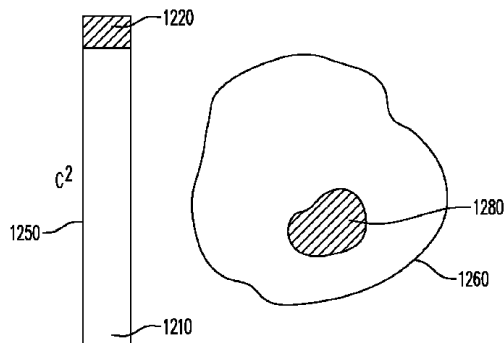


Figure 12

## 【特許請求の範囲】

## 【請求項 1】

生体組織に第 1 の超音波パルスを送与して、前記生体組織内で第 1 方向にせん断波を生成し、

第 2 方向で前記生体組織内に集束超音波パルスを送信し、

前記集束超音波パルスに反応して生成された、前記生体組織からの第 1 の一つ以上の超音波信号を受信し、

前記受信した第 1 の一つ以上の超音波信号に基づいて、前記生体組織内でせん断波を検出し、

前記検出したせん断波に対応する少なくとも一つのせん断波伝播特性の第 1 セットを特定し、

生体組織に第 2 の超音波パルスを送与して、前記生体組織内で第 3 方向に第 2 せん断波を生成し、

第 4 方向で前記生体組織内に第 2 の集束超音波パルスを送信し、

前記第 2 の集束超音波パルスに反応して生成された、前記生体組織からの第 2 の一つ以上の超音波信号を受信し、

受信した第 2 の一つ以上の超音波信号に基づいて、前記生体組織内で第 2 せん断波を検出し、

前記検出した第 2 せん断波に対応する少なくとも一つのせん断波伝播特性の第 2 セットを特定し、

前記第 1 セット及び第 2 セットの少なくとも一つのせん断波伝播特性に基づいて、少なくとも一つのせん断波伝播特性の第 3 セットを特定し、

前記少なくとも一つのせん断波伝播特性の第 3 セットを表示する、方法。

## 【請求項 2】

前記少なくとも一つのせん断波伝播特性の第 1 セット、第 2 セット、又は第 3 セットは、

前記検出したせん断波の一つ以上に対応する伝播速度と、

実数 (  $b$  ) と前記せん断波伝播速度の二乗 (  $c^2$  ) の積 (  $b c^2$  ) と、のうちの一つ以上を含む、請求項 1 に記載の方法。

## 【請求項 3】

前記せん断波を検出することは、一つ以上の時間位置において受信した前記超音波信号の間の相関、絶対差の和 (  $SAD$  )、二乗差の和 (  $SSD$  )、絶対三乗差の和 (  $SCD$  )、又は絶対べき乗差の和 (  $SPD$  ) を計算することを含む、請求項 1 に記載の方法。

## 【請求項 4】

前記少なくとも一つのせん断波伝播特性の第 1 セット又は第 2 セットを特定することは、一つ以上の場合 ( instance ) において検出した前記せん断波の間の相関、絶対差の和 (  $SAD$  )、二乗差の和 (  $SSD$  )、絶対三乗差の和 (  $SCD$  )、又は絶対べき乗差の和 (  $SPD$  ) を計算することを含む、請求項 1 に記載の方法。

## 【請求項 5】

振動子から前記第 2 方向に第 3 の集束超音波パルスを送信することを更に含み、この送信は、前記第 2 方向で前記生体組織内に前記集束超音波パルスを送信してから、当該集束超音波パルスが超音波場の最深位置から前記振動子に戻るまでの間に行われる、請求項 1 に記載の方法。

## 【請求項 6】

前記送信された集束超音波パルスは、コード化波形信号を含む、請求項 1 に記載の方法。

## 【請求項 7】

前記コード化波形信号は、チャープコード、バーカーコード、ゴーレイコード、又はアダマールコードのうちの一つを含む、請求項 6 に記載の方法。

## 【請求項 8】

10

20

30

40

50

少なくとも一つのせん断波伝播特性の前記第3セットを表示することは、  
カラーコーディング、グレースケールコーディング、又は数値を用いて、少なくとも一つのせん断波伝播特性の前記第3セットのグラフィック表示を提示することを含む、請求項1に記載の方法。

【請求項9】

前記カラーコーディングは、RGB（赤、緑、青）値、RGY（赤、緑、青、黄）値、色相、輝度、波長、又はカラーチャートに基づくものである、請求項8に記載の方法。

【請求項10】

前記せん断波を検出することは、前記生体組織の変位を特定することを含む、請求項1に記載の方法。

10

【請求項11】

前記せん断波を検出することは、カラードブラ技法を用いて、前記生体組織の速度を特定することを含む、請求項1に記載の方法。

【請求項12】

前記せん断波伝播速度は、前記生体組織の変位の二次時間導関数と前記生体組織の変位の二次空間導関数の比の平方根に基づいて算出される、請求項2に記載の方法。

【請求項13】

前記せん断波伝播速度の二乗は、前記生体組織の変位の二次時間導関数と前記生体組織の変位の二次空間導関数の比に基づいて計算される、請求項2に記載の方法。

【請求項14】

前記生体組織の変位を特定することは、組織カラードブラ速度の時間積分を計算することを含む、請求項10に記載の方法。

20

【請求項15】

前記第1の超音波パルスを付与することは、前記生体組織に複数の超音波パルスを付与して、当該生体組織内にせん断波を生成することを含み、

前記複数の超音波パルスが、それぞれ異なる焦点に集束される、請求項1に記載の方法。

【請求項16】

前記集束超音波パルスを送信することは、同一方向に1回より多く、前記生体組織内に複数の集束超音波パルスを送信することを含み、

30

前記一つ以上の超音波信号が、一つ以上の場合(instance)において、前記生体組織から受信される、請求項1に記載の方法。

【請求項17】

プロセッサで実行可能なプログラムコードを格納する持続的媒体であって、前記プログラムコードは、

生体組織に第1の超音波パルスを付与して、前記生体組織内で第1方向にせん断波を生成し、

第2方向で前記生体組織内に集束超音波パルスを送信し、

前記集束超音波パルスに反応して生成された、前記生体組織からの第1の一つ以上の超音波信号を受信し、

40

前記受信した第1の一つ以上の超音波信号に基づいて、前記生体組織内でせん断波を検出し、

前記検出したせん断波に対応する少なくとも一つのせん断波伝播特性の第1セットを特定し、

生体組織に第2の超音波パルスを付与して、前記生体組織内で第3方向にせん断波を生成し、

第4方向で前記生体組織内に第2の集束超音波パルスを送信し、

前記第2の集束超音波パルスに反応して生成された、前記生体組織からの第2の一つ以上の超音波信号を受信し、

前記受信した第2の一つ以上の超音波信号に基づいて、前記生体組織内で前記第2せん

50

断波を検出し、

前記検出した第2せん断波に対応する少なくとも一つのせん断波伝播特性の第2セットを特定し、

前記第1セット及び第2セットの少なくとも一つのせん断波伝播特性に基づいて、少なくとも一つのせん断波伝播特性の第3セットを特定し、

前記少なくとも一つのせん断波伝播特性の第3セットを表示すること、を行うようにデバイスによって実行され得る、媒体。

【請求項18】

前記少なくとも一つのせん断波伝播特性の第1セット、第2セット、又は第3セットは

、  
前記検出したせん断波の一つ以上に対応する伝播速度と、

実数 ( $b$ ) と前記せん断波伝播速度の二乗 ( $c^2$ ) の積 ( $b c^2$ ) と、のうちの一つ以上を含む、請求項17に記載の媒体。

【請求項19】

前記せん断波の検出は、一つ以上の時間位置において受信した前記超音波信号の間の相関、絶対差の和 ( $SAD$ )、二乗差の和 ( $SSD$ )、絶対三乗差の和 ( $SCD$ )、又は絶対べき乗差の和 ( $SPD$ ) を計算することを含む、請求項17に記載の媒体。

【請求項20】

前記少なくとも一つの伝播特性の第1セット又は第2セットの特定は、一つ以上のインスタンスにおいて検出した前記せん断波の間の相関、絶対差の和 ( $SAD$ )、二乗差の和 ( $SSD$ )、絶対三乗差の和 ( $SCD$ )、又は絶対べき乗差の和 ( $SPD$ ) を算出することを含む、請求項17に記載の媒体。

【請求項21】

振動子から前記第2方向に第3の集束超音波パルスを送信することを更に含み、この送信は、前記第2方向で前記生体組織内に前記集束超音波パルスを送信してから、当該集束超音波パルスが超音波の音場 (フィールド) の最深位置から前記振動子に戻るまでの間に行われる、請求項17に記載の媒体。

【請求項22】

前記送信された集束超音波パルスは、コード化波形信号を含む、請求項17に記載の媒体。

【請求項23】

前記コード化波形信号は、チャープコード、バーカーコード、ゴレイコード、又はアダマールコードのうちの一つを含む、請求項22に記載の媒体。

【請求項24】

少なくとも一つのせん断波伝播特性の前記第3セットの表示は、カラーコーディング、グレースケールコーディング、又は数値を用いて、少なくとも一つのせん断波伝播特性の前記第3セットのグラフィック表示を提示することを含む、請求項17に記載の媒体。

【請求項25】

前記カラーコーディングは、RGB (赤、緑、青) 値、RGBY (赤、緑、青、黄) 値、色相、輝度、波長、又はカラーチャートに基づくものである、請求項24に記載の媒体

。【請求項26】

前記せん断波の検出は、前記生体組織の変位を特定することを含む、請求項17に記載の媒体。

【請求項27】

前記せん断波の検出は、カラードブラ技法を用いて、前記生体組織の速度を特定することを含む、請求項17に記載の媒体。

【請求項28】

前記せん断波伝播速度は、前記生体組織の変位の二次時間導関数と前記生体組織の変位の二次空間導関数の比の平方根に基づいて算出される、請求項18に記載の媒体。

10

20

30

40

50

## 【請求項 29】

前記せん断波伝播速度の二乗は、前記生体組織の変位の二次時間導関数と前記生体組織の変位の二次空間導関数の比に基づいて計算される、請求項 18 に記載の媒体。

## 【請求項 30】

前記生体組織の変位の特定は、組織カラードプラ速度の時間積分を計算することを含む、請求項 26 に記載の媒体。

## 【請求項 31】

前記第 1 の超音波パルスの付与は、前記生体組織に複数の超音波パルスを付与して、当該生体組織内にせん断波を生成することを含み、

前記複数の超音波パルスが、それぞれ異なる焦点に集束される、請求項 17 に記載の媒体。

10

## 【請求項 32】

前記集束超音波パルスの送信は、同一方向に 1 回より多く、前記生体組織内に複数の集束超音波パルスを送信することを含み、

前記一つ以上の超音波信号が、一つ以上のインスタンスにおいて、前記生体組織から受信される、請求項 17 に記載の媒体。

## 【請求項 33】

プロセッサで実行可能なプログラムコードを格納するメモリと、プロセッサと、を含むシステムであって、

前記プロセッサで実行できるプログラムコードを前記プロセッサが実行して、前記システムに、

20

生体組織に第 1 の超音波パルスを付与して、前記生体組織内で第 1 方向にせん断波を生成し、

第 2 方向で前記生体組織内に集束超音波パルスを送信し、

前記集束超音波パルスに反応して生成された、前記生体組織からの第 1 の一つ以上の超音波信号を受信し、

前記受信した第 1 の一つ以上の超音波信号に基づいて、前記生体組織内でせん断波を検出し、

前記検出したせん断波に対応する少なくとも一つのせん断波伝播特性の第 1 セットを特定し、

30

生体組織に第 2 の超音波パルスを付与して、前記生体組織内で第 3 方向にせん断波を生成し、

第 4 方向で前記生体組織内に第 2 の集束超音波パルスを送信し、

前記第 2 の集束超音波パルスに反応して生成された、前記生体組織からの第 2 の一つ以上の超音波信号を受信し、

前記受信した第 2 の一つ以上の超音波信号に基づいて、前記生体組織内の前記第 2 せん断波を検出し、

前記検出した第 2 せん断波に対応する少なくとも一つのせん断波伝播特性の第 2 セットを特定し、

前記第 1 セット及び第 2 セットの少なくとも一つのせん断波伝播特性に基づいて、少なくとも一つのせん断波伝播特性の第 3 セットを特定し、

40

前記少なくとも一つのせん断波伝播特性の第 3 セットを表示すること、

を行わせる、システム。

## 【請求項 34】

前記少なくとも一つのせん断波伝播特性の第 1 セット、第 2 セット、又は第 3 セットは、

前記検出したせん断波の一つ以上に対応する伝播速度と、

実数 (  $b$  ) と前記せん断波伝播速度の二乗 (  $c^2$  ) の積 (  $b c^2$  ) と、のうちの一つ以上を含む、請求項 33 に記載のシステム。

## 【請求項 35】

50

前記せん断波の検出は、一つ以上の時間位置において受信した前記超音波信号の間の相関、絶対差の和 (SAD)、二乗差の和 (SSD)、絶対三乗差の和 (SCD)、又は絶対べき乗差の和 (SPD) を計算することを含む、請求項 33 に記載のシステム。

【請求項 36】

前記少なくとも一つの伝播特性の第 1 セット又は第 2 セットの特定は、一つ以上の場合 (instance) において検出した前記せん断波の間の相関、絶対差の和 (SAD)、二乗差の和 (SSD)、絶対三乗差の和 (SCD)、又は絶対べき乗差の和 (SPD) を計算することを含む、請求項 33 に記載のシステム。

【請求項 37】

前記プロセッサで実行可能なプログラムコードを前記プロセッサが更に実行して、前記システムに、

振動子から前記第 2 方向に第 3 の集束超音波パルスを送信させ、この送信が、前記第 2 方向で前記生体組織内に前記集束超音波パルスを送信してから、当該集束超音波パルスが超音波場の最深位置から前記振動子に戻るまでの間に行われる、請求項 33 に記載のシステム。

【請求項 38】

前記送信された集束超音波パルスは、コード化波形信号を含む、請求項 33 に記載のシステム。

【請求項 39】

前記コード化波形信号は、チャープコード、バーカーコード、ゴレイコード、又はアダマールコードのうちの一つを含む、請求項 38 に記載のシステム。

【請求項 40】

少なくとも一つのせん断波伝播特性の前記第 3 セットの表示は、カラーコーディング、グレースケールコーディング、又は数値を用いて、少なくとも一つのせん断波伝播特性の前記第 3 セットのグラフィック表示を提示することを含む、請求項 33 に記載のシステム。

【請求項 41】

前記カラーコーディングは、RGB (赤、緑、青) 値、RGBY (赤、緑、青、黄) 値、色相、輝度、波長、又はカラーチャートに基づくものである、請求項 40 に記載のシステム。

【請求項 42】

前記せん断波の検出は、前記生体組織の変位を特定することを含む、請求項 33 に記載のシステム。

【請求項 43】

前記せん断波の検出は、カラードプラ技法を用いて、前記生体組織の速度を特定することを含む、請求項 33 に記載のシステム。

【請求項 44】

前記せん断波伝播速度は、前記生体組織の変位の二次時間導関数と前記生体組織の変位の二次空間導関数の比の平方根に基づいて計算される、請求項 34 に記載のシステム。

【請求項 45】

前記せん断波伝播速度の二乗は、前記生体組織の変位の二次時間導関数と前記生体組織の変位の二次空間導関数の比に基づいて計算される、請求項 34 に記載のシステム。

【請求項 46】

前記生体組織の変位の特定は、組織カラードプラ速度の時間積分を計算することを含む、請求項 42 に記載のシステム。

【請求項 47】

前記第 1 の超音波パルスの付与は、前記生体組織に複数の超音波パルスを同一方向に付与して、当該生体組織内にせん断波を生成することを含み、

前記複数の超音波パルスが、それぞれ異なる焦点に集束される、請求項 33 に記載のシステム。

10

20

30

40

50

## 【請求項 48】

前記集束超音波パルスの送信は、同一方向に1回より多く、前記生体組織内に複数の集束超音波パルスを送信することを含み、

前記一つ以上の超音波信号が、一つ以上の場合(instance)において、前記生体組織から受信される、請求項33に記載のシステム。

## 【発明の詳細な説明】

## 【技術分野】

## 【0001】

(関連出願)

本願は、「Method and Apparatus for Ultrasound Imaging (超音波イメージング方法及び装置)」の名称で2011年3月30日に出願された米国仮特許出願第61/469,295号の優先権を主張するものであり、前記仮特許出願は、その開示内容全体を本願明細書の一部として援用する。

10

## 【0002】

本明細書に記載したシステム及び方法は、概して超音波イメージングの分野に関する。より具体的には、下記に記載した実施形態は、組織内でせん断波の速度を測定する方法及びシステムに関する。

## 【背景技術】

## 【0003】

病的状態は、生理的状态に然るべき状態よりも硬化した軟組織を生じ得る。したがって、医師は、触診法を利用して身体内の硬組織を見つけることで病的状態を識別する。例えば、乳癌は、健康な乳房組織よりも概して硬いことが知られており、触診法で硬いしこりとして検知できる。

20

## 【0004】

組織内のせん断波の伝播速度と組織の剛性(ヤング率又はせん断弾性率)の関係は下記の式で表される。

## 【数1】

$$E = 3\rho \cdot c^2 \cdot \dots \quad (1)$$

上式において、cはせん断波の伝播速度、Eはヤング率、 $\rho$ は組織密度である。したがって、癌又は他の病的状態は、組織の中を通るせん断波の伝播速度を測定することによって組織内で検知できる。

30

## 【0005】

せん断波は、組織に強い超音波パルスを付与することによって組織の内部に生成され得る。超音波パルスは、高振幅で持続期間が長く(例えば、100マイクロ秒程度)なり得る。超音波パルスが音響放射力を生成し、この音響放射力が組織を押すことで、超音波パルスの方向に沿って組織の層をスライドさせる。組織のこのようなスライド(せん断)移動は、低周波数(例えば、10~500Hz)のせん断波と見なすことができ、超音波パルスの方向に垂直な方向に伝播し得る。超音波パルスは、組織内で1540m/sの速度で伝播できる。ただし、せん断波は、組織内でよりゆっくりと、約1~10m/sのオーダーで伝播する。

40

## 【0006】

組織の動きは概ね軸方向(すなわち、超音波パルスの方向)に沿っているため、せん断波は、従来の超音波ドプラ技術を用いて検出することができる。この点で、超音波ドプラ技術は、軸方向の速度の検出に最も適している。これに代えて、せん断波は、音響放射力によって生じる組織変位を測定することで検出されてもよい。

## 【先行技術文献】

## 【特許文献】

## 【0007】

【特許文献1】米国仮特許出願第61/469,295号明細書

50

## 【発明の概要】

## 【発明が解決しようとする課題】

## 【0008】

せん断波の伝播速度を正確に測定するためには、高速で、又は毎秒数千フレームという速いフレームレートでせん断波を追跡する必要がある。フレーム内の画像は、数百の超音波ラインで構成することができる。通常の超音波イメージングの一般的なフレームレートは、約50フレーム/秒であるが、このフレームレートは、せん断波の伝播を追跡するには遅すぎる。したがって、良好な信号対雑音比及び優れた空間解像度を維持しながら、フレームレートを上昇させる必要がある。また、組織の硬さの表示を効果的に提供する必要もある。

10

## 【課題を解決するための手段】

## 【0009】

上記目的にかなう好適な方法は、生体組織に第1の超音波パルスを付与して、前記生体組織内で第1方向にせん断波を生成し、第2方向で前記生体組織内に集束超音波パルスを送信し、前記集束超音波パルスに反応して生成された、前記生体組織からの第1の一つ以上の超音波信号を受信し、前記受信した第1の一つ以上の超音波信号に基づいて、前記生体組織内でせん断波を検出し、前記検出したせん断波に対応する少なくとも一つのせん断波伝播特性の第1セットを特定し、生体組織に第2の超音波パルスを付与して、前記生体組織内で第3方向に第2せん断波を生成し、第4方向で前記生体組織内に第2の集束超音波パルスを送信し、前記第2の集束超音波パルスに反応して生成された、前記生体組織からの第2の一つ以上の超音波信号を受信し、受信した第2の一つ以上の超音波信号に基づいて、前記生体組織内で第2せん断波を検出し、前記検出した第2せん断波に対応する少なくとも一つのせん断波伝播特性の第2セットを特定し、前記第1セット及び第2セットの少なくとも一つのせん断波伝播特性に基づいて、少なくとも一つのせん断波伝播特性の第3セットを特定し、前記少なくとも一つのせん断波伝播特性の第3セットを表示する、ことを特徴とする。

20

## 【図面の簡単な説明】

## 【0010】

【図1】音響放射力によるせん断波の生成を示す図である。

【図2A】いくつかの実施形態の超音波イメージングシステムを示す図である。

30

【図2B】いくつかの実施形態に係る複合画像プロセッサの図である。

【図3】従来の超音波イメージングシステムの図である。

【図4】複数の超音波送信/受信ビームを示す図である。

【図5】超音波送信ビーム及び複数の超音波受信ビームを示す図である。

【図6】二乗したせん断波伝播速度のカラーコーディング図である。

【図7】二乗したせん断波伝播速度のカラーコーディング図である。

【図8】音響放射力によるせん断波の生成及びせん断波の伝播を示す図である。

【図9】せん断波のスライド移動を示す図である。

【図10】せん断波の伝播を示す図である。

【図11】せん断波の伝播を示す図である。

40

【図12】組織内の、二乗したせん断波伝播速度の色分け画像の例を示す図である。

【図13】音響放射力によって引き起こされる組織変位を示す図である。

【図14】RGB表現で構成されたカラーコーディングバーによる、二乗したせん断波速度  $c^2$  のスケール図である。

【図15】超音波振動子を基準とした超音波座標系を示す図である。

【図16】ステアリングされた音響放射力を示す図である。

【図17】ステアリングされた超音波ビームを示す図である。

【図18】ステアリングされた超音波ビームを示す図である。

【図19】第1の超音波ビームステアリング角度におけるせん断波特性を示す図である。

【図20】第2の超音波ビームステアリング角度におけるせん断波特性を示す図である。

50

【図 2 1】第 3 の超音波ビームステアリング角度におけるせん断波特性を示す図である。

【図 2 2】いくつかの実施形態に係るせん断波特性を示す図である。

【発明を実施するための形態】

【0011】

実施形態について、付属の図面の図を参照しながら説明する。図において、同様の参照番号は図面全体を通じて同様の要素を表す。本発明の実施形態を詳しく説明する前に、実施形態は、その応用において、下記の説明に記載された例、又は図面に記載された例の詳細内容に限定されないことを理解されたい。各種の用途及び各種の方式で他の実施形態を実施又は実行することができる。また、本明細書で用いる表現及び用語は、説明を目的としたものであり、限定と見なされるべきではないことも理解されたい。本明細書において「含む」、「から成る」、又は「有する」、及びその変化形を用いる場合は、その後列挙した項目及びその等価物を包含すると共に、追加の項目をも含むことが意図される。「搭載された」、「接続された」、及び「結合された」という表現は、幅広い意味で用いられ、搭載、接続、及び結合を直接的に行うことと、間接的に行うことの両方を含む。また、「接続される」及び「結合される」ことは、物理的若しくは機械的な接続又は結合に限定されない。

10

【0012】

音響放射力は、図 1 に示すように、強い超音波パルス 120 によって生成される。超音波パルス 120 は、高振幅であると共に、長い持続期間（例えば、100 マイクロ秒程度）を示す。超音波パルス 120 は、超音波振動子アレイ 110 から送信される。超音波パルス 120 は、生体組織 160 内で焦点 130 に集束され、その焦点 130 において組織 160 を圧迫する音響放射力となる。超音波パルス 120 は、複数回に亘って送信されてよく、送信された複数の超音波パルスは、それぞれ異なる焦点に集束されてよい。

20

【0013】

組織 160 は、主に、超音波パルス 120 の軸方向に押されて、横方向、又は軸方向以外の方向（すなわち、垂直方向）に伝播し得るせん断波 140, 150 を生成する。せん断波 140, 150 の伝播速度は、組織 160 の硬さ（ヤング率又はせん断弾性率）によって異なる。数式 1 に示されるように、組織が硬いほど、せん断波の伝播速度が速くなる。癌などの病的状態は、組織をより硬くするため、伝播速度を特定することによってその状態を診断できる。例えば、せん断波伝播速度は、組織の状態に応じて、1 m/s から 10 m/s まで変化し得る。

30

【0014】

せん断波は組織の移動（又は動作）によって特徴付けられるため、せん断波は、超音波ドプラ技術（例えば、US 4573477, US 4622977, US 4641668, US 4651742, US 4651745, US 4759375, US 4766905, US 4768515, US 4771789, US 4780837, US 4799490, US 4961427 を参照）で検出できる。この組織運動（動作）を検出するために、組織に向かって複数回、超音波パルスを送信すると、その超音波は、組織内の散乱体によって散乱されて、超音波振動子によって受信超音波信号として受信される。超音波アレイ振動子からの受信超音波信号は、集束及びステアリングのための遅延若しくは相回転、又はその両方の適用後に、フィルタリング、増幅、デジタル化、アポタイズ (apotify)、及びビーム成形（すなわち、可算）される。これらの処理ステップは、順序を入れ替えることができる。受信したビーム成形済みの RF 超音波信号は、直交復調されて、複素ドプラ I - Q 信号になる。カラードプラ法において、超音波は、パルス繰り返し周波数 (Pulse Repetition Frequency, PRF) で送信され、速度は、受信超音波信号の周波数シフト (ドプラシフト周波数) として検出される。受信超音波は、送信された超音波の周波数と同じ周波数の同相 (0 度) 基準信号及び直交 (90 度) 基準信号と混合される。

40

【0015】

一般に、複素 I - Q 信号は、ドプラシフト周波数の導出に利用されるが、これは、ドブ

50

ラシフト周波数と血流速度とが下記の関係を有するためである。

【数 2】

$$\Delta f = \frac{2f_t v \cos \theta}{c_s} \dots (2)$$

上式において、 $f$  はドブラシフト周波数、 $f_t$  は送信周波数、 $v$  は血流速度、 $\theta$  は超音波ビーム方向と速度ベクトルとが成す角度、 $c_s$  は音速である。したがって、ドブラシフト周波数は、速度方向と超音波ビーム方向の間の角度に左右されるものであり、超音波カラードプラシステムが取得できる測定値である。

10

【0016】

カラードプラの場合は、サンプリング信号数を数個に限定することができる。したがって、通常は、自己相関技法を利用して、I - Q 信号間の位相差を特定し、その後でドブラシフト周波数及び速度を次のように求める。カラードプラの I - Q 信号  $z(m) = x(m) + jy(m)$  を利用して、下記の数式に示すように「自己相関」 $r$  を算出する。ここで、 $z(m)$  は複素 I - Q ドプラ信号、 $x(m)$  は同相(実数)信号、 $y(m)$  は直角位相(虚数)信号で、 $m$  は信号番号を表し、 $j$  は虚数単位、 $*$  は複素共役を表す。

【数 3】

$$r = \sum z(m) \cdot z^*(m-1) \dots (3)$$

20

【0017】

$r$  の実数(Real( $r$ ))部と虚数(Imag( $r$ ))部とを用いて、下記の式に示すように  $\phi$  を求める。

【数 4】

$$\phi = \tan^{-1} \frac{\text{Imag}(r)}{\text{Real}(r)} \dots (4)$$

【0018】

通常、 $\tan^{-1}$  は、 $-0.5$  から  $0.5$  のみを提供するため、複素座標の複素値  $r$  の位置を利用して、 $-0.5$  から  $0.5$  の範囲の  $\phi$  を導出できる。次に、位相(すなわち、カラードプラ位相)  $\phi$  が、下記の数式に示すようにドブラシフト周波数に相関される。

30

【数 5】

$$\Delta f = \frac{\phi_{PRF}}{2\pi} \dots (5)$$

【0019】

受信した複素ベースバンド超音波信号間の相関をこのように取得して、組織の速度又は移動を検出する。

【0020】

40

組織の移動は、移動を監視するために、複数の超音波ビーム(例えば、図5の540, 545, 550)によって組織領域のフィールド内の複数の横方向のポイントで検出される。この移動には、複数の横方向のポイント(又は複数の超音波ビーム)におけるせん断波の動きが反映されている。このため、検出した組織移動からせん断波の横方向の伝播速度を割り出すことができる。

【0021】

これに代えて、せん断波は、図13に記載したように、音響放射力によって引き起こされる組織変位を測定することによって検出でき、その音響放射力は、強力な超音波パルスによって引き起こされる。組織1310は、音響放射が付与される前には位置1320に存在し、音響放射が付与された後、位置1330に移動する。強力な超音波パルスによ

50

って生じる組織変位を測定するために、超音波振動子 1305 から組織に向かって超音波パルスが送出されると、超音波パルスは、組織内の散乱体から散乱されて、振動子 1305 に送り返され、当該振動子 1305 によって受信超音波信号として受信される。超音波パルスがある深さで集束されると、集束されない超音波パルスと比べ、結果的に得られる受信超音波信号の信号対雑音比が向上する。組織から受け取った超音波信号間の相関関係を利用して、音響放射力に起因する組織 1310 の変位 1340 (位置 1320 から位置 1330 までの変位) を取得でき、その後、組織 1310 を追跡することができる。これにより、超音波パルスは、音響放射力によってせん断波が生成された後、せん断波を追跡することができる。

【0022】

10

第1の超音波パルスから生じ、且つ、音響放射力が付与される前に組織 1310 から受け取る超音波信号と、音響放射力が付与された後で第2の超音波パルスから生じる受信超音波信号とを相互相関させて、受信超音波信号の間の最大一致を見つけ出す。この最大一致は、組織と、音響放射力に起因する組織変位とを追跡するための最大相関値を求めることによって特定できる。したがって、組織変位が観察又は測定されたときに、せん断波が検出される。変位及び組織速度は、変位が組織速度  $v_s$  の時間積分  $v_s dt$  である点で関係付けることができる。したがって、組織変位は、カラードプラ速度の時間積分を計算することによって取得できる。受信超音波信号は、RF (無線周波数) 信号、IF (中間周波数) 信号、又は復調後のベースバンド信号であってよい。これに代えて、変位を更に微分して、組織の歪みを求めてもよく、この歪みを更に利用して、せん断波伝播速度を検出できる。

20

【0023】

前項における信号の相関  $CC(t, \tau)$  は、下記の数式で表せる。

【数6】

$$CC(t, \tau) = \int_t^{t+W} S_1(t') S_2(t' - \tau) dt' \cdot \cdot \cdot \quad (6)$$

上式において、 $CC(t, \tau)$  : 相互相関、 $S_1(t')$  : 第1の超音波送信からの受信信号、 $S_2(t' - \tau)$  : 第2の超音波送信からの受信超音波信号、 $W$  : ウィンドウ長さ、 $t$  : 時間、 $t'$  : 時間、 $\tau$  : 時間変位である。最大相互相関 (又は最大一致) となる時間変位値により組織変位が決まる。補関数 (例えば、三次スプライン) を用いた信号の補間を相互相関前に実行することで、空間解像度を上げることができる。

30

【0024】

相互相関は、絶対差の和 (SAD)、二乗差の和 (SSD)、絶対三乗差の和 (SCD)、又は絶対べき乗差の和 (SPD) を用いて次のように置換できる。

【数7】

$$SAD[l, k] = \sum_{n=0}^N |S_1[l+n] - S_2[l+n-k]| \cdot \cdot \cdot \quad (7)$$

【数8】

40

$$SSD[l, k] = \sum_{n=0}^N (S_1[l+n] - S_2[l+n-k])^2 \cdot \cdot \cdot \quad (8)$$

【数9】

$$SCD[l, k] = \sum_{n=0}^N |S_1[l+n] - S_2[l+n-k]|^3 \cdot \cdot \cdot \quad (9)$$

【数 10】

$$SPD[l, k] = \sum_{n=0}^N |S_1[l+n] - S_2[l+n-k]|^p \quad \dots (10)$$

$S_1$  は、第 1 の超音波送信から受信した変位前の超音波信号、 $S_2$  は、第 2 の超音波送信から受信した変位後の超音波信号である。N：信号ウィンドウ内の信号数。k：信号数別のウィンドウ変位、に相当。l：ウィンドウの位置。p は実数。SAD, SSD, SCD, SPD の場合、組織変位は、SAD, SSD, SCD, SPD がそれぞれ最小（すなわち最大一致）となる k の値に基づいて決定される。

10

【0025】

図 8 及び図 9 を用いて、せん断波の生成及び検出について詳細に説明する。強い超音波パルス 820 が、超音波振動子 810, 910 から一回又は複数回、組織 860, 960 に付与されると、超音波パルスから生じる音響放射力によって引き起こされるせん断波の振幅が増大する。せん断波は、組織内で極めて短時間のうちに減衰するため、振幅が大きくなるにつれて伝播距離が長くなる。一つ以上の超音波パルスは、一つの焦点、又は異なる複数の焦点に集束されてよい。超音波パルスは、組織の層を圧迫する音響放射力を生成するため、組織の移動 830, 910 は、図 9 に示すように、主に軸（垂直）方向に生じる。組織層の移動 910 は、隣接する組織層の移動 920, 925 を主に軸方向に発生させる。そして、組織層の移動 920, 925 は、更に次の組織層の移動 930, 935 を生じ、この移動が、更に隣接する組織層の移動 940, 945 を引き起こす。この連続した組織移動が、図 8 に示すような横（水平）方向におけるせん断波 840, 850 の伝播である。音響放射力によって引き起こされる組織の移動（又は動き）は、主に軸方向に沿ったものであるため、この動きは、軸方向の動きを感知するカラードブラ技法で検出できる。

20

【0026】

例えば、カラードブラ技法は、前述したように、またこの分野において知られているように、複数の超音波パルスを送受信し、受信した超音波信号間の位相差を特定して、自己相関技術を用いて組織又は血流の速度を算出するものである。速度に加えて、カラードブラ信号の分散値（variance）やパワーを算出してもよい。移動している組織及び血液の従来の表示と同様に、上記のパラメータの一つを利用して、図 10 及び図 11 に示すようにせん断波を表示してもよい。せん断波 1040（1140）, 1050（1150）が、ある一つの時間を表すカラードブラフレーム内で特定されると、その次の瞬間、又は次のフレームにおいて、せん断波 1060（1160）, 1070（1170）が特定されると想定される。せん断波の画像フレームをより多く取得することで、せん断波を追跡して、せん断波伝播ムービーを作成することができる。代替の実施形態において、音響放射力に起因する組織の変位を検出してもよい。

30

【0027】

図 10 及び図 11 に、2 つの時点におけるせん断波の伝播状態を示す。矢印 1080, 1090 で示したような局所のせん断波伝播速度は、2 つの時点におけるせん断波の 2 つの画像を相関させることによって求められる。より多くのせん断波の画像フレームを利用して、より多くの画像領域内でせん断波の伝播を追跡することで、後述するように、二次元画像内に局所のせん断波伝播速度、又は二乗したせん断波伝播速度を表示できる。

40

【0028】

第 1 フレームの信号  $S^1$  と第 2 フレームの信号  $S^2$  の相関係数（CCV）は、下記のように、スペクルトラッキングとして取得できる。

【数 1 1】

$$CCV(S^1, S^2) = \frac{\sum_{x=1}^m \sum_{z=1}^n (S^1_{x,z} - \overline{S^1})(S^2_{x+X, z+Z} - \overline{S^2})}{\sqrt{\sum_{x=1}^m \sum_{z=1}^n (S^1_{x,z} - \overline{S^1})^2 \cdot \sum_{x=1}^m \sum_{z=1}^n (S^2_{x+X, z+Z} - \overline{S^2})^2}} \cdots (11)$$

上式において、 $S^1_{x,z}$  は、第 1 フレームの  $x, z$  における超音波信号、 $S^2_{x+X, z+Z}$  は、第 2 フレームの  $x+X, z+Z$  における超音波信号で、

$$\overline{S^1}$$

10

は、第 1 フレームの信号のウィンドウ内の平均信号値、

$$\overline{S^2}$$

は、第 2 フレームの信号のウィンドウ内の平均信号値である。座標系  $(x, y, z)$  は、図 15 において、超音波振動子 1510 を基準に示されている。縦軸  $y$  は、図 15 の紙面に対して垂直であるが、説明のために若干異なる状態で図示されている。

【0029】

20

最大相関係数が得られる変位  $X, Z$  は、適正なスペックルトラッキング及び距離を決定し、ひいては速度（すなわち時間に応じた距離）を決定する。

【0030】

1D の場合と同様に、相関係数は、下記のように、絶対差の和 (SAD)、二乗差の和 (SSD)、絶対三乗差の和 (SCD)、及び絶対べき乗差の和 (SPD) で置き換えることができる。

【数 1 2】

$$SAD(S^1, S^2, X, Z) = \sum_{x=1}^m \sum_{z=1}^n |S^1_{x,z} - S^2_{x+X, z+Z}| \cdots (12)$$

30

【数 1 3】

$$SSD(S^1, S^2, X, Z) = \sum_{x=1}^m \sum_{z=1}^n (S^1_{x,z} - S^2_{x+X, z+Z})^2 \cdots (13)$$

【数 1 4】

$$SCD(S^1, S^2, X, Z) = \sum_{x=1}^m \sum_{z=1}^n |S^1_{x,z} - S^2_{x+X, z+Z}|^3 \cdots (14)$$

40

【数 1 5】

$$SPD(S^1, S^2, X, Z) = \sum_{x=1}^m \sum_{z=1}^n |S^1_{x,z} - S^2_{x+X, z+Z}|^p \cdots (15)$$

$p$  は実数、 $m$  及び  $n$  は整数である。2D スペックルトラッキングを 1D スペックルトラッキングに近似化して、せん断波伝播速度及び二乗したせん断波伝播速度を得ることもできる。数式は、変位の測定に用いたものと同様である。

【0031】

50

これに代えて、せん断波の式(16)を利用して、下記のようにせん断波伝播速度を導出してもよい。

【数16】

$$\rho \frac{\partial^2 u_i}{\partial t^2} = \mu \left( \frac{\partial^2 u_i}{\partial x^2} + \frac{\partial^2 u_i}{\partial y^2} + \frac{\partial^2 u_i}{\partial z^2} \right) \dots (16)$$

【0032】

上式において、 $i = x, y, z$  は組織密度、 $\mu$  はせん断弾性率、 $u_i$  は変位ベクトルであり、図15に示すように、 $x$  は横座標、 $y$  は縦座標、 $z$  は軸座標である。非圧縮性材料において、ヤング率  $E$  及びせん断弾性率  $\mu$  は下記の関係にある。

10

【数17】

$$E = 3\mu \dots (17)$$

したがって、二乗したせん断波伝播速度は、次式に示すように、密度に対するせん断弾性率の比として取得できる。

【数18】

$$c^2 = \frac{\mu}{\rho} \dots (18)$$

20

数式16内の変位成分  $u_z$  の一つは、上述したように、相互相関によって求めることができる。数式16の  $z$  成分を数式18に組み込むことによって、せん断波伝播速度の二乗及び速度が、次のように得られる。

【数19】

$$c^2 = \frac{\frac{\partial^2 u_z}{\partial t^2}}{\frac{\partial^2 u_z}{\partial x^2} + \frac{\partial^2 u_z}{\partial y^2} + \frac{\partial^2 u_z}{\partial z^2}} \dots (19)$$

30

且つ、

【数20】

$$c = \sqrt{\frac{\frac{\partial^2 u_z}{\partial t^2}}{\frac{\partial^2 u_z}{\partial x^2} + \frac{\partial^2 u_z}{\partial y^2} + \frac{\partial^2 u_z}{\partial z^2}}} \dots (20)$$

したがって、せん断波伝播速度は、変位の二次時間導関数と変位の二次空間導関数の比の平方根として取得される。同様に、せん断波伝播速度の二乗は、変位の二次時間導関数と変位の二次空間導関数の比として取得される。縦方向の変位の空間導関数

40

$$\frac{\partial^2 u_z}{\partial y^2}$$

は、他の空間導関数と比べて無視できる大きさであると考えられるため、せん断波伝播速度の二乗及びせん断波伝播速度は、他の測定値から取得されてよい。

【0033】

50

せん断波周波数を監視及び追跡、更に言うと高速又は速いフレームレートで追跡することが望ましい。フレームレートを高速化するために、幅広の集束超音波パルス520を送信することができ、図5に示すように、複数の超音波信号540, 545, 550を同時に受信できる。既に説明したように、受信した超音波ビームを利用して、せん断波を検出し、そのせん断波からせん断波伝播特性(すなわち速度及び二乗速度)を導き出す。集束された送信超音波ビーム520は、せん断波の検出中に、結果的に得られる受信超音波ビームの良好な信号対雑音比を維持することに特によく適合できる。

#### 【0034】

一部の実施形態において、複数の超音波ビーム(パルス)を同時に付与して、組織フィールドに送信し、図4に示すように、送信超音波パルス毎に複数の超音波ビーム(パルス)を受信することでフレームレートが向上する。図4において、超音波パルス420, 430は、超音波振動子アレイ410から生体組織480に向かって同時に送信される。各送信超音波パルス420, 430に対して、複数の超音波受信信号440, 445, 465, 460, 465, 470が同時に受信される。複数の超音波パルスは、同時に、又は略同一のタイミングで送信されてよい。複数の超音波パルスは同時に送信されてよい。あるいは、第2の超音波パルスは、第1の超音波パルスが送信された後で、その第1の超音波パルスが超音波場の最深部から超音波振動子に戻るまでの間に送信されてもよい。この送信方法により、フレームレートが向上する。

#### 【0035】

図4に、同時に送信された2つの超音波パルスの例を示すが、2つより多くの送信超音波パルスも利用できる。一部の実施形態において、同時の複数の超音波信号の分離を向上させるために、コード化された超音波波形を送信してもよい。例えば、チャープコード、パーカーコード、ゴレイコード、又はアダマールコードを用いて、超音波パルスをより適切に分離することができる。繰り返すが、既に説明した方法を利用して受信信号を分析することで、複数のポイントにおける組織移動を特定し、特定した組織移動からせん断波伝播特性を導出する。

#### 【0036】

せん断波の画像は、イメージングフィールド内の複数のポイントで検出された運動(又は速度)に基づいて生成できる。超音波の後の送受信シーケンスにより、複数の時点におけるせん断波の複数の画像を生成できる。次に、せん断波の画像間の相関を計算して、せん断波伝播速度及びその速度の二乗を前述したように求める。これに代えて、音響放射力によって生じる組織変位を特定し、その変位の二次時間導関数と二次空間導関数の比の平方根としてせん断波伝播速度を算出する。同様に、せん断波伝播速度の二乗は、前記変位の二次時間導関数と二次空間導関数の比として算出される。

#### 【0037】

一部の実施形態において、検出したせん断波の伝播速度( $c$ )を表示することができる。一部の実施形態において、検出したせん断波の伝播速度の二乗( $c^2$ )を表示してもよい。有利な点として、伝播速度の二乗( $c^2$ )は、数式1に示したように、伝播速度( $c$ )よりも密接にヤング率又はせん断弾性率に対して関連付けできる。したがって、伝播速度の二乗( $c^2$ )は、実際の硬さについての効率的な代用表現を提供できる。一部の実施形態において、伝播速度の二乗( $c^2$ )は、3倍した値で表示されてもよい。組織密度が $1\text{ g/cm}^3$ に近い場合、この数値(すなわち、 $3c^2$ )は、実際のヤング率に近くなり得る。一部の実施形態では、任意の実数( $b$ )と二乗伝播速度( $c^2$ )の積( $bc^2$ )が表示されてよい。組織の密度は未知で推測せざるを得ないことから、実際の硬さの判断は難しく、間違いを生じやすい。

#### 【0038】

カラーコーディング技法、グレースケール技法、又はグラフィックコーディング技法を利用して、せん断波伝播特性(すなわち、速度 $c$ 又は二乗速度 $c^2$ )をユーザに提示することができる。一部の実施形態において、組織内のせん断波の伝播速度の二乗( $c^2$ )は、二次元カラー画像で表示される。一部の実施形態において、グラフィックコーディング

10

20

30

40

50

画像及び二次元画像の少なくともいずれかを利用して、伝播速度  $c$  又は二乗速度  $c^2$  を提示してよい。

【0039】

せん断波伝播速度の二乗  $c^2$  の小さい方の値は赤色を用いてコード化されてよく、 $c^2$  の大きい方の値は青色を用いてコード化されてよい。例えば、図6に示す判例には、赤色の組織領域が小さい  $c^2$  値（例えば、 $1\text{ m}^2/\text{s}^2$ ）に対応するせん断波を含み、青色の組織領域が大きい  $c^2$  値（例えば、 $100\text{ m}^2/\text{s}^2$ ）に対応するせん断波を含むことが示されている。実施形態は、色基準のコーディングに限定されない。組織内のせん断波伝播特性の画像は、グレースケールや、図形（例えば、垂直線、水平線、斜影線、密度が異なるドットパターン等）と色との各種の組み合わせを用いてコード化されてよい。

10

【0040】

伝播速度の二乗（ $c^2$ ）を求めた後、 $c^2$  は、図6に示すように、色の波長に基づいて線形にコード化できる。例えば、組織領域内の  $c^2$  が  $50\text{ m}^2/\text{s}^2$  であると判明した場合、その組織領域は、黄色630を用いて表示されてよい。

【0041】

これに代えて、せん断波伝播速度の二乗（ $c^2$ ）のカラーコーディングは、図7に示すように定義されてよい。二乗した断波伝播速度の小さい方の値に対応する組織領域が青710として表示され、前述の二乗した速度の大きい方の値に対応する領域が赤720として表示されてもよい。異なるコーディング方法を利用して、せん断波の伝播速度の二乗（ $c^2$ ）又は伝播速度  $c$  を提示することもできる。例えば、カラーコーディングは、色相、輝度、及び他の色特性に基づいたものであってよい。カラーコード化スケールに、せん断波伝播速度の二乗又は同速度の、図6及び図7とは異なる最大値及び最小値を提示してもよい。したがって図6及び図7における  $100\text{ m}^2/\text{s}^2$  の最大二乗速度及び  $1\text{ m}^2/\text{s}^2$  の最小二乗速度は、例示のみを目的としたもので、請求項の範囲を限定するものではない。他の値が、コーディングスケールの最大値又は最小値を表してもよい。

20

【0042】

赤、緑、及び青（RGB）の値に基づいたカラーコーディングを利用して、図14に示すようにせん断波の伝播速度  $c$  又はその二乗（ $c^2$ ）を表してもよい。本例（図14）において、組織内のせん断波伝播速度の二乗（ $c^2$ ）は、RGBの値1420, 1430, 1440に基づくカラーコーディングバー1410に従って表示される。二乗したせん断波伝播速度は、本例において、カラーコーディングバー1410内に256色で表される通り、256個の値を持つ。最小の二乗速度  $c^2$ （0）1412は、R（0）1422と、G（0）1432と、B（0）1442の組み合わせから成る色によって表される。中央の二乗速度  $c^2$ （127）1415は、R（127）1425と、G（127）1435と、B（127）1445の組み合わせから成る色で表される。最大の二乗速度  $c^2$ （255）1418は、R（255）1428と、G（255）1438と、B（225）1448の組み合わせから成る色で表される。本例において、R（255）は、赤指数255に対応する赤色を示すのみであり、必ずしも最も明るい赤色である255の赤色値を示すわけではない。同様に、G（255）は、緑指数255に対応する緑色を表し、B（255）は、青指数255に対応する青色を表す。

30

40

【0043】

これに代えて、赤、緑、青、黄を用いて、カラーコーディングバーを定義してもよい。また、色相に基づいたカラーコーディングバーも利用できる。

【0044】

図12に、ヒトの軟組織（例えば、胸部）内のせん断波伝播速度の二乗  $c^2$  を表示するカラーコード化画像1260の例を示す。カラーコーディングスケール1250が図示されており、カラーコード1210（すなわち、赤色を表すコード、ただしこの白黒の文書では白として表示されている）は、二乗したせん断波伝播速度の値が小さいものを表し、カラーコード1220（すなわち、青色を表すコード、ただしこの白黒の文書では斜影線として表示されている）は、二乗したせん断波伝播速度の値が大きいものを表す。

50

## 【 0 0 4 5 】

コーディングスケール 1 2 5 0 に基づき、カラーコード化画像 1 2 6 0 は、伝播速度の二乗  $c^2$  の大きい領域 1 2 8 0 を含むことが判る。せん断波伝播速度の二乗  $c^2$  はヤング率に比例するため、領域 1 2 8 0 に対応する組織領域は硬くなっている可能性が高い。腫瘍は一般に硬いため、画像 1 2 6 0 は病的状態を示すと想定される。

## 【 0 0 4 6 】

カラーコーディング法は、伝播速度の二乗値が大きいせん断波を含む領域と、伝播速度の二乗値が小さいせん断波を含む領域との間の効率的な区別を提供する。したがって、カラーコーディング法は、軟組織領域内の硬い組織領域の効率的な識別を可能にする。せん断波伝播速度又はその二乗を表示する画像は、例えば、Bモード画像や複合Bモード画像のような超音波の通常の画像、並びにカラードブラ画像及びスペクトルドブラ画像の少なくともいずれかと組み合わせる（例えば、重ね合わせる）ことができる。これに代えて、せん断波伝播速度の二乗、又は伝播速度は数値的に表示されてよい。一部の実施形態において、せん断波伝播速度の二乗は、グレースケールで表示されても、又は色ではなく図形等を用いる他のグラフィックコーディング法に基づいて表示されてもよい。例えば、グレースケールコーディング法を用いて、せん断波伝播速度又はせん断波伝播速度の二乗の値が小さいものを黒色、又は暗いグレーで表示し、せん断波伝播速度又はせん断波伝播速度の二乗の値が大きいものを明るいグレー、又は白色で表示することができる。

10

## 【 0 0 4 7 】

図 3 に、Bモードイメージング、ドプラスペクトル、及びカラードプライメージングを用いる従来の超音波診断イメージングシステムの図を示す。このシステムは、他のイメージングモード、例えば、弾性イメージング、3Dイメージング、リアルタイム3Dイメージング、組織ドプライメージング、組織ハーモニクイメージング、コントラストイメージング等を含むことができる。超音波信号は、送受信スイッチ 3 2 0 を介して送信機 / 送信ビームフォーマ 3 1 0 によって駆動される超音波プローブ 3 3 0 から送信される。プローブ 3 2 0 は、超音波振動子の素子アレイで構成することができ、その各素子が、送信機 / 送信ビームフォーマ 3 1 0 によって、異なる遅延時間を用いて個別に駆動されることで、送信超音波ビームが集束され且つステアリングされる。受信ビームフォーマ 3 4 0 は、スイッチ 3 2 0 を介してプローブ 3 3 0 から受信超音波信号を受け取り、その信号 3 2 5 を処理する。受信ビームフォーマ 3 4 0 が、信号に遅延処理及び位相処理の少なくともいずれかを行い、その結果得られた信号は、受信超音波ビームを集束させ且つステアリングするように加算される。受信ビームフォーマ 3 4 0 は、アポディゼーション、増幅、及びフィルタリングを適用してもよい。

20

30

## 【 0 0 4 8 】

代替の実施形態において、音響放射力のための超音波ビーム 1 6 2 0 は、図 1 6 に示すように、超音波ビーム角度ステアリングのための適切な遅延を与えることによってステアリングできる。一例として、超音波ビーム 1 6 2 0 は、図 1 6 の右側にステアリングされる。せん断波は、図 1 7 及び図 1 8 に示すように、ステアリングされた送信超音波ビーム 1 7 2 0 , 1 8 2 0 , 1 8 3 0 を利用して検出されてもよい。

## 【 0 0 4 9 】

せん断波伝播速度及び速度の二乗は、前述したように全ての画像ポイントにおいて、2つ以上のステアリング角度で送信された超音波ビームを用いて特定することができる。このとき、所定の画像ポイントについてのせん断波伝播速度、又はせん断波伝播速度の二乗は、その所定の画像ポイントに特定された2つ以上の各速度又は各二乗速度に基づいて（例えば、速度を平均することで）求められてよい。このプロセスにより、結果的に得られる画像の精度を改善できる。

40

## 【 0 0 5 0 】

例えば、第 1 の超音波パルスは、前述したように、生体組織内で第 1 方向にせん断波を生成するように生体組織に付与されてよい。次に、集束超音波パルスが、第 2 方向に沿って生体組織内に送出される。その後、集束超音波パルスに応じて生成された一つ以上の第

50

1 超音波信号を生体組織から受信し、受信した一つ以上の第1超音波信号に基づいて、生体組織内のせん断波を検出する。次に、視野内の各画像ピクセルに検出されたせん断波に対応する少なくとも一つのせん断波伝播特性（例えば、せん断波伝播速度及びその速度の二乗の少なくともいずれか）の第1セットを特定する。

【0051】

図19に、前述したように特定された少なくとも一つのせん断波伝播特性の第1セットの画像1950を示す。図19によれば、集束超音波パルスは、生体組織内に0度のビームステアリング角度で送信されている。第1セットは、画像1950内の各ポイントのせん断波伝播特性の値から成る。すなわち、画像1950内の所定のポイントについて特定されたせん断波伝播特性の値が、そのポイントを表す画像ピクセルの割り当て値を決定する。

10

【0052】

次に、生体組織に第2の超音波パルスが、生体組織内で第3方向に第2せん断波を生成するように生体組織に付与されてよく、第2の集束超音波パルスは、第4方向に沿って生体組織内に送信される。そして、第2の集束超音波パルスに応じて生成された一つ以上の第2超音波信号を生体組織から受信し、受信した一つ以上の第2超音波信号に基づいて、生体組織内の第2せん断波を検出する。次に、視野内の各画像ピクセルに検出された第2せん断波に対応する少なくとも一つのせん断波伝播特性（例えば、せん断波伝播速度及びその速度の二乗の少なくともいずれか）の第2セットを特定する。

【0053】

図20に、前述したように特定された少なくとも一つのせん断波伝播特性の第2セットの画像2050を示す。図20の例の集束超音波パルスは、左に10度のビームステアリング角度で生体組織内に送信されている。第2セットは、画像2050内の各ポイントのせん断波伝播特性の値から成り、画像2050内の所定のポイントについて特定されたせん断波伝播特性の値が、そのポイントを表す画像ピクセルの割り当て値を決定する。

20

【0054】

加えて、図21に、右に10度（すなわち、-10度）のビームステアリング角度で生体組織内に送信された集束超音波パルスを用いて前述したように特定された少なくとも一つのせん断波伝播特性の第3セットの画像2150を示す。ここでも、前記第3セットは、画像2150内の各ポイントのせん断波伝播特性の値から成り、画像2150内の所定のポイントについて特定されたせん断波伝播特性の値が、そのポイントを表す画像ピクセルの割り当て値を決定する。

30

【0055】

次に、せん断波伝播特性の第4セットが、特定された前記セットのせん断波伝播特性に基づいて特定される。本例によれば、所定のポイントについて特定されたせん断波伝播特性値を平均して、その所定のポイントについての複合せん断波伝播特性値を求める。次に、画像が生成されるが、ここでは、各所定のポイントの前記複合値を利用して、その所定のポイントを表す画像ピクセルの割り当て値を決定する。

【0056】

図19～図21を参照して説明したように生体組織内に生成されるせん断波は、付与された音響放射力の方向に応じて各種の方向に伝播でき、これらのせん断波の一つ以上は、同一方向に伝播し得る。

40

【0057】

図22に、前述したような複合値に基づいて生成された画像2250を示す。例えば、領域（すなわち、ピクセル）1970, 2070, 2170において特定されたせん断波速度（すなわち、 $C_{1970}$ 、 $C_{2070}$ 、及び $C_{2170}$ ）の平均を計算して、平均せん断波速度 $C_{2270} = (C_{1970} + C_{2070} + C_{2170}) / 3$ を求め、この平均せん断波速度を用いて、領域（すなわち、ピクセル）2270の画像ピクセル値を得る。これに代えて、領域（すなわち、ピクセル）2210における画像ピクセル値は、二乗したせん断速度の平均 $(C_{2270})^2 = ((C_{1970})^2 + (C_{2070})^2 + (C_{2170})^2) / 3$ を用いて決定される。

50

$170)^2) / 3$ に基づいて求められてもよい。

【0058】

したがって、画像2250の領域2210を構成する画像ピクセルの値は、画像1950、2050、2150に表されたせん断波伝播特定値に基づいている。ただし、画像1950、2050、2150の視野が異なるため、画像2250の一部の領域は、画像1950、2050、2150のうちの一つのみ又は一つのみに基づいて決定される。例えば、領域2220は、画像1950及び2050内に表されたせん断波伝播特性値に基づいた値を持つ画像ピクセルで構成され、領域2230は、画像1950及び2150内に表されたせん断波伝播特性値に基づいた値を持つ画像ピクセルで構成され、領域2240は、画像2050のせん断波伝播特性値に基づいた値を持つ画像ピクセルで構成され、領域2260は、画像2150のせん断波伝播特性値に基づいた値を持つ画像ピクセルで構成される。

10

【0059】

異なる超音波スペckル信号は異なるステアリング角度によって生じるため、前述した平均化により、せん断波伝播速度及びその二乗の算出精度がより効果的に向上する。異なる超音波ビームステアリング角度により、相関性の低い超音波信号、又は無相関の超音波信号が生成される。無相関の信号を平均することにより、信号内の無相関雑音が低減するため、相関した信号を平均するよりも測定精度が向上する。したがって、前述したビームステアリング技法は、せん断波伝播速度又は伝播速度の二乗の測定精度を向上させる。

【0060】

上記では平均化について説明したが、所定のポイントの複数の伝播特性値に任意の数学関数を適用して、その所定のポイントについての複合値を求めてもよい。上記の説明では、測定精度を向上させるために、3つのビームステアリング角度を利用することも考察した。ただし、ビームステアリング角度の数は2つであっても、又は3つより多くてもよい。また、ビームステアリング角度は、0度、10度、-10度以外の角度であってもよい。せん断波を生成するための超音波パルスのビームステアリング角度は、生成されたせん断波の検出に用いられる集束超音波パルスのビームステアリング角度と異なる角度であってもよい。

20

【0061】

処理された信号345は、ドブラスペクトルプロセッサ350、カラードブラプロセッサ360、及びBモード画像プロセッサ370に結合される。ドブラスペクトルプロセッサ350は、ドブラ信号プロセッサとスペクトル分析器とを含み、ドブラ流速信号を処理して、ドブラスペクトル355を算出及び出力する。カラードブラプロセッサ360は、受信信号345を処理して、速度、パワー、及び分散値の信号365を算出及び出力する。Bモード画像プロセッサ370は、受信信号345を処理して、Bモード画像375、又は振幅検出による信号の振幅を算出及び出力する。

30

【0062】

ドブラスペクトル信号355、カラードブラプロセッサ信号(速度、出力、及び分散値)365、及びBモードプロセッサ信号375は、これらの信号を走査変換信号に変換するスキャンコンバータ380に結合される。スキャンコンバータ380の出力は、超音波画像を表示するディスプレイモニタ390に結合される。

40

【0063】

図2Aに、いくつかの実施形態に係るせん断波プロセッサ295を含む超音波イメージングシステムの構成要素の図を示す。図2Aの超音波システムは、生体組織に強い超音波パルスを送信して、生体組織を圧迫する音響放射力を生成する。せん断波は、生体組織が圧迫された後、組織内で生成されて伝播する。次に、超音波システムは、超音波パルスを送信及び受信することで、生体組織内でせん断波が伝播するときそのせん断波を追跡する。複数の受信超音波ビームは、受信ビームフォーマ240で同時に形成することができる。同様に、複数の送信超音波ビームは、送信機/送信ビームフォーマ210で同時に形成できる。受信ビームフォーマ240から受信した超音波信号を処理して、組織変位、ド

50

ブラ速度、相関関係、せん断波伝播速度、及び二乗せん断波伝播速度の少なくともいずれかを前述したように取得する。せん断波プロセッサ295は、既に説明したせん断波処理方法を実行できる。せん断波プロセッサ295は、受信ビームフォーマ240からの出力245を受信する。出力297は、せん断波速度データや、他のせん断波特性を含む。例えば、せん断波プロセッサ295が、せん断波の伝播速度又は伝播速度の二乗をスキャンコンバータ280に出力すると、せん断波伝播速度、又はせん断波伝播速度の二乗の表示が、Bモード画像、カラードブラ画像、又はスペクトルドブラ画像と共に、複合画像プロセッサ285を介してディスプレイモニタ290に出力される。

【0064】

Bモード信号の場合、Bモード画像プロセッサからのデータ275は、受信超音波ビーム毎に処理されたビーム信号から成るラインデータであり、表示用の垂直方向と水平方向の距離関係が正しい全画像ピクセルに対応する信号を含んでいるとは限らない。ラインデータは、超音波ビーム方向のベクトルデータであってもよく、必ずしも(x, z)表示の方向にはない。スキャンコンバータ280が、ラインデータを二次元(x, z)に補間して、全ての画像ピクセルに超音波画像データを埋め込む。また、カラードブラデータ265も、受信カラードブラビーム毎に処理されたビーム信号から成るラインデータであり、表示用の垂直方向と水平方向の正しい距離関係を有する全画像ピクセルの信号を含んでいるとは限らない。スキャンコンバータ280が、ラインデータを二次元(x, z)に補間して、全てのカラードブラ画像ピクセルに、走査変換されたカラードブラ画像データを埋め込む。同様に、せん断波データ297もラインデータであってよいため、走査変換が必要になり得る。スキャンコンバータ280は、ラインデータを二次元(x, z)に補間して、全てのせん断波画像ピクセルに、走査変換されたせん断波画像データを埋め込む。

【0065】

複合画像プロセッサ285は、複数のビームステアリング角度で取得したせん断波特性(例えば、せん断波速度、せん断波速度の二乗)の複数の画像を受け取り、複合画像、例えば、平均化画像、又は複数の画像に基づいて算出された画像を計算する。2つのビームステアリング角度における画像信号の平均化の場合、画像位置(x, z)の複合画像信号 $I_{x,z}$ は、その同一の画像位置(x, z)において第1のビームステアリング角度で取得した画像信号 $I_{1,x,z}$ と、同一の画像位置(x, z)における第2のビームステアリング角度での画像信号 $I_{2,x,z}$ とから取得できる。画像信号 $I_{x,z}$ は、せん断波速度又は二乗したせん断波速度のいずれかであってよい。

【数21】

$$I_{x,z} = \frac{I_{1,x,z} + I_{2,x,z}}{2} \dots (21)$$

3つのビームステアリング角度における画像を平均する場合は、第1画像 $I_{1,x,z}$ 、第2画像 $I_{2,x,z}$ 、及び第3画像 $I_{3,x,z}$ の平均を、各画像位置(x, z)において次のように算出する。

【数22】

$$I_{x,z} = \frac{I_{1,x,z} + I_{2,x,z} + I_{3,x,z}}{3} \dots (22)$$

これに代えて、複合画像は、各画像ピクセル位置(x, z)における複数のビームステアリング角度での複数の画像 $I_{1,x,z}$ ,  $I_{2,x,z}$ , ... の関数fとして次のように算出することができる。

10

20

30

40

## 【数 2 3】

$$I_{x,z} = f(I_{1,x,z}, I_{2,x,z}, \dots) \quad (23)$$

複合画像プロセッサ 285 は、画像プロセッサ 284 と、複数の画像を格納する複数のメモリ 281, 282, 283 とで構成できる。複数の画像を用いて、せん断波特性（例えば、せん断波速度、又はせん断波速度の二乗）の複合画像を図 2 B に示すように算出する。

## 【0066】

前述の説明は二次元の画像に関する。ただし、平均化又は数学的画像関数  $f$  は、せん断波伝播特性（例えば、せん断波速度、又はせん断波速度の二乗）の三次元画像（すなわち、体積）において実行することができる。

10

## 【0067】

送信機 210 は、振動子素子用の信号に、集束及びビームステアリングのための時間遅延を適用できる送信ビームフォーマを含んでよい。例えば、送信時間遅延の第 1 セットを生成するか、又はメモリから呼び出して、送信遅延テーブルに読み込むと共に、受信時間遅延 / 位相の第 1 セットを生成するか、又はメモリから呼び出して、受信遅延テーブルに読み込む。その後、第 1 せん断波画像（すなわち、せん断波速度、又はせん断波速度の二乗）を、第 1 のビームステアリング角度で取得する。次に、送信時間遅延の第 2 セットを生成するか、又はメモリから呼び出して、送信遅延テーブルに読み込むと共に、受信時間遅延 / 位相の第 2 セットを生成するか、又はメモリから呼び出して、受信遅延テーブルに読み込む。そして、第 2 せん断波画像を第 2 のビームステアリング角度で取得する。このプロセスは、送信ビームフォーマ及び受信ビームフォーマが各遅延テーブルを更新するときに複数回継続して行われ、複数のせん断波画像が、複数のビームステアリング角度で取得される。

20

## 【0068】

せん断波プロセッサ 295 は、汎用の中央処理装置（CPU）、デジタル信号プロセッサ（DSP）、フィールドプログラマブルアレイ（FPGA）、図形処理装置（GPU）、及びディスクリート（discreet）電子機器のうち少なくともいずれかを含むことができる。

30

## 【0069】

図 2 A に、いくつかの実施形態に係る論理アーキテクチャを示す。実際の実装構成は、異なる方式で設けられる追加の要素や異なる要素を含むことができる。他の配置構成が、他の実施形態と組み合わせて用いられてもよい。また、図 2 A のシステムの各構成要素は、任意の数の他の公衆網及び私設網の少なくともいずれかを介して互いに通信する、任意の数の演算装置によって実施されてよい。このような演算装置の 2 つ以上は、互いにリモートに設けられてよく、いずれか既知の方式のネットワーク若しくは専用接続、又はその両方を介して互いに通信することができる。前記システムは、本明細書に記載した機能及び各種他の機能を提供するのに適したハードウェア及びソフトウェアの少なくともいずれかを任意の個数で含むことができる。例えば、図 2 A のシステムの実施例で用いた全ての演算装置は、本明細書に記載したように演算装置を動作させるプログラムコードを実行するプロセッサを含んでよい。

40

## 【0070】

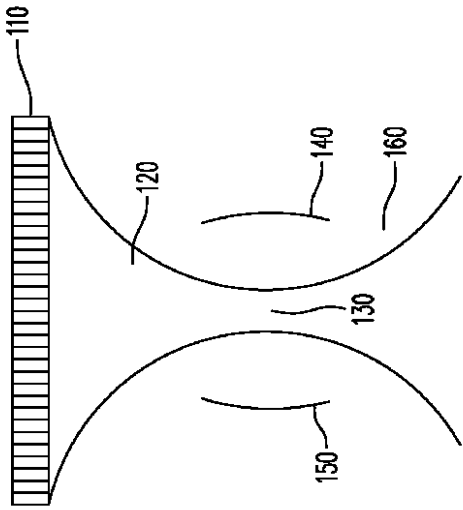
本明細書に説明したシステム及びプロセッサは全て、一つ以上の持続的コンピュータ可読媒体に格納されたプログラムコードで具現することができる。このような媒体としては、例えば、フロッピディスク、CD-ROM、DVD-ROM、ブルーレイディスク、フラッシュドライブ、磁気テープ、及びソリッドステートランダムアクセスメモリ（RAM）又はリードオンリメモリ（ROM）記憶装置が挙げられる。したがって、実施形態は、ハードウェアとソフトウェアのいずれかが特定の組み合わせに限定されるものではない。

## 【0071】

50

一つ以上の実施形態について説明した。ただし、当業者には各種の変形物が明らかであろう。

【 図 1 】



【 図 2 A 】

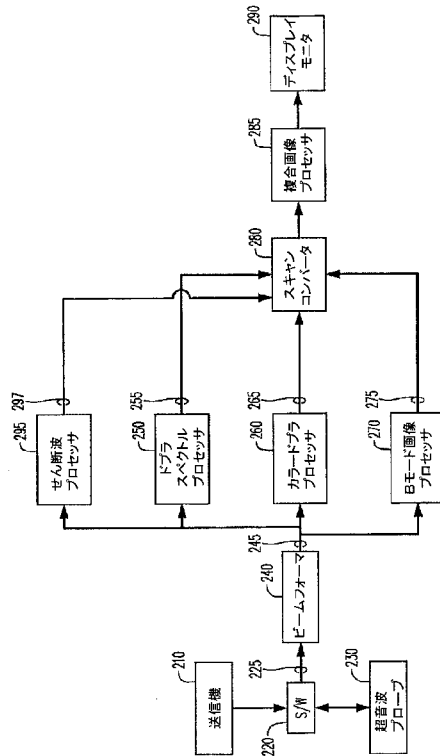
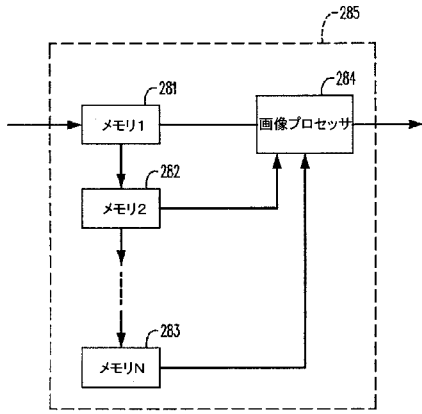
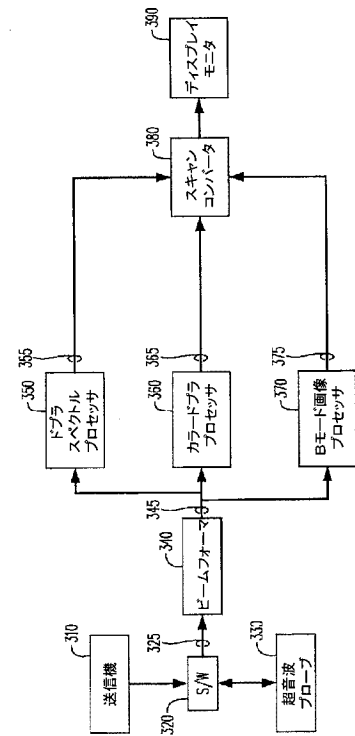


Figure 1

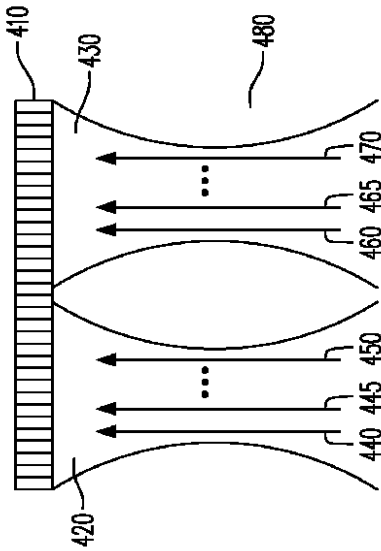
【 図 2 B 】



【 図 3 】



【 図 4 】



【 図 5 】

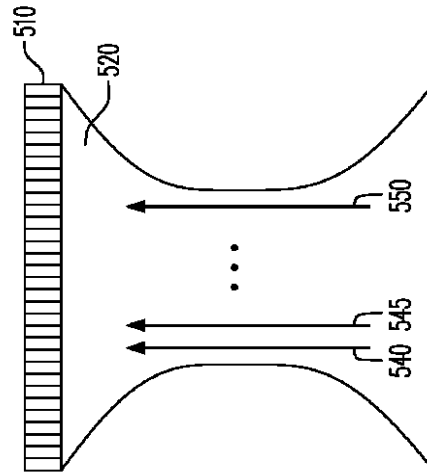
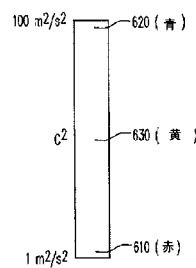


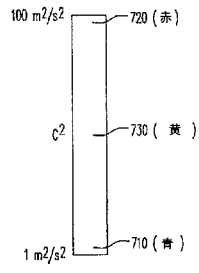
Figure 4

Figure 5

【 図 6 】



【 図 7 】



【 図 8 】

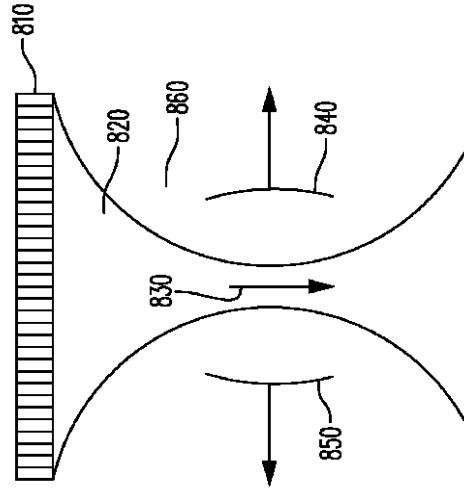
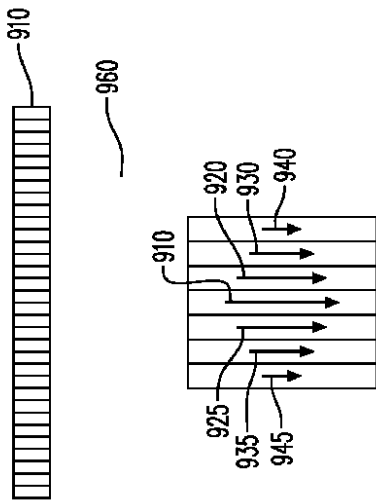


Figure 8

【 図 9 】



【 図 10 】

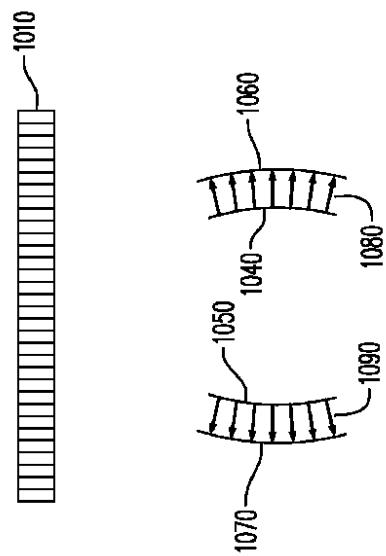


Figure 9

Figure 10

【 1 1 】

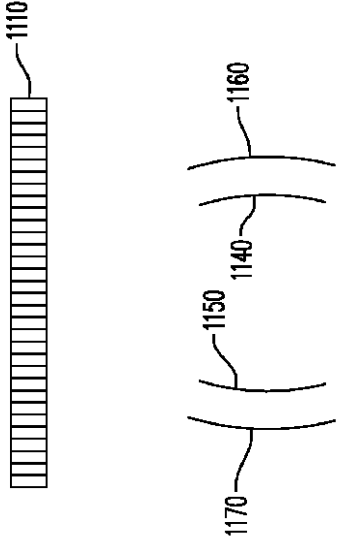


Figure 11

【 1 2 】

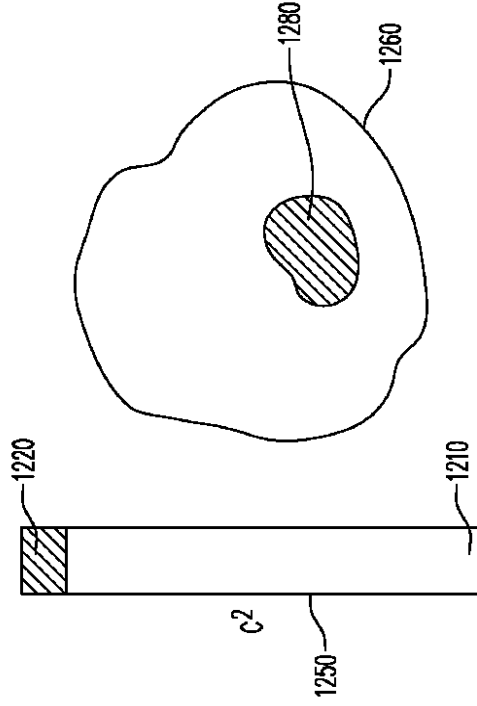


Figure 12

【 1 3 】

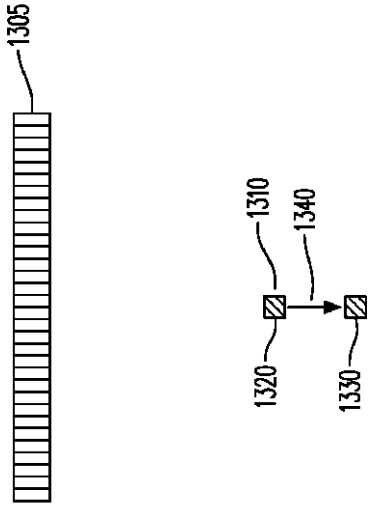


Figure 13

【 1 4 】

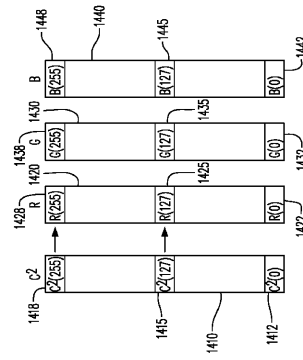


Figure 14

【 図 1 5 】

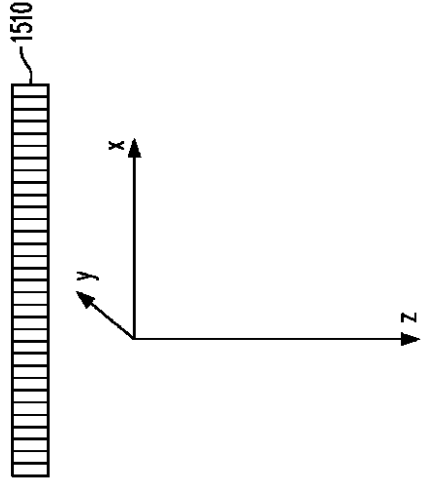


Figure 15

【 図 1 6 】

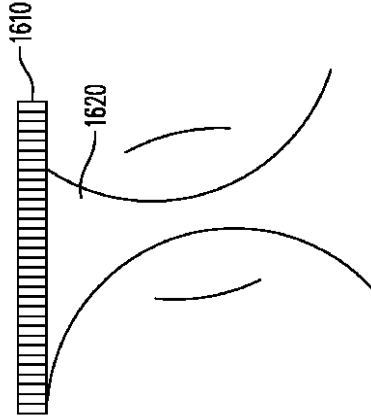


Figure 16

【 図 1 7 】

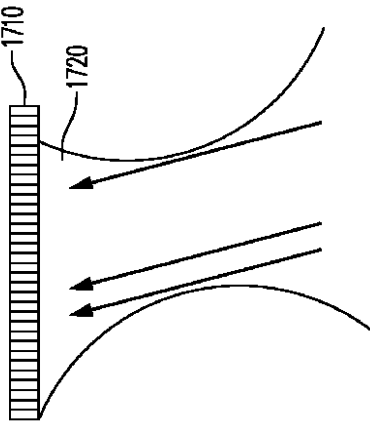


Figure 17

【 図 1 8 】

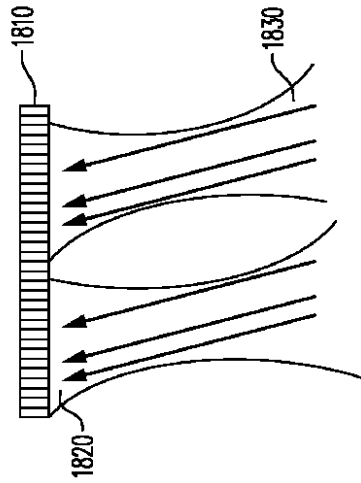


Figure 18

【 図 19 】

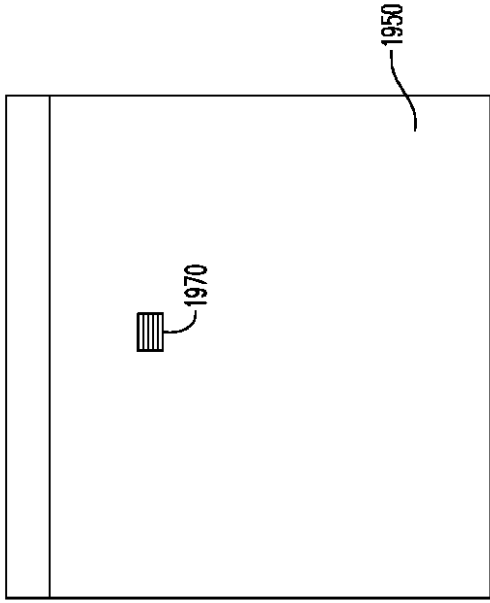


Figure 19

【 図 20 】

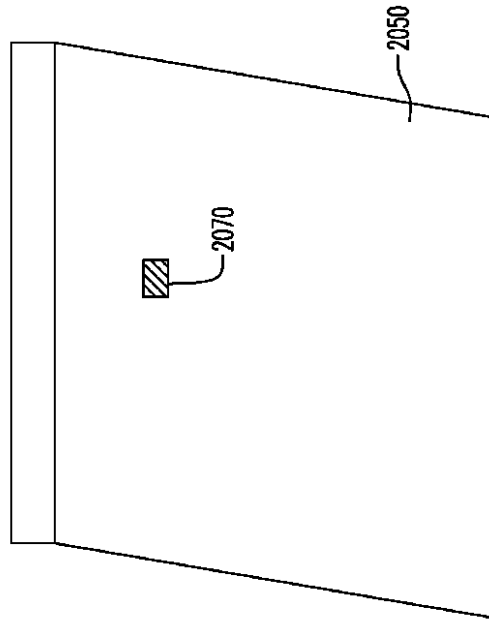


Figure 20

【 図 21 】

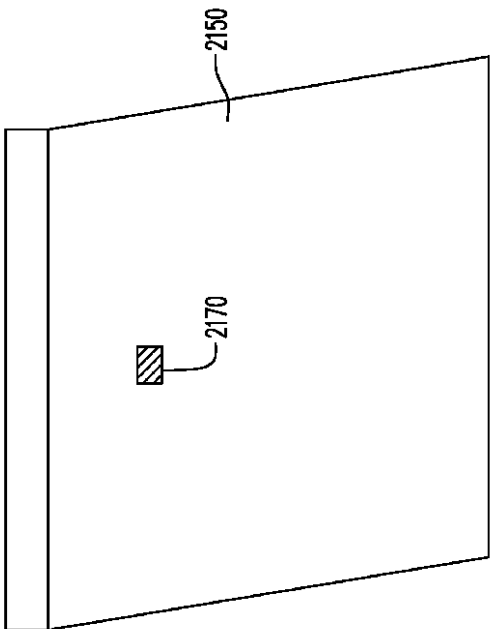


Figure 21

【 図 22 】

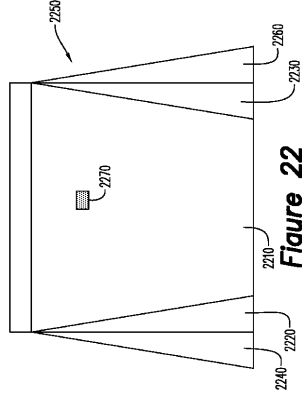




Figure 22

## 【 国際調査報告 】

INTERNATIONAL SEARCH REPORT		International application No. <b>PCT/US2012/031429</b>
<b>A. CLASSIFICATION OF SUBJECT MATTER</b>		
<i>A61B 8/08(2006.01)i, G06F 19/00(2011.01)i</i>		
According to International Patent Classification (IPC) or to both national classification and IPC		
<b>B. FIELDS SEARCHED</b>		
Minimum documentation searched (classification system followed by classification symbols) A61B 8/08; A61B 8/00		
Documentation searched other than minimum documentation to the extent that such documents are included in the fields searched Korean utility models and applications for utility models Japanese utility models and applications for utility models		
Electronic data base consulted during the international search (name of data base and, where practicable, search terms used) eKOMPASS(KIPO internal) & Keywords: ultrasound, shear wave, propagate		
<b>C. DOCUMENTS CONSIDERED TO BE RELEVANT</b>		
Category*	Citation of document, with indication, where appropriate, of the relevant passages	Relevant to claim No.
X	US 2004-0068184 A1 (GREGG E. TRAHEY et al.) 08 April 2004 See abstract, paragraphs [0030]-[0051], claim 1, and figures 1,3.	1,2,10,15-18,26 ,31-34,42,47,48
Y		8-9,11,24-25,27,40 ,41,43
A		3-7,12-14,19-23 ,28-30,35-39,44-46
Y	US 2010-0016718 A1 (FAN LIEXIANG et al.) 21 January 2010 See abstract, paragraphs [0019]-[0060], claim 8, and figures 1,4.	8-9,11,24-25,27 ,40-41,43
A	US 2005-0165306 A1 (YI ZHENG et al.) 28 July 2005 See abstract, paragraphs [0070]-[0074], claim 6, and figures 1,4.	1-48
A	US 2004-0225215 A1 (QUERLEUX BERNARD et al.) 11 November 2004 See abstract, paragraphs [0081]-[0087], claim 1, and figure 1.	1-48
<input type="checkbox"/> Further documents are listed in the continuation of Box C. <input checked="" type="checkbox"/> See patent family annex.		
* Special categories of cited documents: "A" document defining the general state of the art which is not considered to be of particular relevance "E" earlier application or patent but published on or after the international filing date "L" document which may throw doubts on priority claim(s) or which is cited to establish the publication date of citation or other special reason (as specified) "O" document referring to an oral disclosure, use, exhibition or other means "P" document published prior to the international filing date but later than the priority date claimed		"T" later document published after the international filing date or priority date and not in conflict with the application but cited to understand the principle or theory underlying the invention "X" document of particular relevance; the claimed invention cannot be considered novel or cannot be considered to involve an inventive step when the document is taken alone "Y" document of particular relevance; the claimed invention cannot be considered to involve an inventive step when the document is combined with one or more other such documents, such combination being obvious to a person skilled in the art "&" document member of the same patent family
Date of the actual completion of the international search 26 OCTOBER 2012 (26.10.2012)		Date of mailing of the international search report <b>30 OCTOBER 2012 (30.10.2012)</b>
Name and mailing address of the ISA/KR  Korean Intellectual Property Office 189 Cheongsu-ro, Seo-gu, Daejeon Metropolitan City, 302-701, Republic of Korea Facsimile No. 82-42-472-7140		Authorized officer KIM Tae Hoon Telephone No. 82-42-481-5728 

**INTERNATIONAL SEARCH REPORT**

Information on patent family members

International application No.

**PCT/US2012/031429**

Patent document cited in search report	Publication date	Patent family member(s)	Publication date
US 2004-0068184 A1	08.04.2004	US 6764448 B2	20.07.2004
US 2010-0016718 A1	21.01.2010	DE 102009033286 A1 FR 2934054 A1	21.01.2010 22.01.2010
US 2005-0165306 A1	28.07.2005	US 2007-0038095 A1 US 7753847 B2 US 7785259 B2	15.02.2007 13.07.2010 31.08.2010
US 2004-0225215 A1	11.11.2004	EP 1473058 A1 EP 1473058 B1 JP 04-349924 B2 JP 2004-223265 A JP 4349924 B2 US 7901355 B2	03.11.2004 04.06.2008 31.07.2009 12.08.2004 21.10.2009 08.03.2011

---

フロントページの続き

(81)指定国 AP(BW, GH, GM, KE, LR, LS, MW, MZ, NA, RW, SD, SL, SZ, TZ, UG, ZM, ZW), EA(AM, AZ, BY, KG, KZ, MD, RU, TJ, TM), EP(AL, AT, BE, BG, CH, CY, CZ, DE, DK, EE, ES, FI, FR, GB, GR, HR, HU, IE, IS, IT, LT, LU, LV, MC, MK, MT, NL, NO, PL, PT, RO, RS, SE, SI, SK, SM, TR), OA(BF, BJ, CF, CG, CI, CM, GA, GN, GQ, GW, ML, MR, NE, SN, TD, TG), AE, AG, AL, AM, AO, AT, AU, AZ, BA, BB, BG, BH, BR, BW, BY, BZ, CA, CH, CL, CN, CO, CR, CU, CZ, DE, DK, DM, DO, DZ, EC, EE, EG, ES, FI, GB, GD, GE, GH, GM, GT, HN, HR, HU, ID, IL, IN, IS, JP, KE, KG, KM, KN, KP, KR, KZ, LA, LC, LK, LR, LS, LT, LU, LY, MA, MD, ME, MG, MK, MN, MW, MX, MY, MZ, NA, NG, NI, NO, NZ, OM, PE, PG, PH, PL, PT, QA, RO, RS, RU, RW, SC, SD, SE, SG, SK, SL, SM, ST, SV, SY, TH, TJ, TM, TN, TR, TT, TZ, UA, UG, US, UZ, VC, VN

专利名称(译)	<无法获取翻译>		
公开(公告)号	<a href="#">JP2014512217A5</a>	公开(公告)日	2015-04-09
申请号	JP2014502832	申请日	2012-03-30
[标]申请(专利权)人(译)	日立阿洛卡医疗株式会社		
申请(专利权)人(译)	日立アロカメディカル株式会社		
[标]发明人	田村正		
发明人	田村 正		
IPC分类号	A61B8/08		
CPC分类号	A61B8/485 A61B8/0825 A61B8/463 A61B8/466 A61B8/483 A61B8/488 G01S7/52038 G01S7/52071 G01S7/5209 G01S7/52095 G01S15/8959		
FI分类号	A61B8/08		
F-TERM分类号	4C601/DD19 4C601/DE04 4C601/EE08 4C601/HH09 4C601/HH10 4C601/HH11 4C601/HH29 4C601/HH31 4C601/JB35 4C601/JB42 4C601/JB45 4C601/JB46 4C601/JB47 4C601/JB50 4C601/KK02 4C601/LL38		
优先权	13/314736 2011-12-08 US 61/469295 2011-03-30 US		
其他公开文献	JP2014512217A JP5882447B2		

#### 摘要(译)

将第一超声脉冲施加到生物组织以在生物组织中产生剪切波，将聚焦的超声脉冲发射到生物组织中，从生物组织接收一个或多个超声信号，并且在生物组织中检测剪切波。基于所接收的一个或多个超声信号。确定与检测到的剪切波相关联的至少一个剪切波传播特性，并且显示所确定的至少一个传播特性。超声波束转向用于提高测量精度。