

(19) 日本国特許庁(JP)

再公表特許(A1)

(11) 国際公開番号

WO2005/006987

発行日 平成19年4月12日(2007.4.12)

(43) 国際公開日 **平成17年1月27日(2005.1.27)**

(51) Int. Cl. F 1 テーマコード(参考)
A 6 1 B 8/06 (2006.01) A 6 1 B 8/06 4 C 6 0 1

審査請求 未請求 予備審査請求 未請求 (全 15 頁)

出願番号	特願2005-511883 (P2005-511883)	(71) 出願人	000153498 株式会社日立メディコ 東京都千代田区外神田四丁目14番1号
(21) 国際出願番号	PCT/JP2004/010321	(72) 発明者	林 哲矢 千葉県柏市北柏2-11-11-101
(22) 国際出願日	平成16年7月21日(2004.7.21)	(72) 発明者	神田 浩 埼玉県所沢市緑町4-15-4
(31) 優先権主張番号	特願2003-200162 (P2003-200162)	(72) 発明者	荒井 修 茨城県つくば市小野崎731
(32) 優先日	平成15年7月22日(2003.7.22)	Fターム(参考)	4C601 BB03 DD03 DE04 EE22 JB30 JB55 JC20 JC26 KK02 KK06 KK19 KK22 KK24
(33) 優先権主張国	日本国(JP)		

最終頁に続く

(54) 【発明の名称】 超音波診断装置及び超音波画像診断方法

(57) 【要約】

超音波探触子101を介して被検体に超音波を送受させ、被検体の診断部位の断層像を構成する断層像構成部112と、診断部位から得られるドプラ信号に基づいてカラードプラ像を構成するカラードプラ像構成手段31と、断層像とカラードプラ像をそれぞれ画像処理する画像処理手段113と、画像処理手段で処理された画像を表示させる表示手段110とを備え、表示手段110に断層像とカラードプラ像とをカラー表示させる超音波診断装置において、画像処理手段113は、カラードプラ像を透明表示させる。

【特許請求の範囲】**【請求項 1】**

超音波探触子を介して被検体に超音波を送受させ、前記被検体の診断部位の断層像を構成する断層像構成部と、前記診断部位から得られるドプラ信号に基づいてカラードプラ像を構成するカラードプラ像構成手段と、前記断層像と前記カラードプラ像をそれぞれ画像処理する画像処理手段と、前記画像処理手段で処理された画像を表示させる表示手段とを備え、前記表示手段に前記断層像と前記カラードプラ像とをカラー表示させる超音波診断装置において、前記画像処理手段は、前記カラードプラ像を透明表示させることを特徴とする超音波診断装置。

【請求項 2】

前記表示手段は、前記カラー表示と前記透明表示とを合成した情報を表示することを特徴とする請求項 1 記載の超音波診断装置。

10

【請求項 3】

前記カラー表示と前記透明表示とを選択する選択手段を備え、前記表示手段は、前記選択手段により選択された情報を表示することを特徴とする請求項 1 記載の超音波診断装置。

【請求項 4】

前記透明表示された前記カラードプラ像の透明の度合を制御する透明度制御手段を備えたことを特徴とする請求項 1 記載の超音波診断装置。

【請求項 5】

前記透明度制御手段は、前記カラードプラ像の前記血流情報に基づいて前記透明の度合を制御することを特徴とする請求項 4 記載の超音波診断装置。

20

【請求項 6】

前記透明度制御手段は、前記カラードプラ像の血流の分散に基づいて前記透明の度合を制御することを特徴とする請求項 4 記載の超音波診断装置。

【請求項 7】

前記透明度制御手段は、前記血流の分散が大きいほど前記カラードプラ像の透明度が小さくなるように設定することを特徴とする請求項 4 記載の超音波診断装置。

【請求項 8】

前記透明度制御手段は、前記分散を相対値として求め、前記分散が最大のときは不透明であり、前記分散が無いときは透明であり、その他の前記分散のときは半透明で表示させることを特徴とする請求項 4 記載の超音波診断装置。

30

【請求項 9】

前記表示手段は、前記カラー表示されたカラードプラ像の透明度を表す透明度カラーバーを表示することを特徴とする請求項 1 記載の超音波診断装置。

【請求項 10】

前記透明度制御手段は、前記分散によって異なる透明度が設定される前記透明度カラーバーを表示させることを特徴とする請求項 4 記載の超音波診断装置。

【請求項 11】

前記カラー表示されたカラードプラ像の色合を制御する輝度・色相制御手段を備え、前記透明度制御手段及び前記輝度・色相制御手段は、輝度・色相・透明度を前記血流情報に基づいて制御し、3次元カラードプラ像を作成することを特徴とする請求項 4 記載の超音波診断装置。

40

【請求項 12】

前記ドプラ信号の速度・反射強度、分散データを3次元ボクセル内にそれぞれの面の位置に応じて配置する手段と、前記3次元ボクセルの色情報を、速度及び分散の大きさに基づいて色相・輝度を決定する手段と、3次元ボクセルの透明度を分散の大きさに基づいて透明度を決定する手段とを備えた請求項 11 記載の超音波診断装置。

【請求項 13】

前記表示手段には、前記3次元カラードプラ像の前記血流の乱流部が表示されることを特徴とする請求項 11 記載の超音波診断装置。

50

【請求項 14】

前記カラードプラ像構成手段は、前記ドプラ信号の \cos 成分及び \sin 成分をそれぞれ出力する位相比較器と、前記 \cos 成分及び前記 \sin 成分の信号の当該低周波成分を減衰し、高周波成分を抽出する M T I フィルタと、前記血流の平均速度、分散、パワーを演算する自己相関演算部と、テレビ走査方式に従って並び替えられるデジタルスキャンコンバータと、速度・分散に対応するカラー化を行うカラーエンコーダとを備えたことを特徴とする請求項 1 記載の超音波診断装置。

【請求項 15】

前記カラー表示されたカラードプラ像の色を表す輝度・色相カラーバーを表示させ、前記輝度・色相カラーバーは、前記血流の速度 0 付近が黒色に近く、正方向の速度の場合は暗い赤色から徐々に橙色に変化し、分散が大きくなるに従って徐々に黄色に近い色に変化するようになっており、逆に負方向の速度の場合は濃紺から徐々に明るい青色に変化し、分散が大きくなるに従って徐々に緑色に近い色に変化することを特徴とする請求項 1 記載の超音波診断装置。

10

【請求項 16】

前記画像処理手段は、複数枚のカラードプラ像のデータを記憶する記録手段を有し、前記記録手段から前記データを読み出し、複数枚のカラードプラ像の速度、反射強度、分散のデータを画像処理することを特徴とする請求項 1 記載の超音波診断装置。

【請求項 17】

超音波探触子を介して被検体に超音波を送受させるステップと、前記被検体の診断部位の断層像を構成するステップと、前記診断部位から得られるドプラ信号に基づいてカラードプラ像を構成するステップと、前記断層像と前記カラードプラ像をそれぞれ画像処理するステップと、前記画像処理で処理された画像を表示させるステップとを有し、前記断層像と前記カラードプラ像とをカラー表示させる超音波画像診断方法において、前記カラードプラ像を透明表示させるステップを有することを特徴とする超音波画像診断方法。

20

【請求項 18】

前記カラードプラ像を複数枚計測するステップと、前記カラードプラ像について、速度・反射強度、分散データを 3 次元ボクセル内にそれぞれの面の位置に応じて配置するステップと、前記 3 次元ボクセルの色情報を、前記速度及び前記分散の大きさに基づいて色相・輝度を決定するステップと、前記分散の大きさに基づいて前記 3 次元ボクセルの透明度を決定するステップと、上記ステップによって決定したパラメータを元に、ボリュームレンダリングを実行し、投影像を作成して表示するステップとを有することを特徴とする請求項 17 記載の超音波画像診断方法。

30

【発明の詳細な説明】

【技術分野】

【0001】

本発明は、カラードプラ計測機能を有し、被検体の診断部位を計測して得た複数枚のカラードプラ像について画像を構成して表示する超音波診断装置に係り、血流情報と共に乱流情報が表示することができる超音波診断装置及び超音波画像診断方法に関する。

【背景技術】

40

【0002】

カラードプラ像表示、特に 3 次元表示においては、血流が投影面に対して奥に位置するのか近くに位置するのかを示す奥行き情報が必要である。このような奥行きを輝度の明暗で表して画面上にカラーバーとして表示するようにしたものとして、特許文献 1 に示すようなものがある。

【特許文献 1】特開平 11-299784 号公報

【0003】

従来のカラードプラ像表示においては、血流中に乱流のような流れが存在する時に、乱流の周りの血流だけが表示されることになり、乱流はその血流の映像に隠されてしまつて乱流自体を発見しにくくなるという問題が生じる。なお、操作者は適当な任意断面を選択

50

することによって血流内に存在する乱流を観察することは可能であるが、乱流が存在する部位に断面を設定するには、煩雑な操作が必要である。

【0004】

本発明は、上述の点に鑑みなされたものであり、カラードプラ像を表示する場合に、容易に血流内部に存在する乱流を判別できるように表示することのできる超音波診断装置及び超音波画像診断方法を提供することを目的とする。

【発明の開示】

【0005】

上記目的を達成するために、超音波探触子を介して被検体に超音波を送受させ、前記被検体の診断部位の断層像を構成する断層像構成部と、前記診断部位から得られるドプラ信号に基づいてカラードプラ像を構成するカラードプラ像構成手段と、前記断層像と前記カラードプラ像をそれぞれ画像処理する画像処理手段と、前記画像処理手段で処理された画像を表示させる表示手段とを備え、前記表示手段に前記断層像と前記カラードプラ像とをカラー表示させる超音波診断装置において、前記画像処理手段は、前記カラードプラ像を透明表示させる。

10

【0006】

前記表示手段は、前記カラー表示と前記透明表示とを合成した情報を表示する。そして、前記カラー表示と前記透明表示とを選択する選択手段を備え、前記表示手段は、前記選択手段により選択された情報を表示する。さらに前記透明表示された前記カラードプラ像の透明の度合を制御する透明度制御手段を備えた。

20

【0007】

前記透明度制御手段は、前記カラードプラ像の前記血流情報に基づいて前記透明の度合を制御する。また前記透明度制御手段は、前記カラードプラ像の血流の分散に基づいて前記透明の度合を制御する。また前記透明度制御手段は、前記血流の分散が大きいほど前記カラードプラ像の透明度が小さくなるように設定する。さらに前記透明度制御手段は、前記分散を相対値として求め、前記分散が最大のときは不透明であり、前記分散が無いときは透明であり、その他の前記分散のときは半透明で表示させる。

【0008】

前記表示手段は、前記カラー表示されたカラードプラ像の透明度を表す透明度カラーバーを表示する。前記透明度制御手段は、前記分散によって異なる透明度が設定される前記透明度カラーバーを表示させる。

30

【0009】

前記カラー表示されたカラードプラ像の色合を制御する輝度・色相制御手段を備え、前記透明度制御手段及び前記輝度・色相制御手段は、輝度・色相・透明度を前記血流情報に基づいて制御し、3次元カラードプラ像を作成する。また、前記ドプラ信号の速度・反射強度、分散データを3次元ボクセル内にそれぞれの面の位置に応じて配置する手段と、前記3次元ボクセルの色情報を、速度及び分散の大きさに基づいて色相・輝度を決定する手段と、3次元ボクセルの透明度を分散の大きさに基づいて透明度を決定する。

【図面の簡単な説明】

【0010】

40

【図1】本発明に関する全体構成を示す図である。

【図2】本発明に関する画像処理部の詳細を示す図である。

【図3】本発明に関するカラー2次元画像表示を示す図である。

【図4】本発明に関するカラー3次元画像表示方法を示す図である。

【図5】本発明に関するカラー3次元画像表示方法を示す図である。

【図6】本発明に関する表示結果を示す図である。

【発明を実施するための最良の形態】

【0011】

本発明のカラードプラ計測機能を有する超音波診断装置に関し、図1を用いて説明する。送信機102で送出された超音波パルス、超音波探触子101から反射物体111に

50

向けて等間隔Tで繰り返し送波する。反射物体111により反射された超音波パルスは受波回路103により受波され、A/D変換器104によってデジタル信号に変換され、位相比較器105によって、cos成分、sin成分のそれぞれのデジタル信号出力が得られる。cos成分、sin成分の信号は、高域通過型MTIフィルタ106によって当該低周波成分(クラッタ成分)を減衰し、高周波成分(血流成分)を抽出し、自己相関演算部107において血流の平均速度、分散、パワーを演算する。当該各演算結果は、デジタルスキャンコンバータ108によってテレビ走査方式に従って並び替えられ、カラーエンコーダ109によって速度・分散に対応するカラー化を行い、テレビモニタ110に表示する。カラードプラ像を断層像とともに表示させる場合、断層像構成部112で断層像を構成し、画像処理部113を用いて、カラードプラ像を断層像と重ね合わせてテレビモニタ110上に表示する。 10

【0012】

この超音波診断装置は、被検体の診断部位について複数枚のカラードプラ像を撮影し、そのカラードプラ像に基づいて2次元画像や3次元画像を表示するものである。

【0013】

図2は、本発明の画像処理部の詳細を示す図である。超音波ドプラ計測部31は、被検体の診断部位についてカラードプラ像を複数枚計測するものであり、図1に示す通り、超音波探触子101から得られるドプラ信号を処理し、カラードプラ像を構成する。

【0014】

画像処理部113は、通信ポート33と画像構成部34から構成される。通信ポート33は、超音波ドプラ計測部31で計測した複数枚のカラードプラ像の速度、反射強度、周波数偏移の分散の各データ及び断層像を画像構成部34に取り込むものである。画像構成部34は、通信ポート33から取り込まれた複数枚のカラードプラ像の速度、反射強度、分散のデータを画像処理するものであり、高速演算装置35、RAM36、磁気ディスク装置37、CPU38、透明度制御部3Aから構成される。RAM36及び磁気ディスク装置37は、取り込まれたカラードプラ像のデータを記憶するものである。高速演算装置35は、RAM36及び磁気ディスク装置37からデータを読み出して2次元画像処理や3次元画像処理を行うものである。テレビモニタ110は、高速演算装置35により画像化されたカラードプラ像を表示するものである。CPU38は、これらの各構成要素の動作を制御するものである。データバス30は、各構成要素間でデータを伝送するものである。透明度制御部3Aは、分散が大きいほど透明度が小さくなるように設定された透明度カラーバーを適宜制御するものである。テレビモニタ110には、カラー表示と透明表示とを合成したカラードプラ像を表示する。カラー表示と透明表示とを選択する選択手段(図示しない。)を備えており、テレビモニタ110は、選択手段により選択されたカラードプラ像を表示する。 20 30

【0015】

ここで、本発明のカラー2次元画像表示を行う場合について図3を用いて説明する。図3(B)に示すように血管2の内部が全体的に矢印4で示す方向の血流であるとき、この血流中の一部に図示のような乱流5が存在するような被検体組織に対して、図3(A)に示すような超音波ビームを送受してカラードプラ演算を行い、カラードプラ像として表示する。そのカラードプラ像のデータ構造は、血流速度と分散の大きさに基づいて、図3(C)に示すような輝度・色相カラーバー23と透明度カラーバー24を用いて、それを血流の存在する部分に割り当てたものになる。 40

【0016】

画像の各点の情報としては、速度、反射強度、分散の3つがあるが、速度と分散に応じたカラードプラ表示を行うために、まず速度と分散の情報から輝度・色相カラーバー23を用いて各点の輝度・色相を決定する。そして、透明度カラーバー24を用いて、各点の透明度を分散の大きさに基づいて決定する。この透明度カラーバー24は、分散が大きいほど透明度が小さくなるように設定されている。

【0017】

一概に血流中に存在する乱流箇所は分散が大きい。よって、分散の小さい血流像が透け、分散の大きい血流像が残るため、乱流を容易に判別することができる。

【0018】

ここで、3次元カラー画像処理について説明する。まず、被検体の診断部位について適当なスライス間隔で撮影した複数のカラードプラ像を作成し、それを3次元カラードプラボクセルに格納する。この3次元ボクセルに対して任意の視点・角度を設定してボリュームレンダリングを行うことで画面に3次元カラードプラ投影像を表示している。ボリュームレンダリングでは、3次元ボクセル内のパラメータを用いてカラーの輝度・色相・透明度を決定するが、この場合では2次元像で用いるものと同じカラーバーを使用して、血流の速度・分散に応じた輝度・色相を決定し、透明度は操作者が任意に設定できる値を用いる。操作者は3次元表示中に、任意の断面を観察したり、血流全体の透明度を制御することができる。

10

【0019】

次に、超音波診断装置を用いて3次元カラードプラ像を表示する方法について図4及び図5を用いて説明する。図4は、3次元カラードプラ像を表示する方法の一例を示すフローチャート図である。図5は、図2に示す超音波ドプラ計測部31で計測した被検体の診断部位についての血流情報のうち、血流速度の情報を表示する手順の一例を示す図である。

【0020】

まず、最初のステップS41では、カラードプラ像を複数枚計測する。すなわち、図5に示すように、カラードプラ計測機能を有する超音波診断装置で被検体の診断部位についてカラードプラ像51を複数枚（例えばP1～Pnのn枚）を計測する。

20

【0021】

ステップS42では、計測された各カラードプラ像について、速度・反射強度、分散データを3次元ボクセル内に配置する。すなわち、図5に示すように、計測したn枚のカラードプラ像51の各枚についてそれぞれの面の位置に応じて3次元ボクセル52上への配置を行う。

【0022】

ステップS43では、輝度・色相カラーバーを用いて3次元ボクセルの色情報を、速度及び分散の大きさに基づいて決定する。すなわち、図5に示すように、各3次元ボクセル52上の各点の情報としては、速度、反射強度、分散の3つがあるが、速度と分散に応じたカラードプラ表示を行うために、まず速度と分散の情報から輝度・色相カラーバー53を用いて各3次元ボクセル52上の各点の輝度・色相を決定する。

30

【0023】

ステップS44では、透明度カラーバー54を用いて、3次元ボクセルの透明度を分散の大きさに基づいて決定する。すなわち、図5に示すように、透明度カラーバー54を用いて各3次元ボクセル52上の各点の透明度を決定する。透明度カラーバー54は、分散が大きいほど透明度が小さくなるように設定されている。この透明度カラーバー54は、一例であり、透明度制御部3Aによって異なるものが選択されるようになっている。例えば、図5に示す透明度カラーバー54に比べて比較的分散の小さい部分だけの透明度が大きく、分散が大きい部分では透明度が小さく（不透明度が大きく）なるように設定されたものなどを用いる。すなわち、透明度制御部3Aは、分散の大きさに応じて変化する透明度の割合が異なるような透明度カラーバー54を選択するものである。なお、透明度カラーバー54を選択する代わりに、透明度カラーバー54によって得られた透明度に適宜演算を行って透明度を制御するようにしてもよい。

40

【0024】

ステップS45では、前の処理によって決定したパラメータを元に、ボリュームレンダリングを実行し、投影像を作成して表示する。すなわち、図5に示すように、3次元ボクセル52に対してボリュームレンダリングを行って3次元カラードプラ投影像55を作成し、それをテレビモニタ110に表示する。

50

【0025】

この結果、図5に示すように、分散の小さい血流は透明度が大きくなり、分散の大きな血流は透明度が小さく（不透明度が大きく）なるので、3次元カラードプラ投影像55のように乱流が強調された形で表示されるようになる。

【0026】

図5に示す速度及び分散は相対値として求めたものであり、例えば速度成分は-1.0から1.0として数値で表される。また分散成分は0から1.0として数値で表される。速度が+1.0であり、分散が0である場合、3次元ボクセルの色情報は赤色で且つ透けると決定され、ボリュームレンダリングを行って3次元カラードプラ投影像55を作成し、透けた赤色をテレビモニタ110に表示する。同様に、速度が+1.0であり、分散が1.0である場合、3次元ボクセルの色情報は黄色で且つ透けないと決定される。また速度が-1.0であり、分散が0.5である場合、3次元ボクセルの色情報は黄緑で且つ半透明と決定される。

10

【0027】

この実施の形態によれば、超音波診断装置で計測された複数枚のカラードプラ像を3次元ボクセル内に配置した後、ボリュームレンダリングを行って作成した3次元カラードプラ投影像において分散の小さい通常血流は透明度が大きく透けて見え、分散の大きな乱流は不透明に表示することができる。従って、図5に示すように血流中の一部に乱流が存在する流れにおいては、従来法では図6(A)に示すように血管2内の分散の小さな血流に隠れて乱流5が判別しにくいのに対して、本発明による方法では分散のすくない血流2が透けて見えるために図6(B)のように容易に血流中に存在する乱流5の流れを判別することが可能となる。このことから、カラードプラ計測機能を有する超音波診断装置において画像診断に有効な表示ができるようになる。

20

【0028】

なお、輝度・色相カラーバー53と透明度カラーバー54を別々に処理する場合について説明したが、予め輝度・色相カラーバー53と透明度カラーバー54とを合成したカラーバー541を作成し、それを用いて処理するようにしてもよい。また、輝度・色相カラーバー53と透明度カラーバー54は、図5に示すように3次元カラードプラ投影像55と同時に表示するようにしてもよい。輝度・色相カラーバー53と透明度カラーバー54が3次元カラードプラ投影像55と同時に表示されることによって、観察する場合の参考となり、どの程度の乱流なのかを容易に把握することができるようになる。

30

【0029】

また、輝度・色相カラーバー53と透明度カラーバー54とを選択する選択手段を備えて（図示しない。）、輝度・色相カラーバー53と透明度カラーバー54を交互に切り替えて、選択したカラーバーのみを表示させてもよい。さらに輝度・色相カラーバー53と透明度カラーバー54を同時に用いて表示させてもよい。透明度カラーバー54のみを用いる場合、例えば輝度・色相は赤色を用いて、赤色の透明度を変えて表示を行ってもよい。よって、分散が大きい箇所は透明度を小さく、分散が小さい箇所は透明度を大きく設定し、各点を赤色に表示させることにより、乱流を透明度の小さい赤色で表示させ、その他の箇所を透明度の大きい赤色で表示させることができる。

40

【0030】

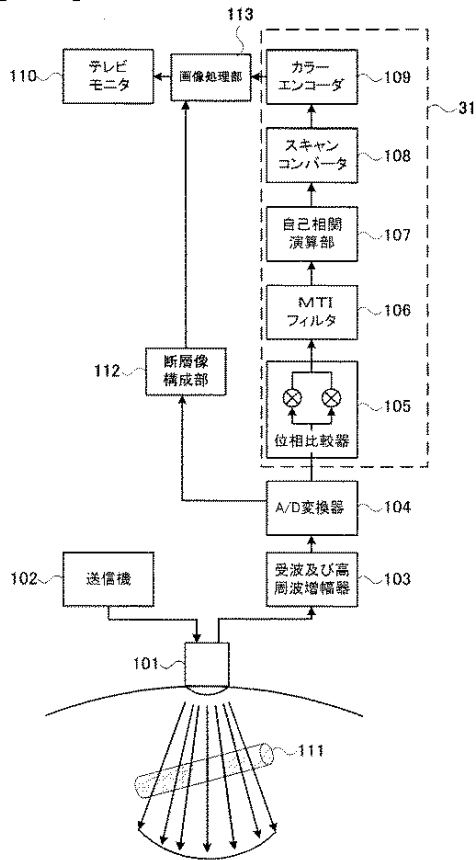
なお、図3、図5では、カラーバー23、53を白黒で表示してあるが、実際はカラー表示である。カラーバー23、53は、速度0付近が黒色に近く、正方向の速度の場合は暗い赤色から徐々に橙色に変化し、分散が大きくなるに従って徐々に黄色に近い色に変化するようになっており、逆に負方向の速度の場合は濃紺から徐々に明るい青色に変化し、分散が大きくなるに従って徐々に緑色に近い色に変化するようになっている。カラードプラ投影像内の血管2の色は、このようなカラーバー23、53に対応した色で表示される。従って、図3(B)のように、全体的に矢印4で示す方向の速度で流れている血流中の一部に乱流5が存在するような場合は、全体的に赤系色表示された血流2に乱流5が緑系色で表示されていることになる。

50

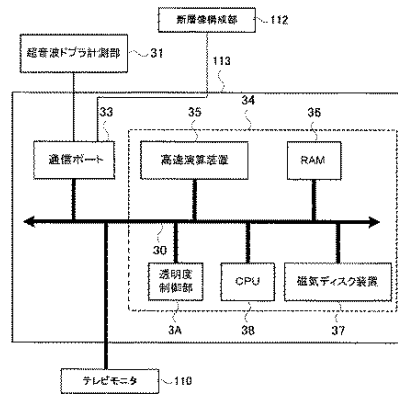
【0031】

また、輝度・色相カラーバー53は、図3、図5のように色を決定しているが、このカラーバーの速度及び分散に応じた色の割り当ては何色でもよい。

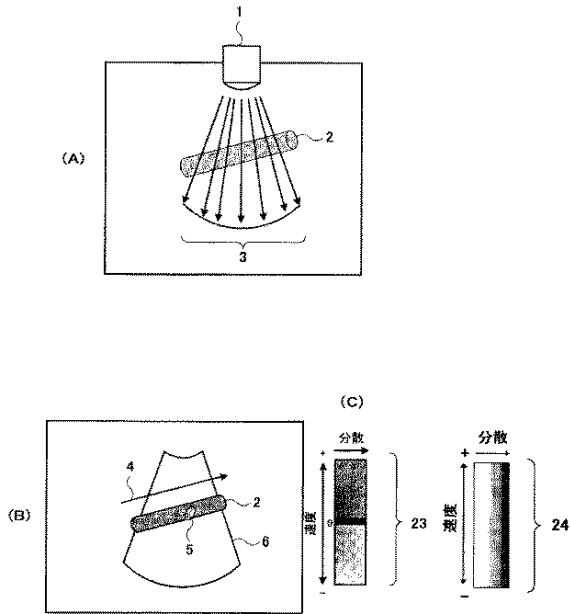
【図1】



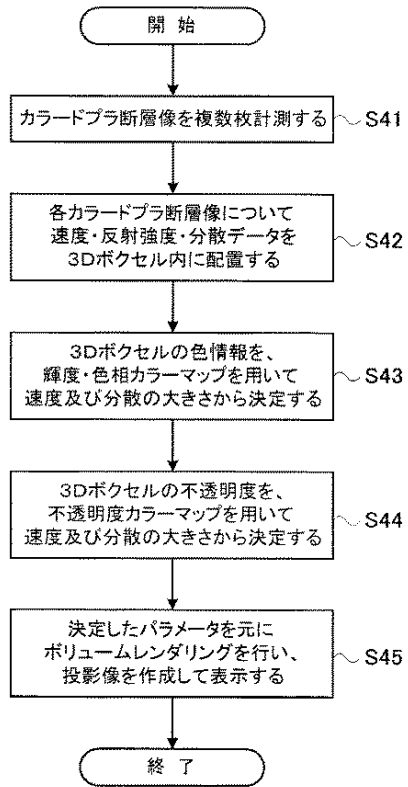
【図2】



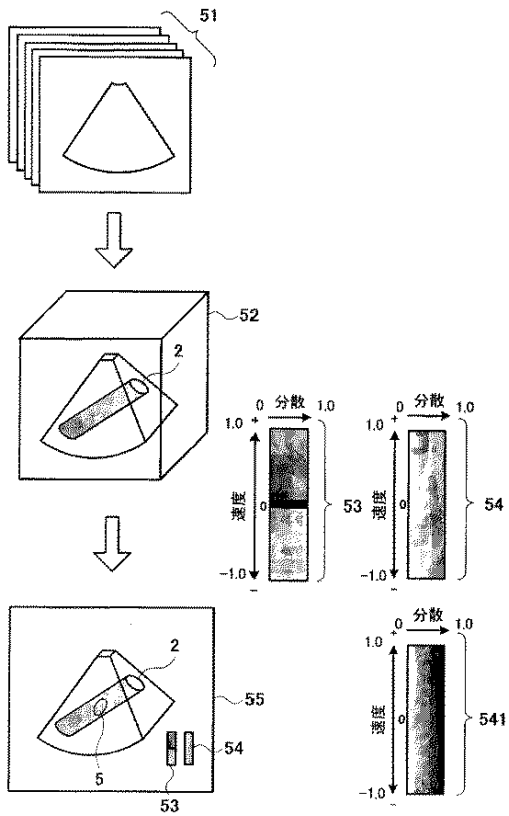
【図 3】



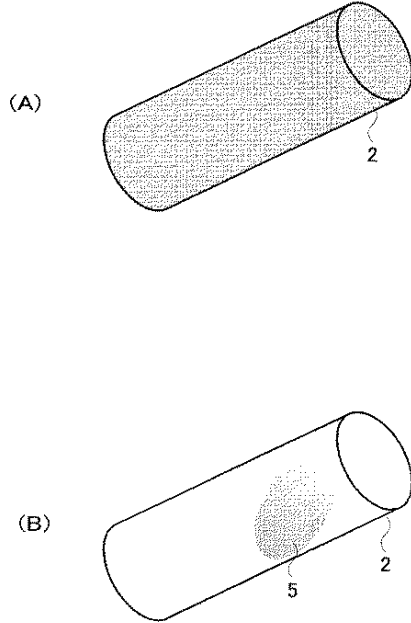
【図 4】



【図 5】



【図 6】



INTERNATIONAL SEARCH REPORT

International application No.

PCT/JP2004/010321

Box No. II Observations where certain claims were found unsearchable (Continuation of item 2 of first sheet)

This international search report has not been established in respect of certain claims under Article 17(2)(a) for the following reasons:

1. Claims Nos.: 17, 18
because they relate to subject matter not required to be searched by this Authority, namely:
The inventions as set forth in claims 17, 18 are deemed to be concerned with diagnostic methods for the human body and thus relate to a subject matter which this International Searching Authority is not required, under the provisions of Article 17(2)(a)(i) (Continued to extra sheet.)
2. Claims Nos.:
because they relate to parts of the international application that do not comply with the prescribed requirements to such an extent that no meaningful international search can be carried out, specifically:
3. Claims Nos.:
because they are dependent claims and are not drafted in accordance with the second and third sentences of Rule 6.4(a).

Box No. III Observations where unity of invention is lacking (Continuation of item 3 of first sheet)

This International Searching Authority found multiple inventions in this international application, as follows:

The technical feature common to claims 1-16 is a technical feature disclosed in claim 1 or claim 16. However, the search has revealed that this technical feature is not novel since it is disclosed in document JP 2000-238 A (Toshiba Iyo System Engineering Kabushiki Kaisha, Toshiba Corp.), 07 January, 2000 (07.01.00).

Accordingly, the technical feature of claim 1 cannot be a special technical feature within the meaning of PCT Rule 13.2, second sentence.

Consequently, it is obvious that the inventions of claims 1-3, 14, 16, the inventions of claims 4-8, 10-13, the invention of claim 9, and the invention of claim 15 do not satisfy the requirement of unity of invention.

1. As all required additional search fees were timely paid by the applicant, this international search report covers all searchable claims.
2. As all searchable claims could be searched without effort justifying an additional fee, this Authority did not invite payment of any additional fee.
3. As only some of the required additional search fees were timely paid by the applicant, this international search report covers only those claims for which fees were paid, specifically claims Nos.:
4. No required additional search fees were timely paid by the applicant. Consequently, this international search report is restricted to the invention first mentioned in the claims; it is covered by claims Nos.: 1-3, 14, 16

Remark on Protest

- The additional search fees were accompanied by the applicant's protest.
 No protest accompanied the payment of additional search fees.

INTERNATIONAL SEARCH REPORT

International application No.

PCT/JP2004/010321

Continuation of Box No.II-1 of continuation of first sheet(2)

of the PCT and Rule 39.1(iv) of the Regulations under the PCT, to search.

国際調査報告		国際出願番号 PCT/JP2004/010321	
A. 発明の属する分野の分類 (国際特許分類 (IPC))			
Int. CI ⁷		A61B8/06	
B. 調査を行った分野			
調査を行った最小限資料 (国際特許分類 (IPC))			
Int. CI ⁷		A61B8/00-8/15	
最小限資料以外の資料で調査を行った分野に含まれるもの			
日本国実用新案公報		1922-1996年	
日本国公開実用新案公報		1971-2004年	
日本国登録実用新案公報		1994-2004年	
日本国実用新案登録公報		1996-2004年	
国際調査で使用した電子データベース (データベースの名称、調査に使用した用語)			
C. 関連すると認められる文献			
引用文献の カテゴリー*	引用文献名 及び一部の箇所が関連するときは、その関連する箇所の表示	関連する 請求の範囲の番号	
X	JP 2000-238 A (東芝医用システムエンジニアリング株式会社、株式会社東芝)	1-3	
Y	2000.01.07 全文、全図 (ファミリーなし)	14, 16	
Y	日本超音波医学会編集、新超音波医学第1巻医用超音波の基礎、 医学書院、2000.05.15、第55-57頁	14, 16	
A		1-3	
<input type="checkbox"/> C欄の続きにも文献が列挙されている。		<input type="checkbox"/> パテントファミリーに関する別紙を参照。	
* 引用文献のカテゴリー			
「A」 特に関連のある文献ではなく、一般的な技術水準を示すもの		「T」 国際出願日又は優先日後に公表された文献であって出願と矛盾するものではなく、発明の原理又は理論の理解のために引用するもの	
「E」 国際出願日前の出願または特許であるが、国際出願日以後に公表されたもの		「X」 特に関連のある文献であって、当該文献のみで発明の新規性又は進歩性がないと考えられるもの	
「L」 優先権主張に疑義を提起する文献又は他の文献の発行日若しくは他の特別な理由を確立するために引用する文献 (理由を付す)		「Y」 特に関連のある文献であって、当該文献と他の1以上の文献との、当業者にとって自明である組合せによって進歩性がないと考えられるもの	
「O」 口頭による開示、使用、展示等に言及する文献		「&」 同一パテントファミリー文献	
「P」 国際出願日前で、かつ優先権の主張の基礎となる出願			
国際調査を完了した日 28.09.2004		国際調査報告の発送日 12.10.2004	
国際調査機関の名称及びびあて先 日本国特許庁 (ISA/JP) 郵便番号100-8915 東京都千代田区霞が関三丁目4番3号		特許庁審査官 (権限のある職員) 後藤 順也	2W 3101
		電話番号 03-3581-1101 内線 3290	

国際調査報告	国際出願番号 PCT/JP2004/010321
<p>第II欄 請求の範囲の一部の調査ができないときの意見 (第1ページの2の続き)</p> <p>法第8条第3項 (PCT17条(2)(a)) の規定により、この国際調査報告は次の理由により請求の範囲の一部について作成しなかった。</p>	
<p>1. <input checked="" type="checkbox"/> 請求の範囲 <u>17, 18</u> は、この国際調査機関が調査をすることを要しない対象に係るものである。つまり、請求の範囲17, 18に記載される発明は、人の体の診断方法と認められるので、PCT第17条(2)(a)(i)及びPCT規則39.1(iv)の規定により、この国際調査機関が、調査をすることを要しない対象に係るものである。</p> <p>2. <input type="checkbox"/> 請求の範囲 _____ は、有意義な国際調査をすることができる程度まで所定の要件を満たしていない国際出願の部分に係るものである。つまり、</p> <p>3. <input type="checkbox"/> 請求の範囲 _____ は、従属請求の範囲であってPCT規則6.4(a)の第2文及び第3文の規定に従って記載されていない。</p>	
<p>第III欄 発明の単一性が欠如しているときの意見 (第1ページの3の続き)</p> <p>次に述べるようにこの国際出願に二以上の発明があるとこの国際調査機関は認めた。</p> <p>請求の範囲1-16に記載される発明に共通する事項は、請求の範囲1に記載される事項、または、請求の範囲16に記載される事項である。しかしながら、調査の結果、当該事項は、文献 JP 2000-238A (東芝医用システムエンジニアリング株式会社、株式会社東芝) 2000.01.07 に記載された事項であるので、新規ではないことが明らかとなった。</p> <p>してみると、請求の範囲1に記載される事項は、PCT規則13.2の第2文における、特別な技術的特徴とは認められない。</p> <p>よって、請求の範囲1-3、14、16に記載される発明、請求の範囲4-8、10-13に記載される発明、請求の範囲9に記載される発明、請求の範囲15に記載される発明は、発明の単一性の要件を満たさないことは明らかである。</p> <p>1. <input type="checkbox"/> 出願人が必要な追加調査手数料をすべて期間内に納付したので、この国際調査報告は、すべての調査可能な請求の範囲について作成した。</p> <p>2. <input type="checkbox"/> 追加調査手数料を要求するまでもなく、すべての調査可能な請求の範囲について調査することができたので、追加調査手数料の納付を求めなかった。</p> <p>3. <input type="checkbox"/> 出願人が必要な追加調査手数料を一部のみしか期間内に納付しなかったため、この国際調査報告は、手数料の納付のあった次の請求の範囲のみについて作成した。</p> <p>4. <input checked="" type="checkbox"/> 出願人が必要な追加調査手数料を期間内に納付しなかったため、この国際調査報告は、請求の範囲の最初に記載されている発明に係る次の請求の範囲について作成した。</p> <p style="padding-left: 20px;">請求の範囲1-3、14、16</p> <p>追加調査手数料の異議の申立てに関する注意</p> <p><input type="checkbox"/> 追加調査手数料の納付と共に出願人から異議申立てがあった。</p> <p><input type="checkbox"/> 追加調査手数料の納付と共に出願人から異議申立てがなかった。</p>	

フロントページの続き

(81)指定国 AP(BW, GH, GM, KE, LS, MW, MZ, NA, SD, SL, SZ, TZ, UG, ZM, ZW), EA(AM, AZ, BY, KG, KZ, MD, RU, TJ, TM), EP(AT, BE, BG, CH, CY, CZ, DE, DK, EE, ES, FI, FR, GB, GR, HU, IE, IT, LU, MC, NL, PL, PT, RO, SE, SI, SK, TR), OA(BF, BJ, CF, CG, CI, CM, GA, GN, GQ, GW, ML, MR, NE, SN, TD, TG), AE, AG, AL, AM, AT, AU, AZ, BA, BB, BG, BR, BW, BY, BZ, CA, CH, CN, CO, CR, CU, CZ, DE, DK, DM, DZ, EC, EE, EG, ES, FI, GB, GD, GE, GH, GM, HR, HU, ID, IL, IN, IS, JP, KE, KG, KP, KR, KZ, LC, LK, LR, LS, LT, LU, LV, MA, MD, MG, MK, MN, MW, MX, MZ, NA, NI, NO, NZ, OM, PG, PH, PL, PT, RO, RU, SC, SD, SE, SG, SK, SL, SY, TJ, TM, TN, TR, TT, TZ, UA, UG, US, UZ, VC, VN, YU, ZA, ZM, ZW

(注) この公表は、国際事務局（W I P O）により国際公開された公報を基に作成したものである。なおこの公表に係る日本語特許出願（日本語実用新案登録出願）の国際公開の効果は、特許法第184条の10第1項(実用新案法第48条の13第2項)により生ずるものであり、本掲載とは関係ありません。

【公報種別】 特許法第17条の2の規定による補正の掲載
 【部門区分】 第1部門第2区分
 【発行日】 平成19年8月30日(2007.8.30)

【国際公開番号】 WO2005/006987
 【年通号数】 公開・登録公報2007-014
 【出願番号】 特願2005-511883(P2005-511883)
 【国際特許分類】
 A 6 1 B 8/06 (2006.01)
 【F I】
 A 6 1 B 8/06

【手続補正書】
 【提出日】 平成19年7月12日(2007.7.12)
 【手続補正1】
 【補正対象書類名】 特許請求の範囲
 【補正対象項目名】 全文
 【補正方法】 変更
 【補正の内容】
 【特許請求の範囲】
 【請求項1】

超音波探触子を介して被検体に超音波を送受させ、前記被検体の診断部位の断層像を構成する断層像構成部と、前記診断部位から得られるドプラ信号に基づいてカラードプラ像を構成するカラードプラ像構成手段と、前記断層像と前記カラードプラ像をそれぞれ画像処理する画像処理手段と、前記画像処理手段で処理された画像を表示させる表示手段とを備え、前記表示手段に前記断層像と前記カラードプラ像とをカラー表示させる超音波診断装置において、

前記カラードプラ像中の乱流情報の有無を判定する判定手段と、

前記判定された乱流情報に基づき前記カラードプラ像の透明度を設定する透明度設定手段と、

前記設定された透明度のカラードプラ像中の乱流情報を強調処理する強調処理手段と、
を備え、

前記画像処理手段は、前記強調処理手段によって強調処理された乱流情報を含むカラードプラ像を前記表示手段に表示させることを特徴とする超音波診断装置。

【請求項2】

前記画像処理手段は、前記乱流情報を前記断層像の画素の分散の値の相対値として求め、前記分散値が最大のときは不透明であり、前記分散値が存在しないときは透明であり、その他の分散値のときはその分散値の大きさに応じた半透明で前記表示手段に表示させることを特徴とする請求項1に記載の超音波診断装置。

【請求項3】

前記画像処理手段は、前記カラードプラ像の透明度を表す透明度カラーバーを生成し、前記生成された透明度カラーバーを前記表示手段に表示させることを特徴とする請求項1に記載の超音波診断装置。

【請求項4】

前記画像処理手段は、前記透明度カラーバーを前記分散の相対値によって異なる透明度を設定するために複数設け、前記生成された複数の透明度カラーバーを前記表示手段に表示させることを特徴とする請求項3に記載の超音波診断装置。

【請求項5】

カラードプラ像を複数枚計測するステップと、

計測された各カラードプラ像について、速度・反射強度、分散データを3次元ボクセル

内に配置するステップと、

前記速度と分散の情報から輝度・色相カラーバーを用いて各3次元ボクセル上の各点の輝度・色相を決定するステップと、

前記分散データに応じて透明度を設定する透明度カラーバーを用いて、3次元ボクセルの透明度を設定するステップと、

前記設定された透明度よりボリュームレンダリングを実行し、前記カラードプラ像中の乱流情報が強調された投影像を作成するステップと、

前記作成された投影像を表示手段に表示するステップと、を備えたことを特徴とする超音波画像表示方法。

【手続補正2】

【補正対象書類名】明細書

【補正対象項目名】発明の名称

【補正方法】変更

【補正の内容】

【発明の名称】超音波診断装置及び超音波画像表示方法

【手続補正3】

【補正対象書類名】明細書

【補正対象項目名】0001

【補正方法】変更

【補正の内容】

【0001】

本発明は、カラードプラ計測機能を有し、被検体の診断部位を計測して得た複数枚のカラードプラ像について、血流情報と共に乱流情報を強調表示することが可能な超音波診断装置及び超音波画像表示方法に関する。

【手続補正4】

【補正対象書類名】明細書

【補正対象項目名】0004

【補正方法】変更

【補正の内容】

【0004】

本発明は、上述の点に鑑みなされたものであり、カラードプラ像を表示する場合に、容易に血流内部に存在する乱流を判別できるように表示することのできる超音波診断装置及び超音波画像表示方法を提供することを目的とする。

【手続補正5】

【補正対象書類名】明細書

【補正対象項目名】0005

【補正方法】変更

【補正の内容】

【0005】

上記目的は、超音波探触子を介して被検体に超音波を送受させ、前記被検体の診断部位の断層像を構成する断層像構成部と、前記診断部位から得られるドプラ信号に基づいてカラードプラ像を構成するカラードプラ像構成手段と、前記断層像と前記カラードプラ像をそれぞれ画像処理する画像処理手段と、前記画像処理手段で処理された画像を表示させる表示手段とを備え、前記表示手段に前記断層像と前記カラードプラ像とをカラー表示させる超音波診断装置において、前記カラードプラ像中の乱流情報の有無を判定する判定手段と、前記判定された乱流情報に基づき前記カラードプラ像の透明度を設定する透明度設定手段と、前記設定された透明度のカラードプラ像中の乱流情報を強調処理する強調処理手段と、を備え、前記画像処理手段は、前記強調処理手段によって強調処理された乱流情報を含むカラードプラ像を前記表示手段に表示させることによって達成される。

【手続補正6】

【補正対象書類名】明細書
【補正対象項目名】0006
【補正方法】変更
【補正の内容】
【0006】

また、カラードプラ像を複数枚計測するステップと、計測された各カラードプラ像に含まれる速度・分散データを3次元ボクセル内に配置するステップと、前記速度と分散のデータから輝度・色相カラーバーを用いて各3次元ボクセル上の各点の輝度・色相を設定するステップと、前記分散データに応じて透明度を設定する透明度カラーバーを用いて、前記3次元ボクセルの透明度を設定するステップと、前記設定された透明度よりボリュームレンダリングを実行し、前記カラードプラ像中の乱流情報が強調された投影像を作成するステップと、前記作成された投影像を表示手段に表示するステップと、を備えたことによって達成される。

【手続補正7】
【補正対象書類名】明細書
【補正対象項目名】0007
【補正方法】削除
【補正の内容】
【手続補正8】
【補正対象書類名】明細書
【補正対象項目名】0008
【補正方法】削除
【補正の内容】
【手続補正9】
【補正対象書類名】明細書
【補正対象項目名】0009
【補正方法】削除
【補正の内容】

专利名称(译)	超声波诊断装置及超声波图像显示方法		
公开(公告)号	JPWO2005006987A5	公开(公告)日	2007-08-30
申请号	JP2005511883	申请日	2004-07-21
[标]申请(专利权)人(译)	株式会社日立医药		
申请(专利权)人(译)	株式会社日立メデイコ		
[标]发明人	林哲矢 神田浩 荒井修		
发明人	林 哲矢 神田 浩 荒井 修		
IPC分类号	A61B8/06		
CPC分类号	A61B8/06 A61B8/13		
FI分类号	A61B8/06		
F-TERM分类号	4C601/BB03 4C601/DD03 4C601/DE04 4C601/EE22 4C601/JB30 4C601/JB55 4C601/JC20 4C601/JC26 4C601/KK02 4C601/KK06 4C601/KK19 4C601/KK22 4C601/KK24		
优先权	2003200162 2003-07-22 JP		
其他公开文献	JP4610011B2 JPWO2005006987A1		

摘要(译)

经由超声波探头101以发送和接收超声波至受试者，构成对象，根据从诊断部位得到的多普勒信号中的彩色多普勒图像的诊断部位的断层图像的断层图像构成部112彩色多普勒图像构建装置31分别组成断层图像和彩色多普勒图像一种图像处理装置113进行图像处理;以及显示部件110，用于显示由图像处理单元，对于断层图像的彩色显示和显示单元110上的彩色多普勒图像，图像处理的超声波诊断装置处理的图像装置113透明地显示彩色多普勒图像。