

(19) 日本国特許庁(JP)

(12) 特許公報(B2)

(11) 特許番号

特許第6238280号  
(P6238280)

(45) 発行日 平成29年11月29日(2017.11.29)

(24) 登録日 平成29年11月10日(2017.11.10)

(51) Int.Cl. F 1  
A 6 1 B 8/08 (2006.01) A 6 1 B 8/08

請求項の数 7 (全 12 頁)

(21) 出願番号	特願2013-178578 (P2013-178578)	(73) 特許権者	504171134 国立大学法人 筑波大学 茨城県つくば市天王台一丁目1番1
(22) 出願日	平成25年8月29日(2013.8.29)	(73) 特許権者	505457994 学校法人東京医科大学 東京都新宿区新宿6丁目1番1号
(65) 公開番号	特開2015-47176 (P2015-47176A)	(74) 代理人	100095407 弁理士 木村 満
(43) 公開日	平成27年3月16日(2015.3.16)	(74) 代理人	100169753 弁理士 竹内 幸子
審査請求日	平成28年8月29日(2016.8.29)	(74) 代理人	100109449 弁理士 毛受 隆典
		(74) 代理人	100132883 弁理士 森川 泰司

最終頁に続く

(54) 【発明の名称】 超音波エラストグラフィ用超音波探触子の振動装置および超音波エラストグラフィ装置

(57) 【特許請求の範囲】

【請求項1】

超音波エラストグラフィ用超音波探触子の振動装置であって、  
超音波エラストグラフィ用超音波探触子を支持する支持部と、  
予め定められた振動パターンの指定を受け付け、指定された振動パターンで前記支持部を振動させる加振部と、  
を備える振動装置。

【請求項2】

超音波エラストグラフィ用超音波探触子の振動装置であって、  
超音波エラストグラフィ用超音波探触子を支持する支持部と、  
前記支持部を予め定められた振動パターンで振動させる加振部と、  
被検体としての関節部を挟む第1の生体部位を載置する第1の載置台と第2の生体部位を載置する第2の載置台と、  
前記第1の載置台に対し前記第2の載置台を揺動可能に支持し、さらに、任意の角度位置で固定する固定部材と、  
を備える振動装置。

【請求項3】

前記第1の載置台の載置面と前記第2の載置台の載置面の成す角を測定する角度測定部を備える  
ことを特徴とする請求項2に記載の振動装置。

## 【請求項 4】

前記加振部は、モータと、該モータの制御信号を生成する制御信号生成手段と、を備え

、  
該制御信号生成手段は、振動パターンを特定する情報に基づいて、その振動パターンの振動を発生させる制御信号を生成し、前記モータに生成した制御信号を供給する、ことを特徴とする請求項 1 乃至 3 の何れか 1 項に記載の振動装置。

## 【請求項 5】

被検体に対する前記支持部の位置を調整する位置調整部を備える、ことを特徴とする請求項 1 乃至 4 の何れか 1 項に記載の振動装置。

## 【請求項 6】

前記加振部は、被検体における前記超音波エラストグラフィ用超音波探触子が接触する接触面に対して略垂直方向に、前記支持部を予め定められた振動パターンで振動させ、

前記振動パターンは、前記超音波エラストグラフィ用超音波探触子の上下移動を繰り返させて振動させるパターンである、

ことを特徴とする請求項 1 乃至 5 の何れか 1 項に記載の振動装置。

## 【請求項 7】

請求項 1 乃至 6 の何れか 1 項に記載の振動装置を含む超音波エラストグラフィ装置。

## 【発明の詳細な説明】

## 【技術分野】

## 【0001】

本発明は、超音波エラストグラフィの超音波探触子を振動させる振動装置および超音波エラストグラフィ装置に関する。

## 【背景技術】

## 【0002】

超音波エラストグラフィが臨床応用されている。超音波エラストグラフィは、超音波探触子の超音波送受信面を被検体の体表面で振動させ、時系列的に隣接する 2 つのフレームの超音波受信信号の相関演算を利用して、被検体の各点における変位を求め、さらにその変位を空間微分することによって歪みを計測し、この歪みデータを画像化する装置である。

## 【0003】

超音波エラストグラフィは、生体組織の弾性率データを視覚化できるという、従来の超音波診断装置では得られなかった優れた特徴を有する。

## 【0004】

このような超音波装置として、特許文献 1 及び特許文献 2 に記載されたものなどがある。

## 【先行技術文献】

## 【特許文献】

## 【0005】

【特許文献 1】特開平 5 - 3 1 7 3 1 3 号公報

【特許文献 2】特開 2 0 0 0 - 6 0 8 5 3 号公報

## 【発明の概要】

## 【発明が解決しようとする課題】

## 【0006】

従来のエラストグラフィ装置では、用手的に関心組織を圧迫する必要がある。このため、一連の圧迫過程におけるすべての時点で、高画質に適した圧迫速度範囲で圧迫し続けることは困難である。このため、また、各時刻における圧迫が一定でないため、結果として出力される複数の弾性画像データが時間的に不連続で、弾性画像データのフレーム間でばらつきのある映像となり、画像診断が困難になる場合がある。

## 【0007】

本発明は、上記実情に鑑みてなされたものであり、高画質な弾性画像を任意の時相にお

10

20

30

40

50

いて安定して描出できるようにすることを目的とする。

【課題を解決するための手段】

【0008】

上記目的を達成するため、この発明の超音波エラストグラフィ用超音波探触子の振動装置は、

超音波エラストグラフィ用超音波探触子を支持する支持部と、

予め定められた振動パターンの指定を受け付け、指定された振動パターンで前記支持部を振動させる加振部と、

を備える。

【0010】

本発明の他の超音波エラストグラフィ用超音波探触子の振動装置は、

超音波エラストグラフィ用超音波探触子を支持する支持部と、

前記支持部を予め定められた振動パターンで振動させる加振部と、

被検体としての関節部を挟む第1の生体部位を載置する第1の載置台と第2の生体部位を載置する第2の載置台と、

前記第1の載置台に対し前記第2の載置台を揺動可能に支持し、さらに、任意の角度位置で固定する固定部材と、

を備える。

【0011】

前記第1の載置台の載置面と前記第2の載置台の載置面の成す角を測定する角度測定部を配置してもよい。

【0012】

前記加振部は、例えば、モータと、該モータの制御信号を生成する制御信号生成手段と、を備え、該制御信号生成手段は、振動パターンを特定する情報に基づいて、その振動パターンの振動を発生させる制御信号を生成し、前記モータに生成した制御信号を供給する。

【0013】

例えば、被検体に対する前記支持部の位置を調整する位置調整部を備える。

【0014】

前記加振部は、被検体における前記超音波エラストグラフィ用超音波探触子が接触する接触面に対して略垂直方向に、前記支持部を予め定められた振動パターンで振動させ、

前記振動パターンは、前記超音波エラストグラフィ用超音波探触子の上下移動を繰り返させて振動させるパターンであってもよい。

【図面の簡単な説明】

【0016】

【図1】本発明の実施の形態に係る超音波エラストグラフィ用超音波探触子振動装置の外観構成図であり、(a)は正面図、(b)は側面図である。

【図2】加振機構の構造を示す図である。

【図3】加振機構の回路構成を示すブロック図である。

【図4】振動(超音波探触子の位置と時間との関係)を示す図であり、(a)は振動が三角波の例、(b)は振動が等加速度運動の例である。

【図5】実施の形態に係る超音波エラストグラフィ用超音波探触子振動装置の使用状態を例示する図である。

【図6】データベースに保存されるデータの一例を示す図である。

【図7】超音波探触子の押し込み量を説明するための図である。

【図8】接触センサとZ軸モータを用いて押し込み深さを適切に調整する構成例のブロック図である。

【図9】部位毎に押し込み深さの最適値を記憶する例を示す図である。

【発明を実施するための形態】

【0017】

10

20

30

40

50

以下、本発明の実施の形態に係る振動装置（加振装置）を備えるエラストグラフィ装置を説明する。

【0018】

本実施形態に係るエラストグラフィ装置は、手首を被検体とし、被検体の弾性率を可視化する装置であり、超音波探触子を振動させる（加振する）振動装置を備える。

【0019】

振動装置10は、図1(a)、(b)に示すように、腕載置台11、手載置台12と、ヒンジ部13と、位置決めテーブル14と、Zステージ15と、加振機構20とから構成される。

【0020】

腕載置台11は、被検者が腕を載置しやすいサイズの平面長形状、高さを有し、ほぼ水平に設置される。腕載置台11は、図示するように、脚部11a、11bを備えても良い。また、腕を固定するための固定用ストラップ等を備えても良い。

【0021】

手載置台12は、被検者が手を載置する台であり、ヒンジ部13により、腕載置台の長手方向の端に揺動可能に連結されている。手載置台12は、ヒンジ部13により、腕載置台11を基準として、任意の角度に傾斜可能で、且つ、任意の角度で固定可能である。

【0022】

ヒンジ部13は、手載置台12と腕載置台11に揺動可能にヒンジ結合すると共に腕載置台12を任意の傾斜角で固定する。固定のため、固定部材13b、例えば、係止フックや固定ネジが配置されている。ヒンジ部13は、さらに、分度器13aを備え、手載置台12の腕載置台11への傾き角度を容易に把握可能とする。なお、分度器13aとして、ロータリーエンコーダなどから構成される角度測定装置を配置し、測定した角度を後述する振動コントローラ40等に通知するように構成してもよい。

【0023】

位置決めテーブル14は、加振機構20等を支持するフレームであり、腕載置台11の両側部に配置された脚部14a、14bと、脚部14aと14bの上端同士を繋ぐ天板14cとを備える。脚部14aと14bは、被検者の腕が容易に通過可能な高さを有する。天板14cは、脚部14a、14b間にブリッジ状に掛け渡されている。位置決めテーブル14は、全体として、Zステージ15と加振機構20とを安定して支えるに十分な強度と剛性を備える。また、その共振周波数は、加振機構20が発生する振動の周波数の整数倍以外の振動数に設定されている。

【0024】

Zステージ15は、位置決めテーブル14の天板14cに設置され、ユーザの位置調整つまみ15aの操作に従って、ステージ15bをZ軸方向（鉛直方向）に移動すると共にその停止位置を保持する。Zステージ15により設定された位置が、超音波探触子の0点位置となる。

【0025】

次に、加振機構20は、Zステージ15に固定された回転モータ21と、スクリーシャフト22と、ボールナット23と、スライダ24と、固定部25とから構成される。

【0026】

回転モータ21は、回転角の制御が容易なモータから構成され、Zステージ15の上端部に回転軸をZ軸方向下方に向けて固定されている。回転モータ21は、後述する振動コントローラ40により駆動及び制御される。回転角の制御が容易なモータとして、ステッピングモータ、ACサーボモータ等があるが、以下の説明では、理解を容易にするため、ステッピングモータであるとする。

【0027】

スクリーシャフト22は、図2に示すように、回転モータ21の回転軸に直結されたシャフトであり、所定ピッチPの雄ねじ22aが形成されている。

【0028】

10

20

30

40

50

ボールナット23は、ピッチPの雌ねじが形成されており、スクリーシャフト22の雄ねじ22aと螺合している。ボールナット23にはピン23aが配置されており、ピン23aにより、ボールナット23の回転が規制されている。このため、ボールナット23は、スクリーシャフト22の回転に伴って、スクリーシャフト22に沿って移動する。ボールナット23の移動速度は、スクリーシャフト22の回転速度に比例し、移動方向は、雄ねじ22aのスクリーシャフト22が正回転の場合は、一方方向、スクリーシャフト22が逆回転の場合は反対方向となる。

【0029】

このような構成により、回転モータ21の1回の正転により、スクリーシャフト22が1回正転し、ボールナット23がスクリーシャフト22の回転軸の一方向に1ピッチP分移動し、回転モータ21の1回の逆転により、スクリーシャフト22が1回逆転し、ボールナット23がスクリーシャフト22の回転軸の他方向に1ピッチP分移動する回動・直動変換機構(リニアスライダ)が構成される。

10

【0030】

スライダ24は、ボールナット23のピン23aに固定されており、ボールナット23の回転を規制しつつレール、ガイド等の案内部に案内され、ボールナット23の移動に伴ってZ軸方向にスライドする。

【0031】

図1に示す固定部25は、エラストグラフィ用超音波探触子30を、その超音波送受信面をスライダ24の下端から突出させた状態で、把持・固定する。把持或いは固定の手法自体は任意であり、ネジ止め、弾性体による固定などでもよい。スライダ24と固定部25は、超音波探触子30を支持して振動させる支持部として機能する。

20

【0032】

回転モータ21の回転による振動は、振動コントローラ40により制御される。

振動コントローラ40は、コンピュータ装置から構成され、図3に示すように、入力部41と、表示部42、モータドライバ43、制御部44とを備える。

【0033】

入力部41は、様々なデータを、制御部44に入力する。この実施形態では特に、超音波探触子30の上下動の振幅、周波数(又は周期)、波形形状を入力する。入力部41は、入力されたデータを制御部44に通知する。

30

【0034】

表示部42は、超音波探触子30の振動を示す情報、例えば、振幅、周波数、波形を画面に表示する。

モータドライバ43は、制御部44の制御に従って、相切り換え制御などを行って、ステッピングモータから構成される回転モータ21を駆動するための駆動信号(相切り換え信号)を出力する。

【0035】

制御部44は、プロセッサ、メモリ等を備え、入力部41から指示された振動を超音波探触子30を与えるために、相切り換えタイミングを検出し、相切り換えに必要な制御信号をモータドライバ43に与える。

40

【0036】

制御部44が制御信号を生成する手順の一例を説明する。

ここでは、回転モータ21を構成するステッピングモータの1回転あたりのステップ数をN、スクリーシャフト22に形成された雄ねじのピッチをPとする。

【0037】

この場合、回転モータ21のロータが1相(ステップ)進む毎に、超音波探触子30がP/Nだけ移動する。制御部44は、指示された振動に従って、超音波探触子30(即ち、ボールナット23)がP/Nだけ移動すべき時間毎に回転モータ21のロータが1ステップだけ進むように、制御信号を生成すればよい。

【0038】

50

例えば、超音波探触子30に加えるべき振動が、図4(a)に示す三角波(等速移動)であるとすれば、超音波探触子30は、半周期( $T/2$ )の間に、ピークからピークへ $2 \cdot A$ ( $A$ は振幅)だけ移動する。従って、P/N移動するために、要する時間は、 $T/(4 \cdot A)$ である。従って、制御部44は、期間 $T/(4 \cdot A)$ 経過する度に、回転モータ21のロータが1ステップ進むように駆動信号を切り換えるための制御信号を出力する。

【0039】

例えば、超音波探触子30に加えるべき振動が、等加速度運動の場合には、超音波探触子30のZ方向の位置は、図4(b)に示すグラフで表される。ここでは、1周期 $T$ の $0 \sim T/4$ と $3T/4 \sim T$ の期間は、加速度は負の一定値、 $T/4 \sim 3T/4$ の期間は、加速度は正の一定値を示す。制御部44は、超音波探触子30がP/Nだけ移動するの

10

に要する微小時間 $t_0$ 、 $t_1$ 、 $t_2$ 、...を回転開始時刻 $t=0$ から順次1周期分求め、これを記憶しておく。制御部44は、記憶している微小時間 $t$ が経過する毎に、回転モータ21を1ステップ進めるために相切り換える制御信号を出力する。そして、1周期分の制御が終了する度に、同様の制御を繰り返す。

【0040】

こうして、超音波探触子30は、ユーザが指定した振幅、周波数、波形で振動する。なお、本実施形態では、加振機構20が発生する振動の振動方向は、超音波探触子30の超音波送受信面及び被検体の体表面に略垂直方向である。

【0041】

なお、振動波形によっては、 $1/4$ 周期分又は $1/2$ 周期分の $t$ を求めて、繰り返し

20

制御をおこなってもよい。

【0042】

超音波探触子30の検出信号は、通常のエラストグラフィ装置に出力される。エラストグラフィ装置は、超音波探触子30に超音波を発振するための信号を与え、超音波探触子30が検出した反射波を処理することにより、被検体の断面の各位置での弾性率を求め、これを画像化して、表示画面に表示する。

【0043】

なお、振幅 $A$ としては、 $0.2 \text{ mm} \sim 1 \text{ mm}$ 、望ましくは $0.3 \sim 0.7 \text{ mm}$ 程度が好適である。

【0044】

30

次に、上記構成を有するエラストグラフィ装置を用いた診断手順について説明する。

被検者は、手首の関節がほぼヒンジ部13上に位置するように、位置決めテーブル14と腕載置台11との間に手を通す。さらに、超音波探触子30が手首に当接しやすいように、手載置台12の角度を調整する。この状態を、図5に例示する。ここで、必要に応じて、腕及び手を固定用ストラップで固定する。

【0045】

続いて、Zステージ15の位置調整つまみ15aを操作して、超音波探触子30の位置を下げ、手首に接触させる。

なお、手首の表面を押し込む量を適宜調整することができる。

【0046】

40

一方で、振動コントローラ40の入力部41を介して制御部44に、超音波探触子30に与える振動を定義する情報、即ち、振幅、周波数(周期)、波形を入力する。制御部44は、前述したように、入力データに基づいて、相切り換えタイミングを特定するデータを求め、内部メモリに記憶する。

続いて、ユーザは、入力部41からエラストグラフィ装置による診断を開始すると共に制御部44に振動開始を指示する。

【0047】

指示に回答して、制御部44は求めて置いた、微小時間 $t$ の経過を計測し、微小時間 $t$ が経過する毎に、回転モータ21のロータを1ステップ進めるための相切り換えタイミングを示す制御信号を出力する動作を繰り返す。モータドライバ43は、相の切り換え

50

が指示されるたびに、駆動信号を切り換えて、回転モータ 21 のロータを 1 ステップ進める。そして、半周期  $T/2$  が経過するたびに、回転モータ 21 の回転方向を反転する。

また、制御部 44 は、現在加えている振動を特定する振動パラメータ、振動波形等を表示部 42 に表示する。

【0048】

これにより、回転モータ 21 は、半周期  $T/2$  毎に回転方向を反転しながら、回転し、これに伴って、ボールナット 23 が上方向と下方向に交互に移動し、ボールナットに連結されたスライダ 24 に固定された超音波探触子 30 も上下に移動（振動）する。

【0049】

超音波探触子 30 が振動することにより、被検体である手首の体表面にほぼ垂直に振動が与えられる。

【0050】

超音波探触子 30 は、手首に振動を与えつつ、手首に超音波を発すると共に反射波を受信し、エラストグラフィ装置に供給する。エラストグラフィ装置は、これ进行处理し、手首部分の弾性率の分布を示す断層画像を表示する。

【0051】

以上説明したように、本装置を用いれば、加振機構 20 が予め定められた振動パターンで超音波探触子 30 を振動させることにより、一連の圧迫過程で連続して、高画質化に適した圧迫速度範囲で圧迫し続けることが可能となる。このため、高画質な弾性画像を任意の時相において安定して描出できる。

【0052】

また、被検者の前腕と探触子の位置を固定すれば、検者は描出される画像のみ注視すればよく、画像の記録や計測がより簡便に客観性をもって行える。また従来の方法では、安定的な画像の描出は困難であった手関節部における筋・腱・神経・靭帯などのエラストグラフィの客観的な評価も可能になる。

【0053】

なお、エラストグラフィ装置、振動コントローラ 40 等を、ネットワークを介して医用データベースに接続し、図 6 に例示するように、患者 ID、日付、分度器で測定した角度、振動波形を特定するデータ（振幅、周期、波形等）等と共に得られた画像データを登録する等してもよい。また、他のモダリティ装置で得られたデータと関連付けて記憶し、次の検査に役立ててもよい。

【0054】

上記実施形態においては、超音波探触子 30 の Z 方向の初期位置は、検者の操作にゆだねられている。一方、本願発明者は、観察対象に応じて、良好な観察結果を得るために、適切な押し込み深さがあることを発見した。

例えば、手首の正中神経の場合、図 7 に破線で示すように、実線で示す接触位置（押し込み深さ 0）から、3 ~ 5 mm、望ましくは 3 . 5 ~ 4 . 5 mm 程度圧迫して押し込んだ方が測定結果が良好となることを発見した。そこで、図 8 に例示する構成を採用し、押し込み深さを自動調整するようにしてもよい。図 8 では、Z ステージ 15（又は超音波探触子 30 等でもよい）に圧力センサ等から構成される接触センサ 51 を配置している。また、Z ステージ 15 に Z 軸モータ 52 を配置している。

振動コントローラ 40 の制御部 44 には、図 9 に示すように部位毎に最適な押し込み深さが予め記憶されている。振動コントローラ 40 は、超音波探触子 30 が検体に接触したことを、接触センサ 51 の検出から判別すると、Z 軸モータ 52 を駆動して、Z ステージ 15 を予め記憶している押し込み深さだけ、押し込む。なお、制御部 44 には、部位を指定する情報を入力する。

なお、押し込み深さは、同じ部位でも年齢、性別、個人差などにより異なる場合がある。このため、患者 ID 毎に、押し込み深さをカスタマイズできるようにしてもよい。即ち、患者（被検査者）ID、部位 ID、押し込み深さ、最適傾斜角（2つの載置部の成す角）、過去のデータとその取得日時・条件等を医用データベース（DB）に登録しておき、

10

20

30

40

50

測定時に、DBを参照して、患者と部位毎に最適な押し込み深さを求めて、位置調整を行うようにしてもよい。

【0055】

また、今回の測定データと前回の測定データと比較したい場合には、医用DBに登録されている前回のデータを参照して、手載置部12の角度を前回の角度と同一とし、且つ、振動パターンを前回と同一としてもよい。このようにすることにより、再現性が良く、適切に比較可能な画像が得られる。

【0056】

また、超音波探触子30の位置を調整する手段として、手動で調整するZステージ15を例示した。これに限定されない、例えば、図9の構成を採用して、ユーザの入力部41への指示があると、接触センサ51が接触を検出するまで、Z軸モータ52を駆動してZステージ15を移動し、超音波探触子30の超音波送受信面が検体の体表面に接触するまで、Z軸モータ52で位置を調整するように構成してもよい。この場合、超音波探触子30を検体から離す際も、例えば、入力部41への指示にตอบสนองして、制御部44がZ軸モータ52を駆動して、超音波探触子30を検体から離間し、ホームポジションに移動する。

【0057】

なお、この発明は上記実施の形態に限定されず、種々の変形及び応用が可能である。

例えば、上記実施の形態では、超音波探触子30を支持する支持部として、スライダ24を例示したが、超音波探触子30を安定して支持(把持・固定)し、これを振動させることができるならば、その構造は任意である。

【0058】

上記実施の形態では、被検体を手首とし、これに合わせて、腕載置台11と手載置台12と配置したが、検査対象は、肘、指の関節、膝、足首、胸、腹、腰等、任意である。この場合、測定する部位のサイズ・曲がる向きなどにあわせて、2つの載置台のサイズ、位置、強度、材質なども調整される。何れの場合も、被検体(検査対象)としての関節を挟む第1の生体部位を第1の載置台に載置し、第2の生体部位を第2の載置台に載置し、前記第1の載置台に対し第2の載置台を揺動可能にヒンジ機構により支持し、さらに、任意の角度位置で固定可能とする。このような構成とすることにより、被検者に無理な体勢を強いることなく、被検体を固定しつつ超音波探触子30で振動を加えることができる。

なお、このような構成の載置台に限定されず、被検体を無理無く安定して固定し、超音波探触子30を当接させることができれば、その構造は任意である。

【0059】

また、例えば、乳腺などを被検体とする場合には、例えば、載置台を取り払い、位置決めテーブル14を被検者がベッドに仰臥可能な高さとしてベッド又は近傍の台に配置し、上方より胸腺近傍に超音波探触子30を接触させ且つ振動させるようにしてもよい。

【0060】

加振部、即ち、加振機構20と振動コントローラ40が、超音波探触子30に加える振動の例として、図4に三角波振動と等加速度振動の例を示したが、これらに限定されない。例えば、正弦波振動でもよい。なお、超音波エラストグラフィ用としては、図4(b)に例示するような等加速度振動が一番好適である。

また、上記実施の形態においては、振動を特定するパラメータとして、振幅、周波数、波形を検者等が入力部41から制御部44に入力・指定する例を示した。これに限定されず、例えば、制御部44に振動の波形、例えば、三角波状、のこぎり波状、等加速度運動状、正弦波状などを予め記憶しておき、検者は、予め記憶されている波形のうちから1つを指定・選択し、他の振幅、周波数のパラメータのみを指定するようにしてもよい。

さらに、制御部44が振動を特定するパラメータの組を予め記憶しておき、検者等が入力部41からいずれかのパラメータを指定・選択するようにしてもよい。

さらに、振動パターンは固定でもよい。

【0061】

理解を容易するため、回転モータ21をステッピングモータとして説明したが、前述の

10

20

30

40

50

ように、回転位置の制御が可能ならばどのような回転式のモータを使用してもよい。例えば、モータ軸（回転軸）の回転角度や回転速度を検知しフィードバック制御する機能を有するACサーボモータでもよい。回転モータ21としてサーボモータを使用する場合、振動コントローラ40は、例えば、振動パラメータで特定されるロータの回転角を示す制御信号を回転モータ21に送信し、回転モータ21は、制御信号で指示される位置にロータの位置を一致させるように制御（サーボ制御）を行う。サーボ機構の中に、振動コントローラ40の機能の一部を取り込んでよい。

#### 【0062】

また、回転モータ21の回転をボールナット23の直線運動に変換する動力変換機構を採用したが、回転モータ21の回転を直線往復運動に変換できるならば、どのような構成を採用してもよい。さらに、リニアモータを使用して、スライダ24の動きを直接制御してもよい。

10

#### 【0063】

その他、加振部を構成する加振機構20の構造は、超音波探触子を支持している支持部を、予め定められた振動パターン（パラメータ）或いは検者が指定した振動パターン（パラメータ）で安定して振動できるならば、任意に変更可能である。

#### 【0064】

また、被検体に対して、超音波探触子30を支持する支持部を位置を調整する位置調整部としてZステージ15を例示したが、例えば、位置決めテーブル14上に、Zステージ15に加えて、X軸ステージ、Y軸ステージなどを配置してもよい。このようにすれば、超音波探触子30の位置を、被検体の位置をより正確に調整することが可能となる。

20

#### 【実施例】

#### 【0065】

予備的検討として、本装置を用いて手関節を模したファントムを作成し、既知の歪み計測を行った。計測はファントム表面に探触子が接した状態（0mm）と、2mmと4mm圧迫した状態の3条件で行った。日立メディコ社製超音波装置を用いた。超音波探触子30に基準となる歪み値を持つカブラ（ゼリー）を装著し、エラストグラフィモードで計測した。自動振動装置により超音波探触子に0.4～0.6mmの上下動を加え、歪み値が0.7以下の範囲で観測した。カブラとファントムの歪み比を求め、既知の歪み比と最も近い圧迫条件を調べた。その結果、正中神経ファントムの歪み比は圧迫条件0、2と4mmでそれぞれ1.03、0.80、0.55であった。ファントムとカブラの歪み比は0.45であることから、4mmの圧迫条件が深部にある正中神経の歪み計測に最適であることがわかった。

30

#### 【0066】

次に、健常女性15名（27～62歳）を対象として、両手関節部で正中神経の歪み計測を行った。ファントム計測と同様の方法で計測し、5回の平均値を求めた。2人の検者（A、B）が同じ対象群につき計測した。検者Aは初回計測の1週間後に再度同じ被験者の計測を行った。Aの検者内信頼性、AとBの検者間信頼性を評価した。

その結果、歪み比の平均は検者A：1回目1.69、2回目1.65、検者B：1.56であった。Aの検者内信頼性は0.91、AとBの検者間信頼性はAの1回目、2回目

40

#### 【符号の説明】

#### 【0067】

- 10 振動装置
- 11 腕載置台
- 11 a、11 b 脚部
- 12 手載置台
- 13 ヒンジ部
- 13 a 分度器

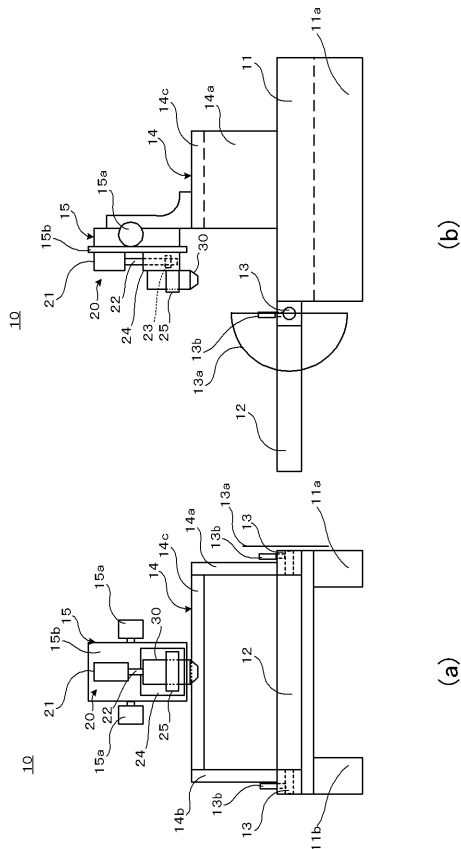
50

- 1 3 b 固定部材
- 1 4 位置決めテーブル
- 1 4 a、1 4 b 脚部
- 1 4 c 天板
- 1 5 Zステージ
- 1 5 a 位置調整つまみ
- 1 5 b ステージ
- 2 0 加振機構
- 2 1 回転モータ
- 2 2 スクリューシャフト
- 2 2 a 雄ねじ
- 2 3 ボールナット
- 2 3 a ピン
- 2 4 スライダ
- 2 5 固定部
- 3 0 超音波探触子
- 4 0 振動コントローラ
- 4 1 入力部
- 4 2 表示部
- 4 3 モータドライバ
- 4 4 制御部
- 5 1 接触センサ
- 5 2 Z軸モータ

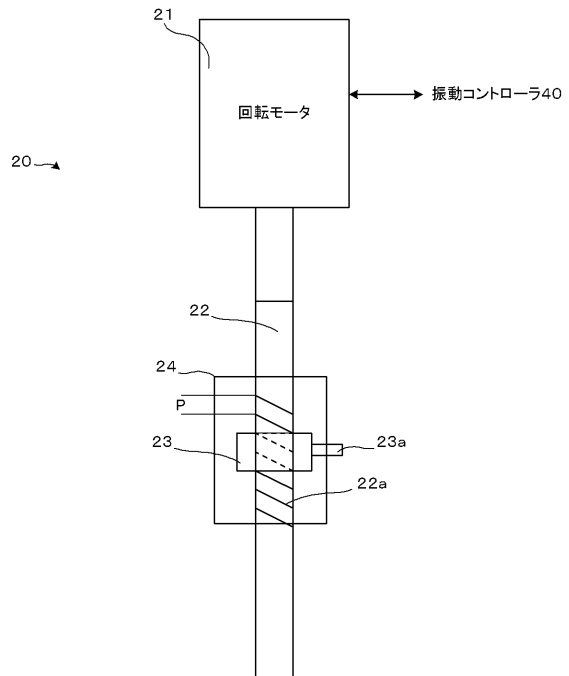
10

20

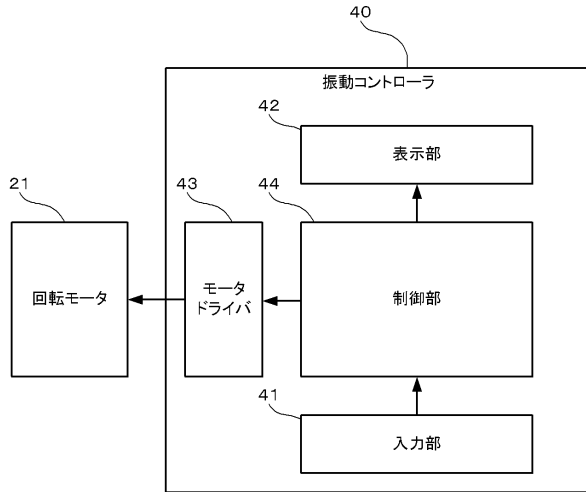
【図1】



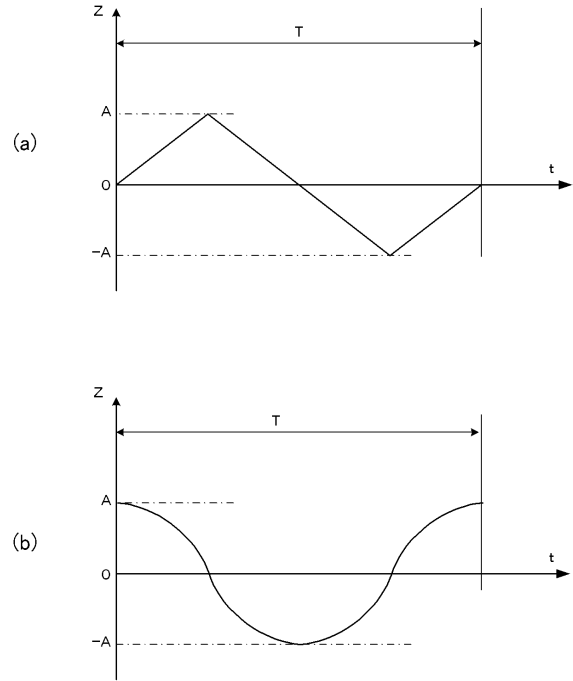
【図2】



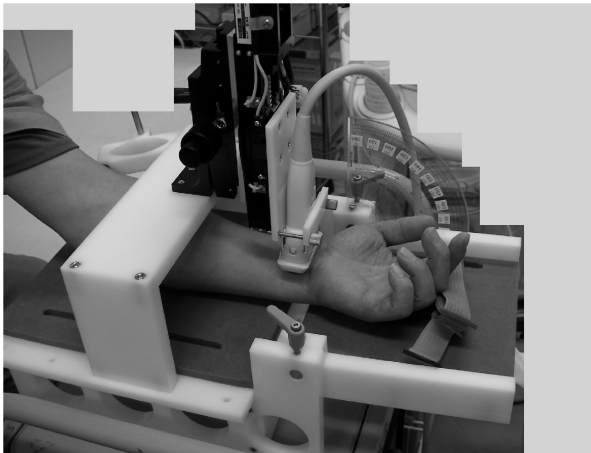
【図3】



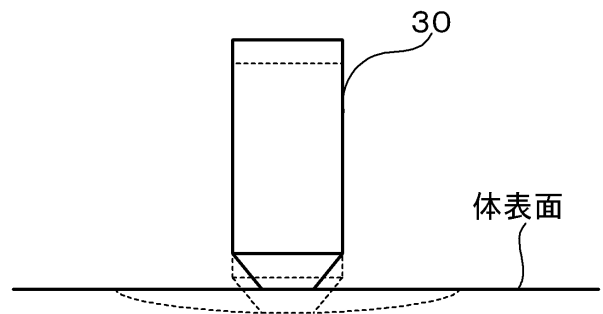
【図4】



【図5】



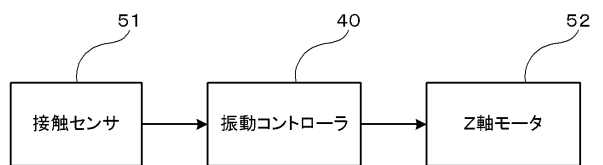
【図7】



【図6】

患者ID	日付	角度	波形データ (波形パラメータ)	画像データ
------	----	----	--------------------	-------

【図8】



【図9】

部位	押し込み深さ
----	--------

---

フロントページの続き

- (74)代理人 100145355  
弁理士 石堂 毅彦
- (72)発明者 小林 浩三  
茨城県つくば市天王台一丁目1番1 国立大学法人筑波大学内
- (72)発明者 吉井 雄一  
東京都新宿区新宿6丁目1番1号 学校法人東京医科大学内
- (72)発明者 石井 朝夫  
東京都新宿区新宿6丁目1番1号 学校法人東京医科大学内
- (72)発明者 原 友紀  
茨城県つくば市天王台一丁目1番1 国立大学法人筑波大学内

審査官 富永 昌彦

- (56)参考文献 特開2005-144155(JP,A)  
米国特許出願公開第2005/0085728(US,A1)

- (58)調査した分野(Int.Cl.,DB名)  
A61B 8/00 - 8/15

专利名称(译)	超声弹性超声探头振动装置及超声弹性成像装置		
公开(公告)号	<a href="#">JP6238280B2</a>	公开(公告)日	2017-11-29
申请号	JP2013178578	申请日	2013-08-29
[标]申请(专利权)人(译)	国立大学法人筑波 学校法人东京医科大学		
申请(专利权)人(译)	国立大学法人筑波 学校法人东京医科大学		
当前申请(专利权)人(译)	国立大学法人筑波 学校法人东京医科大学		
[标]发明人	小林浩三 吉井雄一 石井朝夫 原友紀		
发明人	小林 浩三 吉井 雄一 石井 朝夫 原 友紀		
IPC分类号	A61B8/08		
FI分类号	A61B8/08		
F-TERM分类号	4C601/DD19 4C601/DD23 4C601/EE04		
代理人(译)	木村充 竹内幸子		
其他公开文献	JP2015047176A		
外部链接	<a href="#">Espacenet</a>		

### 摘要(译)

要解决的问题为了在超声弹性成像中在任意时间阶段稳定地显示高图像质量的弹性图像。 解决方案：手安装基座12铰接在手臂安装基座11上。在臂安装座11上设置有定位台14，在定位台14上设置有能够调节高度的Z台15。振动机构20固定在Z台15上。振动机构20由振动控制器控制，并以恒定的振幅，频率和波形振动超声波探头30。通过Udeno台11和定位台14之间臂，所述臂Udeno台11，被手动放置在替诺福韦台12，以固定臂以调整铰链角度。调整Z载物台15，超声波探头30被带入与手腕接触，在振动机构20的超声波探头30振动，使弹性图像。

(19) 日本国特許庁(JP)	(12) 特許公報(B2)	(11) 特許番号 特許第6238280号 (P6238280)
(45) 発行日 平成29年11月29日(2017.11.29)	(24) 登録日 平成29年11月10日(2017.11.10)	
(51) Int. Cl. A61B 8/08 (2006.01)	F I A61B 8/08	
請求項の数 7 (全 12 頁)		
(21) 出願番号 特願2013-178578(P2013-178578)	(73) 特許権者 504171134 国立大学法人 筑波大学	
(22) 出願日 平成25年8月29日(2013.8.29)	茨城県つくば市天王台一丁目1番1	
(65) 公開番号 特願2015-47176(P2015-47176A)	(73) 特許権者 505457994 学校法人東京医科大学	
(43) 公開日 平成27年3月16日(2015.3.16)	東京都新宿区新宿6丁目1番1号	
審査請求日 平成28年8月29日(2016.8.29)	(74) 代理人 100085407 弁理士 木村 満	
	(74) 代理人 100169753 弁理士 竹内 幸子	
	(74) 代理人 100109449 弁理士 毛受 隆典	
	(74) 代理人 100132883 弁理士 森川 泰司	
	最終頁に続く	
(54) 【発明の名称】 超音波エラストグラフィ用超音波探触子の振動装置および超音波エラストグラフィ装置		