

(19) 日本国特許庁(JP)

(12) 公開特許公報(A)

(11) 特許出願公開番号

特開2015-66202

(P2015-66202A)

(43) 公開日 平成27年4月13日(2015.4.13)

| (51) Int.Cl. | F I | テーマコード (参考) |
|-----------------------------|------------|-------------|
| A61B 8/00 (2006.01) | A61B 8/00 | 2G047 |
| H04R 17/00 (2006.01) | H04R 17/00 | 332B 4C601 |
| G01N 29/24 (2006.01) | G01N 29/24 | 502 5D019 |

審査請求 未請求 請求項の数 14 O L (全 17 頁)

(21) 出願番号 特願2013-203476 (P2013-203476)
 (22) 出願日 平成25年9月30日 (2013.9.30)

(71) 出願人 000002369
 セイコーエプソン株式会社
 東京都新宿区西新宿2丁目4番1号
 (74) 代理人 100095728
 弁理士 上柳 雅誉
 (74) 代理人 100116665
 弁理士 渡辺 和昭
 (72) 発明者 清瀬 摂内
 長野県諏訪市大和3丁目3番5号 セイコーエプソン株式会社内
 (72) 発明者 鈴木 博則
 長野県諏訪市大和3丁目3番5号 セイコーエプソン株式会社内

最終頁に続く

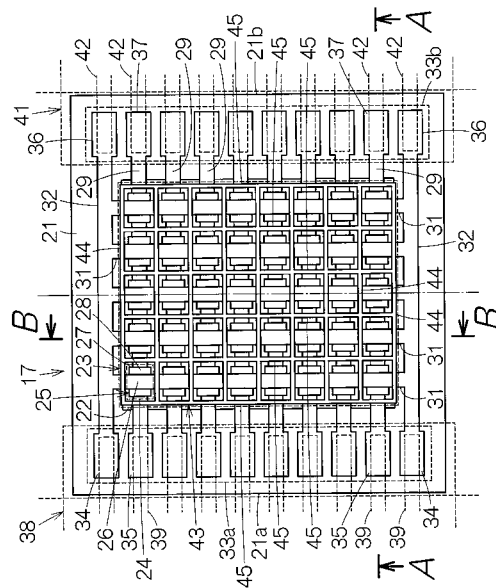
(54) 【発明の名称】 超音波デバイスおよびプローブ並びに電子機器および超音波画像装置

(57) 【要約】

【課題】超音波トランスデューサー素子の高密度化を実現しつつ基体の強度を大きくすることで良好にクロストークを防止する。

【解決手段】超音波デバイス17は、アレイ状に配置された複数の開口48を有する基体21と、開口48ごとに配置されて、個々に振動膜24を有する複数の超音波トランスデューサー素子23と、基体21の厚み方向からの平面視において、隣り合う振動膜24の間の領域で基体21に対して固着されて、基体21よりも大きいヤング率を有する補強体45とを備える。個々の開口48ごとに基体21は開口48を囲む枠体49を形成する。枠体49に補強体45が固着されて複合体を形成する。

【選択図】図3



【特許請求の範囲】

【請求項 1】

アレイ状に配置された複数の開口を有する基体と、
前記開口ごとに配置されて、個々に振動膜を有する複数の超音波トランスデューサー素子と、

前記基体の厚み方向からの平面視において、隣り合う前記振動膜の間の領域で前記基体に対して固着されて、前記基体よりも大きいヤング率を有する補強体と、
を備えることを特徴とする超音波デバイス。

【請求項 2】

請求項 1 に記載の超音波デバイスにおいて、前記補強体は、前記基体と協働で、前記基体単体の断面二次モーメントよりも大きい断面二次モーメントを有する複合体を形成することを特徴とする超音波デバイス。

10

【請求項 3】

請求項 2 に記載の超音波デバイスにおいて、前記補強体は、前記平面視において相互に交差する第 1 方向および第 2 方向に沿う交差部を有することを特徴とする超音波デバイス。

【請求項 4】

請求項 3 に記載の超音波デバイスにおいて、前記第 1 方向および前記第 2 方向の交差角は 90 度であることを特徴とする超音波デバイス。

【請求項 5】

請求項 3 または 4 に記載の超音波デバイスにおいて、前記補強体は、前記平面視において前記第 1 方向に前記超音波トランスデューサー素子のアレイ領域を横切る形状の第 1 直線部を有することを特徴とする超音波デバイス。

20

【請求項 6】

請求項 3 または 4 に記載の超音波デバイスにおいて、前記補強体は、1 つの信号線に共通に接続される前記超音波トランスデューサー素子群ごとに前記第 2 方向において分離されて配置されている複数の前記交差部を有することを特徴とする超音波デバイス。

【請求項 7】

請求項 6 に記載の超音波デバイスにおいて、前記平面視において前記複数の前記格子状部の間の領域に位置する前記第 1 直線部と、前記第 2 方向に沿って延設されている補助補強体部とを有する補強体を備えることを特徴とする超音波デバイス。

30

【請求項 8】

請求項 5 ~ 7 のいずれか 1 項に記載の超音波デバイスにおいて、前記補強体は、前記平面視において前記第 2 方向に前記超音波トランスデューサー素子のアレイ領域を横切る形状の第 2 直線部を有することを特徴とする超音波デバイス。

【請求項 9】

請求項 5 ~ 7 のいずれか 1 項に記載の超音波デバイスにおいて、前記補強体は、1 つの信号線に共通に接続される前記超音波トランスデューサー素子群ごとに前記第 1 方向において分離されて配置されている複数の前記交差部を有することを特徴とする超音波デバイス。

40

【請求項 10】

請求項 1 または 2 に記載の超音波デバイスにおいて、前記補強体は絶縁材料から形成され、前記超音波デバイスは、

複数の前記超音波トランスデューサー素子に共通に第 1 方向に延びる第 1 導電膜と、
前記超音波トランスデューサー素子ごとに前記第 1 導電膜上に形成される圧電体膜と、
複数の前記超音波トランスデューサー素子に共通に第 2 方向に延びる第 2 導電膜と、
前記補強体から連続しつつ、前記圧電体膜上で前記第 2 導電膜から前記第 1 導電膜を隔てる絶縁膜と、
を備えることを特徴とする超音波デバイス。

【請求項 11】

50

請求項 10 に記載の超音波デバイスにおいて、前記第 1 導電膜は、隣り合う前記第 2 導電膜相互の間で前記第 2 導電膜の膜厚よりも大きい膜厚を有することを特徴とする超音波デバイス。

【請求項 12】

請求項 1 ~ 11 のいずれか 1 項に記載の超音波デバイスと、前記超音波デバイスを支持する筐体とを備えることを特徴とするプローブ。

【請求項 13】

請求項 1 ~ 11 のいずれか 1 項に記載の超音波デバイスと、前記超音波デバイスに接続されて、前記超音波デバイスの出力を処理する処理装置とを備えることを特徴とする電子機器。

10

【請求項 14】

請求項 1 ~ 11 のいずれか 1 項に記載の超音波デバイスと、前記超音波デバイスの出力から生成される画像を表示する表示装置とを備えることを特徴とする超音波画像装置。

【発明の詳細な説明】

【技術分野】

【0001】

本発明は、超音波デバイス、並びに、それを利用したプローブ、電子機器および超音波画像装置等に関する。

【背景技術】

【0002】

超音波デバイスは一般に知られる。例えば、特許文献 1 に記載の超音波デバイスでは基体は複数の開口を有する。開口はアレイ状に配置される。開口ごとに超音波トランスデューサー素子が配置される。個々に超音波トランスデューサー素子は振動膜を有する。振動膜上に圧電体および電極が形成される。振動膜の超音波振動に応じて超音波は発信される。

20

【先行技術文献】

【特許文献】

【0003】

【特許文献 1】特開 2005 - 51688 号公報

【特許文献 2】特開 2007 - 235795 号公報

30

【発明の概要】

【発明が解決しようとする課題】

【0004】

振動膜の超音波振動時に超音波のクロストークが引き起こされる。振動膜の超音波振動は基体を伝って隣接する振動膜に伝播する。こうしたクロストークの防止にあたって、例えば特許文献 2 では圧電体が分断される。しかしながら、特許文献 1 に記載の超音波デバイスで振動膜相互の間が分断されると、振動膜の支持強度は著しく弱ってしまう。支持強度を確保しようとするれば、超音波トランスデューサー素子の高密度化は難しい。

【0005】

本発明の少なくとも 1 つの態様によれば、超音波トランスデューサー素子の高密度化を実現しつつ基体の強度を大きくすることで良好にクロストークを防止することができる超音波デバイスは提供されることができる。

40

【課題を解決するための手段】

【0006】

(1) 本発明の一態様は、アレイ状に配置された複数の開口を有する基体と、前記開口ごとに配置されて、個々に振動膜を有する複数の超音波トランスデューサー素子と、前記基体の厚み方向からの平面視において、隣り合う前記振動膜の間の領域で前記基体に対して固着されて、前記基体よりも大きいヤング率を有する補強体とを備える超音波デバイスに関する。

【0007】

50

超音波の送信にあたって超音波トランスデューサー素子の振動膜は超音波振動する。超音波振動に応じて超音波信号が発信される。このとき、個々の開口ごとに基体は開口を囲む枠体を形成する。枠体に補強体が重ねられて複合体を形成する。複合体の曲げ剛性は枠体単体の曲げ剛性を上回る。枠体の剛性は高められる。振動膜の超音波振動時に枠体のぶれは抑制される。こうして1つの振動膜の超音波振動時に超音波のクロストークは防止される。その結果、超音波トランスデューサー素子は高密度に配置されることができると。その一方で、枠体の剛性が低いと、振動膜の超音波振動時に枠体が歪んでしまい、1つの振動膜から隣接する振動膜に向かって超音波のクロストークが引き起こされてしまう。

【0008】

(2) 前記補強体は、前記基体と協働で、前記基体単体の断面二次モーメントよりも大きい断面二次モーメントを有する複合体を形成することができる。曲げ剛性はヤング率と断面二次モーメントとの積で特定される。複合体の断面二次モーメントが基体単体の断面二次モーメントよりも大きければ、曲げ剛性は高められる。補強体は効果的に曲げ剛性を補強することができる。

10

【0009】

(3) 前記補強体は、前記平面視において相互に交差する第1方向および第2方向に沿う交差部を有することができる。補強体同士が交差することで補強体の剛性は高められる。基体の曲げ剛性はさらに高められる。

【0010】

(4) 前記第1方向および前記第2方向の交差角は90度であることができる。基体の曲げ剛性は確実に高められる。

20

【0011】

(5) 前記補強体は、前記平面視において前記第1方向に前記超音波トランスデューサー素子のアレイ領域を横切る形状の第1直線部を有することができる。こうしてアレイの領域全体で基体の剛性は高められる。

【0012】

(6) 前記補強体は、1つの信号線に共通に接続される前記超音波トランスデューサー素子群ごとに前記第2方向において分離されて配置されている複数の前記交差部を有することができる。1つの信号線に共通に接続される超音波トランスデューサー素子群に属する振動膜は駆動信号の供給に応じて同時に振動する。同時に振動する超音波トランスデューサー素子群は1セグメントを形成する。セグメントごとに補強体は途切れることから、補強体を伝ってセグメント相互の間で超音波振動の伝達は防止される。超音波のクロストークは低減される。

30

【0013】

(7) 超音波デバイスは、前記平面視において前記複数の前記交差部の間の領域に位置する前記第1直線部と、前記第2方向に沿って延設されている補助補強体部とを有する補強体を備えることができる。補強体が分断されても、分断された領域は補助補強体部で補強される。補強体の分断に拘わらず補助補強体部の働きで剛性は確保される。

【0014】

(8) 前記補強体は、前記平面視において前記第2方向に前記超音波トランスデューサー素子のアレイ領域を横切る形状の第2直線部を有することができる。こうしてアレイ領域全体で基体の剛性は高められる。

40

【0015】

(9) 前記補強体は、1つの信号線に共通に接続される前記超音波トランスデューサー素子群ごとに前記第1方向において分離されて配置されている複数の前記交差部を有することができる。1つの信号線に共通に接続される超音波トランスデューサー素子群に属する振動膜は駆動信号の供給に応じて同時に振動する。同時に振動する超音波トランスデューサー素子群は1セグメントを形成する。セグメントごとに補強体は途切れることから、補強体を伝ってセグメント相互の間で超音波振動の伝達は防止される。超音波のクロストークは低減される。セグメントはアレイ状に配置される。

50

【0016】

(10) 前記補強体は絶縁材料から形成され、前記超音波デバイスは、複数の前記超音波トランスデューサー素子に共通に第1方向に延びる第1導電膜と、前記超音波トランスデューサー素子ごとに前記第1導電膜上に形成される圧電体膜と、複数の前記超音波トランスデューサー素子に共通に第2方向に延びる第2導電膜と、前記補強体から連続しつつ、前記圧電体膜上で前記第2導電膜から前記第1導電膜を隔てる絶縁膜とを備えることができる。第1導電膜および第2導電膜は圧電体膜上で相互に離隔される。圧電体膜の表面には第1導電膜と第2導電膜との間に圧電体膜に接する空間が形成される。空間は絶縁膜で占められる。絶縁膜は空間への水分の進入を防止する。その結果、超音波デバイスが水分に曝されても、第1導電膜と第2導電膜との間で電氣的短絡は回避されることができる。

10

【0017】

(11) 前記第1導電膜は、隣り合う前記第2導電膜相互の間で前記第2導電膜の膜厚よりも大きい膜厚を有することができる。第1導電膜には十分な膜厚が確保されることから、配線抵抗の増加は回避されることができる。したがって、超音波の検出感度は十分に確保されることができる。

【0018】

(12) 超音波デバイスはプローブに組み込まれて利用されることができる。このとき、プローブは、超音波デバイスと、前記超音波デバイスを支持する筐体とを備えればよい。

20

【0019】

(13) 超音波デバイスは電子機器に組み込まれて利用されることができる。このとき、電子機器は、超音波デバイスと、前記超音波デバイスに接続されて、前記超音波デバイスの出力を処理する処理装置とを備えればよい。

【0020】

(14) 超音波デバイスは超音波画像装置に組み込まれて利用されることができる。このとき、超音波画像装置は、超音波デバイスと、前記超音波デバイスの出力から生成される画像を表示する表示装置とを備えることができる。

【図面の簡単な説明】

【0021】

30

【図1】電子機器の一具体例すなわち超音波診断装置を概略的に示す外観図である。

【図2】超音波プローブの拡大正面図である。

【図3】第1実施形態に係る超音波トランスデューサー素子ユニットの拡大平面図である。

【図4】図3のA-A線に沿った断面図である。

【図5】図3のB-B線に沿った一部拡大断面図である。

【図6】図3の部分拡大図に相当し、第2実施形態に係る超音波トランスデューサー素子ユニットの拡大一部平面図である。

【図7】図3の部分拡大図に相当し、第2実施形態の変形例に係る超音波トランスデューサー素子ユニットの拡大一部平面図である。

40

【図8】図4の部分拡大図に相当し、第3実施形態に係る超音波トランスデューサー素子ユニットの拡大一部断面図である。

【図9】超音波トランスデューサー素子ユニットの製造方法であって、圧電体膜の形成工程を概略的に示す図である。

【図10】超音波トランスデューサー素子ユニットの製造方法であって、素材膜の形成工程を概略的に示す図である。

【図11】超音波トランスデューサー素子ユニットの製造方法であって、第2導電膜の形成工程を概略的に示す図である。

【図12】超音波トランスデューサー素子ユニットの製造方法であって、補強体の形成工程を概略的に示す図である。

50

【発明を実施するための形態】

【0022】

以下、添付図面を参照しつつ本発明の一実施形態を説明する。なお、以下に説明する本実施形態は、特許請求の範囲に記載された本発明の内容を不当に限定するものではなく、本実施形態で説明される構成の全てが本発明の解決手段として必須であるとは限らない。

【0023】

(1) 超音波診断装置の全体構成

図1は電子機器の一具体例すなわち超音波診断装置(超音波画像装置)11の構成を概略的に示す。超音波診断装置11は装置端末(処理装置)12と超音波プローブ(プローブ)13とを備える。装置端末12と超音波プローブ13とはケーブル14で相互に接続される。装置端末12と超音波プローブ13とはケーブル14を通じて電気信号をやりとりする。装置端末12にはディスプレイパネル(表示装置)15が組み込まれる。ディスプレイパネル15の画面は装置端末12の表面で露出する。装置端末12では、超音波プローブ13で検出された超音波に基づき画像が生成される。画像化された検出結果がディスプレイパネル15の画面に表示される。

10

【0024】

図2に示されるように、超音波プローブ13は筐体16を有する。筐体16内には超音波トランスデューサー素子ユニット(以下「素子ユニット」という)17が収容される。素子ユニット(超音波デバイス)17の表面は筐体16の表面で露出することができる。素子ユニット17は表面から超音波を出力するとともに超音波の反射波を受信する。その他、超音波プローブ13は、プローブ本体13aに着脱自在に連結されるプローブヘッド13bを備えることができる。このとき、素子ユニット17はプローブヘッド13bの筐体16内に組み込まれることができる。

20

【0025】

図3は第1実施形態に係る素子ユニット17の平面図を概略的に示す。素子ユニット17は基体21を備える。基体21には素子アレイ22が形成される。素子アレイ22は超音波トランスデューサー素子(以下「素子」という)23の配列で構成される。配列は複数行複数列のマトリクスで形成される。その他、配列では千鳥配置が確立されてもよい。千鳥配置では偶数列の素子23群は奇数列の素子23群に対して行ピッチの2分の1ですらされればよい。奇数列および偶数列の一方の素子数は他方の素子数に比べて1つ少なくてもよい。

30

【0026】

個々の素子23は振動膜24を備える。振動膜24の詳細は後述される。図3では振動膜24の膜面に直交する方向の平面視(基板の厚み方向の平面視)で振動膜24の輪郭が点線で描かれる。輪郭の内側は振動膜24の領域内に相当する。輪郭の外側は振動膜24の領域外に相当する。振動膜24上には圧電素子25が形成される。圧電素子25では、後述されるように、上電極26および下電極27の間に圧電体膜28が挟まれる。これらは順番に重ねられる。素子ユニット17は1枚の超音波トランスデューサー素子チップとして構成される。

40

【0027】

基体21の表面には複数本の第1導電膜29が形成される。第1導電膜29は配列の列方向に相互に平行に延びる。1列の素子23ごとに1本の第1導電膜29が割り当てられる。1本の第1導電膜29は配列の列方向に並ぶ素子23に共通に配置される。第1導電膜29は個々の素子23ごとに下電極27を形成する。このように第1導電膜29は振動膜24の領域内および領域外に配置される。第1導電膜29には例えばチタン(Ti)、イリジウム(Ir)、白金(Pt)およびチタン(Ti)の積層膜が用いられることができる。ただし、第1導電膜29にはその他の導電材が利用されてもよい。

【0028】

基体21の表面には複数本の第2導電膜31が形成される。第2導電膜31は配列の行方向に相互に平行に延びる。1行の素子23ごとに1本の第2導電膜31が割り当てられ

50

る。1本の第2導電膜31は配列の行方向に並ぶ素子23に共通に接続される。第2導電膜31は個々の素子23ごとに上電極26を形成する。第2導電膜31の両端は1対の引き出し配線32にそれぞれ接続される。引き出し配線32は配列の列方向に相互に平行に延びる。したがって、全ての第2導電膜31は同一長さを有する。こうしてマトリクス全体の素子23に共通に上電極26は接続される。このように第2導電膜31は振動膜24の内側領域および外側領域に配置される。第2導電膜31は例えばイリジウム(Ir)で形成されることができ。ただし、第2導電膜31にはその他の導電材が利用されてもよい。

【0029】

列ごとに素子23の通電は切り替えられる。こうした通電の切り替えに応じてリニアスキャンやセクタスキャンは実現される。1列の素子23は同時に超音波を出力することから、1列の個数すなわち配列の行数は超音波の出力レベルに応じて決定されることができ。行数は例えば10~15行程度に設定されればよい。図中では省略されて5行が描かれる。配列の列数はスキャンの範囲の広がりに応じて決定されることができ。列数は例えば128列や256列に設定されればよい。図中では省略されて8列が描かれる。上電極26および下電極27の役割は入れ替えられてもよい。すなわち、マトリクス全体の素子23に共通に下電極が接続される一方で、配列の列ごとに共通に上電極が接続されてもよい。

10

【0030】

基体21の輪郭は、相互に平行な1対の直線で仕切られて対向する第1辺21aおよび第2辺21bを有する。第1辺21aと素子アレイ22の輪郭との間に1ラインの第1端子アレイ33aが配置される。第2辺21bと素子アレイ22の輪郭との間に1ラインの第2端子アレイ33bが配置される。第1端子アレイ33aは第1辺21aに平行に1ラインを形成することができる。第2端子アレイ33bは第2辺21bに平行に1ラインを形成することができる。第1端子アレイ33aは1対の上電極端子34および複数の下電極端子35で構成される。同様に、第2端子アレイ33bは1対の上電極端子36および複数の下電極端子37で構成される。1本の引き出し配線32の両端にそれぞれ上電極端子34、36は接続される。引き出し配線32および上電極端子34、36は素子アレイ22を二等分する垂直面で対称に形成されればよい。1本の第2導電膜31の両端にそれぞれ下電極端子35、37は接続される。第2導電膜31および下電極端子35、37は素子アレイ22を二等分する垂直面で対称に形成されればよい。ここでは、基体21の輪郭は矩形に形成される。基体21の輪郭は正方形であってもよく台形であってもよい。

20

30

【0031】

基体21には第1フレキシブルプリント配線板(以下「第1配線板」という)38が連結される。第1配線板38は第1端子アレイ33aに覆い被さる。第1配線板38の一端には上電極端子34および下電極端子35に個別に対応して導電線すなわち第1信号線39が形成される。第1信号線39は上電極端子34および下電極端子35に個別に向き合わせられ個別に接合される。同様に、基体21には第2フレキシブルプリント配線板(以下「第2配線板」という)41が覆い被さる。第2配線板41は第2端子アレイ33bに覆い被さる。第2配線板41の一端には上電極端子36および下電極端子37に個別に対応して導電線すなわち第2信号線42が形成される。第2信号線42は上電極端子36および下電極端子37に個別に向き合わせられ個別に接合される。

40

【0032】

基体21の表面には格子状の補強体43が固定される。補強体43は基体21の表面に重ねられる。補強体43は、素子アレイ22の列方向(第1方向)に延びる複数の第1長尺片(第1直線部)44と、素子アレイ22の行方向(第2方向)に延びる複数の第2長尺片(第2直線部)45とを備える。個々の第1長尺片44は列方向に完全に素子アレイ22の領域を横切る形状を有する。個々の第2長尺片は行方向に完全に素子アレイ22の領域を横切る形状を有する。第1長尺片44と第2長尺片45とは90度の交差角で相互

50

に交差して交差部を形成する。第1長尺片44は相互に平行に配列される。第2長尺片45は相互に平行に配列される。第1長尺片44および第2長尺片45は基体21の表面に平行な方向に素子23からずれた位置に配置される。隣接する第1長尺片44の間に1列の素子23が配置される。隣接する第2長尺片45の間に1行の素子23が配置される。補強体43は例えばアルミナ(Al_2O_3)や酸化ジルコニウム(ZrO_2)といった絶縁材から形成される。アルミナや酸化ジルコニウムはシリコンや酸化シリコンよりも大きいヤング率を有する。補強体43は例えばフォトリソグラフィ技術で形成されればよい。

【0033】

図4に示されるように、基体21は本体46および可撓膜47を備える。本体46の表面に可撓膜47が一面に形成される。本体46は例えばシリコン(Si)から形成される。本体46には個々の素子23ごとに開口48が形成される。開口48は本体46に対してアレイ状に配置される。開口48が配置される領域の輪郭は素子アレイ22の輪郭に相当する。隣接する2つの開口48の間には仕切り壁49が区画される。隣接する開口48は仕切り壁49で仕切られる。仕切り壁49の壁厚みは開口48の間隔に相当する。仕切り壁49は相互に平行に広がる平面内に2つの壁面を規定する。壁厚みは2つの壁面の距離に相当する。すなわち、壁厚みは壁面に直交して壁面の間に挟まれる垂線の長さで規定されることができる。

10

【0034】

可撓膜47は、本体46の表面に積層される酸化シリコン(SiO_2)層51と、酸化シリコン層51の表面に積層される酸化ジルコニウム(ZrO_2)層52とで構成される。可撓膜47は開口48に接する。こうして開口48の輪郭に対応して可撓膜47の一部が振動膜24を形成する。振動膜24は、可撓膜47のうち、開口48に臨むことから本体46の厚み方向に膜振動することができる部分である。酸化シリコン層51の膜厚は共振周波数に基づき決定されることができる。

20

【0035】

仕切り壁49上で可撓膜47の表面に補強体43(第2長尺片45)は重ねられる。梁として機能する仕切り壁49に第2長尺片45が重ねられて複合体を形成する。重ね合わせに応じて複合体は基体21単体の断面二次モーメントよりも大きい断面二次モーメントを有することができる。ここでは、複合体では基体21の表面に直交する方向に曲げ剛性が高められる。

30

【0036】

振動膜24の表面に第1導電膜29、圧電体膜28および第2導電膜31が順番に積層される。圧電体膜28は例えばジルコン酸チタン酸鉛(PZT)で形成されることができる。圧電体膜28にはその他の圧電材料が用いられてもよい。圧電体膜28は下電極27の少なくとも一部および振動膜24の一部を覆う。上電極26は圧電体膜28の少なくとも一部を覆う。ここでは、第2導電膜31の下で圧電体膜28は完全に第1導電膜29の表面を覆う。圧電体膜28の働きで第1導電膜29と第2導電膜31との間で短絡は回避されることができる。

【0037】

基体21の表面には音響整合層54が積層される。音響整合層54は例えば全面にわたって基体21の表面に覆い被さる。その結果、素子アレイ22や第1および第2端子アレイ33a、33b、第1および第2配線板38、41は音響整合層54で覆われる。音響整合層54は素子23の表面に密着する。音響整合層54には例えばシリコーン樹脂膜が用いられることができる。音響整合層54は、素子アレイ22の構造や、第1端子アレイ33aおよび第1配線板38の接合、第2端子アレイ33bおよび第2配線板41の接合を保護する。

40

【0038】

音響整合層54上には音響レンズ55が積層される。音響レンズ55は音響整合層54の表面に密着する。音響レンズ55の外表面は部分円筒面で形成される。部分円筒面は第1導電膜29に平行な母線を有する。部分円筒面の曲率は、1筋の第1導電膜29に接続

50

される 1 行の素子 2 3 から発信される超音波の焦点位置に応じて決定される。音響レンズ 5 5 は例えばシリコン樹脂から形成される。

【 0 0 3 9 】

基体 2 1 の裏面には補強板 5 6 が固定される。補強板 5 6 の表面に基体 2 1 の裏面が重ねられる。補強板 5 6 は素子ユニット 1 7 の裏面で開口 4 8 を閉じる。補強板 5 6 はリジッドな基材を備えることができる。補強板 5 6 は例えばシリコン基板から形成されることができる。基体 2 1 の板厚は例えば 1 0 0 μm 程度に設定され、補強板 5 6 の板厚は例えば 1 0 0 ~ 1 5 0 μm 程度に設定される。ここでは、仕切り壁 4 9 は補強板 5 6 に結合される。補強板 5 6 は個々の仕切り壁 4 9 に少なくとも 1 力所の接合域で接合される。接合にあたって接着剤は用いられることができる。

10

【 0 0 4 0 】

図 5 に示されるように、圧電体膜 2 8 は第 1 導電膜 2 9 に覆い被さる。圧電体膜 2 8 は第 1 導電膜 2 9 の縁から外側に広がる範囲で振動膜 2 4 の表面に接触する。圧電体膜 2 8 は第 1 導電膜 2 9 と第 2 導電膜 3 1 とを相互に完全に分離する。第 1 導電膜 2 9 と第 2 導電膜 3 1 との短絡は回避される。

【 0 0 4 1 】

仕切り壁 4 9 上で可撓膜 4 7 の表面に補強体 4 3 (第 1 長尺片 4 4) は重ねられる。梁として機能する仕切り壁 4 9 に第 1 長尺片 4 4 が重ねられて複合体を形成する。重ね合わせに応じて複合体は基体 2 1 単体の断面二次モーメントよりも大きい断面二次モーメントを有することができる。ここでは、複合体では基体 2 1 の表面に直交する方向に曲げ剛性が高められる。

20

【 0 0 4 2 】

(2) 超音波診断装置の動作

次に超音波診断装置 1 1 の動作を簡単に説明する。超音波の送信にあたって圧電素子 2 5 にはパルス信号が供給される。パルス信号は下電極端子 3 5、3 7 および上電極端子 3 4、3 6 を通じて列ごとに素子 2 3 に供給される。個々の素子 2 3 では下電極 2 7 および上電極 2 6 の間で圧電体膜 2 8 に電界が作用する。圧電体膜 2 8 は超音波で振動する。圧電体膜 2 8 の振動は振動膜 2 4 に伝わる。こうして振動膜 2 4 は超音波振動する。その結果、対象物 (例えば人体の内部) に向けて所望の超音波ビームは発せられる。

【 0 0 4 3 】

30

超音波の反射波は振動膜 2 4 を振動させる。振動膜 2 4 の超音波振動は所望の周波数で圧電体膜 2 8 を超音波振動させる。圧電素子 2 5 の圧電効果に応じて圧電素子 2 5 から電圧が出力される。個々の素子 2 3 では上電極 2 6 と下電極 2 7 との間で電位が生成される。電位は下電極端子 3 5、3 7 および上電極端子 3 4、3 6 から電気信号として出力される。こうして超音波は検出される。

【 0 0 4 4 】

超音波の送信および受信は繰り返される。その結果、リニアスキャンやセクタースキャンは実現される。スキャンが完了すると、出力信号のデジタル信号に基づき画像が形成される。形成された画像はディスプレイパネル 1 5 の画面に表示される。

【 0 0 4 5 】

40

素子ユニット 1 7 では個々の開口 4 8 ごとに仕切り壁 4 9 は開口 4 8 を囲む枠体を形成する。枠体に第 1 長尺片 4 4 や第 2 長尺片 4 5 が重ねられて複合体を形成する。複合体の曲げ剛性は枠体単体の曲げ剛性を上回る。枠体の剛性は高められる。振動膜 2 4 の超音波振動時に枠体のぶれは抑制される。こうして 1 つの振動膜 2 4 の超音波振動時に超音波のクロストークは防止される。枠体の剛性が低いと、振動膜 2 4 の超音波振動時に枠体が歪んでしまい、1 つの振動膜 2 4 から隣接する振動膜 2 4 に向かって超音波のクロストークが引き起こされてしまう。

【 0 0 4 6 】

曲げ剛性はヤング率と断面二次モーメントとの積で特定される。前述のように、仕切り壁 4 9 および補強体 4 3 で形成される複合体の断面二次モーメントが仕切り壁 4 9 単体の

50

断面二次モーメントよりも大きければ、曲げ剛性は高められる。補強体 4 3 は効果的に曲げ剛性を補強することができる。

【 0 0 4 7 】

特に、第 1 長尺片 4 4 および第 2 長尺片 4 5 は相互に交差する列方向および行方向に延びて相互に交差する。T 字形や十字形に第 1 長尺片 4 4 および第 2 長尺片 4 5 が交差することで補強体 4 3 については複合体の剛性は高められる。こうして基体 2 1 の曲げ剛性はさらに高められる。さらに、第 1 長尺片 4 4 および第 2 長尺片 4 5 の交差角は 90 度に設定されることから、基体 2 1 の曲げ剛性は均等な方向に確実に高められる。

【 0 0 4 8 】

(3) 第 2 実施形態に係る素子ユニット

図 6 は第 2 実施形態に係る素子ユニット 1 7 a の構成を概略的に示す。この素子ユニット 1 7 a では 1 セグメント 6 1 a、6 1 b ... は複数列の素子 2 3 群から形成される。図示では 3 筋の第 1 導電膜 2 9 に共通に接続される素子 2 3 群で 1 セグメント 6 1 a、6 1 b が形成される。1 セグメント 6 1 a、6 1 b に属する振動膜 2 4 は駆動信号の供給に応じて同時に振動する。

【 0 0 4 9 】

補強体 6 2 は、セグメント 6 1 a、6 1 b 相互の間で素子アレイ 2 2 の列方向（第 1 方向）に延びる複数の第 1 長尺片（第 1 直線部）6 3 と、個々のセグメント 6 1 a、6 1 b 内で素子アレイ 2 2 の行方向（第 2 方向）に延びて列方向に隣接する素子 2 3 相互の間に配置される複数の第 2 長尺片（第 2 直線部）6 4 と、個々のセグメント 6 1 a、6 1 b 内で素子アレイ 2 2 の列方向に延びて行方向に隣接する素子 2 3 相互の間に配置される複数の第 3 長尺片（第 1 直線部）6 5 とを備える。第 1 長尺片 6 3 および第 3 長尺片 6 5 は相互に平行に配置される。第 1 長尺片 6 3 および第 3 長尺片 6 5 は一方から他方まで行方向に素子アレイ 2 2 の領域を横切る形状を有する。補強体 6 2 は、1 つの信号線に共通に接続される素子 2 3 群ごとに行方向において分離されて配置されている複数の交差部を有する。第 2 長尺片 6 4 はセグメント 6 1 a、6 1 b ごとに途切れる。セグメント 6 1 a、6 1 b の境界線で第 2 長尺片 6 4 相互の間に空間 6 6 が形成される。こうして第 2 長尺片 6 4 は、第 3 長尺片 6 5 に交差するものの、行方向に第 1 長尺片 6 3 から空間で隔てられる。こうして補強体 4 3 は 1 つの信号線に共通に接続される素子 2 3 群ごとに行方向に分断される。セグメント 6 1 a、6 1 b ごとに補強体 4 3 は途切れることから、補強体 4 3 を伝ってセグメント 6 1 a、6 1 b 相互の間で超音波振動の伝達は防止される。超音波のクロストークは低減される。

【 0 0 5 0 】

ここでは、第 1 長尺片 6 3 は、第 2 長尺片 6 4 相互の間に形成される空間 6 6 を突き抜ける。第 2 長尺片 6 4 の分断で形成される空間 6 6 に並列に行方向に補助補強体 6 7 が延びる。補助補強体 6 7 は補強体 6 2 と同様に可撓膜 4 7 の表面に重ねられる。第 1 長尺片 6 3 は補助補強体 6 7 に T 字形に交差する。こうして補助補強体 6 7 は第 1 長尺片 6 3 に接続される。その結果、第 2 長尺片 6 4 が分断されても、分断された領域は補助補強体 6 7 で補強される。補強体 6 2 の分断に拘わらず補助補強体 6 7 の働きで剛性は確保されることができる。その他、この第 2 実施形態に係る素子ユニット 1 7 a では、以上の説明で言及される構成以外の構成は前述の第 1 実施形態に係る素子ユニット 1 7 のそれと同様である。

【 0 0 5 1 】

その他、素子ユニット 1 7 a では、例えば図 7 に示されるように、個々のセグメント 6 1 a、6 1 b がさらに小セグメントに細分化されてもよい。ここでは、1 つのセグメント 6 1 a、6 1 b はそれぞれ 3 つの小セグメント F、G、H に分割される。分割にあたって 2 筋の第 2 導電膜 3 1 ごとに共通にグラウンド線が確立される。こうして 2 列 3 行の素子 2 3 群ごとに小セグメント F、G、H が形成される。補強体 6 2 は、第 1 方向において分離されて配置されている複数の交差部を有する。個々の小セグメント F、G、H に属する振動膜 2 4 は駆動信号の供給に応じて同時に振動する。補強体 6 2 の第 1 長尺片 6 3 およ

10

20

30

40

50

び第3長尺片65は2行の素子23群ごとに分断される。こうして小セグメントF、G、Hはアレイ状に配置されることができる。

【0052】

(4)第3実施形態に係る素子ユニット

図8は第3実施形態に係る素子ユニット17bの構成を概略的に示す。この素子ユニット17bでは第2導電膜31の膜厚 t_s は隣接する圧電体膜28の間で増大する。圧電体膜28の間では第2導電膜31の膜厚 t_s は第1導電膜29の膜厚 t_f よりも大きい。そして、圧電体膜28相互の間の第2導電膜31から圧電体膜28上に保護導電膜68が連続する。保護導電膜68は圧電体膜28の側面に被さる。こうして保護導電膜68は例えば湿気から圧電体膜28の側面を保護する。

10

【0053】

圧電体膜28上で第1導電膜29と保護導電膜68との間には圧電体膜28に接する空間71が形成される。空間71は第1導電膜29から保護導電膜68を絶縁する。空間71は絶縁膜72で占められる。したがって、保護導電膜68は絶縁膜72で第1導電膜29から隔てられる。絶縁膜72は補強体43(62)から連続する。すなわち、絶縁膜72は補強体43(62)に一体に形成される。

【0054】

ここでは、補強体43上に分離壁73が形成される。分離壁73は、音響整合層54の音響インピーダンスよりも大きい音響インピーダンスを有する物体であって、音響整合層54のヤング率よりも大きいヤング率を有する固体から構成される。分離壁73は例えば焼き固められたフォトリソ膜で形成されることができる。

20

【0055】

音響レンズ55は1平面内で広がる接合面74を有する。音響レンズ55は接合面74で途切れなく音響整合層54および分離壁73の頂上面75に密着する。分離壁73の頂上面75には音響レンズ55との接合面から凹む窪み76が形成される。窪み76内の空間は接着剤層77で占められる。分離壁73の頂上面75は接着剤層77で音響レンズ55に結合される。接着剤層77は音響整合層54と同じ材質で形成される。

【0056】

超音波の送信にあたって振動膜24は超音波振動する。超音波振動は音響整合層54内を伝達されて音響整合層54の界面から発信される。超音波振動は界面を横切って音響レンズ55に伝達される。このとき、隣接する素子23の間には分離壁73が形成される。音響インピーダンスの差に応じて隣接する素子23の間で音響整合層54には界面が形成される。界面は超音波振動の伝達を防止する。その結果、超音波振動する1つの振動膜24から隣接する素子23の振動膜24に向かって超音波振動の伝達は防止される。1つの振動膜24の超音波振動時に超音波のクロストークは防止される。

30

【0057】

分離壁73は、音響整合層54のヤング率よりも大きいヤング率を有する固体で構成される。その結果、音響整合層54の剛性は分離壁73で補強される。厚み方向に音響整合層54の潰れは防止される。振動膜24と音響整合層54の界面との距離は一定に維持される。超音波は効率的に界面から出射されることができる。このとき、音響レンズ55は接合面74で音響整合層54の表面および分離壁73の頂上面75に密着する。したがって、音響レンズ55は分離壁73で支持される。厚み方向に音響整合層54の潰れは確実に防止されることができる。

40

【0058】

音響整合層54の表面は接着剤の機能を果たす。その結果、音響レンズ55は音響整合層54に密着する。密着は維持される。音響整合層54の表面は分離壁73で途切れるものの、接着剤層77の働きで音響レンズ55は分離壁73の頂上面75に密着する。密着は維持される。分離壁73が形成されても、音響レンズ55の密着領域の減少は最小限に抑制される。しかも、音響レンズ55が分離壁73に接合されると、音響レンズ55および分離壁73は構造体を形成することができる。構造体はさらに確実に音響整合層54の

50

変形を防止することができる。

【0059】

分離壁73の頂上面75には窪み76が形成される。窪み76は接着剤層77で占められる。音響レンズ55は接着剤層77で分離壁73の頂上面75に結合される。このとき、音響レンズ55は分離壁73の頂上面75で受け止められる。したがって、音響整合層54の厚みは分離壁73の頂上面75の位置で決定される。分離壁73の寸法精度に応じて音響整合層54の厚みは精度よく設定されることができる。しかも、音響レンズ55の密着領域の減少は最小限に抑制される。

【0060】

素子ユニット17bでは接着剤層77は音響整合層54と同じ材質で形成される。したがって、後述されるように、接着剤層77は音響整合層54と同一の製造工程で形成されることができる。製造工程の複雑化は回避される。製造コストの増加は回避される。

10

【0061】

次に素子ユニット17bの製造方法を簡単に説明する。基板81が用意される。基板81は例えばシリコンから形成される。基板81の表面には例えば熱処理が施され酸化膜が形成される。こうして基板81から本体46および酸化シリコン層51が形成される。酸化シリコン層51の表面には一面に酸化ジルコニウム層52が形成される。酸化ジルコニウム層52の表面には第1導電膜29が形成される。形成にあたってフォトリソグラフィ技術が用いられればよい。続いて酸化ジルコニウム層52上で圧電体膜28が形成される。図9に示されるように、形成にあたって同様にフォトリソグラフィ技術が用いられる。圧電体膜28の素材膜はレジスト膜のパターンに従ってエッチング処理される。このとき、レジスト膜83から外れた位置で第1導電膜29は表面から削られる。第1導電膜29の膜厚は減少する。こうして第1導電膜29の膜厚は下電極27の膜厚よりも小さくなる。エッチング処理が終了すると、レジスト膜83は除去される。

20

【0062】

続いて酸化ジルコニウム層52上では第2導電膜31が形成される。第2導電膜31の形成にあたって、図10に示されるように、酸化ジルコニウム層52の表面に一面に素材膜84が形成される。素材膜84は均一な膜厚を有する。素材膜84は導電材料から形成される。こうして素材膜84は少なくとも第1導電膜29および圧電体膜28の露出面に被さる。第1導電膜29の膜厚は増大する。素材膜84上には所定のパターンに従ってレジスト膜85が形成される。レジスト膜85の形成にあたって例えばフォトリソグラフィ技術が用いられればよい。レジスト膜85は第2導電膜31の形状を象る。

30

【0063】

図11に示されるように、素材膜84には所定のパターンに従ってエッチング処理が施される。レジスト膜85から外れた位置で素材膜84は除去されていく。こうして第2導電膜31は素材膜84から形成される。圧電体膜28上で上電極26の輪郭は仕切られる。圧電体膜28上では上電極26から隔てられて保護導電膜68が形成される。素材膜84には空間71が形成される。空間71で保護導電膜68は上電極26から分離される。エッチング処理が終了すると、レジスト膜85は除去される。

40

【0064】

続いて酸化ジルコニウム層52上では補強体43が形成される。補強体43の形成にあたって、図12に示されるように、酸化ジルコニウム層52の表面に一面に素材膜86が形成される。素材膜86は均一な膜厚を有する。素材膜86は絶縁材料から形成される。素材膜86は基板81のヤング率よりも大きいヤング率を有する。素材膜86は空間71に充填される。素材膜86上には所定のパターンに従ってレジスト膜87が形成される。レジスト膜87の形成にあたって例えばフォトリソグラフィ技術が用いられればよい。レジスト膜87は補強体43の形状を象る。

【0065】

素材膜86には所定のパターンに従ってエッチング処理が施される。レジスト膜87から外れた位置で素材膜86は除去されていく。こうして補強体43(62)は素材膜86

50

から形成される。エッチング処理が終了すると、レジスト膜 87 は除去される。その後、基板 81 の表面には音響整合層 54 が形成される。基板 81 の裏面に開口 48 が形成される。振動膜 24 は確立される。補強板 56 が貼り付けられる。こうして素子ユニット 17b は製造される。

【0066】

本実施形態に係る製造方法によれば、圧電体膜 28 の形成にあたってエッチング処理が施される。このとき、圧電体膜 28 の周囲では第 1 導電膜 29 がエッチング処理に曝される。その結果、第 1 導電膜 29 の膜厚は下電極 27 に比べて減少する。その後、第 1 導電膜 29 には素材膜 84 が積層される。こうして第 1 導電膜 29 の膜厚は増加する。下電極 27 に接続される配線膜には十分な膜厚が確保されることができる。配線抵抗の増加は回避されることができる。したがって、超音波の検出感度は十分に確保されることができる。

10

【0067】

なお、上記のように本実施形態について詳細に説明したが、本発明の新規事項および効果から実体的に逸脱しない多くの変形が可能であることは当業者には容易に理解できるであろう。したがって、このような変形例はすべて本発明の範囲に含まれる。例えば、明細書または図面において、少なくとも一度、より広義または同義な異なる用語とともに記載された用語は、明細書または図面のいかなる箇所においても、その異なる用語に置き換えられることができる。また、超音波診断装置 11、超音波プローブ 13、素子ユニット 17、17a、17b、素子 23、圧電素子 25 等の構成および動作も本実施形態で説明したものに限定されず、種々の変形が可能である。

20

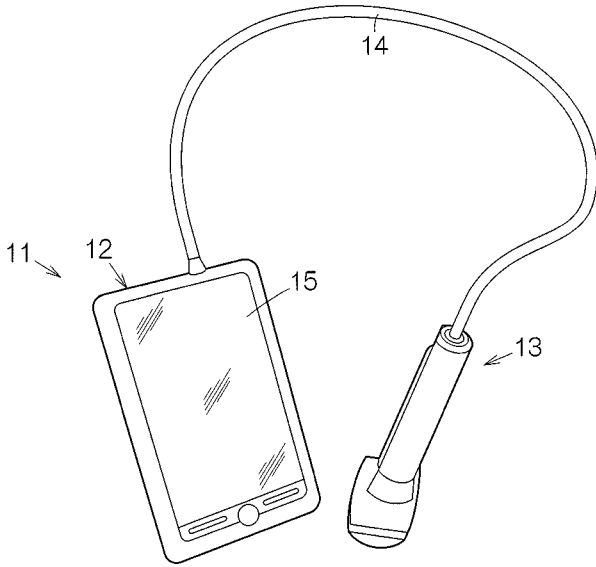
【符号の説明】

【0068】

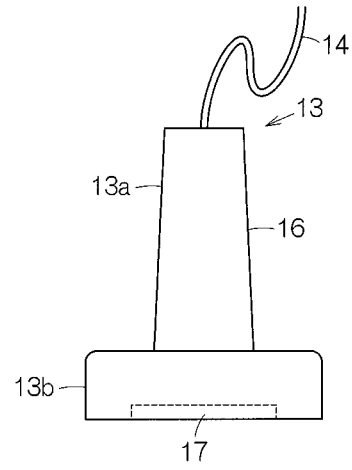
11 電子機器としての超音波画像装置（超音波診断装置）、12 処理装置（装置端末）、13 プローブ（超音波プローブ）、15 表示装置（ディスプレイパネル）、17 超音波デバイス（超音波トランスデューサー素子ユニット）、17a 超音波デバイス（超音波トランスデューサー素子ユニット）、17b 超音波デバイス（超音波トランスデューサー素子ユニット）、21 基体、22 アレイ（素子アレイ）、23 超音波トランスデューサー素子、24 振動膜、28 圧電体膜、29 信号線（第 1 導電膜）、31 第 2 導電膜、43 補強体、44 第 1 直線部（第 1 長尺片）、45 第 2 直線部（第 2 長尺片）、63 第 1 直線部（第 1 長尺片）、64 第 2 直線部（第 2 長尺片）、65 第 1 直線部（第 3 長尺片）、67 補助補強体部、72 絶縁膜。

30

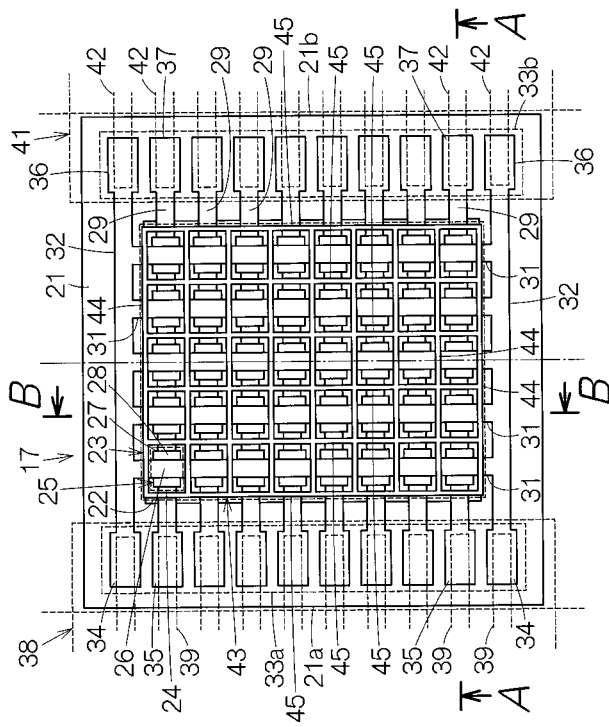
【 図 1 】



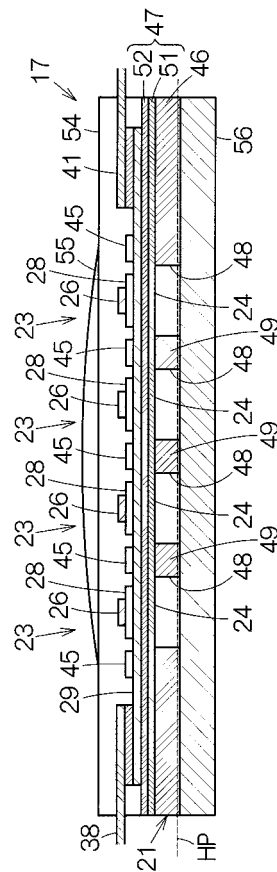
【 図 2 】



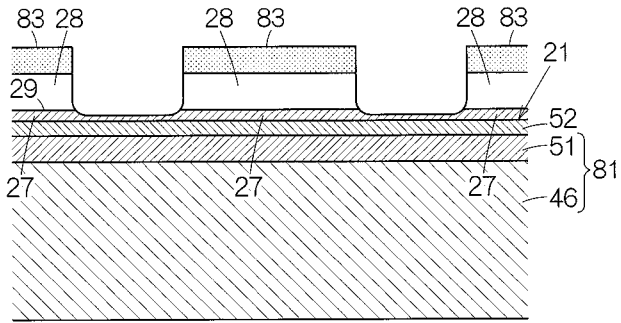
【 図 3 】



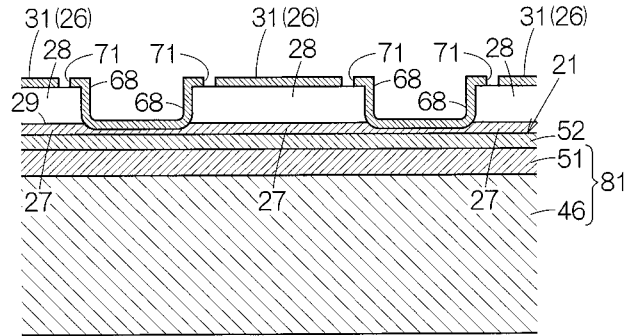
【 図 4 】



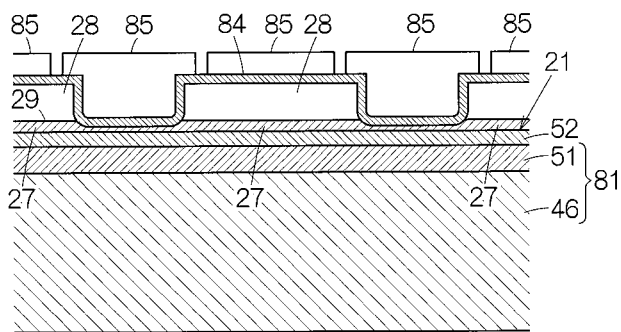
【図9】



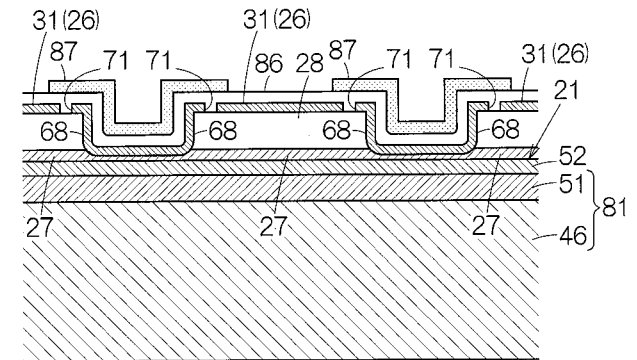
【図11】



【図10】



【図12】



フロントページの続き

(72)発明者 松田 洋史

長野県諏訪市大和3丁目3番5号 セイコーエプソン株式会社内

Fターム(参考) 2G047 CA01 EA07 GA02 GB02 GB11 GB21 GB28 GB32 GB33 GB35

4C601 EE04 GA03 GB06 GB19 GB20 GB26 GB41 GB42 GB44

5D019 BB19 FF04 GG11

| | | | |
|----------------|---|---------|------------|
| 专利名称(译) | 超声波装置和探头以及电子设备和超声波成像装置 | | |
| 公开(公告)号 | JP2015066202A | 公开(公告)日 | 2015-04-13 |
| 申请号 | JP2013203476 | 申请日 | 2013-09-30 |
| [标]申请(专利权)人(译) | 精工爱普生株式会社 | | |
| 申请(专利权)人(译) | 精工爱普生公司 | | |
| [标]发明人 | 清瀬 撰内 鈴木 博則 松田 洋史 | | |
| 发明人 | 清瀬 撰内 鈴木 博則 松田 洋史 | | |
| IPC分类号 | A61B8/00 H04R17/00 G01N29/24 | | |
| CPC分类号 | A61B8/14 A61B8/4427 A61B8/4488 B06B1/0629 H01L27/20 H01L41/081 H01L41/332 | | |
| FI分类号 | A61B8/00 H04R17/00.332.B G01N29/24.502 G01N29/24 H01L41/047 | | |
| F-TERM分类号 | 2G047/CA01 2G047/EA07 2G047/GA02 2G047/GB02 2G047/GB11 2G047/GB21 2G047/GB28 2G047/GB32 2G047/GB33 2G047/GB35 4C601/EE04 4C601/GA03 4C601/GB06 4C601/GB19 4C601/GB20 4C601/GB26 4C601/GB41 4C601/GB42 4C601/GB44 5D019/BB19 5D019/FF04 5D019/GG11 | | |
| 代理人(译) | 渡边和明 | | |
| 其他公开文献 | JP2015066202A5 JP6442821B2 | | |
| 外部链接 | Espacenet | | |

摘要(译)

要解决的问题：在提高超声换能器元件的密度的同时，通过增加衬底的强度来有效地防止串扰。一种超声波装置（17），包括：基座（21），其具有以阵列布置的多个开口（48）；以及多个超声换能器元件（23），其布置在每个开口（48）中并且分别具有振动膜（24）。在基体21的厚度方向上俯视时，加强体45在相邻的振动膜24之间的区域中固定于基体21，并且杨氏模量大于基体21的杨氏模量。对于每个单独的开口48，基部21形成围绕开口48的框架49。加强体45被固定到框架体49以形成复合体。[选择图]图3

