

(19) 日本国特許庁(JP)

(12) 公開特許公報(A)

(11) 特許出願公開番号

特開2016-36501

(P2016-36501A)

(43) 公開日 平成28年3月22日(2016.3.22)

(51) Int.Cl.
A61B 8/12 (2006.01)

F 1
A61B 8/12

テーマコード(参考)
4C601

審査請求 未請求 請求項の数 9 O L (全 19 頁)

(21) 出願番号 特願2014-161431 (P2014-161431)
(22) 出願日 平成26年8月7日(2014.8.7)

(71) 出願人 000003078
株式会社東芝
東京都港区芝浦一丁目1番1号
(71) 出願人 594164542
東芝メディカルシステムズ株式会社
栃木県大田原市下石上1385番地
(74) 代理人 110000866
特許業務法人三澤特許事務所
(72) 発明者 久保田 隆司
栃木県大田原市下石上1385番地 東芝
メディカルシステムズ株式会社内
(72) 発明者 小作 秀樹
栃木県大田原市下石上1385番地 東芝
メディカルシステムズ株式会社内

最終頁に続く

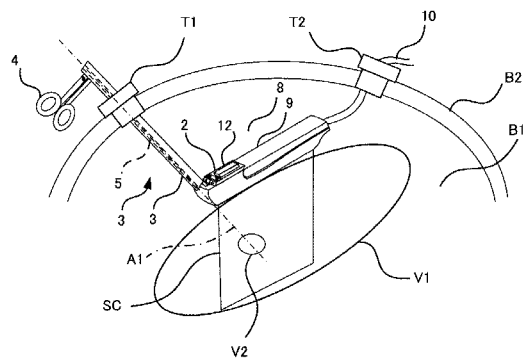
(54) 【発明の名称】 穿刺アダプタ及び超音波プローブ並びに超音波診断装置

(57) 【要約】

【課題】 体腔鏡下手術において、穿刺針の刺入経路の位置精度向上を図ること。

【解決手段】 実施形態の穿刺アダプタは、把持部と、挿入部と、案内部とを有する。把持部は、体腔内へ挿入された超音波プローブを把持する。挿入部は、一端に前記把持部が設けられ、前記一端側の一部が前記体腔内に挿入可能な棒状に形成される。案内部は、挿入部に形成され、他端側から前記一端側へ穿刺針を案内する。また、把持部により前記超音波プローブを把持したとき、前記超音波プローブによる走査面へ穿刺針を案内する案内経路が特定される。

【選択図】 図5A



【特許請求の範囲】

【請求項 1】

体腔内へ挿入された超音波プローブを把持する把持部と、
 一端に前記把持部が設けられ、前記一端側の一部が前記体腔内に挿入可能な棒状の挿入部と、
 前記挿入部に形成され、他端側から前記一端側へ穿刺針を案内する案内部と、
 を有し、
 前記把持部により前記超音波プローブを把持したとき、前記超音波プローブによる走査面へ穿刺針を案内する案内経路が特定される
 ことを特徴とする穿刺アダプタ。

10

【請求項 2】

前記案内部は、孔又は溝状であり、前記挿入部の長手方向に平行な軸を有して形成されることを特徴とする請求項 1 に記載の穿刺アダプタ。

【請求項 3】

体腔内へ挿入可能なプローブヘッドを有する超音波プローブであって、
 前記プローブヘッドの表面から突出して設けられ、穿刺針を案内する穿刺アダプタにより把持可能に形成された突出部
 を有し、
 前記突出部は、前記穿刺アダプタにより把持されたとき、走査面へ穿刺針を案内する案内経路が特定される位置に設けられる
 ことを特徴とする超音波プローブ。

20

【請求項 4】

前記突出部は、前記案内経路が前記走査面に対し平行に前記走査面内を通過する位置に設けられることを特徴とする請求項 3 に記載の超音波プローブ。

【請求項 5】

ケーブル及び超音波振動子を含み、
 前記プローブヘッドと前記ケーブルとは、前記プローブヘッドのうち、前記超音波振動子の配列方向が通過する面とは異なる面で接続されることを特徴とする請求項 4 に記載の超音波プローブ。

30

【請求項 6】

前記プローブヘッドは、穿刺アダプタにより把持されたときの前記穿刺針を挿通可能に形成された挿通部を含むことを特徴とする請求項 4 に記載の超音波プローブ。

【請求項 7】

前記突出部は、前記案内経路が走査面に直交する平面に対し平行に前記走査面を通過するように設けられることを特徴とする請求項 3 に記載の超音波プローブ。

【請求項 8】

穿刺針を案内する穿刺アダプタにより把持可能な超音波プローブと、
 所定の送受信条件に基づいて超音波プローブに超音波を送受信させることによって、所定の走査面を超音波で走査させる送受信制御部と、
 前記超音波プローブが前記穿刺アダプタにより把持されたとき、前記超音波プローブによる前記走査面と前記案内部による案内経路との位置関係を取得する位置関係取得部と、
 前記位置関係に基づいて、前記案内経路を表すマーカを表示部に表示させる表示制御部と、
 を有する超音波診断装置。

40

【請求項 9】

前記相対位置取得部は、
 前記超音波プローブの位置を検知するプローブ位置検知部と、
 検知された前記超音波プローブの位置及び前記送受信条件に基づいて前記走査面の位置を取得する走査面位置取得部と、
 前記案内部の位置を検知する案内部位置検知部と、

50

検知された前記案内部の位置に基づいて前記案内経路の位置を取得する案内経路位置取得部と、

取得された前記走査面の位置と前記案内経路の位置との相対位置を前記位置関係として取得する相対位置取得部と、

を含むことを特徴とする請求項 8 に記載の超音波診断装置。

【発明の詳細な説明】

【技術分野】

【0001】

本発明の実施形態は、穿刺アダプタ及び超音波プローブ並びに超音波診断装置に関する。

10

【背景技術】

【0002】

超音波診断装置は、超音波プローブを用いて被検体内に超音波を送信して、その反射波を受信することにより、被検体の生体情報を取得するものである。取得された生体情報は、被検体の形状又は機能を表す超音波画像として生成される。

【0003】

例えば、体腔鏡下手術において超音波診断装置が用いられる場合、被検体の体壁に配置されたトラカール（筒）の中を通して、超音波プローブ及び鉗子が体腔内へ挿入される。術者は、鉗子を用いて超音波プローブを挟持しながら、超音波プローブの移動を行う。

【0004】

超音波プローブの移動は、体腔内という限られたスペースの中で行われる。なお、術者は、手術の状況に応じて、様々な位置又は角度へ超音波プローブを移動させる。術者は、このような移動を行いながら、対象部位について所望の断層を表す超音波画像を確認し、手術を行う。

20

【0005】

このような手術では、穿刺が行われる場合がある。術者は、穿刺針を刺入し、超音波画像を観察して穿刺針の位置を確認しながら穿刺針の先端を対象部位へ到達させる。そして術者は、対象部位の組織の採取や対象部位への薬剤の注入などを行う。

【0006】

従来、体腔鏡下手術において用いられる穿刺針は、被検体の体壁から刺入されていた。この場合、刺入位置から対象部位までの距離が長いので、穿刺針の先端が刺入位置から対象部位付近に到達するまでの間に、刺入経路がずれることがある。それにより、体腔鏡下手術において、穿刺針の刺入経路の位置精度を向上したいという要求があった。

30

【先行技術文献】

【特許文献】

【0007】

【特許文献 1】特開 2010 - 246576 号公報

【発明の概要】

【発明が解決しようとする課題】

【0008】

本発明が解決しようとする課題は、体腔鏡下手術において、穿刺針の刺入経路の位置精度向上を図ることができる穿刺アダプタ、超音波プローブ及び超音波診断装置を提供することである。

40

【課題を解決するための手段】

【0009】

実施形態の穿刺アダプタは、把持部と、挿入部と、案内部とを有する。把持部は、体腔内へ挿入された超音波プローブを把持する。挿入部は、一端に前記把持部が設けられ、前記一端側の一部が前記体腔内に挿入可能な棒状に形成される。案内部は、挿入部に形成され、他端側から前記一端側へ穿刺針を案内する。また、把持部により前記超音波プローブを把持したとき、前記超音波プローブによる走査面へ穿刺針を案内する案内経路が特定さ

50

れる。

また、実施形態の超音波プローブは、体腔内へ挿入可能なプローブヘッドを有する超音波プローブであって、突出部を有する。突出部は、プローブヘッドの表面から突出して設けられ、穿刺針を案内する穿刺アダプタにより把持可能に形成される。また、突出部は、前記穿刺アダプタにより把持されたとき、走査面へ穿刺針を案内する案内経路が特定される位置に設けられる。

また、実施形態の超音波診断装置は、超音波プローブと、送受信制御部と、位置関係取得部と、表示制御部とを有する。超音波プローブは、穿刺針を案内する穿刺アダプタにより把持可能に形成される。送受信制御部は、所定の送受信条件に基づいて超音波プローブに超音波を送受信させることによって、所定の走査面を超音波で走査させる。位置関係取得部は、前記超音波プローブが前記穿刺アダプタにより把持されたとき、前記超音波プローブによる前記走査面と前記案内部による案内経路との位置関係を取得する。表示制御部は、位置関係に基づいて、前記案内経路を表すマーカを表示部に表示させる。

【図面の簡単な説明】

【0010】

【図1A】実施形態の穿刺アダプタの概略を表す模式図。

【図1B】実施形態の穿刺アダプタの概略を表す模式図。

【図2A】実施形態の穿刺アダプタの断面図。

【図2B】実施形態の穿刺アダプタの断面図。

【図3A】変形例の穿刺アダプタの概略を表す模式図。

【図3B】変形例の穿刺アダプタの概略を表す模式図。

【図4A】実施形態の超音波プローブを模式的に表す斜視図。

【図4B】実施形態の超音波プローブを模式的に表す側面図。

【図4C】実施形態の超音波プローブを先端側から見た様子を模式的に表す投影図。

【図5A】実施形態の超音波プローブが体腔内で穿刺アダプタにより把持される様子を概略的に表す模式図。

【図5B】実施形態の超音波プローブが変形例の穿刺アダプタにより把持される様子を概略的に表す模式図。

【図6A】変形例1の超音波プローブの概略を表す模式図。

【図6B】変形例1の超音波プローブが体腔内で穿刺アダプタにより把持される様子を概略的に表す模式図。

【図7A】変形例2の超音波プローブの概略を表す模式図。

【図7B】変形例2の超音波プローブが体腔内で穿刺アダプタにより把持される様子を概略的に表す模式図。

【図8A】変形例3の超音波プローブの概略を表す模式図。

【図8B】変形例3の超音波プローブが体腔内で穿刺アダプタにより把持される様子を概略的に表す模式図。

【図9A】変形例4の超音波プローブを模式的に表す斜視図。

【図9B】変形例4の超音波プローブを模式的に表す側面図。

【図9C】変形例4の超音波プローブを先端側から見た様子を模式的に表す投影図。

【図10】変形例4の超音波プローブが体腔内で穿刺アダプタにより把持される様子を概略的に表す模式図。

【図11】実施形態の超音波診断装置の機能構成を表すブロック図。

【図12】実施形態の超音波プローブが体腔内で穿刺アダプタにより把持される様子を概略的に表す模式図。

【図13】超音波画像及びマーカの表示例を表す模式図。

【図14】超音波画像及びマーカの表示例を表す模式図。

【図15】実施形態の超音波診断装置の動作例を表すフローチャート。

【発明を実施するための形態】

【0011】

10

20

30

40

50

以下、図面を参照して、実施形態の穿刺アダプタ、超音波プローブ及び超音波診断装置を説明する。

【0012】

穿刺アダプタ

図1A及び図1Bは、実施形態の穿刺アダプタ1の概略を表す模式図である。穿刺アダプタ1は、把持部2と、挿入部3と、操作ハンドル4とを有する。把持部2は、体腔内へ挿入された超音波プローブを把持する。挿入部3は、一端に把持部2が設けられる。挿入部3は一端側の一部が体腔内に挿入可能な棒状に形成される。操作ハンドル4は、挿入部3の他端に設けられる。操作ハンドル4は、術者による操作を受けて開閉可能なハンドル型に形成される。操作ハンドル4は、ワイヤーやシャフト等によって構成される一般的な鉗子の開閉機構を介して把持部2と接続される。この開閉機構により、操作ハンドル4の開閉動作が把持部2に伝達される。把持部2は、水平方向に配置された一对の把持片(2A, 2B)からなり、基部2Cに開閉自在に保持されている。操作ハンドル4の開閉動作に連動して把持部2も開閉する。図1Aでは、操作ハンドル4及び把持部2が開いている状態を示す。図1Bでは、操作ハンドル4及び把持部2が閉じている状態を示す。

10

【0013】

挿入部3には案内部5が形成される。案内部5は、他端側(操作ハンドル4側)から一端側(把持部2側)へ穿刺針を案内する。案内部5は、超音波プローブによる走査面へ穿刺針を案内する。図2A及び図2Bは、図1A及び図1Bに示した穿刺アダプタ1のA-A断面図である。案内部5は、孔又は溝状に形成される。図2Aでは、案内部5が孔状に形成された例を示す。図2Bでは、案内部5が溝状に形成された例を示す。案内部5は、挿入部3の一端から他端まで貫通して形成される。案内部5の孔の径又は溝の幅及び深さは、穿刺針が挿通可能な寸法であればよい。それにより、術者は、案内部5に沿って穿刺針を挿通させながら穿刺術を行うことができる。このように、術者は、案内部5の他端側(操作ハンドル4側)から一端側(把持部2側)へ穿刺針を挿通させることができる。なお、挿入部3には開閉機構収納部6が設けられる。開閉機構収納部6には、開閉機構のワイヤーやシャフト等が挿通される。

20

【0014】

案内部5の軸A1は、案内部5の軸A1の方向は穿刺針が案内される経路(案内経路)の方向とみなすことができる。術中、術者はまず、穿刺針を案内したい所望の方向に挿入部3の長手方向を合わせる。それにより、術者は、穿刺針の刺入方向を把握し、所望の方向へ刺入を行うことができる。

30

【0015】

穿刺アダプタ1の変形例

図3A及び図3Bは、変形例の穿刺アダプタ1の概略を表す模式図である。変形例の穿刺アダプタ1の把持部2の形状は、立設する板状の把持片(2A, 2B)が対向配置され、基部2Cに開閉自在に保持されている。各把持片(2A, 2B)には空隙部7が形成されている。図3Aでは、操作ハンドル4及び把持部2が開いている状態を示す。図3Bでは、操作ハンドル4及び把持部2が閉じている状態を示す。この空隙部7は、把持部2が閉じたときに、超音波プローブ側の突出部の水平突出片(後述)を挿通可能なサイズ及び形状に形成される。

40

【0016】

超音波プローブ

図4Aは、実施形態の超音波プローブ8を模式的に表す斜視図である。超音波プローブ8は、プローブヘッド9と、ケーブル10とを有する。プローブヘッド9は、体腔内へ挿入可能なように、トラカールの中を通過可能なサイズ及び形状に形成される。プローブヘッド9にはケーブル10が接続される。本明細書では、プローブヘッド9において、ケーブル10が接続された側を基端側、基端側に対して反対側を先端側と称する。

【0017】

図4Bは、この実施形態の超音波プローブ8を模式的に表す側面図である。図4Cは、

50

この実施形態の超音波プローブ 8 を先端側から見た様子を模式的に表す投影図である。プローブヘッド 9 の筐体は、体腔内に挿入可能な材料を用いて構成される。プローブヘッド 9 は、その筐体内に複数の超音波振動子 11 を有する。超音波振動子 11 は、超音波診断装置からの制御信号に基づいて振動することによって、超音波を発生する。発生した超音波は被検体へ送信される。超音波振動子 11 は、被検体からの反射波を受信し、受信した反射波に基づくエコー信号を超音波振動子 11 へ出力する。このように送受信される超音波の走査面は、超音波診断装置からの制御信号によって定められる。

【0018】

なお、プローブヘッド 9 は、所定の面から発せられた超音波を被検体へ送信し、この面から反射波を受信するように構成される。例えば、プローブヘッド 9 の筐体内において、超音波振動子 11 は、プローブヘッド 9 の長手方向に沿って、超音波を発する面の近傍に配列される。超音波による走査面は、超音波振動子 11 の配列方向に平行となる。プローブヘッド 9 の筐体内において、所定の面に対して反対側の面と超音波振動子 11 との間には、超音波を吸収するバッキング材が設けられる。

10

【0019】

プローブヘッド 9 は、突出部 12 を有する。図 4 A、図 4 B 及び図 4 C を参照しながら突出部 12 について説明する。突出部 12 は、T 字状に形成され、立設片 12 A と水平突出片 12 B とからなる。穿刺針を案内する案内部 5 を有する穿刺アダプタ 1 により把持されたとき、案内部 5 による案内経路が走査面を通過するようにプローブヘッド 9 の表面から突出して設けられる。

20

【0020】

突出部 12 は、プローブヘッド 9 の表面から突出するように設けられる。例えば、プローブヘッド 9 の表面は、プローブヘッド 9 の筐体の外表面である。突出部 12 は、プローブヘッド 9 の表面のうち、超音波が発せられる面とは異なる面から突出するように設けられる。超音波が発せられる面は、配列された超音波振動子 11 の近傍の面である。例えば、突出部 12 は、この面とは異なる面として、超音波が発せられる面とは反対側の面から突出するように設けられる。

【0021】

例えば、突出部 12 は、上述した案内経路が走査面に対して平行に走査面内を通過する位置に設けられる。突出部 12 は、穿刺針を案内する穿刺アダプタ 1 により把持可能に形成される。例えば、立設片 12 A は、直方体状に形成される。立設片 12 A は、直方体形状の面うち把持部 2 に挟持される一对の被挟持面 S1 を有する。突出部 12 の突出位置及び形状は、一对の被挟持面 S1 の間の距離（面間距離）を 2 等分する中間面 S2 が走査面の延長面を含む位置及び形状に定められる。それにより、中間面 S2 は、超音波振動子 11 の配列軸を含む平面となる。例えば、突出部 12 の直方体形状の中心は、走査面を含む平面内に位置する。さらに、この直方体形状は、被挟持面 S1 が走査面と平行となるように形成される。水平突出片 12 B は、立設片 12 A よりもプローブヘッド 9 の短手方向の幅が広く形成される。それにより、把持部 2 が立設片 12 A から滑り抜けそうになったとき、水平突出片 12 B は把持部 2 に引っ掛かる。

30

【0022】

ケーブル 10 は、プローブヘッド 9 と超音波診断装置とを電氣的に接続する。ケーブル 10 は、プローブヘッド 9 側の一部が体腔内に挿入される。超音波診断装置からの制御信号は、ケーブル 10 を介して超音波振動子 11 へ送られる。超音波振動子 11 からのエコー信号は、ケーブル 10 を介して超音波診断装置へ送られる。ケーブル 10 は、可撓性を有する。術中、ケーブル 10 は、プローブヘッド 9 の位置に追従して適宜屈曲する。

40

【0023】

穿刺アダプタ 1 の使用例

図 5 A は、この実施形態の超音波プローブ 8 が体腔内 B1 で穿刺アダプタ 1 により把持される様子を概略的に表す模式図である。被検者の体壁 B2 に配置されたトラカール（T1、T2）の中を通してプローブヘッド 9 及び穿刺アダプタ 1 が体腔内 B1 へ挿入される

50

。術者は、穿刺アダプタ 1 を用いて、体腔内 B 1 に挿入されたプローブヘッド 9 を把持する。このとき、術者は、穿刺アダプタ 1 の操作ハンドル 4 を操作することによって、把持部 2 に突出部 1 2 を挟持させる。突出部 1 2 は、把持部 2 が閉じたときに、把持部 2 に把持される。このように突出部 1 2 が把持されたとき、穿刺アダプタ 1 とプローブヘッド 9 との位置関係が固定されることとなる。穿刺アダプタ 1 とプローブヘッド 9 との相対的な位置関係が固定されることは、所定の走査面 S C と案内経路との相対的な位置関係が固定されることに相当する。このように、把持部 2 により超音波プローブ 8 が把持されたとき、走査面へ穿刺針を案内する案内経路が特定される。術者は、穿刺術を行うとき、穿刺アダプタ 1 を用いてプローブヘッド 9 の突出部 1 2 を把持することによって、所定の走査面 S C と案内経路との相対的な位置関係を固定しながら穿刺針を刺入することができる。それにより、穿刺アダプタ 1 とプローブヘッド 9 との相対的な位置関係が固定される。術者は、穿刺アダプタ 1 を介して、体腔内 B 1 でのプローブヘッド 9 の位置や角度を調節しながら、プローブヘッド 9 を対象臓器 V 1 に当接させる。それとともに、術者は、走査面 S C が画像化された超音波画像を視認する。それにより、術者は、穿刺の対象組織 V 2 を確認することができる。

10

20

30

40

50

【 0 0 2 4 】

穿刺術において、穿刺の対象組織 V 2 へ向けて、穿刺針の刺入が行われる。このとき、穿刺針は、案内部 5 に沿って刺入される。それにより、穿刺針の先端は案内経路に沿って、対象組織 V 2 へ進行する。穿刺アダプタ 1 とプローブヘッド 9 との相対的な位置関係が固定されているので、走査面 S C と案内経路との相対的な位置関係も固定される。このとき、案内経路は、走査面に対し平行である。さらに、案内経路は、走査面 S C を通過する。このときの平行度の誤差範囲は、案内経路が走査面 S C のスライス厚の範囲に含まれながら走査面 S C を通過する誤差範囲であればよい。

【 0 0 2 5 】

このように、案内経路と走査面 S C との相対的な位置関係が固定された状態で穿刺針が刺入され、そして穿刺針の先端が走査面 S C に含まれると、超音波画像に穿刺針が描出される。それにより、術者は、超音波画像を視認することによって、穿刺針の先端位置を確認しながら刺入を進めることができる。また、この刺入は、体腔内 B 1 でプローブヘッド 9 を保持した穿刺アダプタ 1 を介して行われるので、刺入開始箇所は、体壁 B 2 ではなく対象臓器 V 1 の表面となる。したがって、体壁から刺入が開始される場合よりも被検者への負担が少ない刺入を行うことができる。さらに、刺入開始箇所が対象臓器 V 1 の表面となることにより、刺入開始箇所から穿刺の対象組織 V 2 までの距離が短くなる。従って、穿刺の位置精度が向上される。図 5 B は、この実施形態の超音波プローブ 8 が体腔内 B 1 で変形例 (図 3 B 参照) の穿刺アダプタ 1 により把持される様子を概略的に表す模式図である。把持部 2 が閉じたときに、超音波プローブ側の突出部の水平突出片 1 2 B が空隙部 7 を挿通して、突出部 1 2 が把持される。なお、把持部 2 が立設片 1 2 A から滑り抜けそうになったとき、把持部 2 は水平突出片 1 2 B に引っ掛かる。このように、水平突出片 1 2 B は、把持部 2 が立設片 1 2 A から滑り抜けることを防止する。

【 0 0 2 6 】

超音波プローブ 8 の変形例 1

図 6 A は、変形例 1 の超音波プローブ 8 の概略を表す模式図である。この変形例の超音波プローブ 8 のプローブヘッド 9 とケーブル 1 0 とは、プローブヘッド 9 のうち、超音波振動子 1 1 の配列方向が通過する面とは異なる面で接続される。換言すると、この変形例の超音波プローブ 8 におけるプローブヘッド 9 とケーブル 1 0 との接続位置は、プローブヘッド 9 の側面となり、走査面に係る超音波振動子 1 1 の配列方向とは異なる位置である。そして、突出部 1 2 は、プローブヘッド 9 の基端側に設けられている。

【 0 0 2 7 】

通常、超音波振動子 1 1 はプローブヘッド 9 の長手方向に配列される。そして、超音波振動子 1 1 の配列方向に平行に走査面が形成される。図 6 A の例では、超音波振動子 1 1 の配列方向とは異なる位置として、プローブヘッド 9 の側面に、プローブヘッド 9 とケー

ブル 10 との接続位置が設けられている。

【 0 0 2 8 】

図 6 B は、変形例 1 の超音波プローブが体腔内 B 1 で穿刺アダプタ 1 により把持される様子を概略的に表す模式図である。例えば、突出部 1 2 がプローブヘッド 9 の基端側に設けられているとき、ケーブル 1 0 が案内経路を妨げることがある。ケーブル 1 0 が案内経路を妨げることにより、穿刺の位置精度が悪化する場合がある。この変形例のように、プローブヘッド 9 の超音波振動子 1 1 の配列方向とは異なる位置として、プローブヘッド 9 の側面に、プローブヘッド 9 とケーブル 1 0 との接続位置が設けられている場合、ケーブル 1 0 が案内経路を妨げることが防げることができる。それにより、プローブヘッド 9 の基端側から穿刺針の刺入を行う場合においても位置精度の高い穿刺術を行うことができる。

10

【 0 0 2 9 】

超音波プローブ 8 の変形例 2

なお、図 7 A は、変形例 2 の超音波プローブ 8 の概略を表す模式図である。図 7 B は、変形例 2 の超音波プローブ 8 が体腔内 B 1 で穿刺アダプタ 1 により把持される様子を概略的に表す模式図である。なお、便宜上、突出部 1 2 を省略している。この例のように、接続位置がプローブヘッド 9 の上面に設けられてもよい。この場合においても、ケーブル 1 0 が案内経路を妨げることが防げることができる。

【 0 0 3 0 】

超音波プローブ 8 の変形例 3

図 8 A は、変形例 3 の超音波プローブ 8 の概略を表す模式図である。この変形例の超音波プローブ 8 のプローブヘッド 9 は、穿刺アダプタ 1 により把持されたときの穿刺針を挿通可能に形成された挿通部 1 4 を含む。そして、突出部 1 2 は、図 6 A に示した例と同様にプローブヘッド 9 の基端側に設けられている。

20

【 0 0 3 1 】

例えば挿通部 1 4 は、プローブヘッド 9 において切欠き状に形成される。挿通部 1 4 は、突出部 1 2 側から超音波が発せられる面の側へ穿刺針が挿通可能な空間を形成する。挿通部 1 4 の形状は、プローブヘッド 9 が把持部 2 に把持されたときの案内経路に沿って形成される。挿通部 1 4 の幅は、穿刺針が挿通可能な幅に定められる。

【 0 0 3 2 】

図 8 B は、変形例 3 の超音波プローブが体腔内 B 1 で穿刺アダプタ 1 により把持される様子を概略的に表す模式図である。この変形例のプローブヘッド 9 の突出部 1 2 が穿刺アダプタ 1 の把持部 2 によって把持されることにより、プローブヘッド 9 と案内経路との相対的な位置関係が固定される。上述したように、挿通部 1 4 は、案内経路に沿って形成されているので、穿刺針の先端は、案内部 5 を通過したあと、挿通部 1 4 の中を通過することができる。その後、穿刺針の先端は、対象臓器 V 1 に到達し、そして刺入される。

30

【 0 0 3 3 】

プローブヘッド 9 において、突出部 1 2 が設けられる位置によって、案内経路がプローブヘッド 9 の筐体に妨げられる場合がある。この変形例のように、穿刺針を挿通可能に形成された挿通部 1 4 が形成されることにより、プローブヘッド 9 の筐体が案内経路を妨げることが防ぎながら、位置精度の高い穿刺術を行うことができる。

40

【 0 0 3 4 】

超音波プローブ 8 の変形例 4

図 9 A は、変形例 4 の超音波プローブ 8 を模式的に表す斜視図である。この超音波プローブ 8 のプローブヘッド 9 には、案内経路が走査面に直交する平面に対し平行に走査面 S C を通過するように設けられる。

【 0 0 3 5 】

図 9 B は、変形例 4 の超音波プローブ 8 の模式的に表す側面図である。図 9 C は、変形例 4 の超音波プローブ 8 を先端側から見た様子を模式的に表す投影図である。突出部 1 2 は、超音波が発せられる面とは反対側の面から突出するように設けられる。立設片 1 2 A は、直方体状に形成される。立設片 1 2 A は、直方体形状の面のうち把持部 2 に挟持され

50

る一対の被挟持面 S 1 を有する。突出部 1 2 の突出位置及び形状は、被挟持面 S 1 が走査面に直交する平面に対し平行となる位置及び形状に定められる。なお、水平突出片 1 2 B は、立設片 1 2 A よりもプローブヘッド 9 の長手方向の幅が広く形成される。

【 0 0 3 6 】

図 1 0 は、変形例 4 の超音波プローブ 8 が体腔内で穿刺アダプタ 1 により把持される様子を概略的に表す模式図である。被検者の体壁に配置されたトラカール (T 1 、 T 2) の中を通してプローブヘッド 9 及び穿刺アダプタ 1 が体腔内へ挿入される。術者は、穿刺アダプタ 1 を用いて、体腔内に挿入されたプローブヘッド 9 を把持する。このとき、術者は、穿刺アダプタ 1 の操作部を操作することによって、把持部 2 に突出部 1 2 を挟持させる。それにより、穿刺アダプタ 1 とプローブヘッド 9 との相対的な位置関係が固定される。

10

【 0 0 3 7 】

このように、穿刺アダプタ 1 とプローブヘッド 9 との相対的な位置関係が固定されているので、走査面 S C と案内経路との相対的な位置関係も固定される。このとき、案内経路は、走査面に直交する平面に対し平行である。さらに、案内経路は、走査面 S C を通過する。

【 0 0 3 8 】

このように、走査面 S C と案内経路との相対的な位置関係が固定されることにより、案内経路が走査面 S C を通過する位置 (通過位置) が特定される。穿刺術において、対象組織 V 2 をこの通過位置に合わせるように超音波プローブ 8 の位置及び角度を調節し、そして刺入を開始することにより、位置精度の高い穿刺術を行うことができる。

20

【 0 0 3 9 】

超音波診断装置

図 1 1 は、実施形態の超音波診断装置の機能構成を表すブロック図である。

【 0 0 4 0 】

超音波プローブ 8 は、穿刺針を案内する案内部 5 を有する穿刺アダプタ 1 により把持可能に構成される。この超音波プローブ 8 には、上述した実施形態の超音波プローブ 8 のいずれの形状のものが接続されてもよい。ここでは、図 4 A、図 4 B 及び図 4 C で示した超音波プローブ 8 が接続された例について説明する。

【 0 0 4 1 】

送受信制御部 1 5 は、所定の送受信条件に基づいて超音波プローブ 8 に超音波を送受信させることによって、所定の走査面 S C を超音波で走査させる。所定の送受信条件は、プリセットされてもよく、術者によって入力されてもよい。送受信制御部 1 5 は、この送受信条件に基づいて、超音波プローブ 8 に電気信号を供給することによって、超音波を送信させる。送受信条件には、超音波を送受信する方位範囲及び画像化する深さ範囲が含まれる。従って超音波の走査面 S C は送受信条件によって定められる。また、送受信部は、超音波プローブ 8 が受信したエコー信号を受信する。送受信制御部 1 5 は、所定の送受信条件に基づいて、エコー信号に、A / D 変換処理、遅延処理、加算処理などの信号処理を施す。送受信制御部 1 5 は、信号処理が施されたエコー信号を受信信号として画像生成部 1 6 へ出力する。

30

【 0 0 4 2 】

画像生成部 1 6 は、送受信制御部 1 5 からの受信信号に基づいて走査面 S C の組織の形態を表す超音波画像データを生成する。例えば、画像生成部 1 6 は、受信信号に対してバンドパスフィルタ処理を行い、そして、出力信号の包絡線を検波する。画像生成部 1 6 は、検波されたデータに対して対数変換による圧縮処理を施す。画像生成部 1 6 はこれら処理後の受信信号 (超音波ラスタデータ) にスキャンコンバータ処理を施すことによって、走査面 S C の組織の形態を表す超音波画像データを生成する。画像生成部 1 6 は、超音波画像データを表示制御部 1 8 へ出力する。

40

【 0 0 4 3 】

位置関係取得部 1 7 は、超音波プローブ 8 による走査面 S C と穿刺アダプタ 1 の案内部 5 による案内経路との位置関係を取得する。位置関係取得部 1 7 は、プローブ位置検知部

50

171と、走査面位置取得部172と、案内部位置検知部173と、案内経路位置取得部174と、相対位置取得部175とを含む。

【0044】

図12は、実施形態の超音波診断装置に接続された超音波プローブ8が体腔内で穿刺アダプタ1により把持される様子を概略的に表す模式図である。穿刺アダプタとしては、上述した実施形態の穿刺アダプタのいずれの形状のものが用いられてもよい。ここでは、図1A及び図1Bで示した穿刺アダプタ1が超音波プローブ8を把持した例について説明する。プローブ位置検知部171は、超音波プローブ8の位置を検知する。例えば、プローブ位置検知部171は、磁気センサ等の位置センサSEを含んで構成される。位置センサSEは、プローブヘッド9の筐体内に収納される。それにより、位置センサSEの位置は、プローブヘッド9の位置を表すこととなる。プローブ位置検知部171は、位置センサSEの位置を検知することによって、プローブヘッド9の位置を検知する。プローブ位置検知部171は、検知したプローブヘッド9の位置を走査面位置取得部172へ出力する。なお、プローブ位置検知部171は、磁気センサ以外の一般的な位置センサSEを含んで構成されてもよい。

10

【0045】

走査面位置取得部172は、検知された超音波プローブ8の位置及び送受信条件に基づいて走査面SCの位置を取得する。走査面位置取得部172は、プローブ位置検知部171からプローブヘッド9の位置を受けることによって、プローブヘッド9の位置を特定する。それとともに、走査面位置取得部172は、送受信制御部15から送受信条件を受けることによって、プローブヘッド9に対する走査面SCの相対位置を特定する。走査面位置取得部172は、特定したプローブヘッド9の位置と走査面SCの相対位置とを照合することによって、体腔内における走査面SCの位置を取得する。走査面位置取得部172は、取得した走査面SCの位置を相対位置取得部175へ出力する。

20

【0046】

案内部位置検知部173は、案内部5の位置を検知する。例えば、案内部位置検知部173は、磁気センサ等の位置を含んで構成される。位置センサSEは、穿刺アダプタ1の挿入部3に収納される。挿入部3には案内部5が形成されているので、位置センサSEの位置は、案内部5の位置を表すこととなる。案内部位置検知部173は、位置センサSEの位置を検知することによって、案内部5の位置を検知する。案内部位置検知部173は、検知した案内部5の位置を案内経路位置取得部174へ出力する。なお、案内部位置検知部173は、磁気センサ以外の一般的な位置センサSEを含んで構成されてもよい。

30

【0047】

案内経路位置取得部174は、検知された案内部5の位置に基づいて案内経路の位置を取得する。案内経路位置取得部174は、案内部5位置取得部から案内部5の位置を受ける。案内経路位置取得部174は、受けた案内部5の位置に基づいて、案内部5の軸A1線の位置を求める。案内経路位置取得部174は、この軸線が延長されてなる直線を求めることによって、案内経路の位置を取得する。案内部5の軸A1線が延長されてなる直線は、穿刺術において穿刺針が案内される案内経路であるとみなせるからである。案内経路取得部は、取得した案内経路の位置を相対位置取得部175へ出力する。

40

【0048】

相対位置取得部175は、取得された走査面SCの位置と案内経路の位置との相対位置を位置関係として取得する。相対位置取得部175は、走査面位置取得部172から走査面SCの位置を受けるとともに、案内経路取得部からの案内経路の位置を受ける。相対位置取得部175は、受けた走査面SCの位置と案内経路の位置とを照合することによって、走査面SCの位置と案内経路の位置との相対位置を位置関係として取得する。相対位置取得部175は、取得した位置関係を表示制御部18へ出力する。

【0049】

表示制御部18は、画像生成部16から受けた超音波画像データに基づく超音波画像を表示部19に表示させる。また、表示制御部18は、位置関係取得部17から受けた位置

50

関係に基づいて、案内経路を表すマーカを表示部 19 に表示させる。例えば、表示制御部 18 は、超音波画像とマーカとを重畳して表示させる。

【0050】

図 13 は、図 4 A、図 4 B 及び図 4 C に示した超音波プローブ 8 が用いられた場合の超音波画像及びマーカの表示例を表す模式図である。この例において、案内経路は、走査面に平行に走査面 SC を通過する。表示制御部 18 は、受けた位置関係を参照して、超音波画像に対する案内経路の相対位置を特定する。特定された相対位置は、超音波画像に描出された走査面 SC 内の案内経路の位置を表す。表示制御部 18 は、特定した相対位置に対応する超音波画像内の位置に、案内経路を表す直線状のマーカ M1 を重畳させて表示させる。それにより、術者は、穿刺術において、対象組織 V2 の画像とともに穿刺針の刺入経路を視認することができる。さらに、案内経路を表すマーカ M1 を超音波画像に重畳させて表示することにより、術者は、穿刺術において、穿刺針の刺入経路と対象組織 V2 との位置関係を視認することができる。

10

【0051】

なお、図 14 は、図 9 A、図 9 B 及び図 9 C に示した超音波プローブ 8 が用いられた場合の超音波画像及びマーカの表示例を表す模式図である。この例において、案内経路は、走査面に直交する平面に平行に走査面 SC を通過する。表示制御部 18 は、特定した相対位置に基づいて、案内経路と走査面との交点の位置を求める。また、表示制御部 18 は、案内経路を走査面に対して該走査面に垂直な方向から投影した投影線の位置を求める。表示制御部 18 は、求めた投影線の位置を表すマーカ M2、及び、マーカ M2 上における交点（案内経路と走査面との交点）の位置を表すマーカ M3 を超音波画像に重畳して表示させる。この例では、マーカ M2 及びマーカ M3 を交差させることによって案内経路と走査面との交点を表している。それにより、術者は、案内経路が走査面を通過する交点と超音波画像に描出された対象組織 V2 との位置関係を視認しながら穿刺術を行うことができる。

20

【0052】

表示部 19 は、LCD (Liquid Crystal Display) や有機 EL (Electro Luminescence) などの表示装置によって構成される。表示部 19 は、表示制御部 18 と通信可能に接続される。表示部 19 は、表示制御部 18 により制御されて、超音波画像及び案内経路を表すマーカを表示する。

30

【0053】

操作部 20 は、超音波診断装置に対する各種の指示入力や情報入力に用いられる。操作部 20 は、キーボード、マウス、トラックボール、ジョイスティック等により構成される。操作部 20 は、表示部 19 に表示された GUI (Graphical User Interface) を含んでもよい。

【0054】

システム制御部 21 は、超音波診断装置の各部を制御する。システム制御部 21 は、ROM (Read Only Memory)、RAM (Random Access Memory)、HDD (Hard Disc Drive) 等の一般的な記憶デバイスを含み、超音波診断装置の各部を制御するためのコンピュータプログラムを記憶する。システム制御部 21 は、CPU (Central Processing Unit)、GPU (Graphic Processing Unit)、又は ASIC (Application Specific Integrated Circuit) 等の一般的な処理デバイスを含み、記憶されたコンピュータプログラムを実行することにより、超音波診断装置の各部を制御する。例えば、システム制御部 21 は、以下に示す動作を表すコンピュータプログラムを記憶し且つ実行する。

40

【0055】

図 15 は、実施形態の超音波診断装置の動作例を表すフローチャートである。

【0056】

ステップ S101：送受信制御部 15 は、所定の送受信条件に基づいて超音波プローブ

50

8に超音波を送受信させることによって、所定の走査面SCを超音波で走査させる。送受信制御部15は、信号処理が施されたエコー信号を受信信号として画像生成部16へ出力する。

【0057】

ステップS102：画像生成部16は、送受信制御部15からの受信信号に基づいて走査面SCの組織の形態を表す超音波画像データを生成する。画像生成部16は、超音波画像データを表示制御部18へ出力する。

【0058】

ステップS103：プローブ位置検知部171は、磁気センサの位置を検知することによって、プローブヘッド9の位置を検知する。プローブ位置検知部171は、検知したプローブヘッド9の位置を走査面位置取得部172へ出力する。

10

【0059】

ステップS104：走査面位置取得部172は、検知された超音波プローブ8の位置及び送受信条件に基づいて走査面SCの位置を取得する。走査面位置取得部172は、取得した走査面SCの位置を相対位置取得部175へ出力する。

【0060】

ステップS105：案内部位置検知部173は、案内部5の位置を検知する。案内部位置検知部173は、検知した案内部5の位置を案内経路位置取得部174へ出力する。

【0061】

ステップS106：案内経路位置取得部174は、検知された案内部5の位置に基づいて案内経路の位置を取得する。案内経路取得部は、取得した案内経路の位置を相対位置取得部175へ出力する。

20

【0062】

なお、ステップS103及びステップS104のステップ群と、ステップS105及びステップS106のステップ群とは並列処理される。

【0063】

ステップS107：相対位置取得部175は、受けた走査面SCの位置と案内経路の位置とを照合することによって、走査面SCの位置と案内経路の位置との相対位置を位置関係として取得する。相対位置取得部175は、取得した位置関係を表示制御部18へ出力する。

30

【0064】

なお、ステップS101及びステップS102のステップ群と、ステップS103からステップS107までのステップ群とは並列処理される。

【0065】

ステップS108：表示制御部18は、画像生成部16から受けた超音波画像データに基づく超音波画像を表示部19に表示させる。それとともに、表示制御部18は、位置関係取得部17から受けた位置関係に基づいて、案内経路を表すマーカを表示部19に表示させる。

【0066】

実施形態の超音波診断装置によれば、超音波画像とともに穿刺針の刺入経路を表すマーカが表示される。それにより、術者は、対象組織V2と刺入経路との位置関係を視認しながら穿刺術を行うことができる。従って、体腔鏡下手術において、穿刺針の刺入経路の位置精度向上を図ることができる。

40

【0067】

以上述べた少なくともひとつの実施形態の穿刺アダプタ、超音波プローブ及び超音波診断装置によれば、体腔鏡下手術において、穿刺針の刺入経路の位置精度向上を図ることが可能となる。

【0068】

本発明のいくつかの実施形態を説明したが、これら実施形態は、例として提示したものであり、発明の範囲を限定することは意図していない。これら実施形態は、その他の様々

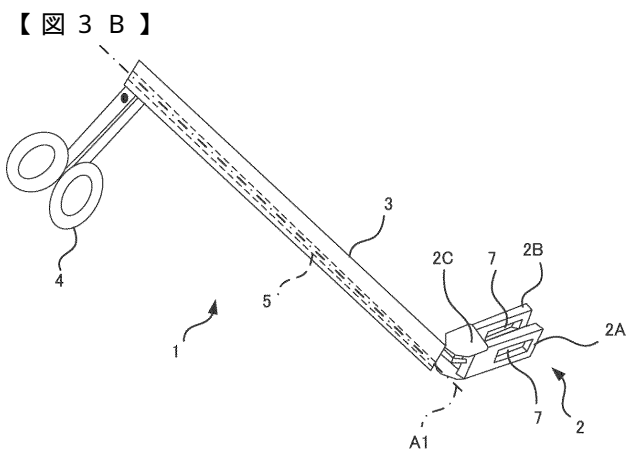
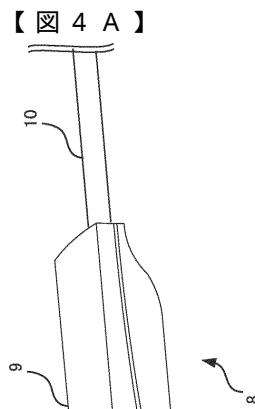
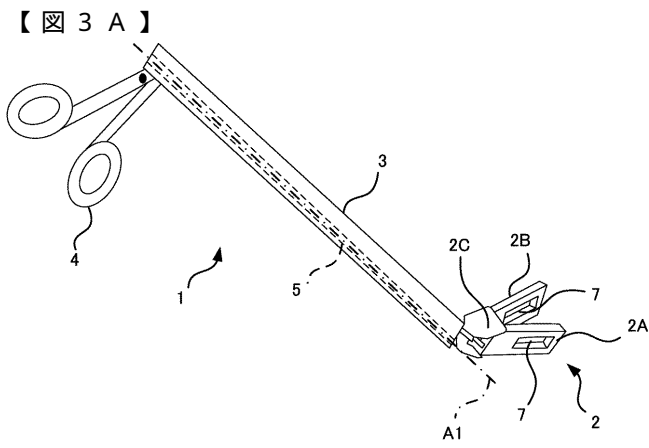
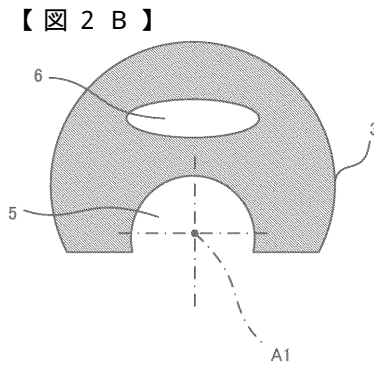
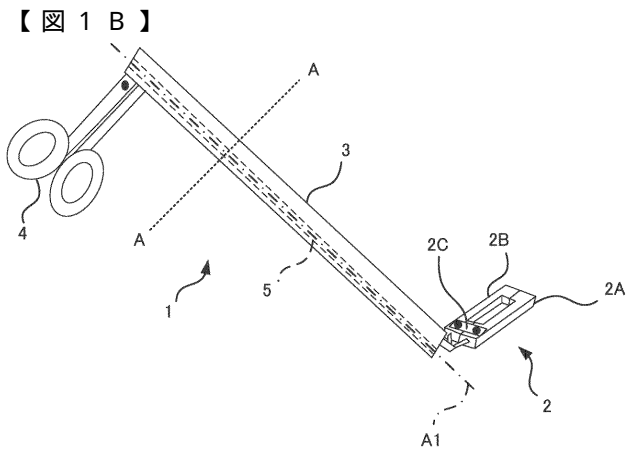
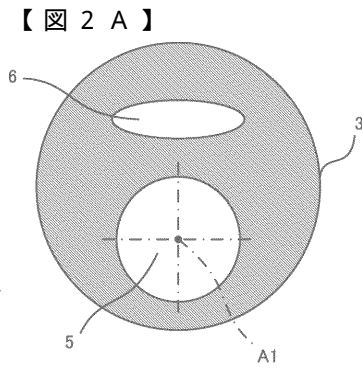
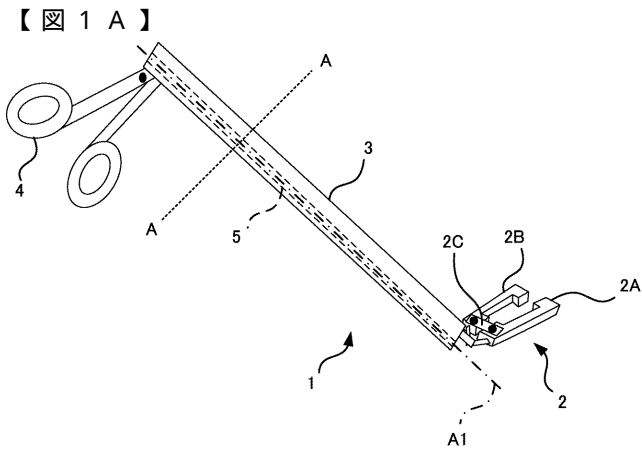
50

な形態で実施されることが可能であり、発明の要旨を逸脱しない範囲で、種々の省略、置き換え、変更を行うことができる。これら実施形態やその変形は、発明の範囲や要旨に含まれると同様に、特許請求の範囲に記載された発明とその均等の範囲に含まれるものである。

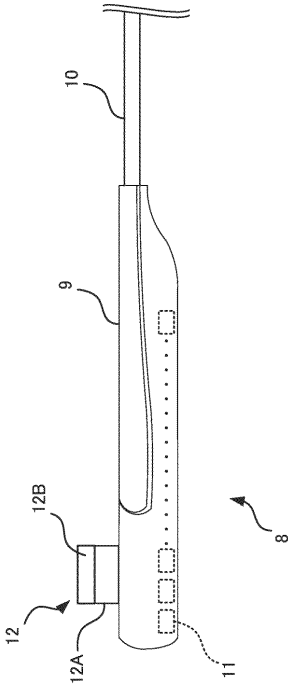
【符号の説明】

【0069】

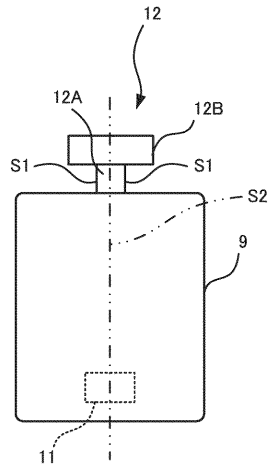
1	穿刺アダプタ	
2	把持部	
2 A , 2 B	把持片	
2 C	基部	10
3	挿入部	
4	操作ハンドル	
5	案内部	
6	開閉機構収納部	
7	空隙部	
8	超音波プローブ	
9	プローブヘッド	
10	ケーブル	
11	超音波振動子	
12	突出部	20
12 A	立設片	
12 B	水平突出片	
14	挿通部	
15	送受信制御部	
16	画像生成部	
17	位置関係取得部	
18	表示制御部	
19	表示部	
20	操作部	
21	システム制御部	30
171	プローブ位置検知部	
172	走査面位置取得部	
173	案内部位置検知部	
174	案内経路位置取得部	
175	相対位置取得部	



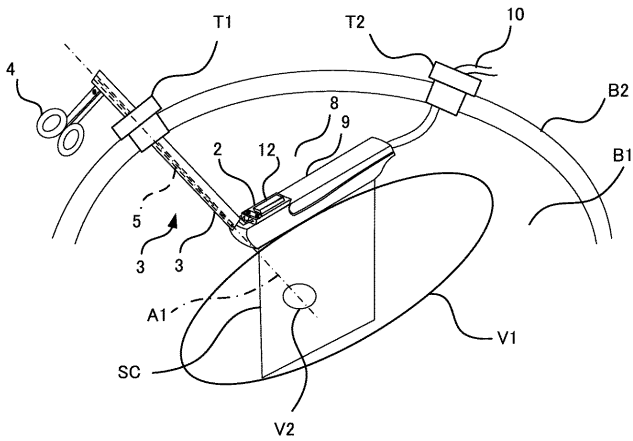
【 図 4 B 】



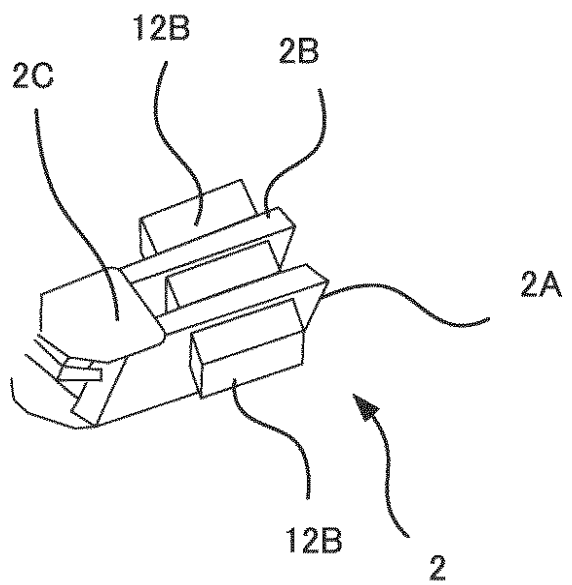
【 図 4 C 】



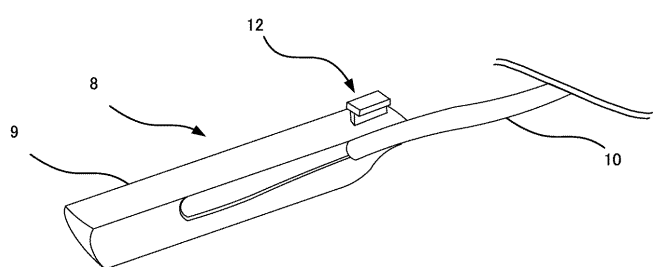
【 図 5 A 】



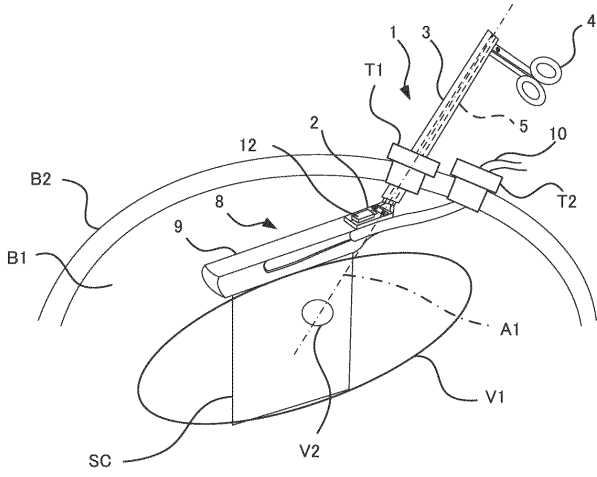
【 図 5 B 】



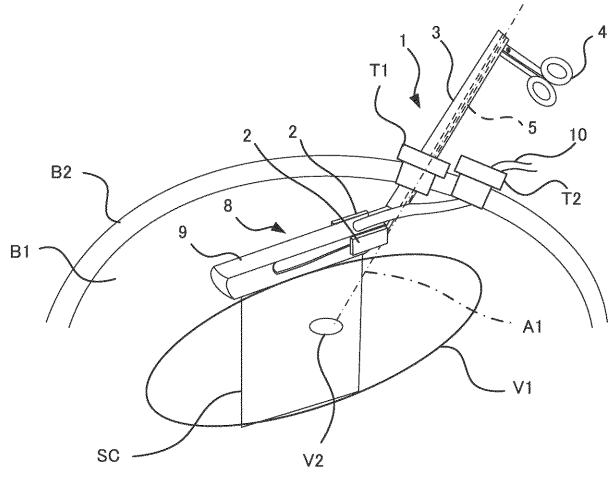
【 図 6 A 】



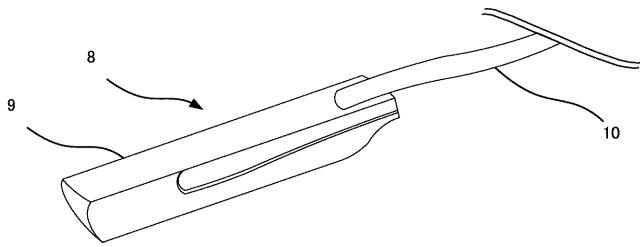
【図 6 B】



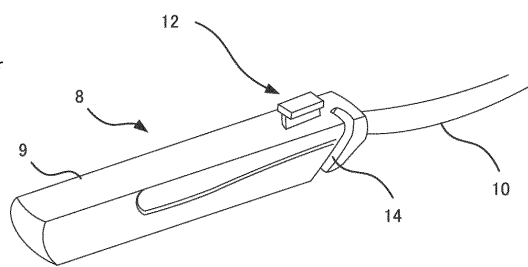
【図 7 B】



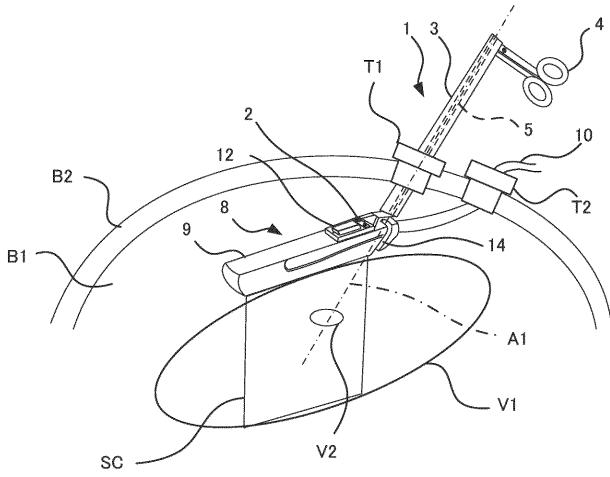
【図 7 A】



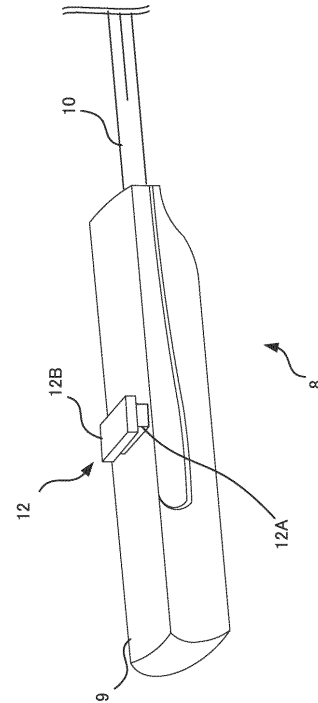
【図 8 A】



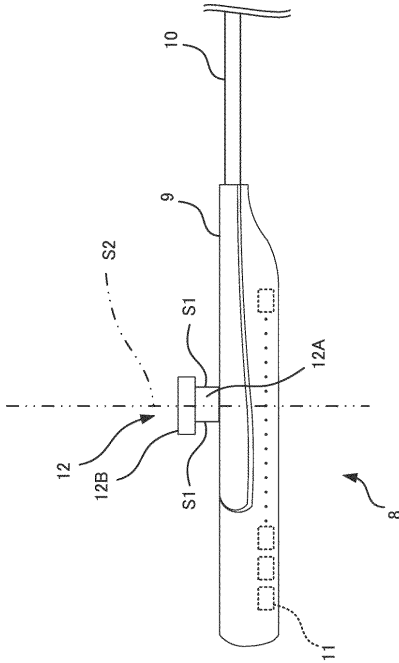
【図 8 B】



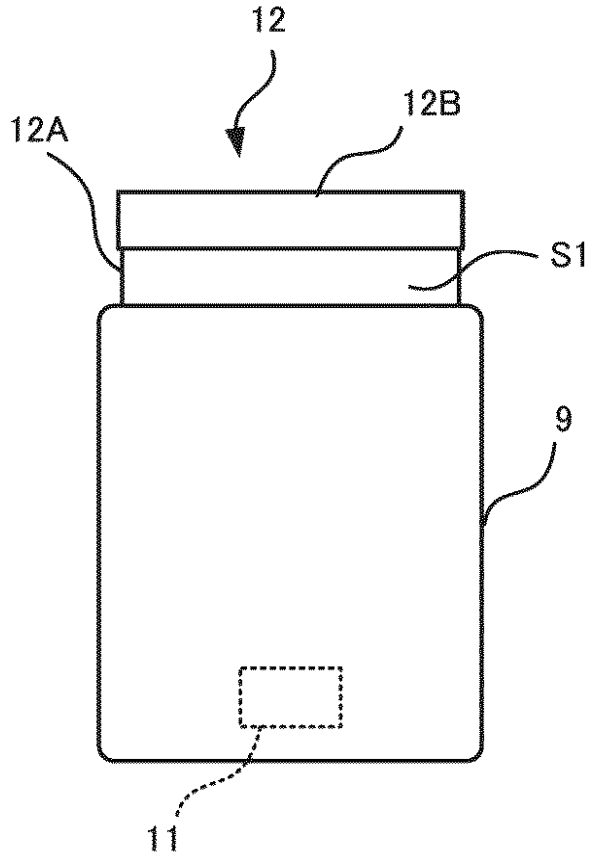
【図 9 A】



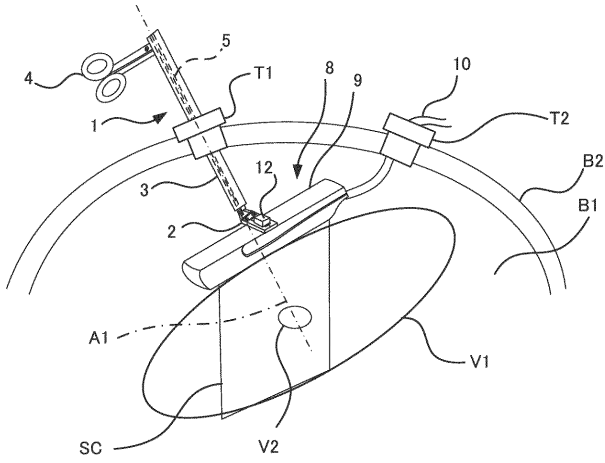
【図9B】



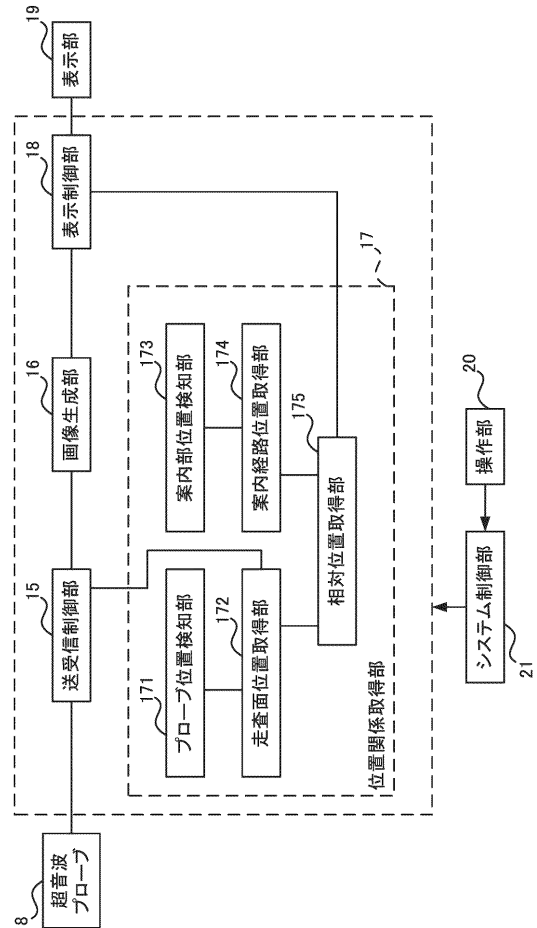
【図9C】



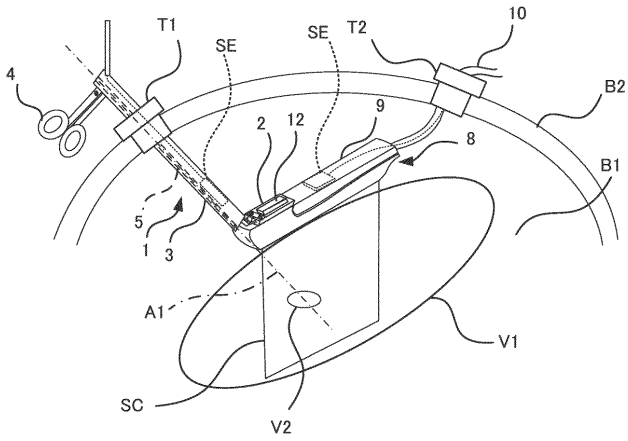
【図10】



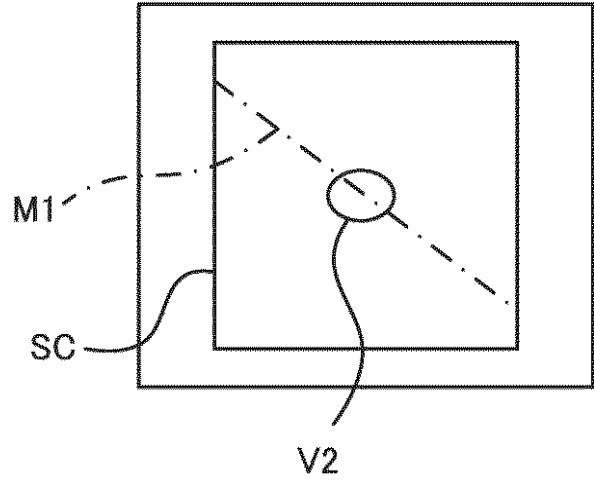
【図11】



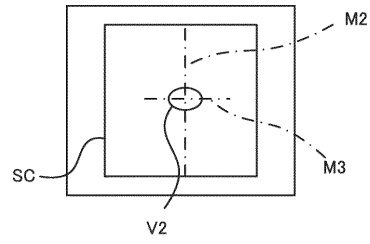
【図 1 2】



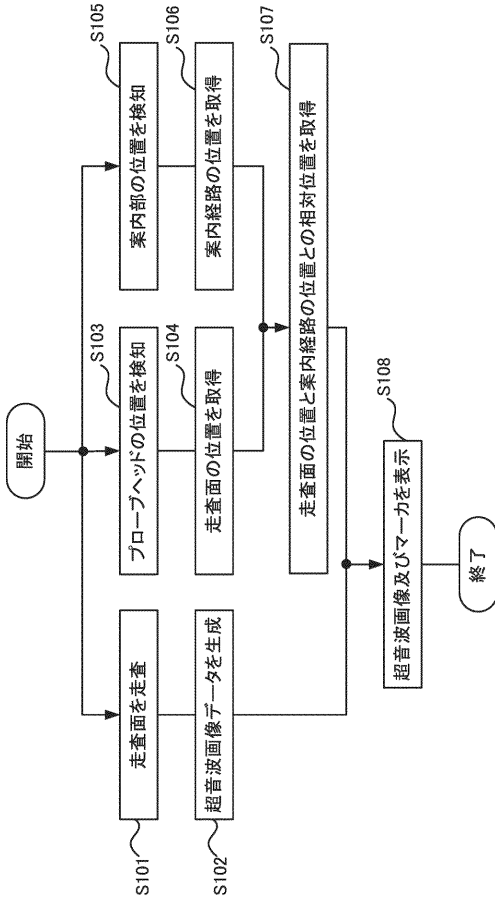
【図 1 3】



【図 1 4】



【図 1 5】



フロントページの続き

(72)発明者 武内 俊

栃木県大田原市下石上 1 3 8 5 番地 東芝メディカルシステムズ株式会社内

(72)発明者 都築 健太郎

栃木県大田原市下石上 1 3 8 5 番地 東芝メディカルシステムズ株式会社内

Fターム(参考) 4C601 FE01 FF02 FF04 FF05 GA01 KK31

专利名称(译)	穿刺适配器，超声波探头和超声波诊断仪器		
公开(公告)号	JP2016036501A	公开(公告)日	2016-03-22
申请号	JP2014161431	申请日	2014-08-07
[标]申请(专利权)人(译)	株式会社东芝 东芝医疗系统株式会社		
申请(专利权)人(译)	东芝公司 东芝医疗系统有限公司		
[标]发明人	久保田隆司 小作秀樹 武内俊 都築健太郎		
发明人	久保田 隆司 小作 秀樹 武内 俊 都築 健太郎		
IPC分类号	A61B8/12		
FI分类号	A61B8/12		
F-TERM分类号	4C601/FE01 4C601/FF02 4C601/FF04 4C601/FF05 4C601/GA01 4C601/KK31		
其他公开文献	JP6425938B2		
外部链接	Espacenet		

摘要(译)

解决的问题：在体腔内窥镜下进行的手术中，提高穿刺针的穿刺路径的位置精度。根据实施例的穿刺适配器包括握持部，插入部和引导部。抓握部分抓握插入体腔中的超声波探头。插入部的一端设有把持部，一端侧的一部分形成为可插入体腔内的杆状。引导部形成在插入部上，并且从另一端侧向一端侧引导穿刺针。另外，在通过把持部把持超声波探头的情况下，确定用于通过超声波探头将穿刺针向扫描面引导的引导路径。[选择图]图5A

(21) 出願番号	特願2014-161431 (P2014-161431)	(71) 出願人	000003078 株式会社東芝 東京都港区芝浦一丁目1番1号
(22) 出願日	平成26年8月7日(2014.8.7)	(71) 出願人	594164542 東芝メディカルシステムズ株式会社 栃木県大田原市下石上1385番地
		(74) 代理人	110000866 特許業務法人三澤特許事務所
		(72) 発明者	久保田 隆司 栃木県大田原市下石上1385番地 東芝 メディカルシステムズ株式会社内
		(72) 発明者	小作 秀樹 栃木県大田原市下石上1385番地 東芝 メディカルシステムズ株式会社内

最終頁に続く