

(19) 日本国特許庁(JP)

(12) 特 許 公 報(B2)

(11) 特許番号

特許第6453344号
(P6453344)

(45) 発行日 平成31年1月16日(2019.1.16)

(24) 登録日 平成30年12月21日(2018.12.21)

(51) Int.Cl.		F I			
A 6 1 B	8/14	(2006.01)	A 6 1 B	8/14	
A 6 1 B	17/34	(2006.01)	A 6 1 B	17/34	5 1 0

請求項の数 13 (全 39 頁)

(21) 出願番号	特願2016-543023 (P2016-543023)	(73) 特許権者	516186256
(86) (22) 出願日	平成27年1月9日(2015.1.9)		ソマ・リサーチ・エルエルシー
(65) 公表番号	特表2017-503579 (P2017-503579A)		アメリカ合衆国サウス・カロライナ州29
(43) 公表日	平成29年2月2日(2017.2.2)		605, グリーンビル, ケイツビー・ペー
(86) 国際出願番号	PCT/US2015/010801		ル 8
(87) 国際公開番号	W02015/106089	(74) 代理人	100140109
(87) 国際公開日	平成27年7月16日(2015.7.16)		弁理士 小野 新次郎
審査請求日	平成29年12月8日(2017.12.8)	(74) 代理人	100075270
(31) 優先権主張番号	61/925,798		弁理士 小林 泰
(32) 優先日	平成26年1月10日(2014.1.10)	(74) 代理人	100101373
(33) 優先権主張国	米国 (US)		弁理士 竹内 茂雄
		(74) 代理人	100118902
			弁理士 山本 修
		(74) 代理人	100147511
			弁理士 北来 亘

最終頁に続く

(54) 【発明の名称】 超音波装置と共に使用するための針案内システム

(57) 【特許請求の範囲】

【請求項1】

超音波装置と一体に使用するためのシステムにおいて、
軌道の或る長さに沿って敷かれているガイドレールと、
前記軌道と前記長さに沿って滑動可能に適合し前記軌道の第1端から前記軌道の第2端へ滑動できるような具合に前記ガイドレールと一体に保持されることが可能なガイドカートリッジであって、皮下装置のハブへ取り外し可能に取り付けできるガイドカートリッジと、
を備えているシステム。

【請求項2】

前記ガイドレールは前記ガイドカートリッジと連結する、請求項1に記載のシステム。

【請求項3】

前記システムは第2のガイドレールを備えている、請求項1に記載のシステム。

【請求項4】

前記ガイドレール及び前記第2のガイドレールは同じ長さ又は異なる長さである、請求項3に記載のシステム。

【請求項5】

1つ又はそれ以上の案内機構であって前記軌道の前記第2端の近傍にある案内機構を更に備えている請求項1に記載のシステム。

【請求項6】

10

20

超音波振動子へ取り外し可能に取り付けできる滅菌可能遮蔽体を更に備えている請求項 1 に記載のシステム。

【請求項 7】

前記ガイドレールは前記滅菌可能遮蔽体の或る長さに沿って配置されている、請求項 6 に記載のシステム。

【請求項 8】

前記滅菌可能遮蔽体は柔軟なドレープを備えており、前記システムは、超音波振動子へ取り外し可能に取り付けできる殻体であって前記柔軟なドレープを当該殻体と前記超音波振動子の間に配して当該超音波振動子へ取り付けできる殻体を更に備えており、前記ガイドレールは前記殻体の或る長さに沿って配置されている、請求項 6 に記載のシステム。

10

【請求項 9】

検出システムのための標的を更に備えている請求項 1 に記載のシステム。

【請求項 10】

前記標的は前記ガイドカートリッジと関連付けられている、請求項 9 に記載のシステム

【請求項 11】

前記標的は前記皮下装置の前記ハブと関連付けられている、請求項 9 に記載のシステム

【請求項 12】

前記標的は 1 つ又はそれ以上の磁石を備えている、請求項 9 に記載のシステム。

20

【請求項 13】

識別タグを更に備えている請求項 1 に記載のシステム。

【発明の詳細な説明】

【技術分野】

【0001】

[0001] (関係出願の相互参照)

本出願は、「人間工学的多モード超音波装置」と題された 2014 年 1 月 10 日の出願日を有する米国仮特許出願第 61 / 925 , 798 号の出願恩典を主張し、同仮特許出願をここに参考文献として援用する。

【背景技術】

30

【0002】

[0002] 超音波装置は診断的適用と処置的適用の両方を含む多くの異なる医学的適用で視覚化のために利用されている。診断的適用は単に内部構造を超音波装置の使用によって視覚化させるだけのものを含む。超音波に案内される処置的適用は、超音波装置の視覚化能力を、皮下装置である例えば針の被験者内設置を伴うカテーテル留置処置、穿刺処置、及び生検処置の様な侵襲性技法と組み合わせている。

【0003】

[0003] 処置的適用時の皮下装置の適正設置は難題を呈する。例えば、針の様な皮下装置の適正挿入及び適正設置は、解剖学的目印の正確な位置特定、被検者のケア提供者に対する適正な位置決め、及び皮下標的の深度と装置挿入角度の両方の把握、に依存する。皮下装置の設置不成功のリスクは、不正確な初期設置に伴う処置の再現に因る患者の不安と不快といった様な軽度合併症から、気胸、動脈裂傷又は静脈裂傷、又は緊急事態での救命用液体又は薬剤の送達遅延の様な重度合併症にまで及び得る。

40

【0004】

[0004] 当技術で必要とされているものは、改善された超音波装置及びシステム並びにそれら装置及びシステムを使用するための方法である。例えば、当技術で必要とされているものは、処置的適用時に皮下装置を確度よく案内するのに利用することのできる案内システムである。

【先行技術文献】

【特許文献】

50

【 0 0 0 5 】

【特許文献 1】米国仮特許出願第 6 1 / 9 2 5 , 7 9 8 号

【特許文献 2】米国特許第 8 , 4 9 6 , 5 9 2 号

【特許文献 3】米国特許第 8 , 4 2 5 , 4 2 5 号

【特許文献 4】米国特許第 8 , 1 5 2 , 7 2 4 号

【特許文献 5】米国特許第 7 , 2 4 4 , 2 3 4 号

【特許文献 6】米国特許第 5 , 2 8 5 , 1 5 4 号

【特許文献 7】米国特許第 5 , 3 5 1 , 0 0 4 号

【特許文献 8】米国特許第 8 , 1 7 4 , 3 6 8 号

【特許文献 9】米国特許第 8 , 0 3 5 , 5 2 2 号

【特許文献 1 0】米国特許第 8 , 3 2 5 , 0 4 7 号

【特許文献 1 1】米国特許第 7 , 8 7 6 , 2 2 8 号

【発明の概要】

【 0 0 0 6 】

【0005】1つの実施形態によると、超音波装置と一体に使用するためのシステムが開示されている。例えば、システムは、軌道の或る長さに沿って敷かれている1つ又はそれ以上のガイドレールを含むものとされている。例えば、軌道は、超音波装置又は超音波装置と共に使用するためのシステムの別の構成要素と一体に使用するための滅菌可能遮蔽体の或る長さ上に在ってもよい。システムは、更に、軌道と滑動可能に適合している即ち軌道の第1端から軌道の第2端まで滑動できるような具合にガイドレールと一体に保持されることが可能なガイドカートリッジを含んでいる。ガイドカートリッジは、更に、皮下装置のハブへ取り外し可能に取り付けでき、装置の先端が患者の内部部位へ照準付けされる際に装置を保持することができる。

【 0 0 0 7 】

【0006】システムを使用するための方法も記載されている。

【0007】本主題についての当業者に対するその最良の形態を含めた全面的で実現性のある開示は本明細書の残部で添付図の参照も含めながらより具体的に示されている。

【図面の簡単な説明】

【 0 0 0 8 】

【図 1 A】【0008】多モード超音波装置の1つの実施形態の第1の斜視図を描いている。

【図 1 B】【0008】図 1 A の多モード超音波装置の実施形態の側面図を描いている。

【図 1 C】【0008】図 1 A の多モード超音波装置の実施形態の前面図を描いている。

【図 1 D】【0008】図 1 A の多モード超音波装置の実施形態の第2の斜視図を描いている。

【図 2 A】【0009】超音波装置と一体に利用することのできる滅菌可能遮蔽体の斜視図を描いている。

【図 2 B】【0009】図 2 A の滅菌可能遮蔽体の側面図を描いている。

【図 2 C】【0009】図 2 A の滅菌可能遮蔽体の前面図を描いている。

【図 3 A】【0010】滅菌可能遮蔽体の別の実施形態の分解図を描いている。

【図 3 B】【0010】図 3 B の滅菌可能遮蔽体の実施形態の組み合わされた状態の図を描いている。

【図 4 A】【0011】図 2 の滅菌可能遮蔽体と一体に利用することのできる両手利き針ガイドの前面図を描いている。

【図 4 B】【0011】図 4 A の両手利き針ガイドの上面図を描いている。

【図 4 C】【0011】図 4 A の両手利き針ガイドの斜視図を描いている。

【図 4 D】【0011】図 4 A の両手利き針ガイドの側面図を描いている。

【図 5 A】【0012】図 4 の両手利き針ガイドの第1の側から開いた後の開構成にある針ガイドの前面図を描いている。

【図 5 B】【0012】図 5 A の開構成にある両手利き針ガイドの上面図を描いている。

【図 5 C】【0012】図 5 A の開構成にある両手利き針ガイドの斜視図を描いている。

【図 5 D】【0012】図 5 A の開構成にある両手利き針ガイドの側面図を描いている。

【図 6 A】[0013]図 4 の両手利き針ガイドの第 2 の側から開いた後の開構成にある針ガイドの前面図を描いている。

【図 6 B】[0013]図 6 A の開構成にある両手利き針ガイドの上面図を描いている。

【図 6 C】[0013]図 6 A の開構成にある両手利き針ガイドの斜視図を描いている。

【図 6 D】[0013]図 6 A の開構成にある両手利き針ガイドの側面図を描いている。

【図 7】[0014]図 1 の装置、図 2 の滅菌可能遮蔽体、及び図 4 の両手利きの針ガイドを含むシステムの斜視分解図を描いている。

【図 8】[0015]図 7 のシステムの別の斜視分解図を描いている。

【図 9】[0016]組み立て後の図 7 のシステムの側面図を描いている。

【図 1 0】[0017]組み立て後の図 7 のシステムの斜視図を描いている。

【図 1 1】[0018]組み立て後の図 7 のシステムの別の斜視図を描いている。

【図 1 2 A】[0019]診断的適用時の図 1 に描かれている超音波装置の 1 つの実施可能な配置向きの前面図を描いている。

【図 1 2 B】[0019]図 1 2 A の超音波装置の 1 つの実施可能な配置向きの側面図を描いている。

【図 1 3 A】[0020]処置的適用時のシステムの 1 つの実施可能な配置向きの前面図を描いている。

【図 1 3 B】[0020]図 1 3 A のシステムの 1 つの実施可能な配置向きの側面図を描いている。

【図 1 4 A】[0021]超音波装置のための案内システムの、当該システム内に着座した超音波装置の斜視図を描いている。

【図 1 4 B】[0021]図 1 4 C に示されている断面 A - A に沿ったシステムの断面図を描いている。

【図 1 4 C】[0022]図 1 4 A の超音波装置のための案内システムの側面図である。

【図 1 5】[0022]インターロック（連結）式案内システムの断面図を描いている。

【図 1 6】[0023]別のインターロック式案内システムの断面図を描いている。

【図 1 7】[0024]別のインターロック式案内システムの断面図を描いている。

【図 1 8 A】[0025]超音波装置の別の実施形態の斜視図を描いている。

【図 1 8 B】[0025]図 1 8 A の超音波装置の実施形態の側面図を描いている。

【図 1 8 C】[0025]図 1 8 A の超音波装置の実施形態の前面図を描いている。

【図 1 9 A】[0026]図 1 8 の装置と共に使用するための滅菌可能遮蔽体の斜視図を描いている。

【図 1 9 B】[0026]図 1 9 A の滅菌可能遮蔽体の側面図を描いている。

【図 1 9 C】[0026]図 1 9 A の滅菌可能遮蔽体の前面図を描いている。

【図 2 0 A】[0027]図 1 9 の滅菌可能遮蔽体と共に使用するための延長器の斜視図を描いている。

【図 2 0 B】[0027]図 2 0 A の延長器の側面図を描いている。

【図 2 0 C】[0027]図 2 0 A の延長器の前面図を描いている。

【図 2 1 A】[0028]本明細書に記載のシステムの第 1 の斜視図を描いている。

【図 2 1 B】[0028]図 2 1 A のシステムの側面図を描いている。

【図 2 1 C】[0028]図 2 1 A のシステムの前面図を描いている。

【図 2 1 D】[0028]図 2 1 A のシステムの第 2 の斜視図を描いている。

【図 2 2 A】[0029]軌道ベース案内システム構成要素の斜視図を描いている。

【図 2 2 B】[0029]図 2 2 A の軌道ベース案内システム構成要素の前面図を描いている。

【図 2 2 C】[0029]図 2 2 A の軌道ベース案内システム構成要素の側面図を描いている。

【図 2 2 D】[0029]図 2 2 A の軌道ベース案内システム構成要素の上面図を描いている。

【図 2 3 A】[0030]滅菌可能遮蔽体及び超音波装置と一体の軌道ベース案内システムの斜視分解図を描いている。

【図 2 3 B】[0030]図 2 3 A の滅菌可能遮蔽体及び超音波装置と一体の軌道ベース案内システムのもう 1 つの斜視分解図を描いている。

10

20

30

40

50

【図 2 4 A】[0031]軌道ベース案内システムの斜視図を描いている。

【図 2 4 B】[0031]図 2 4 A の軌道ベース案内システムの側面図を描いている。

【図 2 4 C】[0031]図 2 4 A の軌道ベース案内システムの前面図を描いている。

【図 2 5 A】[0032]診断的適用時の超音波装置の 1 つの実施可能な配置向きを描いている。

【図 2 5 B】[0032]図 2 5 A と共に、診断的適用時の超音波装置の 1 つの実施可能な配置向きを描いている。

【図 2 6 A】[0033]処置的適用時の軌道ベース案内システムの 1 つの実施可能な配置向きを描いている。

【図 2 6 B】[0033]図 2 6 A と共に、処置的適用時の軌道ベース案内システムの 1 つの実施可能な配置向きを描いている。

【図 2 7 A】[0034]インターロック式軌道ベース案内システムの斜視図を描いている。

【図 2 7 B】[0034]図 2 7 A のインターロック式軌道ベース案内システムの図 2 7 C の断面 A - A に沿った断面図を描いている。

【図 2 7 C】[0034]図 2 7 A のインターロック式軌道ベース案内システムの側面図を描いている。

【図 2 8】[0035]別の軌道ベース案内システムの断面図を描いている。

【図 2 9】[0036]別の軌道ベース案内システムの断面図を描いている。

【図 3 0 A】[0037]案内機構を含む軌道ベース案内システムの前面図を描いている。

【図 3 0 B】[0037]図 3 0 A の案内機構を含む軌道ベース案内システムの側面図を描いている。

【図 3 0 C】[0037]図 3 0 A の案内機構を含む軌道ベース案内システムの斜視図を描いている。

【図 3 0 D】[0037]案内機構の詳細図を描いている。

【図 3 0 E】[0037]案内機構の把持部からの針の取り外しのための方法を描いている。

【図 3 1 A】[0038]案内機構を含む軌道ベース案内システムの前面図を描いている。

【図 3 1 B】[0038]図 3 1 A の案内機構を含む軌道ベース案内システムの側面図を描いている。

【図 3 1 C】[0038]図 3 1 A の案内機構を含む軌道ベース案内システムの斜視図を描いている。

【図 3 1 D】[0038]案内機構の詳細図を描いている。

【図 3 1 E】[0038]案内機構の把持部からの針の取り外しのための方法を描いている。

【発明を実施するための形態】

【0009】

[0039]本明細書及び図面の中の参照符号の反復使用は、開示されている主題の諸要素の同じ又は類似の特徴を表すことを意図している。主題の他の目的、特徴、及び態様は、次に続く詳細な説明に開示されているか又は詳細な説明から明白である。

【0010】

[0040]これより、開示されている主題の様々な実施形態を詳細に参照してゆき、その 1 つ又はそれ以上の実施例を以下に示す。各実施形態は主題を解説するものとして提供されているのであって主題を限定するものとしてではない。実際、当業者には自明である様に、本開示には主題の範囲又は精神から逸脱することなく様々な修正及び変型がなされてもよい。例えば、1 つの実施形態の一部として描かれ又は説明されている特徴を別の実施形態に使用して更に別の実施形態を現出させることもできる。而して、本開示は、付随の特許請求の範囲及びそれらの等価物の範囲内に入るその様な修正及び変型に及ぶものとする。

【0011】

[0041]概して、診断的適用と処置的適用の両方に利用することのできる超音波装置のための案内システムがここに開示されている。1 つの実施形態では、超音波装置は、人間工学的設計を有することができ、実施されようとしている適用の型式に依存して異なる配置

10

20

30

40

50

向きに保持できる。そういうものとして、装置は、診断的適用と処置的適用のどちらでも施術者によって快適な位置に保持できる。より快適で人間工学的な配置向きが使用中の装置へ改善された安定性を提供することができる。改善された安定性は、改善された視覚化を、そして処置的適用の場合には皮下装置の設置エラー減少を、もたらすことができる。超音波装置と共に使用するための案内システムは、容易使用及び高確度照準付けに加え皮下装置の標的への案内に続く皮下装置の設置/超音波システムからの簡単分離も提供することができる。

【 0 0 1 2 】

[0042]ここでの利用に際し、「超音波装置」という用語は、概して超音波振動子をその中に組み入れているハウジングを指しており、他にも振動子及びハウジングと関連付けられる何れかのハードウェア及びソフトウェアがハウジングには組み入れられている。1つの実施形態では、超音波装置は、針の様な皮下装置と一体に利用することができるが、必ずしも皮下装置それだけを含んでいるわけではない。例えば、超音波装置は、針ガイドを超音波装置の取り付け可能な構成要素又は永久的な構成要素として含むことができ、針を超音波装置と一体に使用し、針を超音波装置の針ガイドを通して案内することによって皮下部位にアクセスさせることができる。

10

【 0 0 1 3 】

[0043]ここでの利用に際し、「皮下装置」という用語は、概して、内部部位へ案内することのできる構成要素を指し、当該構成要素は、例えば、医薬品（一例として化合物又は他の治療薬）の当該場所への送達、当該場所からの物質除去、など、のために案内されるものである。例えば、「皮下装置」という用語は、針、管、生検針又は生検ブレード、又は皮下場所へ案内することのできる何れかの他の品目を指すとしてもよい。一般的に、皮下(subdermal)装置(英語では「皮下(subcutaneous)装置」という用語と同義でもある)は、ここに説明されている超音波装置によって案内することができ当該超音波装置と一体に使用することができる。1つの実施形態では、皮下装置は、約10より大きい装置長さ対装置直径(又は幅)比を画定していてもよい。更には、皮下装置は、何れかの断面形状、例えば、丸形、方形、長円形、三角形、矩形、など、を画定していてもよい。

20

【 0 0 1 4 】

[0044]1つの実施形態では、超音波装置は、処置的適用時に皮下装置を検出及び視覚化するのに利用することのできる検出システムを含んでいてもよい。検出システムは、超音波装置又はシステムの構成要素へ取り外し可能に又は永久的に取り付けられている検出器であって、処置中に皮下装置である例えば針の場所及び/又は動きを認識することのできる検出器、を含んでいてもよい。処置中、針は、超音波振動子によって放射される音波の平面から作成されるソノグラム上に視覚化され得る標的としての皮下部位に針先が接近してゆくように案内される。具体的には、針は、例えば、超音波振動子によって放射される音波の平面との既知の相関を有する経路、例えば、走査平面に同時入射、走査平面に平行、又は走査平面と或る点にて交差する経路に沿って案内される。検出器は、針が超音波装置上で検出器を通り過ぎる際及び針先が被検者の中へ進行する際の針の場所及び/又は動きを記録することができる。検出器は、針の場所に関して検出器から受信された情報を利用して当該情報に基づいてリアルタイムで針先の場所を確度よく識別することのできるプロセッサと通信していてもよい。プロセッサは、更に、モニタと通信していて、動き検出器から受信される情報からモニタ上に仮想針の画像を作成するようになっていてもよい。そうして仮想針画像をリアルタイムでソノグラム上に重ね置き、仮想針画像に針先が皮下標的に接近してゆく際の針先の動きを描写させることができる。システムは、検出器の使用によって確定される仮想針先の場所を被検者の中にある実際の針先の場所と確度よく相関付け、超音波装置での処置全体のリアルタイムの視覚化を提供することができる。そのような検出メカニズム及び検出方法は、例えば、米国特許第8,496,592号、同第8,425,425号、同第8,152,724号、及び同第7,244,234号に記載されており、それら全てをここに参考文献として援用する。

30

40

【 0 0 1 5 】

50

[0045]多モード人間工学的超音波装置10の1つの実施形態が、第1の斜視図(図1A)、側面図(図1B)、前面図(図1C)、及び第2の斜視図(図1D)を含む図1に示されている。装置10は、ハンドル12及び基部14を含んでいる。基部は、使用中に被検者の皮膚に当てて直接的か又は間接的の何れかで保持されることになる皮膚接触面16を含むものとすることができる。例えば、装置10が、以下で更に論じられている滅菌可能遮蔽体と一体に利用されるとき、滅菌可能遮蔽体を皮膚接触面16と被検者の皮膚の間に配置して装置10と被検者の間に滅菌バリアを提供するようにしてもよい。この場合、皮膚接触面16は被検者の皮膚に間接的に接触することになる。装置の基部14は、概して、超音波振動子(図1には示されていない)を収容することができる。

【0016】

[0046]超音波を放射することができ放射超音波の反射を受信することができる当技術で一般的に知られている何れの種類の超音波振動子が振動子装置10に組み入れられていてもよい。一例として、一次元アレイ又は二次元アレイに配列された1つ又はそれ以上の圧電結晶材料で形成されている圧電振動子を利用することができる。例えば、一列に並んだ一連の素子を含む一次元アレイを使用して二次元画像を作成することができる。代わりに、単一の送信器に空間の中を移動させて二次元画像を作成することもできる。二次元アレイは平面内に素子の行列を含むものであって、二次元アレイを使用して三次元画像を作成することができる。三次元画像は、二次元アレイに空間の中を(回転又はそれ以外のやり方で)移動させることによって作ることもできる。振動子材料は、概して、チタン酸ジルコン酸鉛(PZT)の様な強誘電圧電セラミック結晶材料を含んでいるが、CMUT/PMUT材料の様な他の適した材料もここに網羅される。

【0017】

[0047]超音波振動子は多素子で形成することができる。とはいえ、単一送信器/受信器装置も本開示によって網羅される。複素子超音波振動子の使用は、アレイを構成する個々の素子を個別に制御できることから、一部の特定の実施形態では好都合である。その様な制御システムは、当技術では概して知られており、而して詳しくは説明しない。

【0018】

[0048]超音波振動子は、装置から放射される超音波が皮膚接触面16を通過して被検者の中へ入ってゆくように基部14内に配置させることができる。超音波は、概して、図1Dに示されている線15に沿って皮膚接触面を通過する。線15は図1A及び図1Bでは分かり易いように延長されている。

【0019】

[0049]超音波装置10の全体又は一部分の形状は、解剖学的構造の特定の場所に馴染むように特別に設計されていてもよい。例えば、皮膚接触面16は、鎖骨下静脈への鎖骨下進入法、又は内頸静脈への進入法、又は限定するわけではないが、乳房生検、甲状腺結節生検、前立腺生検、リンパ節生検、など、を含む特定の生検処置、又は何らかの他の特定使用向けに特化して利用されるように形作られていてもよい。何れかの特定適用向け形状の変型には、例えば、皮膚接触面16のフットプリントについての特定の幾何学形状が含まれる。

【0020】

[0050]装置10のハンドル12は、示されている様に互いに反対側にある第1側面13及び第2側面11を含んでいる。ハンドルは、更に、ハンドル12が基部14に出会う近位端8及び反対側の遠位端6を含んでいる。第1側面13は、図1Cの前面図では装置の「前面」として表されているが、装置は本明細書で更に詳細に描かれ解説されている様に適用に依存して異なる配置向きに保持されることがあるので、装置は実際には永久的に画定された「前面」及び「後面」を有しているわけではない。

【0021】

[0051]装置10のハンドル12は、基部14に対して角度を成すように設定されていて、診断的適用と処置的適用の両方について人間工学的設計を提供することができる。例えば、装置の各側面は第1側面13と第2側面11で角度を同じにする必要がないとするこ

10

20

30

40

50

とで人間工学的設計を改善することができる。これらの角度を描くために、図1Bは第1側線17及び第2側線19を含んでいる。

【0022】

[0052]第1側線17は、装置の第1側面13の最も外側の2点に接触（即ち線は第1側面13の最も外側の2点に正接）して、少なくともハンドル12の遠位端6からハンドルの近位端8を過ぎて延びている。第1側線17は図1Bでは分かり易いように延長されている。第1側線17と皮膚接触面16に沿った線15の間の角度 γ_1 は、約135°又はそれより小さく、例えば、約30°から約90°、又は約45°から約85°とすることができる。この角度は装置を通して装置の皮膚接触面16から装置の第1側面13までを測定したものであり、即ち角度は装置10の構造の内側を通っていることに留意されたい。

10

【0023】

[0053]第2側線19は、装置の第2側面11の最も外側の2点に接触して、少なくともハンドル12の近位端8からハンドル12の遠位端6まで延びている。第2側線19は図1Bには分かり易いように延長されている。第2側線19と皮膚接触面の線15の間の角度 γ_2 は、約90°又はそれより大きく、例えば、約90°から約135°、又は約95°から約120°とすることができる。この角度も同様に、装置の皮膚接触面16から装置の第2側面11までを測定されており、即ち、装置の構造の内側を測定したものであることに留意されたい。

【0024】

[0054]一般的に、2つの角度 γ_1 と γ_2 は足して180°にはならず、1つの実施形態では足して180°より小さいであろう。言い換えれば、2つの側面13と側面11は互いに平行とはならない。このことが、各側面を診断的適用向けと処置的適用向けについて互いに独立に人間工学的に設計することを可能にさせ、装置がどちらの型式の適用についても快適に安定して保持できることを保証する。

20

【0025】

[0055]超音波システムは、皮下装置と関連付けられている標的の場所を記録することのできる検出器を含んでいてもよい。この情報は、プロセッサへ電子的に通信され、入力データ（例えば、針の長さ、など）と共に処理されて、仮想針のリアルタイム画像としてソノグラムと一体に表示させることができ、即ち、検出器によって得られるデータから現像される画像と超音波振動子から得られるデータから現像されるソノグラムという2つの画像を同じモニタ上に表示できるということである。仮想針の場所は実際の針の場所と相関付けられているので、皮下部位に対する針先の場所、及び皮下部位の針先による突きを、処置中にモニタ上で仮想針とソノグラムを注視している施術者はリアルタイムで見ることができる。

30

【0026】

[0056]一般的に、何れの適した検出器が、標的を検出するのに利用されていてもよい。例えば、検出器は、赤外線（IR）、超音波、光学、レーザー、磁気、近接、又は他の検出メカニズムを利用することができる。加えて、検出器の場所は、検出器が使用中の皮下装置と関連付けられている標的を検出できるということは別にして、決定的ではない。加えて、標的は何れの適した品目であってもよい。それは、皮下装置そのものの全体又は一部分であってもよいし、皮下装置へ直接的又は間接的に取り付けられていてもよい。

40

【0027】

[0057]1つの実施形態では、検出器は装置の永久的構成要素とすることができる。例えば、超音波装置10は、第2側面11の長さに沿って検出器を形成している、ハンドル12内の一連なりのセンサ（図示せず）を含んでいてもよい。センサは、皮下装置へ取り付け可能な標的の存在及び/又は動きを検出することができる。磁気ベース検出システムの1つの実施形態では、センサを磁場に感受性のあるホール効果センサとすることができ、標的は1つ又はそれ以上の磁石を含むものとすることができる。装置に組み入れることのできる磁気ベース検出システムの1つの例示としての実施形態が、既にここに参考文献と

50

して援用されているハギー (Hagy) らへの米国特許第 8, 425, 425 号に記載されている。他の磁気ベースセンサシステムには、限定するわけではないが、異方性磁気抵抗センサ、トンネル磁気抵抗センサ、など、を含めることができる。

【0028】

[0058] 検出器は、必ずしも装置のハンドル 12 内に含まれているというのではなく、随意に、ハンドル 12、基部 14、又はシステムの何れか他の部分へ永久的か又は取り外し可能のどちらかで取り付けられていてもよい。例えば、1つの実施形態では、検出器は、以下に更に詳細に論じられている滅菌可能遮蔽体上に配置させることができる。

【0029】

[0059] 再度図 1 を参照して、装置 10 は、装置からシステムの他の構成要素への通信を提供するように装置のハンドル 12 から延びていてパワー供給ライン、情報ライン、など、を担持することのできるケーブル 9 を含んでいてもよい。装置 10 は、更に、装置 10 をシステムの別の構成要素 (例えば、滅菌可能遮蔽体、針ガイド、案内システムの構成要素、など) へ例えば使用中に超音波振動子を皮下装置と適正に整列させるべく接続するのに使用することのできるコネクタ 5 及びコネクタ 3 を含んでいてもよい。言うまでもなく、何れの様式のコネクタを利用することもでき、システムは、システムの構成要素を互いへ組み合わせるのに 1 つ、2 つ、3 つ又はそれ以上のコネクタを含んでいてもよい。

【0030】

[0060] 超音波装置 10 は、更に、案内システムの構成要素とすることができて皮下装置を挿入中に案内したり皮下装置の内部標的に対する照準付けを改善したりするのに使用することのできるガイドレール 43、45 (ここに更に詳述) を含んでいる。

【0031】

[0061] 図 2 は、滅菌可能遮蔽体 20 の 1 つ実施形態を描いている。この描かれている実施形態では、遮蔽体 20 は、例えば無菌野を要件とする処置的適用で、図 1 の装置 10 と関連付けて利用される形状を有している。言うまでもなく、滅菌可能遮蔽体の形状は、特定の超音波装置に馴染むよう必要に応じて変えてもよい。図 2 は、滅菌可能遮蔽体 20 の斜視図 (図 2A)、側面図 (図 2B)、及び前面図 (図 2C) を含んでいる。滅菌可能遮蔽体 20 は、当技術で一般的に知られている滅菌可能な材料で形成することができる。1つの実施形態では、滅菌可能遮蔽体 20 は、ポリマー材料の様な単回使用材料で形成することができ、単回使用後は遮蔽体全体を適性に廃棄処分することができる。別の実施形態では、滅菌可能遮蔽体 20 は複数回利用されるようになっており、その場合、滅菌可能遮蔽体は、使用の合間に適正に滅菌することのできる材料で形成することができる。滅菌可能遮蔽体 20 は、成形可能な熱可塑性又は熱硬化性のポリマー材料 (又はそれらの組合せ) で形成することができ、その様な材料には、限定するわけではないが、ポリスチレン、ポリオレフィン (例えば、ポリエチレン、ポリプロピレン)、ポリウレタン、ポリシロキサン、ポリメチルペンテン (TPX)、ポリエステル、ポリ塩化ビニル、ポリカーボネート、など、が含まれる。遮蔽体は、剛性、弾性、強度、などが異なる材料の様な、特性が異なる材料を含んでいてもよい。例えば、滅菌可能遮蔽体の形成では堅い材料と柔軟な材料の組合せが利用されていてもよい。

【0032】

[0062] 滅菌可能遮蔽体 20 は、遮蔽体基部 22、継手 24、ケーシング 26、及びドレープ 21 (図 2A に含む) を含んでいてもよい。遮蔽体基部 22 は、超音波透過性材料で形成することができる。遮蔽体基部 22 は、何れの適した寸法及び形状であってもよく、超音波装置の基部を遮蔽体基部 22 に堅固に着座させることができるように形成されていればよい。例えば、超音波振動子 10 のコネクタ 5 が相手のコネクタ 25 と整列しそれへ接続することができ、超音波振動子 10 のコネクタ 3 が相手の整列継手 38 と整列しそれへ接続することができる。この特定の実施形態では、整列継手 38 は、図 2 に示されている遮蔽体基部 22 上の接続ポート 23 の中へ嵌まる針ガイド基部 37 の構成要素である。概して、着座時には少量の超音波ゲルを超音波装置 10 の皮膚接触面 16 と遮蔽体基部 22 の内側の間に設置してそれら二者の間の空気を防止し超音波の透過を促進するようにし

10

20

30

40

50

てもよい。

【 0 0 3 3 】

[0063]継手 2 4 は遮蔽体基部 2 2 をケーシング 2 6 へ接続することができる。ケーシングは超音波装置 1 0 の少なくとも一部分を覆うように延びていてもよい。例えば、描かれている実施形態では、ケーシング 2 6 は、基部から上向きに延びていて遮蔽体基部 2 2 に着座させることのできる超音波装置の少なくとも一部分を囲うことのできる非柔軟材料で形成されている。図 2 A に示されている様に、ケーシング 2 6 は、超音波装置の追加量を覆うことのできるドレープ 2 1 へ取り付けることができる。滅菌可能遮蔽体の形成には構成要素の何れの組合せを利用することもできる。例えば、別の実施形態では、滅菌可能遮蔽体は、遮蔽体基部へ直接接続されている柔軟なドレープを含んでいてもよい。柔軟なドレープは、何れの適した柔軟な材料で形成することもでき、例えば、柔軟なシート又はフィルムのような柔軟ポリマー材料に、ケーブル 9 だけが滅菌可能遮蔽体から外へ延びている状態にして超音波装置の頂部を囲わせてもよい。

10

【 0 0 3 4 】

[0064]別体の継手 2 4 の利用は必須要件ではなく、他の実施形態では、遮蔽体基部 2 2 及びケーシング 2 6 (又はドレープ 2 1) は、当該二者を一体に取り付ける別体の接手の必要性の無い単体構造か又は代わりに互いへ直接に接続されているかのどちらかであってもよい。

【 0 0 3 5 】

[0065]図 3 は、超音波装置 3 1 0 の全体又は一部分を覆うことのできる柔軟な単一片の滅菌可能遮蔽体 3 2 0 を含んでいるシステムの別の実施形態を描いている。滅菌可能遮蔽体 3 2 0 がシステムの機能に干渉すること無く超音波装置 3 1 0 の少なくとも基部 3 1 4 を確実に包むように装置 3 1 0 の基部 3 1 4 を覆って延びるためには、滅菌可能遮蔽体 3 2 0 は柔軟であるがなお超音波基部の形状と同様の形状を有しているもの及び/又は性質が幾分弾性であるものとすることができる。

20

【 0 0 3 6 】

[0066]図 3 のシステムは、更に、殻体基部 3 5 1 及び基部 3 5 1 から延びる腕部 3 5 2 を含んでいてもよいとされる殻体 3 5 0 を含んでいる。殻体基部 3 5 1 は、超音波装置の基部 3 1 4 に上から嵌ることができ、滅菌可能遮蔽体 3 2 0 を所定位置に保持するのを支援することができる。加えて、殻体基部 3 5 1 は底部が開口していてもよく、そうすると組み立てられた(図 3 B)ときに超音波装置 3 1 0 の滅菌可能遮蔽体 3 2 0 で包まれている接触面 3 1 6 を、遮蔽体 3 2 0 の材料が接触面 3 1 6 と患者の皮膚の間に置かれ殻体はそれらの間に一切存在しないような具合に、患者の皮膚に当てて設置することができる。殻体基部 3 5 1 は超音波装置 3 1 0 の基部 3 1 4 へ当該二者の間に滅菌可能遮蔽体 3 2 0 を配して 1 つ又はそれ以上の接続部によって直接的又は間接的に取り付けられていてもよいし、滅菌可能遮蔽体を当該二者間に配して基部 3 1 4 に当てて摩擦嵌めされているだけであってもよい。例えば、システムは(単数又は複数の)接続点を殻体 3 5 0 の腕部 3 5 2 に及び/又は殻体 3 5 0 の基部 3 5 1 に含んでいてもよい。

30

【 0 0 3 7 】

[0067]腕部 3 5 2 は、超音波装置 3 1 0 と一体に組み立てられたときに腕部 3 5 2 が超音波装置 3 1 0 の長さに沿って延びるような具合に基部 3 5 1 から延びていてもよい。腕部 3 5 1 は、皮下装置(例えば図 3 に示されている様な針)が標的へ方向決めされる際に当該皮下装置を安定させ照準付けするよう働くことのできる針案内システムの構成要素であってもよい。1 つの実施形態では、腕部 3 5 2 は、針ガイド(又は針ガイドシステムの 1 つ又はそれ以上の構成要素)を担持することができ、更に、針が腕部 3 5 2 に沿って患者の中へと通行してゆく際の針の動きを検出するための検出器を担持することができる。別の実施形態では、検出器は超音波装置に配置されていて、腕部 3 5 2 は針ガイド(又は針ガイドシステムの 1 つ又はそれ以上の構成要素)を担持していてもよい。

40

【 0 0 3 8 】

[0068]図 4 は、針ガイドシステム 3 0 の 1 つの実施形態を描いている。針ガイドシステ

50

ム 30 は、照準付けの間、針（又は他の皮下装置）を効率的に保持し案内することができしかも照準付けに続いて針を針ガイドシステムから解放するようにどちらかの側を開くことのできる両手利きシステムである。

【0039】

[0069] 1つの実施形態では、両手利き針ガイドシステムは、超音波装置の振動子との適正整列のための構成要素を含んでいてもよい。例えば、図2を参照して、接続ポート23を、針ガイドシステム30と超音波装置の間の接続及び整列のために、システム30の整列継手38を介して利用することができる。針ガイドシステム30は基部37を含んでおり、基部37が整列継手38を含んでいる。針ガイド基部37を滅菌可能遮蔽体へ（又は滅菌可能遮蔽体と一体に使用されている殻体へ）適した接続ポート（例えば接続ポート23など）を介して取り付けるとに際し、整列継手38は、更に、案内システム30を超音波振動子と適正に整列させることができる。例えば、超音波振動子10を滅菌可能遮蔽体20の基部22に適正に着座させれば、整列継手38とコネクタ3は噛み合い、針ガイドを超音波振動子と適正に整列させることができる。

10

【0040】

[0070] 言うまでもなく、装置は、整列継手を何も含んでいなくてもよいし、1つより多い整列継手を含んでいてもよく、またこれらは互いと同じ形状であっても異なる形状であってもよい。針案内システムを滅菌可能遮蔽体と接続するように及び/又は針案内システムを超音波振動子と適正に整列させるように構成要素を組み入れている1つ又はそれ以上の機構を利用することが、処置的適用時の針ガイドと超音波振動子の間の適正な整列を保証する。

20

【0041】

[0071] いずれにせよ、針ガイド基部37は滅菌可能遮蔽体へ永久的又は取り外し可能に取り付けることができ、その結果、超音波装置が滅菌可能遮蔽体と一体に組み立てられると、針案内システム30を通して送られる皮下装置は装置の振動子から放射される超音波ビームと整列されるはずであり、皮下装置は内部部位に確度よく照準付けされることになる。

【0042】

[0072] 針案内システム30は、針の被検者内設置に続いて針案内システム（並びに超音波装置及び滅菌可能遮蔽体）の針からの分離を可能にさせることのできる分離式ヒンジ33、35を含んでいてもよい。針の内部部位への適正設置に続いて、針を被検者内に保持することができ、針案内システム30を針の周りから取り外せば、ガイドワイヤを針に通して被検者の血管の中へ通してゆくという様な更なる処置段階が可能になる。

30

【0043】

[0073] 図4の描かれている実施形態では、針案内システムは、施術者が左手か右手のどちらか手の親指か又は他の指のどちらかを使用して装置を制御することによって針からの分離を高速に容易に実施できるような両手利きとすることができる。図4、図5及び図6は、両手利き針案内システム30の1つの実施形態を描いている。

【0044】

[0074] システム30は基部37を含んでいる。基部は、滅菌可能遮蔽体又は超音波装置システムの何か他の構成要素へ取り外し可能に取り付けできるようになっていてもよい。代わりに、基部は、遮蔽体又はシステムの何か他の構成要素（例えば殻体）の永久的取付具として形成されていてもよい。1つの実施形態では、針ガイド基部37は、滅菌可能遮蔽体の様な別の構成要素へ何度でも取り付けたり取り外したりできるように設計されていてもよい。これは必須要件ではなく、一方で、他の実施形態では、針ガイド基部37は、1回使用した後は永久的に使用不能にする（例えば、ポキッと折る又破断させる）ことができる。

40

【0045】

[0075] 図4は、閉構成にある両手利き針案内システム30を描いており、前面図（図4A）、上面図（図4B）、斜視図（図4C）、及び側面図（図4D）を含んでいる。シス

50

テム30は、回転式部材31と基部37を含んでおり、それら二者の間には当該二者が一体に組み立てられて閉じた組立体を形成したとき通路36が画定される。通路36は、閉じた組立体の一方の側から他方の側へ（例えば頂部から底部へ）通っていて、概して特定ゲージの針を許容するように寸法設定されていてもよい。基部37は、整列継手38を、基部の1つの面に含んでいてもよい。通路36は、図4Aに示されている様に、針39の様な皮下装置を組立体の頂部から底部へ自由に通過させる寸法である。回転式部材31は、第1タブ32及び第1分離式ヒンジ33を針ガイド30の第1の側に、第2タブ34及び第2分離式ヒンジ35を当該装置の第2の側に、含んでいる。使用中、回転式部材31はどちらかの側で開くことができ、開かれた側で基部37から分離させれば、通路36に保持されている針39が解放される。より具体的には、回転式部材31は、施術者が彼らの手指を使用しているか、親指を使用しているか、左手を使用しているか、又は右手を使用しているかに依存して、第1タブ32か又は第2タブ34のどちらかを使用することによって、第1の側か又は第2の側のどちらかで開けることができる。

【0046】

[0076]図5は、通路36を第1の側から開いた後の開構成にある針案内システム30を描いている。図5は、前面図（図5A）、上面図（図5B）、斜視図（図5C）、及び側面図（図5D）を含んでいる。見て分かる様に、第1タブ32が開構成へ押されると、第1分離式ヒンジ33は解放され、回転式部材31は第2の側で第2ヒンジ35周りに回転する。而して、針ガイド30は第1の側が開き第2の側は閉じたままである。

【0047】

[0077]図6は、通路36を第2の側から開いた後の開構成にある針案内システム30を描いている。図6は、前面図（図6A）、上面図（図6B）、斜視図（図6C）、及び側面図（図6D）を含んでいる。見て分かる様に、第2タブ34が開構成へ押されると、第2分離式ヒンジ35は解放され、回転式部材31は第1の側で第1ヒンジ33周りに回転する。この実施形態では、針ガイド30は第2の側が開き第1の側は閉じたままである。

【0048】

[0078]ヒンジ33、35は、施術者の親指又は人差し指による前方への押しでそれらを比較的容易に解放できるような設計及び材料（例えばポリマー材料）とすることができる。而して、針案内システム30は、所望に応じて施術者の左手か又は右手のどちらかによって開かれ針を解放することができる。これなら施術者が針を解放するのに何らのぎこちない捻転を被る必要もないことから針解放中の装置の安定性を改善することができ、処置中の針の脱落を防ぐのを支援することができる。

【0049】

[0079]図7及び図8は、案内システムを組み入れた皮下装置システムの一例として、図1に描かれている超音波装置10と、図2に描かれている滅菌可能遮蔽体20と、図4に描かれている針案内システム30と、針39と、を含んでいるシステムの2つの斜視分解図を提示している。見て分かる様に、滅菌可能遮蔽体は、遮蔽体基部22、継手24、ケーシング26、及びドレープ26を含むように組み立てられている。超音波装置は、滅菌可能遮蔽体内に着座させることができ、コネクタ5と相手方コネクタ部材25の噛み合いの使用に加え更にコネクタ3と整列継手38がコネクタポート23を介して噛み合うことによってその場に堅固に保持される。

【0050】

[0080]針ガイドの基部37は、示されている様に、接続ポート23の使用によって滅菌可能遮蔽体の基部22へ取り付けることができ、針ガイドの回転式部材31は、針ガイドの基部37へ、第1ヒンジ33及び第2ヒンジ35を介して取り付けることができる。

【0051】

[0081]この特定の実施形態では、針39は、先に論じられている様に超音波装置内の検出器で検出することのできる標的48である例えば磁気標的と関連付けられている。例えば、検出器は、ハンドル12の長さに沿って及び超音波装置10の第2側面11上に配置されている一連のホール効果センサを含んでいてもよい。図8に示されている様に、

10

20

30

40

50

この実施形態では、第2側面11は、針39が針ガイド30を通過してゆく際に針39と関連付けられている標的48を案内するのを支援することのできるリッジ43、45を含んでいる。その様な案内機構は、図8に描かれている超音波装置の構成要素であってもよいし、又は代わりに装置の別の部材の構成要素であってもよい。例えば、図3に描かれている滅菌可能遮蔽体システムを利用する場合、案内機構が殻体352上に形成されていて針が案内システムを通過してゆく際に針を案内するのを支援するようになっていてもよい。

【0052】

[0082]図8の実施形態では、センサは超音波装置10の第2側面11に沿って長さ方向に延びる1つ又はそれ以上の列に配列させることができる。知られている様に、磁場の存在はホール効果センサに磁場の大きさに比例する電圧を誘導することができる。各センサの電圧が電子的に走査され処理されて感知アレイ（即ち検出器）に対する標的48の場所が確定されることになる。処理は、センサをグループ化する段階と、それらの出力を一連なりのマルチプレクサへ提供する段階を含み、マルチプレクサ自体は、当該出力を解析しセンサアレイ全体に関して標的48の場所を確定するためのソフトウェアを含むプロセッサへ接続されている。標的48から針46の先端までの距離は一定であって既知であるので、同じくプロセッサは針46の先端の場所を算定することができる。

【0053】

[0083]センサ出力の処理は、認識されているグループの中で、どのセンサが標的48の場所に対応する最も高い（又は磁場方位に依っては最も低い）電圧出力を有しているかを確定する段階を含んでいてもよい。1つの実施形態では、プロセッサは、最も高い電圧出力を有しているセンサの出力及び各側への既定センサ数を解析している。センサのアナログ出力を既知の方法論に従ってデジタル出力へ変換させ、次いでそれを評価すれば標的場所が確定される。適した磁石組立体に関するより多くの詳細事項は、ブレソン(Burreson)らへの米国特許第5,285,154号及びダニエルズ(Daniels)らへの米国特許第5,351,004号に記載されており、両特許をここに参考文献として援用する。

【0054】

[0084]1つの実施形態では、皮下装置又は皮下装置を組み入れているシステムは、皮下装置及び/又は皮下装置組立体についての、限定するわけではないが装置型式（例えば、針、生検装置、など）並びにゲージ、長さ、断面、など、の様な装置幾何学形状を含む情報を担持することのできる1つ又はそれ以上のタグを含んでいてもよい。（単数又は複数の）タグからの情報を利用して、皮下装置組立体の特徴的な距離、例えば標的48の中心から針46の先端までの距離、を確度よく確定することができ、次いで特徴的な距離を使用し、検出システムによって確定されている針先46の場所を皮下環境での針先の実際の場所と確度よく相関させることができる。

【0055】

[0085]1つの実施形態では、タグは識別参照（例えば、皮下装置を識別する単一番号）を、例えば情報チップの形態で含んでいてもよい。この参照はその後、コードを認識し針39の特性を識別するのに必要な予めプログラムされている情報へアクセスするように予めプログラムされているプロセッサへ送信されるようになっていてもよい。代わりに、タグは所望情報（例えば幾何学情報）を直接担持するように設計されていてもよい。

【0056】

[0086]タグは、皮下装置又は皮下装置を含む組立体上の何れの都合のよい点に配置されていてもよい。例えば、タグは、針ハブ上に配置されているか針ハブへ取り付けられていてもよいし、又は標的48の構成要素（例えば単数又は複数の磁石）であってもよいし、針ガイド、殻体、又は滅菌可能遮蔽体上に配置されていてもよい。例えば、皮下装置組立体が、スタイレット、シリンジ、多構成要素ハブ、蝶形グリップ、など、を含んでいて、タグが組立体の何れかの構成要素の上又は中に配置されるなりそれへ取り付けられるなりしていてもよい。

【0057】

10

20

30

40

50

[0087] タグは情報を超音波装置のプロセッサへ提供するのに各種技術の何れを使用することもできる。1つの実施形態では、タグは無線周波数識別(RFID)タグであってもよい。RFIDタグは当技術で既知の受動型式又は能動型式のRFIDタグとすることができる。一例として、ウサミ(Usami)への米国特許第8,174,368号、オロク(Oroku)への米国特許第8,035,522号、マルー(Marur)への米国特許第8,325,047号、クロール(Kroll)への米国特許第7,876,228号、に記載されているRFIDタグをプローブ検出システムに利用することができ、上記特許全てをここに参考文献として援用する。

【0058】

[0088] 図7及び図8に示されている全体としての構成が使用されてもよいが、それは限定を課すものと考えられてはならない。この特定の実施形態では、標的48は永久磁石を組み入れており、その磁場は、磁石の中心又は中心近くが最大で磁石から遠ざかる距離の関数として減少する磁束密度を有している。単一の薄型磁石を使用することもできるし、又は並列に配置されている磁石のアレイを使用することもできる。そうして磁石又は磁石のアレイを針39と一体に取り付けられればよい。更には、先に論じられている様に、システムは検出器を一切含んでいない必要はないが、含む場合は何れの適した検出システムを組み入れていてもよい。加えて、検出器を含む場合、検出器はシステム内の何れかの適した場所に配置させることができる。例えば、検出器は、超音波装置の内又は上ではなしに滅菌可能遮蔽体上に配置されていてもよい。

【0059】

[0089] 磁気検出メカニズムが利用されている実施形態では、標的48の磁気材料は、標的48とセンサの間の距離に亘って検出され得る十分に高いエネルギーを有している何れの適した永久的又は電磁的な材料であってもよい。適した材料の非限定的な一覧には、限定するわけではないが、サマリウムコバルト、ネオジウム、又は鉄ホウ素を含めることができる。

【0060】

[0090] 図9、図10、及び図11は、超音波装置10が滅菌可能遮蔽体20(分かり易いようにドレープ21はこれらの図から除外されている)及び針ガイド30と一体に組み立てられた後の図7及び図8のシステムの側面図、第1の斜視図、及び第2の斜視図を提示している。図9に示されている様に、放射される超音波18は針経路52と整列することができる。標的48はハンドル12の第2側面11に沿って通行し、ハンドル12内の検出器が標的48を認識し検出器に対する標的48の場所を確定することができる。

【0061】

[0091] センサからの信号は、プロセッサへ送信されるデータストリームを作成することができる。処理ユニットは超音波装置10へ内付け又は外付けとすることができる。例えば、センサからのデータは、標準的なラップトップ又はデスクトップのコンピュータプロセッサ又は当技術で既知の内蔵型超音波システムの部分へ送られてもよい。プロセッサには適した認識及び解析ソフトウェアがロードされていて、センサからのデータのストリームを受信し解析することができる。針の長さなどの様なプロセッサのための入力データは、データの性質にも依るが、使用時に使用者によってプロセッサの中へ入力されてもよいし、又はデフォルトデータとしてシステムの中へ予めプログラムされていてもよい。検出器から受信されるデータストリームの解析を通して、プロセッサは、針先の、超音波振動子に対する位置、センサに対する位置、装置の皮膚接触面に対する位置、又は何れかの他の都合のよい参照点に対する位置を計算することができる。プロセッサは、この位置情報をデジタル式にモニタへ通信し、当該情報をモニタ上に数値フォーマット又は仮想針のリアルタイム画像などとして表示させることができる。

【0062】

[0092] 処理ユニットは、更に、超音波装置10の一部である超音波振動子からのデータを受信するための当技術で一般的に知られている標準的な画像化ソフトウェアを含んでいてもよい。より具体的には、プロセッサは、超音波振動子から、放射超音波の反射に関す

10

20

30

40

50

るデータを受信することができる。このデータを既知の方法論に従って処理してモニタ上にソノグラムを形成することができる。針の位置に関する位置情報は、血管の様な皮下部位の画像を表示しているソノグラムと一体に、例えばソノグラム上に重ね置いて、モニタ上に表示させることができる。

【 0 0 6 3 】

[0093] その様な方式で、超音波システムは、処置全体を通して標的とされる部位へ向かう皮下装置の接近をモニタ上に示すのに利用することができる。加えて、システムは、以降の処置中に装置先端が皮下部位に留まっていることを確約するのに利用することもできる。例えば、検出器が標的と相互作用している限り、針の仮想画像はモニタ上に留まることができる。而して、皮下部位に対する針先の何がしかの動きは観察者に気付かれることになる。

10

【 0 0 6 4 】

[0094] 先に述べられている様に、人間工学的装置は、どの作動モードが実施されようとしているかに依存して異なる配置向きに保持することができる。図 1 2 に示されている様に、超音波装置 1 0 は、診断的適用に利用することができ、その場合、装置は必ずしも滅菌可能遮蔽体に収容されている必要はない。この実施形態では、使用者は装置を側面 1 1 から把持することができ、診断的適用時は側面 1 3 を装置の「前面」と見なすことができる。図 1 2 A は診断的適用時の超音波装置 1 0 の配置向きの前面図を描いており、図 1 2 B は診断的適用時の超音波装置の配置向きの側面図を描いている。言うまでもなく、処置中の装置の配置向きは、快適なように又は都合の良いように変更されてもよく、装置の配置向きが装置の所望機能を実施する能力に影響することはない。

20

【 0 0 6 5 】

[0095] 装置 1 0 の配置向きは処置的適用時には異ならせることができる。例えば、図 1 3 に描かれている実施形態では、装置 1 0 は滅菌可能遮蔽体 2 0 及び針案内システム 3 0 と組み合わされている。図 1 3 A は処置的適用時の超音波装置 1 0 及びシステムの配置向きの前面図を描いており、図 1 3 B は処置的適用時の超音波装置及びシステムの配置向きの側面図を描いている。装置は、使用者が装置を側面 1 3 から把持することができるように向き付けることができ、処置的適用時は側面 1 1 を装置の「前面」と見なすことができる。この配置向きでは、使用者は適用中の良好な制御及び皮膚接触を発揮することができる。どの手法が使用者にとってより快適であるかに依って自身の人差し指か又は親指のどちらかを用いて皮下装置及び針ガイドの回転式部材 3 1 に容易にアクセスすることができる。更には、装置は、左手に把持されている様に示されているが、使用者が右手で装置を把持しようとしたとしても、装置は等しく馴染み、装置の構成要素は等しくアクセス可能なはずである。

30

【 0 0 6 6 】

[0096] 先に述べられている様に、案内システムは、振動子のハウジング上、滅菌可能遮蔽体上、殻体上、又はシステムの何か他の構成要素上に、皮下装置を内部標的へ案内するのを支援することのできるガイドレールを含んでいてもよい。図 8 に描かれている様に、ガイドレール 4 3、4 5 は、標的 4 8 を拘束し案内を支援することのできる軌道を形成している、隣接面からの比較的単純な延長器であってもよい。図 1 4 は、類似の軌道ベース案内システムであって基部 4 5 1 と腕部 4 5 2 を含んでいる殻体 4 5 0 に超音波装置 4 1 0 を着座させることのできるシステムを示している。殻体 4 5 0 は単独で超音波装置 4 1 0 と共に利用されてもよいし、又は代わりに超音波装置 4 1 0 の少なくとも一部分を覆う柔軟な靴下型遮蔽体の様な滅菌可能遮蔽体と一体に利用されてもよい。腕部 4 5 2 は、標的 4 4 8 と接触して標的の横方向の動きを拘束し、皮下装置 4 3 9 が内部標的に照準付けられる際に当該皮下装置を案内するのを支援することのできるガイドレール 4 4 3、4 4 5 を含んでいてもよい。図 1 4 A はシステムを斜視図に描いており、図 1 4 B は図 1 4 C に示されている断面 A - A に沿った断面図を描いている。1 4 B に示されている様に、ガイドレール 4 4 3、4 4 5 は標的 4 4 8 (又は標的へ取り付けられているか又は標的を収容している部材) に当接している。而して、針 4 3 9 を前進させる際、ガイドレール 4 4

40

50

3、445は針439に正確に進路を辿らせるのを支援する。

【0067】

[0097]ガイドレール443、445は、所望に応じ、腕部の長さに沿って延びていてもよいし又は当該長さの一部だけを延びていてもよい。1つ又はそれ以上のガイドレールに加えて、案内システムは、針が前進する際に針を把持し針及び/又は標的を所望の整列に保持することのできる針ガイド部分を含んでいてもよい。例えば、壳体450及びガイドレール443、445を図4の両手利きシステムと一体に使用して皮下装置のための案内を提供させることもできるが、代わりに他の何れの適した針ガイドを利用することもできる。

【0068】

[0098]軌道ベースガイドレールシステムは、何れの形状、寸法、及び皮下装置との相互作用レベルであってもよい。例えば、図15は、壳体腕部452のガイドレール453、455が使用時に標的458とインターロック(連結)して標的458を壳体452に当てて超音波装置410との適正関係により密に保持する案内システムの断面図を描いている。図15には標的自体とインターロック式として示されているが、その様なシステムのガイドレールは、皮下装置の何れかの適した構成要素又は皮下装置と関連付けられる部材とインターロックするのもよいし又はそれ以外のやり方でそれらを拘束するようになっていてもよい。例えば、検出システムのための標的(例えば磁石)は、別の部材によって保持されるか又は別の部材内に形成されていて、当該部材自体をガイドレールとインターロックさせるように形成することもできる。

【0069】

[0099]軌道ベース案内システムは、皮下装置の改善された照準付けのための軌道を形成するのに所望に応じ1つ、2つ、3つ、又はそれ以上のガイドレールを含んでいてもよい。例えば、図16及び図17は単一のガイドレール463、473を組み込んでいる2つの実施形態をそれぞれ示している。図16では、ガイドレール463は、ダブテール型幾何学形状を有する標的468とインターロックして標的468を把持し、しかもなお皮下装置の挿入中に標的が軸方向に動くことを許容することができる。図17は、標的478とインターロックするT字形ガイドレール473を描いている。任意の形状又は寸法のガイドレールがここに網羅される。例えば、ダブテール型式のインターロックは正のダブテール又は負のダブテールであってもよい。

【0070】

[0100]開示されている案内システムを組み込んでいる超音波装置及び遮蔽体は、何れかの特定の幾何学形状に限定されない。例えば、図18は、人間工学的超音波装置110の別の実施形態を描いており、斜視図(図18A)、側面図(図18B)、及び前面図(図18C)を含んでいる。装置110は、基部114、ハンドル112、及び皮膚接触面116を含んでいる。超音波振動子は、基部114内に収容することができ、図1に描かれている装置10と同様の線115に沿った皮膚接触面116を通して超音波を放射することができる。

【0071】

[0101]装置110のハンドル112は、基部114と角度を成して処置的適用及び診断的適用の両方にとって人間工学的設計を提供することができるように設定されている。概して、ハンドルの基部に対する角度は、装置の第1側面113と第2側面111で同じとはならない。これらの角度を描くために、図18Bは第1側線117及び第2側線119を含んでいる。

【0072】

[0102]第1側線117は、装置の第1側面113の最も外側の2点と接触していて、少なくともハンドル112の近位端108からハンドルの遠位端106まで第1側面111に沿って延びている。この特定の実施形態では、第1側面113は本質的に真っ直ぐであり、故に第1側線117は第1側面113と略一致して走っていることに留意されたい。第1側線117は図18Bでは分かり易いように延長されている。第1側線117と皮膚

10

20

30

40

50

接触面の線 115 の間の角度 α_3 は、 90° より大きく、例えば、約 92° から約 135° 、又は約 95° から約 120° とすることができる。この角度は装置の皮膚接触面 116 から装置の第 1 側面 111 までを測定したものであり、即ち装置 110 の構造の内側を測定したものであることに留意されたい。

【0073】

[0103] 第 2 側線 119 は、装置の第 2 側面 111 の最も外側の 2 点と接触していて、ハンドル 112 の近位端 108 からハンドル 112 の遠位端 106 まで装置 110 の第 2 側面 113 に沿って延びている。第 2 側線 119 は図 18B では分かり易いように延長されている。第 2 側線 119 と皮膚接触面の線 115 の間の角度 α_4 は、約 135° 又はそれより小さく、例えば、約 30° から約 90° 、又は約 45° から約 85° とすることができる。この角度も同様に、装置の皮膚接触面 116 から装置の第 2 側面 113 までを測定したものであり、即ち装置の構造の内側を測定したものであることに留意されたい。

【0074】

[0104] 一般的に、2 つの角度 α_3 と α_4 は足して 180° にならない。言い換えれば、2 つの側面 113 と側面 111 は互いに平行とはならない。このことが、各側面を診断的適用向け及び処置的適用向けについて互いに独立に人間工学的に設計することを可能にさせ、装置がどちらの適用についても快適に安定して保持できることを保証する。

【0075】

[0105] 処置的適用について装置 110 と一体に利用することのできる滅菌可能遮蔽体 120 が、斜視図 19A、側面図 19B、及び前面図 19C を含む図 19 に描かれている。滅菌可能遮蔽体 120 は、装置 110 の基部 14 を内部に着座させることのできる単一の一体式遮蔽体である。滅菌可能遮蔽体 120 は、超音波装置 110 側のリッジ 147 へロック掛けして超音波装置 110 を滅菌可能遮蔽体 120 内の所定位置に堅固に保持することのできるタブ 146 の様なロック機構を含んでいてもよい。言うまでもなく、ロック機構は、所望に応じ構成要素を互いへ保持することのできる何れの適した設計であってもよい。

【0076】

[0106] 滅菌可能遮蔽体 120 は、更に、遮蔽体基部 122 上の延長器 142 を含んでいてもよい。この実施形態では、延長器 142 は、遮蔽体基部 114 の側面から外に張り出す複数のフィン 143 で形成されている。延長器 142 は、設けられている場合、代わりに単一の一体式部片で形成されていてもよい。延長器 142 は、遮蔽体 120 が被検者の皮膚に当てて保持されるときにシステムを安定させるのを支援することができる。

【0077】

[0107] 1 つの実施形態では、滅菌可能遮蔽体 120 は、図 20 の斜視図 (図 20A)、側面図 (図 20B)、及び前面図 (図 20C) に描かれている取り外し可能な延長器 143 を含んでいてもよい。取り外し可能な延長器は、滅菌可能遮蔽体 120 上の都合のよい場所へ、例えばコネクタ 145 を介して、取り付けることができる。取り外し可能な延長器 143 は、使用中に被検者に対して保持されシステムを安定化する角度の付いた面 146 を有していてもよい。

【0078】

[0108] 図 19 の滅菌可能遮蔽体は、皮下装置のための案内システムと一体に利用することができる。例えば、図 21 は、システム 210 の第 1 の斜視図 (図 21A)、側面図 (図 21B)、前面図 (図 21C)、及び第 2 の斜視図 (図 21D) を描いている。システム 210 は滅菌可能遮蔽体 220 を含んでいる。システム 210 は、更に、先に説明されている両手利き針案内システム 230 を含んでいる。両手利き針案内システム 230 は、回転式部材 231 及び基部 237 を含んでおり、それら二者の間には針 239 のための通路 236 が画定されている。通路 236 は、組立体の頂部から組立体の底部へ延びていて、針 239 を挿通させるようになっている。システム 230 は、更に、以上に論じられている (図 21 には描かれていない) 軌道ベース案内システムを含んでいてもよく、当該システムは、随意的に、標的 248 と滅菌可能遮蔽体 220 の間にインターロックを形成す

10

20

30

40

50

ることができ、当該システムを使用して皮下装置の標的までの案内を強化することができる。

【0079】

[0109]軌道ベース案内システムは、1つ又はそれ以上のガイドレールの利用によって皮下装置を挿入時に案内するのを支援することができ、当該ガードレールが軌道を形成しているので皮下装置の先端を患者の身体の中へ挿入する間は皮下装置を軌道に沿って滑らせばよい。以上に論じられている様に、ガイドレールは皮下装置を軌道内に拘束するように装置の構成要素に接触することができる。接触は何れの適したレベルであってもよい。例えば、接触は、皮下装置の装置横方向への動きを拘束し、摩擦嵌めを形成して皮下装置を保持し長手方向の自由滑落を防止するに足るものであってもよい。代わりに、より高いレベルの拘束が作り出されてもよく、(単数又は複数の)ガイドレールが皮下装置の構成要素とインターロックするというのであってもよい。例えば、皮下装置と直接的又は間接的に関連付けられている検出システムの標的を、ガイドレールによって拘束される構成要素にしてもよい。1つの実施形態では、検出システムの標的は、センサによって直接には検出できない別の構成要素へ取り付けられ(例えば当該別の構成要素によって保持され)ているか又は別の構成要素内に形成されていて、この構成要素が(単数又は複数の)ガイドレールに接触するようになっていてもよい。

10

【0080】

[0110]図22は、軌道ベース案内システムの構成要素の別の実施形態を描いている。この実施形態では、軌道ベース案内システムは、斜視図(図22A)、前面図(図22B)、側面図(図22C)、及び上面図(図22D)に描かれているガイドカートリッジ130を、針146及び針ハブ147を含む皮下装置と一体に、含んでいてもよい。ガイドカートリッジ130は、ハブ147を保持する寸法とすることができ、当該ハブ自体は描かれているように針146と接続していてもよいし又は代わりに何か他の皮下装置と接続していてもよい。例えば、ハブ147は、生検装置、摘出装置、送達装置、又は任意の皮下装置、を保持することができる。軌道ベースのシステムは皮下装置に関して汎用的であってもよい。例えば、ガイドカートリッジ130を標準的な針ハブ147を保持する寸法にして、任意の適した寸法及び型式の皮下装置をハブへ取り付け、汎用ガイドカートリッジ130の使用によって案内させるようにしてもよい。

20

【0081】

[0111]システムが検出システムを含んでいる実施形態では、ガイドカートリッジ130及び/又はハブ147は、動き検出器用の標的を担持していてもよく、随意的には先に論じられている情報タグを更に担持していてもよい。例えば、図22Bに描かれている様に、ハブ147はハブ内又はハブ上に永久磁石の様な標的488を担持していて、装置が患者の中へ挿入されてゆく際に当該標的の動きを検出させるようにしてもよい。別の実施形態では、ガイドカートリッジ130は、(単数又は複数の)標的を例えばガイドカートリッジ130の表面上又はガイドカートリッジ130の本体内に担持していてもよい。

30

【0082】

[0112]図23は、超音波装置110、滅菌可能遮蔽体120、及び針139へ接続されている針ハブ132を収容するガイドカートリッジ130、更には取り外し可能な延長器143及び延長器142をも含むシステムの2つの斜視分解図を描いている図23A及び図23Bを含んでいる。システムは、更に、ガイドカートリッジ130を着座させることのできるガイド軌道140を含んでおり、着座させるとガイドカートリッジ130はガイド軌道140とインターロックし、針139が患者の中へ挿入されてゆく際にガイド軌道140に沿って滑動することができる。

40

【0083】

[0113]図24は、組み立て後のこのシステムを、斜視図(図24A)、側面図(図24B)、及び前面図(図24C)に描いている。ガイドカートリッジ130がガイド軌道140内に保持されているというのは、例えば、ガイドカートリッジ130がガイド軌道のガイドレール182とガイドレール183の間に摩擦嵌合することによって滑動できると

50

いう配列である。針ハブ 1 3 2 を保持しているガイドカートリッジ 1 3 0 にガイド軌道 1 4 0 を滑降させることによって、針は超音波振動子から装置 1 1 0 の皮膚接触面 1 1 6 を通して放射される超音波の波面 1 1 8 に交差することができる。超音波装置 1 1 0 の人間工学的設計と滅菌可能遮蔽体 1 2 0 の延長器 1 4 2、1 4 3 が一体に機能して、処置中に快適に安定して保持できるシステムを提供することができる。

【 0 0 8 4 】

[0114]他の実施形態同様、人間工学的装置 1 1 0 及び当該装置を組み入れているシステムは、使用の快適性及びどの作動モードが実施されようとしているかに依存して、異なる配置向きに保持することができる。一例として、図 2 5 に示されている様に、装置は、診断的適用に利用することができ、その場合、装置は滅菌可能遮蔽体に収容されている必要はない。この実施形態では、使用者は装置を側面 1 1 1 から把持することができ、診断的適用時は側面 1 1 3 を装置の「前面」と見なすことができる。図 2 5 A は診断的適用時の超音波装置 1 1 0 の配置向きの前面図を描いており、図 2 5 B は診断的適用時の超音波装置 1 1 0 の配置向きの側面図を描いている。

10

【 0 0 8 5 】

[0115]装置 1 1 0 の配置向きは処置的適用時には異ならせることができる。図 2 6 に描かれている実施形態では、装置 1 1 0 は滅菌可能遮蔽体 1 2 0 及びガイドカートリッジ 1 3 0 とガイド軌道 1 4 0 を含む案内システムと組み合わせられている。図 2 6 A は処置的適用時の超音波装置 1 1 0 の配置向きの前面図を描いており、図 2 6 B は処置的適用時の超音波装置の配置向きの側面図を描いている。装置は、使用者が装置を側面 1 1 3 から把持することができるように向き付けることができ、処置的適用時は側面 1 1 1 を装置の「前面」と見なすことができる。この配置向きでは、使用者は適用中の良好な制御及び皮膚接触を発揮することができる。この配置向きでは、使用者は適用中の良好な制御及び皮膚接触を発揮することができる。どの手法が使用者にとってより快適であるかに依って自身の人差し指か親指のどちらかを用いて針ハブ 1 3 2、針 1 3 9、及びガイドカートリッジ 1 3 0 に容易にアクセスすることができる。

20

【 0 0 8 6 】

[0116]軌道ベース案内システムの配置向きは、ガイドカートリッジとガイド軌道の間の相互作用の性質を変えることができるのと同じく、変えることができる。例えば、図 2 7 に描かれている様に、ガイドカートリッジ 5 3 0 は、先の実施形態と比較して滅菌可能遮蔽体 5 2 0 に対して 90°に引き付けられていてもよい。図 2 7 は、斜視図（図 2 7 A）、及び図 2 7 C に描かれている断面 A - A に沿った断面図（図 2 7 B）を含んでいる。図に示されている様に、ガイド軌道 5 4 0 は、ガイドカートリッジ 5 3 0 を、ガイドカートリッジとインターロックしている部分円形ガイドレールを介して確実に保持することができる。ガイドカートリッジ 5 3 0 はハブ 5 3 2 を把持することができ、ハブ 5 3 2 自体は針 5 3 9 へ接続されている。而して、ガイドカートリッジ 1 3 0 にガイド軌道 5 4 0 を滑降させることによって、針 5 3 9 を皮膚を貫いて皮下部位の標的へ/標的の中へ挿入させることができる。

30

【 0 0 8 7 】

[0117]図 2 8 及び図 2 9 は、代替りのガイド軌道 6 4 0、7 4 0 の断面図をそれぞれ描いている。示されている様に、ガイド軌道 6 4 0、7 4 0 は、ガイドカートリッジ 6 3 0、7 3 0 がガイド軌道 6 4 0、7 4 0 を滑降してゆきガイドカートリッジ内に保持されている皮下装置の先端が標的とされる内部部位へ送達されるのに持ち堪えるようにガイドカートリッジ 6 3 0、7 3 0 を把持すること、及び随意的にはそれらとインターロックすることができる。先に述べられている様に、ガイドレールの幾何学形状は、限定されておらず、当業者には理解される様に代替りの形状も網羅される。

40

【 0 0 8 8 】

[0118]軌道ベース案内システムのためのガイド軌道を形成することのできる（単数又は複数の）ガイドレールは、先に論じられている様に、軌道を担持している装置をずっと下まで延びていてもよいし又は途中までしか延びていなくてもよい。加えて、複数のガイドレールが存在する実施形態では、それらガイドレールは異なる長さであってもよい。ガイ

50

ドレールが皮下装置のための皮膚進入点から距離を空けて終わっている実施形態では、針のための1つ又はそれ以上の追加の案内機構を含んでいるのが有益であろう。例えば、図30に描かれている様に、1つの実施形態では、案内システムはシステムの構成要素（例えば、超音波装置、滅菌可能なシール、殻体、など）から延びている1つ又はそれ以上の案内機構801、802を含んでいてもよい。図30は、追加の案内機構801、802を組み入れている先述の軌道ベース案内システムの前面図（図30A）、側面図（図30B）、及び斜視図（図30C）を含んでいる。案内機構は、針839が機構801、802に保持されている図30D、及び針839が機構801、802から取り外されてゆく途中の図30Eによりはっきり見える。

【0089】

[0119]針カートリッジ830がガイド軌道840を滑降してゆく際、針は安定化のために案内機構801と案内機構802の間を送られる。案内機構は、成形ポリマーの様な何れの適した材料で形成されていてもよい。1つの実施形態では、案内機構801、802は、性質が幾分弾性であって皮下装置の機構からの取り外しをやり易くしている。1つの実施形態では、機構は格納式で格納時には針から離れて後ろへ引かれるようになっていて、それを使って針を機構から自由するようになっていて、図30の実施形態では、案内システムは、針の軸方向に離間させて針の機構からの取り外しをやり易くなるようにしている2つの案内機構801、802を含んでいる。加えて、案内機構801、802は、ガイド軌道840を下へ運ばれてゆく針を2つの機構の間に送り込めるように配置させることができる。針839が通行時にそれら機構の一方又は両方に接触するようになっているのは随意である。図30Eに見て分かる様に、取り外しには針を回転させて機構801、802から外へ出すだけでよい。

【0090】

[0120]図31は、単一の案内機構901を組み入れている先述の軌道ベース案内システムの前面図（図31A）、側面図（図31B）、及び斜視図（図31C）を含んでいる。案内機構は、針939が機構901に保持されている図31D及び針939が機構901から取り外されてゆく途中の図31Eによりはっきり見える。

【0091】

[0121]針カートリッジ930がガイド軌道940を滑降してゆく際、針は安定化のために案内機構901の中へ送られる。案内機構は、閉じられているときは機構を通して針ガイドを画定し図31Eに示されている様に開かれると針939を解放するヒンジ式カバー905を含んでいてもよい。

【0092】

[0122]案内機構は、滅菌可能な遮蔽体又は殻体の基部へ永久的又は取り外し可能に取り付けられているものであって、滅菌可能シールと共に案内システムの他の構成要素の下方（例えば描かれている案内軌道の下方など）に使用されている。而して、皮下装置の先端は、それが案内軌道を出た後、患者の皮膚の中へ挿入される前に、追加の安定化のために案内機構を通過することができる。

【0093】

[0123]皮下装置の内部標的への設置に続いて、超音波装置となおも関連付けられている皮下装置の部分を、都合の良いことに、取り付けられている構成要素から取り外すことができる。例えば、皮下装置の先端が標的に設置された時点で、案内カートリッジはなお案内軌道のガイドレール内に拘束されている。皮下装置を分離するには、案内カートリッジを（単数又は複数の）ガイドレールから滑り外し、取り外しのために軌道から持ち上げればよい。軌道の基部に追加の案内機構を含んでいる実施形態では、皮下装置（例えば針）は、必要に応じ、機構を開く、機構及び/又は皮下装置を回転させる、機構を格納する、など、によって、案内機構から取り外すことができる。

【0094】

[0124]現開示の超音波装置及び方法は、多くの異なる医療処置で利用することができるであろう。装置にとっての例示としての適用には、限定するわけではないが、

10

20

30

40

50

羊水穿刺
 関節穿刺
 生検（乳房、腎、肝、など）
 中心静脈カテーテル法
 胆嚢ドレーン設置
 心臓カテーテル法（中心動脈アクセス）
 診断
 透析カテーテル設置
 硬膜外カテーテル設置
 画像化
 腰椎穿刺
 穿開術
 心膜穿刺
 末梢挿入中心静脈カテーテル（PICC）ライン設置
 局所麻酔 - 神経ブロック
 胸腔穿刺
 甲状腺結節生検

10

を含めることができる。

【0095】

[0125]これらの例示としての処置の幾つかは過去に超音波装置の使用を採用したことがあり、これらの処置全てが、更には具体的に掲げられていない他の処置もまた、開示されている超音波装置を利用すれば、超音波装置のより経済的な使用が提供されることに加え、処置の安全性並びに患者の安全性と快適性が改善されるはずである。

20

【0096】

[0126]理解しておきたいこととして、上記の実施例は、例示を目的に与えられたものであって、本発明の範囲を制限するものと解釈されてはならない。この発明の実施形態は以上にほんの数例しか詳細に説明されていないが、本発明の新規性のある教示及び利点から実質的に逸脱することなく多くの修正がそれら例示としての実施形態に実施可能であることが当業者には容易に理解されるであろう。従って、全てのその様な修正は、付随の特許請求の範囲及びその全ての等価物に定義されている本発明の範囲内に含まれるものとする。更に、多くの実施形態が一部の実施形態の利点全てを実現しているとは限らないと思われるが、とはいえ特定の利点が欠けているからといってそれが必然的にその様な実施形態は本発明の範囲外であることを意味することになると考えられてはならない、と認識している。

30

〔態様1〕

超音波装置と一体に使用するためのシステムにおいて、軌道の或る長さに沿って敷かれているガイドレールと、前記軌道と前記長さに沿って滑動可能に適合し前記軌道の第1端から前記軌道の第2端へ滑動できるような具合に前記ガイドレールと一体に保持されることが可能なガイドカートリッジであって、皮下装置のハブへ取り外し可能に取り付けできるガイドカートリッジと

40

を備えているシステム。

〔態様2〕

前記ガイドレールは前記ガイドカートリッジと連結する、態様1に記載のシステム。

〔態様3〕

前記システムは第2のガイドレールを備えている、態様1に記載のシステム。

〔態様4〕

前記ガイドレール及び前記第2のガイドレールは同じ長さ又は異なる長さである、態様3に記載のシステム。

〔態様5〕

50

1つ又はそれ以上の案内機構であって前記軌道の前記第2端の近傍にある案内機構を更に備えている態様1に記載のシステム。

〔態様6〕

超音波振動子へ取り外し可能に取り付けできる滅菌可能遮蔽体を更に備えている態様1に記載のシステム。

〔態様7〕

前記ガイドレールは前記滅菌可能遮蔽体の或る長さに沿って配置されている、態様6に記載のシステム。

〔態様8〕

前記滅菌可能遮蔽体は柔軟なドレープを備えており、前記システムは、超音波振動子へ取り外し可能に取り付けできる殻体であって前記柔軟なドレープを当該殻体と前記超音波振動子の間に配して当該超音波振動子へ取り付けできる殻体を更に備えており、前記ガイドレールは前記殻体の或る長さに沿って配置されている、態様6に記載のシステム。

〔態様9〕

検出システムのための標的を更に備えている態様1に記載のシステム。

〔態様10〕

前記標的は前記ガイドカートリッジと関連付けられている、態様9に記載のシステム。

〔態様11〕

前記標的は前記皮下装置の前記ハブと関連付けられている、態様9に記載のシステム。

〔態様12〕

前記標的は1つ又はそれ以上の磁石を備えている、態様9に記載のシステム。

〔態様13〕

識別タグを更に備えている態様1に記載のシステム。

〔態様14〕

皮下部位に照準を定めるための方法において、

皮下装置のハブを、態様1に記載のシステムの前記ガイドカートリッジへ取り付ける段階と、

前記皮下装置の先端が前記皮下部位に接近してゆく際に前記ガイドカートリッジを前記軌道の前記長さに沿って前記軌道の前記第1端から前記軌道の前記第2端へ滑動させる段階と、

態様1に記載の前記ガイドカートリッジへ取り外し可能に取り付けられている超音波装置の使用により、前記皮下部位をモニタ上に視覚化する段階と、

を備えている方法。

〔態様15〕

前記ガイドカートリッジを前記ガイドレールから滑り外すことによって前記ガイドカートリッジを前記軌道から取り外す段階を更に備えている態様14に記載の方法。

〔態様16〕

前記皮下装置の前記先端が前記皮下部位に接近してゆく際の当該先端の場所を検出する段階を更に備えている態様14に記載の方法。

【符号の説明】

【0097】

- 3、5 コネクタ
- 6 ハンドルの遠位端
- 8 ハンドルの近位端
- 9 ケーブル
- 10 超音波装置
- 11 第2側面
- 12 ハンドル
- 13 第1側面
- 14 基部

10

20

30

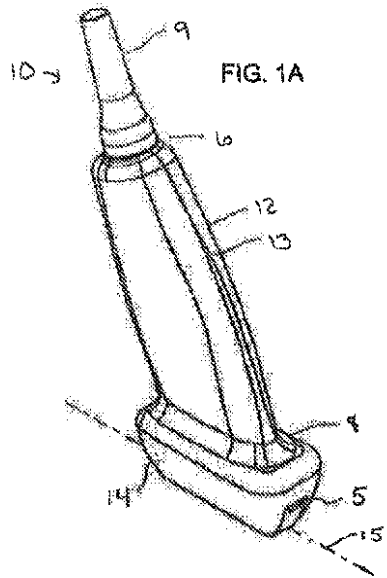
40

50

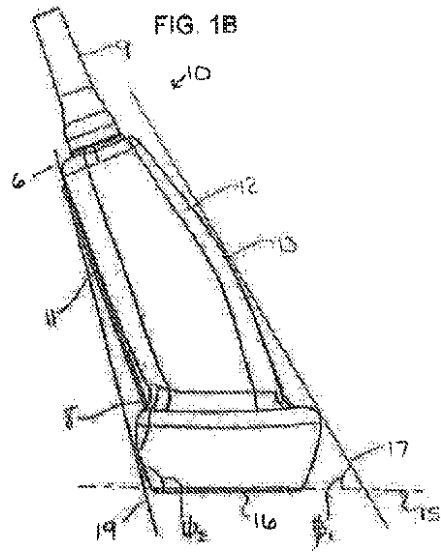
1 5	皮膚接触面に沿った線	
1 6	皮膚接触面	
1 7	第 1 側線	
1 9	第 2 側線	
2 0	滅菌可能遮蔽体	
2 1	ドレープ	
2 2	遮蔽体基部	
2 3	接続ポート	
2 4	継手	
2 5	コネクタ	10
2 6	ケーシング	
3 0	両手利き針案内システム	
3 1	回転式部材	
3 2	第 1 タブ	
3 3	第 1 分離式ヒンジ	
3 4	第 2 タブ	
3 5	第 2 分離式ヒンジ	
3 6	通路	
3 7	針ガイド基部	
3 8	整列継手	20
3 9	針	
4 3、4 5	ガイドレール	
4 8	標的	
5 2	針経路	
1 0 6	ハンドルの遠位端	
1 0 8	ハンドルの近位端	
1 1 0	人間工学的超音波装置	
1 1 1	第 2 側面	
1 1 2	ハンドル	
1 1 3	第 1 側面	30
1 1 4	遮蔽体基部	
1 1 5	皮膚接触面に沿った線	
1 1 6	皮膚接触面	
1 1 7	第 1 側線	
1 1 8	超音波の波面	
1 1 9	第 2 側線	
1 2 0	滅菌可能遮蔽体	
1 3 0	ガイドカートリッジ	
1 3 2	針ハブ	
1 3 9	針	40
1 4 0	ガイド軌道	
1 4 2	延長器	
1 4 3	取り外し可能延長器	
1 4 6	タブ、角度の付いた面	
1 4 7	リッジ、針ハブ	
1 8 2、1 8 3	ガイドレール	
2 1 0	超音波装置	
2 2 0	滅菌可能遮蔽体	
2 3 0	両手利き針案内システム	
2 3 1	回転式部材	50

2 3 6	通路	
2 3 7	基部	
2 3 9	針	
2 4 8	標的	
3 1 0	超音波装置	
3 1 4	基部	
3 1 6	接触面	
3 2 0	滅菌可能遮蔽体	
3 5 0	殻体	
3 5 1	殻体基部	10
3 5 2	腕部	
4 1 0	超音波装置	
4 3 9	皮下装置(針)	
4 4 3、4 4 5	ガイドレール	
4 4 8	標的	
4 5 0	殻体	
4 5 1	基部	
4 5 2	腕部	
4 5 3、4 5 5	ガイドレール	
4 5 8	標的	20
4 6 3	単一型ガイドレール	
4 6 8	標的	
4 7 3	T字形状ガイドレール	
4 7 8	標的	
4 8 8	標的	
5 2 0	滅菌可能遮蔽体	
5 3 0	ガイドカートリッジ	
5 3 2	ハブ	
5 3 9	針	
5 4 0	ガイド軌道	30
6 3 0	ガイドカートリッジ	
6 4 0	ガイド軌道	
7 3 0	ガイドカートリッジ	
7 4 0	ガイド軌道	
8 0 1、8 0 2	案内機構	
8 3 0	針カートリッジ	
8 3 9	針	
9 0 1	単一の案内機構	
9 0 5	ヒンジ式のカバー	
9 3 0	針カートリッジ	40
9 3 9	針	
9 4 0	ガイド軌道	

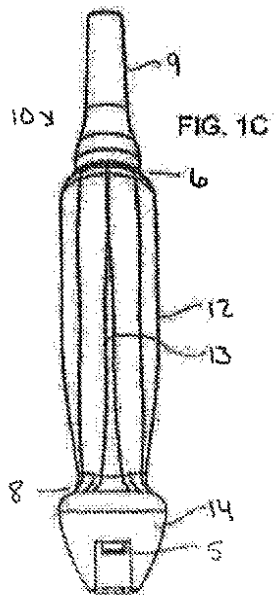
【図 1 A】



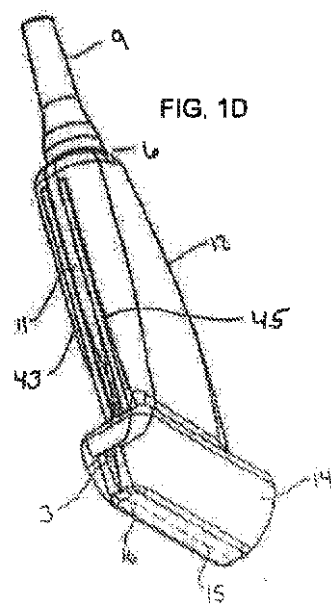
【図 1 B】



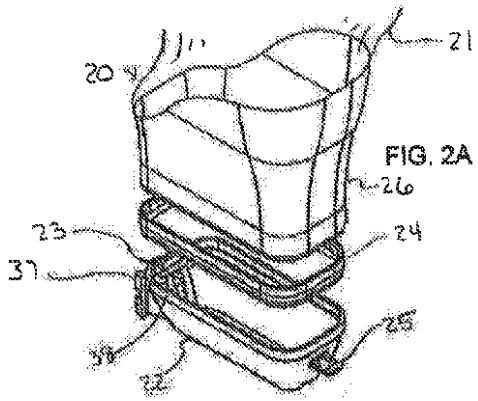
【図 1 C】



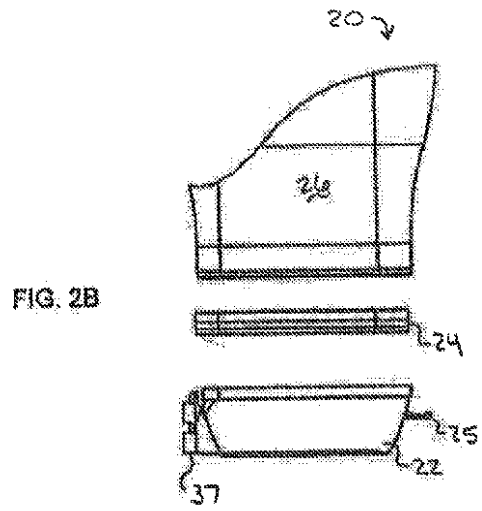
【図 1 D】



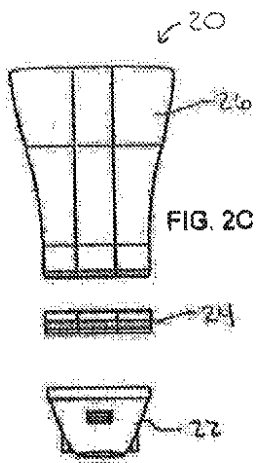
【図 2 A】



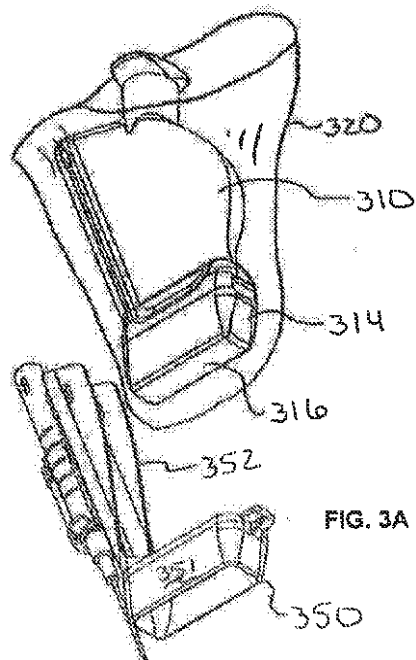
【図 2 B】



【図 2 C】



【図 3 A】



【図 3 B】

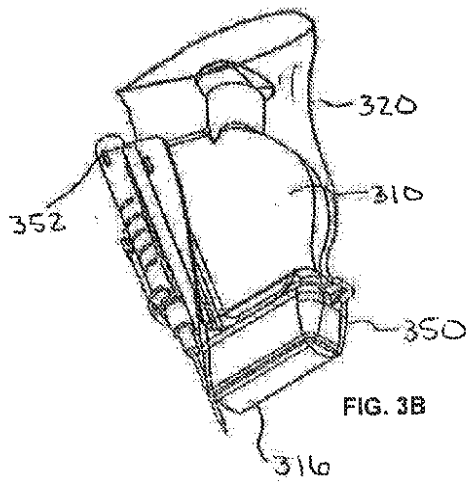


FIG. 3B

【図 4 A】

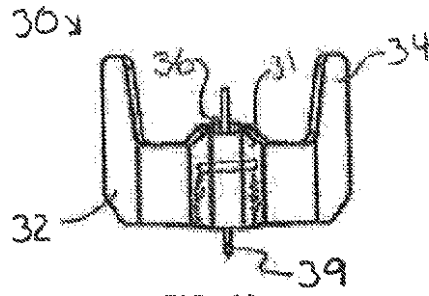


FIG. 4A

【図 4 B】

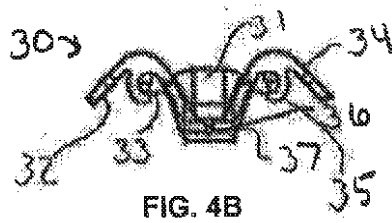


FIG. 4B

【図 4 C】

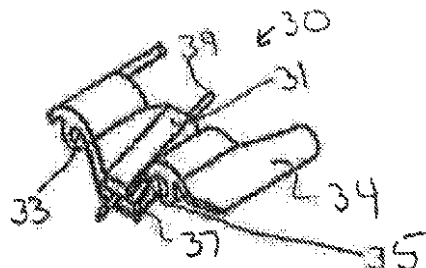


FIG. 4C

【図 5 A】

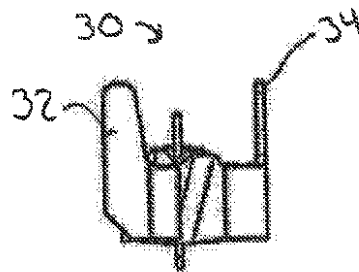


FIG. 5A

【図 4 D】

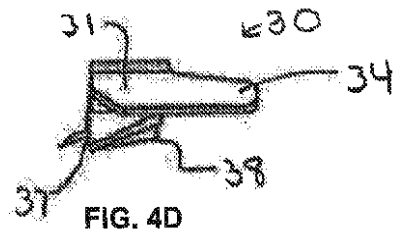


FIG. 4D

【図 5 B】

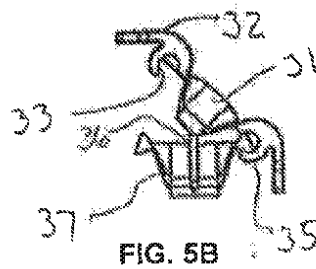


FIG. 5B

【 図 5 C 】

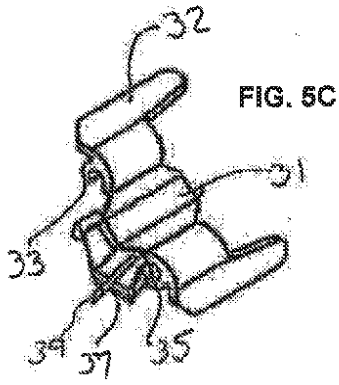


FIG. 5C

【 図 6 A 】

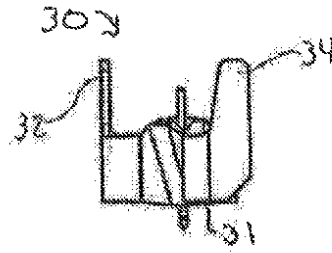


FIG. 6A

【 図 5 D 】

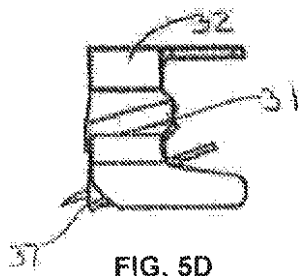


FIG. 5D

【 図 6 B 】

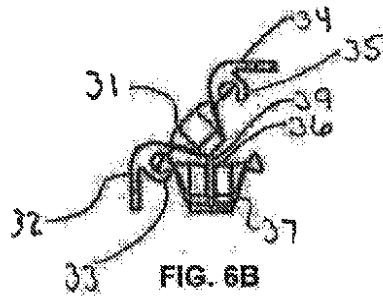


FIG. 6B

【 図 6 C 】

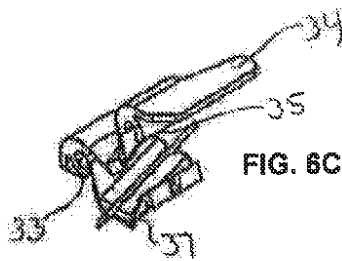


FIG. 6C

【 図 7 】

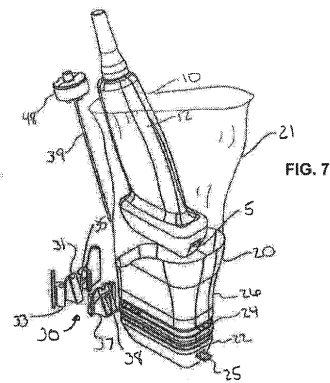


FIG. 7

【 図 6 D 】

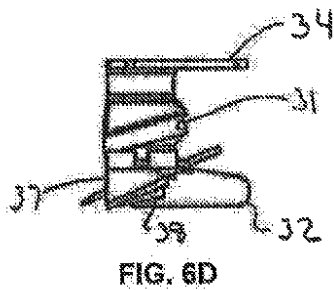


FIG. 6D

【 図 8 】

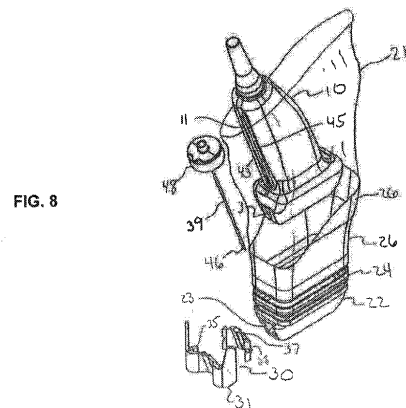


FIG. 8

【 図 9 】

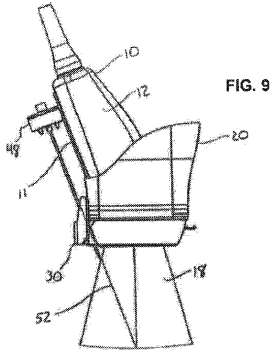


FIG. 9

【 図 10 】

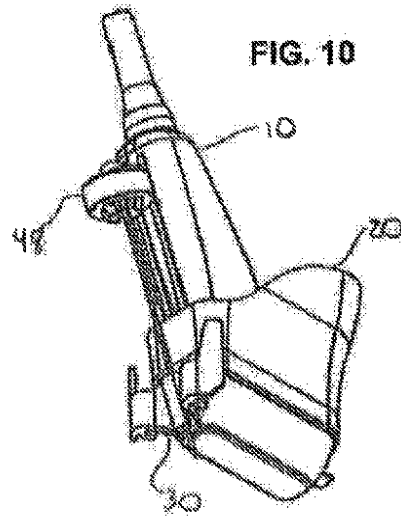


FIG. 10

【 図 11 】

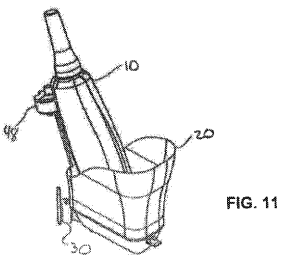


FIG. 11

【 図 12 B 】

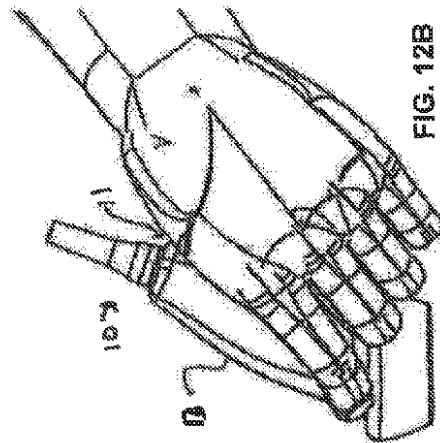


FIG. 12B

【 図 12 A 】

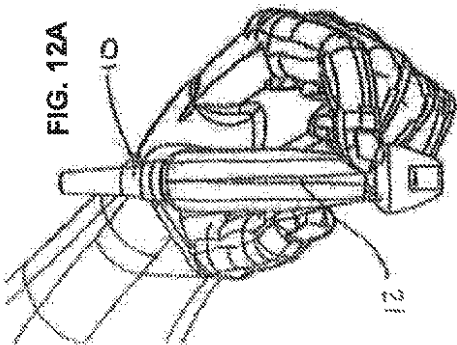
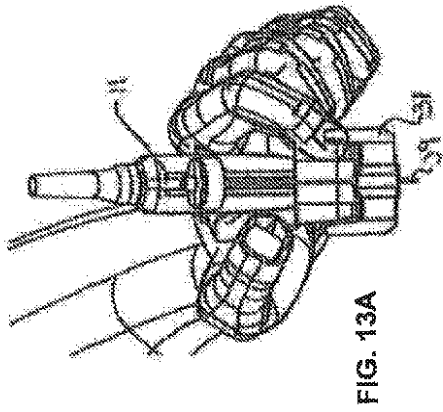
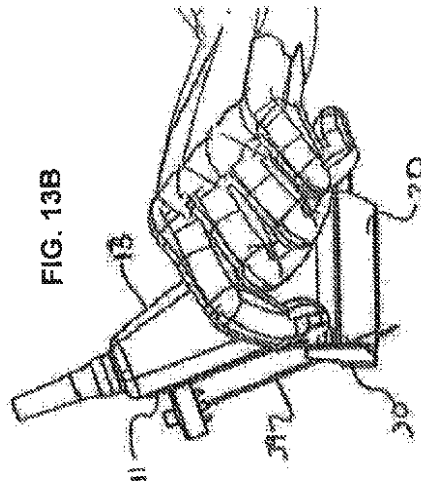


FIG. 12A

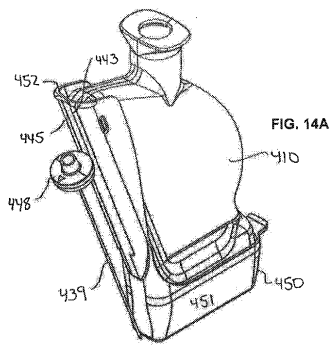
【 13 A 】



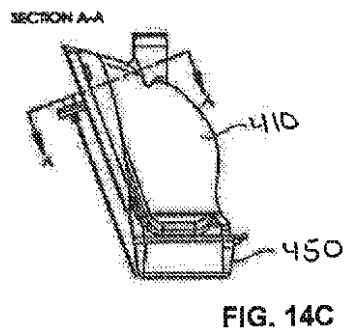
【 13 B 】



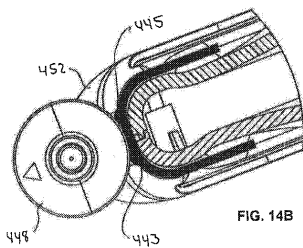
【 14 A 】



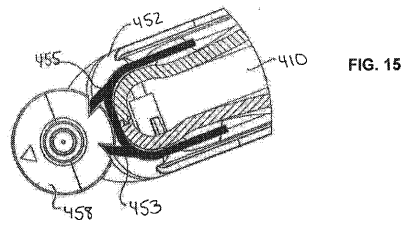
【 14 C 】



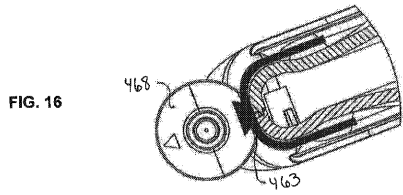
【 14 B 】



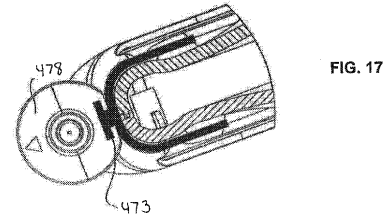
【 15 】



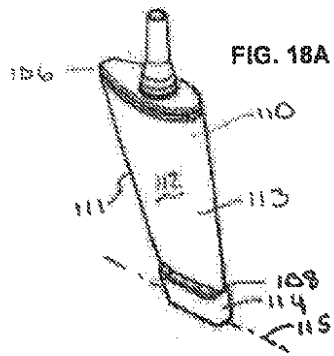
【 16 】



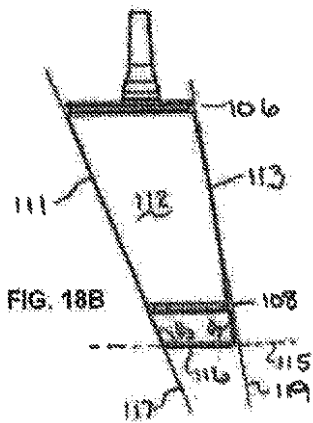
【 17 】



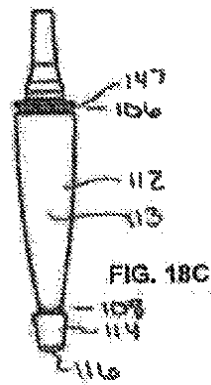
【 18 A 】



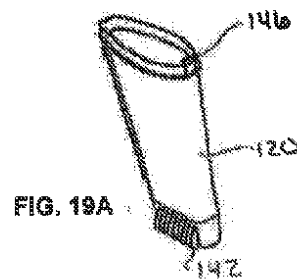
【 18 B 】



【 18 C 】



【 19 A 】



【 19 B 】

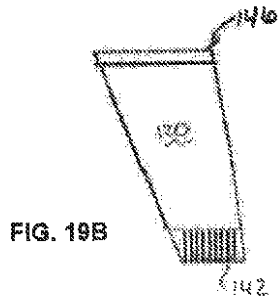


FIG. 19B

【 19 C 】

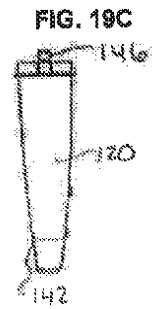


FIG. 19C

【 20 A 】

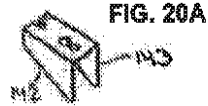


FIG. 20A

【 20 B 】



FIG. 20B

【 20 C 】



FIG. 20C

【 21 A 】

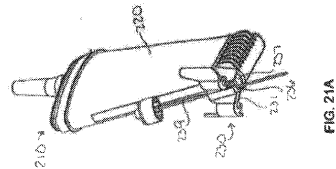


FIG. 21A

【 21 B 】

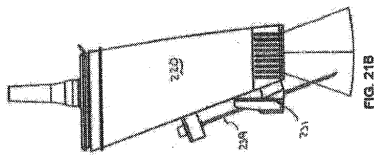


FIG. 21B

【 21 C 】

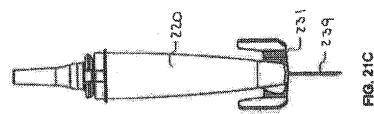


FIG. 21C

【 21 D 】

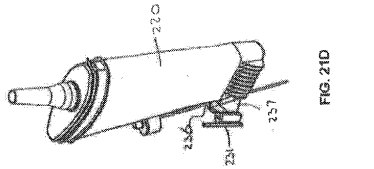


FIG. 21D

【 22 A 】

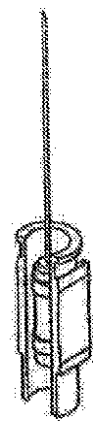


FIG. 22A

【 2 2 B 】

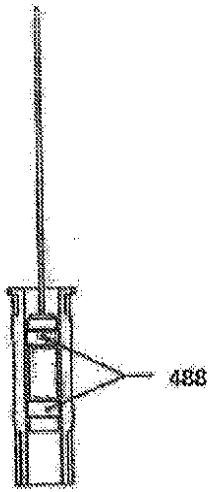


FIG. 22B

【 2 2 C 】



FIG. 22C

【 2 2 D 】



FIG. 22D

【 2 3 A 】

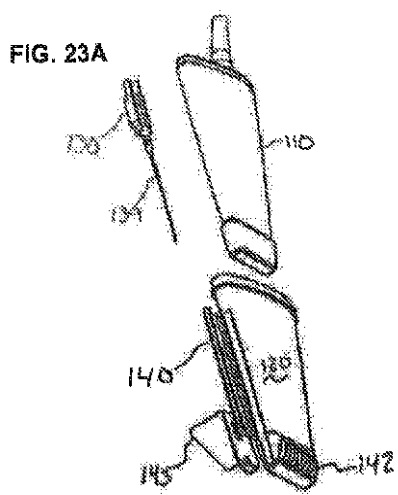


FIG. 23A

【 2 3 B 】

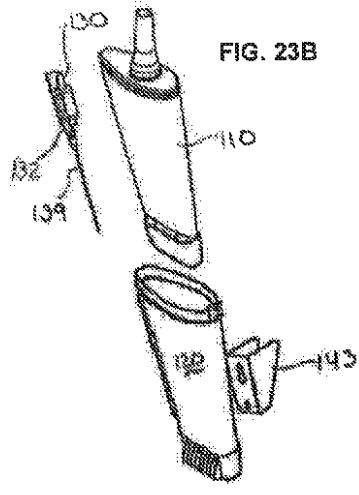
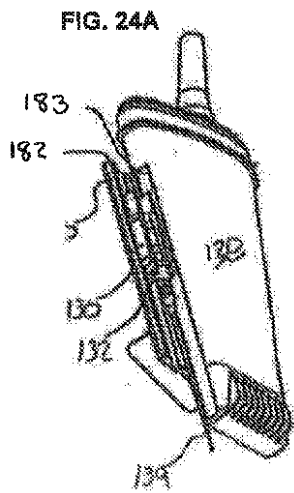
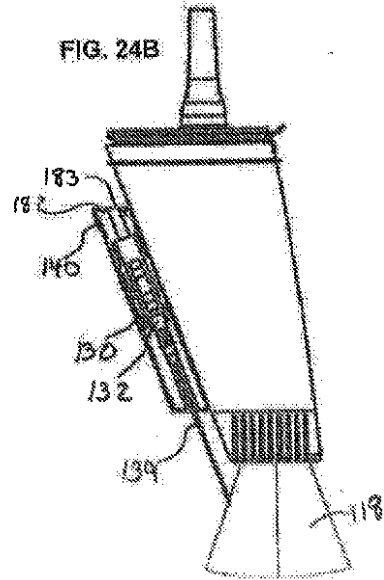


FIG. 23B

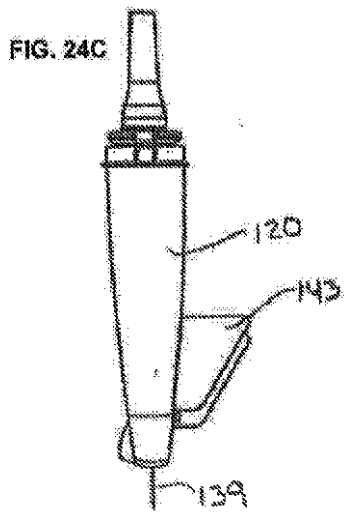
【 図 2 4 A 】



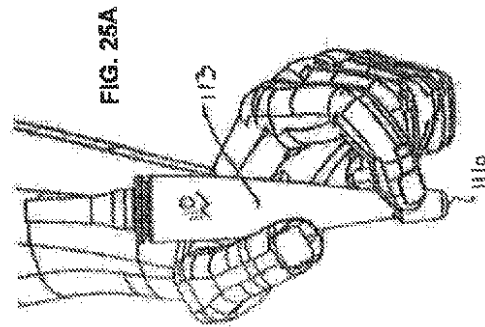
【 図 2 4 B 】



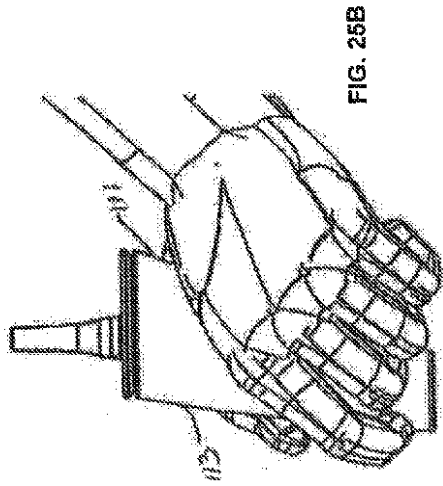
【 図 2 4 C 】



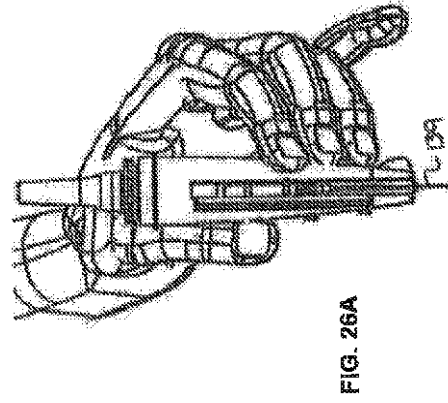
【 図 2 5 A 】



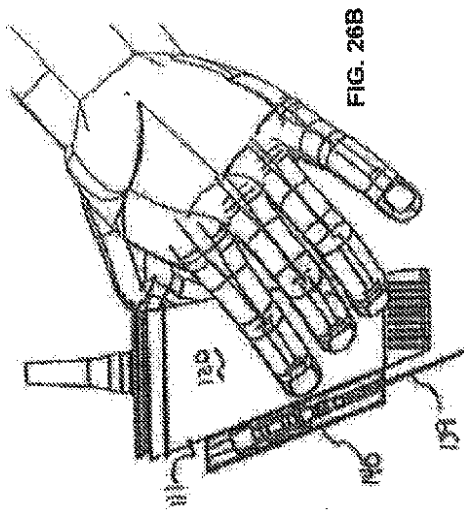
【 2 5 B 】



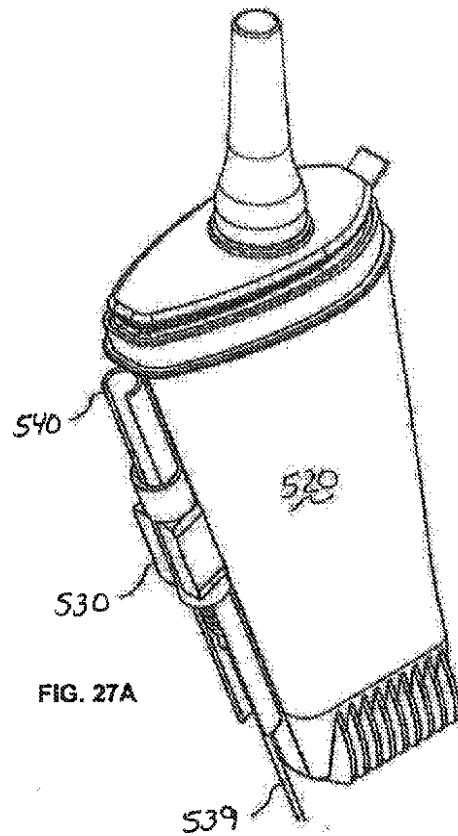
【 2 6 A 】



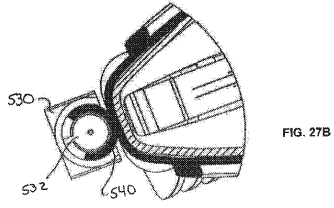
【 2 6 B 】



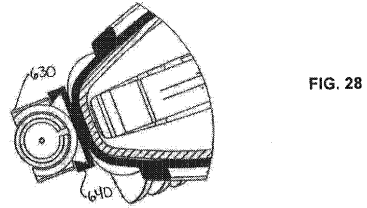
【 2 7 A 】



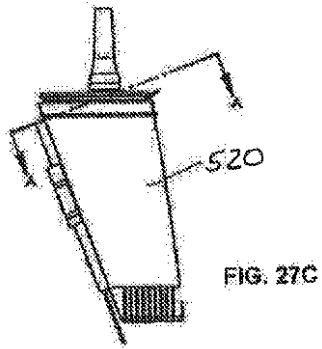
【 27 B 】



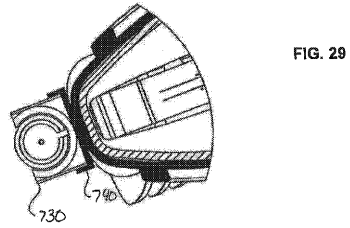
【 28 】



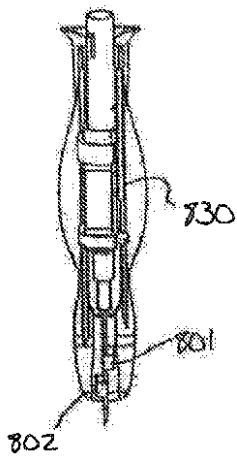
【 27 C 】



【 29 】



【 30 A 】



【 30 B 】

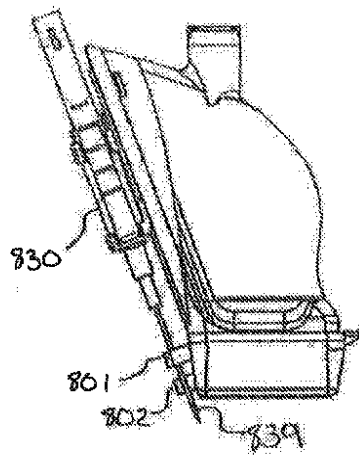


FIG. 30A

FIG. 30B

【図30C】

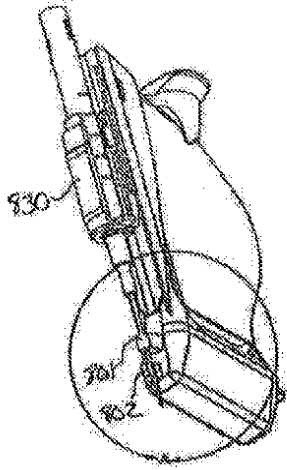


FIG. 30C

【図30D】

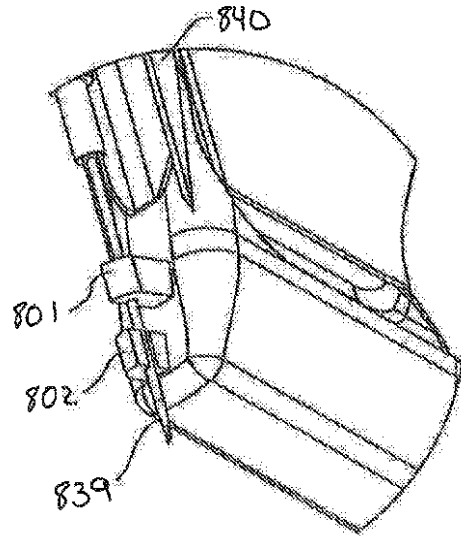


FIG. 30D

【図30E】

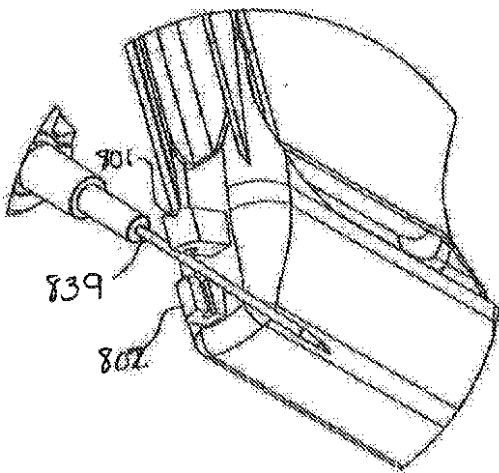


FIG. 30E

【図31A】

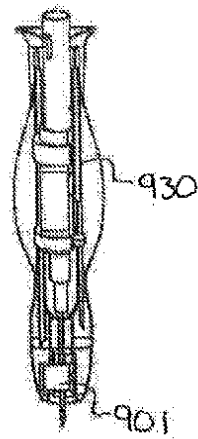


FIG. 31A

【図31B】

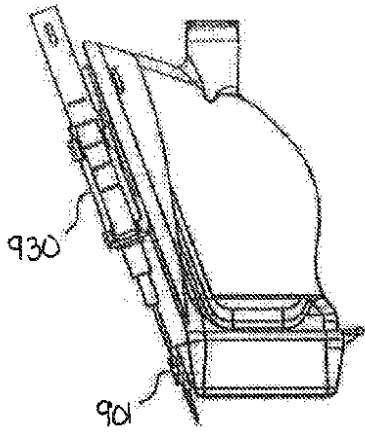


FIG. 31B

【図31C】

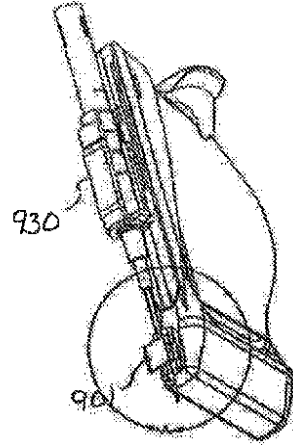


FIG. 31C

【図31D】

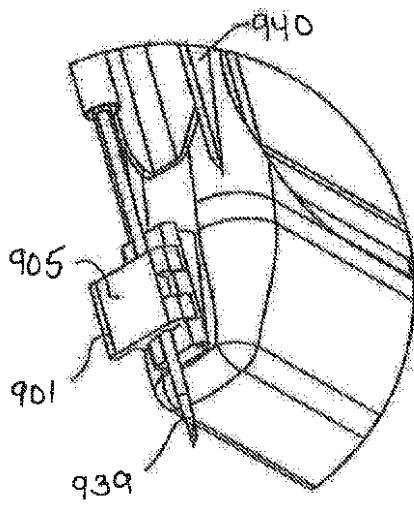


FIG. 31D

【図31E】

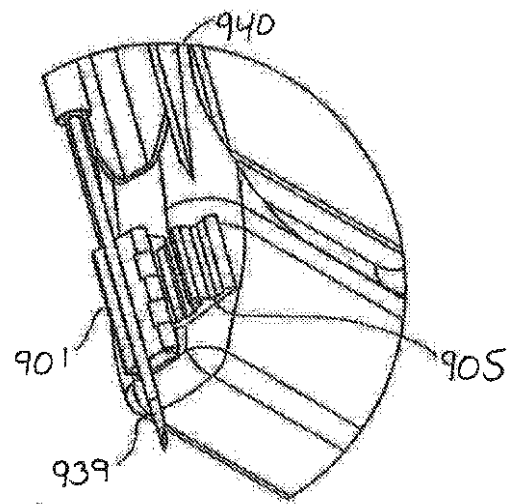


FIG. 31E

フロントページの続き

- (72)発明者 ハギー, エム・デクスター
アメリカ合衆国サウス・カロライナ州29605, グリーンビル, ケイツビー・ベール 8
- (72)発明者 リドリー, スティーヴン・エフ
アメリカ合衆国サウス・カロライナ州29605, グリーンビル, ケイツビー・ベール 8

審査官 永田 浩司

- (56)参考文献 特表2013-507177(JP, A)
国際公開第2011/043874(WO, A1)
特表2013-526961(JP, A)
国際公開第2011/150376(WO, A1)
特公昭48-008196(JP, B1)
国際公開第2008/041437(WO, A1)
欧州特許出願公開第02067440(EP, A1)
国際公開第2007/040172(WO, A1)
欧州特許出願公開第01932477(EP, A1)

(58)調査した分野(Int.Cl., DB名)

A61B 8/00 - 8/15
A61B 17/34

专利名称(译)	用于超声波装置的针引导系统		
公开(公告)号	JP6453344B2	公开(公告)日	2019-01-16
申请号	JP2016543023	申请日	2015-01-09
[标]申请(专利权)人(译)	体物有限责任公司		
申请(专利权)人(译)	ソマ・研究・エルエル海洋		
当前申请(专利权)人(译)	ソマ・研究・エルエル海洋		
[标]发明人	ハギーエムデクスター リドリースティーヴンエフ		
发明人	ハギー,エム・デクスター リドリー,スティーヴン・エフ		
IPC分类号	A61B8/14 A61B17/34		
CPC分类号	A61B17/3403 A61B2017/3413 A61B8/0841 A61B8/44 A61B8/4411 A61B8/4422 A61B8/4438 A61B8/461		
FI分类号	A61B8/14 A61B17/34.510		
代理人(译)	小林 泰 竹内茂雄 山本修		
审查员(译)	永田浩二		
优先权	61/925798 2014-01-10 US		
其他公开文献	JP2017503579A		
外部链接	Espacenet		

摘要(译)

本发明涉及一种与超声设备结合使用的系统，该系统包括：引导盒，被配置为与超声设备或超声设备系统的部件可滑动地相配；本发明还涉及一种与超声设备结合使用的系统，该系统包括：构造成可滑动构造的引导盒；以及用于定位皮下装置的尖端的检测系统的目标，其中，该目标与引导盒相关联。在具有超声设备或超声设备系统的组件的情况下，引导盒包含鞘。皮下装置，其被配置为被集线器保持；用于定位皮下装置的尖端的检测系统的目标，其中该目标与鞘或皮下装置相关。

(19) 日本国特許庁(JP)	(12) 特許公報(B2)	(11) 特許番号 特許第6453344号 (P6453344)
(45) 発行日 平成31年1月16日(2019.1.16)	(24) 登録日 平成30年12月21日(2018.12.21)	
(51) Int. Cl. A61B 8/14 (2006.01) A61B 17/34 (2006.01)	F 1 A61B 8/14 A61B 17/34 510	
請求項の数 13 (全 39 頁)		
(21) 出願番号 特願2016-543023(P2016-543023)	(73) 特許権者 516188256	
(86) (22) 出願日 平成27年1月9日(2015.1.9)	ソマ・リサーチ・エルエルシー	
(65) 公表番号 特表2017-503579(P2017-503579A)	アメリカ合衆国サウス・カロライナ州29	
(43) 公表日 平成29年2月2日(2017.2.2)	605、グリーンビル、ケイッビー・パ	
(86) 国際出願番号 PCT/US2015/010801	ル	
(87) 国際公開番号 WO2015/106089	(74) 代理人 100140109	
(87) 国際公開日 平成27年7月16日(2015.7.16)	弁理士 小野 新次郎	
(31) 優先権主張番号 61/925,798	(74) 代理人 100075270	
(32) 優先日 平成26年1月10日(2014.1.10)	弁理士 小林 泰	
(33) 優先権主張国 米国(US)	(74) 代理人 100101373	
	弁理士 竹内 茂雄	
	(74) 代理人 100118902	
	弁理士 山本 修	
	(74) 代理人 100147511	
	弁理士 北来 亘	
	最終頁に続く	

(54) 【発明の名称】 超音波装置と共に使用するための針案内システム