

(19) 日本国特許庁(JP)

(12) 公開特許公報(A)

(11) 特許出願公開番号

特開2015-58046

(P2015-58046A)

(43) 公開日 平成27年3月30日(2015.3.30)

(51) Int.Cl.  
A61B 8/00 (2006.01)

F1  
A61B 8/00

テーマコード(参考)  
4C601

審査請求 未請求 請求項の数 12 O L (全 21 頁)

(21) 出願番号 特願2013-191963(P2013-191963)  
(22) 出願日 平成25年9月17日(2013.9.17)

(71) 出願人 000003078  
株式会社東芝  
東京都港区芝浦一丁目1番1号  
(71) 出願人 594164542  
東芝メディカルシステムズ株式会社  
栃木県大田原市下石上1385番地  
(74) 代理人 100089118  
弁理士 酒井 宏明  
(72) 発明者 佐藤 武史  
栃木県大田原市下石上1385番地 東芝  
メディカルシステムズ株式会社内  
Fターム(参考) 4C601 BB06 EE04 HH22 HH25 HH38  
JB24 JB47

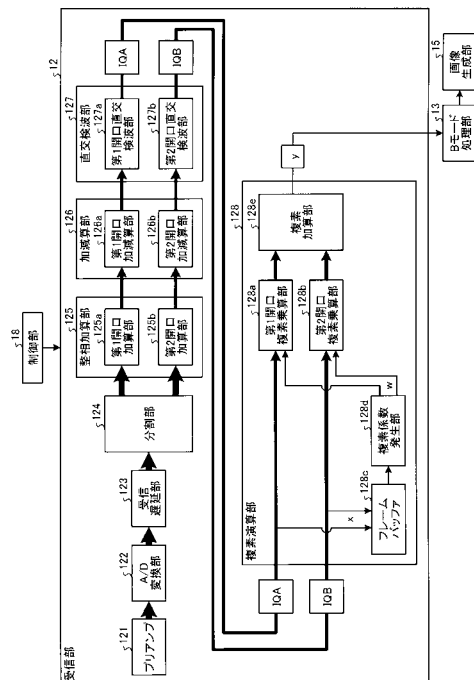
(54) 【発明の名称】 超音波診断装置及び超音波イメージングプログラム

(57) 【要約】 (修正有)

【課題】受信開口を分割することで、受信開口の分割を行わない場合より、高画質な画像化を行なうことができる超音波診断装置を提供する。

【解決手段】超音波診断装置は、制御部18と、複素演算部128と、画像生成部15とを備える。制御部18は、受信走査線に対して複数の受信開口を設定する。複素演算部128は、前記複数の受信開口それぞれで得られた前記受信走査線の受信信号として、整相加算後のIQ信号、又は、解析信号を取得し、取得した前記複数の受信開口それぞれの受信信号に対して複素係数を乗算し、乗算後の各受信信号を加算した信号を、前記受信走査線の受信信号として出力する。画像生成部15は、前記複素演算部が出力した受信信号に基づいて、超音波画像データを生成する。

【選択図】 図6



**【特許請求の範囲】****【請求項 1】**

受信走査線に対して複数の受信開口を設定する制御部と、

前記複数の受信開口それぞれで得られた前記受信走査線の受信信号として、整相加算後の I Q 信号、又は、解析信号を取得し、取得した前記複数の受信開口それぞれの受信信号に対して複素係数を乗算し、乗算後の各受信信号を加算した信号を、前記受信走査線の受信信号として出力する複素演算部と、

前記複素演算部が出力した受信信号に基づいて、超音波画像データを生成する画像生成部と、

を備えたことを特徴とする超音波診断装置。

10

**【請求項 2】**

前記複素演算部は、メインローブを最大にし、かつ、サイドローブを最小にする値を前記複素係数として算出することを特徴とする請求項 1 に記載の超音波診断装置。

**【請求項 3】**

前記複素演算部は、前記受信走査線上の各点で、前記複数の受信開口それぞれの受信信号の相関行列を算出し、算出した相関行列から最尤推定法により前記複素係数を算出することを特徴とする請求項 2 に記載の超音波診断装置。

**【請求項 4】**

前記複素演算部は、前記受信走査線上の各点において、時間方向のアンサンブル平均により、前記相関行列を算出することを特徴とする請求項 3 に記載の超音波診断装置。

20

**【請求項 5】**

前記複素演算部は、前記受信走査線上の各点において、空間方向のアンサンブル平均により、前記相関行列を算出することを特徴とする請求項 3 に記載の超音波診断装置。

**【請求項 6】**

前記複素演算部は、前記受信走査線上の各点において、時間方向及び空間方向のアンサンブル平均により、前記相関行列を算出することを特徴とする請求項 3 に記載の超音波診断装置。

**【請求項 7】**

前記複素演算部は、前記複数の受信開口それぞれの受信信号から直流のスペクトルを推定するフィルタ関数を、前記複素係数として算出することを特徴とする請求項 1 又は 2 に記載の超音波診断装置。

30

**【請求項 8】**

前記制御部は、前記複数の受信開口を重複して設定することを特徴とする請求項 1 ~ 7 のいずれか 1 つに記載の超音波診断装置。

**【請求項 9】**

前記複数の受信開口の全開口に対応する全チャンネルの信号群に対して受信遅延を掛ける受信遅延部と、

前記受信遅延部により受信遅延が掛けられた全チャンネルの信号群を、各受信開口の信号群に分割する分割部と、

前記分割部が出力した各受信開口の信号群を加算して、各受信開口の整相加算後の信号を出力する整相加算部と、

40

前記整相加算部が出力した各受信開口の整相加算後の信号を I Q 信号、又は、解析信号に変換し、前記複素演算部に出力する変換部と、

を更に備えたことを特徴とする請求項 1 ~ 8 のいずれか 1 つに記載の超音波診断装置。

**【請求項 10】**

前記分割部は、前記複数の受信開口それぞれに設定された開口関数であって、対象となる受信開口以外の受信開口に対しては重み付けをゼロとする開口関数により重み付け処理を行なって、前記受信遅延部により受信遅延が掛けられた全チャンネルの信号群を、各受信開口の信号群に分割することを特徴とする請求項 9 に記載の超音波診断装置。

50

**【請求項 1 1】**

前記分割部は、前記受信遅延部により受信遅延が掛けられた全チャンネルの信号群を、各受信開口の信号群に分割し、分割後の各信号群に対して前記複数の受信開口それぞれに設定された開口関数により重み付け処理を行ない、重み付け処理を行なった各受信開口の信号群を前記整相加算部に出力することを特徴とする請求項 9 に記載の超音波診断装置。

**【請求項 1 2】**

受信走査線に対して複数の受信開口を設定する設定手順と、

前記複数の受信開口それぞれで得られた前記受信走査線の受信信号として、整相加算後の I Q 信号、又は、解析信号を取得し、取得した前記複数の受信開口それぞれの受信信号に対して複素係数を乗算し、乗算後の各受信信号を加算した信号を、前記受信走査線の受信信号として出力する複素演算手順と、

前記複素演算手順が出力した受信信号に基づいて、超音波画像データを生成する画像生成手順と、

をコンピュータに実行させることを特徴とする超音波イメージングプログラム。

**【発明の詳細な説明】****【技術分野】****【0001】**

本発明の実施形態は、超音波診断装置及び超音波イメージングプログラムに関する。

**【背景技術】****【0002】**

従来、超音波診断装置では、様々な送信開口や受信開口の制御が行なわれている。かかる開口制御としては、例えば、開口合成と呼ばれる技術や、空間コンパウンドと呼ばれる技術が知られている。

**【0003】**

開口合成は、例えば、受信開口を分割し、各受信開口で得られた信号をコヒーレント加算する技術である。この技術は、チャンネル数が少ない装置でも、大きい受信開口を用いた場合と等価な超音波画像を得ることを目的として使用される。また、空間コンパウンドは、例えば、受信開口を分割し、各受信開口で得られた信号をインコヒーレント加算する技術である。この技術は、超音波画像におけるスペックル低減を目的として使用される。

**【0004】**

このように、従来の超音波診断装置は、受信開口を分割して画像化のための信号を出力するハードウェア構成を有しているが、演算方法及び用途は上記の 2 つに限られていた。

**【先行技術文献】****【特許文献】****【0005】**

【特許文献 1】特許第 2 7 7 7 1 9 7 号公報

**【発明の概要】****【発明が解決しようとする課題】****【0006】**

本発明が解決しようとする課題は、受信開口を分割することで、受信開口の分割を行わない場合より、高画質な画像化を行なうことができる超音波診断装置及び超音波イメージングプログラムを提供することである。

**【課題を解決するための手段】****【0007】**

実施形態の超音波診断装置は、制御部と、複素演算部と、画像生成部とを備える。制御部は、受信走査線に対して複数の受信開口を設定する。複素演算部は、前記複数の受信開口それぞれで得られた前記受信走査線の受信信号として、整相加算後の I Q 信号、又は、解析信号を取得し、取得した前記複数の受信開口それぞれの受信信号に対して複素係数を乗算し、乗算後の各受信信号を加算した信号を、前記受信走査線の受信信号として出力する。画像生成部は、前記複素演算部が出力した受信信号に基づいて、超音波画像データを

10

20

30

40

50

生成する。

【図面の簡単な説明】

【0008】

【図1】図1は、第1の実施形態に係る超音波診断装置の構成例を説明するための図である。

【図2】図2は、従来の開口分割を説明するための図(1)である。

【図3】図3は、従来の開口分割を説明するための図(2)である。

【図4】図4は、従来の開口分割を説明するための図(3)である。

【図5】図5は、第1の実施形態に係る処理の概念図である。

【図6】図6は、第1の実施形態に係る受信部の構成例を説明するための図である。

10

【図7】図7は、図6に示す分割部の処理を説明するための図(1)である。

【図8】図8は、図6に示す分割部の処理を説明するための図(2)である。

【図9】図9は、相関行列の算出に用いるアンサンプルデータの一例を示す図である。

【図10】図10は、第1の実施形態の効果の説明するための図である。

【発明を実施するための形態】

【0009】

以下、添付図面を参照して、超音波診断装置の実施形態を詳細に説明する。

【0010】

(第1の実施形態)

まず、第1の実施形態に係る超音波診断装置の構成について説明する。図1は、第1の実施形態に係る超音波診断装置の構成例を説明するための図である。図1に示すように、第1の実施形態に係る超音波診断装置は、超音波プローブ1と、モニタ2と、入力装置3と、装置本体10とを有する。

20

【0011】

超音波プローブ1は、複数の振動子(例えば、圧電振動子)を有し、これら複数の振動子は、後述する装置本体10が有する送信部11から供給される駆動信号に基づき超音波を発生する。また、超音波プローブ1が有する複数の振動子は、被検体Pからの反射波を受信して電気信号に変換する。また、超音波プローブ1は、振動子に設けられる整合層と、振動子から後方への超音波の伝播を防止するバック材等を有する。

【0012】

30

超音波プローブ1から被検体Pに超音波が送信されると、送信された超音波は、被検体Pの体内組織における音響インピーダンスの不連続面で次々と反射され、反射波信号として超音波プローブ1が有する複数の振動子にて受信される。受信される反射波信号の振幅は、超音波が反射される不連続面における音響インピーダンスの差に依存する。なお、送信された超音波パルスが、移動している血流や心臓壁等の表面で反射された場合の反射波信号は、ドプラ効果により、移動体の超音波送信方向に対する速度成分に依存して、周波数偏移を受ける。

【0013】

ここで、超音波プローブ1は、装置本体10と着脱自在に接続される。装置本体10に接続される超音波プローブ1は、例えば、一列に配置された複数の振動子(振動子列)を有し、被検体Pを2次元で走査する1Dアレイプローブである。或いは、装置本体10に接続される超音波プローブ1は、例えば、振動子列を所定の角度(揺動角度)で揺動させることで、被検体Pを3次元走査するメカニカル4Dプローブである。或いは、装置本体10に接続される超音波プローブ1は、例えば、被検体Pを3次元走査するために、複数の振動子が2次元で配置された2Dアレイプローブである。

40

【0014】

以下では、超音波プローブ1として、1Dアレイプローブを用いる場合について説明する。なお、1Dアレイプローブとしては、振動子列内で開口(送信開口及び受信開口)を移動して超音波走査を行なうリニア型超音波プローブやコンベックス型超音波プローブが挙げられる。或いは、1Dアレイプローブとしては、振動子列内で開口(送信開口及び受

50

信開口)の位置を一定として走査方向を偏向して超音波走査を行なうセクタ型超音波プローブが挙げられる。

【0015】

入力装置3は、マウス、キーボード、ボタン、パネルスイッチ、タッチコマンドスクリーン、フットスイッチ、トラックボール、ジョイスティック等を有する。入力装置3は、超音波診断装置の操作者からの各種設定要求を受け付け、装置本体10に対して受け付けた各種設定要求を転送する。

【0016】

モニタ2は、超音波診断装置の操作者が入力装置3を用いて各種設定要求を入力するためのGUI(Graphical User Interface)を表示したり、装置本体10において生成された超音波画像データ等を表示したりする。

10

【0017】

装置本体10は、超音波プローブ1が受信した反射波信号に基づいて超音波画像データを生成する装置であり、図1に示すように、送信部11と、受信部12と、Bモード処理部13と、ドプラ処理部14と、画像生成部15と、画像メモリ16と、内部記憶部17と、制御部18とを有する。

【0018】

送信部11は、超音波送信における送信指向性を制御する。すなわち、送信部11は、送信ビームフォーマーである。具体的には、送信部11は、レートパルス発生器、送信遅延部、送信パルス等を有し、超音波プローブ1に駆動信号を供給する。レートパルス発生器は、所定のレート周波数(PRF:Pulse Repetition Frequency)で、送信超音波を形成するためのレートパルスを繰り返し発生する。レートパルスは、送信遅延部を通過することで異なる送信遅延時間が掛けられた状態で送信パルスへ電圧を印加する。すなわち、送信遅延部は、超音波プローブ1から発生される超音波をビーム状に集束して送信指向性を決定するために必要な振動子ごとの送信遅延時間を、レートパルス発生器が発生する各レートパルスに対し与える。送信パルスは、かかるレートパルスに基づくタイミングで、超音波プローブ1に駆動信号(駆動パルス)を印加する。

20

【0019】

駆動パルスは、送信パルスからケーブルを介して超音波プローブ1内の振動子まで伝達した後、振動子において電気信号から機械的振動に変換される。この機械的振動は、生体内部で超音波として送信される。振動子ごとに異なる送信遅延時間を持った超音波は、収束されて、所定方向に伝搬していく。送信遅延部は、各レートパルスに対し与える送信遅延時間を変化させることで、振動子面からの送信方向を任意に調整する。送信部11は、超音波ビームの送信に用いる振動子の数及び位置(送信開口)と、送信開口を構成する各振動子の位置に応じた送信遅延間とを制御することで、送信指向性を与える。

30

【0020】

なお、送信部11は、後述する制御部18の指示に基づいて、所定のスキャンシーケンスを実行するために、送信周波数、送信駆動電圧等を瞬時に変更可能な機能を有している。特に、送信駆動電圧の変更は、瞬間にその値を切り替え可能なリニアアンプ型の発信回路、又は、複数の電源ユニットを電氣的に切り替える機構によって実現される。

40

【0021】

超音波プローブ1が送信した超音波の反射波は、超音波プローブ1内部の振動子まで到達した後、振動子において、機械的振動から電氣的信号(反射波信号)に変換され、受信部12に入力される。

【0022】

受信部12は、超音波受信における受信指向性を制御する。すなわち、受信部12は、受信ビームフォーマーである。具体的には、受信部12は、プリアンプ、A/D変換部、受信遅延部、整相加算部、直交検波部等を有し、超音波プローブ1が受信した反射波信号に対して各種処理を行なって反射波データ(受信信号)を生成する。

【0023】

50

ブリアンプは、反射波信号をチャンネルごとに増幅してゲイン調整を行なう。A/D変換部は、ゲイン補正された反射波信号をA/D変換することでゲイン補正された反射波信号をデジタルデータに変換する。受信遅延部は、デジタルデータに対して、受信指向性を決定するのに必要な受信遅延（受信遅延時間）を掛ける。整相加算部は、受信遅延部により受信遅延時間が与えられた反射波信号（デジタルデータ）の加算処理（整相加算処理）を行う。整相加算部の加算処理により、反射波信号の受信指向性に応じた方向からの反射成分が強調される。

【0024】

直交検波部は、整相加算部の出力信号をベースバンド帯域の同相信号（I信号、I：In-phase）と直交信号（Q信号、Q：Quadrature-phase）とに変換する変換部である。直交検波回路は、I信号及びQ信号（以下、IQ信号と記載する）を反射波データ（受信信号）として、出力する。このように、受信部12は、反射波の受信に用いる振動子の数及び位置（受信開口）と、受信開口を構成する各振動子の位置に応じた受信遅延時間とを制御することで、受信指向性を与える。なお、以下では、受信部12が出力する反射波データを、受信信号と記載する場合がある。

10

【0025】

ここで、第1の実施形態に係る受信部12は、受信走査線に対して複数の受信開口が設定された場合、上記の処理以外にも、様々な処理を行なって、当該受信走査線の受信信号を生成するが、これについては、後に詳述する。

【0026】

Bモード処理部13は、受信部12が生成した反射波データに対して、対数増幅、包絡線検波処理、対数圧縮等を行なって、サンプル点ごとの信号強度（振幅強度）が輝度の明るさで表現されるデータ（Bモードデータ）を生成する。

20

【0027】

ドプラ処理部14は、受信部12が生成した反射波データを周波数解析することで、走査範囲内にある移動体のドプラ効果に基づく運動情報を抽出したデータ（ドプラデータ）を生成する。具体的には、ドプラ処理部14は、移動体の運動情報として、平均速度、分散値、パワー値などを多点に渡り抽出したドプラデータを生成する。ここで、移動体とは、例えば、血流や、心壁等の組織、造影剤である。

【0028】

なお、本実施形態に係る超音波診断装置は、コントラストハーモニックイメージング（CHI：Contrast Harmonic Imaging）や、ティッシュハーモニックイメージング（THI：Tissue Harmonic Imaging）等のハーモニックイメージングを実行可能である。

30

【0029】

例えば、ハーモニックイメージングでは、振幅変調（AM：Amplitude Modulation）法や位相変調（PM：Phase Modulation）法、AM法及びPM法を組み合わせたAMP法と呼ばれる映像法が行なわれる。AM法、PM法及びAMP法では、同一の走査線に対して振幅や位相が異なる超音波送信を複数回行なう。これにより、受信部12は、各走査線で複数の反射波データ（受信信号）を生成する。受信部12、又は、Bモード処理部13は、各走査線の複数の反射波データ（受信信号）を、変調法に応じた加減算処理することで、ハーモニック成分を抽出する。そして、Bモード処理部13は、ハーモニック成分の反射波データ（受信信号）に対して包絡線検波処理等を行なって、Bモードデータを生成する。

40

【0030】

例えば、PM法が行なわれる場合、送信部11は、制御部18が設定したスキャンシーケンスにより、例えば（-1, 1）のように、位相極性を反転させた同一振幅の超音波を、各走査線で2回送信させる。そして、受信部12は、「-1」の送信による受信信号と、「1」の送信による受信信号とを生成する。そして、受信部12、又は、Bモード処理部13は、これら2つの受信信号を加算する。これにより、基本波成分が除去され、2次高調波成分が主に残存した信号が生成される。そして、Bモード処理部13は、この信号

50

に対して包絡線検波処理等を行なって、THIのBモードデータやCHIのBモードデータを生成する。

【0031】

画像生成部15は、Bモード処理部13及びドブラ処理部14が生成したデータから超音波画像データを生成する。すなわち、画像生成部15は、Bモード処理部13が生成したBモードデータから反射波の強度を輝度にて表したBモード画像データを生成する。また、画像生成部15は、ドブラ処理部14が生成したドブラデータから移動体情報を表す平均速度画像、分散画像、パワー画像、又は、これらの組み合わせ画像としてのカラードブラ画像データを生成する。

【0032】

ここで、画像生成部15は、一般的には、超音波走査の走査線信号列を、テレビなどに代表されるビデオフォーマットの走査線信号列に変換（スキャンコンバート）し、表示用の超音波画像データを生成する。具体的には、画像生成部15は、超音波プローブ1による超音波の走査形態に応じて座標変換を行なうことで、表示用の超音波画像データを生成する。また、画像生成部15は、超音波画像データに、種々のパラメータの文字情報、目盛り、ポディーマーク等を合成する。

【0033】

すなわち、Bモードデータ及びドブラデータは、スキャンコンバート処理前の超音波画像データであり、画像生成部15が生成するデータは、スキャンコンバート処理後の表示用の超音波画像データである。なお、Bモードデータ及びドブラデータは、生データ（Raw Data）とも呼ばれる。

【0034】

なお、超音波プローブ1としてメカニカル4Dプローブや2Dアレイプローブが用いられる場合、送信部11、受信部12、Bモード処理部13、ドブラ処理部14及び画像生成部15は、3次元の超音波画像データ（ボリュームデータ）を生成するための処理を実行することが可能である。例えば、送信部11は、被検体Pを3次元走査する場合、超音波プローブ1から3次元の超音波ビームを送信させる。そして、受信部12は、超音波プローブ1が受信した3次元の反射波信号から3次元の反射波データを生成する。

【0035】

そして、Bモード処理部13は、3次元の反射波データから3次元のBモードデータを生成する。また、ドブラ処理部14は、3次元の反射波データから3次元のドブラデータを生成する。画像生成部15は、Bモード処理部13が生成した3次元のBモードデータに対して座標変換を行なうことで、3次元Bモード画像データを生成する。また、画像生成部15は、ドブラ処理部14が生成した3次元のドブラデータに対して座標変換を行なうことで、3次元ドブラ画像データを生成する。

【0036】

更に、画像生成部15は、ボリュームデータをモニタ2にて表示するための各種の2次元画像データを生成するために、ボリュームデータに対してレンダリング処理を行なう。画像生成部15が行なうレンダリング処理としては、例えば、断面再構成法（MPR：Multi Planer Reconstruction）を行なってボリュームデータからMPR画像データを生成する処理がある。また、画像生成部15が行なうレンダリング処理としては、例えば、3次元の情報を反映した2次元画像データを生成するボリュームレンダリング（VR：Volume Rendering）処理がある。

【0037】

画像メモリ16は、画像生成部15が生成した画像データを記憶するメモリである。また、画像メモリ16は、Bモード処理部13やドブラ処理部14が生成したデータを記憶することも可能である。画像メモリ16が記憶するBモードデータやドブラデータは、例えば、診断の後に操作者が呼び出すことが可能となっており、画像生成部15を経由して表示用の超音波画像データとなる。

【0038】

10

20

30

40

50

内部記憶部 17 は、超音波送受信、画像処理及び表示処理を行なうための制御プログラムや、診断情報（例えば、患者 ID、医師の所見等）や、診断プロトコルや各種ボディーマーク等の各種データを記憶する。例えば、内部記憶部 17 は、ハーモニックイメージングを行なうためのスキャンシーケンス等を記憶する。また、内部記憶部 17 は、必要に応じて、画像メモリ 16 が記憶するデータの保管等にも使用される。

【0039】

制御部 18 は、超音波診断装置の処理全体を制御する。具体的には、制御部 18 は、入力装置 3 を介して操作者から入力された各種設定要求や、内部記憶部 17 から読み込んだ各種制御プログラム及び各種データに基づき、送信部 11、受信部 12、Bモード処理部 13、ドブラ処理部 14 及び画像生成部 15 の処理を制御する。また、制御部 18 は、画像メモリ 16 が記憶する表示用の超音波画像データをモニタ 2 にて表示するように制御する。なお、第 1 の実施形態に係る制御部 18 は、超音波送受信の制御として、開口制御を行なうが、これについては、後に詳述する。

10

【0040】

以上、第 1 の実施形態に係る超音波診断装置の全体構成について説明した。かかる構成のもと、第 1 の実施形態に係る超音波診断装置は、開口分割により、超音波画像データの撮影を行なう。

【0041】

ここで、第 1 の実施形態に係る超音波診断装置が行なう処理を説明する前に、図 2 ~ 図 4 を用いて、従来技術として行なわれている開口分割（開口合成及び空間コンパウンド）について説明する。図 2 ~ 図 4 は、従来の開口分割を説明するための図である。なお、図 1 に示す超音波診断装置は、以下に説明する開口合成を実行する機能や、空間コンパウンドを実行する機能が搭載されている装置である。

20

【0042】

まず、開口合成について説明する。開口合成は、例えば、受信開口を分割し、各受信開口で得られた信号をコヒーレント加算する技術である。この技術は、チャンネル数が少ない装置でも、大きい受信開口を用いた場合と等価な超音波画像データを得ることを目的として使用される。図 2 は、受信開口を 2 分割し、2 回の送受信により行なわれる開口合成の概念図である。なお、図 2 では、超音波送信を小開口で行なうことにより、2 回の送受信で送信開口は、同一としている。

30

【0043】

図 2 に示す一例では、16 個の振動子で構成される受信開口が、2 つの受信開口に等分割される。すなわち、左側の受信開口は、8 個の振動子で構成され、右側の受信開口は、8 個の振動子で構成される。そして、制御部 18 を介した送信部 11 の制御により、超音波プローブ 1 は、16 個の振動子で構成される受信開口の中心を通る送信走査線にて、超音波ビームを 2 回送信する。そして、受信部 12 は、送信走査線と同一の受信走査線の受信信号を生成する。

【0044】

まず、受信部 12 は、1 回目の受信では、左側の受信開口で受信された反射波信号群に対して、ゲイン補正及び A/D 変換を行なう。そして、受信部 12 は、受信走査線の同一サンプル点からの信号を得るために、図 2 の左図に示す受信遅延カーブにより、各振動子の信号に対して受信遅延を掛ける。そして、受信部 12 は、各振動子が受信した同一サンプル点からの信号に対して、図 2 の左図に示すアポダイゼーション関数（開口関数）により、重み付けを行なった後に、加算（整相加算、遅延加算）する。これにより、左側の受信開口における受信走査線の受信信号が得られる。この受信信号は、図 2 の左図に示すように、一旦、保存される。

40

【0045】

そして、受信部 12 は、2 回目の受信では、右側の受信開口で受信された反射波信号群に対して、ゲイン補正及び A/D 変換を行なう。そして、受信部 12 は、受信走査線の同一サンプル点からの信号を得るために、図 2 の右図に示す受信遅延カーブにより、各振動

50

子の信号に対して受信遅延を掛ける。そして、受信部 1 2 は、各振動子が受信した同一サンプル点からの信号に対して、図 2 の右図に示すアポダイゼーション関数により、重み付けを行なった後に、加算（整相加算、遅延加算）する。これにより、右側の受信開口における受信走査線の受信信号が得られる。

【 0 0 4 6 】

なお、図 2 の左右に示す受信遅延カーブは、高いほど、受信遅延時間が大きいことを示し、図 2 の左右に示すアポダイゼーション関数は、高いほど、重み付け（ゲイン）が大きいことを示している。また、図 2 の左右に示す受信遅延カーブを合わせたカーブは、受信走査線でピークとなるカーブであり、図 2 の左右に示すアポダイゼーション関数を合わせたカーブは、受信走査線でピークとなるカーブである。

10

【 0 0 4 7 】

そして、受信部 1 2 は、左側の受信開口で得られた受信走査線の受信信号と、右側の受信開口で得られた受信走査線の受信信号とを加算して、受信走査線の受信信号を生成する。この加算は、受信信号が位相情報を有する I Q 信号であるため、コヒーレント加算となる。そして、B モード処理部 1 3 は、図 2 に示すように、コヒーレント加算で得られた受信走査線の受信信号に対して、包絡線検波、対数圧縮等を行なって、受信走査線の B モードデータを生成する。

【 0 0 4 8 】

なお、図 2 に示す一例では、受信開口を分割する場合を示しているが、開口合成では、送信開口も分割する場合がある。上述した開口合成は、全チャンネル分で一度に送信可能な回路構成の送信部 1 1、或いは、全チャンネル分で一度に受信可能な回路構成の受信部 1 2 を搭載していない場合に、適用される。すなわち、開口合成は、開口分割により送信、或いは、受信を複数回行ない、受信信号をコヒーレント加算することで、全開口で送信した場合、或いは、全開口で受信した場合と等価な超音波画像データを得ることを目的として利用される。

20

【 0 0 4 9 】

図 3 は、図 2 に示す開口合成で得られる超音波画像データと等価な超音波画像データを、開口合成無しで得る場合の処理を示す図である。図 3 では、超音波送信が 1 回行なわれ、16 個の振動子で構成される受信開口分の反射波信号群が 1 回で受信される場合を示している。図 3 に示す受信遅延カーブは、図 2 の左右に示す受信遅延カーブを合わせたカーブであり、図 3 に示すアポダイゼーション関数は、図 2 の左右に示すアポダイゼーション関数を合わせた関数である。

30

【 0 0 5 0 】

図 3 に示す場合では、分割無しの受信開口で 1 回受信された反射波信号群に対して受信遅延カーブによる遅延が掛けられた後、アポダイゼーション関数による重み付けが行なわれて、整相加算が行なわれる。そして、これにより得られた受信信号に対して、包絡線検波、対数圧縮等が行なわれて、受信走査線の B モードデータが生成される。図 2 に示す開口合成の方法では、フレームレートが半分になることと引き換えに、図 3 に示す方法に比べて、受信回路のチャンネル数を半分にすることができる。

【 0 0 5 1 】

40

一方、空間コンパウンドは、例えば、受信開口を分割し、各受信開口で得られた信号をインコヒーレント加算する技術である。この技術は、超音波画像におけるスペックル低減を目的として使用される。なお、空間コンパウンドは、送信開口の分割も行なわれる場合があるが、通常は、フレームレートの低下を避けるために、送信開口は分割しないで、受信開口だけが分割される。図 4 は、受信開口を重複した形態で 2 分割して行なわれる空間コンパウンドの概念図である。

【 0 0 5 2 】

図 4 に示す一例では、16 個の振動子で構成される受信開口が、中心付近の 2 つの振動子を共有するように重複して、2 つの受信開口に分割される。すなわち、図 4 に示す一例では、左側の第 1 受信開口は、9 個の振動子で構成され、右側の第 2 受信開口は、9 個の

50

振動子で構成される。そして、制御部 18 を介した送信部 11 の制御により、超音波プローブ 1 は、16 個の振動子で構成される受信開口の中心を通る送信走査線にて、超音波ビームを 1 回送信する。そして、受信部 12 は、16 個の振動子で受信された反射波信号群を取得し、送信走査線と同一の受信走査線の受信信号を生成する。

【0053】

まず、受信部 12 は、16 個の振動子で受信された反射波信号群に対して、ゲイン補正及び A/D 変換を行なう。そして、受信部 12 は、受信走査線の同一サンプル点からの信号を得るために、図 4 に示す受信遅延カーブにより、各振動子の信号に対して受信遅延を掛ける。なお、図 4 に示す受信遅延カーブは、図 3 に示す受信遅延カーブと同一のカーブである。

10

【0054】

そして、受信部 12 は、受信遅延が掛けられた全チャンネル分の信号群を、第 1 受信開口の反射波信号群と、第 2 受信開口の反射波信号群とに分割する。そして、受信部 12 は、図 4 に示すように、受信遅延が掛けられた第 1 受信開口の反射波信号群に対して、第 1 受信開口のアポダイゼーション関数により重み付けを行なった後に、加算（整相加算、遅延加算）する。これにより、第 1 受信開口における受信走査線の受信信号が得られる。なお、第 1 受信開口のアポダイゼーション関数は、第 1 受信開口の中心が最大の重み付け係数となる関数である。

【0055】

また、受信部 12 は、図 4 に示すように、受信遅延が掛けられた第 2 受信開口の反射波信号群に対して、第 2 受信開口のアポダイゼーション関数により重み付けを行なった後に、加算（整相加算、遅延加算）する。これにより、第 2 受信開口における受信走査線の受信信号が得られる。なお、第 2 受信開口のアポダイゼーション関数は、第 2 受信開口の中心が最大の重み付け係数となる関数である。

20

【0056】

そして、B モード処理部 13 は、図 4 に示すように、第 1 受信開口における受信走査線の受信信号に対して、包絡線検波及び対数圧縮を行ない、第 2 受信開口における受信走査線の受信信号に対して、包絡線検波及び対数圧縮を行なう。そして、B モード処理部 13 は、図 4 に示すように、これら 2 つのデータを加算することで、受信走査線の B モードデータを生成する。この加算は、包絡線検波後の加算であることから、インコヒーレント加算となる。

30

【0057】

ここで、エコーパスの違いにより干渉条件が異なる結果、第 1 受信開口の受信信号と、第 2 受信開口の受信信号とでは、スペックルの発生状態が異なる。図 4 に例示する空間コンパウンド処理では、スペックルの発生状態が異なる 2 つの受信信号を、包絡線検波後にインコヒーレントに加算平均して B モードデータを生成するので、B モード画像データのスペックルを低減することができる。

【0058】

しかし、従来では、受信開口を分割して行なわれる演算方法及び用途は上記の 2 つに限られていた。そこで、第 1 の実施形態に係る超音波診断装置は、受信開口を分割することで、受信開口の分割を行なわない場合より、高画質な画像化を行なうために、以下の処理を行なう。

40

【0059】

まず、第 1 の実施形態に係る制御部 18 は、受信走査線に対して複数の受信開口を設定する。例えば、制御部 18 は、複数の受信開口を重複して設定する。なお、受信開口の分割設定は、例えば、初期的に制御部 18 に設定されている場合であっても、操作者が制御部 18 に撮影前に設定する場合であっても良い。

【0060】

そして、第 1 の実施形態に係る受信部 12 が有する複素演算部 128（後述）は、複数の受信開口それぞれで得られた受信走査線の受信信号として、整相加算後の I Q 信号を取

50

得する。そして、複素演算部 128 は、取得した複数の受信開口それぞれの受信信号に対して複素係数を乗算し、乗算後の各受信信号を加算した信号を、受信走査線の受信信号として出力する。

【0061】

そして、画像生成部 15 は、複素演算部 128 が出力した受信信号に基づいて、超音波画像データを生成する。具体的には、複素演算部 128 は、1 フレームを構成する複数の受信走査線それぞれにおいて、上記の処理を行なう。そして、B モード処理部 13 は、複素演算部 128 が出力した 1 フレーム分の受信信号に対して、対数増幅、包絡線検波、対数圧縮等を行なって 1 フレーム分の B モードデータを生成する。そして、画像生成部 15 は、1 フレーム分の B モードデータから、1 フレームの B モード画像データを生成する。

10

【0062】

以下、上記の処理について、数式とともに、図 5 及び図 6 等を用いて、詳細に説明する。図 5 は、第 1 の実施形態に係る処理の概念図であり、図 6 は、第 1 の実施形態に係る受信部の構成例を説明するための図である。なお、図 5 及び図 6 は、受信走査線に対して、2 つの受信開口が重複して設定された場合を例示した図である。

【0063】

図 5 に示す一例では、図 4 に示す空間コンパウンド処理の一例と同様に、16 個の振動子で構成される受信開口が、中心付近の 2 つの振動子を共有するように重複して、第 1 受信開口と第 2 受信開口とに分割される。このように、2 つの受信開口が設定された場合、受信部 12 は、図 6 に例示するように構成される。

20

【0064】

図 6 に示すように、第 1 の実施形態に係る受信部 12 は、プリアンプ 121 と、A/D 変換部 122 と、受信遅延部 123 と、分割部 124 と、整相加算部 125 と、加減算部 126 と、直交検波部 127 と、複素演算部 128 とを有する。プリアンプ 121 と、A/D 変換部 122 と、受信遅延部 123 と、整相加算部 125 と、直交検波部 127 とは、図 1 を用いた説明で上述したプリアンプと、A/D 変換部と、受信遅延部と、整相加算部と、直交検波部とにそれぞれ対応する。

【0065】

まず、プリアンプ 121 は、受信走査線に対して設定された複数の受信開口の全開口に対応する全チャンネルの信号群に対して、ゲイン補正を行ない、A/D 変換部 122 は、ゲイン補正後の反射波信号群を A/D 変換する。そして、受信遅延部 123 は、全チャンネルの信号群に対して受信遅延を掛ける。例えば、受信遅延部 123 は、受信走査線の同一サンプル点からの信号を得るために、図 5 に示す受信遅延カーブにより、各振動子の信号に対して受信遅延を掛ける。なお、図 5 に示す受信遅延カーブは、図 4 に示す受信遅延カーブと同一のカーブである。

30

【0066】

そして、分割部 124 は、受信遅延部 123 により受信遅延が掛けられた全チャンネルの信号群を、各受信開口の信号群に分割する。例えば、分割部 124 は、図 5 に示すように、受信遅延が掛けられた第 1 受信開口の反射波信号群に対して、第 1 受信開口のアポダイゼーション関数により重み付けを行なう。また、分割部 124 は、図 5 に示すように、受信遅延が掛けられた第 2 受信開口の反射波信号群に対して、第 2 受信開口のアポダイゼーション関数により重み付けを行なう。なお、第 1 受信開口のアポダイゼーション関数及び第 2 受信開口のアポダイゼーション関数は、図 4 に例示する第 1 受信開口のアポダイゼーション関数及び第 2 受信開口のアポダイゼーション関数と同じ関数である。

40

【0067】

ここで、分割部 124 は、開口分割及びアポダイゼーション関数を用いた重み付けを、様々な方法で実行可能である。図 7 及び図 8 は、図 6 に示す分割部の処理を説明するための図である。

【0068】

第 1 方法では、分割部 124 は、受信遅延部 123 により受信遅延が掛けられた全チャ

50

ンネルの信号群を、各受信開口の信号群に分割する。例えば、分割部 1 2 4 は、図 7 に示すように、受信遅延が掛けられた全チャンネル ( C H : channel ) 分の信号群を、第 1 受信開口の信号群と、第 2 受信開口の信号群とに分割する。

【 0 0 6 9 】

そして、分割部 1 2 4 は、分割後の各信号群に対して複数の受信開口それぞれに設定された開口関数により重み付け処理を行なう。例えば、分割部 1 2 4 は、図 5 及び図 7 に示すように、第 1 受信開口の反射波信号群に対して、第 1 受信開口のアポダイゼーション関数により重み付けを行ない、第 2 受信開口の反射波信号群に対して、第 2 受信開口のアポダイゼーション関数により重み付けを行なう。そして、分割部 1 2 4 は、重み付け処理を行なった各受信開口の信号群を整相加算部 1 2 5 に出力する。

10

【 0 0 7 0 】

或いは、第 2 方法では、分割部 1 2 4 は、複数の受信開口それぞれに設定された開口関数であって、対象となる受信開口以外の受信開口に対しては重み付けをゼロとする開口関数により重み付け処理を行なう。これにより、分割部 1 2 4 は、受信遅延部 1 2 3 により受信遅延が掛けられた全チャンネルの信号群を、各受信開口の信号群に分割する。

【 0 0 7 1 】

例えば、第 2 方法では、分割部 1 2 4 は、受信遅延が掛けられた全 C H 分の信号群に対して、図 8 の左図に示すように、第 2 受信開口に対しては重み付けをゼロとする第 1 受信開口のアポダイゼーション関数により重み付け処理を行なう。また、例えば、第 2 方法では、分割部 1 2 4 は、受信遅延が掛けられた全 C H 分の信号群に対して、図 8 の右図に示すように、第 1 受信開口に対しては重み付けをゼロとする第 2 受信開口のアポダイゼーション関数により重み付け処理を行なう。そして、分割部 1 2 4 は、重み付け処理を行なった各受信開口の信号群を整相加算部 1 2 5 に出力する。すなわち、第 2 方法では、対象となる受信開口以外の受信開口に対しては重み付けをゼロとする開口関数を用いて、全チャンネルの信号群の分割処理を、重み付け処理と並行して行なうことができる。

20

【 0 0 7 2 】

そして、図 6 に示す整相加算部 1 2 5 は、分割部 1 2 4 が出力した各受信開口の信号群を加算して、各受信開口の整相加算後の信号を出力する。図 6 に例示する構成では、整相加算部 1 2 5 は、第 1 開口加算部 1 2 5 a と、第 2 開口加算部 1 2 5 b とを有する。第 1 開口加算部 1 2 5 a は、分割部 1 2 4 が出力した第 1 受信開口の信号群 ( 反射波信号群 ) を加算する ( 図 5 の中段の左側の「加算」を参照 )。また、第 2 開口加算部 1 2 5 b は、分割部 1 2 4 が出力した第 2 受信開口の信号群 ( 反射波信号群 ) を加算する ( 図 5 の中段の右側の「加算」を参照 )。

30

【 0 0 7 3 】

ここで、通常は、整相加算部 1 2 5 が出力した各受信開口の整相加算後の信号は、I Q 信号に変換されるために、直交検波部 1 2 7 に出力される。ただし、本実施形態に係る超音波診断装置は、上述したように、P M 法等の T H I や C H I を実行可能である。このため、第 1 の実施形態に係る受信部 1 2 には、図 6 に示すように、整相加算部 1 2 5 と直交検波部 1 2 7 との間に、加減算部 1 2 6 が設置される。加減算部 1 2 6 は、ハーモニックイメージングで用いられる変調法に応じて、同一受信走査線で得られた複数レート分の信号群の加減算処理を行なう。加減算部 1 2 6 は、図 6 に示すように、第 1 開口加減算部 1 2 6 a と、第 2 開口加減算部 1 2 6 b とを有する。

40

【 0 0 7 4 】

例えば、P M 法で T H I が行なわれている場合、第 1 開口加算部 1 2 5 a は、「 - 1 」の送信に対応する第 1 受信開口の整相加算後の信号を、第 1 開口加減算部 1 2 6 a に出力する。また、第 1 開口加算部 1 2 5 a は、「 1 」の送信に対応する第 1 受信開口の整相加算後の信号を、第 1 開口加減算部 1 2 6 a に出力する。第 1 開口加減算部 1 2 6 a は、これら 2 つの信号を加算して、第 1 受信開口の整相加算後の信号であって、2 次高調波成分が抽出された信号を、直交検波部 1 2 7 に出力する。

【 0 0 7 5 】

50

また、第2開口加算部125bは、「-1」の送信に対応する第2受信開口の整相加算後の信号を、第2開口加減算部126bに出力する。また、第2開口加算部125bは、「1」の送信に対応する第2受信開口の整相加算後の信号を、第2開口加減算部126bに出力する。第2開口加減算部126bは、これら2つの信号を加算して、第2受信開口の整相加算後の信号であって、2次高調波成分が抽出された信号を直交検波部127に出力する。

【0076】

そして、変換部としての直交検波部127は、整相加算部125（又は、加減算部126）が出力した各受信開口の整相加算後の信号をI/Q信号に変換し、複素演算部128に出力する。ここで、直交検波部127は、図6に示すように、第1開口直交検波部127aと、第2開口直交検波部127bとを有する。第1開口直交検波部127aは、第1開口加算部125a（又は、第1開口加減算部126a）が出力した第1受信開口の信号を、I/Q信号に変換する。また、第2開口直交検波部127bは、第2開口加算部125b（又は、第2開口加減算部126b）が出力した第2受信開口の信号を、I/Q信号に変換する。

10

【0077】

なお、上述したプリアンプ121～直交検波部127が行なう処理は、図4に示す空間コンパウンド処理においても同様に行なわれる。

【0078】

複素演算部128は、図5に示すように、複素係数を発生（算出）する。そして、複素演算部128は、複素係数を「第1受信開口の受信信号」及び「第2受信開口の受信信号」それぞれに乗算する（図5に示す「複素乗算」を参照）。そして、複素演算部128は、複素乗算の結果得られた2つの信号を加算（複素加算）する（図5に示す「複素乗算」の下に位置する「加算」を参照）。これにより、1本の受信走査線の受信信号がBモード処理部13に出力され、Bモード処理部13は、図5に示すように、包絡線検波及び対数圧縮等を行なって、Bモードデータを生成する。

20

【0079】

複素演算部128が行なう処理について、以下、詳細に説明する。以下では、第1開口加減算部126aが「第1受信開口の受信信号として出力した受信走査線の各点（各サンプル点）のI/Q信号」を、図6に示すように、「IQA」と記載する。また、第2開口加減算部126bが「第2受信開口の受信信号として出力した受信走査線の各点（各サンプル点）のI/Q信号」を、図6に示すように、「IQB」と記載する。また、同一地点での「IQA」及び「IQB」という2つの要素を持つ信号列ベクトルを、図6に示すように、ベクトル「x」と記載する。

30

【0080】

複素演算部128は、図6に示すように、第1開口複素乗算部128aと、第2開口複素乗算部128bと、フレームバッファ128cと、複素係数発生部128dと、複素加算部128eとを有する。フレームバッファ128cは、直交検波部127が出力したI/Q信号を保存する。フレームバッファ128cが記憶するデータ量は、後述するアンサンプルデータ数に依存する。そして、複素係数発生部128dは、フレームバッファ128cから必要となるI/Q信号を読み出して、複素係数を算出する。

40

【0081】

ここで、複素演算部128は、メインローブを最大にし、かつ、サイドローブを最小にする値を複素係数として算出する。具体的には、複素演算部128は、受信走査線上の各点で、複数の受信開口それぞれの受信信号の相関行列を算出する。そして、複素演算部128は、算出した相関行列から最尤推定法により、メインローブを最大にし、かつ、サイドローブを最小にする複素係数を算出する。

【0082】

例えば、複素演算部128が有する複素係数発生部128dは、以下の式（1）により、関心地点（受信走査線上のあるサンプル点）を含む複数のアンサンプルデータを用いて

50

、ベクトル「 $x$ 」の相関行列「 $R_{xx}$ 」を算出する。

【0083】

【数1】

$$R_{xx} = \frac{1}{L} \sum_{i=0}^{L-1} xx^{*T} \quad \dots (1)$$

【0084】

ここで、式(1)において、「 $L$ 」は、アンサンプルデータの数を示し、「 $*T$ 」は、複素共役転置行列を示す。すなわち、複素演算部128が有する複素係数発生部128dは、受信走査線上の各点において、アンサンプル平均により、相関行列を算出する。

10

【0085】

具体的には、複素係数発生部128dは、受信走査線上の各点において、時間方向(フレーム方向)のアンサンプル平均により、相関行列を算出する。或いは、複素係数発生部128dは、受信走査線上の各点において、空間方向(深さ方向や方位方向)のアンサンプル平均により、相関行列を算出する。或いは、複素係数発生部128dは、受信走査線上の各点において、時間方向及び空間方向のアンサンプル平均により、相関行列を算出する。

【0086】

図9は、相関行列の算出に用いるアンサンプルデータの一例を示す図である。なお、図9の(A)、(B)及び(C)では、関心地点を黒丸で示し、アンサンプル平均に用いられる他の地点を白抜きの丸で示している。例えば、複素係数発生部128dは、図9の(A)に示すように、第「 $n$ 」フレームの関心地点の相関行列を算出する際に、第「 $n-1$ 」フレームの同一地点のデータを用いて相関行列を算出する。

20

【0087】

或いは、例えば、複素係数発生部128dは、図9の(B)の左図に示すように、第「 $n$ 」フレームの関心地点の相関行列を算出する際に、関心地点の受信走査線の左右の2つの受信走査線において、関心地点と同じ深さの地点のデータを用いて相関行列を算出する。或いは、例えば、複素係数発生部128dは、図9の(B)の中図に示すように、第「 $n$ 」フレームの関心地点の相関行列を算出する際に、関心地点を通る受信走査線において、深さ方向で上下の2つのサンプル点のデータを用いて相関行列を算出する。或いは、例えば、複素係数発生部128dは、図9の(B)の右図に示すように、第「 $n$ 」フレームの関心地点の相関行列を算出する際に、関心地点の上下左右の8つのサンプル点のデータを用いて相関行列を算出する。

30

【0088】

或いは、例えば、複素係数発生部128dは、図9の(C)に示すように、第「 $n$ 」フレームの関心地点の相関行列を算出する際に、関心地点の上下左右に位置する8つのサンプル点のデータと、第「 $n-1$ 」フレームの関心地点に対応するサンプル点及び当該サンプル点の上下左右の8つのサンプル点のデータを用いて相関行列を算出する。

【0089】

ここで、超音波プローブ1及び超音波走査対象が完全に静止している場合には、現在のフレームと数フレーム前の同じ位置の信号は同一である。しかし、実際の生体は動いているため、図9の(A)に例示するように、フレーム間でアンサンプル平均を行なうことは、有用な処理となる。

40

【0090】

なお、フレーム方向でアンサンプル平均を行なう場合、アンサンプルデータの数「 $L$ 」とは、第「 $n-L-1$ 」フレーム～第「 $n$ 」フレームの同一地点のデータが用いられることを意味する。

【0091】

そして、複素係数発生部128dは、以下の式(2)により、相関行列「 $R_{xx}$ 」から複素係数ベクトル「 $w$ 」を算出する。

50

【 0 0 9 2 】

【 数 2 】

$$W = \frac{R_{xx}^{-1}I}{I^T R_{xx}^{-1}I} \quad \dots (2)$$

【 0 0 9 3 】

ここで、式(2)において、ベクトル「I」は、ベクトル「x」と同じ要素数で、要素が全て「1」の列ベクトルを示し、「T」は、転置行列を示す。また、「 $R_{xx}^{-1}$ 」は、「 $R_{xx}$ 」の逆行列を示す。なお、複素係数発生部128dは、「 $R_{xx}$ 」が正則行列で無い場合は、逆行列の存在を保証して式(2)の演算が可能ないように、すなわち、行列式の分母がゼロとならないように、「 $R_{xx}$ 」の対角要素に微小量を加算する処理を行なう。

【 0 0 9 4 】

式(2)は、最尤スペクトル推定法で用いられる数式と同一である。受信遅延後のデータをチャンネル方向にフーリエ変換したものが音場であることから、最尤スペクトル推定法によって急峻なメインローブが得られる。

【 0 0 9 5 】

そして、第1開口複素乗算部128aは、複素係数を第1受信開口のIQ信号に乗算し、第2開口複素乗算部128bは、複素係数を第2受信開口のIQ信号に乗算する。そして、複素加算部128eは、第1開口複素乗算部128aが出力した信号と第2開口複素乗算部128bが出力した信号とを加算する。これにより、複素加算部128eは、関心地点の最終的なIQ信号「y」を生成する(図6を参照)。

【 0 0 9 6 】

ここで、第1開口複素乗算部128a、第2開口複素乗算部128b及び複素加算部128eが行なう演算処理は、実際には、以下の式(3)の演算を行なうことで、一括して実行される。

【 0 0 9 7 】

【 数 3 】

$$y = W^{*T}x \quad \dots (3)$$

【 0 0 9 8 】

ここで、式(1)~式(3)の処理が、フレーム方向で「L」のアンサンブルデータ数で行なわれる場合について、更に、数式を用いて説明する。この場合、フレームバッファ128cは、常に、過去、「L-1」フレーム分のデータを記憶するように構成される。

【 0 0 9 9 】

まず、受信開口が2つの受信開口に分割される場合、第1受信開口のIQ信号「 $IQA_{k,n}$ 」と、第2受信開口のIQ信号「 $IQB_{k,n}$ 」を要素とするベクトル「 $x_{k,n}$ 」は、以下の式(4)に示すように、2行1列のベクトルとして示される。なお、「n」は、現在のフレームを示し、「k」は、第「n」フレーム上の「あるサンプル点」を示す。

【 0 1 0 0 】

【 数 4 】

$$x_{k,n} = \begin{pmatrix} IQA_{k,n} \\ IQB_{k,n} \end{pmatrix} \quad \dots (4)$$

【 0 1 0 1 】

そして、相関行列「 $R_{k,n}$ 」は、以下の式(5)により算出される。

【 0 1 0 2 】

10

20

30

40

50

【数 5】

$$R_{k,n} = \frac{1}{L} \sum_{i=0}^{L-1} X_{k,n-i} X_{k,n}^{*T} \quad \dots (5)$$

【0103】

そして、複素係数ベクトル「 $w_{k,n}$ 」は、以下の式(6)により算出される。

【0104】

【数 6】

$$w_{k,n} = \frac{R_{k,n}^{-1} I}{I^T R_{k,n}^{-1} I} \quad \dots (6)$$

10

【0105】

なお、式(6)において、ベクトル「 $I$ 」は、以下の式(7)として示される。

【0106】

【数 7】

$$I = \begin{pmatrix} 1 \\ 1 \end{pmatrix} \quad \dots (7)$$

【0107】

そして、複素乗算及び複素加算の結果「 $y_{k,n}$ 」は、「 $w_{k,n}$ 」の複素共役転置行列と、「 $x_{k,n}$ 」との積により得られる(式(3)を参照)。

20

【0108】

複素演算部128は、上記の処理を受信走査線ごとに繰り返して行なうことで、1フレーム分の受信信号を生成する。1フレーム分の受信信号は、Bモード処理部13及び画像生成部15の処理を経て、Bモード画像データとしてモニタ2に表示される。

【0109】

このように受信開口を2分割した信号を用いて複素演算部128が上述した処理を行なうことで、実際に得られた効果について、説明する。

【0110】

上記の複素係数を用いた複素乗算及び複素加算により期待される効果は、メインローブが急峻になることによる空間分解能の向上と、サイドローブが小さくなることによるコントラスト分解能の改善である。空間分解能の向上は、ワイヤータゲットのファントム撮影により確認された。一方、生体においては、鏡面反射エコーの低減及び多重反射エコーの低減が認められ、それ以外の散乱体からのエコーは変化が見られなかった。図10は、第1の実施形態の効果の説明するための図である。

30

【0111】

図10の左図に示す画像データ100は、受信開口を2つに分割して、単純に加算した結果得られたBモード画像データである。また、図10の右図に示す画像データ200は、受信開口を2つに分割して、複素係数を用いた複素乗算処理及び複素加算処理した結果得られたBモード画像データである。画像データ100では、胆嚢内に体表付近の腹壁の層構造が多重反射アーティファクトとして描出されている。一方、画像データ200では、画像データ100で見られた層構造のアーティファクトは、消失している。また、画像データ200では、境界面の鏡面反射エコーのレベルが小さくなっている。これに対して、画像データ100と画像データ200とでは、散乱体の部分に大きな変化が見られない。

40

【0112】

図10に示す結果は、以下のように解釈することができる。散乱エコーは、角度依存性がないために、左右開口からの受信信号に大きな差はなく、本実施形態に係る処理による効果は、少ない。しかし、ワイヤータゲットや、鏡面反射エコーは、角度依存性がある

50

ために、左右開口からの受信信号に差が存在する。ワイヤーターゲットの場合は、メインローブが急峻になり、サイドローブが低くなるような処理が行なわれるために、空間分解能向上の効果が得られる。

【0113】

また、鏡面反射の場合は、全ての位置（関心地点）において左右開口からの信号に差があるので、サイドローブとみなされて抑圧される。また、多重反射エコーは、プローブ表面や、プローブから近距離の生体の水平に近い構造を持つ境界面の間の反射エコーが深部に表示されるものであり、多重源の鏡面反射によるものが主である。そのため、多重反射エコーは、通常鏡面反射と同様に角度依存性を持つために、本実施形態に係る処理によって抑圧される。このように、上記の処理を行なうことで、生体においては、多重反射エコーが除去される効果と、近隣にある強反射体からのサイドローブが低減する効果により、コントラスト分解能が良くなる効果が確認された。

10

【0114】

換言すると、本実施形態で算出される複素係数は、多重反射エコーを低減するように、反射角度依存性の大きい信号を分割開口の位置の相違から検出して抑圧する方向に働くとなる。

【0115】

上述したように、第1の実施形態では、各受信開口で得られた受信走査線のI Q信号列に、複素係数を乗算して加算することで、当該受信走査線の最終的なI Q信号を得て画像化を行なう。これにより、第1の実施形態では、鏡面反射エコーや多重反射エコーを低減することができる。従って、第1の実施形態では、受信開口を分割することで、受信開口の分割を行わない場合より、高画質な画像化を行なうことができる。

20

【0116】

また、第1の実施形態では、例えば、従来空間コンバウンド処理を実行可能な受信部12に、複素演算部128の機能を追加するだけで、従来構成を大幅に変更することなく、上記の効果を実現することができる。

【0117】

(第2の実施形態)

第2の実施形態では、第1の実施形態に係る様々な変形例について、説明する。

【0118】

第1の実施形態では、受信走査線に対して、重複した2つの受信開口を設定する場合について説明した。しかし、第1の実施形態は、受信走査線に対して、重複せずに、2つの受信開口を設定する場合であっても良い。また、受信開口の分割数は、2以上であっても良い。分割数が「N」の場合は、信号の列ベクトル「x」の要素数が「N」となり、相関行列のサイズは、「N x N」となる。この場合でも、式(1)~式(3)は、同様に用いることができる。

30

【0119】

また、アンサンブル平均の数及び方向は、操作者により任意に変更設定可能である。一例として、全チャンネル分のI Q信号を画像メモリ16や、内部記憶部17に保存しておく。そして、操作者は、出力されたBモード画像データを参照し、画質が不十分であると判断した場合、アンサンブル平均の数や方向を、入力装置3を介して、制御部18に再設定する。そして、制御部18の制御により、複素演算部128は、再設定されたアンサンブル平均処理により、複素係数を再算出し、1フレーム分の受信信号を再生成する。これにより、高画質な画像化を確実に実行することができる。

40

【0120】

また、第1の実施形態では、最尤スペクトル推定法を用いて複素係数を算出する場合について説明した。しかし、複素係数は、一般的にスペクトル推定で使用されるその他の手法により算出される場合であっても良い。かかる手法としては、例えば、最大エントロピー法、線形予測法、MUSIC (multiple signal classification)、ESPRIT (estimation of signal parameters via rotational invariance techniques) 等

50

が挙げられる。

【 0 1 2 1 】

ここで、一般に、スペクトル推定では、以下の式 ( 8 ) に示すように、周波数ベクトル「  $\omega_0$  」に対する応答として記述される。

【 0 1 2 2 】

【 数 8 】

$$\omega_0 = \begin{pmatrix} 1 \\ e^{j\omega_0} \\ \vdots \\ e^{j(N-1)\omega_0} \end{pmatrix} \quad \dots (8)$$

10

【 0 1 2 3 】

ここで、式 ( 8 ) の「  $I$  」は、周波数ベクトル「  $\omega_0$  」において、「  $\omega_0 = 0$  」の場合、すなわち、直流 ( DC ) の周波数ベクトルである。DCの周波数は、0度の偏向角の音場 ( メインローブ ) に対応する。すなわち、直流のスペクトルを推定するためのフィルタ関数が、複素演算部 1 2 8 の処理で所望となる複素係数である。

【 0 1 2 4 】

従って、複素演算部 1 2 8 は、複数の受信開口それぞれの受信信号から直流のスペクトルを推定するフィルタ関数を、複素係数として算出しても良い。

20

【 0 1 2 5 】

また、第 1 の実施形態では、複素演算を実行可能な受信信号として、I Q 信号を用いる場合について説明した。しかし、第 1 の実施形態で説明した処理は、複素演算を実行可能な受信信号であるならば、実行可能である。例えば、複素演算部 1 2 8 が処理を行なう信号は、整相加算後の信号を、ヒルベルト変換した解析信号であっても良い。かかる場合、図 6 に示す変換部としての直交検波部 1 2 7 は、「ヒルベルト変換部」に置き換えられることになる。

【 0 1 2 6 】

また、第 1 の実施形態では、1 D アレイプローブによる 2 次元走査を行なう場合に、複素演算部 1 2 8 の処理が行なわれる場合について、説明した。しかし、第 1 の実施形態で説明した内容は、メカニカル 4 D プローブや 2 D アレイプローブによる 3 次元走査を行なう場合であっても適用可能である。

30

【 0 1 2 7 】

例えば、メカニカル 4 D プローブを用いる場合、複数断面を 2 次元走査することで、3次元の超音波走査が行なわれる。従って、メカニカル 4 D プローブを用いる場合、第 1 の実施形態で説明した処理を、各断面で行なう。また、例えば、2 D アレイプローブを用いる場合、受信走査線に対して 2 方向で受信開口を設定することで、第 1 の実施形態で説明した処理を行なう。これらの処理によっても、高画質なボリュームデータを得ることができる。

40

【 0 1 2 8 】

なお、図示した各装置の各構成要素は機能概念的なものであり、必ずしも物理的に図示の如く構成されていることを要しない。すなわち、各装置の分散・統合の具体的形態は図示のものに限られず、その全部又は一部を、各種の負荷や使用状況などに応じて、任意の単位で機能的または物理的に分散・統合して構成することができる。更に、各装置にて行なわれる各処理機能は、その全部又は任意の一部が、CPU及び当該CPUにて解析実行されるプログラムにて実現され、或いは、ワイヤードロジックによるハードウェアとして実現され得る。

【 0 1 2 9 】

なお、第 1 の実施形態及び第 2 の実施形態で説明した超音波イメージング方法は、予め

50

用意された超音波イメージングプログラムをパーソナルコンピュータやワークステーション等のコンピュータで実行することによって実現することができる。この超音波イメージングプログラムは、インターネット等のネットワークを介して配布することができる。また、この超音波イメージングプログラムは、ハードディスク、フレキシブルディスク（FD）、CD-ROM、MO、DVD等のコンピュータで読み取り可能な記録媒体に記録され、コンピュータによって記録媒体から読み出されることによって実行することもできる。

【0130】

以上、説明したとおり、第1の実施形態及び第2の実施形態によれば、受信開口を分割することで、受信開口の分割を行わない場合より、高画質な画像化を行なうことができる。

10

【0131】

本発明のいくつかの実施形態を説明したが、これらの実施形態は、例として提示したものであり、発明の範囲を限定することは意図していない。これら実施形態は、その他の様々な形態で実施されることが可能であり、発明の要旨を逸脱しない範囲で、種々の省略、置き換え、変更を行うことができる。これら実施形態やその変形は、発明の範囲や要旨に含まれると同様に、特許請求の範囲に記載された発明とその均等の範囲に含まれるものである。

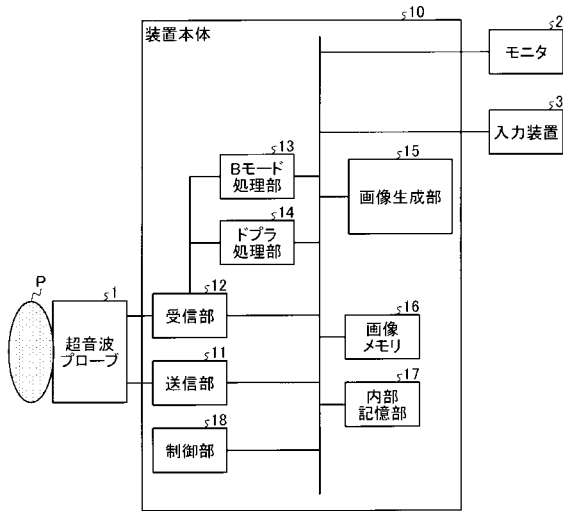
【符号の説明】

【0132】

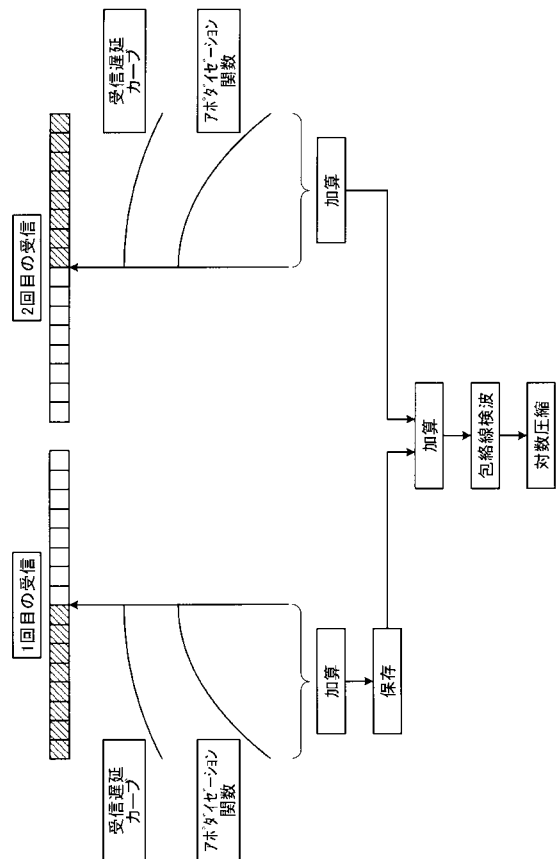
- 128 複素演算部
- 15 画像生成部
- 18 制御部

20

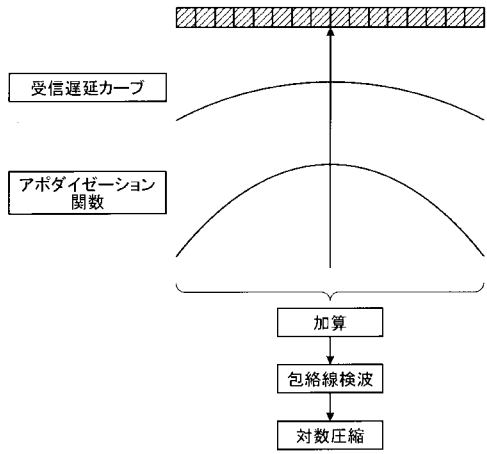
【図1】



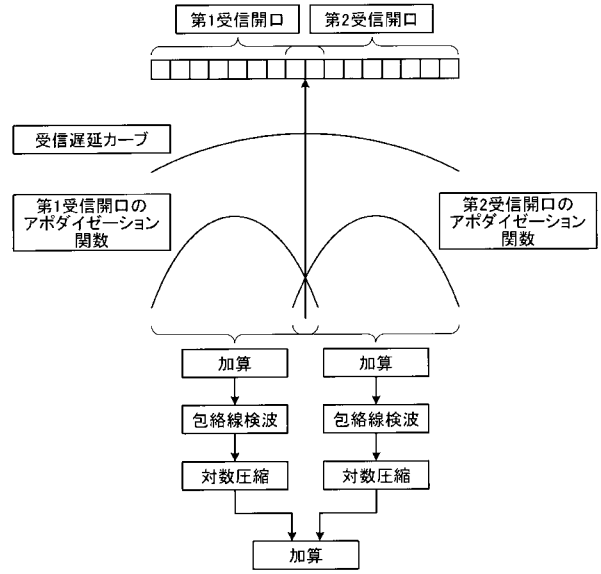
【図2】



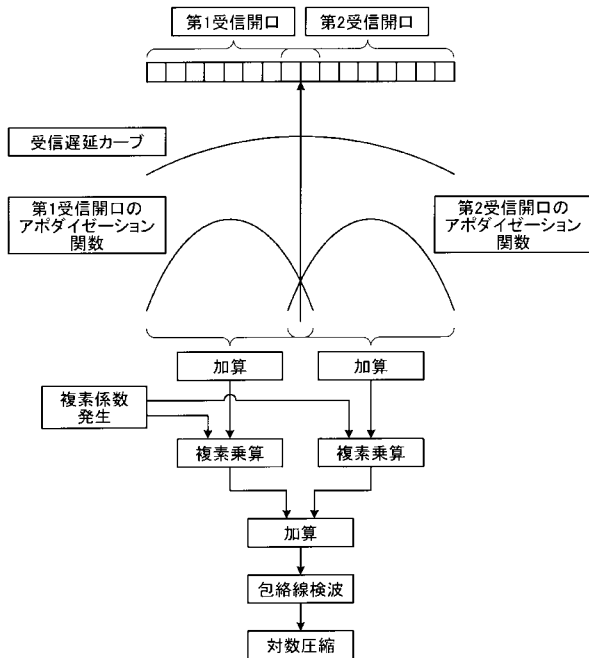
【 図 3 】



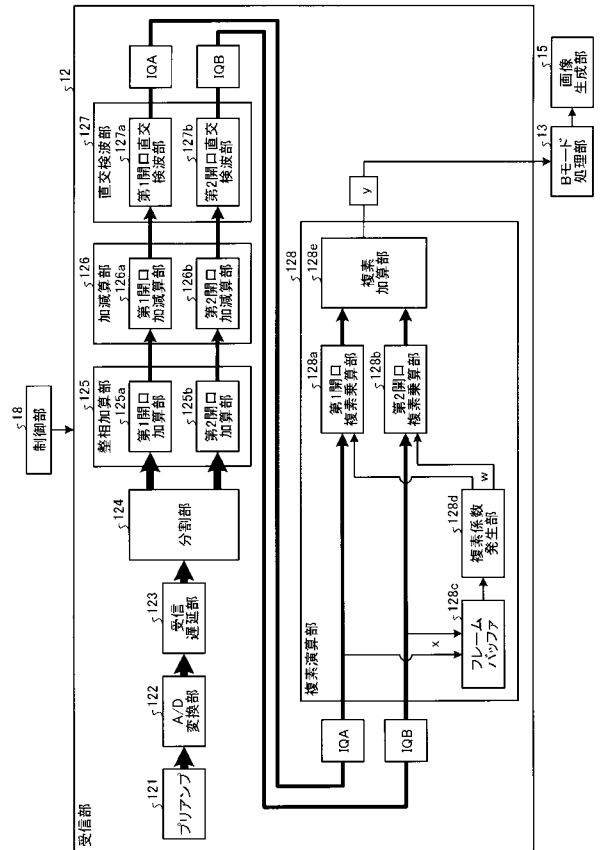
【 図 4 】



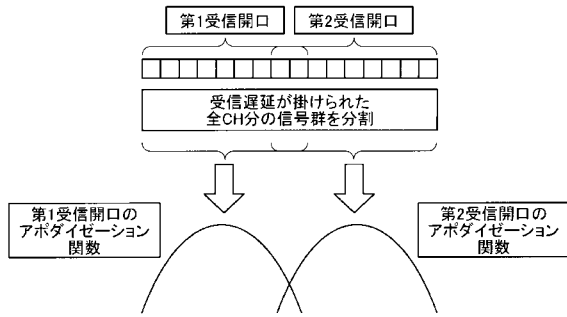
【 図 5 】



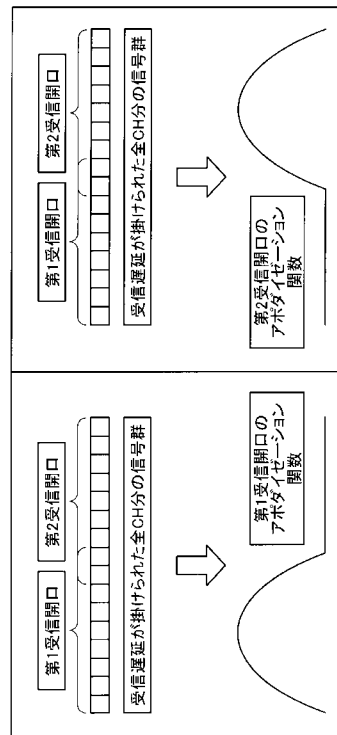
【 図 6 】



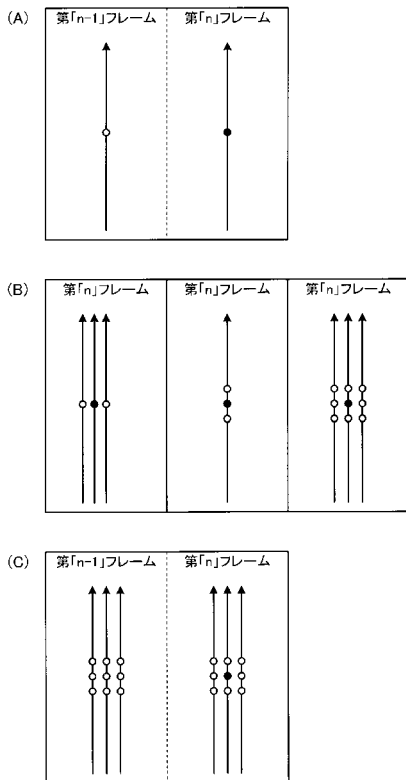
【 図 7 】



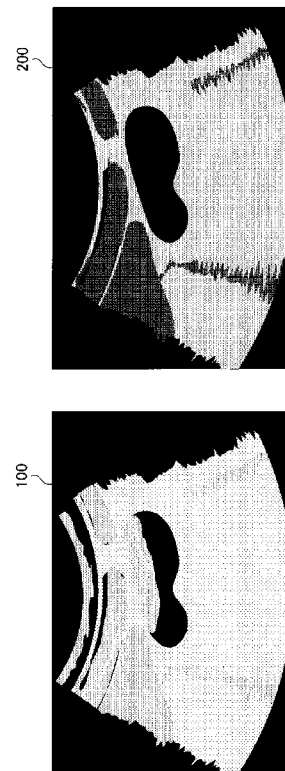
【 図 8 】



【 図 9 】



【 図 10 】



专利名称(译)	超声诊断设备和超声成像程序		
公开(公告)号	<a href="#">JP2015058046A</a>	公开(公告)日	2015-03-30
申请号	JP2013191963	申请日	2013-09-17
[标]申请(专利权)人(译)	株式会社东芝 东芝医疗系统株式会社		
申请(专利权)人(译)	东芝公司 东芝医疗系统有限公司		
[标]发明人	佐藤武史		
发明人	佐藤 武史		
IPC分类号	A61B8/00		
FI分类号	A61B8/00 A61B8/14		
F-TERM分类号	4C601/BB06 4C601/EE04 4C601/HH22 4C601/HH25 4C601/HH38 4C601/JB24 4C601/JB47		
代理人(译)	酒井宏明		
其他公开文献	JP6288998B2		
外部链接	<a href="#">Espacenet</a>		

摘要(译)

解决的问题：与不分割接收孔的情况相比，提供一种能够通过分割接收孔来进行高质量成像的超声波诊断装置。 超声诊断设备包括控制单元18，复数计算单元128和图像生成单元15。 控制单元18为接收扫描线设置多个接收孔。 复数运算单元128，作为在多个接收孔中的每一个中获得的接收扫描线的接收信号，在相加之后的IQ信号或获取分析信号，来获取多个接收孔中的每一个。 将接收到的信号乘以复数系数，并且将相乘后通过将接收到的信号相加而获得的信号作为接收扫描线的接收到的信号输出。 图像生成器15基于由复合计算器输出的接收信号来生成超声图像数据。 [选择图]图6

