

(19) 日本国特許庁(JP)

(12) 公開特許公報(A)

(11) 特許出願公開番号

特開2014-128319

(P2014-128319A)

(43) 公開日 平成26年7月10日(2014.7.10)

(51) Int.Cl.
A61B 8/00 (2006.01)

F I
A61B 8/00

テーマコード(参考)
4C601

審査請求 未請求 請求項の数 11 O L (全 25 頁)

(21) 出願番号 特願2012-286547 (P2012-286547)
(22) 出願日 平成24年12月28日(2012.12.28)

(71) 出願人 000001007
キヤノン株式会社
東京都大田区下丸子3丁目30番2号
(74) 代理人 100085006
弁理士 世良 和信
(74) 代理人 100100549
弁理士 川口 嘉之
(74) 代理人 100106622
弁理士 和久田 純一
(74) 代理人 100131532
弁理士 坂井 浩一郎
(74) 代理人 100125357
弁理士 中村 剛
(74) 代理人 100131392
弁理士 丹羽 武司

最終頁に続く

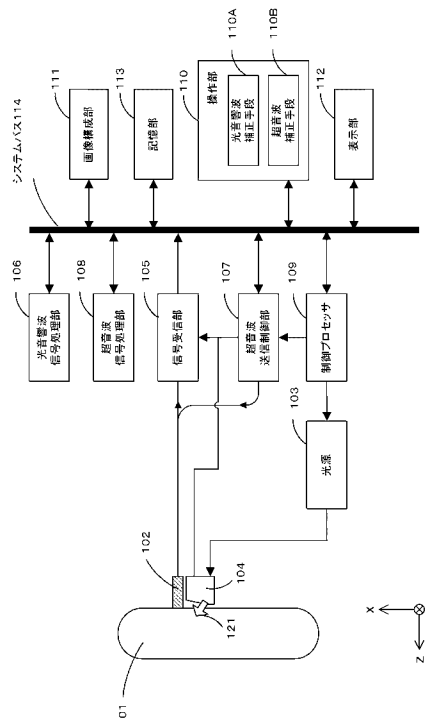
(54) 【発明の名称】 被検体情報取得装置およびその制御方法

(57) 【要約】

【課題】 光音響波画像と超音波画像を取得する被検体情報取得装置において、光音響波画像と超音波画像で独立して、かつユーザによる調整が可能な補正制御を行うための技術を提供する。

【解決手段】 探触子と、光を照射された被検体から発生して探触子が受信した光音響波を用いて第一の画像を生成し、被検体に送信されて反射したのち探触子が受信した超音波を用いて第二の画像を生成する信号処理手段と、第一の画像および第二の画像を表示する表示手段と、第一の画像の輝度を探触子からの距離に応じて補正する第一の補正手段と、第一の補正手段とは独立に第二の画像の輝度を探触子からの距離に応じて補正する第二の補正手段とを有する被検体情報取得装置を用いる。

【選択図】 図1



【特許請求の範囲】

【請求項 1】

探触子と、

光を照射された被検体から発生して前記探触子が受信した光音響波を用いて第一の画像を生成し、前記被検体に送信され当該被検体で反射したのち前記探触子が受信した超音波を用いて第二の画像を生成する信号処理手段と、

前記第一の画像および前記第二の画像を表示する表示手段と、

前記第一の画像の輝度を前記探触子からの距離に応じて補正する第一の補正手段と、

前記第一の補正手段とは独立に前記第二の画像の輝度を前記探触子からの距離に応じて補正する第二の補正手段と、

を有することを特徴とする被検体情報取得装置。

10

【請求項 2】

前記表示手段は、前記第一の画像および前記第二の画像を重畳して表示することを特徴とする請求項 1 に記載の被検体情報取得装置。

【請求項 3】

前記表示手段は、前記第一の画像および前記第二の画像を並べて表示することを特徴とする請求項 1 に記載の被検体情報取得装置。

【請求項 4】

前記第一の補正手段および前記第二の補正手段は、前記表示手段に表示される前記探触子からの距離ごとの補正值を示す画像に基づいてユーザが前記補正值を操作するための操作手段を含む

ことを特徴とする請求項 1 ないし 3 のいずれか 1 項に記載の被検体情報取得装置。

20

【請求項 5】

前記表示手段は、前記探触子からの距離ごとの補正值を示す画像を、前記第一の画像および前記第二の画像に並べて表示する

ことを特徴とする請求項 4 に記載の被検体情報取得装置。

【請求項 6】

前記第一の画像および前記第二の画像の少なくとも一方について、前記探触子からの距離ごとに輝度の分布を求める輝度分布算出手段をさらに有し、

前記第一の補正手段は、前記輝度分布算出手段により前記第一の画像の輝度の分布を示す第一の輝度分布が求められた場合、前記第一の輝度分布に基づいて補正を行い、

前記第二の補正手段は、前記輝度分布算出手段により前記第二の画像の輝度の分布を示す第二の輝度分布が求められた場合、前記第二の輝度分布に基づいて補正を行う

ことを特徴とする請求項 1 ないし 5 のいずれか 1 項に記載の被検体情報取得装置。

30

【請求項 7】

前記第一の補正手段は、前記輝度分布算出手段により前記第一の輝度分布が求められた場合、前記第一の輝度分布に含まれる輝度である第一の基準を決定して、前記第一の画像の輝度を前記第一の基準に基づいて補正し、

前記第二の補正手段は、前記輝度分布算出手段により前記第二の輝度分布が求められた場合、前記第二の輝度分布に含まれる輝度である第二の基準を決定して、前記第二の画像の輝度を前記第二の基準に基づいて補正する

ことを特徴とする請求項 6 に記載の被検体情報取得装置。

40

【請求項 8】

前記信号処理手段は、前記探触子が前記光音響波を受信して得られた第一の電気信号と、前記探触子が前記超音波を受信して得られた第二の電気信号とを増幅するものであり、

前記第一の補正手段は、前記第一の電気信号の増幅利得を、前記光音響波が発生してから前記探触子に到達するまでの時間に応じて制御し、

前記第二の補正手段は、前記第二の電気信号の増幅利得を、前記超音波が反射してから前記探触子に到達するまでの時間に応じて制御する

ことを特徴とする請求項 1 ないし 7 のいずれか 1 項に記載の被検体情報取得装置。

50

【請求項 9】

前記第一の補正手段は、前記被検体に照射された光の前記被検体内での減衰特性と、前記被検体内で発生した光音響波の減衰特性に応じて前記第一の電気信号の増幅利得を制御する

ことを特徴とする請求項 8 に記載の被検体情報取得装置。

【請求項 10】

前記第二の補正手段は、前記被検体内で反射した超音波の減衰特性に応じて前記第二の電気信号の増幅利得を制御する

ことを特徴とする請求項 8 または 9 に記載の被検体情報取得装置。

【請求項 11】

探触子、信号処理手段、表示手段、第一の補正手段および第二の補正手段を有する被検体情報取得装置の制御方法であって、

前記探触子が、光を照射された被検体から発生した光音響波を受信するステップと、

前記信号処理手段が、前記光音響波を用いて第一の画像を生成するステップと、

前記探触子が、前記被検体に送信され当該被検体で反射した超音波を受信するステップと、

前記信号処理手段が、前記超音波を用いて第二の画像を生成するステップと、

前記表示手段が、前記第一の画像および前記第二の画像を表示するステップと、

前記第一の補正手段が、前記第一の画像の輝度を前記探触子からの距離に応じて補正するステップと、

前記第二の補正手段が、前記第一の補正手段とは独立に前記第二の画像の輝度を前記探触子からの距離に応じて補正する第二のステップと、

を有することを特徴とする被検体情報取得装置の制御方法。

【発明の詳細な説明】**【技術分野】****【0001】**

本発明は、被検体情報取得装置およびその制御方法に関する。

【背景技術】**【0002】**

(光音響トモグラフィー)

光と超音波を使用して生体の機能情報を取得する、光音響トモグラフィーの技術 (Photo Acoustic Tomography、以下 P A T と表記する) が、これまでに提案されている。P A T は、特に皮膚がんや乳がんの診断での有用性が示されており、同診断で従来使用されてきた超音波撮像装置や X 線装置、あるいは M R I 装置などに代わる医療機器となることが期待されている。

【0003】

可視光や近赤外光などのパルス光を生体組織に照射すると、生体内部の光吸収物質、特に血液中のヘモグロビンなどの物質が、パルス光のエネルギーを吸収して瞬間的に膨張した結果、光音響波 (典型的には超音波) を発生させる。この現象を光音響効果と呼び、P A T は、光音響波を測定することで、生体組織の情報を可視化するものである。生体組織の情報として光エネルギー吸収密度分布 (光音響波の発生源となった生体内の光吸収物質の密度分布) を可視化することで、癌組織による活発な血管新生を画像化できる。また、生じる光音響波の光波長依存性を利用して、血液の酸素飽和度などの機能情報を得ることができる。

【0004】

さらに P A T の技術においては、生体情報の画像化に光と超音波を用いることから無被爆非侵襲での画像診断が可能であるため、患者負担の点で大きな優位性を有している。したがって、繰り返し診断することが難しい X 線装置に代わり、乳がんのスクリーニングと早期診断での活用が期待される。

【0005】

10

20

30

40

50

P A Tでは、光音響の計測原理に基づいて、光吸収物質が光を吸収した結果生じた光音響波の初期音圧 P_0 を次式 (1) で算出する。

$$P_0 = \beta \cdot \mu_a \cdot \Phi \quad \dots (1)$$

ここで、 β はグルナイゼン係数であって、体積膨張係数 β_0 と音速 c の二乗の積を定圧比熱 C_p で除したものである。 μ_a は被検体によってほぼ一定の値となることが知られており、 Φ は被検体内部での光量、すなわち実際に光吸収物質に到達した光量 (光フルエンス) である。

【0006】

式 (1) によれば、初期音圧 P_0 は光吸収係数 μ_a と光量 Φ の積に依存するため、光吸収係数が小さい値だったとしても光量が大きい場合に生じる光音響波は大きくなる。また光量が小さい値だったとしても光吸収係数が大きい場合にも同様である。

10

なお、初期音圧分布 P_0 をグルナイゼン係数 β で除することで μ_a と Φ の積の分布、すなわち光エネルギー吸収密度分布を算出できる。初期音圧分布 P_0 は、被検体内部を伝播して探触子に到達する光音響波の音圧 P の時間変化を計測することで得られる。

【0007】

さらに、診断対象である被検体内部の光吸収係数 μ_a の分布を算出するためには、被検体内部での光量 Φ の分布を算出する必要がある。計測光は被検体内部で強く拡散、減衰しながら被検体の深部へと浸達するため、被検体での光減衰量と浸達深度から光吸収物質に実際に到達した光量 Φ を算出する。被検体の表面領域に一樣な光量のパルス光が照射された場合、被検体内部を光が平面波上に伝播すると仮定して境界条件を定めると、被検体内部の光量 Φ は次式 (2) で表される。

20

$$\Phi = \Phi_0 \cdot \exp(-\mu_{eff} \cdot d) \quad \dots (2)$$

ここで、 μ_{eff} は被検体の平均的な有効光減衰係数、 Φ_0 は被検体に照射されたパルス光の光量、すなわち被検体表面での光量である。また、 d は被検体表面の光照射領域から光音響波を発生した光吸収物質までの距離である。

【0008】

以上のように、式 (1) と光エネルギー吸収密度分布 μ_a から、光吸収係数分布 μ_a を算出することができる。

【0009】

(超音波測定)

30

超音波測定装置は、超音波探触子 (以下、単に探触子と表記する場合もある) を用いて複数の超音波を合成して形成される超音波ビームを被検体に送信する。そして、被検体内部において反射された超音波エコーを受信することで被検体内の組織の情報を得る。また、被検体に対して超音波ビームを2次元走査しながら超音波測定を繰り返すことで被検体内の組織の形態情報を3次元的に測定、可視化することができる。

【0010】

超音波による測定は、例えば乳腺科における乳がん診断で腫瘍の特異性 (例えば、乳がん、嚢腫、固形物などの違い) を検出できる、小葉癌を検出できる、腫瘍の深さ方向の位置や形態を認識できるなどの有用性があり、診断装置として広く普及している。超音波診断装置は、超音波による音響的な測定で生体内の組織を非侵襲で測定することが可能なため、患者負担の面で大きな優位性を有している。そのため、繰り返し診断することが難しい他の診断装置に代わり乳がんのスクリーニングや早期診断で活用されている。

40

【0011】

一般に乳がん診断では、触診や複数のモダリティでの画像診断の結果に基づいて、総合的に良悪性診断が行われる。特許文献1には、乳がん診断の精度を高めるための技術として、複数のモダリティによる画像診断を、被検体の状態を同一に保ったまま行う技術が開示されている。この技術によれば、光音響の原理に基づいて乳がんによる活発な血管新生を可視化する光音響波画像と超音波画像を、被検体の状態を同一に保ったまま取得することができる。

【0012】

50

また、特許文献2には、パルス光の被検体内部への浸達に伴う光量の減衰特性を加味した上で、被検体内部で生じた光音響波が探触子に到達する時間に応じて増幅利得を増減するTGC (Time Gain Control) 制御が開示されている。TGC制御により、測定深度によらずに均一な輝度レベルをもつ光音響波画像を得ることができる。

【0013】

ただし、これまでに、非特許文献1などにおいて、乳房における μ_{eff} は被検体によりばらつきが大きいことが報告されている。被検体内部での光量の減衰特性は μ_{eff} に強く依存するため、 μ_{eff} のばらつきに起因して、同じ浸達深さで比較した場合においても光量差が10倍以上にも及ぶことがあり、測定深度に対する最適な補正値は被検体ごとに異なる。

【先行技術文献】

【特許文献】

【0014】

【特許文献1】特許第4448189号公報

【特許文献2】特開2010-015535号公報

【非特許文献】

【0015】

【非特許文献1】JOURNAL OF BIOMEDICAL OPTICS 1 (3), 330-334 (JULY 1996)

【発明の概要】

【発明が解決しようとする課題】

【0016】

測定深度によらずに均一な輝度レベルを有する光音響波画像を得るために、パルス光の被検体内部への浸達に伴う光量の減衰特性と、被検体内部で生じた光音響波が探触子に到達するまでの減衰特性の組み合わせで、測定深度に対する補正を行うことが好ましい。被検体内部での光量の減衰特性は式(2)で示され、また生体内での音響波の減衰特性も一般的に指数関数の特性を示す。

【0017】

測定深度によらずに均一な輝度レベルを有する超音波画像を得るためにも、同様のことが言える。すなわち、超音波の送信により被検体内部へ到達するまでの超音波の減衰特性と、被検体内部で反射された超音波エコーが探触子に到達するまでの超音波の減衰特性を鑑みて測定深度に対する補正を行うことが好ましい。

【0018】

さらに、ほとんどの場合、光量の減衰特性ならびに光音響波および超音波の減衰特性は、被検体内において一様ではない。そこで、上記の各減衰特性(すなわち減衰係数)の分布を測定する精度を高めることが求められている。そのために例えば、各減衰係数を直接的に測定する装置や手法、または、間接的に測定可能な情報から推定しようとする演算手法が検討されている。しかし、診断における作業が煩雑になる、装置や処理が高コスト化するなどの問題があり、実施は容易ではない。

【0019】

以上のように光音響波画像と超音波画像とでは、それぞれの測定原理が有する減衰特性の違いによる深さ方向の画像特性の違いが潜在するため、それぞれ独立に補正制御を行う必要があった。また、より観察しやすい画像を得るためには、その補正を制御する補正手段をユーザに提供する必要があった。

【0020】

本発明は上記課題に鑑みてなされたものであり、光音響波画像と超音波画像を取得する被検体情報取得装置において、光音響波画像と超音波画像で独立して、かつユーザによる調整が可能な補正制御を行うための技術を提供することを目的とする。

【課題を解決するための手段】

【0021】

10

20

30

40

50

本発明は、以下の構成を採用する。すなわち、探触子と、

光を照射された被検体から発生して前記探触子が受信した光音響波を用いて第一の画像を生成し、前記被検体に送信され当該被検体で反射したのち前記探触子が受信した超音波を用いて第二の画像を生成する信号処理手段と、

前記第一の画像および前記第二の画像を表示する表示手段と、

前記第一の画像の輝度を前記探触子からの距離に応じて補正する第一の補正手段と、

前記第一の補正手段とは独立に前記第二の画像の輝度を前記探触子からの距離に応じて補正する第二の補正手段と、

を有することを特徴とする被検体情報取得装置である。

10

【0022】

本発明はまた、以下の構成を採用する。すなわち、

探触子、信号処理手段、表示手段、第一の補正手段および第二の補正手段を有する被検体情報取得装置の制御方法であって、

前記探触子が、光を照射された被検体から発生した光音響波を受信するステップと、

前記信号処理手段が、前記光音響波を用いて第一の画像を生成するステップと、

前記探触子が、前記被検体に送信され当該被検体で反射した超音波を受信するステップと、

前記信号処理手段が、前記超音波を用いて第二の画像を生成するステップと、

前記表示手段が、前記第一の画像および前記第二の画像を表示するステップと、

20

前記第一の補正手段が、前記第一の画像の輝度を前記探触子からの距離に応じて補正するステップと、

前記第二の補正手段が、前記第一の補正手段とは独立に前記第二の画像の輝度を前記探触子からの距離に応じて補正する第二のステップと、

を有することを特徴とする被検体情報取得装置の制御方法である。

【発明の効果】

【0023】

本発明の構成によれば、光音響波画像と超音波画像を取得する被検体情報取得装置において、光音響波画像と超音波画像で独立して、かつユーザによる調整が可能な補正制御を行うための技術を提供することができる。

30

【図面の簡単な説明】

【0024】

【図1】実施形態1における被検体情報取得装置の装置構成の概略図。

【図2】実施形態1における被検体情報の取得と補正を示すフローチャート。

【図3】実施形態1における被検体情報の補正手段を説明する概念図。

【図4】実施形態1における被検体情報の補正方法を説明する概念図。

【図5】実施形態1における被検体情報の補正を説明するフローチャート。

【図6】実施形態2における被検体情報の初期補正を説明するフローチャート。

【図7】実施形態3における被検体情報の取得と調整を示すフローチャート。

【図8】実施形態4における被検体情報の補正手段を説明する概念図。

40

【図9】実施形態4における被検体情報の補正方法を説明する概念図。

【発明を実施するための形態】

【0025】

以下に図面を参照しつつ、本発明の好適な実施の形態について説明する。ただし、以下に記載されている構成部品の寸法、材質、形状およびそれらの相対配置などは、発明が適用される装置の構成や各種条件により適宜変更されるべきものであり、この発明の範囲を以下の記載に限定する趣旨のものではない。

【0026】

<実施形態1>

本発明にかかる被検体情報取得装置は、光音響波と超音波により被検体情報を可視化し

50

て画像を生成する。本発明の被検体情報取得装置は、被検体に超音波を送信して超音波エコー信号を受信するための構成と、被検体に光を照射して発生した光音響波信号を受信するための構成を備える。本実施形態での被検体情報の補正は、生成された画像に対して、深さ方向における輝度レベルの補正手段を備えており、ユーザによる補正手段の操作に応じて画像の輝度値を補正するものである。以下、本発明を特徴づける部分を中心に説明する。

【0027】

なお、超音波エコー信号（以下、単に超音波信号と表記する）により生成される被検体情報とは、被検体内部の組織の音響インピーダンスの違いを反映した情報である。光音響波信号により生成される被検体情報とは、光照射によって生じた音響波の発生源分布や、被検体内の初期音圧分布、あるいは初期音圧分布から導かれる光エネルギー吸収密度分布や、吸収係数分布、組織を構成する物質の濃度情報分布を示す。物質の濃度情報分布とは、例えば、酸素飽和度分布や酸素化・脱酸素化ヘモグロビン濃度分布などである。これら被検体情報に適切な処理を施すことで、ディスプレイに表示するための画像データを生成できる。

10

【0028】

また、本発明で示す音響波とは、典型的には超音波であり、音波、超音波、音響波と呼ばれる弾性波を含む。特に、被検体内部に近赤外線等の光を照射した時に被検体内部で発生する弾性波を光音響波と表記する。本発明における探触子は、被検体内で発生又は反射した超音波と光音響波の音響波を受信する。

20

【0029】

（装置構成）

図1は、本実施形態における被検体情報取得装置の装置構成の概略図である。測定対象となる被検体101は、たとえば乳腺科における乳がん診断では乳房である。

【0030】

被検体情報取得装置は、被検体101に接触させて超音波の送受信と光音響波の受信を行う探触子102、光を生成する光源103、被検体101に対して光を照射する照射光学系104を備える。装置はまた、探触子102が検出した信号を増幅してデジタル信号に変換する信号受信部105、検出した光音響波信号の積算処理を行う光音響波信号処理部106を備える。装置はまた、探触子102に超音波送信駆動信号を印加する超音波送信制御部107、検出した超音波信号から受信フォーカス処理などを行う超音波信号処理部108を備える。装置はまた、ユーザ（主に医療従事者などの検査者）が装置に対して測定開始などの指示や測定に必要なパラメータを入力するための操作部110、取得した光音響波信号と超音波信号からそれぞれ光音響波画像と超音波画像を構成する画像構成部111を備える。装置はまた、構成された画像や装置を操作するためのユーザインターフェース（UI）を表示する表示部112を備える。装置はまた、操作部110を介したユーザの各種操作を受け付けて測定動作に必要な制御情報を生成し、システムバス114を介して各機能を制御する制御プロセッサ109、取得した信号や測定動作に関する設定情報を記憶する記憶部113を備える。

30

信号受信部、光音響波信号処理部、超音波信号処理部、信号受信部および画像構成部は、音響波に各種処理を施して画像を生成する点で、本発明の信号処理手段に相当する。表示部は、本発明の表示手段に相当する。

40

【0031】

（探触子）

探触子102は、複数の音響素子が配列して構成される。これらの音響素子が、被検体に光121が照射されたときに被検体内部で生じる光音響波を検出して電気信号に変換することで、光音響波信号が得られる。

また本実施形態においては、これらの音響素子は、被検体101に対して超音波を送信する機能も有している。そして、被検体内部で反射した超音波エコーを検出して電気信号に変換することで超音波信号を得ることができる。上述した光音響波信号は本発明の第一

50

の電気信号に、超音波信号は第二の電気信号に相当する。

【0032】

本発明において、探触子102はどのような方式のものでも用いることができる。例えば一般的な超音波診断装置で使用されている圧電セラミックス(PZT)を利用した変換素子が使用される。また、静電容量型のCMUT(Capacitive Micromachined Ultrasonic Transducer)も利用できる。また、磁性膜を用いるMMUT(Magnetic MUT)や、圧電薄膜を用いるPMUT(Piezoelectric MUT)も利用できる。

【0033】

なお、探触子102は、超音波を送信でき、かつ超音波エコーと光音響波の両方を検出可能なように構成された探触子であることが好ましく、これにより同一位置での超音波と光音響波の被検体情報を得ることができる。ただし本発明が適用される対象はこれに限られない。超音波の送受信と光音響波の受信とでそれぞれ個別の探触子を設置して、それぞれ信号処理を行なっても構わない。

10

【0034】

また、光吸収物質などの発生源から三次元的に発生、伝播する光音響波を可能な限り広い立体角で検出できるように、複数の音響素子が2次元状に配列されたアレイ型探触子が好ましい。アレイ型探触子を使用することで、探触子前面の被検体領域を画像化するのに必要な光音響波および超音波のボリュームデータを取得することができる。ただし、音響素子が直線状に1列に配列されたリニア走査型探触子を使用してもよい。

20

【0035】

探触子102と被検体101の間は光音響波と超音波の伝播経路であるため、音響整合材を配置して強い音響的結合を得ることが好ましい。音響整合材として例えば、超音波測定用のジェルまたはジェルシートなどを使用できる。

【0036】

(光学系)

光源103は、530~1300nmの近赤外領域に中心波長を有するパルス光(幅100ns以下)を発する。光源103は、一般的に、近赤外領域に中心波長を有するパルス発光が可能な固体レーザー(例えば、Yttrium-Aluminium-GarnetレーザーやTitan-Sapphireレーザー)が使用される。ガスレーザー、色素レーザー、半導体レーザーなどのレーザーも使用することができ、またレーザーのかわりに発光ダイオードなどを光源103として使用することも可能である。

30

【0037】

なお、光の波長は、測定対象とする生体内の光吸収物質に応じて530nmから1300nmの間で選択される。光吸収物質には例えば、酸素化ヘモグロビンあるいは脱酸素化ヘモグロビンやそれらを含む多く含む血管あるいは新生血管を多く含む悪性腫瘍など、その他グルコース、コレステロールなどがある。例えば乳がん新生血管中のヘモグロビンを計測対象とする場合、一般的に600~1000nmの光を吸収し、一方、生体を構成する水の光吸収が830nm付近で極小となるため750~850nmで光吸収が相対的に大きくなる。また、ヘモグロビンの状態(酸素飽和度)により光波長ごとに光の吸収率が変化するため、この波長依存性を利用することで生体の機能的な変化も測定できる。

40

【0038】

照射光学系104は、光源103が発したパルス光を被検体に向けて導き、測定に適した光121を形成して出射する。照射光学系104は、典型的には光を集光または拡大するレンズやプリズム、光を反射するミラー、光を拡散する拡散板などの光学部品により構成される。また、光源103から被検体101への導光には光ファイバなどの光導波路などを使用することもできる。

【0039】

なお、皮膚や目に対するレーザー光などの照射に関する安全基準として、一般に光の波長や露光持続時間、パルスの繰り返しなどの条件により最大許容露光量(Maximum

50

Permissible Exposure)がIEC60825-1で定められている。照射光学系104は、このような規格に則り安全を確保した上で、探触子102の前面の被検体領域を画像化するのに好適な形状と出射角度の光121を生成する。図1では、照射光学系104は探触子102の片側にのみ配置されているが、実際の配置はこれに限られない。例えば探触子102に対して両側から光照射することで、探触子102の前面の被検体領域をより均一に照明できる。

【0040】

また、照射光学系104は、光121の被検体101への出射を検知し、それと同期して光音響波信号の受信および記録を制御するための同期信号を生成する、図示しない光学構成を備える。光121の出射は、光源103が生成したパルス光の一部をハーフミラーなどの光学系により分割して光センサに導光し、光センサが生成する検出信号を使用することで検知できる。パルス光の導光にバンドルファイバを使用する場合には、ファイバの一部を分岐させて光センサに導光することで検知することができる。この検知により生成された同期信号は、信号受信部105へ入力される。

10

【0041】

(信号処理系)

信号受信部105は、照射光学系104または超音波送信制御部107から送出される同期信号に従って、探触子102が生成した光音響波信号または超音波信号を増幅してデジタル信号に変換する。信号受信部105は、探触子102が生成したアナログ信号を増幅する信号増幅部と、アナログ信号をデジタル信号に変換するA/D変換部から構成される。

20

【0042】

光音響波信号処理部106は、信号受信部105により生成された光音響波のデジタル信号に対して、探触子102の音響素子の感度ばらつき補正や、物理的または電氣的に欠損した素子の補完処理、ノイズ低減のための積算処理などを行う。積算処理により、被検体101の同じ位置での光音響波信号の取得を繰り返し行い、積算平均処理を行うことでシステムノイズを低減して光音響波信号のS/N比を向上させることができる。

【0043】

被検体101の内部の光吸収物質が発する光音響波を検出して得られる光音響信号は一般的に微弱な信号である。そこで、光121を複数回照射し、それぞれの照射で得られた複数回の光音響波信号を積算してS/N比を向上させることで、画像診断に好適な光音響波画像を得ることができる。

30

【0044】

超音波送信制御部107は、探触子102を構成する個々の音響素子に印加する駆動信号を生成、印加して、送信する超音波の周波数及び音圧を制御する。本実施形態では、複数の音響素子が2次元状に配列されたアレイ型探触子において、アレイを構成する1つの方向に沿って超音波ビームの送信と超音波エコーの受信のリニアスキャンを行ったのち、そのリニアスキャンをもう1つの方向に繰り返し行う。これにより、複数のBモード画像から構成される3次元の超音波データを得ることができる。

40

【0045】

超音波送信制御部107は、超音波ビームの送信方向を設定して送信方向に対応して送信遅延パターンを選択する送信制御機能と、超音波エコーの受信方向を設定して受信方向に対応して受信遅延パターンを選択する受信制御機能とを備えている。送信遅延パターンは、複数の音響素子から送信される超音波によって所定の方向に超音波ビームを形成するために、複数の駆動信号に与えられる遅延時間のパターンである。また受信遅延パターンは、複数の音響素子によって検出される超音波信号に対して任意の方向からの超音波エコーを抽出するために、複数の受信信号に与えられる遅延時間のパターンである。これらの送信遅延パターンと受信遅延パターンは記憶部113に記憶されている。

【0046】

超音波信号処理部108は、超音波送信制御部103により選択された受信遅延パター

50

ンに基づいて、信号受信部 105 により生成された超音波のデジタル信号に対してそれぞれの遅延時間に対応させて、各々の信号を加算することにより受信フォーカス処理を行う。この処理により焦点が絞り込まれた超音波データが生成される。その他、対数圧縮やフィルタ処理などを通して B モード画像を生成する。

【0047】

制御プロセッサ 109 は、プログラム動作における基本的なリソースの制御と管理などを行うオペレーティングシステム (OS) を稼働させる。そして、記憶部 113 に格納されたプログラムコードを読み出し、以後記述する実施形態の機能を実行する。特に、操作部 110 を介したユーザからの撮像の開始指示や中断などの各種操作により発生するイベント通知を受けて被検体情報の取得動作を管理するとともに、システムバス 114 を介して各ハードウェアを制御する。

10

【0048】

また制御プロセッサ 109 は、操作部 110 から指定される、またはあらかじめ記憶部 113 に設定されている被検体情報取得のためのパラメータを取得する。そして、そのパラメータに基づいて、光音響波信号の積算回数を満足するために必要なレーザ発光制御情報を光源 103 と光音響波信号処理部 106 に出力する。また同様に、超音波ビームの送信と超音波エコーの受信における複数のフォーカス設定などの超音波送受信制御動作に関する制御情報を超音波送信制御部 107 と超音波信号処理部 108 に出力する。

【0049】

この他、制御部プロセッサ 109 は、装置個体を識別する識別情報や個体固有に設定される情報の管理、個々のハードウェアの状態の監視を行い装置状態の管理を行う。

20

【0050】

画像構成部 111 は、取得した光音響波のデジタル信号と超音波データに基づいて、被検体内の組織情報を画像化して光音響波画像と超音波画像の任意の断層画像、またはそれらを重畳した表示画像を構成する。また構成した画像に対して、輝度の補正や歪補正、注目領域の切り出しなどの各種補正処理を適用して、より診断に好ましい情報を構成する。またユーザによる操作部 110 の操作に従って、光音響波画像や超音波画像、またはそれらの重畳画像の構成に関するパラメータや表示画像の調整などを行う。光音響波画像は本発明の第一の画像に、超音波画像は第二の画像に相当する。

【0051】

光音響波画像は、アレイ状に配置された複数の音響素子がそれぞれ検出して生成された 3 次元の光音響波のデジタル信号に対して画像再構成処理を行うことで得られる。光音響波画像は、音響インピーダンスなどの特性分布や、光学特性値分布などの被検体情報を可視化することができる。画像再構成処理としては、例えば、トモグラフィー技術で一般に用いられるタイムドメインあるいはフーリエドメインでの逆投影、または整相加算処理などが用いられる。なお、時間制約が厳しくない場合には繰り返し処理による逆問題解析法などの画像再構成手法を用いることもでき、音響レンズなどで受信フォーカス機能を備えた探触子を用いることで、画像再構成を行わずに被検体情報を可視化することもできる。

30

【0052】

画像構成部 111 は、一般的に高性能な演算処理機能、グラフィック表示機能を有する GPU (Graphics Processing Unit) などを使用して構成される。これにより画像再構成処理や表示画像の構成に掛かる時間を短縮することができる。

40

【0053】

記憶部 113 は、制御プロセッサ 109 が動作するのに必要なメモリ、被検体取得動作の中で一時的にデータを保持するメモリ、生成した光音響波画像や超音波画像、関連する被検体情報と診断情報などを記憶保持するハードディスクなどの記憶媒体で構成される。そして、以後記述する実施形態の機能を実現するソフトウェアのプログラムコードを格納している。また被検体情報の取得動作に関するパラメータとして工場出荷時の値やデフォルトパラメータを格納している。デフォルトパラメータは、被検体情報の取得動作を繰り返し行う場合によく使用するパラメータ設定を反映させたもので、ユーザが適宜更新する

50

ことができる。デフォルトパラメータを保持することにより被検体情報の取得時に全パラメータを毎回設定する煩雑さを解消できる。

【0054】

なお、デフォルト値は被検体情報取得装置の個体ごと、または探触子102などの接続されているハードウェア、さらには被検体101やユーザごとに区別に記憶、保持されているもよい。

【0055】

(インターフェース)

表示部112は、画像構成部111により構成された光音響波画像と超音波画像、またはそれらの重畳画像、そして画像や装置を操作するためのUIを表示する。一般的には液晶ディスプレイが使用されるが、有機EL(Electro Luminescence)など、どの方式のディスプレイであってもよい。

10

【0056】

操作部110は、ユーザが、光音響波画像の積算回数や光音響波と超音波のそれぞれの受信ゲイン設定などの被検体情報の取得動作に関するパラメータの指定を行うための入力装置である。また、光音響波の補正手段110Aと超音波の補正手段110Bなどを備え、その他、画像に関する画像処理操作を行うための機能を備える。一般的に、マウスやキーボード、タッチパネルなどで構成され、ユーザの操作に従って制御プロセッサ109上で動作しているOSなどのソフトウェアに対するイベント通知を行う。

【0057】

20

以上の構成を有する被検体情報取得装置において、光音響波と超音波を検出可能な探触子を使用することで、探触子の位置・姿勢が変化する場合を除き、同一の被検体領域の光音響波画像と超音波画像とを、1つの被検体情報の取得動作の中で一括に取得できる。また同一の光音響波画像と超音波画像とを並べて表示、もしくはその重畳画像を生成、表示することでユーザによる被検体情報の観察や解析、診断を支援することができる。さらに光音響波画像と超音波画像とで、各々独立した輝度補正手段を設けることで、それぞれの測定原理に基づく減衰特性に依存せずに、ユーザが観察しやすいように輝度補正を行うことができる。

【0058】

(処理フロー)

30

続いて図2を参照して、実施形態1における被検体情報の取得の流れを示すフローを説明する。図2のフローチャートは、ユーザが操作部110を介して被検体情報の取得の開始を指示すると実施される。

【0059】

ステップS201では、制御プロセッサ109からの被検体情報の取得に係る発光開始指示に従って、光源103がパルス光を照射する。光源103から発光されたパルス光は、照射光学系104により成形されて光121として被検体101に照射される。照射光学系104は、被検体101への光121の出射と同時に同期信号を生成して、信号受信部105へ送出する。

【0060】

40

ステップS202では、光音響波信号が取得される。具体的には、まず探触子102が被検体101から発生する光音響波を検出し、アナログの電気信号(光音響波信号)を生成する。そして信号受信部105が、照射光学系104により生成された同期信号に同期して光音響波信号の受信を開始して、デジタル信号に変換する。なお、同期信号を受けた信号受信部105は、その瞬間から動作可能なサンプリングレートで、あらかじめ決められたサンプル数だけ光音響波信号の受信を行う。サンプル数は被検体内の音響波の伝播速度と装置仕様としての最大測定深さを鑑みて決定される。

【0061】

ステップS203では、光音響波信号処理部106がステップS202で生成された光音響波のデジタル信号を使用して積算処理を行う。

50

【 0 0 6 2 】

ステップ S 2 0 4 では、ユーザにより指定された、またはあらかじめ設定された光音響波の信号積算回数を満足したかどうかを判定する。信号積算回数を満足していない場合にはステップ S 2 0 1 へ処理を移行して光音響波信号の取得を繰り返す。信号積算回数を満足している場合にはステップ S 2 0 5 へ処理を移行する。

【 0 0 6 3 】

ステップ S 2 0 5 では、画像構成部 1 1 1 が、ステップ S 2 0 4 までに得られる積算された光音響波信号を使用して、光音響波画像を生成する。なお、一般に再構成処理には時間を要し、また GPU に処理を委託できるため、以降の処理を並列に行うこともできる。画像を生成する際には、例えばタイムドメインにおける画像再構成方法である UBP (Universal Back - Projection) 法を利用できる。

10

【 0 0 6 4 】

ステップ S 2 0 6 では、超音波による被検体のスキャンが行われる。具体的には、まず制御プロセッサ 1 0 9 が、超音波 B モード画像の取得開始を超音波送信制御部 1 0 7 に指示する。そして超音波送信制御部 1 0 7 は、複数のフォーカス設定などのパラメータに基づいて、超音波ビームの送信と超音波エコーの受信のリニアスキャンを行う。また、超音波制御部 1 0 5 は超音波ビームの送信と同時に信号受信部 1 0 5 へ同期信号を送出する。超音波エコーは探触子 1 0 2 により検出され、同期信号を受けた信号受信部 1 0 5 は、動作可能なサンプリングレートで、あらかじめ決められたサンプル数だけ超音波信号を受信してデジタル信号へと変換する。

20

【 0 0 6 5 】

ステップ S 2 0 7 では、超音波信号処理部 1 0 6 が、ステップ S 2 0 6 で得られた超音波のデジタル信号に対して整相加算処理や対数圧縮、フィルタ処理などを行って B モード画像 (超音波画像) を生成する。

【 0 0 6 6 】

ステップ S 2 0 8 では、光音響波画像に対する初期補正が行われる。初期補正は、超音波画像および光音響波画像ごとに、その特性に応じて行う補正処理である。光音響波画像の初期補正としては例えば、再構成対象部位から検出された光音響波の強度に、その部位まで到達する光量に応じてゲインを与える処理がある。初期補正の際には、記憶部 1 1 3 にあらかじめ保持されているデフォルトの補正值、または光減衰特性を推定した上で算出される補正值が光音響波画像に適用される。初期補正は光音響波信号処理部 1 0 6 や画像構成部 1 1 1 など、画像処理機能を有する構成要素で実行すれば良い。

30

【 0 0 6 7 】

なお、生体内における光減衰特性 (光減衰係数の分布) 、すなわち光 1 2 1 の散乱形状は理論的には光輸送方程式、または近似によって導出される光拡散方程式により算出される。光減衰係数は、光 1 2 1 の光波長や被検体入射時の形状などの情報に基づき、数値計算法である有限要素法などを使用して算出すればよい。光 1 2 1 の被検体入射時の形状は、照射光学系 1 0 4 の設計で決まるため、照明光学系 1 0 4 の設計データでもよい。あるいは、光形状を測定できるエネルギーメータなどを使用して測定したデータでもよい。形状データはあらかじめ記憶部 1 1 3 に記憶される。

40

【 0 0 6 8 】

ステップ S 2 0 9 では、超音波画像に対する初期補正が行われる。その際、記憶部 1 1 3 にあらかじめ保持されているデフォルトの補正值、またはおおよそ指数関数の特性を示す超音波の信号減衰を考慮して算出される補正值が超音波画像に適用される。なお、ステップ S 2 0 8 と S 2 0 9 とで算出された補正值は、画像表示とともに後に記述する UI 上の補正值コントロール点 3 0 4 A ~ 3 0 4 G および 3 0 8 A ~ 3 0 8 G の初期位置に反映される。

【 0 0 6 9 】

ステップ S 2 1 0 では、画像構成部 1 1 1 が、ステップ S 2 0 8 および S 2 0 9 にて補正済みの光音響波画像と超音波画像を使用して重畳画像を生成する。生成された重畳画像

50

は、表示部 1 1 2 に表示される。

【 0 0 7 0 】

ステップ S 2 1 1 では、重畳画像の補正処理を行う。詳細は後述する。

【 0 0 7 1 】

ステップ S 2 1 2 では、乳がん診断のための画像観察を終える操作のイベントが通知されたかどうかを判定する。画像観察を終了した場合は、被検体情報の取得のための一連のフローは終了する。画像観察を終了せず続ける場合には、ステップ S 2 1 1 へ処理を移行して画像補正を繰り返して画像表示を継続する。

【 0 0 7 2 】

以上の処理により、一回の被検体情報の取得動作の中で、光音響波画像と超音波画像による 2 つの被検体情報を一括に取得することができる。

【 0 0 7 3 】

なお、本フローチャートでは、光音響波画像が生成されてから超音波画像の取得を開始したが、積算のために光音響波信号受信を繰り返す合間に超音波画像を取得できる場合もある。光音響波信号の受信周期は、光源 1 0 3 の発光の繰り返し周波数により決まり、例えば 1 0 H z でパルス発光可能なレーザの場合には 1 0 0 m s e c の周期となる。たとえば光音響波信号の受信時間が 3 0 μ s e c とすれば、次の光音響波信号の受信までにおよそ 9 9 m s e c の待機時間が存在する。超音波ビームの送信と超音波エコーの受信に要する時間がたとえば 6 0 μ s e c である場合に、B モード画像の生成に 1 2 8 回の超音波送受信を行うと 1 0 0 μ s e c \times 1 2 8 ラインで 1 2 . 8 m s e c 程度の時間で超音波信号の受信を完了できる。そのため 1 0 0 m s e c の周期の中で、光音響波信号と超音波信号を時分割で実施することが可能である。

【 0 0 7 4 】

図 3 は、実施形態 1 における被検体情報の補正手段を説明する概念図である。本実施形態における補正手段は、表示部 1 1 2 に表示される UI として提供される。なお、本発明の適用はソフトウェアの UI による構成に限るものではなく、スライドバーやダイヤルなどのハードウェアにより補正手段の機能が提供されてもよい。

【 0 0 7 5 】

符号 3 0 1 は、被検体の任意の断面における光音響波画像と超音波画像を重畳した画像を示している。たとえば探触子 1 0 2 により取得される超音波の B モード画像のうち、中央 1 枚の B モード画像と、同じ被検体領域を示す光音響波画像の断層画像が重畳された画像である。本実施形態における重畳画像 3 0 1 は、たとえば幅 3 2 m m (y 軸方向) \times 深さ 4 0 m m (z 軸方向) の被検体領域を可視化したものである。また、光音響波画像と超音波画像は、1 画素あたり 1 2 ビット階調 4 0 9 6 階調で構成されているものとする。なお、図 3 において z 軸は探触子表面からみて奥行き方向、すなわち測定深さ方向を示す。したがって z 軸の値は探触子からの距離を示す。また、y 軸は超音波のリニアスキャン方向と同方向を示している。

【 0 0 7 6 】

重畳画像は、超音波画像を下地に光音響波画像を重畳したものである。超音波画像は、被検体内の組織の輪郭形状や、深さ方向の位置 (探触子からの距離) などにかんする精度の高い形態情報を示す。光音響波画像は、乳がんによる活発な血管新生の分布を可視化し、血液中の酸素量などの機能量を示す。そのため、重畳画像を用いた診断では、組織の形態とその機能量を直感的に対応づけて観察することができる。

【 0 0 7 7 】

なお、光音響波画像を超音波画像に重畳する際に、光音響波画像の不透明度を設定することにより、診断時の画像把握を容易にすることができる。このとき、光音響波画像の輝度値にそのまま対応する形で画素の不透明度を決定したり、有意な機能量を示していない一定値以下の輝度値領域を透明化したりする手法がある。

【 0 0 7 8 】

重畳画像においては、一般に、組織の形態情報を示す超音波画像の輝度値はそのまま明

10

20

30

40

50

暗を示すグレースケールで、機能量を示す光音響波画像の輝度値は、たとえば最小値の青色から中間値の緑色を経て最大値の赤色に至るカラースケールで表現する。これにより、直感的に画像の把握が可能になる。

【0079】

図3における重畳画像301内には、光音響波画像で可視化された光吸収物質（符号322、323）と、超音波画像で可視化された組織（符号321、324）が示されている。

【0080】

符号302は光音響波画像の輝度値の凡例であるカラースケールである。符号303は光音響波画像の補正手段を示しており、光音響波補正手段110Aに対応するUIである。また、符号306は超音波画像の輝度値の凡例であるグレースケールである。さらに符号307は超音波画像の補正手段を示しており、超音波補正手段110Bに対応するUIである。実施形態1における補正手段303と307はそれぞれ、光音響波画像と超音波画像の輝度値に対して補正を行うための補正手段である。

10

【0081】

光音響波画像の補正手段303内には、304A、304B、304C、304D、304E、304F、304Gの補正值を設定するコントロール点が配置されている。ユーザは、光音響波画像に対して深さに応じて補正值を個別に設定できる。コントロール点304A～304Gを操作することで、光吸収物質322または323の表示を消したり、強調表示させたりできる。

20

【0082】

なお、光音響波画像の深さ方向に対する減衰特性に関して、光の減衰特性と光音響波の減衰特性はそれぞれ指数関数的な特性を示す。そのため、その組み合わせに対する補正値カーブ（コントロール点304A～304Gの配置）はおおよそ対数関数に沿った配置となる。

【0083】

また、超音波画像の補正手段307内にも同様に、308A、308B、308C、308D、308E、308F、308Gの補正值を設定するコントロール点が配置されている。ユーザは、超音波画像に対して深さに応じて補正值を個別に設定できる。コントロール点308A～308Gを操作することで、組織321または324の表示を消したり、強調表示させたりすることができる。

30

【0084】

なお、超音波画像の深さ方向に対する減衰特性に関して、超音波の減衰は指数関数的な特性を示す。そのため、補正値カーブ（コントロール点308A～308Gの配置）はおおよそ対数関数的な配置となる。

【0085】

ユーザが重畳画像301を観察する際に、一方の画像を高輝度にして強調表示させたり、または低輝度にして控えめに表示させたりして比較したい場合がある。そこで、光音響波画像の補正手段303と超音波画像の補正手段307は近くに配置されていることが好ましい。図3では、光音響波画像の補正手段303と超音波画像の補正手段307とを縦に並べて配置しているが、並べて配置することで補正手段303と307を交互に操作しやすく、画像観察時のユーザ操作の煩雑さを取り除くことができる。

40

【0086】

また、重畳画像301を観察する中で補正手段303と307を操作する場合に、視線が大きく動いて重畳画像301が視野から外れることは好ましくない。そこで、図3に示したように、重畳画像301と補正手段303と307を並べて配置することで、重畳画像301を観察する視野における周辺視野で補正手段303と307を捉えられる、または視線の動きを極力抑えることができる。

【0087】

なお、図3では、補正手段303と307において、画像の深さ方向に対して7つのコ

50

ントロール点を配置して補正值の設定機能を提供するとしたが、測定深さなどに応じて必要な数だけ配置すればよい。また、補正手段303と307とで異なる数のコントロール点を配置してもよい。

【0088】

続いて、本実施形態における被検体情報の補正方法を、図4を参照して説明する。図4(a)は図3で示した光音響波画像の補正手段303を操作する例、図4(b)はその操作の結果算出される補正值カーブの例をそれぞれ示している。

【0089】

ユーザは、操作部110を介して、コントロール点304A、304B、411C、304D、304E、304F、304Gをドラッグ操作することで補正值を設定する。ユーザが各コントロール点をドラッグ操作すると、補正手段303は位置の値変化イベントを制御プロセッサ109に対して通知する。例えば、ユーザがコントロール点411Cをドラッグ操作している間、補正手段303はコントロール点の位置を示す値の変化を逐次通知する。その通知を受けた制御プロセッサ109は、操作後の新しい補正值を反映させた光音響波画像を逐次生成させ、表示させる。

10

【0090】

本実施形態では、コントロール点を右側に動かすと輝度補正の効果が強くなり、左側に動かすと輝度補正の効果が弱くなる。例えば、コントロール点411Cを設定確定位置412Cまで移動させると、深さ位置Cにおける補正值が低減する。

【0091】

光音響波画像の深さ方向に沿って離散的に配置されている7つのコントロール点の値が設定されたのち、コントロール点間の補正值を線形補間すると、図4(b)の補正值カーブが算出される。図4(b)の例では、コントロール点304Aより浅い領域や、304Gより深い領域に関しては最近傍補間を適用している。なお、離散的なコントロール点間の補間演算は、最近傍補間や二次補間や三時補間、多項式補間など既知の補間方法のどれを適用も良い。

20

【0092】

図4(b)において、縦軸は光音響波画像の深さ位置を、横軸は補正值をそれぞれ示している。補正值としては輝度値を利用できる。例えば、補正值(輝度値)のMin値を0、Max値を4095として、光音響波画像を構成する個々の画素輝度値に単純に加算して補正すれば良い。

30

補正值としてはまた、倍率を利用できる。例えば、補正值(倍率)のMin値を0.2、Max値を1.8、そしてその中間値を1.0に設定して、個々の画素輝度値に乗算して補正すれば良い。

【0093】

本発明においては、ユーザが補正值を所望の値に制御できるので、本人が観察しやすいように調整可能である。なお、補正值を反映することでカラースケール202の階調の上限を越える場合には、表示階調の上限値を表示すればよい。

【0094】

ユーザは、超音波の補正手段307においても同様の操作により、超音波画像に対して輝度補正を行うことができる。

40

【0095】

さらに、光音響波の補正手段303と超音波の補正手段307を独立に備えることで、深さによらない均一な輝度レベルをもつ光音響波画像と超音波画像を得る事ができ、重畳画像での視認性の向上に寄与できる。

【0096】

なお、図4では、ユーザがポインタ401を頼りに操作部110を操作することで補正值の設定を行う例について説明したが、タッチパネルを使用することで直接指により操作させることも可能である。また、キーボードを使用して、TABキー等でコントロール点に対するフォーカスを移動させた上で、カーソルキーを押下することにより補正值を操作

50

させることもできる。

【0097】

以上のように、表示部112上のUIに従って操作部110を使用することで光音響波画像と超音波画像の輝度補正を個別に行うことができる。また画像に対する輝度補正のみであるため、ユーザの補正值の操作に対して迅速に応答することができる。

【0098】

図5は、本実施形態における被検体情報の補正、すなわち画像補正（輝度補正）の流れを示すフローチャートである。

【0099】

ステップS501では、制御プロセッサ109が光音響波画像の輝度補正コントロール点304A～304G、または超音波画像の輝度補正コントロール点308A～308Gの値変化イベントが通知されたかどうかを判定する。値変化イベントが通知されている場合にはステップS502に処理を移行する。値変化イベントが通知されていない場合には処理を終了する。

10

【0100】

ステップS502では、ステップS501で通知された輝度補正のコントロール点の値変化に従って、制御プロセッサ109が図4(b)で示した輝度補正值を算出する。なお、光音響波画像のコントロール点が操作された場合には超音波画像に関しては現在の設定値を維持すればよいため輝度補正值の算出を省略する。その逆もまた同じである。

【0101】

20

ステップS503では、ステップS502で算出された輝度補正值を、制御プロセッサ109が各輝度値に反映させる。イベントが、コントロール点304A～304Gで起きた場合には光音響波画像の輝度値が、コントロール点308A～308Gで起きた場合には超音波画像の輝度値が補正される。

【0102】

ステップS504では、ステップS503で新たな輝度補正により更新された対象画像に関して、表示部112での重畳画像の表示を更新する。

【0103】

以上の構成を有する被検体情報取得装置において、減衰特性が異なる光音響波画像と超音波画像とで、輝度補正手段を個別に設けることで、観察に適した輝度補正をユーザが行うことができる。また、一回の被検体情報の取得の中で、ユーザに対して画像を提示する際の初期補正として、光音響波と超音波のそれぞれの減衰特性に応じた自動的な補正を適用することができる。

30

上記各フローチャートにて説明したように、光音響波画像は、光音響波信号処理部あるいは画像構成部による初期補正や、操作部（操作手段）、光音響波補正手段を通じたユーザによる操作により補正される。本発明においては、これらの構成要素が第一の補正手段に相当する。同様に、超音波信号処理部あるいは画像構成部、操作部の超音波補正手段などが本発明の第二の補正手段に相当する。

【0104】

本実施形態では、補正值がコントロール点の操作に追従してリアルタイムで応答するので、ユーザは直感的に光音響波画像と超音波画像の輝度を補正できる。さらに、重畳画像の観察において、一方の画像の輝度補正をユーザが短期間に変化させることで、他方の画像との差分や、被検体内組織の機能情報と形態情報の重なりなどの視認を補助することもできる。

40

【0105】

なお、本実施形態では、光音響波画像と超音波画像とを重畳画像としてユーザに提示する例に関して説明したが、本発明の適用はこれに限るものではない。光音響波画像と超音波画像とを並べて提示してもよいし、その他これら2つの画像をユーザが比較できるような提示方法であればよい。

【0106】

50

<実施形態 2 >

本発明の実施形態 2 を図に従って説明する。

【0107】

上記の実施形態 1 では、光音響波画像と超音波画像の取得処理の中で、それぞれの測定原理に基づく減衰特性を推定した上で、その推定減衰特性に応じた深さ補正を初期補正として自動的に適用した上でユーザに提示した。

本実施形態では、たとえば既に記憶されている光音響波画像データを表示する際に、その輝度分布などの画像特性に基づいて初期補正を行う。以下、本実施形態に特徴的な部分を中心に説明する。

【0108】

なお、本実施形態における被検体情報取得装置の装置構成は、図 1 に示したものと同様であり、説明を省略する。また、ユーザに提示する UI に関しても図 3 と図 4 で説明した形態で実施できる。

【0109】

図 6 は、本実施形態における被検体情報、特に光音響波における初期補正の適用方法を説明するフローチャートである。

【0110】

ステップ S 6 0 1 では、制御プロセッサ 1 0 9 が、記憶部 1 1 3 に記憶されている光音響波画像を生成するのに必要な信号データを読み出す。なお、記憶部 1 1 3 に記憶される光音響波画像データは、実施形態 1 の方法で輝度補正された後の画像データではなく、受信した光音響波の信号データから生成された補正前のデータである。

【0111】

ステップ S 6 0 2 では、制御プロセッサ 1 0 9 が、ステップ S 6 0 1 で読み出した画像データの同じ深さ位置（図 3 で示した z 方向の位置）の複数の画素の平均値を算出する。または深さ方向に対して 7 つの領域に等分して、その領域ごとの輝度レベルを算出する。これらの平均値はその領域の輝度レベルをおおよそ代表する。これにより、輝度の分布が求められる。このとき制御プロセッサは、本発明の輝度分布算出手段に相当する。輝度分布算出手段は、光音響波画像から本発明の第一の輝度分布を、超音波画像から第二の輝度分布を求める。

【0112】

ステップ S 6 0 3 では、制御プロセッサ 1 0 9 が、算出した深さ位置ごとの輝度レベルに基づいて、深さ方向によらず輝度レベルが均一になるように補正値を算出する。言い換えると、探触子からの距離に応じた輝度の分布に応じた補正値が求められる。たとえば、深さ位置ごとに算出された輝度レベルにおいて、中間値を基準として輝度レベルを統一する場合には、中間値を上回る輝度レベルに対する補正値はその差分だけ負値の補正値を付与し、逆に下回る輝度レベルに対しては正值の補正値を付与すればよい。また、たとえば光音響波の受信において高い S / N を保持できる被検体 1 0 1 の比較的表層領域の輝度レベルを基準として統一するように補正してもよい。光音響波画像における基準は、本発明の第一の基準に相当する。同様に超音波画像の基準は第二の基準に相当する。

【0113】

ステップ S 6 0 4 では、光音響波画像に対する初期補正として、制御プロセッサ 1 0 9 がステップ S 6 0 3 で算出した補正値をステップ S 6 0 1 で読み出した光音響波画像データに適用する。

【0114】

ステップ S 6 0 5 では、画像構成部 1 1 1 がステップ S 6 0 4 で補正された光音響波画像を表示部 1 1 2 に表示する。なお、過去の同じ被検体情報の取得の中で一括に取得された超音波画像との重畳画像での表示でもよい。また、ステップ S 6 0 3 で算出された補正値は、画像表示とともに後に記述する UI 上の補正値コントロール点 3 0 4 A ~ 3 0 4 G および 3 0 8 A ~ 3 0 8 G の初期位置に反映される。

【0115】

10

20

30

40

50

以上の構成を有する被検体情報の補正方法によれば、既に記憶されている光音響波画像を読み出して表示する際に、深さ方向の輝度レベルの変化に基づいて初期補正値を算出し、光音響波画像に適用できる。被検体内において、光量ならびに光音響波および超音波の減衰特性は、ほとんどの場合一様ではない。しかし本実施形態によれば、それらの特性を推定せずとも、全測定深度にわたって均一な輝度レベルをもつ光音響波画像をユーザに提示できる。なお、本実施形態では輝度レベルを平均輝度値で代表したが、ヒストグラム化して分布量の最も多い輝度値を輝度レベルとしてもよい。

さらに、超音波画像に対しても同様に初期補正を適用することもできる。

【0116】

<実施形態3>

本発明の実施形態3を図に従って説明する。本実施形態の被検体情報の補正は、補正手段による補正値を、信号の受信ゲイン制御、すなわち信号処理部105におけるTGC制御に対して反映するものである。以下、本実施形態に特徴的な部分を中心に説明する。

【0117】

なお、本実施形態における被検体情報取得装置の装置構成は、図1に示したものと同様であり、説明を省略する。ユーザに提示するUIについても図3と図4で説明した形態で実施できる。

【0118】

なお、本実施形態における信号処理部105は、上記実施形態での機能に加え、音響波が探触子102に到達する時間に応じて増幅利得を増減するTGC(Time Gain Control)制御を実行できる。一般的に、TGC制御を行うための回路として、電圧制御により増幅利得を制御する可変利得増幅器が使用される。音響波の検出信号の増幅器を可変利得増幅器で構成することで、音響波の受信時間とともに可変利得制御用の信号を制御するTGC制御が可能となる。

TGC制御は、超音波診断装置で一般的に利用されている技術であり、その目的は被検体内での超音波の減衰を補正することである。具体的には、超音波の指数関数的な減衰特性に対して単調増加の利得制御を行う。

【0119】

なお、特許文献2の技術によれば、測定深度によらずに均一な輝度レベルをもつ光音響波画像を得るために、パルス光の被検体内部での光量の減衰特性を加味した上で、探触子までの到達時間に応じて光音響波の増幅利得を増減するTGC制御も可能である。

【0120】

図7は、本実施形態における被検体情報の取得の流れを示すフローチャートである。図7のフローチャートは、ユーザが操作部110を介して被検体情報の取得の開始を指示すると実施される。なお、図2のフローチャートとの違いは、ステップS701とステップS702、ステップS703である。

【0121】

ステップS701では、制御プロセッサ109が、光音響波画像の補正手段303と超音波画像の補正手段307の、現時点での設定値を読み取る。

【0122】

ステップS702では、制御プロセッサ109が、光音響波画像の補正手段303の設定にしたがって、受信サンプルごとの受信ゲイン値を格納した光音響波信号用の受信ゲインテーブルを生成して信号受信部105に設定する。受信ゲインテーブルは、図4(b)で示した補正値カーブと同様のもので、たとえば縦軸を信号受信部の時系列に沿った受信サンプル数、横軸を信号処理部105の信号増幅部やA/D変換部における増幅利得とした配列データである。信号受信部105はこの受信ゲインテーブルにしたがってTGC制御を行う。

【0123】

ステップS201～ステップS204では、実施形態1と同様に、あらかじめ指定された信号積算回数を満足する光音響波信号の取得を行う。ただし、本実施形態におけるステ

10

20

30

40

50

ステップ S 2 0 2 では、ステップ S 7 0 1 で設定された受信ゲインテーブルに従って T G C 制御が行われた光音響波信号が得られる。

ステップ S 2 0 5 では、画像構成部 1 1 1 が、T G C 制御が行われた信号に基づいて光音響波画像を生成する。

【 0 1 2 4 】

ステップ S 7 0 3 では、制御プロセッサ 1 0 9 が、超音波画像の補正手段 3 0 7 の設定にしたがって、超音波信号用の受信ゲインテーブルを生成して信号受信部 1 0 5 に設定する。

【 0 1 2 5 】

ステップ S 2 0 6 では、超音波送信制御部 1 0 7 が、超音波ビームの送信と超音波エコーの受信のリニアスキャンを行う。なお、超音波エコーの受信に際して、信号受信部 1 0 5 はステップ S 7 0 3 で設定された受信ゲインテーブルに従って T G C 制御を行う。

【 0 1 2 6 】

ステップ S 2 0 7 では、超音波信号処理部 1 0 6 が、ステップ S 2 0 6 で得られた T G C 制御が行われた上で取得した超音波のデジタル信号に対して、整相加算処理や対数圧縮、フィルタ処理などを行って B モード画像を生成する。

【 0 1 2 7 】

ステップ S 2 1 0 では、画像構成部 1 1 1 がステップ S 2 0 5 とステップ S 2 0 7 の結果生成される光音響波画像と超音波画像を使用して重畳画像を構成して、表示部 1 1 2 に表示する。

【 0 1 2 8 】

以上の構成を有する被検体情報取得装置によれば、一回の被検体情報の取得動作の中で、光音響波画像の補正手段 3 0 3 と超音波画像の補正手段 3 0 7 に対して、信号受信時の受信ゲイン制御の機能を与えられる。その結果、T G C 制御が行われた光音響波画像と超音波画像を一括に取得できる。本実施形態においては、本発明の第一の補正手段には、光音響信号に T G C 処理を制御する制御プロセッサや、それを実行する信号受信部が含まれる。同様に第二の補正手段にも、超音波信号に対する制御プロセッサによる T G C 制御機能や信号受信部による増幅機能が含まれる。

【 0 1 2 9 】

なお、図 7 のフローチャートにおける一連の処理は 1 回の取得指示に対して 1 回の被検体情報の取得で完結するものとして説明した。装置が本フローチャートを一定周期で繰り返し実施することで、ユーザの継続した補正の操作に対して一定時間内に追従することができる。減衰特性が異なる光音響波画像と超音波画像とで輝度補正手段を個別に設け、またユーザの補正操作に対して一定時間内にリアルタイムで応答することで、観察に適した T G C 制御の調整に対するユーザの操作をより補助することができる。

【 0 1 3 0 】

< 実施形態 4 >

本発明の実施形態 4 を図に従って説明する。本実施形態の被検体情報の補正方法は、上記各実施例で行った、光音響画像と超音波画像の深さ方向に対する輝度値の補正または受信ゲインの補正設定を初期値に戻すものである。

【 0 1 3 1 】

なお、本実施形態における被検体情報取得装置の装置構成は、図 1 に示したものと同様であり、説明を省略する。また、被検体情報の取得に関するフローチャートも図 3 に示したものと同様であり、ユーザに提示する U I に関しても図 3 と図 4 で説明した形態で実施できる。

【 0 1 3 2 】

図 8 は、本実施形態における被検体情報の補正手段を説明する概念図である。本実施形態における補正手段は、表示部 1 1 2 に表示される U I として提供される。なお、本発明の適用はソフトウェアの U I による構成に限るものではなく、スライドバーやダイヤルなどのハードウェアにより補正手段の機能が提供されてもよい。

10

20

30

40

50

【0133】

実施形態1における図2のUIに加えて新たな機能が配置されている。符号801は光音響波画像の補正值のリセットボタンであり、符号802は記憶部113に保持している光音響波画像に対するデフォルトの補正值を更新するデフォルト設定ボタンを示している。本実施形態では、補正手段303と併せて、リセットボタン801、デフォルト設定ボタン802が光音響波補正手段110Aに対応するUIである。

【0134】

デフォルト設定ボタン802を押下すると、制御プロセッサ109に対してデフォルト設定ボタンイベントが通知される。通知を受けた制御プロセッサ109が押下時点までに設定されている補正コントロール点304A~304Gの設定を記憶部113に格納、保持する。

10

【0135】

また、符号811は超音波画像の補正值のリセットボタンであり、符号812は記憶部113に保持している超音波画像に対するデフォルトの補正值を更新する設定ボタンである。本実施形態では、補正手段307に併せて、リセットボタン811、デフォルト設定ボタン812が超音波補正手段110Bに対応するUIである。

【0136】

続いて図9を参照して、本実施形態における被検体情報の補正方法を説明する。図9(a)はユーザが自由に操作した結果の補正值コントロール点の状態を示している。図9(b)と図9(c)はそれぞれ本実施形態によける補正方法を適用した結果を示している。なお、実施形態1における補正手段は、表示部112に表示されるUIとして提供される。ただし本発明の適用はソフトウェアのUIによる構成に限るものではなく、ボタンなどのハードウェアにより機能が提供されてもよい。

20

【0137】

符号903は、光音響波画像の補正手段303がユーザにより操作された結果、補正コントロール点904A~904Gをその操作に従った配置となった状態を示している。

この状態からユーザがリセットボタン801を押下すると、制御プロセッサ109に対してリセットボタンイベントが通知される。通知を受けた制御プロセッサ109は、記憶部113に保持されている補正デフォルト値を読み出して、補正手段303に反映させる。

30

【0138】

図9(b)は、リセットボタン801を押下した結果、全ての補正コントロール点が一律に中間値に設定された状態(914A~914G)を示している。これは例えば、装置の工場出荷時の設定にリセットされている状態である。

【0139】

図9(c)は、リセットボタン801を押下した結果、補正コントロール点比以前に更新された時点での補正デフォルト値に設定された状態(924A~924G)を示している。

【0140】

リセットボタンを押下したことで、補正コントロール点が移動するため値変化イベントが発生し、実施形態1における被検体情報の補正のフローチャート(図5)や、実施形態3における被検体情報取得の流れ(図7)に従って補正を反映させることができる。

40

また、ユーザは、超音波の補正手段307とリセットボタン811を使用して同様の操作を行うことにより、超音波画像に対してリセットボタン811による補正の適用を行うことができる。

【0141】

以上の構成を有する被検体情報取得装置において、光音響波画像と超音波画像に対して、初期補正後またはユーザが個々の補正コントロール点を操作した後に、一括に既定値に設定、すなわちリセットすることができる。これによりユーザ操作の煩雑さを取り除くことができる。

50

【 0 1 4 2 】

< 実施形態 5 >

また、本発明の目的は、以下の手段によっても達成される。即ち、前述した実施形態の機能を実現するソフトウェアのプログラムコードを格納した記憶媒体を、システムあるいは装置に供給する。そして、そのシステムあるいは装置のコンピュータ（CPUなど）が、記憶媒体に格納されたプログラムコードを読み出し実行する。この場合、記憶媒体から読み出されたプログラムコード自体が前述した実施形態の機能を実現することになり、そのプログラムコードを格納した記憶媒体は本発明を構成することになる。

【 0 1 4 3 】

また、コンピュータが読み出したプログラムコードを実行することにより、そのプログラムコードの指示に基づき、コンピュータ上で稼働しているオペレーティングシステム（OS）などが実際の処理の一部または全部を行う。その処理によって前述した実施形態の機能が実現される場合も含まれることは言うまでもない。

10

【 0 1 4 4 】

さらに、記憶媒体から読み出されたプログラムコードが、コンピュータに挿入された機能拡張カードやコンピュータに接続された機能拡張ユニットに備わるメモリに書込まれたとする。その後、そのプログラムコードの指示に基づき、その機能拡張カードや機能拡張ユニットに備わるCPUなどが実際の処理の一部または全部を行い、その処理によって前述した実施形態の機能が実現される場合も含まれることは言うまでもない。

本発明を上記記憶媒体に適用する場合、その記憶媒体には、先に説明したフローチャートに対応するプログラムコードが格納されることになる。

20

【 0 1 4 5 】

上記各実施形態における様々な技術を適宜組み合わせて新たなシステムを構成することは当業者であれば容易に相当し得るものであるので、このような様々な組み合わせによるシステムもまた、本発明の範疇に属するものである。

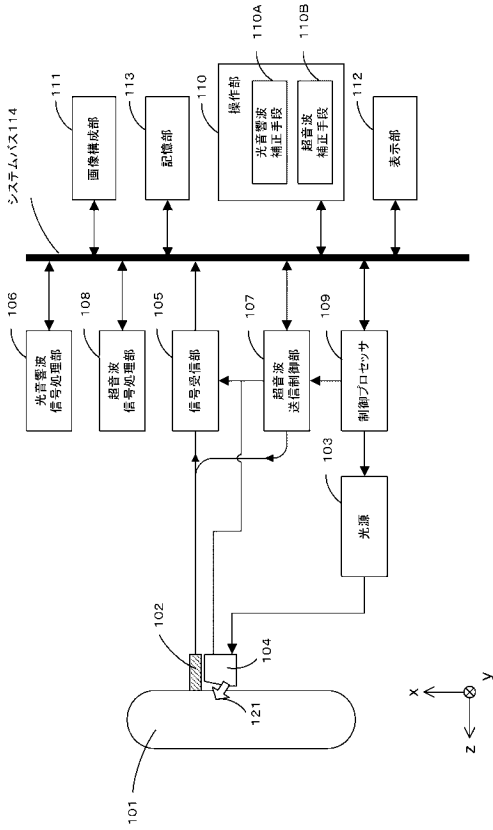
【 符号の説明 】

【 0 1 4 6 】

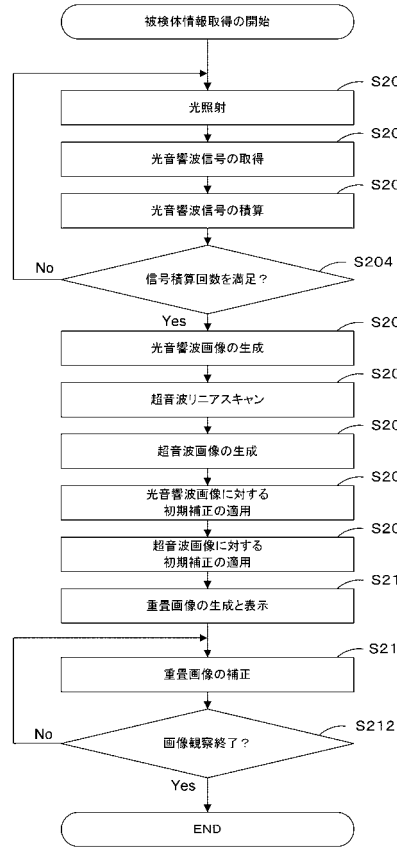
102：探触子，106：光音響波信号処理部，107：超音波送信制御部，108：超音波信号処理部，109：制御プロセッサ，110A：光音響波補正手段，110B：超音波補正手段，111：画像構成部，112：表示部

30

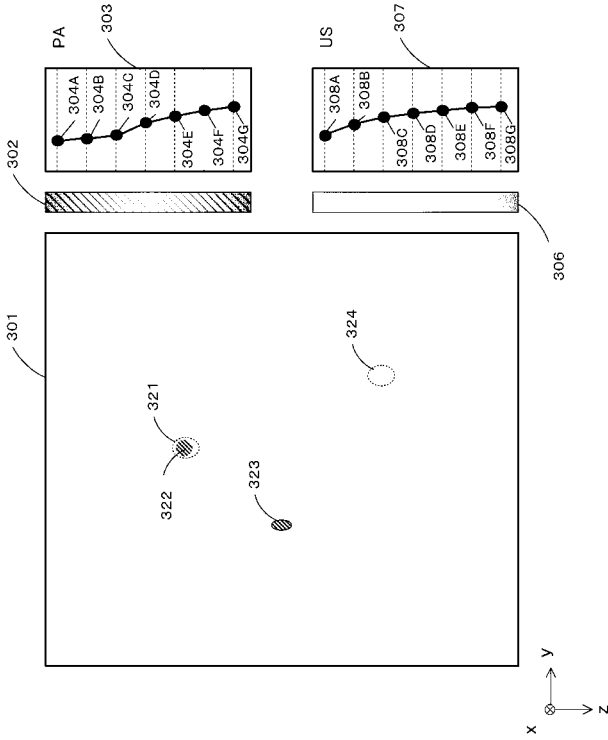
【図1】



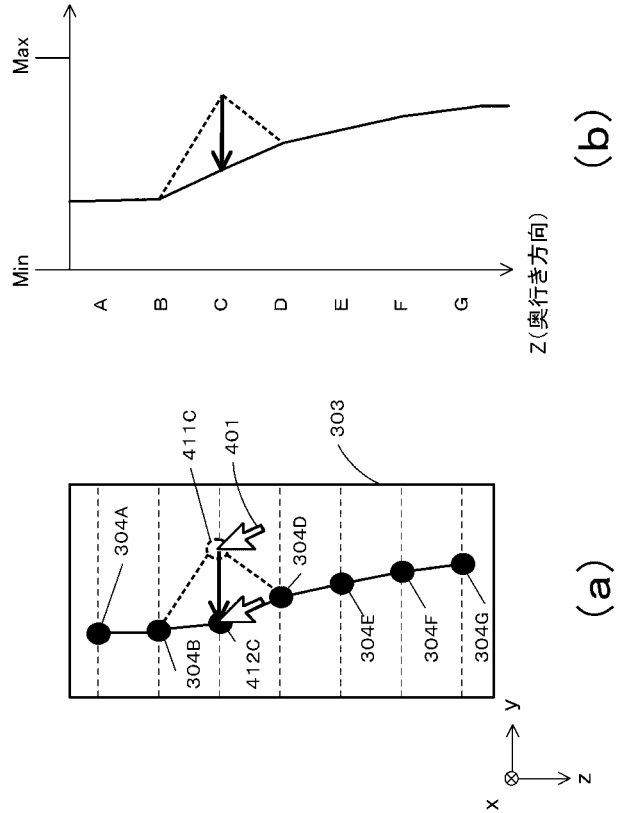
【図2】



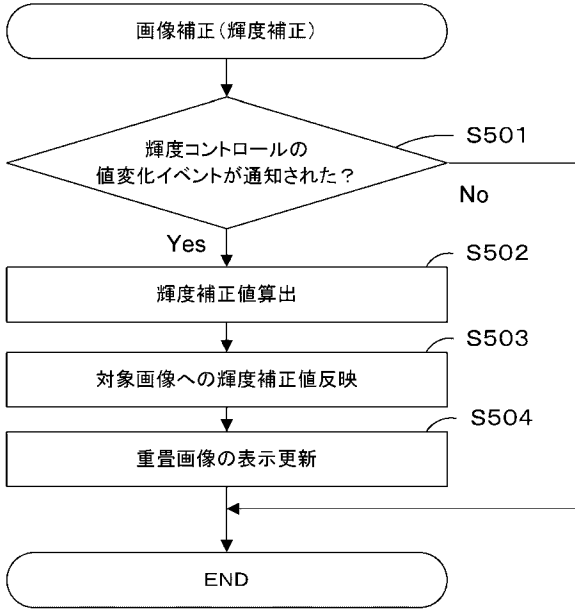
【図3】



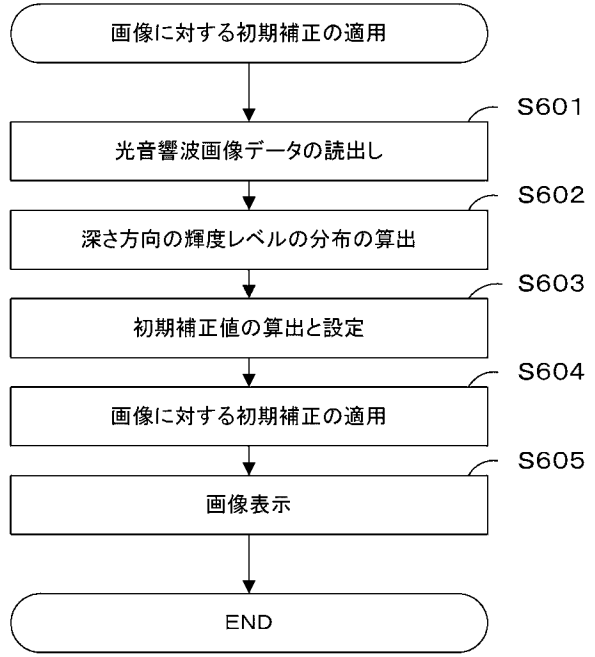
【図4】



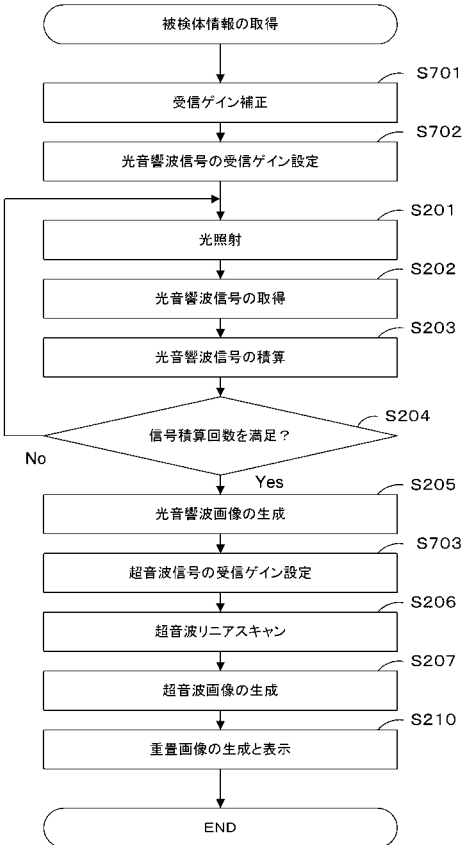
【 図 5 】



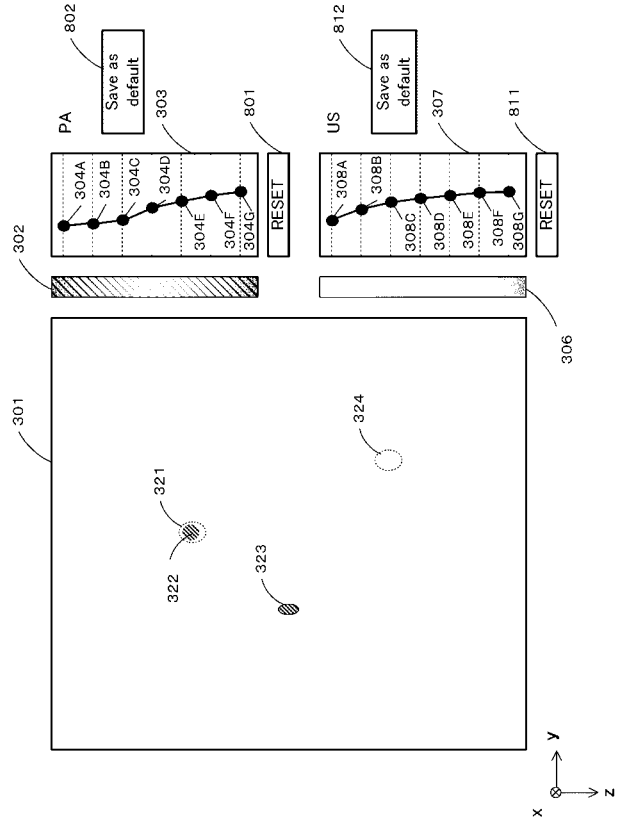
【 図 6 】



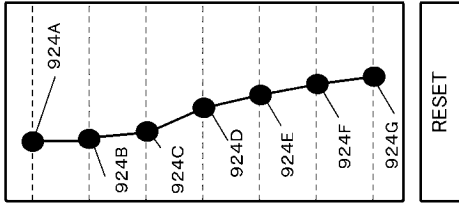
【 図 7 】



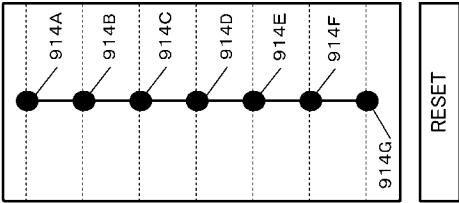
【 図 8 】



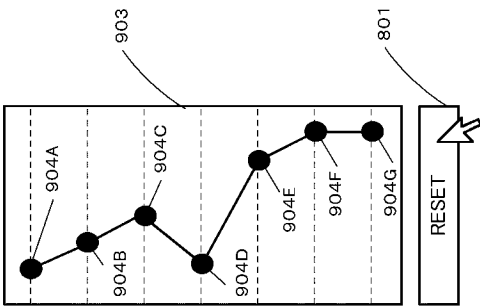
【 図 9 】



(c)



(b)



(a)

フロントページの続き

(72)発明者 大山 賢司

東京都大田区下丸子3丁目30番2号 キヤノン株式会社内

(72)発明者 阿部 浩

東京都大田区下丸子3丁目30番2号 キヤノン株式会社内

Fターム(参考) 4C601 BB03 DE16 JC21 KK12 KK24 KK25 LL33

专利名称(译)	<无法获取翻译>		
公开(公告)号	JP2014128319A5	公开(公告)日	2016-02-12
申请号	JP2012286547	申请日	2012-12-28
[标]申请(专利权)人(译)	佳能株式会社		
申请(专利权)人(译)	佳能公司		
[标]发明人	大山賢司 阿部浩		
发明人	大山 賢司 阿部 浩		
IPC分类号	A61B8/00		
CPC分类号	A61B5/0095 A61B5/0035 A61B5/062 A61B5/065 A61B5/6852 A61B5/6885 A61B5/7203 A61B8/0825 A61B8/4416 A61B8/463 A61B8/483 A61B8/5238 A61B8/5269		
FI分类号	A61B8/00		
F-TERM分类号	4C601/BB03 4C601/DE16 4C601/JC21 4C601/KK12 4C601/KK24 4C601/KK25 4C601/LL33		
代理人(译)	川口义行 中村刚		
其他公开文献	JP6053512B2 JP2014128319A		

摘要(译)

解决的问题：提供一种用于在光声波图像和超声图像中独立地执行校正控制并且可由用户在用于获取光声波图像和超声图像的对象信息获取设备中调节的技术。 要做。 使用探测器产生第一图像，该第一图像由从被检体照射光并由该探测器接收到的光声波产生，该光声波被透射到该物体然后被反射。 信号处理装置，用于使用由探针接收的超声波生成第二图像；显示装置，用于显示第一图像和第二图像，以及来自探针的第一图像的亮度。 受试者具有用于根据距离进行校正的第一校正装置，以及用于根据与探头的距离独立于第一校正装置来校正第二图像的亮度的第二校正装置。 使用信息获取设备。 [选型图]图1