

(19) 日本国特許庁(JP)

(12) 公開特許公報(A)

(11) 特許出願公開番号

特開2010-22650

(P2010-22650A)

(43) 公開日 平成22年2月4日(2010.2.4)

(51) Int.Cl.
A61B 8/08 (2006.01)

F1
A61B 8/08

テーマコード(参考)
4C601

審査請求 有 請求項の数 4 O L (全 15 頁)

(21) 出願番号 特願2008-188727 (P2008-188727)
(22) 出願日 平成20年7月22日(2008.7.22)
(11) 特許番号 特許第4374470号(P4374470)
(45) 特許公報発行日 平成21年12月2日(2009.12.2)

(71) 出願人 504137912
国立大学法人 東京大学
東京都文京区本郷七丁目3番1号
(71) 出願人 390029791
アロカ株式会社
東京都三鷹市牟礼6丁目2番1号
(74) 代理人 100075258
弁理士 吉田 研二
(74) 代理人 100096976
弁理士 石田 純
(72) 発明者 中村 耕三
東京都文京区本郷7丁目3番1号 国立大
学法人東京大学内

最終頁に続く

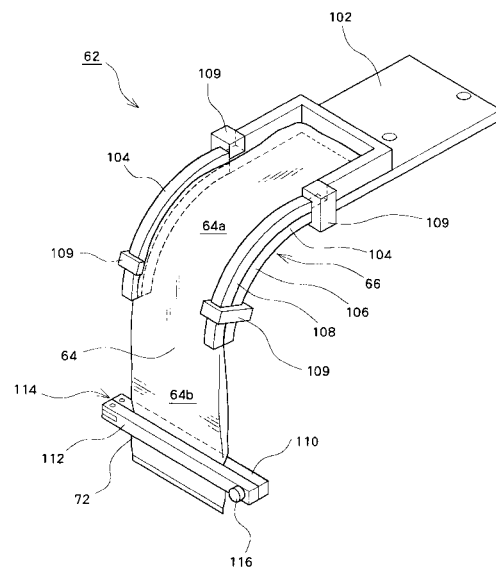
(54) 【発明の名称】 超音波プローブ用の膝用音響整合器

(57) 【要約】

【課題】 膝関節の軟骨の超音波エコー情報を得るために膝頭に沿って超音波プローブを移動させる際の、膝頭と超音波プローブの間の音響整合を図る。

【解決手段】 音響整合器は、水が入った水袋64と、膝の左側および右側においてそれぞれ、水袋を挟んで支持し、膝頭に沿って湾曲した水袋支持フレーム66と、を有する。水袋は、水袋支持フレームの形状に倣って湾曲した板形状となり、これが膝頭に当接して、膝の凹凸にフィットする。

【選択図】 図9



【特許請求の範囲】**【請求項 1】**

屈曲した膝の膝頭に装着される、超音波プローブ用の膝用音響整合器であって、水が入った水袋と、膝の左側および右側においてそれぞれ、前記水袋を挟んで支持し、膝頭に沿って湾曲した水袋支持フレームと、を有し、水袋が、水袋支持フレームの形状に倣って湾曲した板形状となる、膝用音響整合器。

【請求項 2】

請求項 1 に記載の膝用音響整合器であって、水袋は、側方を水袋支持フレームに支持された固定部分と、固定部分から遠位側に向けて延び、膝の前後方向の動きを許容される自由部分とを含む、膝用音響整合器。

10

【請求項 3】

請求項 2 に記載の膝用音響整合器であって、前記自由部分の遠位側の縁を挟み、左右方向に延びる遠位側フレームを有する、膝用音響整合器。

【請求項 4】

請求項 2 に記載の膝用音響整合器であって、前記水袋支持フレームから遠位側に延びて前記遠位側フレームと接続する薄板状の可撓性フレームを有し、可撓性フレームは、薄板の幅方向を左右方向とされ、撓んで、遠位側フレームの前後方向の動きを許容する一方、左右方向の動きを規制する、膝用音響整合器。

20

【発明の詳細な説明】**【技術分野】****【0001】**

本発明は、膝の軟骨の超音波診断に用いられる音響整合器に関する。

【背景技術】**【0002】**

変形性膝関節症は、膝関節のクッションの役目を果たす軟骨の摩耗が要因となって、膝の関節に炎症が起きたり、関節が変形したりして痛みが生じる疾患である。変形性膝関節症の患者は年齢と共に増加するが、発症前に、大腿骨軟骨の厚みや表面形状を正確に把握することができれば、予防策を講じることができる。高齢人口の増加に伴い変形性膝関節症患者の増加が予想される現在、簡便な診断方法が待望されている。

30

【0003】

変形性膝関節症の診断手法として、膝の中に関節鏡（内視鏡）を挿入し、軟骨表面の状態を観察する手法や、レントゲン検査により関節の隙間の開き具合から推定する方法などが知られている。しかし、これらの診断手法では、軟骨の厚みを計測することや、三次元的な形状を取得することはできない。

【0004】

これに対し、特許文献 1 には、関節内探触子を膝関節内に挿入して超音波を送受することで、膝関節の軟骨の厚みを評価するシステムが開示されている。しかし、このシステムは侵襲的であるため、手軽に利用できるものではない。したがって、定期健康診断等の多数の被検者に対する検査としては適していない。

40

【0005】

また、MRI（Magnetic Resonance Imaging）装置は、非侵襲的な画像診断装置であり、原理上軟骨を骨や筋肉、体液等から区別して画像化することができ、軟骨の厚みも計測できる。しかしながら、MRI は利用コストが高額であり、測定にも時間を要するため、多数の被検者の検査に用いるには適していない。

【0006】

【特許文献 1】特開 2002 - 345821 号公報

【発明の開示】

50

【発明が解決しようとする課題】

【0007】

超音波による診断によれば、体表面から超音波を送受し、受診した超音波エコーに基づき、臓器、骨等の体内組織の形状を取得することが可能である。膝軟骨についても、これを利用すれば、非侵襲で簡便な診断装置を提供することが可能となる。このとき、体表面より超音波を送受する超音波プローブを膝軟骨の形状を測定するのに適切な位置に合わせ、また適切な経路で移動させて走査（機械走査）を行う必要がある。そして、このような超音波プローブの走査に対応し、また膝表面の形状にも適応できる音響整合部材が必要である。

【0008】

本発明は、屈曲した状態の膝に対して超音波を送受する超音波プローブの移動に対応し、また膝表面の形状に適応した音響整合器を提供する。

【課題を解決するための手段】

【0009】

本発明にかかる音響整合器は、凹凸のある膝頭と、膝頭に沿って移動する超音波プローブの間に介在し、音響整合を行う。音響整合層として、水が入った水袋が採用され、膝に装着されたとき、膝の左側、右側においてそれぞれ、前記水袋を挟んで支持し、膝頭に沿って湾曲した水袋支持フレームを有する。水袋は、水袋支持フレームの形状に倣って湾曲した板形状になり、水袋自身の柔軟性により膝頭の形状に適合する。

【0010】

水袋は、側方を水袋支持フレームに支持され、その概略の形状が定まった固定部分と、この固定部分から遠位側に向けて延び、膝の前後方向の動きが許容される自由部分とを含むようにできる。自由部分を有することで、当該音響整合器の膝への装着のしやすさと、装着した際の測定範囲の広さが確保される。

【0011】

水袋の自由部分の遠位側の縁は、左右方向に延びる遠位側フレームにより挟持されるようにできる。この遠位側フレームにより、自由部分の形状が板状に保持される。

【0012】

前記水袋支持フレームから遠位側に延びて前記遠位側フレームと接続する薄板状の可撓性フレームを設けることができる。可撓性フレームは、水袋の自由部分の自重および遠位側フレームの自重を支え、自由部分の必要以上の変形を防止する。また、薄板は、その幅方向を左右方向とし、撓んで、遠位フレームの前後方向の動きを許容する一方、左右方向の動きを規制する。水袋の動きが制限され、取扱いが簡易になる。

【発明の効果】

【0013】

本発明によれば、膝頭に沿って移動する超音波プローブと、凹凸のある膝頭の間介在し、良好に音響整合を図れる機器が提供される。

【発明を実施するための最良の形態】

【0014】

実施形態の装置構成例を説明する前に、当該装置が対象とする膝関節（特に人間の）の内部構造について、図1を参照して簡単に説明する。図1は、立位での右足の膝関節の、体の正面側から見たときの模式的な断面図である。

【0015】

図1に示すように、膝関節は、大腿骨200の遠位端部と、脛骨220の近位端部と、膝蓋骨230とから構成される。大腿骨200の遠位端の表面は軟骨205で覆われ、脛骨220の近位端の表面は軟骨225で覆われている。骨（例えば大腿骨200）の表面のうち軟骨で覆われた部分は、軟骨下骨と呼ばれる。大腿骨200の軟骨205と脛骨の軟骨225との間には半月板210が存在している。大腿骨200の遠位端は、立位の身体の正面方向から見た場合、図示のように二股に分かれて突起（それぞれ内側顆、外側顆と呼ばれる）しており、内側顆及び外側顆の軟骨205は、内側及び外側の半月板210

10

20

30

40

50

にそれぞれ空いた穴を介して、脛骨 220 の近位端の軟骨 225 と接している。なお、以上に説明した膝関節部分は滑膜及び関節包 240 により覆われている。

【0016】

大腿骨 200 の遠位端の軟骨 205 は、当該遠位端部の表面を広く覆っているが、そのうち立位の際に脛骨 220 の近位端の軟骨 225 と接する部分は、上半身の荷重を強く受ける部分である。この部分は、軟骨荷重部と呼ばれる。軟骨荷重部は摩耗しやすく、摩耗が著しくなると変形性膝関節症を引き起こす。変形性膝関節症の診断には軟骨荷重部の軟骨厚みが重要な判断指標となる。

【0017】

人間の大腿骨 200 の遠位端の軟骨 205 の厚みは健常者で 2 ~ 3 mm 程度と薄いものである。したがって、超音波診断の手法でその厚みを精度よく測定しようとするれば、軟骨 205 の表面に対してできるだけ垂直に近い角度で超音波ビームを当てるのが望ましい。ところが、立位では、大腿骨 200 の遠位端の軟骨荷重部は脛骨 220 の軟骨 225 に接しているので、仮にこの状態で軟骨荷重部の表面に垂直に近い角度で超音波ビームを当てようとするれば、脛骨側から上に向けて超音波ビームを当てる必要がある。しかし、そのような位置に超音波プローブを当てることは不可能である。また、仮にそのような位置に超音波プローブを配置できたとしても、軟骨は大腿骨又は脛骨の影になるので、超音波は軟骨には届きにくく、軟骨を画像化することは困難である。

【0018】

これに対し、例えば椅子に座るなどして膝を大きく（例えば 90° 程度まで）曲げると、図 2 に示すように、大腿骨 200 遠位端の軟骨 205 の荷重部 208 が脛骨側から外れ、膝頭の正面側を向くようになる（図示の荷重部 208 は内側顆のものであり、外側顆の荷重部は図示を省略している。）。したがって、膝頭の正面側からプローブを当てれば、荷重部 208 の表面に対して垂直に近い角度で超音波ビームを当てることができる。また、荷重部 208 の周囲の軟骨も、荷重部 208 との比較対象とするために、計測をすることが好ましく、このためにプローブは、軟骨に対して略垂直に超音波ビームを送受することができる向きに維持した状態で、移動することが必要となる。

【0019】

そこで、この実施形態では、椅子に座るなどして膝を大きく曲げた状態で、大腿骨遠位端の軟骨の荷重部を含む膝内部の超音波エコーを取得するのに適した超音波プローブの動きを実現するためのプローブの支持装置を提供する。

【0020】

以下、本発明の実施形態を図面に従って説明する。図 3 ~ 図 6 は、本実施形態の超音波プローブ支持装置 10 の概略構成を示す図である。図 3 は斜視図、図 4 は正面図、図 5, 6 は側面図である。

【0021】

超音波プローブ支持装置 10 は、床に置かれるベース 12 と、ベース 12 に回動可能に支持される回動フレーム 14 と、回動フレーム 14 に回動可能に支持された装着ユニット 16 を含む。被検者は、図 3, 5 および 6 に符号 L にて示すように、ベース 12 上に、左右いずれか一方の脚を置く。以下の説明においては、一方の脚が図に符号 L に示す状態にある時の被検者の姿勢を基準として、左右、上下、前後の方向および向きを用いる。具体的には、図 3 中の X - X' 方向を前後方向、Y - Y' 方向を左右方向、Z - Z' 方向を上下方向とする。それぞれの向きは、X の向きが前、Y の向きが左、Z の向きが上である。また、被検者が両脚を揃えて座った状態で、脛と大腿は、膝の中心を通る矢状面（正中面に平行な面）内にほぼ存在する。以下においては、正中面の向きにかかわらず、膝を屈曲した状態で、この脛と大腿が形成する面を矢状面と記して説明する。

【0022】

ベース 12 は、概略、方形の板形状であり、床上に置かれ、その前方の端に 1 対のキャスタ 18 を備える。支持装置 10 を移動する際には、ベース 12 の後端を上げ、キャスタ 18 のみが床に接するようにする。ベース 12 の前縁付近には、左右方向に延び、回動フ

10

20

30

40

50

レーム 14 を回動可能に支持する回動フレーム支持軸 20 が設けられている。

【0023】

回動フレーム 14 は、回動フレーム支持軸 20 に係合する 2 個の軸受部 22 を有するラテラル部材 24 と、回動動作の半径方向に延びる左右のラジアル部材 26 と、左右のラジアル部材 26 の先端でこれらを結ぶ上ラテラル部材 28 を含む。上下のラテラル部材 24, 28 の間に、更に左右のラジアル部材 26 を橋渡すように補助ラテラル部材 30 が設けられて、回動フレーム 14 全体としては梯子様の形状を有する。

【0024】

軸受部 22 は、回動フレーム 14 が支持軸 20 周りに回動可能に、また支持軸 20 に沿った方向に移動可能に、支持軸 20 と係合している。この支持軸 20 周りの回動方向を - ' 方向、回動フレーム 14 が倒れる向きを ' として以下説明する。支持軸 20 には、ラック 32 が固定されており、回動フレーム 14 には、このラック 32 に噛み合うピニオン 34 が配置される。ピニオン 34 は、ピニオン軸 36 の下端に固定されており、ピニオン軸 36 は、下ラテラル部材 24 および補助ラテラル部材 30 にそれぞれ一体に、または固定的に設けられたピニオン軸保持部 38, 40 に保持されている。ピニオン軸 36 の上端には、ノブ 42 が固定されている。このノブ 42 を回すと、これと一体にピニオン 34 が回転し、回動フレーム 14 全体を Y - Y ' 方向に移動させる。

【0025】

回動フレーム 14 は、図 5 に示す直立位置から、倒れ込んで、図 3 または図 6 に示すように、 ' 方向に回動して、傾いた位置となることが許容される。ベース 12 および回動フレーム 14 上には、回動フレーム 14 を直立した姿勢に維持する直立姿勢維持機構 44 が設けられている（図 4, 5 を参照）。また、さらにベース 12 には、回動フレーム 14 が ' 方向に傾くときに、倒れ込みの速度を制限するダンパ機構 46 が備えられている（図 5, 6 を参照）。さらに、回動フレーム 14 には、被検者の脛に、V 字、U 字等の凹部を当てて、左右方向の位置決めをする左右方向位置決め機構 47 が備えられている。なお、図 3 においては、直立姿勢維持機構 44、ダンパ機構 46 および左右方向位置決め機構 47 は簡単のために省略し、その詳細な説明は後述する。

【0026】

回動フレーム 14 のラジアル部材 26 は、図に示す R - R ' 方向の伸縮機能を有する。R の向きがラジアル部材が伸びる向きである。この伸縮機能は、ラジアル部材 26 を、入れ子状となる 2 本の下ロッド 48 と上ロッド 50 から構成することにより達成される。すなわち、下ロッド 48 内部に上ロッド 50 が進入し、また下ロッド 48 内部から上ロッド 50 が進出することで、ラジアル部材 26 の伸縮が達せられる。また、所定の伸縮位置でロックする伸縮ロック機構 51（図 4 参照）が回動フレーム 14 には内蔵されている。補助ラテラル部材 30 は、上下のロッド 48, 50 のいずれに固定されてもよいが、本実施形態では、ピニオン軸 36 の伸縮を考慮しないで済むなど、構造を簡略にするために下ロッド 48 に固定されている。伸縮機能を有するラジアル部材 26 を採用することで、回動フレーム 14 は、上下の二つのフレームがスライドして伸縮するものとなる。この伸縮によって、装着フレーム 16 を支持する位置と、回動フレーム支持軸 20 の距離を変更することが可能となる。

【0027】

回動フレーム 14 の上フレーム、具体的には、上ロッド 50 には、装着ユニット 16 を支持する装着ユニット支持部 52 が固定されている。装着ユニット支持部 52 は、装着ユニット 16 を回動可能に支持する装着ユニット支持軸 54 と、この装着ユニット支持軸 54 と上ロッド 50 を結合する装着ユニット支持ブロック 56 を含む。

【0028】

装着ユニット 16 は、装着ユニットフレーム 58、プローブ支持フレーム 60 および膝当接部 62 を有する。構成の簡略化のために、本実施形態においては、装着ユニットフレーム 58 とプローブ支持フレーム 60 のいずれも、装着ユニット支持軸 54 に回動可能に支持されている。しかし、これらの軸が共通である必要はなく、プローブ支持フレームは

10

20

30

40

50

、装着ユニットフレーム 5 8 上に設けられた別の軸により回動可能に支持するようにできる。また、この軸は、典型的には、装着ユニット支持軸 5 4 と平行である。また、装着ユニットフレーム 5 8 の支持軸 5 4 周りの回動方向を - ' とし、 の向きが装着ユニットフレーム 5 8 が被検者の大腿に向かう向きとする。また、プローブ支持フレーム 6 0 の支持軸 5 4 周りの回動方向を - ' とし、プローブ支持フレーム 6 0 が前方に倒れる向きを とする。

【 0 0 2 9 】

装着ユニットフレーム 5 8 は、正面から見て門形、すなわち下方に開いたコの字形であり、装着ユニット支持軸 5 4 は、このコの字の内側の空間に入らないよう、左右別個に設けられている。このコの字の内側には、被検者の下肢が進入するため、上記のコの字の内側空間を軸が貫通しない構成を採っている。

10

【 0 0 3 0 】

図 9 に示すように、膝当接部 6 2 は、装着ユニットフレーム 5 8 より前方に延び、その後湾曲して下方に向かう音響整合部材 6 4 を有する。音響整合部材 6 4 は、膝頭に沿うよう湾曲し、膝頭に当接することによって、装着ユニット 1 6 の前後方向の位置決めを行う。音響整合部材 6 4 は、典型的には、水の入ったゴム製の袋（以下、水袋 6 4 と記す。）である。水袋のように、自身の形状を維持することが期待できない場合、上記の湾曲した形状を維持し、これを支持するための整合部材支持フレーム（水袋支持フレーム）6 6 が設けられる。水袋支持フレーム 6 6 は、装着ユニットフレーム 5 8 に固定され、装着ユニット 1 6 が被検者の下肢に装着された際には、膝の左側および右側にそれぞれ湾曲して延びる部分を有する。この部分に左右を支持された水袋 6 4 は、水袋支持フレーム 6 6 の形状に倣って湾曲した形状に維持される。水袋 6 4 は、左右を水袋支持フレームに支持された固定部分 6 4 a の先に、すなわち下肢の遠位側に、左右を支持されずに、前後に動ける部分である自由部分 6 4 b を有する。自由部分 6 4 b の端、すなわち水袋 6 4 の端には、水袋 6 4 の端の形状を整える遠位側フレーム 7 2 が設けられる。水袋 6 4 は、水袋支持フレーム 6 6、遠位側フレーム 7 2 により、湾曲した板形状に維持される。

20

【 0 0 3 1 】

装着ユニットフレーム 5 8 上には、プローブ支持フレーム 6 0 を回動駆動するプローブ駆動機構 7 4 およびプローブの角度を測定するプローブ角測定機構 7 6 が搭載されている。これらの機構の詳細については、後述する。

30

【 0 0 3 2 】

プローブ支持フレーム 6 0 は、装着ユニットフレーム 5 8 と同様に正面から見て下方に開いたコの字形である。コの字の縦画部分、すなわち門形の梁の部分には、超音波プローブ 7 8 を着脱可能に保持するプローブホルダ 8 0 が固定されている。プローブ支持フレーム 6 0 は、装着ユニットフレーム 5 8 とは、独立して回動可能であり、この回動動作によって、超音波プローブ 7 8 の膝頭に沿った動きが達成される。超音波プローブ 7 8 は、リニア型でよく、その走査面は、X Y 平面に直交する面となるように、プローブホルダ 8 0 に支持される。

【 0 0 3 3 】

図 7 は装着ユニット 1 6 の拡大斜視図、図 8 は装着ユニットフレーム 5 8 とプローブ支持フレーム 6 0 の分解斜視図である。前述のように、装着ユニットフレーム 5 8 とプローブ支持フレーム 6 0 は、装着ユニット支持軸 5 4 にそれぞれ独立して回動可能に支持されている。さらに、装着ユニット支持軸 5 4 には、駆動ドラム 8 2 が回動可能に支持されている。駆動ドラム 8 2 の外周には、駆動源 8 4 につながるワイヤ 8 6 が巻き付けられている。駆動源 8 4 は、ワイヤ 8 6 を巻き取る方向に、ワイヤ 8 6 に張力を付与している。駆動ドラム 8 2 には、ストップピン 8 8 が立設されており、このピン 8 8 が装着ユニットフレーム 5 8 に当接して、駆動ドラム 8 2 の 方向の回り止めとなる。プローブ支持フレーム 6 0 には連結板 9 0 が固定され、これらは一体となって支持軸 5 4 周りに回動する。連結板 9 0 には、インデックスプランジャ 9 2 が設けられている。インデックスプランジャは、連結板 9 0 を貫通して裏側に向けて延びるプランジャロッドを有し、このロッドが裏

40

50

側に突出した状態と、引き込まれた状態のそれぞれに維持することが可能である。駆動ドラム 8 2 には、突出したプランジャロッドが挿入する二つのインデックスホール 9 4 a , 9 4 b が設けられている。プランジャロッドが突出して、いずれかのインデックスホール 9 4 a , 9 4 b に係合した状態においては、駆動ドラム 8 2 と、連結板 9 0 およびプローブ支持フレーム 6 0 は、一体となって回動する。プランジャロッドが引き込まれた状態では、駆動ドラム 8 2 と、連結板 9 0 は、独立して回動可能となる。

【 0 0 3 4 】

インデックスホール 9 4 a は、ストップピン 8 8 が装着ユニットフレームに当接した位置（以下、駆動ドラムの基準位置と記す。）において、ホール 9 4 a にプランジャロッドが挿入し係合すると、プローブ支持フレーム 6 0 を鉛直とする位置に設けられている。このとき、超音波プローブ 7 8 も鉛直位置となり、直立状態になる。この超音波プローブ 7 8 の位置を $= 0^\circ$ とする。もう一つのインデックスホール 9 4 b は、駆動ドラム 8 2 がその基準位置にあるときに、ここにインデックスロッドが挿入し係合すると、プローブ支持フレーム 6 0 および超音波プローブ 7 8 が前方に 90° 倒れた位置（ $= 90^\circ$ ）となる位置に設けられている。

10

【 0 0 3 5 】

インデックスプランジャ 9 2 のロッドをインデックスホール 9 4 a に結合させた状態で、プローブ支持フレームを前方に倒すと、駆動ドラム 8 2 に回転により、ワイヤ 8 6 が駆動源 8 4 から繰り出される。ワイヤ 8 6 には、駆動源 8 4 により張力が付与されており、前方に倒す力を解放すると、この張力によって駆動ドラム 8 2 が、 $'$ の向きに駆動される。これにより、超音波プローブも $= 0^\circ$ に向けて戻る。駆動源 8 4 は、一定の速度で駆動ドラム 8 2 を回動させるのが好ましい。

20

【 0 0 3 6 】

プローブ支持フレーム 6 0 には、さらに装着ユニット支持軸 5 4 と同軸にエンコーダドラム 9 6 が固定されている。エンコーダドラム 9 6 と装着ユニットフレーム 5 8 に搭載されたロータリエンコーダ 9 8 には、ベルト 1 0 0 が巻渡されている。ロータリエンコーダ 9 8 は、プローブ支持フレーム 6 0 の回動角、すなわち超音波プローブの回動角を検出する。この実施形態においては、駆動ドラム 8 2 とエンコーダドラム 9 6 を、装着ユニットフレーム 5 8 の左右に分けて配置したが、左右の一方に両者を配置してもよい。

30

【 0 0 3 7 】

図 9 は、膝当接部 6 2 の詳細を示す図である。膝当接部 6 2 は、音響整合部材としての水袋 6 4 を備え、膝にフィットして、膝頭に沿って移動する超音波プローブと、膝との間の音響整合を図る音響整合器として機能する。支持フレーム 6 6 は、装着ユニットフレーム 5 8 に固定されるベース部 1 0 2 と、ベース部 1 0 2 から前方に伸び、さらに湾曲して下方に向かう 2 本のアーム部 1 0 4 を含み、これらベース部 1 0 2 と 2 本のアーム部 1 0 4 で、全体として略コの字形の形状となっている。このアーム部 1 0 4 の湾曲している部分は、この実施形態においては、円弧であり、この円弧の見込む中心角は 90° である。そして、この円弧の中心は、プローブ支持フレームの回動軸線上とされている。また、支持フレームは、内周側と外周側に分割される。内周側の内フレーム 1 0 6、外周側の外フレーム 1 0 8 は、それぞれ略コの字形を有し、4 個のクリップ 1 0 9 で結合されている。内フレーム 1 0 6 のベース部 1 0 2 は後方に伸び、ここで、ボルト等により装着ユニットフレーム 5 8 に固定されている。

40

【 0 0 3 8 】

音響整合部材である水袋 6 4 は、内フレーム 1 0 6 と外フレーム 1 0 8 に挟持されて支持される。水袋 6 4 は、左右の縁の近位側を、内外のフレーム 1 0 6 , 1 0 8 のアーム部に属する部分に挟持されて支持され、さらに近位側の縁をベース部に属する部分により挟持、支持される。これにより、左右のアーム部 1 0 4 の間の水袋 6 4 は、略長方形断面の、湾曲した板形状に保持された固定部分 6 4 a となる。水袋 6 4 は、アーム部 1 0 4 より先、すなわち遠位側に向けてさらに伸び、アーム部 1 0 4 から離れた位置で、遠位端フレーム 7 2 に挟持されている。遠位端フレーム 7 2 は、水袋 6 4 の開口を閉じて封止してい

50

る。遠位フレームは、2本の棒状の内フレーム110と外フレーム112を、一端で蝶番114で結合し、他端をねじで締めて固定する構成を有する。内外のフレーム110, 112で水袋64を挟んで、水袋内部に水を封止する。

【0039】

アーム部104先端と遠位端フレーム72の間の水袋64は、形状が固定されずに、振り子のように前後に振れることが可能な自由部分64bとなっている。遠位端フレーム72は、水袋64によって吊り下げられるように構成してもよい。または、二つのアーム部104の先端から延びるワイヤ、または薄板状の可撓性フレーム118により吊り下げ支持されてもよい。図6には可撓性フレーム118の一例として薄板状の部材が示されている。この薄板は、幅方向が左右方向となるように配置され、これによって水袋64の自由部分の前後方向の揺れが確保される。また、薄板とした場合は、左右方向の揺れを抑制することが可能である。

10

【0040】

この膝当接部62を膝に当接した状態で、水袋64の外周表面をなぞるように超音波プローブ78を移動させ、超音波情報を取得する。水袋の固定部分64aは、膝頭に当接して装着ユニット16の前後方向の位置決めを行うのに寄与する。このとき、固定部分は前方より、膝の下まで回り込むようにはなっていないので、装着ユニット16のとき装着の邪魔にならない。一方で、自由部分の可撓性により、測定においては、超音波プローブを水平方向より更に下に回り込ませ、水平方向より更に下の、例えば35°の位置から、膝関節に対する超音波の送受を可能とする。また、水袋の固定部分64aは、装着ユニット16の前後方向の位置決め機能が達成されるのであれば、固定部分の円弧の中心を見込む角度が90°より小さい角度であってもよい。

20

【0041】

膝当接部62が装着ユニット16の前後方向の位置決めを行う機能と、超音波の送受信に関し音響整合を行う機能の双方を担うが、位置決め機能のみ有するようにも構成可能である。例えば、膝下の頸骨の近位端付近に当たるプレートを装着ユニットフレーム58に固定し、このプレートによって前後方向の位置決めを行うようにしてよい。この場合、音響整合部材を装着ユニットには設けず、膝頭に音響ゼリー等を塗布して計測を行うようにすることも可能となる。

【0042】

図10は、直立姿勢維持機構44の構造を模式的に示した断面図である。直立姿勢維持機構44は、下ラテラル部材24上に固定設置されたボールプランジャ120と、ベース12に固定されたボール受け箱122を有する。ボール受け箱122の上面には、ボールプランジャのボール124と係合するボール受けスリット126を有する。ボール受けスリット126は、左右方向、つまり図10においては紙面を貫く方向に長く伸び、回動フレームが左右に移動した場合にも、ボールとスリットの係合が行われるようにされている。ボール124がばね128により付勢されており、ボールとスリットの係合が維持され、この状態が回動フレーム14を立設位置に維持する位置となる。回動フレーム14を倒す方向に動かすと、ボール124は、ばね128の付勢力に抗してプランジャに押し込まれ、スリットとボールの係合が解除される(図6参照)。

30

40

【0043】

回動フレーム14の倒れ込みの速度を抑制し、またその重量の少なくとも一部を担うためのダンパ機構46が図5および図6に示されている。下ラテラル部材24には、押圧子130が固定されており、これに軸132回りに回動する伝達板134が接している。伝達板134は、略扇形であり、一方の半径に押圧子130が接し、他方の半径には、ダンパ136のロッドが接している。ダンパ136は、その軸線が水平方向となるようにベース内に収められており、ベースの高さの抑制に寄与している。回動フレーム14を直立した状態(図5)から倒すと、押圧子130は、伝達板134を押す。これにより伝達板134は、図中反時計回りに回動して、ダンパ136のロッドを押し込む。このとき、ダンパ136により発生する抵抗により、回動フレーム14の倒れ込みの速度が抑制される。

50

また、ダンパは、回動フレーム 14 を直立させる向き、つまり ' の向きに回動するように、伝達板 134 を介して付勢力を付与している。これにより、回動フレーム 14 および装着ユニット 16 の自重の少なくとも一部を相殺している。

【0044】

回動フレーム 14 を被検者の下肢に合わせて左右に位置あわせする左右方向位置決め機構 47 が図 4, 5 および図 11 に示されている。図 11 は、左右位置決め機構 47 を模式的に示す平面図である。補助ラテラル部材 30 上に、軸 138 を支持するブラケット 140 が固定されている。被検者の下肢の、特に脛に当接する当接ブロック 142 が軸 138 に回動可能に支持されている。当接ブロック 142 は、回動フレーム 14 に対して左右方向には移動しない。図 11 に示されるように、当接ブロック 142 には、脛に対して凹の部分、典型的には V 字の溝 144 が形成されている。この溝 144 に脛が当たるように、回動フレーム 14 を左右方向に移動させて、下肢が、回動フレーム 14 の左右方向の中央に位置するように調整する。左右方向の移動は、前述のようにノブ 42 を回すことにより行う。また、当接ブロック 142 に脛を当てることで、正面から見て、脛が極端に左または右に倒れた状態となることが防止できる。

10

【0045】

前述のように回動フレーム 14 は伸縮可能であって、この位置を固定する伸縮ロック機構 51 を備えている。伸縮ロック機構 51 は、下ロッド 48 内に進入する上ロッド 50 の下端に備えられるロック部 146 と、上ラテラル部材 28 の端に設けられる駆動部 148 を含む。ロック部 146 の詳細な構造が図 12 に示されている。上ロッド 50 は、中空で、内部に開閉する 1 対のロックアーム 150 を有している。図中 150 で示す位置が開状態、150' で示す位置が閉状態である。ロックアーム 150 には連結ロッド 152 が連結しており、連結ロッド 152 の上下動によりロックアーム 150 の開閉が行われる。連結ロッド 152 は、図中の下端において、ばね 154 に結合しており、このばね 154 によって常時下向きに付勢されている。連結ロッド 152 の上端には、上ロッド 50 内を上方に延びるワイヤ 156 が連結されている。ワイヤ 156 は、上ロッド 50 の上端まで延び、上ラテラル部材 28 内に達している。上ラテラル部材 28 の端には、ロックノブ 158 が設けられ、これの上ラテラル部材 28 内に延びる円筒部分に、ワイヤ 156 の端が結合されている。ロックノブ 158 には、プランジャ 160 が設けられており、プランジャ 160 は、ばねで上ロッド 50 に向けて押圧されており、上ロッド 50 に設けられた穴にプランジャ 160 の先端が入ることにより、ロックノブ 158 の回転を止めることができる。

20

30

【0046】

通常、ロックアーム 150 は、連結ロッド 152 が、ばねにより下方に付勢されているために、開いた状態に維持される。このとき、ロックアーム 150 の先端は上ロッド 50 の外周面より突出して、上ロッド 50 と入れ子になっている下ロッド 48 の内周面に当接し、摩擦によって上下のロッドをロックする。ロックノブ 158 を回転させて、その円筒部分にワイヤ 156 を巻き付けるようにすると、ワイヤに引かれ連結ロッド 152 がばね 154 の付勢力に抗して上昇し、これによってロックアーム 150 が閉じる。これにより、ロックアーム 150 の先端が下ロッド 48 の内周面との係合を解かれ、上下のロッドがスライド可能となる。上下のロッド 50, 48 をスライドさせて、回動フレーム 14 の長さを適切な長さとしたら、ロックノブ 158 を逆に回して、ワイヤ 156 に掛かる張力をゆるめ、ロックアーム 150 を開く。これによって、再び上下のロッドがロックされる。

40

【0047】

図 13 は、上述の超音波プローブ支持装置、膝関節の軟骨、特に大腿骨遠位端の軟骨の診断を行うための超音波診断装置のシステム概要を示す図である。被検者 P は、椅子 162 に座り、膝を屈曲した状態としている。椅子 162 の座面 164 は昇降可能であり、被検者の姿勢が膝関節の軟骨の観測に適するようにその高さを調整できる。前述の超音波プローブ支持装置 10 の装着ユニット 16 が被検者 P の膝に装着された状態が示されている。超音波プローブ 178 は超音波診断装置 166 に接続されている。超音波診断装置 16

50

6は周知の装置であり、説明は省略する。

【0048】

実際の測定時の操作について説明する。初期状態においては、図5に示すように回動フレーム14は直立状態である。図5においては、後の説明のために、装着ユニット16は、初期状態ではなく、装着時の位置に示している。被検者Pを椅子162に着席させ、大腿がほぼ水平なるように、また装置の前後軸(X-X'軸)に、矢状面がほぼ平行となるように足をベース上に載せる。ノブ42を回して、回動フレーム14の左右方向の概略の位置あわせと目視で行う。回動フレーム14をの向きに倒しつつ、Rの向きに伸ばして、装着ユニットフレーム58を大腿の上面に置くようにし、一方、膝当接部62を膝頭に当接させる。これにより、装着ユニット16が上下方向、前後方向に位置決めされる。また、当接ブロック142の溝144に脛が片当たりしないで入るように、ノブ42を調節して、左右方向の位置決めを行う。回動フレーム14を倒した状態が図6に示されている。ただし、図6において、左右位置決め機構47は省略されている。

10

【0049】

インデックスプランジャ92を操作して、連結板90と駆動ドラム82の結合を解除させると、プローブ支持フレーム60を手動で動かすことができる。操作者は、プローブ支持フレーム60を手動で動かして、所望の超音波エコー情報が得られるか、超音波診断装置166のモニタを見て確認する。問題がなければ、インデックスプランジャ92をインデックスホール94aに係合して、超音波プローブ78を直立した位置とする。このときのプローブが図5の符号78-1で示されている。操作者は、プローブ支持フレーム60をの向きに手動で回動させて、図5中、符号78-2の位置に移動させる。この位置は、水平方向より更に35°下に回り込む位置である。前述のように、水袋64の遠位側には、前後に振れる自由部分64bが設けられており、この自由部分は、膝下に回り込んだ超音波プローブ78-2に押されて、後方に振れ、膝下または脛の上部に密着する。

20

【0050】

このプローブ支持フレーム60のの向きの回動に伴って駆動ドラム82も回動し、駆動源84よりワイヤ86が繰り出される。プローブ支持フレーム60を離すと、駆動源84からの張力によりプローブ支持フレーム60がの向きに回動する。超音波プローブ78は、膝中心を通る矢状面内の円弧に沿って、また、この円弧の中心に向いた状態を維持しつつ、移動する。この超音波プローブの軌跡の円弧の中心は、膝関節の機械的中心にほぼ一致している。プローブ先端が移動する軌跡(円弧)の半径は、40~60mmに水袋64の厚さを加えた値とすることが好ましく、本実施形態においては、水袋の厚さが10~20mmであることから、前記の半径を70mmとしている。この超音波プローブの軌跡の円弧の中心は、膝関節の機械的中心にほぼ一致している。また、超音波プローブの移動速度がほぼ一定となるように、駆動源84により発生する張力はほぼ一定となっている。また、超音波プローブ78は、水袋64の表面をなぞるように、常に接して移動する。このフレーム60の回動中、その回動角がロータリエンコーダ98により検出される。所定の角度ごとに超音波のエコー情報を取得して、その情報を超音波診断装置166の記憶部に記憶する。これにより、超音波の機械的な走査、特にコンケープ走査が実現される。このコンケープ走査の走査方向と、リニア型である超音波プローブ78自身の走査面は、直交しており、これにより膝関節の三次元情報を取得することができる。直立位置から15°前方に倒れた位置(符号78-3で示す。)まで回動すると、計測が終了する。その後、プローブ支持フレーム60は、直立の位置(78-1)まで回動する。超音波プローブの回動が終了したら、回動フレーム14を直立位置まで起こし、伸縮ロック機構51のロックを解除して、回動フレーム14を縮める。回動フレーム14が縮むことで当該支持装置10の収納性が向上する。

30

40

【図面の簡単な説明】

【0051】

【図1】膝関節の構造を説明するための模式的な断面図である。

【図2】座位における膝関節を正面から見た状態を示す図である。

50

【図3】超音波プローブ支持装置10の要部構成を示す斜視図である。

【図4】超音波プローブ支持装置10の正面図である。

【図5】超音波プローブ支持装置10の側面図である。

【図6】超音波プローブ支持装置10の側面図である。

【図7】装着ユニット16の概略構成を示す斜視図である。

【図8】装着ユニット16の分解斜視図である。

【図9】本実施形態の音響整合器としての膝当接部62を示す斜視図である。

【図10】直立姿勢維持機構44の概略構成を示す模式図である。

【図11】左右位置決め機構47の概略構成を示す模式図である。

【図12】伸縮ロック機構51のロック部146を示す図である。

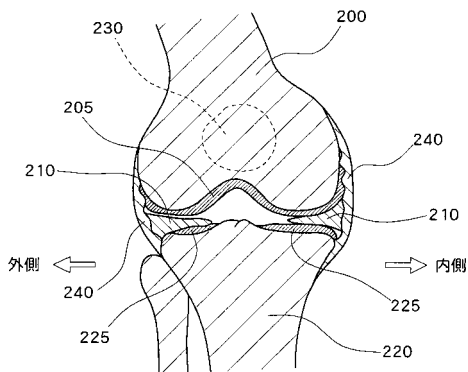
【図13】膝関節の軟骨診断用のシステム概要図である。

【符号の説明】

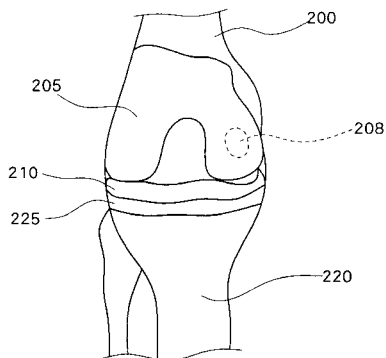
【0052】

10 超音波プローブ支持装置、14 回動フレーム、16 装着ユニット、54 装着ユニット支持軸、58 装着ユニットフレーム、60 プローブ支持フレーム、62 膝当接部（音響整合器）、64 音響整合部材（水袋）、64 a 固定部分、64 b 自由部分、66 水袋支持フレーム、72 遠位側フレーム、78 超音波プローブ、82 駆動ドラム、86 ワイヤ、90 連結板、162 椅子、166 超音波診断装置。

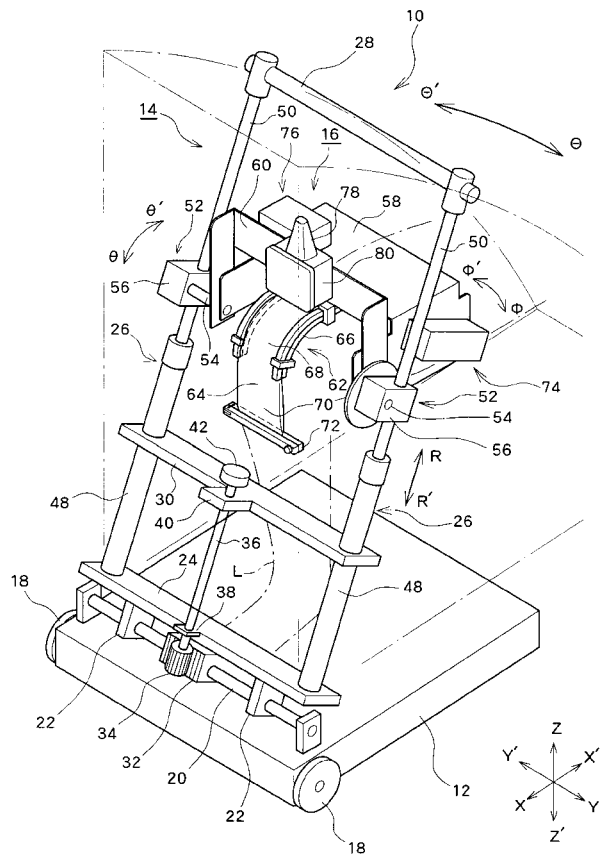
【図1】



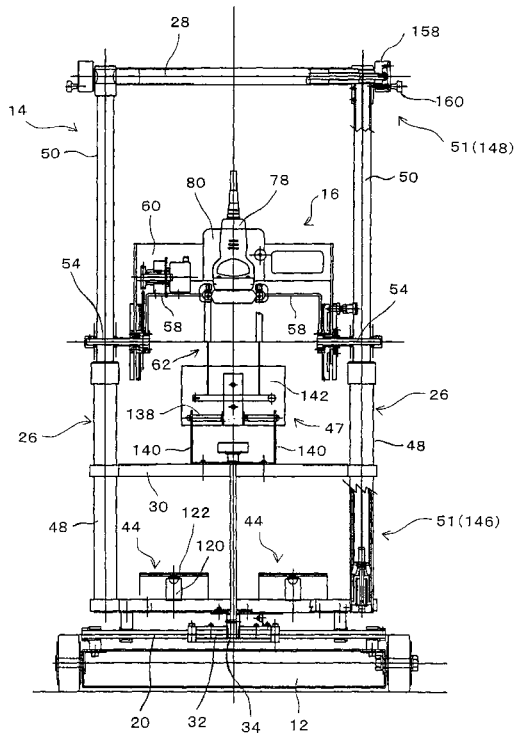
【図2】



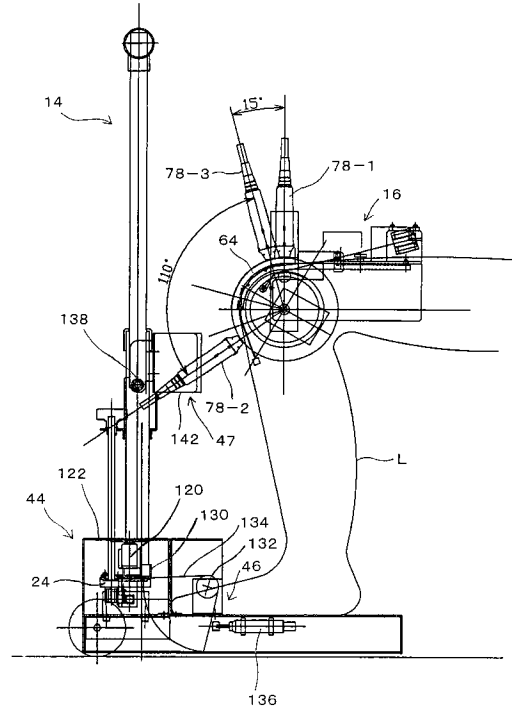
【図3】



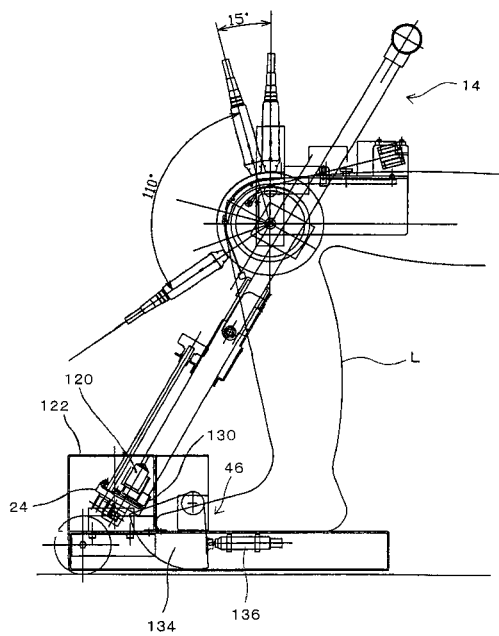
【 図 4 】



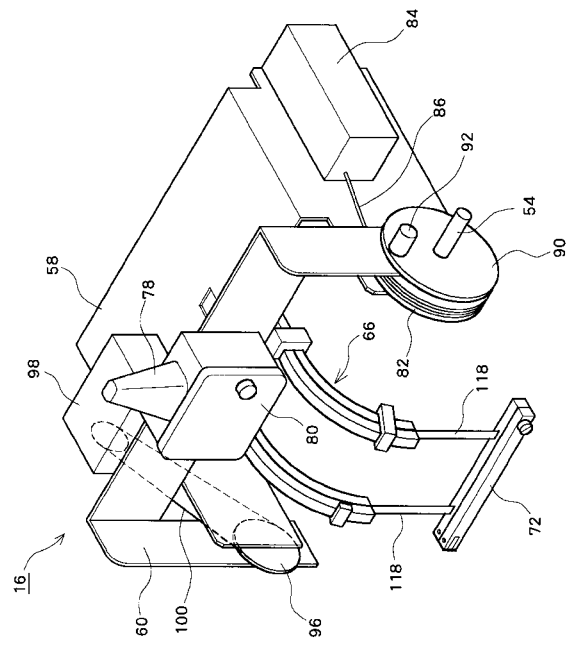
【 図 5 】



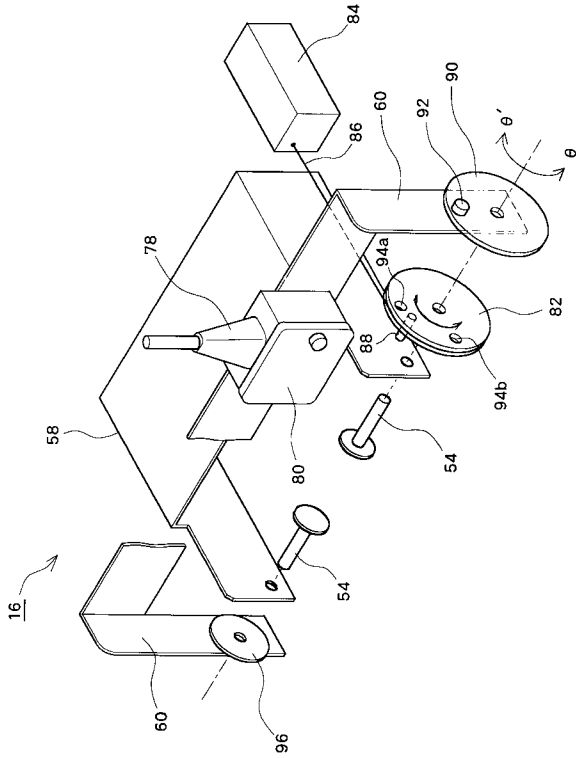
【 図 6 】



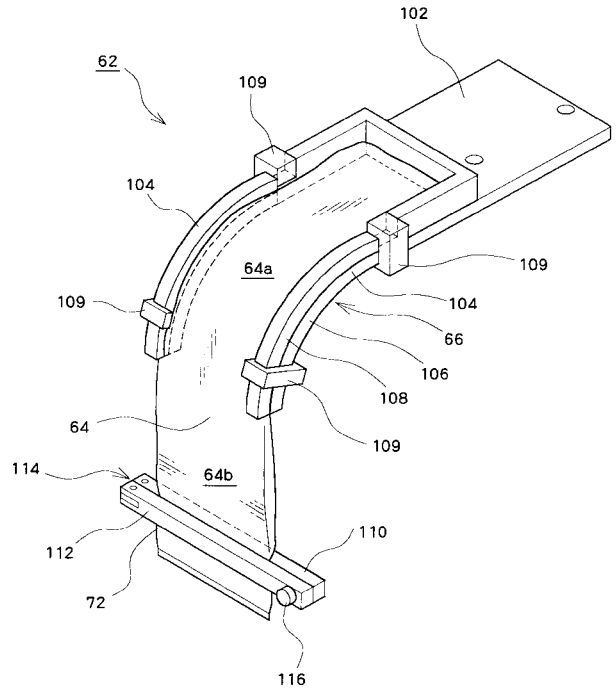
【 図 7 】



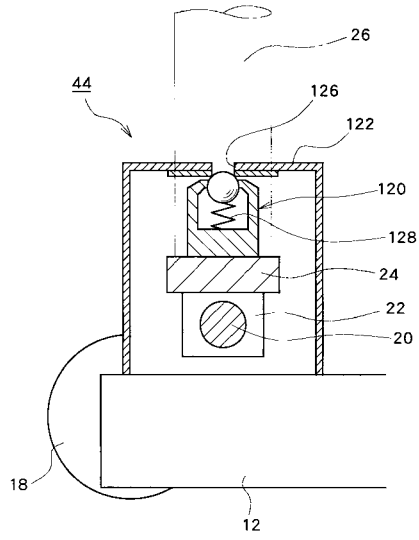
【 図 8 】



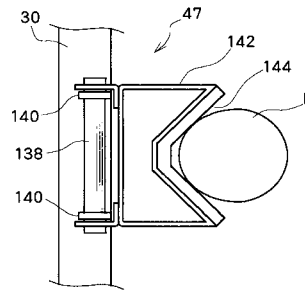
【 図 9 】



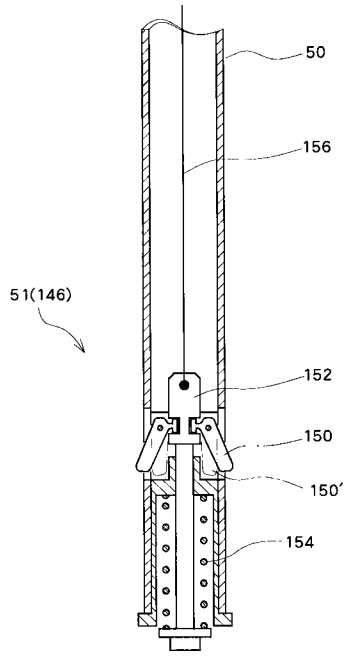
【 図 10 】



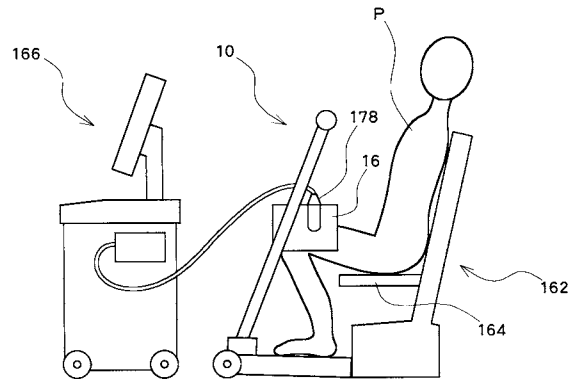
【 図 11 】



【 図 1 2 】



【 図 1 3 】



フロントページの続き

- (72)発明者 大西 五三男
東京都文京区本郷7丁目3番1号 国立大学法人東京大学内
- (72)発明者 大橋 暁
東京都文京区本郷7丁目3番1号 国立大学法人東京大学内
- (72)発明者 皆川 栄一
東京都三鷹市牟礼6丁目2番1号 アロカ株式会社内
- (72)発明者 廣田 浩二
東京都三鷹市牟礼6丁目2番1号 アロカ株式会社内
- (72)発明者 酒井 亮一
東京都三鷹市牟礼6丁目2番1号 アロカ株式会社内
- (72)発明者 小川 宏治
東京都三鷹市牟礼6丁目2番1号 アロカ株式会社内
- (72)発明者 宮坂 好一
東京都三鷹市牟礼6丁目2番1号 アロカ株式会社内
- (72)発明者 村下 賢
東京都三鷹市牟礼6丁目2番1号 アロカ株式会社内
- Fターム(参考) 4C601 DD10 GC02 GC07

专利名称(译)	超声探头的膝关节声学匹配装置		
公开(公告)号	JP2010022650A	公开(公告)日	2010-02-04
申请号	JP2008188727	申请日	2008-07-22
[标]申请(专利权)人(译)	国立大学法人 东京大学 日立阿洛卡医疗株式会社		
申请(专利权)人(译)	东京大学 阿洛卡有限公司		
[标]发明人	中村耕三 大西五三男 大橋暁 皆川栄一 廣田浩二 酒井亮一 小川宏治 宮坂好一 村下賢		
发明人	中村 耕三 大西 五三男 大橋 暁 皆川 栄一 廣田 浩二 酒井 亮一 小川 宏治 宮坂 好一 村下 賢		
IPC分类号	A61B8/08		
CPC分类号	A61B8/4209 A61B8/0858 A61B8/4281		
FI分类号	A61B8/08		
F-TERM分类号	4C601/DD10 4C601/GC02 4C601/GC07		
代理人(译)	吉田健治 石田 纯		
其他公开文献	JP4374470B1		
外部链接	Espacenet		

摘要(译)

要解决的问题：当超声波探头沿膝盖骨移动时，为了获得膝关节软骨的超声回波信息，实现膝盖骨和超声波探头之间的声学匹配。
 解决方案：声学匹配盒包括充满水的水袋64和沿着膝盖弯曲的水袋支撑框架66，以从膝盖的左侧和右侧保持和支撑水袋。水袋沿着水袋支撑框架的形状形成为弯曲的板状形状，以邻接膝盖骨并适合膝盖的凹陷和突出。 Z

