

(19) 日本国特許庁(JP)

(12) 公開特許公報(A)

(11) 特許出願公開番号

特開2008-264286
(P2008-264286A)

(43) 公開日 平成20年11月6日(2008.11.6)

(51) Int.Cl.		F I	テーマコード (参考)		
A61B	8/00	(2006.01)	A61B 8/00	2G047	
G01N	29/44	(2006.01)	G01N 29/22	501	4C601
H04R	1/44	(2006.01)	H04R 1/44	330K	5D019

審査請求 未請求 請求項の数 10 O L (全 11 頁)

(21) 出願番号 特願2007-112647 (P2007-112647)
(22) 出願日 平成19年4月23日 (2007. 4. 23)

(71) 出願人 000153498
株式会社日立メディコ
東京都千代田区外神田四丁目14番1号
(74) 代理人 100096091
弁理士 井上 誠一
(72) 発明者 村山 宏明
東京都千代田区外神田四丁目14番1号
株式会社日立メディコ内
Fターム(参考) 2G047 AA12 AC13 BC13 CA01 DB02
EA10 EA15 EA16 GB02 GF06
GF18
4C601 EE09 EE12 EE14 HH04 HH21
JB03
5D019 FF04

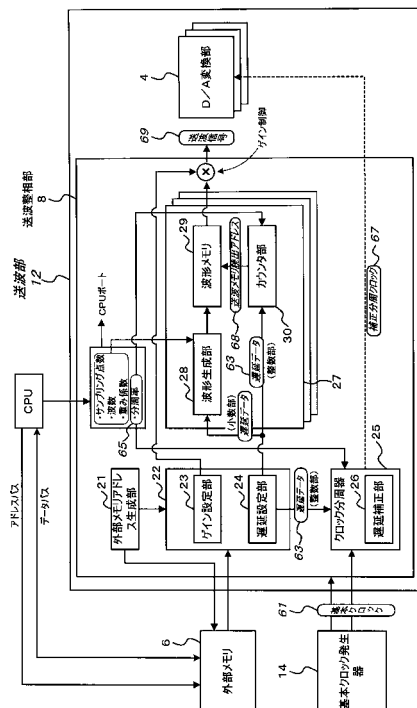
(54) 【発明の名称】 超音波診断装置

(57) 【要約】

【課題】外部メモリの容量を低減すると共に、超音波ビームの集束に係る遅延精度を向上させることを可能とする超音波診断装置を提供する。

【解決手段】送波整相部 8 は、クロック分周器 25 及び波形処理部 27 を備える。クロック分周器 25 は、基本クロック 61 を分周して分周クロックを生成する。遅延補正部 26 は、遅延データ 63 及び分周率 65 に基づいて、分周クロックに遅延を付与して補正分周クロック 67 を生成する。波形処理部 27 は、波形生成部 28、波形メモリ 29、カウンタ部 30 を有する。波形生成部 28 は、波形データを生成して波形メモリ 29 に出力する。波形メモリ 29 は、カウンタ部 30 から出力される波形メモリ読出アドレスに基づいて波形データを読み出して送波信号 69 として D/A 変換部 4 に出力する。超音波診断装置は、基本クロック 61 によって波形メモリ 29 を動作させ、補正分周クロック 67 によって D/A 変換部 4 を動作させる。

【選択図】 図 2



【特許請求の範囲】

【請求項 1】

複数の振動子が配列されて多チャンネルに形成され被検体との間で超音波を送受波する探触子と、前記探触子のチャンネル毎に波形データを整相して送波信号を出力する送波部と、前記探触子から出力される受波信号を受波整相する受波部と、前記受波部から出力された受波信号に基づいて超音波画像を構成する画像処理部と、前記超音波画像を表示する表示部と、を備える超音波診断装置において、

前記送波部は、

前記波形データを格納し基本クロックで動作する波形メモリと、

前記基本クロックと比較して低速のクロックで動作する D / A 変換部と、

前記低速のクロックに遅延を付与する遅延補正部と、

を備えて、前記波形メモリに格納された波形データから前記 D / A 変換部を介して前記送波信号を生成することを特徴とする超音波診断装置。

10

【請求項 2】

フォーカス制御に関する遅延データに基づいて、前記波形メモリから前記波形データを読み出すタイミングを計数するカウンタ部と、

前記基本クロックを分周して分周クロックを出力する分周器と、を具備し、

前記遅延補正部は、前記分周器が出力する分周クロックに遅延を付して前記 D / A 変換部に出力することを特徴とする請求項 1 に記載の超音波診断装置。

20

【請求項 3】

前記遅延補正部は、前記遅延データと前記分周クロックの分周率との間で剰余演算を行って得られた剰余に基づいて、前記分周クロックの位相を補正することを特徴とする請求項 2 に記載の超音波診断装置。

【請求項 4】

前記分周クロックの分周率あるいはサンプリング点数を変更することにより、前記送波信号の周波数を変更することを特徴とする請求項 2 または請求項 3 に記載の超音波診断装置。

【請求項 5】

前記送波部は、さらに、前記波形データを生成する波形生成部を前記チャンネル毎に具備し、

30

前記波形生成部は、前記波形データの基本波形を生成する基本波形生成部と、前記波形データの窓関数を生成する窓関数生成部と、を有し、前記基本波形生成部によって生成された基本波形と前記窓関数生成部によって生成された窓関数とを用いて前記波形データを生成することを特徴とする請求項 1 から請求項 4 までのいずれかに記載の超音波診断装置。

【請求項 6】

前記波形生成部は、前記波形データの生成時に前記遅延データに基づいて位相回転を行うことを特徴とする請求項 5 に記載の超音波診断装置。

【請求項 7】

前記基本波形生成部及び前記窓関数生成部は、重み係数を乗算する乗算器を有することを特徴とする請求項 5 または請求項 6 に記載の超音波診断装置。

40

【請求項 8】

前記基本波形生成部は、 \sin 波形の $1/4$ 周期分を保持し、折り返し処理及び符号反転処理によって 1 周期分の \sin 波形を生成することを特徴とする請求項 5 から請求項 7 までのいずれかに記載の超音波診断装置。

【請求項 9】

前記窓関数生成部は、 $\cos 2$ と $\cos 4$ と $\cos 6$ と $\cos 8$ の各 \cos 波形の $1/4$ 周期分を保持し、サンプリング点数及び波数に基づいて、 1 周期分及び 2 周期分及び 3 周期分及び 4 周期分の前記各 \cos 波形を生成することを特徴とする請求項 5 から請求項 8 までのいずれかに記載の超音波診断装置。

50

【請求項 10】

複数の振動子が配列されて多チャンネルに形成され被検体との間で超音波を送受波する探触子と、前記探触子のチャンネル毎に波形データを整相して送波信号を出力する送波部と、前記探触子から出力される受波信号を受波整相する受波部と、前記受波部から出力された受波信号に基づいて超音波画像を構成する画像処理部と、前記超音波画像を表示する表示部と、を備える超音波診断装置において、

前記送波部は、前記チャンネル毎に、

前記波形データの基本波形を生成する基本波形生成部と、

前記波形データの窓関数を生成する窓関数生成部と、を具備し、

前記基本波形生成部によって生成された基本波形と前記窓関数生成部によって生成された窓関数とを用いて前記波形データを生成することを特徴とする超音波診断装置。

10

【発明の詳細な説明】**【技術分野】****【0001】**

本発明は、超音波画像を撮像する超音波診断装置に関する。詳細には、デジタルデータを用いて超音波ビームを形成して送受波するデジタル整相方式の超音波診断装置に関する。

【背景技術】**【0002】**

一般に、超音波診断装置は、被検体に超音波を送波すると共に被検体からの反射信号を受波する振動子を複数個備えた探触子と、各送波信号に対して振動子からフォーカス点までの到達時間差に相当する遅延データを付与して超音波ビームを形成する送波部と、各振動子で受波した受波信号を所定の遅延データに従って整相加算処理して超音波ビームを形成する受波部と、から構成される。

20

【0003】

送波部は、波形データを格納するための波形メモリを有し、波形メモリから所定の遅延データに基づいて波形データを読み出し、フォーカスされた送波信号を出力する。出力された送波信号は、D/Aコンバータによってアナログ信号に変換されて振動子に供給される（例えば、[特許文献1][特許文献2][特許文献3]参照。）。

【0004】

30

【特許文献1】特開平8-628号公報

【特許文献2】特開2001-8934号公報

【特許文献3】特開2004-275635号公報

【発明の開示】**【発明が解決しようとする課題】****【0005】**

しかしながら、波形データの格納に関しては、サンプリング点数及び波数の増加に伴う波形データ量の増加により、これらの波形データを格納するために大容量の外部メモリが必要であるという問題点がある。

また、チャンネル数の増加により、外部メモリからチャンネル毎に所望の波形データを波形メモリに読み込むには膨大な転送時間を必要とするという問題点がある。

40

【0006】

また、遅延精度の高精度化を実現するには、波形メモリ及びD/Aコンバータの動作クロックの周波数を非常に高くすることや、波形メモリから読み出された波形データを位相回転してクロックの1周期以内の遅延精度を確保することが考えられる。しかしながら、前者の場合、高速動作するD/Aコンバータが波形メモリと比較して高価であり、コストパフォーマンスの面で実現困難であるという問題点がある。また、後者の場合、波形メモリに格納される波形のサンプリングが粗いと振幅誤差が大きくなるという問題点がある。

【0007】

本発明は、以上の問題点に鑑みてなされたものであり、外部メモリの容量を低減すると

50

共に、超音波ビームの集束に係る遅延精度を向上させることを可能とする超音波診断装置を提供することを目的とする。

【課題を解決するための手段】

【0008】

前述した目的を達成するために第1の発明は、複数の振動子が配列されて多チャンネルに形成され被検体との間で超音波を送受波する探触子と、前記探触子のチャンネル毎に波形データを整相して送波信号を出力する送波部と、前記探触子から出力される受波信号を受波整相する受波部と、前記受波部から出力された受波信号に基づいて超音波画像を構成する画像処理部と、前記超音波画像を表示する表示部と、を備える超音波診断装置において、前記送波部は、前記波形データを格納し基本クロックで動作する波形メモリと、前記基本クロックと比較して低速のクロックで動作するD/A変換部と、前記低速のクロックに遅延を付与する遅延補正部と、を備えて、前記波形メモリに格納された波形データから前記D/A変換部を介して前記送波信号を生成することを特徴とする超音波診断装置である。

10

【0009】

第1の発明の超音波診断装置は、基本クロックで高速動作する波形メモリに波形データを格納し、基本クロックより低速のクロックに遅延を付与してD/A変換部に出力して、波形データから送波信号を生成する。具体的には、フォーカス制御に関する遅延データに基づいて、波形メモリから波形データを読み出すタイミングを計数する。また、超音波診断装置は、分周器によって基本クロックを分周して分周クロックを出力し、当該分周クロックに遅延を付してD/A変換部に出力する。

20

【0010】

これにより、高速動作可能な波形メモリを用いて、D/A変換部のクロック周期よりも細かい遅延精度を実現することができ、超音波画像の画質向上を図ることができる。

【0011】

また、遅延データと分周クロックの分周率との間で剰余演算を行って得られた剰余に基づいて、分周クロックの位相を補正することが望ましい。

これにより、D/A変換部に出力される補正分周クロックと同期させて波形メモリから波形データを読み出し、送波信号をD/A変換部に出力することができる。

【0012】

また、分周クロックの分周率あるいはサンプリング点数を変更することにより、送波信号の周波数を変更することが望ましい。

30

これにより、基本クロックを変更したり異なる波形データを読み出すことなく、送波信号の周波数を変更することができる。

【0013】

また、送波部は、波形データを生成する波形生成部をチャンネル毎に備え、各波形生成部は、波形データの基本波形を生成する基本波形生成部と、波形データの窓関数を生成する窓関数生成部と、を有する。各波形生成部は、チャンネル毎に基本波形と窓関数とを独立して生成し、基本波形と窓関数とを用いて波形データを生成する。

【0014】

基本波形生成部は、 \sin 波形の1/4周期分を保持し、折り返し処理及び符号反転処理によって1周期分の \sin 波形を生成する。窓関数生成部は、 $\cos 2$ と $\cos 4$ と $\cos 6$ と $\cos 8$ の各 \cos 波形の1/4周期分を保持し、サンプリング点数及び波数に基づいて、1周期分及び2周期分及び3周期分及び4周期分の各 \cos 波形を生成する。基本波形生成部及び窓関数生成部は、生成した \sin 波形及び \cos 波形に対して重み係数を乗算する。

40

【0015】

このように、波形生成部は、基本波形テーブル及び窓関数テーブルを保持し、チャンネル毎にサンプリング点数及び波数に応じて基本波形及び窓関数をそれぞれ独立して生成することにより、所望の波形データを生成する。これにより、波形データを格納する外部メモリの容量を低減すると共に、波形メモリへの波形データの転送時間を短縮することができ

50

る。予め、外部メモリに波形データを格納する必要がなく、また、外部メモリから順次、波形データを各送波部の波形メモリに転送する必要がない。

【0016】

また、基本波形テーブルの読出アドレスを制御することにより位相回転を行ってもよい。

これにより、波形データ生成時に演算処理により遅延処理を行うので、動作クロックに関わらず精細な遅延精度を実現することができる。

【0017】

第2の発明は、複数の振動子が配列されて多チャンネルに形成され被検体との間で超音波を送受波する探触子と、前記探触子のチャンネル毎に波形データを整相して送波信号を出力する送波部と、前記探触子から出力される受波信号を受波整相する受波部と、前記受波部から出力された受波信号に基づいて超音波画像を構成する画像処理部と、前記超音波画像を表示する表示部と、を備える超音波診断装置において、前記送波部は、前記チャンネル毎に、前記波形データの基本波形を生成する基本波形生成部と、前記波形データの窓関数を生成する窓関数生成部と、を具備し、前記基本波形生成部によって生成された基本波形と前記窓関数生成部によって生成された窓関数とを用いて前記波形データを生成することを特徴とする超音波診断装置である。

【発明の効果】

【0018】

本発明によれば、外部メモリの容量を低減すると共に、超音波ビームの集束に係る遅延精度を向上させることを可能とする超音波診断装置を提供することができる。

【発明を実施するための最良の形態】

【0019】

以下添付図面を参照しながら、本発明に係る超音波診断装置の好適な実施形態について詳細に説明する。尚、以下の説明及び添付図面において、略同一の機能構成を有する構成要素については、同一の符号を付することにより重複説明を省略することにする。

【0020】

(1. 超音波診断装置の構成)

最初に、図1を参照しながら、超音波診断装置1の構成について説明する。

図1は、超音波診断装置1の構成図である。

超音波診断装置1は、探触子2、送受分離部3、D/A変換部4及び送波整相部8を有する送波部12、A/D変換部5及び受波整相部7を有する受波部13、外部メモリ6、信号処理部9、DSC部10(DSC: digital scan converter)、表示部11から構成される。

【0021】

探触子2は、被検体に接触させて被検体との間で超音波を送受波する装置である。探触子2には、複数の短冊形の超音波振動子が配列される。探触子2は、送受分離部3から供給される駆動信号に基づいて被検体に超音波を射出し、被検体内で反射された反射エコー信号を受波して送受分離部3に出力する。

【0022】

送受分離部3は、超音波同期信号に基づいて受波信号と送波信号との切替を行う。

D/A変換部4は、送波整相部8から供給されるデジタル送波信号をアナログ送波信号に変換して送受分離部3に出力する。

A/D変換部5は、送受分離部3から供給されるアナログ受波信号をデジタル受波信号に変換して受波整相部7に出力する。

【0023】

外部メモリ6は、遅延データ(フォーカスデータ)及びゲインデータ(口径重みデータ)を保持する。外部メモリ6は、受波整相部7及び送波整相部8に遅延データやゲインデータを適宜供給する。

【0024】

10

20

30

40

50

受波整相部 7 は、外部メモリ 6 から供給される遅延データに基づいて、チャンネル毎に異なる位相の受波信号が全て同位相になるように位相合わせを行い、全チャンネルの受波信号を束ねることにより超音波ビームを形成して信号処理部 9 に出力する。

【0025】

送波整相部 8 は、外部メモリ 6 から供給される遅延データに基づいてチャンネル毎に遅延処理を行って、デジタル送波信号を D/A 変換部 4 に出力する。また、送波整相部 8 は、外部メモリ 6 から供給されるゲインデータに基づいて送波波形のゲイン調整を行う。

【0026】

信号処理部 9 は、受波整相部 7 から供給されるデジタル送波信号に対して、フィルタリングや圧縮処理や検波処理や時間可変増幅処理を行って DSC 部 10 に出力する。DSC 部 10 は、信号処理部 9 から供給される信号に対して、座標変換処理等の画像処理を行って表示部 10 に出力する。表示部 10 は、画像処理された超音波画像を表示する表示装置である。

10

【0027】

(2. 送波部 12)

次に、図 2 及び図 3 を参照しながら、本発明の実施形態に係る送波部 12 について説明する。

【0028】

(2-1. 送波部 12 の構成)

図 2 は、送波部 12 の構成図である。

20

送波部 12 は、送波整相部 8 及び D/A 変換部 4 を備える。送波整相部 8 は、外部メモリアドレス生成部 21、ゲイン設定部 23 及び遅延設定部 24 を有する設定部 22、クロック分周器 25、波形処理部 27 を備える。基本クロック発生器 14 は、システムクロックとして基本クロック 61 を発生する装置である。

【0029】

外部メモリアドレス生成部 21 は、読出アドレス及び書込アドレスの生成及び制御を行う。読出アドレスは、送波モードに基づいてゲインデータ及び遅延データ 63 を外部メモリ 6 から読み出すためのアドレスである。書込アドレスは、ゲイン設定部 23 の内部レジスタに一時的にデータを格納するためのアドレスである。

【0030】

30

ゲイン設定部 23 は、外部メモリ 6 から読み出されたゲインデータを一時的に格納するレジスタ群である。ゲインデータは、波形メモリ 29 から出力される波形データと乗算されてゲイン調整が行われる。

遅延設定部 24 は、外部メモリ 6 から読み出された遅延データ 63 を一時的に格納するレジスタ群である。遅延データ 63 は、遅延設定部 24 からカウンタ部 30 及びクロック分周器 25 に出力される。

【0031】

クロック分周器 25 は、分周率 65 に応じて基本クロック 61 を分周して分周クロックを生成する。クロック分周器 25 は、遅延補正部 26 を有する。遅延補正部 26 は、遅延データ 63 と分周クロックの分周率 65 との剰余演算を行って剰余を算出する。遅延補正部 26 は、算出した剰余の分だけ分周クロックに遅延を付与して補正分周クロック 67 を生成する。補正分周クロック 67 は、D/A 変換部 4 に出力される。

40

【0032】

波形処理部 27 は、波形生成部 28、波形メモリ 29、カウンタ部 30 を有する。波形処理部 27 は、チャンネル毎に設けられる。波形処理部 27 は、チャンネル毎に送波モードに応じて遅延制御及びゲイン制御された送波信号 69 を生成し、D/A 変換部 4 に出力する。

【0033】

波形生成部 28 は、送波モードに応じた波形データを生成して波形メモリ 29 に出力する。

50

波形メモリ29は、基本クロック発生器14からの基本クロック61に基づいて高速動作可能なメモリである。波形メモリ29は、波形生成部28によって生成された波形データを格納する。波形メモリ29は、カウンタ部30から出力される波形メモリ読出アドレスに基づいて波形データを読み出して送波信号69としてD/A変換部4に出力する。

【0034】

カウンタ部30は、遅延カウンタ及び読出アドレスカウンタとして動作する。カウンタ部30は、遅延設定部24から出力される遅延データ63に基づいて、遅延時間に相当するカウント数を計数し、その後、波形メモリ読出アドレスを計数する。

D/A変換部4の動作クロックとして補正分周クロック67が用いられるので、カウンタ部30は、分周クロックの分周率に応じて波形メモリ読出アドレスも同様に分周して波形メモリ29に出力する。波形メモリ読出アドレスの分周率は、分周クロックの分周率の整数倍である。カウンタ部30によって波形メモリ読出アドレスのタイミングを制御することにより、送波信号69の遅延制御が行われる。

【0035】

(2-2. タイミングチャート)

図3は、動作クロック及び送波信号等に係るタイミングチャートである。

図3のタイミングチャートは、基本クロック61、送波開始信号62、遅延データ63、遅延カウンタ値64、分周率65、分周クロック66、補正分周クロック67、波形メモリ読出アドレス68、送波信号69の一態様を示す。

【0036】

時点71は、送波開始の時点を示す。時点71は、送波開始信号62によって決定される、時点72は、時点71から所定の遅延時間が経過した時点を示す。時点72は、遅延データ63が示す遅延カウンタ値64の計数が終了した時点である。

【0037】

時点71では、遅延データ63が「10」であり、分周率65が「3」である。カウンタ部30は、遅延データ63「10」が示す遅延カウンタ値64「1」～「10」の計数を行って時点72を決定する。分周器25は、分周率65「3」に基づいて、基本クロック61を分周して分周クロック66を生成する。分周クロック66の1周期は、基本クロック61の3周期分に相当する。

【0038】

分周器25の遅延補正部26は、分周クロック66に対して、遅延データ63「10」と分周クロック66の分周率65「3」との剰余演算を行って剰余「1」($10 = 3 \times 3 + 1$)を算出する。分周器25の遅延補正部26は、算出した剰余「1」の分だけ分周クロック66に遅延73を付与して補正分周クロック67を生成する。

【0039】

カウンタ部30は、補正分周クロック67に同期して、波形メモリ読出アドレス68「A1」「A2」...を波形メモリ29に出力する。波形メモリ29は、カウンタ部30から出力される波形メモリ読出アドレス68に基づいて、送波信号69「H1」「H2」...をD/A変換部4に出力する。

【0040】

時点72では、補正分周クロック67と波形メモリ読出アドレス68及び送波信号69のタイミングが一致する。D/A変換部4には、動作クロックとして補正分周クロック67が入力され、当該補正分周クロック67のタイミングと同期して、波形メモリ29から送波信号69が入力される。

【0041】

尚、波形メモリ29及び遅延カウンタ部30は、基本クロック61を動作クロックとして、遅延データ63が示す遅延カウンタ値64を計数したり、波形メモリ読出アドレス68及び送波信号69を出力する。従って、送波開始の時点71から遅延した時点72を基本クロック61を単位として精細に制御することができる。

【0042】

10

20

30

40

50

(2-3. 送波部12における効果)

このように、超音波診断装置1は、高速の基本クロック61によって波形メモリ29を動作させ、基本クロック61を分周して遅延補正した補正分周クロック67によってD/A変換部4を動作させる。

【0043】

これにより、基本クロックと比較して低速のクロックによってD/A変換部を動作させる場合であっても、波形メモリにおける波形データの読出開始時点の設定を精細に設定できるので、超音波ビームの集束に係る遅延精度を向上させることができる。D/A変換部のクロック周期よりも精細な遅延精度を実現することができ、超音波画像の画質を向上させることができる。

10

また、D/A変換部は、波形メモリと比較して高速動作を要求されないので、費用的負担を軽減することができる。また、基本クロックを分周及び補正した補正分周クロックを用いるので、多相クロック構成とする必要がなく回路構成や回路規模を簡素化させることができる。

【0044】

(3. 波形生成部28)

次に、図4を参照しながら、波形生成部28について説明する。

図4は、波形生成部28の詳細図である。

波形生成部28は、基本波形生成部41及び窓関数生成部44を備える。

【0045】

20

基本波形生成部41は、基本波形テーブル42及び基本波形アドレス生成部43を有する。基本波形生成部41は、サンプリング点数及び波数に基づいて基本波形を生成する。

基本波形テーブル42は、 \sin 波形の1/4周期分を保持する。基本波形生成部41は、基本波形テーブル42のアドレスの折り返し制御や符号反転制御により、 \sin 波形の1周期分の基本波形を生成する。

【0046】

基本波形アドレス生成部43は、位相回転量に応じた初期アドレスオフセットとサンプリング点数に応じたアドレスのステップ幅をテーブルとして保持する。基本波形アドレス生成部43は、初期アドレスオフセットにステップ幅をサンプリング点数の分だけ累加算して波数分繰り返し処理を行い、基本波形テーブル42の読出アドレスを生成する。

30

尚、ステップ幅と初期アドレスオフセットは、整数部と小数部とからなる固定小数点とし、アドレス演算は、累加算処理による誤差の影響を受けないように固定小数点演算とすることが望ましい。

【0047】

窓関数生成部44は、窓関数テーブル46、窓関数アドレス生成部47、重み係数レジスタ55、乗算器52及び加算器53を有する。窓関数生成部44は、基本波形に対するエンベロープ波形を生成する。

窓関数テーブル46は、 \cos^2 テーブル46-1、 \cos^4 テーブル46-2、 \cos^6 テーブル46-3、 \cos^8 テーブル46-4の4種類の \cos テーブルを有する。窓関数生成部44は、サンプリング点数及び波数に基づいて窓関数テーブル46が保持する4種類の \cos テーブルに対するアドレッシングを制御することにより、1周期分及び2周期分及び3周期分及び4周期分の各 \cos 波形を生成する。

40

【0048】

窓関数アドレス生成部47は、送波波形全体のサンプリング点数に応じたアドレスのステップ幅をテーブルとして保持する。窓関数アドレス生成部47は、送波波形全体のサンプリング点数の分だけ累加算し、窓関数テーブル46が保持する4種類の \cos テーブルの読出アドレスを生成する。

尚、ステップ幅は、整数部と小数部とからなる固定小数点とし、アドレス演算は、累加算処理による誤差の影響を受けないように固定小数点演算とすることが望ましい。

【0049】

50

窓関数生成部 4 4 は、乗算器 5 2 及び加算器 5 3 によって、窓関数テーブル 4 6 が保持する 4 種類の \cos テーブルからの出力と重み係数レジスタ 8 2 が保持する窓関数重み係数 8 2 - 1 ~ 窓関数重み係数 8 2 - 4 との積和を算出し、さらに、窓関数重み係数 8 2 - 0 を加算して総和をエンベロープ波形 8 3 として出力する。

【 0 0 5 0 】

具体的には、エンベロープ波形 8 3 ($W(k)$) は、窓関数重み係数 8 2 - 0 (a_0)、窓関数重み係数 8 2 - 1 (a_1)、窓関数重み係数 8 2 - 2 (a_2)、窓関数重み係数 8 2 - 3 (a_3)、窓関数重み係数 8 2 - 4 (a_4) を用いて、次式で表される。

【 0 0 5 1 】

[式] $W(k) = a_0 - a_1 \times \cos(2k/N) + a_2 \times \cos(4k/N) - a_3 \times \cos(6k/N) + a_4 \times \cos(8k/N)$ 、($0 < k < N$)。 10

【 0 0 5 2 】

波形生成部 2 8 は、乗算器 5 1 によって、基本波形生成部 4 1 から出力される基本波形に対して、波形重み係数を乗算した後、乗算器 5 4 によってエンベロープ波形 8 3 と乗算し、所望の波形データを生成する。波形生成部 2 8 は、生成した波形データを波形メモリ 2 9 に出力する。尚、波形生成部 2 8 は、基本波形のみ、または、エンベロープ波形のみを波形データとして出力することもできる。

【 0 0 5 3 】

このように、波形生成部 2 8 は、基本波形テーブル及び窓関数テーブルを保持し、チャンネル毎にサンプリング点数及び波数に応じて基本波形及び窓関数をそれぞれ独立して生成することにより、所望の波形データを生成する。 20

これにより、波形データを格納する外部メモリの容量を低減すると共に、波形メモリへの波形データの転送時間を短縮することができる。また、基本波形テーブル及び窓関数テーブルの読出アドレスを制御することにより容易に位相回転を行うことができる。すなわち、波形データ生成時に演算処理により遅延処理を行うので、動作クロックに関わらず精細な遅延精度を実現することができる。

【 0 0 5 4 】

(4 . 効果等)

以上詳細に説明したように、本発明の実施形態によれば、高速動作可能な波形メモリを用いて、D/A変換部のクロック周期よりも細かい遅延精度を実現することができ、超音波画像の画質向上を図ることができる。また、波形データを格納する外部メモリの容量を低減すると共に、波形メモリへの波形データの転送時間を短縮し、診断効率を向上させることができる。また、基本クロックを変更したり異なる波形データを読み出すことに代えて、分周クロックの分周率あるいはサンプリング点数を変更することにより、送波信号の周波数を変更することができる。 30

【 0 0 5 5 】

以上、添付図面を参照しながら、本発明に係る超音波診断装置の好適な実施形態について説明したが、本発明はかかる例に限定されない。当業者であれば、本願で開示した技術的思想の範疇内において、各種の変更例または修正例に想到し得ることは明らかであり、それらについても当然に本発明の技術的範囲に属するものと了解される。 40

【 図面の簡単な説明 】

【 0 0 5 6 】

【 図 1 】 超音波診断装置 1 の構成図

【 図 2 】 送波部 1 2 の構成図

【 図 3 】 動作クロック及び送波信号等に係るタイミングチャート

【 図 4 】 波形生成部 2 8 の詳細図

【 符号の説明 】

【 0 0 5 7 】

1 超音波診断装置

2 探触子

3	送受分離部	
4	D / A 変換部	
5	A / D 変換部	
6	外部メモリ	
7	受波整相部	
8	送波整相部	
9	信号処理部	
10	D S C 部	
11	表示部	
12	送波部	10
13	受波部	
14	基本クロック発生器	
21	外部メモリアドレス生成部	
22	設定部	
23	ゲイン設定部	
24	遅延設定部	
25	クロック分周器	
26	遅延補正部	
27	波形処理部	
28	波形生成部	20
29	波形メモリ	
30	カウンタ部	
41	基本波形生成部	
42	基本波形テーブル	
43	基本波形アドレス生成部	
44	窓関数生成部	
46	窓関数テーブル	
47	窓関数アドレス生成部	
51、52、54	乗算器	
53	加算器	30
55	重み係数レジスタ	
61	基本クロック	
62	送波開始信号	
63	遅延データ	
64	遅延カウント値	
65	分周率	
66	分周クロック	
67	補正分周クロック	
68	波形メモリ読出アドレス	
69	送波信号	40
71	送波開始時点	
72	遅延時点	
73	遅延	
82 - 0 ~ 82 - 4	窓関数重み係数	
83	エンベロープ波形	

专利名称(译)	超声诊断设备		
公开(公告)号	JP2008264286A	公开(公告)日	2008-11-06
申请号	JP2007112647	申请日	2007-04-23
[标]申请(专利权)人(译)	株式会社日立医药		
申请(专利权)人(译)	株式会社日立メデイコ		
[标]发明人	村山宏明		
发明人	村山 宏明		
IPC分类号	A61B8/00 G01N29/44 H04R1/44		
FI分类号	A61B8/00 G01N29/22.501 H04R1/44.330.K G01N29/06 G01N29/26		
F-TERM分类号	2G047/AA12 2G047/AC13 2G047/BC13 2G047/CA01 2G047/DB02 2G047/EA10 2G047/EA15 2G047/EA16 2G047/GB02 2G047/GF06 2G047/GF18 4C601/EE09 4C601/EE12 4C601/EE14 4C601/HH04 4C601/HH21 4C601/JB03 5D019/FF04		
代理人(译)	井上清一		
其他公开文献	JP5442938B2		
外部链接	Espacenet		

摘要(译)

要解决的问题：提供一种能够降低外部存储器容量并提高与超声波束聚焦有关的延迟精度的超声诊断装置。发送/接收单元（8）包括时钟分频器（25）和波形处理单元（27）。时钟分频器25对基本时钟61的频率进行分频以产生分频时钟。基于延迟数据63和分频比65，延迟校正单元26对分频时钟给出延迟，以产生校正的分频时钟67。波形处理单元27包括波形生成单元28，波形存储器29和计数器单元30。波形生成单元28生成波形数据并将其输出到波形存储器29。波形存储器29根据从计数部分30输出的波形存储器读地址读取波形数据，并将其作为传输信号69输出到D/A转换部分4。超声波诊断装置利用基本时钟61操作波形存储器29，并通过校正的分频时钟67操作D/A转换器4。 .The

