

(19) 日本国特許庁(JP)

(12) 特許公報(B2)

(11) 特許番号

特許第6380062号
(P6380062)

(45) 発行日 平成30年8月29日(2018.8.29)

(24) 登録日 平成30年8月10日(2018.8.10)

(51) Int.Cl. F 1
A 6 1 B 8/14 (2006.01) A 6 1 B 8/14

請求項の数 5 (全 11 頁)

(21) 出願番号	特願2014-247899 (P2014-247899)	(73) 特許権者	000001270 コニカミノルタ株式会社 東京都千代田区丸の内二丁目7番2号
(22) 出願日	平成26年12月8日(2014.12.8)	(74) 代理人	100105050 弁理士 鷺田 公一
(65) 公開番号	特開2016-106879 (P2016-106879A)	(74) 代理人	100155620 弁理士 木曾 孝
(43) 公開日	平成28年6月20日(2016.6.20)	(72) 発明者	大浦 浩二 東京都千代田区丸の内二丁目7番2号 コニカミノルタ株式会社内
審査請求日	平成29年9月26日(2017.9.26)	審査官	富永 昌彦

最終頁に続く

(54) 【発明の名称】 超音波プローブ

(57) 【特許請求の範囲】

【請求項1】

超音波を送受信する振動子を有する振動子ユニットと、
前記振動子ユニットを揺動させるための駆動力を発生させる駆動手段と、
複数の線材を撚って形成され、前記駆動手段の駆動力を伝達して前記振動子ユニットを揺動させるワイヤと、
前記振動子ユニット、前記駆動手段、及び、前記ワイヤを内部に含む筐体と、
を具備し、
前記ワイヤは、前記振動子ユニットと前記駆動手段の間に位置し、直線状態で移動する部分に、前記線材の撚りの締まりを抑えるための加工が施された加工領域を有し、
前記線材の撚りの締まりを抑えるための加工は、前記線材を接着剤によって固定する加工、あるいは、前記ワイヤにパイプを被せ、前記パイプの両端をかしめる加工のいずれかである、

超音波プローブ。

【請求項2】

前記振動子ユニットに連結される従動側プーリと、
回転軸が前記従動側プーリの回転軸に対して直交するように配置された2つの中間プーリと、
を具備し、
前記ワイヤは、

一方の前記中間プーリから前記従動側プーリに掛けられ、さらに他方の前記中間プーリに掛けられ、

前記一方の中間プーリと前記従動側プーリとの間、および/又は、前記他方の中間プーリと前記従動側プーリとの間において、前記加工領域を有する、

請求項 1 に記載の超音波プローブ。

【請求項 3】

前記ワイヤにテンションをかけるテンション発生機構を更に備える、

請求項 1 に記載の超音波プローブ。

【請求項 4】

前記線材の撚りの締まりを抑えるための加工は、前記線材を接着剤によって固定する加工である、

請求項 1 から 3 のいずれか一つに記載の超音波プローブ。

【請求項 5】

前記線材の撚りの締まりを抑えるための加工は、前記ワイヤにパイプを被せ、前記パイプの両端をかしめる加工である、

請求項 1 から 3 のいずれか一つに記載の超音波プローブ。

【発明の詳細な説明】

【技術分野】

【0001】

本発明は、体腔内に挿入され、超音波振動子を機械的に走査させる超音波プローブに関する。

【背景技術】

【0002】

近年、例えば直腸や膣等の体腔内に挿入し、体腔内に向けて放射した超音波の反射波であるエコー信号を取得する体腔用の超音波プローブを備え、このエコー信号を画像化する超音波診断装置が広く用いられるようになった。

【0003】

この体腔用の超音波プローブは、先端部に配設された、超音波を送受信する複数の振動子を有する振動子ユニットをモータの駆動力により揺動運動させて超音波の走査を行うものが一般的である（特許文献 1 参照）。

【0004】

モータの駆動力は、プーリに掛けられたワイヤによって伝達される。当該ワイヤは、柔軟に曲げられる必要があり、かつ、所定の強度を有する必要があるため、一般的に細い線材を幾重にも撚ることによって生成される。

【先行技術文献】

【特許文献】

【0005】

【特許文献 1】特開平 10 - 179588 号公報

【発明の概要】

【発明が解決しようとする課題】

【0006】

三次元用超音波プローブにおいて、ワイヤによりモータの回転を振動子ユニットに伝達する方法では、振動子ユニットの反復的な作動により、揺動方向でワイヤに作用する張力の状態が異なるため、ワイヤの長さが変化し、モータの回転に対する振動子ユニットの追従性が悪くなる。これを防止するために、ワイヤ駆動機構には、ワイヤの経路長の変化を吸収するためのテンション発生機構を備える場合がある。また、ワイヤをプーリに掛けることによりテンションが発生する場合がある。ワイヤは、これらのテンションによって線材の撚りが締まっていき、次第に伸びていく。この結果、ワイヤが緩み、モータの回転に対する振動子ユニットの追従性が悪くなり、三次元の超音波画像が歪んでしまう。

【0007】

10

20

30

40

50

本発明は、かかる点に鑑みてなされたものであり、モータの駆動力を伝達するワイヤの経時変化による伸び量を抑え、三次元の超音波画像の歪み（劣化）を低減する体腔用の超音波プローブを提供する。

【課題を解決するための手段】

【0008】

本発明の超音波プローブは、超音波を送受信する振動子を有する振動子ユニットと、前記振動子ユニットを揺動させるための駆動力を発生させる駆動手段と、複数の線材を燃って形成され、前記駆動手段の駆動力を伝達して前記振動子ユニットを揺動させるワイヤと、前記振動子ユニット、前記駆動手段、及び、前記ワイヤを内部に含む筐体と、を具備し、前記ワイヤは、前記振動子ユニットと前記駆動手段の間に位置し、直線状態で移動する部分に、前記線材の燃りの締まりを抑えるための加工が施された加工領域を有し、前記線材の燃りの締まりを抑えるための加工は、前記線材を接着剤によって固定する加工、あるいは、前記ワイヤにパイプを被せ、前記パイプの両端をかしめる加工のいずれかである、構成を採る。

10

【発明の効果】

【0009】

本発明によれば、モータの駆動力を伝達するワイヤの経時変化による伸び量を抑え、三次元の超音波画像の歪み（劣化）を低減することができる。

【図面の簡単な説明】

【0010】

【図1】本発明の一実施の形態に係る超音波プローブの上面断面図

【図2】本発明の一実施の形態に係る超音波プローブの正面断面図

【図3】本発明の一実施の形態に係る超音波プローブの部分斜視図

【図4】本発明の一実施の形態に係る超音波プローブの部分斜視図

【図5】本発明の一実施の形態に係る超音波プローブのワイヤ部分の上面図（第1例）

【図6】本発明の一実施の形態に係る超音波プローブのワイヤ部分の上面図（第2例）

【発明を実施するための形態】

【0011】

以下、本実施の形態について、図面を用いて説明する。図1、図2は、それぞれ、本発明の一実施の形態に係る超音波プローブの上面断面図、正面断面図である。図1、2に示すように、超音波プローブ1の筐体10は、体腔外で操作者が握るグリップ部11と、体腔内に挿入される挿入部12と、により構成される。

20

30

【0012】

挿入部12の先端部13の内部には、振動子保持フレーム20が固定的に取り付けられる。振動子保持フレーム20は、アルミニウム、プラスチック等の材料で片端開口の中空形状に形成され、側面外周部21において、筐体10の挿入部12の端部の内周に固定される。振動子保持フレーム20の底部22には、信号線（FPC：Flexible printed circuits）70a、70bを通すための孔23a、23b（図3参照）、および、パイプ130a、130bを取り付けるための孔24a、24bが設けられている。

【0013】

振動子保持フレーム20には、揺動シャフト30が回動可能に取り付けられる。揺動シャフト30は、ステンレス鋼等の材料で円柱形状に形成される。揺動シャフト30には、従動側プーリ40および振動子ユニット50が固定的に取り付けられる。

40

【0014】

従動側プーリ40は、モータ（駆動手段）120の駆動に基づくワイヤ（伝達手段）140の移動に伴って揺動シャフト30を揺動させる。

【0015】

振動子ユニット50は、図示していないが、背面負荷材、背面負荷材を保持するフレーム、および背面負荷材の上に短冊状に並べられた超音波を送受信するための複数の振動子（圧電振動素子）によって構成されている。また、振動子ユニット50の先端面には、超

50

音波ビームの広がりを抑止する音響レンズが設けられており、その音響レンズと振動子との間には音響インピーダンスの整合を行う整合層が設けられている。一般的に、振動子ユニット50は、振動子を円筒面状に配置したコンベックス形状を成しているが、振動子の総数、振動子の厚さ、円筒面の半径等には種々のものがあり、その使用目的によって使い分けることができる。振動子ユニット50には、超音波を送受信するための複数の振動子（圧電振動素子）が配設されている。各振動子は、電気信号を超音波に変換して被検体の体内に放射し、体内で反射された超音波（反射波）を検出して電気信号に変換する。振動子ユニット50は、揺動シャフト30の揺動に伴って、超音波送受面51に垂直な方向（図2における紙面上下方向）に延びる揺動シャフト30の中心軸の回りを揺動する。振動子ユニット50を揺動させることにより、超音波形成面を移動させ、三次元の超音波画像を形成することができる。

10

【0016】

振動子ユニット50の超音波送受面51の前面部分には、音響ウインドウ60が取り付けられる。音響ウインドウ60は、超音波透過性を有する材料でドーム形状に形成され、振動子保持フレーム20の開口部25を覆うように振動子保持フレーム20に密封固定される。その結果、振動子ユニット50は、音響ウインドウ60と振動子保持フレーム20で形成された空間（第1の空間）内に配置されることになる。

【0017】

音響ウインドウ60と振動子保持フレーム20で形成された空間（第1の空間）には、超音波の伝搬性を向上させ、超音波を少ない減衰で体表面まで導くためにカップリング液が充填される。

20

【0018】

振動子ユニット50に配設された各振動子には、信号線70a、70bが接続される。信号線70a、70bは、振動子保持フレーム20の底部面22に設けられた孔23a、23bから引き出され、診断装置本体（図示せず）から出力された電気信号を各振動子に伝達し、各振動子から出力された電気信号を診断装置本体に伝達する。なお、孔23a、23bの封止方法の詳細については後述する。

【0019】

また、振動子保持フレーム20の底部面22に設けられた孔24a、24bには、それぞれパイプ130a、130bの一端部が差し込まれる。この状態で、パイプ130a、130bが振動子保持フレーム20に溶接され、孔24a、24bが塞がれる。なお、音響ウインドウ60と振動子保持フレーム20で形成された空間は、パイプ130a、130bの中空部分と連通している。このため、パイプ130a、130bの中空部分にも、カップリング液が充填される。

30

【0020】

筐体10のグリップ部11の内部には、ケーシング（駆動手段保持フレーム）90が固定的に取り付けられる。ケーシング90は、例えば、金属やプラスチック材料で中空の形状に形成される。ケーシング90の振動子保持フレーム20に対向する第1面91には、パイプ130a、130bを取り付けるための孔92a、92bが設けられている。ケーシング90の振動子保持フレーム20に対向する第2面93には、モータ120の出力シャフト121を内部に入れるための孔94が設けられている。

40

【0021】

ケーシング90の第2面93には、モータ120が、孔94にモータ120の出力シャフト121が差し込まれた状態で、固定的に取り付けられる。モータ120は、振動子ユニット50を揺動させる駆動機構として機能する。孔94とモータ120の出力シャフト121の間にはオイルシール122が嵌められる。これにより、孔94は封止される。

【0022】

また、ケーシング90の第1面91に設けられた孔92a、92bには、それぞれパイプ130a、130bの他端部が差し込まれる。この状態で、パイプ130a、130bがケーシング90に溶接され、孔92a、92bが塞がれる。なお、ケーシング90の内

50

部空間は、パイプ130a、130bの中空部分と連通している。このため、ケーシング90の内部空間にも、カップリング液が充填される。

【0023】

ケーシング90の内部空間（第2の空間）には、駆動側プーリユニット100および中間プーリ110a、110bが収められる。

【0024】

駆動側プーリユニット100は、モータ120の出力シャフト121の先端に、同軸上に固定的に取り付けられる。駆動側プーリユニット100には、駆動側プーリ101a、101bが形成されている。駆動側プーリ101a、101bの回転軸は、従動側プーリ40の回転軸に対して直交する。なお、駆動側プーリユニット100の詳細については後述する。

10

【0025】

中間プーリ110a、110bは、それぞれ、取り付けシャフト111a、111bを介して、取り付けシャフト111a、111bの回りを、又は、取り付けシャフト111a、111bと共に、回転可能にケーシング90に取り付けられる。中間プーリ110a、110bの回転軸は、従動側プーリ40の回転軸および駆動側プーリ101a、101bの回転軸のそれぞれに対して直交する。中間プーリ110a、110bの外周には、ワイヤ140を掛けるためのワイヤ溝が形成される。

【0026】

パイプ130a、130bは、金属材料により形成され、それぞれ、一端部が孔24a、24bに差し込まれて振動子保持フレーム20に固定され、他端部が孔92a、92bに差し込まれてケーシング90に固定される。パイプ130a、130bの中空部分は、音響ウインドウ60と振動子保持フレーム20で形成された空間、および、ケーシング90の内部空間と連通している。このため、カップリング液は、パイプ130a、130bの中空部分およびケーシング90の内部空間にも充填される。

20

【0027】

ワイヤ140は、複数の線材を撚って形成され、一端部が駆動側プーリ101aに固定された状態で、順に、駆動側プーリ101aのワイヤ溝102a（図4参照）および中間プーリ110aのワイヤ溝に掛けられ、パイプ130aの中を通され、従動側プーリ40のワイヤ溝に掛けられ、パイプ130bの中を通され、中間プーリ110bのワイヤ溝および駆動側プーリ101bのワイヤ溝102bに掛けられる。そして、ワイヤ140は、他端部が駆動側プーリ101bに固定される。なお、線材の素材は例えば鋼などの導体でもよいし、絶縁体でもよい。

30

【0028】

ここで、ワイヤ140の内、パイプ130aの中にある部分、および、パイプ130bの中にある部分、すなわち、中間プーリ110aと従動側プーリ40の間の部分、および、中間プーリ110bと従動側プーリ40の間の部分は、直線状態で移動するため、柔軟に曲げられる必要がない。そのため、本発明では、このワイヤ140が、モータ120と振動子ユニット50の間の部分であってワイヤ140が直線状態で移動する部分（本実施例では、特に中間プーリ110aと従動側プーリ40の間の部分、および、中間プーリ110bと従動側プーリ40の間の部分）に、線材の撚りの締めりを抑えるための加工が施された加工領域を有する。なお、ワイヤ140に施される加工の詳細については後述する。

40

【0029】

次に、孔23a、23bの封止方法の詳細について図3を用いて説明する。図3に示すように、孔23a、23bには、それぞれ信号線70a、70bを挟み込んだ保持部材80a、80bが差し込まれる。この状態で、孔23a、23bに接着剤が注入され、孔23a、23bが封止される。

【0030】

これにより、信号線70a、70bは、振動子ユニット50の揺動により可動する範囲

50

においては、接着剤が付着することなく、振動子保持フレーム 20 に固定される。

【0031】

次に、駆動側プーリユニット 100 の詳細について図 4 を用いて説明する。図 4 に示すように、駆動側プーリ 101 a、101 b には、それぞれ、ワイヤ 140 を掛けるためのワイヤ溝 102 a、102 b が設けられる。ワイヤ 140 の両端部は、それぞれ、ワイヤ溝 102 a、102 b に掛けられた状態で、ワイヤ端固定部 103 において、ネジ止めにより、駆動側プーリ 101 a、101 b に固定される。

【0032】

また、駆動側プーリユニット 100 には、テンション発生機構の一例としてコイルばね 104 a、104 b が取り付けられている。コイルばね 104 a、104 b をねじることにより、ワイヤ 140 にテンションをかけることができ、ねじる度合いにより、ワイヤ 140 のテンションを調整し、ワイヤ 140 の緩みをなくすることができる。具体的には、コイルばね 104 a、104 b をねじると、コイルばね 104 a、104 b と連結する駆動側プーリ 101 a、101 b が互いに相反する方向に回転し、駆動側プーリ 101 a、101 b にかげられたワイヤ 140 にテンションがかかるようになっていく。これにより、モータ 120 の出力シャフト 121 の回転に対する、振動子ユニット 50 の揺動の追従性を確保することができる。また、テンションを発生させるテンショナーを新たに設置することなく、ワイヤ 140 に必要なテンションをかけることができるので、駆動側プーリユニット 100 を小型・軽量化することができる。なお、テンション発生機構として、一般に知られるテンショナーを設置してもよい。

【0033】

このように、モータ 120 の駆動力が伝達されたワイヤ 140 によって揺動される振動子ユニット 50 の揺動角度の位置決め精度を高く保持することへの要求は、極めて強い。また、振動子ユニット 50 の揺動角度ごとに得られたエコー信号の振幅情報を三次元位置情報と対応付けて収集し、観測する臓器や組織の構造を立体的、且つ、リアルタイムに表示するには、モータ 120 の回転に対する振動子ユニット 50 の追従性が極めて重要となる。

【0034】

特に、超音波プローブが、超音波ガイド下で針を刺して組織を採取したり、薬液を注入したりする穿刺ガイド目的で使用されるときには、振動子ユニット 50 の位置決め精度、追従性を高く保持することが重要となっている。

【0035】

この位置決め精度、追従性を保持するために、ワイヤ 140 の伸びを最小限にする必要がある。ワイヤ 140 の伸びの原因としては、前述のテンション発生機構や、ワイヤ 140 の長さ、駆動側プーリ 101 a、101 b、中間プーリ 110 a、110 b 及び従動側プーリ 40 の距離を調整することでワイヤ 140 にかかるテンションなどが挙げられる。

【0036】

ここで、そのワイヤ 140 に施される加工の詳細について図 5、図 6 を用いて説明する。第 1 例として、本実施の形態では、図 5 に示すように、ワイヤ 140 の直線状態で移動する部分（中間プーリ 110 a と従動側プーリ 40 の間の部分、および、中間プーリ 110 b と従動側プーリ 40 の間の部分）の線材を、接着剤 140 a、140 b によって固定する。

【0037】

接着剤 140 a、140 b は、空気の遮断及び金属との接触により硬化し、かつ、紫外線照射により瞬間接着する紫外線硬化型嫌気性接着剤が望ましい。幾重にも燃られた細い線材の隙間に紫外線硬化型嫌気性接着剤を含浸させ、ワイヤ表面に紫外線を照射することによって、線材の隙間にある接着剤は空気と遮断され、線材間との接着により強固に固化されるので、ワイヤ 140 の伸びを抑えることができる。

【0038】

10

20

30

40

50

第2例として、本実施の形態では、図6に示すように、ワイヤ140の直線状態で移動する部分にパイプ150a、150bを被せ、パイプ150a、150bの両端150cをかしめる。この結果、ワイヤ140の、パイプ150a、150bを被せられた部分にかかるテンションを抑制することができ、パイプ内の線材の撚りが締まることを抑制することができる。

【0039】

なお、本発明では、パイプ150a、150bではなく、剛性が高く、長さが変化しないU字形状、もしくは板状の保持部材の上にワイヤを置き、両端をかしめ、溶接又は接着などで固定しても、ワイヤの長さが変化することを抑えることができる。

【0040】

上記の加工により、ワイヤ140全体において線材の撚りが締まる範囲が短くなるので、ワイヤ140の経時変化による伸び量を抑えることができる。

【0041】

なお、上記の加工が施される部分の最大長さは、中間プーリ110a(110b)と従動側プーリ40の間の部分のワイヤ140の長さから、ワイヤ140の可動量を差し引いた長さである。当該最大長さの少なくとも1/2の長さにおいて、上記の加工が施されることが望ましい。

【0042】

ここで、ワイヤの伸びが超音波診断装置と超音波プローブとで構成されるシステムに与える影響度合いの一例を説明する。

【0043】

ワイヤ140の全長が400mm、駆動側プーリ101a、101bの径が50mmであるとする、このときのワイヤ140の伸びは最大で0.5mm程度になることがわっている。この0.5mmの伸びは、モータ120の揺動角度に2.6度の誤差を与えることになる。

【0044】

一方で、このシステムにモータ120にステップ角度が1.8度のステップモータを用いた場合は、ワイヤ140が最大に伸びた場合、モータのステップ角度1.8度よりも大きな誤差(2.6度)が発生してしまう可能性がある。

【0045】

そこで、ワイヤ140の全長1/2に上記の加工を施せば、その伸びは最大で0.25mmとなり、このときモータ揺動の角度に換算すると1.3度となるため、モータのステップ角度よりも誤差が小さくなり、ワイヤの伸びがこのシステムに直接影響を与えることはなくなる。

【0046】

なお、本発明では、図5、図6に示した例以外の方法により、線材の撚りの締まりを抑えるための加工を施し、ワイヤ140の経時変化による伸び量を抑えるようにしてもよい。例えば、ワイヤ140を分割し、直線状態で移動する部分において、ワイヤ140の代わりに金属製の棒あるいはパイプ(剛体)を使用し、棒の両端をワイヤ140と溶接する、あるいは、パイプの両端部の中にワイヤ140を入れた状態でパイプをかしめるようにしてもよい。

【0047】

また、本実施の形態では、ワイヤ140がモータ120の駆動力を振動子ユニット50へ伝達する構成として、ワイヤ140を駆動側プーリ101a、101bに固定し、中間プーリ110a、110b及び従動側プーリ40にワイヤ140を張り巡らせる構成を挙げたが、本発明はこれに限られず、モータ120と振動子ユニット50の間にプーリが設けられなくても良いし、更に複数のプーリが設けられる構成としてもよい。いずれにしても、上述の線材の撚りの締まりを抑えるための加工が施される加工領域は、モータ120と振動子ユニット50の間の部分であってワイヤ140が直線状態で移動する部分であればよい。例えば、上記実施の形態よりもさらに複数のプーリが設けられる場合には、ワイ

10

20

30

40

50

ワイヤ140が張り巡らされているプーリとプーリの間に前述の加工領域を設ければよい。

【0048】

次に、超音波プローブ1の操作について説明する。まず、操作者は、グリップ部11を保持して、挿入部12を体腔内に挿入する。

【0049】

次に、操作者は、診断装置本体の操作部(図示せず)を操作して、超音波画像の形成を指示する。この指示を受信すると、診断装置本体の制御部(図示せず)は、モータ120の出力シャフト121(駆動側プーリユニット100)を揺動回転させる。これにより、駆動側プーリユニット100の回転運動が、ワイヤ140により従動側プーリ40に伝達され、回転軸を中心に振動子ユニット50を揺動回転させ、超音波形成面を移動させることができる。

10

【0050】

また、診断装置本体の制御部は、信号線70a、70bを介して、各振動子に電気信号を送信する。各振動子は、振動子ユニット50の揺動に合わせて、受信した電気信号を超音波に変換して被検体の体内に放射し、体内で反射された超音波(反射波)を検出して電気信号に変換し、信号線70a、70bを介して、診断装置本体の制御部に送信する。これにより、制御部は、三次元の超音波画像を形成して画面に表示させることができる。

【0051】

以上のように、本発明によれば、ワイヤ140が、振動子ユニット50とモータ120の間に位置し、直線状態で移動する部分に、線材の撚りの締まりを抑えるための加工が施された加工領域を有する。これにより、モータの駆動力を伝達するワイヤの経時変化による伸び量を抑え、三次元の超音波画像の歪み(劣化)を低減することができる。

20

【0052】

なお、上記実施の形態では、振動子保持フレーム20とケーシング90とをパイプ130a、130bで繋ぎ、パイプ130a、130bの中にワイヤ140を通る形態の超音波プローブ1を例に説明したが、本発明はこれに限られず、モータ(駆動手段)の駆動力をワイヤによって伝達して振動子ユニットを揺動させる全ての超音波プローブや、一つ又は複数の振動子が回転しながら順次送受信を行う振動子ユニットによって超音波断層画像を取得し、この振動子が回転する振動子ユニットを揺動させることによって三次元の超音波画像を取得するプローブにも適用することができる。

30

【産業上の利用可能性】

【0053】

本発明は、体腔内に挿入され、超音波振動子を機械的に走査する超音波プローブに利用することができる。

【符号の説明】

【0054】

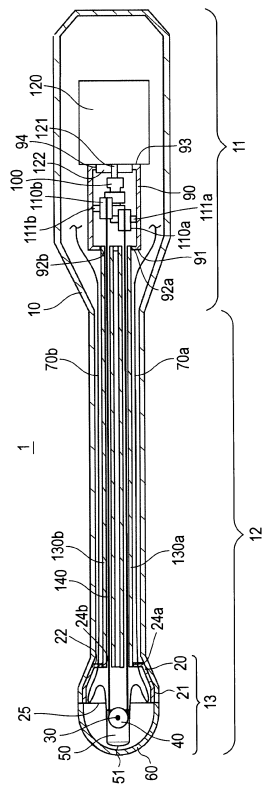
- 1 超音波プローブ
- 10 筐体
- 11 グリップ部
- 12 挿入部
- 13 先端部
- 20 振動子保持フレーム
- 23a、23b、24a、24b 孔
- 30 揺動シャフト
- 40 従動側プーリ
- 50 振動子ユニット
- 60 音響ウインドウ
- 70a、70b 信号線
- 80a、80b 保持部材
- 90 ケーシング(駆動手段保持フレーム)

40

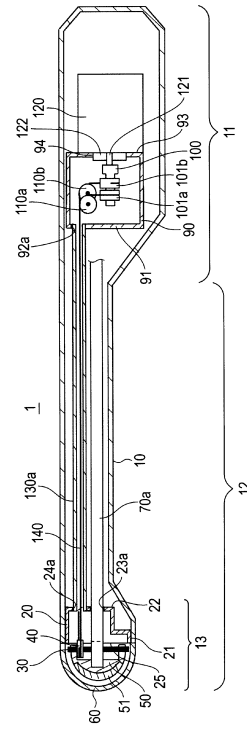
50

- 92 a、92 b、94 孔
- 100 駆動側プーリユニット
- 101 a、101 b 駆動側プーリ
- 110 a、110 b 中間プーリ
- 120 モータ(駆動手段)
- 121 出力シャフト
- 130 a、130 b パイプ
- 140 ワイヤ(伝達手段)
- 140 a、140 b 接着剤
- 150 a、150 b パイプ

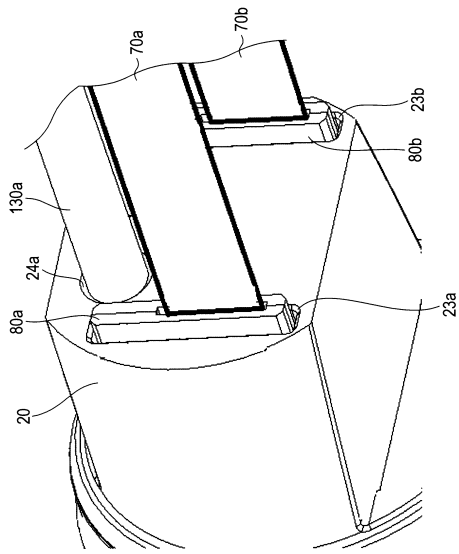
【図1】



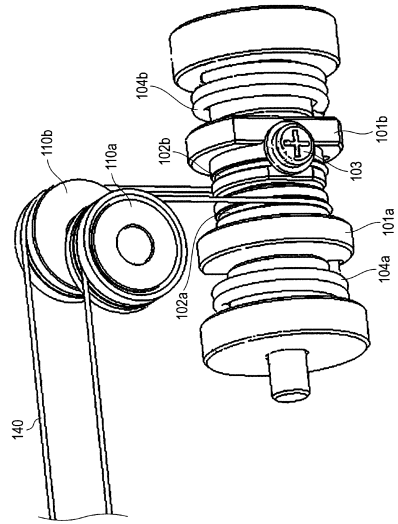
【図2】



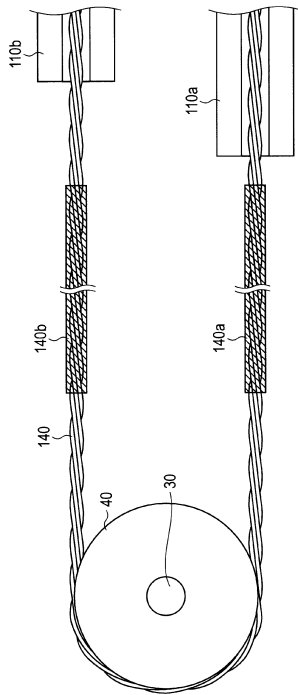
【 図 3 】



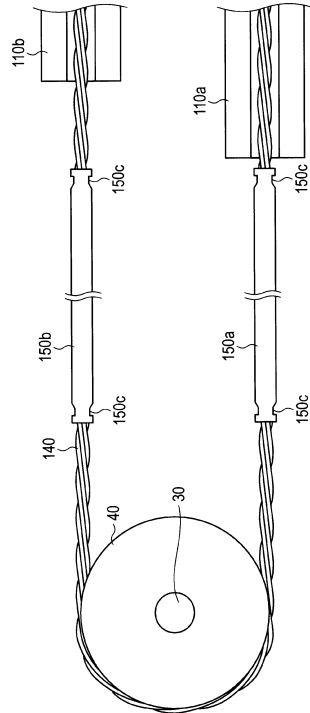
【 図 4 】



【 図 5 】



【 図 6 】



フロントページの続き

- (56)参考文献 特開2011-067624(JP,A)
特開2005-177307(JP,A)
特開平07-184903(JP,A)
特開2001-333907(JP,A)
特開平10-179588(JP,A)
特開2002-330969(JP,A)
米国特許第06517528(US,B1)

(58)調査した分野(Int.Cl., DB名)

A61B 8/00 - 8/15

专利名称(译)	超声波探头		
公开(公告)号	JP6380062B2	公开(公告)日	2018-08-29
申请号	JP2014247899	申请日	2014-12-08
[标]申请(专利权)人(译)	柯尼卡株式会社		
申请(专利权)人(译)	柯尼卡美能达有限公司		
当前申请(专利权)人(译)	柯尼卡美能达有限公司		
[标]发明人	大浦浩二		
发明人	大浦 浩二		
IPC分类号	A61B8/14		
FI分类号	A61B8/14		
F-TERM分类号	4C601/BB03 4C601/EE04 4C601/EE10 4C601/FE03 4C601/GA14 4C601/KK21		
代理人(译)	木曾隆		
其他公开文献	JP2016106879A		
外部链接	Espacenet		

摘要(译)

(经修改) 本发明提供一种超声波探头，通过传递电机的驱动力，以减少所述三维超声波图像(降解)的失真的电线老化减少延伸量。解决方案：超声探头1包括：换能器单元50，具有用于发送和接收超声波的换能器；电机120(驱动装置)，用于产生用于摆动换能器单元50的驱动力，多个通过绞合线材并传递电动机120的驱动力以使换能器单元50摆动而形成的线140，换能器单元50，电动机120和线140导线140位于换能器单元50和电动机120之间，并且设置有加工区域，在该加工区域中，用于抑制导线扭曲紧密性的加工被施加到以线性状态移动的部分。有。

(19) 日本国特許庁(JP)	(12) 特許公報(B2)	(11) 特許番号 特許第6380062号 (P6380062)
(45) 発行日 平成30年8月29日(2018.8.29)	(24) 登録日 平成30年8月10日(2018.8.10)	
(51) Int. Cl. A61B 8/14 (2006.01)	F I A61B 8/14	
請求項の数 5 (全 11 頁)		
(21) 出願番号 特願2014-247899(P2014-247899)	(73) 特許権者 000001270 コニカミノルタ株式会社 東京都千代田区丸の内二丁目7番2号	
(22) 出願日 平成26年12月8日(2014.12.8)	(74) 代理人 100105050 弁理士 鷲田 公一	
(65) 公開番号 特願2016-106879(P2016-106879A)	(74) 代理人 100155620 弁理士 木曾 孝	
(43) 公開日 平成28年6月20日(2016.6.20)	(72) 発明者 大浦 浩二 東京都千代田区丸の内二丁目7番2号 コニカミノルタ株式会社内	
審査請求日 平成29年9月26日(2017.9.26)	審査官 高永 昌彦	
最終頁に続く		
(54) 【発明の名称】 超音波プローブ		