

(19) 日本国特許庁(JP)

(12) 公開特許公報(A)

(11) 特許出願公開番号

特開2012-179328

(P2012-179328A)

(43) 公開日 平成24年9月20日 (2012.9.20)

(51) Int.Cl.
A61B 8/00 (2006.01)

F I
A61B 8/00

テーマコード (参考)
4C601

審査請求 有 請求項の数 7 O L (全 12 頁)

(21) 出願番号 特願2011-46061 (P2011-46061)
(22) 出願日 平成23年3月3日 (2011.3.3)

(71) 出願人 306037311
富士フイルム株式会社
東京都港区西麻布2丁目26番30号
(74) 代理人 100080159
弁理士 渡辺 望穂
(74) 代理人 100090217
弁理士 三和 晴子
(74) 代理人 100152984
弁理士 伊東 秀明
(74) 代理人 100148080
弁理士 三橋 史生
(72) 発明者 工藤 吉光
神奈川県足柄上郡開成町宮台798番地
富士フイルム株式会社内

最終頁に続く

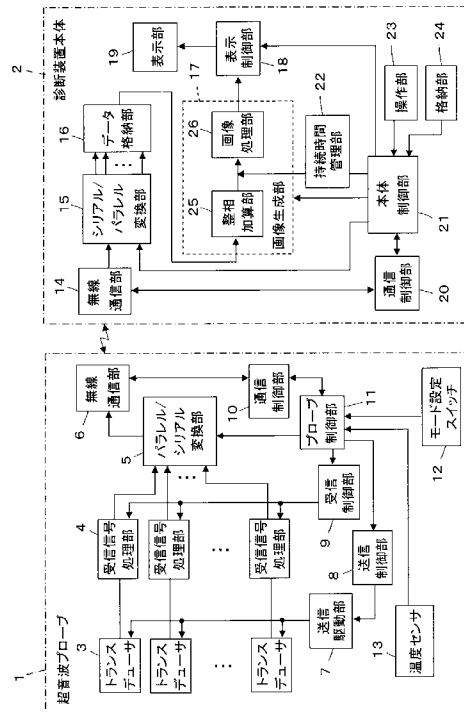
(54) 【発明の名称】 超音波診断装置および超音波画像生成方法

(57) 【要約】

【課題】 操作者が診断を行いながら、高画質モードで操作を続けるにあたり、あとどれくらい時間的余裕があるのかを容易に把握することができる超音波診断装置を提供する。

【解決手段】 温度センサ13により超音波プローブ1の内部温度Tを検出し、持続時間管理部22により、その検出された超音波プローブ1の内部温度Tに基づき高画質モードによる持続動作可能時間を演算し、表示部19に表示する。

【選択図】 図1



【特許請求の範囲】

【請求項 1】

低画質モードと高画質モードのうち操作者により設定されたモードに従って振動子アレイにより超音波ビームの送受信を行うと共に前記振動子アレイから出力された受信信号を受信信号処理部で処理してデジタルの受信データを生成する超音波プローブと、前記超音波プローブから伝送された受信データに基づき超音波画像を生成して表示部に表示する診断装置本体とを有する超音波診断装置であって、

前記超音波プローブの内部温度を検出する温度センサと、

前記温度センサにより検出された前記超音波プローブの内部温度に基づき高画質モードによる持続動作可能時間を演算して前記表示部に表示する持続時間管理部と

を備えたことを特徴とする超音波診断装置。

10

【請求項 2】

前記超音波プローブに配設されると共に低画質モードと高画質モードのうちいずれかのモードを設定するためのモード設定スイッチと、

前記モード設定スイッチにより低画質モードが設定されると、同時開口チャンネル数が第 1 の所定値に限定されるように前記受信信号処理部を制御し、高画質モードが設定されると、同時開口チャンネル数が前記第 1 の所定値より多い第 2 の所定値となるように前記受信信号処理部を制御する制御部と

をさらに備えた請求項 1 に記載の超音波診断装置。

20

【請求項 3】

前記持続時間管理部は、前記モード設定スイッチにより高画質モードが設定されているときにのみ演算された前記持続動作可能時間を前記表示部に表示する請求項 1 または 2 に記載の超音波診断装置。

【請求項 4】

前記持続時間管理部は、演算された前記持続動作可能時間をカラーバーの形式で表示する請求項 1 ~ 3 のいずれか一項に記載の超音波診断装置。

【請求項 5】

前記持続時間管理部は、演算された前記持続動作可能時間が設定値以下になると前記表示部の画面の周縁部の色を変化させる請求項 1 ~ 4 のいずれか一項に記載の超音波診断装置。

30

【請求項 6】

それぞれ前記超音波プローブの異なる位置における内部温度を検出する複数の前記温度センサを備え、

前記持続時間管理部は、複数の前記温度センサにより検出された複数の内部温度の値に基づいて前記持続動作可能時間を演算する請求項 1 ~ 5 のいずれか一項に記載の超音波診断装置。

【請求項 7】

低画質モードと高画質モードのうち操作者により設定されたモードに従って超音波プローブの振動子アレイにより超音波ビームの送受信を行うと共に前記振動子アレイから出力された受信信号を受信信号処理部で処理してデジタルの受信データを生成し、前記超音波プローブから伝送された受信データに基づき診断装置本体で超音波画像を生成して表示部に表示する超音波画像生成方法であって、

前記超音波プローブの内部温度を検出し、

検出された前記超音波プローブの内部温度に基づき高画質モードによる持続動作可能時間を演算して前記表示部に表示する

ことを特徴とする超音波画像生成方法。

40

【発明の詳細な説明】

【技術分野】

【0001】

この発明は、超音波診断装置および超音波画像生成方法に係り、特に、超音波プローブ

50

の振動子アレイから超音波を送受信することにより生成された超音波画像に基づいて診断を行う超音波診断装置に関する。

【背景技術】

【0002】

従来から、医療分野において、超音波画像を利用した超音波診断装置が実用化されている。一般に、この種の超音波診断装置は、振動子アレイを内蔵した超音波プローブと、この超音波プローブに接続された装置本体とを有しており、超音波プローブから被検体に向けて超音波を送信し、被検体からの超音波エコーを超音波プローブで受信して、その受信信号を装置本体で電氣的に処理することにより超音波画像が生成される。

【0003】

このような超音波診断装置では、振動子アレイから超音波を送信することで、振動子アレイから熱が生じる。

ところが、通常、操作者が片手で超音波プローブを把持して振動子アレイの超音波送受信面を被検体の表面に当接しつつ診断を行うので、超音波プローブは操作者が片手で容易に把持し得る程度の小さな筐体内に収容されることが多い。このため、振動子アレイからの発熱により超音波プローブの筐体内が温度上昇することがある。

【0004】

また、近年、超音波プローブに信号処理のための回路基板を内蔵し、振動子アレイから出力された受信信号をデジタル処理した上で無線通信あるいは有線通信により装置本体に伝送することにより、ノイズの影響を低減して高画質の超音波画像を得るようにした超音波診断装置が提案されている。

この種のデジタル処理を行う超音波プローブでは、受信信号の処理時においても回路基板からの発熱があり、回路基板の各回路の安定した動作を保証するために筐体内の温度上昇を抑制する必要がある。

【0005】

超音波プローブの温度上昇対策については、例えば特許文献1に、超音波プローブの表面温度に応じて振動子アレイを駆動する条件を自動的に変化させ、取得する超音波画像を高画質から低画質へ切り替えることにより、超音波プローブ表面の温度を適切な温度に維持する超音波診断装置が開示されている。具体的には、超音波プローブの表面温度が高くなるほど、超音波の送信時における振動子アレイの各トランスデューサの駆動電圧、送信開口数、送信パルスの繰り返し周波数、フレームレート等を低減することにより、超音波プローブの表面温度が適切な温度に維持される。

【先行技術文献】

【特許文献】

【0006】

【特許文献1】特開2005-253776号公報

【発明の概要】

【発明が解決しようとする課題】

【0007】

しかしながら、特許文献1の装置は、高画質の超音波画像を取得するモード（高画質モード）で操作中、振動子アレイ及び回路基板からの放熱により超音波プローブ表面の温度が上昇した場合、操作者の意図しないところで、低画質の超音波画像を取得するモード（低画質モード）に自動的に切り替わってしまうおそれがあった。

この発明は、このような従来の問題点を解消するためになされたもので、操作者が診断を行いながら、高画質モードで操作を続けるにあたり、あとどれくらい時間的余裕があるのかを容易に把握することができる超音波診断装置および超音波画像生成方法を提供することを目的とする。

【課題を解決するための手段】

【0008】

この発明に係る超音波診断装置は、低画質モードと高画質モードのうち操作者により設

10

20

30

40

50

定されたモードに従って振動子アレイにより超音波ビームの送受信を行うと共に振動子アレイから出力された受信信号を受信信号処理部で処理してデジタルの受信データを生成する超音波プローブと、超音波プローブから伝送された受信データに基づき超音波画像を生成して表示部に表示する診断装置本体とを有する超音波診断装置であって、超音波プローブの内部温度を検出する温度センサと、温度センサにより検出された超音波プローブの内部温度に基づき高画質モードによる持続動作可能時間を演算して表示部に表示する持続時間管理部とを備えたものである。

【0009】

さらに、超音波プローブに配設されると共に低画質モードと高画質モードのうちいずれかのモードを設定するためのモード設定スイッチと、前記モード設定スイッチにより低画質モードが設定されると、同時開口チャンネル数が第1の所定値に限定されるように前記受信信号処理部を制御し、高画質モードが設定されると、同時開口チャンネル数が前記第1の所定値より多い第2の所定値となるように受信信号処理部を制御する制御部とを備えることが好ましい。

10

持続時間管理部は、モード設定スイッチにより高画質モードが設定されているときのみ演算された持続動作可能時間を表示部に表示することができる。あるいは、演算された持続動作可能時間をカラーバーの形式で表示することができる。または、演算された持続動作可能時間が設定値以下になると表示部の画面の周縁部の色を変化させることができる。

それぞれ前記超音波プローブの異なる位置における内部温度を検出する複数の温度センサを備え、持続時間管理部は、複数の前記温度センサにより検出された複数の内部温度の値に基づいて前記持続動作可能時間を演算することが好ましい。

20

【0010】

この発明に係る超音波画像生成方法は、低画質モードと高画質モードのうち操作者により設定されたモードに従って超音波プローブの振動子アレイにより超音波ビームの送受信を行うと共に前記振動子アレイから出力された受信信号を受信信号処理部で処理してデジタルの受信データを生成し、前記超音波プローブから伝送された受信データに基づき診断装置本体で超音波画像を生成して表示部に表示する超音波画像生成方法であって、超音波プローブの内部温度を検出し、検出された前記超音波プローブの内部温度に基づき高画質モードによる持続動作可能時間を演算して前記表示部に表示する方法である。

30

【発明の効果】

【0011】

この発明によれば、超音波プローブの内部温度に基づく、高画質モードによる持続動作可能時間を、操作者に表示することができるため、操作者は、診断を行いながら、高画質モードで操作を続けるにあたり、あとどれくらい時間的余裕があるのかを容易に把握することができる。

【図面の簡単な説明】

【0012】

【図1】実施の形態1に係る超音波診断装置の構成を示すブロック図である。

【図2】実施の形態1における高画質モードによる持続動作可能時間を表示した画面を示す図である。

40

【図3】高画質モードによる持続動作可能時間を示す図である。

【図4】高画質モードによる持続動作可能時間が設定値以下となったときの画面を示す図である。

【図5】実施の形態2に係る超音波診断装置に用いられる超音波プローブの構成を示すブロック図である。

【発明を実施するための形態】

【0013】

以下、この発明の実施の形態を添付図面に基づいて説明する。

実施の形態1

図1に、この発明の実施の形態1に係る超音波診断装置の構成を示す。超音波診断装置

50

は、超音波プローブ 1 と、この超音波プローブ 1 と無線通信により接続された診断装置本体 2 とを備えている。

【0014】

超音波プローブ 1 は、1次元又は2次元の振動子アレイの複数チャンネルを構成する複数の超音波トランスデューサ 3 を有し、これらトランスデューサ 3 にそれぞれ対応して受信信号処理部 4 が接続され、さらに受信信号処理部 4 にパラレル/シリアル変換部 5 を介して無線通信部 6 が接続されている。また、複数のトランスデューサ 3 に送信駆動部 7 を介して送信制御部 8 が接続され、複数の受信信号処理部 4 に受信制御部 9 が接続され、無線通信部 6 に通信制御部 10 が接続されている。そして、パラレル/シリアル変換部 5、送信制御部 8、受信制御部 9 および通信制御部 10 にプローブ制御部 11 が接続されている。また、操作者が、低画質モード及び高画質モードのいずれかを設定でき、超音波プローブ 1 の筐体部分に設けられたモード設定スイッチ 12 が、プローブ制御部 11 に接続されている。さらに、超音波プローブ 1 には、超音波プローブ 1 の内部温度 T を検知する温度センサ 13 が内蔵され、この温度センサ 13 がプローブ制御部 11 に接続されている。

なお、温度センサ 13 は、超音波診断装置の運転時に特に発熱が予想される受信信号処理部 4 の近傍に配置されることが好ましい。

【0015】

複数のトランスデューサ 3 は、それぞれ送信駆動部 7 から供給される駆動信号に従って超音波を送信すると共に被検体からの超音波エコーを受信して受信信号を出力する。各トランスデューサ 3 は、例えば、PZT (チタン酸ジルコン酸鉛) に代表される圧電セラミックや、PVDf (ポリフッ化ビニリデン) に代表される高分子圧電素子、PMN-PT (マグネシウムニオブ酸・チタン酸鉛固溶体) に代表される圧電単結晶等からなる圧電体の両端に電極を形成した振動子によって構成される。

そのような振動子の電極に、パルス状又は連続波の電圧を印加すると、圧電体が伸縮し、それぞれの振動子からパルス状又は連続波の超音波が発生して、それらの超音波の合成により超音波ビームが形成される。また、それぞれの振動子は、伝搬する超音波を受信することにより伸縮して電気信号を発生し、それらの電気信号は、超音波の受信信号として出力される。

【0016】

送信駆動部 7 は、例えば、複数のパルサを含んでおり、送信制御部 8 によって選択された送信遅延パターンに基づいて、複数のトランスデューサ 3 から送信される超音波が超音波ビームを形成するようにそれぞれの駆動信号の遅延量を調節して複数のトランスデューサ 3 に供給する。

【0017】

各チャンネルの受信信号処理部 4 は、受信制御部 9 の制御の下で、対応するトランスデューサ 3 から出力される受信信号に対して直交検波処理又は直交サンプリング処理を施すことにより複素ベースバンド信号を生成し、複素ベースバンド信号をサンプリングすることにより、組織のエリアの情報を含むサンプルデータを生成して、サンプルデータをパラレル/シリアル変換部 5 に供給する。受信信号処理部 4 は、複素ベースバンド信号をサンプリングして得られるデータに高能率符号化のためのデータ圧縮処理を施すことによりサンプルデータを生成してもよい。

パラレル/シリアル変換部 5 は、複数チャンネルの受信信号処理部 4 によって生成されたパラレルのサンプルデータを、シリアルのサンプルデータに変換する。

【0018】

無線通信部 6 は、シリアルのサンプルデータに基づいてキャリアを変調して伝送信号を生成し、伝送信号をアンテナに供給してアンテナから電波を送信することにより、シリアルのサンプルデータを送信する。変調方式としては、例えば、ASK (Amplitude Shift Keying)、PSK (Phase Shift Keying)、QPSK (Quadrature Phase Shift Keying)、16QAM (16 Quadrature Amplitude Modulation) 等が用いられる。

無線通信部 6 は、診断装置本体 2 との間で無線通信を行うことにより、サンプルデータ

10

20

30

40

50

を診断装置本体 2 に送信すると共に、診断装置本体 2 から各種の制御信号を受信して、受信された制御信号を通信制御部 10 に出力する。通信制御部 10 は、プローブ制御部 11 によって設定された送信電波強度でサンプルデータの送信が行われるように無線通信部 7 を制御すると共に、無線通信部 6 が受信した各種の制御信号をプローブ制御部 11 に出力する。

【0019】

温度センサ 13 は、超音波プローブ 1 の内部温度 T を検出してプローブ制御部 11 に出力する。

プローブ制御部 11 は、診断装置本体 2 から送信される各種の制御信号に基づいて、超音波プローブ 1 の各部の制御を行う。また、プローブ制御部 11 は、モード設定スイッチ 12 で選択されたモードに応じて、受信時の振動子アレイの同時開口チャンネル数を制御する。

超音波プローブ 1 には、図示しないバッテリーが内蔵され、このバッテリーから超音波プローブ 1 内の各回路に電源供給が行われる。

なお、超音波プローブ 1 は、リニアスキャン方式、コンベックスキャン方式、セクタスキャン方式等の体外式プローブでもよいし、ラジアルスキャン方式等の超音波内視鏡用プローブでもよい。

【0020】

一方、診断装置本体 2 は、無線通信部 14 を有し、この無線通信部 14 にシリアル/パラレル変換部 15 を介してデータ格納部 16 が接続され、データ格納部 16 に画像生成部 17 が接続されている。さらに、画像生成部 17 に表示制御部 18 を介して表示部 19 が接続されている。また、無線通信部 14 に通信制御部 20 が接続され、シリアル/パラレル変換部 15、画像生成部 17、表示制御部 18 および通信制御部 20 に本体制御部 21 が接続されている。また、本体制御部 21 には、超音波プローブ 1 の内部温度 T に基づいて、高画質モードによる持続動作時間を演算するための持続時間管理部 22 が接続されている。さらに、本体制御部 21 には、オペレータが入力操作を行うための操作部 23 と、動作プログラムを格納する格納部 24 がそれぞれ接続されている。

【0021】

無線通信部 14 は、超音波プローブ 1 との間で無線通信を行うことにより、各種の制御信号を超音波プローブ 1 に送信する。また、無線通信部 14 は、アンテナによって受信される信号を復調することにより、シリアル/パラレルのサンプルデータを出力する。

通信制御部 20 は、本体制御部 21 によって設定された送信電波強度で各種の制御信号の送信が行われるように無線通信部 14 を制御する。

シリアル/パラレル変換部 15 は、無線通信部 14 から出力されるシリアル/パラレルのサンプルデータを、パラレルのサンプルデータに変換する。データ格納部 16 は、メモリまたはハードディスク等によって構成され、シリアル/パラレル変換部 15 によって変換された少なくとも 1 フレーム分のサンプルデータを格納する。

【0022】

画像生成部 17 は、データ格納部 16 から読み出される 1 フレーム毎のサンプルデータに受信フォーカス処理を施して、超音波診断画像を表す画像信号を生成する。画像生成部 17 は、整相加算部 25 と画像処理部 26 とを含んでいる。

整相加算部 25 は、本体制御部 21 において設定された受信方向に応じて、予め記憶されている複数の受信遅延パターンの中から 1 つの受信遅延パターンを選択し、選択された受信遅延パターンに基づいて、サンプルデータによって表される複数の複素ベースバンド信号にそれぞれの遅延を与えて加算することにより、受信フォーカス処理を行う。この受信フォーカス処理により、超音波エコーの焦点が絞り込まれたベースバンド信号（音線信号）が生成される。

【0023】

画像処理部 26 は、整相加算部 25 によって生成される音線信号に基づいて、被検体内の組織に関する断層画像情報である B モード画像信号を生成する。画像処理部 26 は、S

10

20

30

40

50

T C (sensitivity time control) 部と、D S C (digital scan converter : デジタル・スキャン・コンバータ) とを含んでいる。S T C 部は、音線信号に対して、超音波の反射位置の深度に応じて、距離による減衰の補正を施す。D S C は、S T C 部によって補正された音線信号を通常のテレビジョン信号の走査方式に従う画像信号に変換 (ラスター変換) し、階調処理等の必要な画像処理を施すことにより、B モード画像信号を生成する。また、画像処理部 2 6 は、持続時間管理部 2 2 により算出された高画質モードによる持続動作可能時間にかかる画像信号及び文字信号も生成する。

【 0 0 2 4 】

表示制御部 1 8 は、画像生成部 1 7 によって生成される画像信号に基づいて、表示部 1 9 に超音波診断画像を表示させる。表示部 1 9 は、例えば、L C D 等のディスプレイ装置を含んでおり、表示制御部 1 8 の制御の下で、超音波診断画像を表示する。

持続時間管理部 2 2 は、温度センサ 1 3 で検出された超音波プローブ 1 の内部温度 T に基づいて、高画質モードによる持続動作可能時間を演算するものである。

本体制御部 2 1 は、診断装置本体 2 内の各部の制御を行うものである。

【 0 0 2 5 】

このような診断装置本体 2 において、シリアル / パラレル変換部 1 5、画像生成部 1 7、表示制御部 1 8、通信制御部 2 0 および本体制御部 2 1 は、C P U と、C P U に各種の処理を行わせるための動作プログラムから構成されるが、それらをデジタル回路で構成してもよい。上記の動作プログラムは、格納部 2 4 に格納される。格納部 2 4 における記録媒体としては、内蔵のハードディスクの他に、フレキシブルディスク、M O、M T、R A M、C D - R O M または D V D - R O M 等を用いることができる。

【 0 0 2 6 】

低画質モードにおいては、振動子アレイの全チャンネル数に対して受信時の同時開口チャンネル数が、所定の数となるように設定される。

一方、高画質モードにおいては、振動子アレイの全チャンネル数に対して受信時の同時開口チャンネル数が、低画質モードとして設定される所定の数よりも多い値となるように設定される。

例えば、振動子アレイが全 4 8 チャンネルを有する場合に、受信時の同時開口チャンネル数 N は、低画質モードが設定された場合は、2 4 チャンネルまたは 3 2 チャンネルに設定され、高画質モードに設定された場合は、4 8 チャンネルに設定される。

このような各モードにおける受信時の同時開口チャンネル数は、予め診断装置本体 2 の操作部 2 3 から入力することができ、また、格納部 2 4 に同時開口チャンネル数テーブルとして格納することができる。

【 0 0 2 7 】

なお、いずれのモードを設定したとしても、送信時には、振動子アレイの全チャンネルを用いて超音波の送信が行われる。

【 0 0 2 8 】

次に、実施の形態 1 の動作について説明する。

診断時には、まず、モード設定スイッチ 1 2 において、操作者により高画質モードまたは低画質モードが設定され、この設定されたモードは、プローブ制御部 1 1、通信制御部 1 0 および無線通信部 6 を介して診断装置本体 2 へ無線伝送される。

本体制御部 2 1 は、格納部 2 4 に格納されている同時開口チャンネル数テーブルを読み出し、設定されたモードに基づいて受信時の同時開口チャンネル数を設定する。これらの同時開口チャンネル数は、本体制御部 2 1 から通信制御部 2 0 および無線通信部 1 4 を介して超音波プローブ 1 へ無線伝送され、超音波プローブ 1 の無線通信部 6 および通信制御部 1 0 を介してプローブ制御部 1 1 に入力される。

【 0 0 2 9 】

プローブ制御部 1 1 により送信制御部 8 を介して送信駆動部 7 が駆動され、送信駆動部 7 から供給される駆動信号に従って振動子アレイの全チャンネルのトランスデューサ 3 から超音波が送信される。これにより、被検体からの超音波エコーを受信した各トランスデ

10

20

30

40

50

ユーサ 3 から受信信号がそれぞれ出力されるが、このとき、操作者により選択されたモードに応じて設定された同時開口チャンネル数となるように、プローブ制御部 11 により受信制御部 9 を介して、受信信号処理部 4 が制御される。

【0030】

このように各モードに応じて、同時開口チャンネル数が設定されたトランスデューサ 3 からの受信信号が、対応する受信信号処理部 4 に供給されてサンプルデータが生成され、パラレル/シリアル変換部 5 でシリアル化された後に無線通信部 6 から診断装置本体 2 へ無線伝送される。診断装置本体 2 の無線通信部 14 で受信されたサンプルデータは、シリアル/パラレル変換部 15 でパラレルのデータに変換され、データ格納部 16 に格納される。さらに、データ格納部 16 から 1 フレーム毎のサンプルデータが読み出され、画像生成部 17 で画像信号が生成され、この画像信号に基づいて表示制御部 18 により超音波画像が表示部 19 に表示される。

10

【0031】

このようにして超音波診断装置を操作している間、超音波プローブ 1 に内蔵される温度センサ 13 により超音波プローブ 1 の内部温度 T が検出される。この内部温度 T は、プローブ制御部 11、通信制御部 10 および無線通信部 6 を介して診断装置本体 2 へ無線伝送される。診断装置本体 2 の無線通信部 14 で受信された内部温度 T は、通信制御部 20 を介して本体制御部 21 に入力され、さらに、本体制御部 21 から持続時間管理部 22 へ伝送される。

20

【0032】

持続時間管理部 22 は、伝送された超音波プローブ 1 の内部温度 T に基づいて、高画質モードによる持続動作可能時間を演算する。この高画質モードによる持続動作可能時間は、例えば、下記式 1 に示されるような、温度センサ 13 により検出される内部温度 T、高画質モード設定時に超音波プローブ 1 の各部材へ供給される電流量から算出された超音波プローブ 1 の消費電力値および超音波プローブ 1 の構造から決定される熱容量を用いて算出される。

(式 1)

高画質モードによる持続動作可能時間 = $k_3 * [k_2 - \text{プローブ内部温度 } T - k_1 (\text{プローブ消費電力値} / \text{プローブ熱容量})]$ (k_1, k_2, k_3 は定数)

このように算出された高画質モードによる持続動作可能時間は、画像生成部 17 へ送られ、画像処理部 26 で画像信号および文字信号が生成され、表示制御部 18 により超音波診断画像が表示部 19 に表示される。

30

【0033】

このように、超音波プローブ 1 の内部温度 T を温度センサ 13 により検出し、その内部温度 T に基づいて、高画質モードによる持続動作可能時間を持続時間管理部 22 により算出し、表示部 19 に表示することができる。このため、操作者は診断をおこないながら、高画質モードによる持続動作可能時間を適宜、容易に確認することができ、また、残りの持続動作可能時間に応じて、その後の撮像スケジュールを立てることができるため、意図しない高画質モードによる撮影の中止及びモードの切り替え等を行うことなく診断をおこなうことができる。

40

【0034】

この高画質モードによる持続動作可能時間が超音波画像とともに表示された画面の一例を図 2 に示す。持続動作可能時間は、超音波画像 27 の下方に、カラーバー 28 及び数値 29 で表示される。

カラーバー 28 は、高画質モードによる持続動作可能時間を任意の時間に対する割合で表わしたものであり、図 3 に示すように、持続動作可能時間が減少するとともに、カラー部分が、図中の矢印方向に、すなわち、最大持続動作可能時間を示す「Tmax」から持続動作不可を示す「0」方向へ移動する。このようなカラーバー 28 で高画質モードによる持続動作可能時間を表示すれば、操作者は画面から多少離れていても表示画面が見える位置にいれば、高画質モードにより撮影を行うことができる時間を容易に視認することができ

50

る。なお、残りの持続動作可能時間をより明確に認識できるように、カラーバー 28 に目盛を入れてもよい。

数値 29 は、残りの持続動作可能時間を表示したものである。このように表示されていれば、操作者は、一目瞭然に、高画質モードで操作できる残り時間を把握することができる。

【0035】

上記実施の形態 1 では、高画質モードが設定されている場合も、低画質モードが設定されている場合も高画質モードによる持続動作可能時間が画面に表示されているが、これに限定されず、高画質モードが設定されている時にだけ表示することもできる。操作者は、高画質モードで診断中、高画質の超音波画像を撮影できなくなるまでどれくらいの時間の余裕があるのか確認しながら診断を行うことができるため、高画質モードを続行して撮影を行う、または、高画質モードから低画質モードへ変更する等、その後の診断スケジュールを設定することができる。

10

【0036】

なお、低画質モードに設定されている場合であっても、高画質モードによる持続動作可能時間が予め設定された値以下になった場合は、高画質による持続動作可能時間を画面に表示することが好ましい。低画質モードから高画質モードへ切り替えた際、操作者の所望する時間において高画質モードによる診断ができなくなるのを回避することができるからである。

【0037】

また、上記実施の形態 1 において、高画質モードによる持続動作可能時間が予め設定された値以下となった場合、図 4 に示すように、画面の周辺部 30 をカラー表示することができる。このような表示を行えば、操作者に高画質モードによる持続動作可能時間が残り少ないことを喚起でき、操作者は、それに応じて、モード変更等の早急な対応を取ることができる。

20

なお、このような喚起を促す画面表示は、これに限定されるものではなく、画面の周辺部 31 のカラー表示を点滅させるものであってもよいし、残りの持続動作可能時間に依りて段階的に画面の周辺部 31 に表示されるカラーの色を変化させるものであってもよい。

【0038】

なお、上記実施の形態 1 では、高画質モードおよび低画質モードの切り替えを受信時の同時開口チャンネル数を制御することで行ったが、これに限定されず、フレームレート数、1 フレームあたりの音線数および測定深度をそれぞれ制御することによりモードの切り替えを行うこともできる。

30

【0039】

実施の形態 2

図 5 に実施の形態 2 に係る超音波診断装置に用いられる超音波プローブ 31 の構成を示す。この超音波プローブ 31 は、図 1 に示した実施の形態 1 における超音波プローブ 1 において、温度センサ 13 の代わりに複数の温度センサ 13a ~ 13c を備えたものである。

複数の温度センサ 13a ~ 13c は、それぞれプローブ制御部 11 に接続されている。これら複数の温度センサ 13a ~ 13c は、例えば、受信信号処理部 4 の近傍、図示されていない振動子アレイ近傍、バッテリー周辺部、及び、操作者が把持する超音波プローブ 31 の筐体部分等、操作中、発熱が予想される部材の近傍に配置されることが好ましい。

40

【0040】

複数の温度センサ 13a ~ 13c により検出された温度は、プローブ制御部 11 から通信制御部 10 および無線通信部 6 を介して診断装置本体 2 へ無線伝送される。診断装置本体 2 の無線通信部 14 で受信されたこれらの温度は、通信制御部 20 を介して本体制御部 21 に入力され、さらに、本体制御部 21 から持続時間管理部 22 へ伝送される。

【0041】

超音波プローブ 31 の内部において、温度センサにより検出される温度は、温度センサ

50

が配置される場所によりそれぞれ異なる。また、超音波プローブ 3 1 の内部に配置される部材が安定に動作できる最大温度（最大耐久温度）も各部材によりそれぞれ異なる。そのため、持続時間管理部 2 2 は、伝送された温度センサ 1 3 a ~ 1 3 c により検出された複数の値のうち、各配置場所において予め設定された最大耐久温度に最も近い 1 つの値を超音波プローブ 3 1 の内部温度 T として使用し、高画質モードによる持続動作可能時間を演算する。

この最大耐久温度は、例えば、温度センサが配置される場所が、振動子アレイ近傍であれば 4 0 未満、操作者が把持する筐体部分は 3 8 未満、受信信号処理部 4 の近傍であれば 6 0 未満になるように設定されることが好ましい。

【 0 0 4 2 】

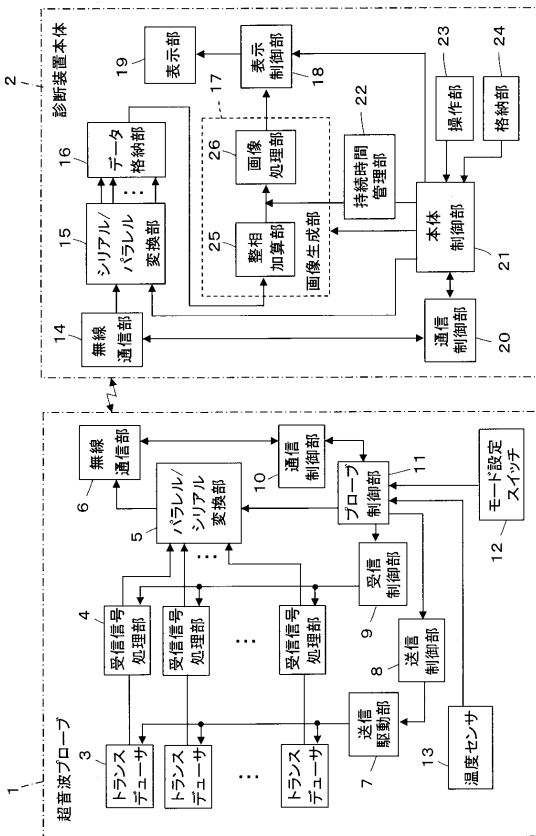
このように超音波プローブ 3 1 内部の複数の箇所に温度センサ 1 3 a ~ 1 3 c を備えていれば、操作中、発熱が予想される複数の部材の近傍の温度をそれぞれ検出することができ、超音波プローブ 3 1 の各内部部材が安定に動作できる温度に基づいて持続動作可能時間が算出されるため、より正確な高画質モードによる持続動作可能時間を操作者に表示することができる。

【 符号の説明 】

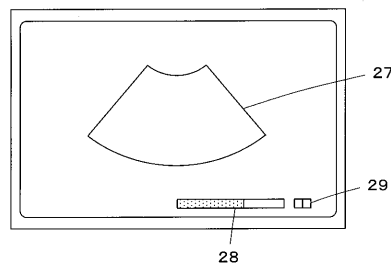
【 0 0 4 3 】

1、3 1 超音波プローブ、2 診断装置本体、3 トランスデューサ、4 受信信号処理部、5 パラレル/シリアル変換部、6 無線通信部、7 送信駆動部、8 送信制御部、9 受信制御部、10 通信制御部、11 プローブ制御部、12 モード設定スイッチ、13、13 a、13 b、13 c 温度センサ、14 無線通信部、15 シリアル/パラレル変換部、16 データ格納部、17 画像生成部、18 表示制御部、19 表示部、20 通信制御部、21 本体制御部、23 操作部、24 格納部、25 整相加算部、26 画像処理部、27 超音波画像、28 カラーバー、29 数値、3 0 周辺部。

【 図 1 】



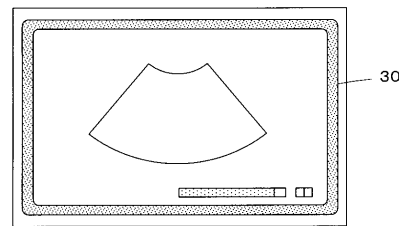
【 図 2 】



【 図 3 】



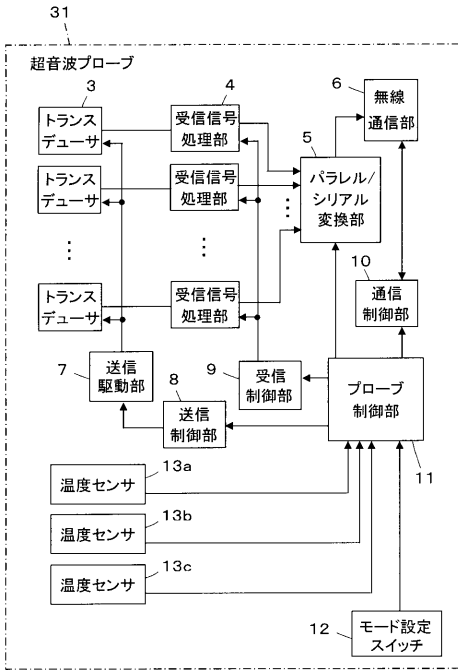
【 図 4 】



10

20

【図 5】



フロントページの続き

Fターム(参考) 4C601 BB06 EE19 GA40 GB03 GB18 GD04 HH22 JB24 KK02 KK31
KK41

专利名称(译)	超声诊断设备和超声图像产生方法		
公开(公告)号	JP2012179328A	公开(公告)日	2012-09-20
申请号	JP2011046061	申请日	2011-03-03
[标]申请(专利权)人(译)	富士胶片株式会社		
申请(专利权)人(译)	富士胶片株式会社		
[标]发明人	工藤吉光		
发明人	工藤 吉光		
IPC分类号	A61B8/00		
CPC分类号	A61B8/546 A61B8/13 A61B8/4472 A61B8/461 A61B8/467		
FI分类号	A61B8/00		
F-TERM分类号	4C601/BB06 4C601/EE19 4C601/GA40 4C601/GB03 4C601/GB18 4C601/GD04 4C601/HH22 4C601/JB24 4C601/KK02 4C601/KK31 4C601/KK41		
代理人(译)	伊藤英明		
其他公开文献	JP5250064B2		
外部链接	Espacenet		

摘要(译)

解决的问题：提供一种超声波诊断装置，该超声波诊断装置能够容易地掌握在进行诊断时操作者在高画质模式下继续进行操作所剩下的时间。温度传感器（13）检测超声波探头（1）的内部温度（T），并且持续时间管理单元（22）基于检测到的超声波探头（1）的内部温度（T）来确定高图像质量模式下的可持续操作时间。计算得出并显示在显示单元19上。[选型图]图1

