

(19)日本国特許庁 (J P)

(12) 公開特許公報 (A) (11)特許出願公開番号

特開2002 - 345822

(P2002 - 345822A)

(43)公開日 平成14年12月3日(2002.12.3)

(51) Int.Cl ⁷	識別記号	F I	テ-マ-コ-ト* (参考)
A 6 1 B 8/14		A 6 1 B 8/14	4 C 3 0 1
	8/12	8/12	5 H 0 1 9
H 0 2 K 11/00		H 0 2 K 29/08	5 H 6 1 1
	29/08	11/00	X

審査請求 未請求 請求項の数 12 O L (全 24数)

(21)出願番号 特願2001 - 158749(P2001 - 158749)

(22)出願日 平成13年5月28日(2001.5.28)

(71)出願人 000005821

松下電器産業株式会社

大阪府門真市大字門真1006番地

(72)発明者 豊島 弘祥

大阪府門真市大字門真1006番地 松下電器

産業株式会社内

(74)代理人 100097445

弁理士 岩橋 文雄 (外 2 名)

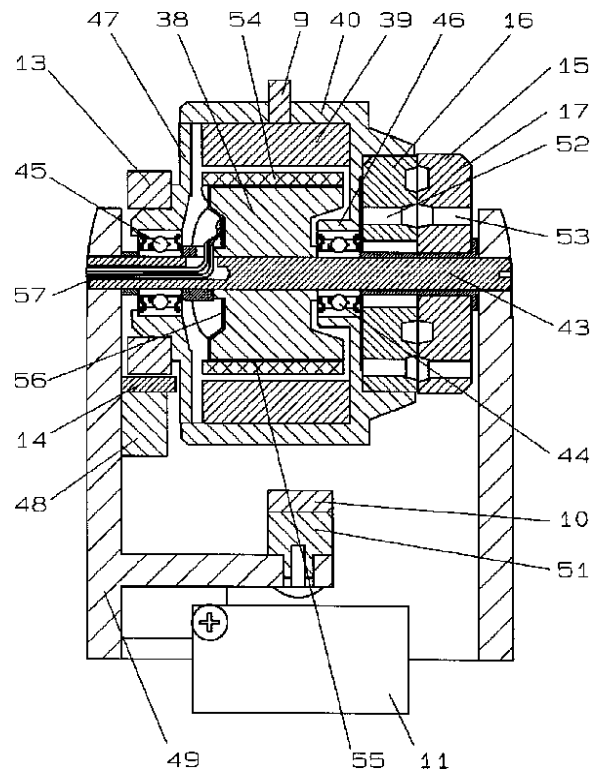
最終頁に続く

(54)【発明の名称】 超音波振動子駆動モータとそのモータを使用した超音波診断装置

(57)【要約】

【課題】 ウィンドウケース内に超音波振動子搭載の駆動モータを内蔵し、非接触信号手段がロータリトランスである超音波プローブを提供することを目的とする。

【解決手段】 超音波振動子の非接触信号手段がロータリトランスで構成。



【特許請求の範囲】

【請求項1】 回転部材にロータフレームと駆動マグネットとを具備し、固定部材に巻線と駆動軸とベースとを具備し、超音波振動子を前記ロータフレームの外周部に取り付けて、前記回転部材は2つの軸受で回転支承され、前記軸受の間にコアと巻線が形成され、前記2つの軸受の間のロータフレームに超音波振動子が形成され、さらに前記2つの軸受の外側に駆動軸を固定するベースが構成され、超音波プローブ先端部から超音波診断装置本体への接続方向に直交するように前記駆動軸が構成され、回転側の超音波振動子との信号伝達手段としてロータリトランスを備えたことを特徴とする超音波振動子駆動モータ。

【請求項2】 ロータリトランスは円板型である請求項1に記載の超音波振動子駆動モータ。

【請求項3】 ロータリトランスのロータ側トランスは駆動モータのロータフレームの側面に構成された請求項1に記載の超音波振動子駆動モータ。

【請求項4】 ロータリトランスのロータ側トランスは駆動モータのロータフレームの側面に構成され、かつ、このロータフレームの外周には超音波振動子が取り付けられ、ロータフレームの外周方向に超音波ビーム軌跡面を形成し、このビーム軌跡面に平行にロータリトランスのギャップ面を構成したことが特徴の請求項1に記載の超音波振動子駆動モータ。

【請求項5】 ロータリトランスのロータ側トランスは外周部をロータフレームの突起円筒部に係合させて、ロータリトランス面のコイル溝の中心を回転中心に形成したことが特徴の請求項1に記載の超音波振動子駆動モータ。

【請求項6】 ロータリトランスのロータ側トランスは駆動モータのロータフレームの側面に構成され、トランスにはコイル溝と穴があってその穴はコイル溝からトランス裏面に通じていて、トランスのコイル溝に配置されたコイルの末端はコイル溝に設けられた穴からトランスの裏面に引き出され、トランス裏面に貼られたフレキシブルプリント基板を介して、超音波振動子へ接続された請求項1に記載の超音波振動子駆動モータ。

【請求項7】 ロータリトランスのステータ側トランスは駆動モータのロータフレームの側面に構成されロータ側トランスと対向して、駆動軸に取り付けられ、トランスにはコイル溝と穴があってその穴はコイル溝からトランス裏面に通じていて、トランスのコイル溝に配置されたコイルの末端はコイル溝に設けられた穴からトランスの裏面に引き出され、トランス裏面に貼られたフレキシブルプリント基板を介して、超音波診断装置本体側へ接続されたことが特徴の請求項1に記載の超音波振動子駆動モータ。

【請求項8】 ロータリトランスのロータ側トランスは駆動モータのロータフレームの側面に構成され、トランス

*スにはコイル溝と切欠き部があって、前記切欠き部からコイル溝のコイルを外周端面まで引き出し、超音波振動子へ接続された請求項1に記載の超音波振動子駆動モータ。

【請求項9】 ロータリトランスのステータ側トランスは駆動モータのロータフレームの側面に構成されロータ側トランスと対向して、駆動軸側に取り付けられ、トランスにはコイル溝と切欠き部があって、その切欠き部からコイル溝のコイルを外周端面まで引き出し、超音波診断装置本体側へ接続されたことが特徴の請求項1に記載の超音波振動子駆動モータ。

【請求項10】 ロータリトランスのステータ側トランスは駆動モータの駆動軸にプシュを介して固定され、このプシュの駆動軸嵌合部がプシュにトランスを固定したうえでトランス面を基準に組加工して得られた請求項7または請求項9記載の超音波振動子駆動モータ。

【請求項11】 ロータリトランスでnチャンネル(nは整数)の信号伝達を行うトランスに同心円状の凹形状溝を形成し、その溝にコイルを配置し、使用周波数の高い方を内側になるように構成されたことが特徴の請求項1記載の超音波振動子駆動モータ。

【請求項12】 超音波透過性を有する窓材からなるウインドウケースを具備し、超音波振動子と上記超音波振動子を駆動させる駆動モータとを超音波伝播媒質でウインドウケース内に内包した超音波プローブを備えた超音波診断装置において、駆動モータは回転部材にロータフレームと駆動マグネットとを具備し、固定部材に巻線と駆動軸とベースとを具備し、超音波振動子を前記ロータフレームの外周部に取り付けて、前記駆動モータの駆動軸を中心に前記超音波振動子を回転させ、前記駆動モータの回転部材は2つの軸受で回転支承され、前記軸受の間にコアと巻線が形成され、その2つの軸受の間のロータリフレームに超音波振動子が形成され、さらにその2つの軸受の外側に駆動軸を固定するベースが構成され、超音波プローブ先端部から超音波診断装置本体へのケーブルの接続方向に直交するように前記駆動モータの駆動軸が超音波プローブのウインドウケース内に構成され、そのケーブルの軸方向に平行に超音波振動子の超音波ビームの軌跡面が構成され、回転側の超音波振動子との信号伝達手段としてロータリトランスを用いた超音波振動子駆動モータを備えたことを特徴とする超音波診断装置。

【発明の詳細な説明】

【0001】

【発明の属する技術分野】本発明は、超音波振動子駆動モータとそれを使用した超音波診断装置に関するものである。

【0002】

【従来技術】生体を対象とした超音波診断装置などに用いる超音波プローブとしては、大別してリニア走査方

式とセクタ走査方式とがあり、セクタ走査方式には、主として電子セクタ走査方式とメカニカルセクタ走査方式とがある。このメカニカルセクタ走査型超音波プローブとしては、医歯薬出版株式会社発行「超音波検査入門（第2版）」54頁に記載された種類と方法が知られている。また、このメカニカルセクタ走査型超音波プローブとしては、（社）日本電子機械工業会編『改訂医用超音波機器ハンドブック』（1997.1.20コロナ社発行）91頁の表3.11にも記載されている。

【0003】従来、超音波プローブ（超音波探触子、超音波診断用プローブともいう）は、たとえば、特開平7-289550号公報や特開平9-28706号公報、特開平9-168538号公報に記載されたもの等が知られている。

【0004】特開平7-289550号公報に開示されている超音波プローブは、超音波振動子を超音波プローブのケーブル軸（ハンドル軸）方向に向かうように取り付けることで、超音波ビームはケーブル軸方向に発射される。その超音波振動子に対向して音響ミラーを設けた超音波送受信部と超音波振動子の取付台が一体で形成され、その超音波振動子の取付台に連結されたシャフトを回転駆動する駆動モータがプローブに構成されている。その取付台に連結されたシャフトは駆動モータの回転軸でもある。駆動モータの回転によって、超音波送受信部はシャフトを中心に回転し、超音波振動子のビームは音響ミラーで反射されるので、超音波振動子の回転軸に対して反射された面でのビーム軌跡面となる。音響ミラーは45度の傾斜をもっているため、超音波ビーム軌跡面はケーブル軸に対して直交している。細径の超音波プローブではケーブル軸に対して超音波ビーム軌跡面は直交している従来装置がほとんどである。

【0005】駆動モータが超音波振動子に比べてハンドル部近傍側に構成されているために、シャフトで超音波振動子の取付台を回転させるために回転軸に対して軸変換の音響ミラーが必要であるうえに、ビーム軌跡面は超音波プローブのハンドル軸方向に対して垂直な面である超音波断層画像となっている。

【0006】駆動モータには直接超音波振動子は取り付けられていないで、駆動モータの軸の先の方にはロータリトランスが形成され、さらにその先に超音波振動子は取り付けられている。ロータリトランスは銅箔をロール状巻にして作成されているので、チャンネル数は1である。1個の超音波振動子を駆動する超音波プローブである。

【0007】特開平7-289550号公報に記載された超音波診断装置は2次元超音波断層画像が得られるが、ハンドル部近傍の伝達機構部と先端部の駆動機構部が複雑なものとなり、超音波画像の位置精度を向上させるのは十分でない。しかし、この超音波プローブは超音波振動子と駆動動力部がシャフトで連結されていて、連

結がこじれやすいので、動力を駆動するためにも損失が多くなるために駆動動力部が大きくなり、細径プローブであってもプローブ重量が重くなり診断作業性が低下するなどの課題がある。また、超音波媒体の封止容積が大きくなるなど課題があった。

【0008】また、特開平9-58706号公報や特開平9-168538号公報に開示されている超音波プローブはプローブ先端であって、中空の回転伝達部材の先端部に超音波振動子を取り付けた構成で、その回転伝達部材を手元部の駆動装置（駆動モータ）で回転駆動させる。超音波振動子の信号線は中空の回転伝達部材の中を通して、手元操作部まで持ってきてロータリトランスで信号伝達を行う構成である。従来例のように超音波振動子とロータリトランス間が長く、さらに駆動モータは手元操作部に構成されていて、プローブの先端部にはモータは存在していない。ロータリトランスのロータ側トランスは駆動装置のロータには接続されるのではなく、回転駆動軸に取り付けられている。

【0009】超音波振動子は円筒状のウインドウケースの円筒部に面を向けて形成されているので、駆動モータの回転によって、超音波振動子のビームは回転軸に対して面でのビーム軌跡面となる。超音波ビーム軌跡面はケーブル軸に対して直交している。

【0010】

【発明が解決しようとする課題】しかしながら、上記従来例のメカニカルセクタ走査型超音波プローブは2次元の超音波断層画像が得られるものである。超音波振動子のビーム軌跡面は駆動モータの回転軸に対して直交しているが、ケーブル軸にも直交している。そのために得られる超音波画像は超音波プローブの円筒部のラジアル方向面となり、ケーブル軸と平行な診断画像が得られない。

【0011】さらに、従来例の2次元断層画像は超音波振動子のビーム軌跡面は超音波プローブのハンドル軸に対して垂直な面であり、ハンドル軸に対して平行なビーム軌跡面でないために産婦人科や泌尿科など使用する体腔内走査には十分な診断ができないなどの課題がある。

【0012】さらに、駆動モータは軸回転タイプであって、駆動モータの本体から少し離れたシャフトの先端部に取り付けられている。そのロータリトランスからは場合によってはかなり離れた手元操作部に構成されるので、超音波振動子間までのリード線は長く引き回すことになり、ノイズを受けやすい。したがって、駆動モータ、超音波振動子、ロータリトランスを近くに構成して、ノイズを受けないようにする必要がある。

【0013】超音波診断装置の場合使用する周波数が高いので、その周波数に適したコイルの巻状態が形成できず伝達特性を悪化させることがありうるため、コイル配置を考慮してトランスのコイル溝に配置する必要がある。数チャンネルのロータリトランスの場合はチャンネル

ル間のノイズ問題があり、ロータリトランスの磁気回路で検討して、他チャンネルへの漏洩磁束を少なくする必要があります。

【0014】ロータリトランスは使用周波数が高いので、コイルの配置以外にも次のような課題があるので、組立には注意する必要がある。

(1) ロータ側トランスとステータ側トランスの対向するコイル溝に偏芯があれば、回転位置によって伝達特性が異なるので、超音波画像の画質を損なうことになる。

(2) ロータ側トランスとステータ側トランスのエアギャップが一様ではなく傾斜しているために伝達特性が低下する。

(3) ロータ側トランスとステータ側トランスのエアギャップが回転に伴ってロータ側トランスの表面の振れによって回転位置によって変化し、伝達特性が低下する。

(4) ロータ側トランスとステータ側トランスのエアギャップが回転に伴ってロータ側トランスがステータ側トランスと摺動してしまい、摺動負荷が生じたり、ゴミが発生したりして、媒質内での超音波振動子の駆動に支障を発生させる。

(5) ロータ側トランスとステータ側トランスのエアギャップが一様ではなく傾斜しているために伝達特性が低下する。

(6) コイル溝に配置したコイルの接続によって、モータのスペースが少なくなるので、できるだけ薄いロータリトランスにする必要がある。

【0015】しかしコンパクトに2次元機構化するためには、駆動モータと超音波振動子の位置関係で、駆動モータの内部軸の範囲内に超音波振動子を構成するようにする必要があるが、従来例では超音波振動子は駆動モータの内部軸の範囲外に構成されているので、非常に大きな超音波プローブとなり、実用上使用できないものとなっている。

【0016】コンパクトに2次元機構化するためには、

(1) 駆動モータと超音波振動子の位置関係で、駆動モータの内部軸の範囲内に超音波振動子を構成する機構にする必要がある。

(2) 駆動モータ、超音波振動子、ロータリトランスをウインドウケース内に内包する。

【0017】超音波診断装置の場合使用する周波数が高いので、密着巻などになるのでその周波数に適したコイルの巻状態が形成できず、コイル間に生じる浮游容量が多くなり伝達特性が悪化するので、コイル配置を考慮してトランスのコイル溝に配置する必要がある。

【0018】数チャンネルのロータリトランスの場合はチャンネル間のノイズ問題があり、ロータリトランスの磁気回路で検討して、他チャンネルへの漏洩磁束を少なくする必要があります。

【0019】本発明は、上記従来の問題を解決するためになされたもので、超音波走査を2次元的に確保するこ

とができ、小型、軽量である走査可能な超音波振動子駆動モータとそれを使用した2次元走査超音波診断装置を提供することを目的とする。

【0020】

【課題を解決するための手段】本発明は、上記目的を達成するために、

(1) 超音波振動子のビーム軌跡面をケーブル軸(ハンドル軸)に平行な面に形成できるように駆動モータの駆動軸をハンドル軸に対して垂直になるように構成する。

(2) コンパクトに2次元機構化するため、超音波伝播媒質を内包しウインドウケース内に、駆動モータと超音波振動子とロータリトランスを構成させる。

(3) 駆動モータの回転側部材にはロータフレーム、駆動マグネットがあって、固定側部材には巻線、コア、駆動軸、ベースがあって、駆動モータの回転側部材は2つの軸受で回転支承される構造である。

(4) 2つの軸受の間のロータリフレームに超音波振動子を構成する。

(5) 超音波振動子を駆動モータのロータフレームの外周部に取り付けて、駆動モータの駆動軸を中心に超音波振動子が回転する。

(6) コンパクトに2次元機構化するため、駆動モータの駆動軸のロータ範囲内にビーム面を構成する。

(7) 2つの軸受の外側に駆動軸をベースで固定する。

(8) 回転側の超音波振動子との信号伝達手段としてロータリトランスを用いる。

(9) ロータリトランスは円板型のトランスで構成する。

(10) ロータリトランスのロータ側トランスは駆動モータのロータフレームの側面に取り付ける。

(11) ロータリトランスのロータ側トランスは駆動モータのロータフレームの側面に取り付ける。

(12) 超音波ビーム軌跡面に平行にロータリトランスのギャップ面を構成する。

(13) ロータリトランスのロータ側トランスは外周部をロータフレームの突起円筒部に係合させて、ロータリトランス面のコイル溝の中心を回転中心に駆動軸に合わせる。

(14) ロータリトランスのロータ側トランスにはコイル溝と穴があって、コイル溝に配置されたコイルの末端は穴からトランスの裏面に引き出し、トランス裏面に貼られたフレキシブルプリント基板を介して、超音波振動子へ接続する。

(15) ロータリトランスのステータ側トランスにコイル溝と穴があって、コイル溝に配置されたコイルの末端はコイル溝に設けられた穴からステータ側トランスの裏面に引き出され、トランス裏面に貼られたフレキシブルプリント基板を介して、超音波診断装置本体側へ接続する。

(16) ロータリトランスのロータ側トランスにはコイル溝と切欠き部穴があって、その切欠き部からコイル溝

の coils を外周端面まで引き出し、トランス裏面に貼られたフレキシブルプリント基板を介して、超音波振動子へ接続する。

(17) ロータリトランスのステータ側トランスにコイル溝と切欠き部穴があって、その切欠き部からコイル溝の coils を外周端面まで引き出し、トランス裏面に貼られたフレキシブルプリント基板を介して、超音波診断装置本体側へ接続する。

(18) ロータリトランスのステータ側トランスは駆動モータの駆動軸にプッシュを介して固定され、そのプッシュの駆動軸嵌合部がプッシュにトランスを固定して上でトランス面を基準に組加工する。

(19) ロータリトランスで使用周波数の高い方が内側になる。

(20) 駆動モータの駆動軸がケーブル軸に直交する構成にする。

【0021】本発明による電子-機械走査式の2次元走査用超音波振動子駆動モータによって、超音波伝播媒質を内包しウインドウケース内に、駆動モータの駆動軸と超音波振動子の回転軸を同一軸で構成した超音波振動子駆動モータを構成させ、機構部を小型軽量させ、超音波伝播媒質の封止範囲を狭くでき、全体的な超音波プローブの重量を軽くできるうえに、駆動モータの駆動軸と超音波振動子の回転軸が同一軸であるので、駆動モータの位置情報が超音波振動子の位置情報に採用でき、精度のよい装置であり、ハンドル軸に対して平行なビーム軌跡面で画質のよい超音波断層画像が得られる。

【0022】

【発明の実施の形態】本発明の請求項1に記載の発明は、回転部材にロータフレームと駆動マグネットとを具備し、固定部材に巻線と駆動軸とベースとを具備し、超音波振動子を前記ロータフレームの外周部に取り付けて、前記回転部材は2つの軸受で回転支承され、前記軸受の間にコアと巻線が形成され、前記2つの軸受の間のロータフレームに超音波振動子が形成され、さらに前記2つの軸受の外側に駆動軸を固定するベースが構成され、超音波プローブ先端部から超音波診断装置本体への接続方向に直交するように前記駆動軸が構成され、回転側の超音波振動子との信号伝達手段としてロータリトランスを備えたことを特徴とする超音波振動子駆動モータとしたものであり、電子-機械走査式の2次元走査用超音波振動子駆動モータによって、超音波伝播媒質を内包しウインドウケース内に、駆動モータの駆動軸と超音波振動子の回転軸を同一軸で構成した超音波振動子駆動モータを構成させ、機構部を小型軽量にして、超音波伝播媒質の封止範囲を狭くでき、全体的な超音波プローブの重量を軽くできるうえに、駆動モータの駆動軸と超音波振動子の回転軸が同一軸であるので、駆動モータの位置情報が超音波振動子の位置情報に採用でき、精度のよい装置であり、ケーブル軸に対して平行なビーム軌跡面を

得ることができる。さらにロータリトランスは非接触の信号伝達が可能であるためにロータリトランスを回転させるトルクがほとんど無視できる程度であり、摺動タイプのスリップリングに比べて負荷が小さくなり、駆動モータも小型にすることができる。また非接触であるために、摺動による摩耗によって寿命などが制約を受けることがないという作用を有する。

【0023】請求項2に記載の発明は、ロータリトランスは円板型である請求項1に記載の超音波振動子駆動モータとしたものであり、ロータリトランスを円板型にすることで駆動モータをウインドウケース内に収納することができる。コイル溝に配置するコイルは円板側のほうが簡単に作成することができ、周波数に対応した画像精度を得ることができるという作用を有する。

【0024】請求項3に記載の発明は、ロータリトランスのロータ側トランスは駆動モータのロータフレームの側面に構成された請求項1に記載の超音波振動子駆動モータとしたものであり、ロータフレームの端面側にトランスを面方向取付することで回転軸に対するロータ側トランスの面振れを抑えることができる。さらに、小型な軽量な超音波振動子を駆動する駆動モータができ、その駆動モータを超音波プローブの先端部に内蔵することができるという作用を有する。

【0025】請求項4に記載の発明は、ロータリトランスのロータ側トランスは駆動モータのロータフレームの側面に構成され、かつ、このロータフレームの外周には超音波振動子が取り付けられ、ロータフレームの外周方向に超音波ビーム軌跡面を形成し、このビーム軌跡面に平行にロータリトランスのギャップ面を構成したことが特徴の請求項1に記載の超音波振動子駆動モータとしたものであり、超音波の信号や多重反射信号がノイズとしてロータリトランスが飛び込まないために、画像の良い超音波診断装置の超音波振動子駆動モータができるという作用を有する。

【0026】請求項5に記載の発明は、ロータリトランスのロータ側トランスは外周部をロータフレームの突起円筒部に係合させて、ロータリトランス面のコイル溝の中心を回転中心に形成したことが特徴の請求項1に記載の超音波振動子駆動モータとしたものであり、ロータフレームのインロー部はトランスを係合して組み立てるので、回転軸を中心にして同軸に取り付けられることができ、そのために伝達特性の減衰もなく伝達できるという作用を有する。

【0027】請求項6に記載の発明は、ロータリトランスのロータ側トランスは駆動モータのロータフレームの側面に構成され、トランスにはコイル溝と穴があってその穴はコイル溝からトランス裏面に通じていて、トランスのコイル溝に配置されたコイルの末端はコイル溝に設けられた穴からトランスの裏面に引き出され、トランス裏面に貼られたフレキシブルプリント基板を介して、超

音波振動子へ接続された請求項1に記載の超音波振動子駆動モータとしたものであり、コイルの引き出しを裏面にすることで、ロータリトランスのロータ側トランスを薄いスペースの中に構成することができるので、小型な軽量の超音波振動子を駆動する駆動モータができ、その駆動モータを超音波プローブの先端部に内蔵することができるという作用を有する。

【0028】請求項7に記載の発明は、ロータリトランスのステータ側トランスは駆動モータのロータフレームの側面に構成されロータ側トランスと対向して、駆動軸10に取り付けられ、トランスにはコイル溝と穴があってその穴はコイル溝からトランス裏面に通じていて、トランスのコイル溝に配置されたコイルの末端はコイル溝に設けられた穴からトランスの裏面に引き出され、トランス裏面に貼られたフレキシブルプリント基板を介して、超音波診断装置本体側へ接続されたことが特徴の請求項1に記載の超音波振動子駆動モータとしたものであり、コイルの引き出しを裏面にすることで、ステータ側トランスを薄いスペースの中に構成することができるので、小型な軽量の超音波振動子を駆動する駆動モータができ、20その駆動モータを超音波プローブの先端部に内蔵することができるという作用を有する。

【0029】請求項8に記載の発明は、ロータリトランスのロータ側トランスは駆動モータのロータフレームの側面に構成され、トランスにはコイル溝と切欠き部があって、その切欠き部からコイル溝のコイルを外周端面まで引き出し、超音波振動子へ接続された請求項1に記載の超音波振動子駆動モータとしたものであり、コイルの引き出しを切欠き部からトランス外周に引き出すこと30で、ロータ側トランスを薄いスペースの中に構成することができるので、小型な軽量の超音波振動子を駆動する駆動モータができ、その駆動モータを超音波プローブの先端部に内蔵することができるという作用を有する。

【0030】請求項9に記載の発明は、ロータリトランスのステータ側トランスは駆動モータのロータフレームの側面に構成されロータ側トランスと対向して、駆動軸側に取り付けられ、トランスにはコイル溝と切欠き部があって、その切欠き部からコイル溝のコイルを外周端面まで引き出し、超音波診断装置本体側へ接続されたことが特徴の請求項1に記載の超音波振動子駆動モータとし40たものであり、コイルの引き出しを切欠き部からトランス外周に引き出すことで、ステータ側トランスを薄いスペースの中に構成することができるので、小型な軽量の超音波振動子を駆動する駆動モータができ、その駆動モータを超音波プローブの先端部に内蔵することができるという作用を有する。

【0031】請求項10に記載の発明は、ロータリトランスのステータ側トランスは駆動モータの駆動軸にプッシュを介して固定され、このプッシュの駆動軸嵌合部がプッシュにトランスを固定したうえでトランス面を基準に組加50

工して得られた請求項7または請求項9記載の超音波振動子駆動モータとしたものであり、軸プッシュの貫通穴の内径に対するステータ側トランス面の面振れを小さく抑えている。さらに回転軸を中心にして同軸に取り付けられることになる。そのために伝達特性の減衰もなく伝達できるという作用を有する。

【0032】請求項11に記載の発明は、ロータリトランスで n チャンネル($n \geq 2$ 、 n は整数)の信号伝達を行うトランスに同心円状の凹形状溝を形成し、その溝にコイルを配置し、使用周波数の高い方を内側になるように構成されたことが特徴の請求項1記載の超音波振動子駆動モータとしたものであり、決められたスペースにチャンネル数の溝を形成することができる。また、外部ノイズにも強くなるという作用を有する。

【0033】請求項12に記載の発明は、超音波透過性を有する窓材からなるウインドウケースを具備し、超音波振動子と上記超音波振動子を駆動させる駆動モータとを超音波伝播媒質でウインドウケース内に内包した超音波プローブを備えた超音波診断装置において、駆動モータは回転部材にロータフレームと駆動マグネットとを具備し、固定部材に巻線と駆動軸とベースとを具備し、超音波振動子を前記ロータフレームの外周部に取り付けて、前記駆動モータの駆動軸を中心に前記超音波振動子を回転させ、前記駆動モータの回転部材は2つの軸受で回転支承され、前記軸受の間にコアと巻線が形成され、その2つの軸受の間のロータリフレームに超音波振動子が形成され、さらにその2つの軸受の外側に駆動軸を固定するベースが構成され、超音波プローブ先端部から超音波診断装置本体へのケーブルの接続方向に直交するように前記駆動モータの駆動軸が超音波プローブのウインドウケース内に構成され、そのケーブルの軸方向に平行に超音波振動子の超音波ビームの軌跡面が構成され、回転側の超音波振動子との信号伝達手段としてロータリトランスを用いた超音波振動子駆動モータを備えたことを特徴とする超音波診断装置としたものであり、電子-機械走査式の2次元走査用超音波振動子駆動モータによって、超音波伝播媒質を内包しウインドウケース内に、駆動モータの駆動軸と超音波振動子の回転軸を同一軸で構成した超音波振動子駆動モータを構成させ、機構部を小型軽量にして、超音波伝播媒質の封止範囲を狭くでき、全体的な超音波プローブの重量を軽くできるうえに、駆動モータの駆動軸と超音波振動子の回転軸が同一軸であるので、駆動モータの位置情報が超音波振動子の位置情報に採用でき、精度のよい装置であり、ケーブル軸に対して平行なビーム軌跡面で画質のよい超音波断層画像を得ることができるという作用を有する。

【0034】

【実施例】以下本発明の実施例について、図面を参照して説明する。

【0035】(実施例1)図1は本発明の一実施例にお

けるメカニカルセクタ走査型超音波プローブを使用した超音波診断装置の全体を示す概略ブロック図である。

【0036】実施例の超音波診断装置は超音波プローブと本体システム部から構成される。超音波プローブの先端には超音波振動子1、2を回転駆動させる駆動モータ3が構成されている。その駆動モータには超音波振動子とともに回転する駆動ロータ4が構成され、駆動ロータ4を支持するベース5が内蔵され、超音波プローブのハンドル部6には駆動モータの位置検出信号の中継調整基板7と超音波伝播媒質の容積調整機構8とが構成されて

10 いる。
【0037】超音波振動子1、2は駆動ロータ4の回転部の外周部に取り付けられている、そのため超音波振動子1、2の回転軸と駆動モータ3の駆動軸とは同一の軸となる。駆動軸に対して超音波振動子1、2のビームはラジアル方向に放射させる。その駆動ロータ4が回転することで超音波振動子1、2のビーム軌跡は面を形成し、その軌跡面は駆動軸に対して直交した面となる。

【0038】駆動ロータ4の回転位置情報を知ること
15 は、駆動ロータ4に取り付けられた超音波振動子1、2の位置情報を知ることになる。駆動ロータ4の回転位置は1回転の基準となる基準位置手段と相対位置情報手段を併用して駆動ロータ4の回転位置情報を知ることができる。基準位置手段として磁性材のピン9（Z相ピンともいう）とMR素子10（Z相MR素子ともいう）で構成されていて、そのMR素子10はZ相MR素子として他のMR素子と区別している。Z相MR素子10では磁性材のピン9が1つであるために、Z相MR素子10では駆動ロータ4の1回転に1パルスの信号が検出でき
20 30 35 40 45 50

【0039】相対位置情報手段として磁気式エンコーダ12が組み込まれ、その磁気式エンコーダ12は駆動ロータ4側にエンコーダマグネット13とベース5側にMR素子14（AB相MR素子ともいう）で構成されている。MR素子14はAB相MR素子として別のMR素子と区別される。AB相MR素子14はA相、B相の2チャンネルの信号が得られるMR素子であって、A相とB相の位相差は90度のものである。A相とB相との位相差が90度であるために駆動ロータ4の回転方向をその位相差から求めることができる。エンコーダマグネット13の外周には多極の磁極が着磁されていて、その磁極数に相当した数の信号をAB相MR素子14から得る。たとえば、エンコーダマグネット13は300極の磁極であるので、AB相MR信号も300パルスとなるので、駆動モータの位置情報としては1回転あたり300の分解精度の信号が得られる。エンコーダマグネット1

3は回転着磁がなされているために、磁極間の角度精度は非常に高い。そのAB相信号もモータの近傍の中継アンプ基板11で一旦増幅して、さらに正弦波波形の信号を矩形波処理する中継調整基板7に配線し、長い配線処理をして超音波診断装置本体まで接続される。

【0040】この駆動モータ3は回転数300r/minから1800r/minまで数段階に切り換えて回転駆動する。たとえば、エンコーダマグネット13が300極の磁極である場合、AB相MR信号もそれぞれ300パルスとなるので、そのままのパルス数でも使用できるが、超音波振動子1、2の回転角度位置の分解精度を上げるために、A相B相を4逓倍すれば、1回転あたり1200パルスとなり、元信号に比べて4倍の分解精度となる。その駆動モータ3の駆動軸と超音波振動子の回転軸が同一軸であるので、ばらつきもなく回転角度精度の良好なものとなり、画像もその信号をトリガーに使用する場合はかなり画質の良い超音波診断画像となる。

【0041】超音波振動子1、2からの信号を駆動モータ3の外部に取り出すためにロータリトランス15が構成されている。ロータリトランス15はロータ側トランス16とステータ側トランス17で構成され、ロータ側トランス16は駆動ロータ4側のロータ端部に構成され、ロータ側トランス16の信号線は超音波振動子1、2に接続される。ステータ側トランス17はベース5側に固定され、ステータ側トランス17の信号線は本体の回路側へ接続される。ロータリトランス15は信号を非接触で伝達することができるので、接触型のスリップリングに比べて駆動モータに作用する負荷が非常に小さいために、小型駆動モータの場合には使用されることが多い。

【0042】超音波振動子1（または2）から放射した超音波は超音波振動子1（または2）の中央に放射状に進み生体組織内に入射する。組織内に入射した超音波の一部は組織内において反射した後、前記超音波振動子1（または2）で受信され電気信号に変換されて、ロータリトランス15を通して駆動モータの外部に取り出されて、システム本体内の増幅器に送られる。

【0043】超音波振動子1、2からの信号の周波数特性がそれぞれ異なるように構成されていて、周波数の高い方の超音波振動子を高周波振動子、周波数の低い方を低周波振動子といて区別する。

【0044】駆動ロータ4を支承するベース5はプローブ本体の取付台に固定されている。またベース5には駆動ロータ4を支承する支持部とプローブ本体の取付台に固定される支持部から構成された、一体部材もので形成されている。ベース剛性を高めて、駆動モータの支持剛性を強くしている。

【0045】駆動ロータ4とベース5と中継アンプ基板11は超音波プローブの先端部に構成されていて、全体が超音波透過性を有する窓材からなるウインドウケース

18内の超音波伝播媒質に内包されている。ウインドウケース18内の超音波伝播媒質は気泡が含まれないように減圧して、脱気したうえで、封止される。封止された超音波伝播媒質が環境によって膨張したりしても、媒質の圧力が緩和されるように超音波伝播媒質の容積調整機構8が設けられている。この超音波伝播媒質の容積調整機構8はゴム系の弾力性のある袋で構成されている。その容積調整機構8と中継調整基板7は超音波プローブのハンドル部6に構成されている。

【0046】次にシステム本体37（本体装置）内の送受信回路部分について説明する。駆動モータ3を駆動するための駆動回路36はシステム本体37内に構成されている。超音波振動子の周波数特性の異なる2つの振動子に対して、高周波用と低周波用と信号線が異なる。図1では、異なって信号線で記載してあるが、超音波振動子1、2を説明の都合上、高周波振動子を超音波振動子1とし、低周波振動子を超音波振動子2であるとする。

【0047】超音波を生体内に送信する場合には、まずパルス発生器19によって超音波パルスの繰り返し周期を決定するレートパルスが出力され、超音波周波数の決まったパルス振動子駆動回路20に送られる。この振動子駆動回路20では周波数に相当する超音波振動子に駆動信号を周波数に相当した方のロータリトランス15を介して、相当した超音波振動子1（または2）に供給駆動されて超音波を発生するため駆動パルスが形成される。その駆動パルスによって超音波振動子1（または2）から生体内に放射される。

【0048】高周波用送信信号の場合は高周波振動子1から、低周波用送信信号の場合は低周波振動子2から生体内に放射された超音波は生体内組織にて反射される。その反射超音波を超音波エコーという。送信時に用いた超音波振動子1（または2）によって受信され、この超音波エコーの反射強度に相当な微弱な受信信号はシステム本体37内の増幅器（高周波の場合は増幅器21a、低周波の場合は増幅器21b）にて増幅されたのちBモード用信号処理回路に送られる。Bモード信号処理回路において振動子出力は対数増幅器（高周波の場合は対数増幅器22a、低周波の場合は対数増幅器22b）で対数圧縮し、包絡線検波用の検波回路（高周波の場合は検波回路23a、低周波の場合は検波回路23b）にて検波され、ゲイン補正用のゲイン設定器（高周波の場合はゲイン設定器24a、低周波の場合はゲイン設定器24b）をゲイン制御用コントローラ25で制御されてゲイン補正され、合成回路26で信号合成されて、A/D変換器27にてA/D変換され、高速画像のDSP28で画像処理される。DSP28で処理された座像は一旦画像メモリ29にストアされる。駆動時の複数の画像も画像メモリ29にストアされ、高速画像のDSP28を用いて信号処理され、その信号をデジタル・スキャン・コンバータ（DSC）30を介してTV走査用フォーマツ

トに対応した画像データに変換され、テレビモニタ31にて2次元超音波断層画像として表示される。本体装置37には、装置全体の回路を統括するホストCPU32があり、画像データやメモリや駆動モータの駆動回路などを総合的に監視、処理命令などしている。ホストCPU32は本体装置への外部入力操作に伴う入力による、プローブとしての処理を統括していることになる。

【0049】図2に超音波プローブの外観斜視図を示す。図2において、6はハンドル部を示し、中継調整基板が内蔵されている。33は超音波プローブの先端部であり、超音波透過性を有する窓材からなるウインドウケース18が先端に取り付けられていて、その超音波プローブの先端部33は駆動モータと超音波振動子などが内蔵されている。超音波プローブはケーブル34の先に構成されたコネクタ35でシステム本体に接続されている。先端部33は体腔内に挿入し易いように円筒形状のなめらかな流線形状をしている。このケーブル34は、超音波振動子と超音波診断装置本体とを接続する入出力線（I/O線）と駆動モータを駆動制御するための電気制御線とエンコーダなどの信号線と衝撃検出用の信号線などを超音波診断装置本体と接続するケーブル34であって、被覆により保護され、かつシールドが施されている。ケーブル34は超音波振動子側と超音波診断装置本体側の両端で接地されている。図2ではケーブル34は長いので、途中省略して表現している。

【0050】図3、図4は本実施例におけるヘキサ巻の円筒形状の巻線を使用したスロットレスのコア付きモータの断面図である。このスロットレスのコア付きモータはサーボ制御のブラシレスモータであって、センサレス駆動タイプのアウターロータ回転タイプである。この実施例のモータは超音波振動子駆動モータであって、超音波診断装置のプローブ先端の部に搭載のモータ例である。説明のために図3、図4にはウインドウケース18やハンドル部6などケーシング類は省略してある。

【0051】図3、図4においてそのコア38は固定側であって、駆動マグネット39の付いているロータフレーム40が回転側である。ロータフレーム40は小判形状をしていて、内側には半円状の駆動マグネット39が2個対向して取り付けられている。ロータフレーム40の小判形状でフラットになった外周面には超音波振動子41、42（図1の符号1、2に該当する）が取り付けられている。そのためロータフレーム40がシャフト43（駆動軸ともいう）を中心に回転すると、そのロータフレーム40に搭載の超音波振動子41、42もシャフト43を中心に回転する。ロータフレーム40は軸受44、45で回転支承されている。軸受44はロータフレーム40に設けられた軸受ボス部46に取り付けられている。もう一方の軸受45はロータ側板47に取り付けられ、そのロータ側板47はロータフレーム40に嵌合挿入して装着される。

【0052】モータを制御するために、ロータ側板47にはエンコーダマグネット13が取り付けられていて、エンコーダマグネット13表面に多数の等間隔に磁極が着磁されている。エンコーダマグネット13の外周に対向するように磁気抵抗素子(MR素子、AB相MR素子ともいう)14が磁性材の取付台48に取り付けられて、その取付台48をベースハウジング49に取り付けることで、エンコーダマグネット13の外周と微小な隙間を設けてAB相MR素子14を配置固定する。

【0053】また駆動ロータの回転位置情報を知るための相対位置情報手段として磁気式エンコーダが組み込まれている。その磁気式エンコーダは駆動ロータ側にエンコーダマグネット13とベースハウジング49側にAB相MR素子14とで構成されている。エンコーダマグネット13の材料はプラスチックマグネットであり、ベース樹脂として12ナイロン系を使用している。

【0054】駆動マグネット39の漏洩磁束の影響をエンコーダ出力に受けたくないために、エンコーダマグネット13とAB相MR素子14との隙間が非常に狭く設定している。その隙間が狭いために、エンコーダマグネット13の膨潤や切削振れや組立振れなどの影響を少なくする必要がある。ロータ側板47にエンコーダマグネット13を接着固定した状態で組加工して部品による振れを小さくしている。また、エンコーダマグネット13のプラスチックマグネットでのフェライトの含有量を大きくした材料を使用している。つまりエンコーダマグネット13については、超音波伝播媒質中で使用されるので膨潤影響を考慮して、79%以上磁性材を含有したものを使用している。

【0055】相対位置情報手段として磁気式エンコーダが組み込まれ、その磁気式エンコーダの位置検出素子はAB相MR素子14である。そのAB相MR素子14はA相、B相の2チャンネルの信号が得られるMR素子であって、A相とB相の位相差は90度のものである。A相とB相との位相差が90度であるために、駆動ロータの回転方向をその位相差から求めることができる。そのために、ロータフレーム40の取り付けた超音波振動子41、42の回転位置情報を知ることができる。回転着磁機で多極に着磁されたエンコーダマグネット13の外周とAB相MR素子14は対向配置されている隙間は50μm程度であり、超音波伝播媒質中で駆動するので、大きなゴミがあればその隙間に入り込んだりするので、オイル洗浄したうえで組み込みがなされる。そのエンコーダマグネット13の磁極数に相当した数の信号をAB相MR素子14から検出し、モータの制御信号として駆動モータを制御させる。

【0056】たとえば、エンコーダマグネット13は300極である場合、AB相MR信号も300パルスとなるので、駆動ロータの位置情報としては1回転あたり300パルスの分解精度の信号が得られる。A相とB相と

も300パルスであって、90度の位相差を持っているので、A相、B相の信号を4逓倍すれば、1回転あたり1200の分解精度の信号が得られる。エンコーダマグネット13は回転着磁がなされるために、磁極間の角度精度は非常に高いので、磁極間の角度精度は非常に高いので、4逓倍してもかなり角度精度のよい位置情報が得られる。

【0057】そのAB相MR素子14の信号は可撓性基板(AB相FPCともいう、図示せず)を通して駆動ロータの近傍の中継アンプ基板11で一旦増幅して、さらに正弦波波形の信号を矩形波処理する中継調整基板に配線し、そこからケーブルを使用した長い配線処理をして超音波診断装置本体まで接続される。

【0058】駆動モータには基準位置情報を知るための基準位置手段として磁性材のZ相ピン9がSUM24LやSUYなどの磁性材のロータフレーム40の外周部に取り付けられている。このZ相ピン9は円筒形状した部分をロータフレーム40の外周に設けられた円筒の穴に挿入して取り付けられ、駆動回転方向に対して先端部鋭角になるようにカット面50が両方に設けられている。このZ相ピン9への磁束は駆動マグネット39から得ている。Z相ピン9を検出するZ相MR素子10が磁性材の取付台51を介してベースハウジング49に取り付けられている。Z相MR素子10の信号は可撓性基板(または、Z相FPCともいう、図示せず)を通して中継アンプ基板11に接続され、中継アンプ基板11から超音波プローブのハンドル部にある中継調整基板に接続されて、その中継調整基板からシールドケーブルを通してコネクタを介して超音波診断装置本体側へ接続される。

【0059】磁性材のZ相ピン9とMR素子10(Z相)で構成されていて基準位置手段は、磁性材のZ相ピン9が1つであるために、MR素子10(Z相)では駆動ロータの1回転に1パルスの信号が検出される。そのMR信号(Z相)は信号レベルが小さいので、モータの近くの中継アンプ基板11で信号増幅される。その増幅後のZ相信号は中継調整基板のコンパレータ回路で矩形処理される。矩形処理された信号は0-5Vの矩形波信号であり、外部からのノイズの影響を受けにくい。MR素子10(Z相)からすぐの信号は外部ノイズの影響を受けやすいので、中継アンプ基板11をベースハウジング49の近くに配置して、増幅するようにしている。Z相コンパレータ信号の立ち上がり位置を駆動ロータの基準位置にすれば、駆動モータの回転基準位置になり、さらには超音波振動子41、42の回転基準位置にもなる。このZ相信号により基準位置を元に、超音波振動子41、42の位置を決めておけば、超音波振動子の回転位置の基準を個々の超音波プローブ間の相違なく決定することができる。

【0060】超音波振動子41、42への送受信信号を駆動ロータの外部に取り出すために、ロータリトランス

15が構成されている。ロータリトランス15はロータ側トランス16をロータフレーム40に取り付けられ、ステータ側トランス15がベースハウジング49側に取り付けられている。ロータリトランス15は2ch構成であるので、トランス対向面にはリング状の溝が2本それぞれのトランスに形成されていて、そのリング状の溝には巻線が数ターン平面上に配置されている。ロータ側トランス16の巻線は溝の下にあげられた穴52を通過してロータフレーム40側に引き出されてロータ側トランスの裏面に貼られたFPCに接続される。また、超音波振動子のリード線もロータ側トランス裏面に貼られたFPCに接続し、ロータ側トランス16の巻線を超音波振動子に導通接続する。ステータ側トランス15もロータ側トランス16の巻線に対向する位置にリング状の溝を設け、その溝に巻線を数ターン巻配置し、その巻線の端はステータ側のリング状の溝の奥に設けた穴53に通して、ステータ側トランスの裏側のFPCに接続する。そのFPCからはシールド線などを使用して超音波診断装置本体側へ接続する。

【0061】本実施例では超音波振動子は2個を使用している。符号では41、42である。さらに、2種類の超音波振動子を搭載することができるので、1つの超音波プローブで2つの距離分解能の異なったものとして扱えるなどの長所がある。

【0062】一般に距離分解能は周波数が高いと向上するが、周波数が高くなると超音波の減衰が大きくなるために、深度の深い部分で診断ができなくなるので、1つの超音波プローブで振動数の異なる超音波振動子を切り換えて使用することができるためにより便利な超音波診断が可能となる。

【0063】また、ロータフレーム40に取り付けた超音波振動子41、42はシャフト43に対して180度離れた位置に取り付けられる、一方の超音波振動子から放射した超音波がもう一方の超音波振動子でも受信され、超音波の受信信号にノイズとして入らないように、180度の対で2個の超音波振動子を取り付けている。送信された超音波振動子はその反射信号を受信するが、反射信号をもう一方の超音波振動子で受信すると、その信号はノイズとなるために、複数個の超音波振動子を使用する場合は送受信は同一の超音波振動子で行い、他の超音波振動子には受信信号がのらないようにする必要がある。

【0064】ロータリトランス16の場合ではクロストークができるだけ小さくなるようにロータリトランス16の材質や磁性材のリングなどを溝の中に入れておく。クロストークは画像のノイズとなるので、十分な配慮が必要となる。

【0065】超音波振動子はリード線が2本でいて、1本は電気グランド(GND)であり、もう1本は信号線である。本実施例の超音波プローブでは駆動ロータに

超音波振動子が2個取り付けられているので、4本のリード線があるが、電気グランドは共通として取り扱うために3本のリード線として処理できる。超音波振動子は180度離れているので、電気グランドの線同士を容易に接続することはできないのでロータ側トランス16の裏側に設けたFPCを介して接続している。そのFPCには4箇所ランドがあって超音波振動子のリード線を半田付け接続する。

【0066】2個の超音波振動子のためにロータリトランスの溝に配置した巻線のうち外周の巻線は周波数の低い超音波振動子に構成するように接続する。

【0067】超音波診断装置本体からI/O線(超音波信号の送受信線)を介して送られた電気信号により超音波振動子は超音波を放射し、被検体から反射される超音波を受波し電荷量の変化を生じる。この超音波振動子の電気的变化はI/O線を介して超音波診断装置本体に伝達される。I/O線に流れる電気信号は2kHz~12kHzの範囲の周波数信号であるために不要輻射の主たるノイズ源となる。本実施例では液封止の箇所はI/O線一部を可撓性基板で構成して、そのほかはシールド線を使用している。I/O線はシールドしているため、不要輻射対策の効果は有するが、ロータリトランスの近傍はシールドをすることができない。使用する周波数の電極の位置を検討することで、不要輻射を低減させている。すなわち、そのリング状の溝の外周側から内部に向かうにしたがって超音波振動子の周波数が高くなるように構成する。

【0068】超音波伝播媒質中で回転駆動される駆動モータの位置情報信号ラインはエンコーダからの超音波振動子の走査位置を知るための信号ラインであり、超音波信号の送受信部からノイズが入ると、位置情報が不安定となり、駆動モータの制御が不安定になる。モータの制御を安定にさせるためにもI/O部は電気シールドして、ノイズの影響を及ぼさないようにしている。

【0069】駆動マグネット39に対向するように円筒状のコア38がシャフト43に固定されている。そのコア38は絶縁されていて、コア38の外周部には円筒状の巻線54が取り付けられている。その巻線54は円筒状のヘキサ巻の巻線である。

【0070】コア38は円筒状のコアであるので、スロットのあるコアと区別され、スロットレスコアと呼ばれている。このスロットレスコア38には、絶縁膜55が膜状に施されている。実施例ではこの絶縁膜55はエポキシ樹脂の電着塗装膜で、巻線54とコア38との電気絶縁を目的にしたものである。膜厚が厚い方がいいけれども、膜厚が厚いと巻線54とコア38の間に隙間が生じ効率が低下することになるので、膜厚はできるだけ薄くするような工程を採用している。絶縁膜55を形成した電着塗装膜、真空蒸着膜について説明する。

【0071】電着塗装膜は絶縁性の優れた膜であって、工業的には比較的容易に膜形成できるうえに、電着塗装膜は耐環境性が優れているために空気以外の環境たとえば油などの環境下でも、モータ使用が可能となる。絶縁に絶縁テープをする場合は油などの環境下では粘着剤が特性劣化するために使用できないが、電着塗装膜では油などの環境でも問題なく使用できる。

【0072】コアに電着塗装を施す工程の例を以下に説明する。

【0073】浴槽に水溶性または水分散型塗料を入れ、10 コアを浴槽に侵漬し、導電性のコアの塗装する箇所に電極を取り付け、浴槽に付属する対極との間に通電すると、電荷を持った樹脂粒子は電気泳動によってコアに移動して析出する。これを水洗して焼き付ける。

【0074】浴の組成や温度、通電条件を適正な水準に管理すると、塗膜厚の調整が容易でばらつきの少ない電着塗装膜ができ、10 μmで公差±5 μmでも管理できる。コアは外周部にも電着塗装膜がつくので、電着塗装膜を管理すれば、モータ組立特性上問題にはならない。薄い電着塗装膜の場合、電着塗装膜でコアと巻線との絶縁を持たせるためには、コアエッジ部のエッジカバー率があまり高くないので絶縁膜の強度には注意が必要である。

【0075】また、電着塗装膜ではなく、蒸着重合薄膜を施すこともある。その蒸着重合薄膜は対環境特性が優れているので、油の中や水の中などに使用される場合には採用される膜である。その蒸着重合薄膜について、説明をする。蒸着重合法は、物理的な真空蒸着法を基に熱エネルギーによりモノマーを蒸発、活性化させ、基材上でモノマーを重合させることにより高分子薄膜を作製する方法である。この方法は高分子薄膜が単純な装置で製作できるので本願のモータコアの絶縁や電子部品材料へ応用ができる。モータのコアの絶縁膜に高分子薄膜を工業的に処理するためには、膜厚の制御性、均一性、大面積化、処理速度の高速化、膜性能の再現性などの条件を満足する方法が要求される。

【0076】この蒸着重合法は次のような特徴がある。

- (1) 無媒体、無溶媒で重合できること。
- (2) 真空中であるので不純物の混入がさけられ高純度の薄膜ができること。
- (3) 薄膜が容易に得られること。
- (4) 分子配列の制御が可能であるので薄膜制御性がよい。
- (5) ドライブプロセスである。
- (6) 薄膜の電気特性は溶液法で作製した膜と同等である。
- (7) 難加工性高分子の薄膜法として最適である。
- (8) マスク蒸着が可能であるため膜のパターン形成が簡単にできる。

【0077】モータのコアの場合は形状が複雑であった 50

りするので、全方向同時蒸着重合法が用いられる。この全方向同時蒸着重合法は、基材や真空槽壁をモノマー分子の蒸発温度以上に加熱しておき、この中に2種類のモノマーを同時に導入し、両者が基材上で反応して蒸気圧の低い二量体や三量体となり基材上に付着し、さらに反応して高分子の薄膜を成長させる。モノマー分子が真空槽全面化から蒸発するので、複雑な基材にも均一に薄膜が形成できる。

【0078】またモータのコアに使用される薄膜には、ポリアミド、ポリアゾメチル、ポリ尿素、ポリオキサジアゾール、ポリウレタン、ポリエステルなどに加えて、ポリイミド、フッ素化ポリイミド、ベンゾシクロブテン、フッ素化アモルファスカーボン、有機ガラス、パリレンなどが使用される。

【0079】真空での蒸着重合法による薄膜であるので、コアの角部のカバーコート率は良好であるので、巻線とコアとの絶縁が確実にできる。

【0080】コア38は絶縁されていて、コア38の外周部には円筒状の巻線54が取り付けられている。その巻線54は円筒状のヘキサ巻の巻線である。巻線54のタップはコア38の端面に設けられたフレキシブル基板56を介してリード線57に接続され、そのリード線57はシャフト43の溝を通してロータの外に引き出される。そのシャフト43の溝、巻線については後述する。

【0081】駆動モータの回転部はシャフト43を中心に回転し、ロータフォーム40の外周部に超音波振動子41、42が取り付けられている。その超音波振動子41、42は、トランスデューサとも呼ばれて、超音波プローブの中核をなす部品である。超音波振動子41、42の先端には音響レンズ58がついている。屈折の現象を有効に利用するのが音響レンズ58であって、超音波は液体中よりも固体中での音速が早いために振動子表面には凹型の音響レンズで超音波ビームを集束させている。凹型の音響レンズ以外の平面型音響レンズや凸型音響レンズを貼り付けられた超音波振動子が使用される。

【0082】超音波振動子41、42のビームは駆動モータのシャフト43に対して直交してラジアル方向にスキャンされる。そのためにビームの軌跡面はシャフト43に直交しているが、ハンドル部の軸に対しては平行な面となっている。したがってハンドル部の軸に対しては平行な面となるビーム軌跡面の超音波断層画像が得られる。超音波振動子41、42は駆動モータで回転されるのでその時の超音波振動子のビーム軌跡面がシャフト43に対して直交する面である。図4から分かるように、超音波振動子から超音波を送受信して得られる超音波振動子配列方向の超音波断層画像取得領域は360度の全周ではなくベースハウジング49に妨げられて、ある範囲の超音波画像しか得られない。図4では角度θで示される範囲となる。その範囲では超音波振動子で走査できる超音波走査可能領域を表す。実際の超音波診断装置で

は反射の問題などを考慮して幾何学的な角度よりも少し小さな設定となっている。本実施例の場合では角度は220度となっている。

【0083】ベースハウジング49は金属粉末射出成形法(Metal Injection Molding = MIM)によって金属焼結金属から形成されている。MIMは、R. E. Wiechがウイテック・プロセスを開発し、1972年に実用化された技術で、3次元的な複雑な形状の部品を精度良く生産できることから、機械加工、ダイカスト、精密鑄造、粉末冶金に次ぐ第五世代の金属加工法として注目を集めている工法であって、寸法公差的には一般公差で10mm以下で ± 0.05 mm、特別公差で ± 0.03 mm程度であり、金属加工精度に匹敵するうえに、他の金属ダイキャストなどでは得られない精度である。本実施例のベースハウジング49は3次元的な複雑な形状であるうえに、駆動モータを支承するために支持剛性が必要であるうえに、超音波振動子の回転軸の位置寸法が安定であることも重要な要件であり、MIMを採用して製作をした。

【0084】MIMで製作するために次のポイントで金型形状、製品成形条件などを検討した。

(1) 部品の厚みができるだけ、均一な厚みになるようにする。

(2) 円弧形状が多い形状であっても離形を優先にする。

(3) 支柱部と支持部を設けた形状とする。

(4) 焼結後の2次加工箇所をできるだけ少なくする。

(5) 抜きテーパを0にする箇所を設け精度向上をはかる。

(6) 軽量であること。

【0085】以上のような観点で、製品形状と金型製品形状を設計した。

【0086】また、MIMは、加熱溶融された熱可塑性の物質を高圧・高速で金型内へ射出し冷却することで部品を生産するプラスチック成形方法に類似したものであり、金属の素材を微粒粉末(金属粉末)に粉碎し、その金属粉末とバインダーとなる樹脂あるいはワックスなどの流動性を付与させる有機系物質を混練し、得られた素材を加熱して溶融し、造粒し、プラスチックと同様に射出成形をする。その後、得られた成形体を熱分解方式などで脱脂した後、焼結を行うことで金属部品を生産する方法である。

【0087】ベースハウジング49の材料には、強度が必要であり、超音波伝播媒体に対して物性が安定であり材料として、ステンレス鋼であるSUS630、SUS303、SUS304、SUS304L、SUS316、SUS316L等、非鉄系材料WC-Co、W-Cu-Ni、W-Fe-Ni、Tiなどが使用できる材料が選定できる。

【0088】その中の一例として平均粉末粒子径が10

μm の微細粉末であるSUS630のステンレス鋼粉末を用いた。

【0089】一方、バインダーとしては、たとえば、ポリエチレン、ポリプロピレン等のオレフィン系樹脂、アクリル系樹脂、ポリスチレン等のスチレン系樹脂、ポリアミド、ポリイミド、ポリエステル、ポリエーテル、液晶ポリマー、ポリフェニレンスルフィド等の各種熱可塑性樹脂や、各種ワックス、パラフィン等のうちの1種または2種以上を混合して用いた。

【0090】ベースハウジング49のバインダーの一例としてアクリル樹脂とポリスチレン等を配合し、添加量を変えながら実験した結果、寸法の低下が見られず成形体を焼結することができる添加量は35~55vol%であり、ベースハウジング49は添加量45vol%程度にして製作した。

【0091】金属粉末とバインダーの混練物には、ベースハウジング49のブランク形状でMR素子取付部やステータ側トランス取付部は抜きテーパのないストレート部を成形体に求めるために、可塑剤、潤滑剤などの添加物を微量添加している。

【0092】材料としてSUS630を使用しているので、剛性を上げるために、熱処理をしている。ブランク形状が変形しないように熱処理をする必要がある。

【0093】実施例の巻線はヘキサ巻の円筒状巻線である。この巻線はコアレスモータに使用されている巻線であって、この巻線を円筒状のコアの外周に挿入して使用する構成をとっている。このヘキサ巻の巻線は以下のような方法で製作される。ヘキサ巻線工程は巻回作業、テーパ仮固定作業、平プレス作業、カーリング作業、アニール作業という内容になっている。図5はヘキサ巻の説明図である。

【0094】巻回作業を3相巻線で説明する。ヘキサ巻をする場合、六角形の巻枠に整列に巻線を巻回する。

巻線の巻はじめ端59を巻枠の一方所に固定する。

つぎに、第一相の巻線部60を巻はじめ端の際から巻はじめめる。

第一相の巻線部60の端までいくと、巻枠61の開き角の箇所の角部に端子部62を形成する。

続いて、第二相の巻線部63を第一相の巻線部60の際から巻線開始し、所定数巻回して、第二相の巻線部63を作成する。

第二相の巻線部63の端に、巻線端子部側の巻枠61の開き角の箇所と同じ側の角部に端子部64を形成する。

つぎに、第三相の巻線部65を第二相の巻線部63の際から巻線開始し、所定巻数を巻回して第三相の巻線部65を作成する。

さらに、その巻線の巻終わり端末線66はコイルピンから切断する。

【0095】次に、テーパ仮固定作業について説明す

る。巻枠に巻回した状態で、巻崩れ防止のためにテープで仮固定する。その状態で、その六角形の巻枠から抜き取る。

【0096】次に、図6を用いて平プレス作業について説明する。巻枠から抜き取った巻線の六角形の一对対向面を巻枠軸方向に倒して、平板状にする。その際的一对の対向面とは前記のテープが貼られている面であるように、倒す面を決める。

【0097】さらに、カーリング作業について説明する。その平板状にした巻線をカーリング棒（成形棒、棒ともいう）に巻き付ける。その際カーリング成形した外周にテープを巻き付ける。このテープを巻き付けることで、カーリング棒から取り出した時に、カーリング成形後の巻線の成形外径が安定に保たれるうえに、ばらつきが小さなものになる。また、次工程でのアニール作業での作業性が向上するうえに、作業上での断線などの不具合の発生がなくなる。

【0098】次に、アニール作業について説明する。カーリング成形した状態の巻線では、加熱して成形を強固なものにする。巻線は自己融着線を使用しているの、加熱することで巻線同士が融着するので巻き崩れしない。前工程で使用したテープ関係で、さらに強度的にも強固なものになる。

【0099】以上の工程によって図7の説明図に示すような円筒状の巻線が出来上がる。

【0100】図3、図4から、駆動モータのモータリード線57はシャフト43の溝から外部に引き出されて、モータリード線57は駆動モータが3相であることから、3本であり、その個々のモータリード線は所定の中継アンブ基板11に半田接続される。中継アンブ基板11に接続されたモータリード線57は一般にU相、V相、W相として区別されている。さらにモータ巻線へ電力を供給する線は超音波プローブのハンドル部の中継調整基板を通して超音波装置本体側へ接続される。モータリード線57はモータの駆動電流が流れるために、リード線抵抗が小さなものを使用している。すなわち、導体を太くしている。

【0101】シャフト43の溝にリード線を通して外部に引き出すことで、シャフト43の強度が低下する。したがって、取り扱いの不注意で超音波プローブを落下させてしまう場合、モータに作用する衝撃荷重によって、回転位置精度の検出部の構成精度が劣化したり、駆動軸が変形したりすることがないように、シャフトの溝形状について、有限要素解析を使用して、製作できる溝形状を検討した。モータ部をできるだけ軽量にすることは当然であるが、シャフトの溝形状でも耐衝撃性を向上させる必要がある。

【0102】超音波プローブの先端に駆動モータを搭載する場合、その超音波プローブが経腔内に挿入タイプであれば、ウインドウケースの大きさは1インチ程度であ

るために、駆動モータのシャフト径は2mm以下である。あまり大きいと駆動モータが構成できない。

【0103】図8に示すシャフト径を1.5の場合で、リード線は0.32mmである例をもとに、解析、評価を実施した。ただし、変形の量を比較するために、解析の荷重1000mNをシャフト先端に作用させた変位量をもって判断した。荷重方向90度角度差のある方向とし、F1、F2方向とした。

【0104】まず、解析の基準となる形状として溝形状のない実軸のシャフトでの変位量を1として溝形状のシャフトの変位量の比を求めた。

【0105】図8は中央部の円形な袋になった穴68が端面からあけられ、巻線への導通する線を駆動軸に挿入する長穴69と連通した溝形状であるシャフトを示す。図8(a)はシャフトの斜視図であって、図8(b)は溝形状での荷重の方向を表す図である。

【0106】図8は中央部の円形な穴68が開けられていて、シャフト67の外周に長穴69があけられ、その長穴69は中央部の穴68との開口口となっている。円形な穴68は袋状の穴である。リード線は中央部の円形な穴68の中を通して外部に引き出している。そのためには、長穴69の開口口からリード線を挿入する。この溝形状での変位量比は1.32倍(F1方向)、1.22倍(F2方向)である。このシャフト67の駆動モータに2500Gの衝撃を加えてもシャフト67の変形による特性の変化が見られていない。かなり実軸に近い値であるので、衝撃による特性変化が見られなかったと思われる。

【0107】図3に見られるようにロータリトランス側のシャフトの先端にはスリ割り加工が施されてスリット溝が形成される。図8にもそのスリ割り加工がある。

【0108】駆動モータがセンサレス駆動モータであり、駆動のためにAB相MR信号とZ相信号からモータのコイルの相に通電させる基準信号を作り出すことで、このセンサレスモータの駆動を行っている。巻線の相の位置が正確に決定できないので、巻線を回転させて相の通電位置調整をする必要がある。その調整のためにシャフトにスリ割り加工をしている。駆動電流が最小になる位置にシャフトを回転固定すればいいので、そのスリット溝（またはスリ割り）をドライバーなどで回転調整する。

【0109】図3、図4によれば、シャフトの中心にして内側から、コア、絶縁膜、巻線、空気の隙間、マグネット、ロータフレームのような構成である。すなわち、スロットレスのコア付きモータの構成となっている。

【0110】図9はロータリトランスの原理説明図である。ステータ側トランス71とロータ側トランス72がエアギャップ73をもって構成されている。ロータ側トランス72は超音波振動子につながっている。ステータ側トランス71はシステム本体につながる。ロータフレ

ームの回転部から固定部（またはその逆）に電気信号を伝達する場合、スリップリングかロータリトランスが用いられる。ブラシ付きモータなどに使用されているブラシをスリップリングに応用しても原理的には可能であるが、数mVという弱電気信号と数MHzという高い周波数を取り扱うのでノイズの問題と摺動することによる摩擦寿命や摺動負荷などの改善が必要となり、超音波診断装置用に特別な仕様のあるものを開発する必要がある。摺動による摩擦によって寿命などが制約を受けることや駆動モータが小型になれば発生するトルクも小さくなり摺動ロスがあると有効なトルクが小さくなるなどの問題から、ロータリトランスを採用した。ロータリトランスには平板型と同軸型がある。

【0111】2チャンネルのロータリトランスの例であるのでトランス表面には凹状のコイル溝74a、75a、74b、75bがそれぞれ2つ形成されている。コイル溝は対向した溝同士で信号の伝達を行うために、溝の同軸半径長さが異ならないように設計する。

【0112】図9に表した磁気回路のような系となる。ステータ側とロータ側のコイル溝に配置するコイル数を違えて、伝達効率を改善する場合もあるので、図9においてはステータ側トランスの方がコイル数を多くするように表現している。一般的にはステータ側のトランスのコイルの数を多くしている。通常は2倍である。しかし、小型の超音波プローブの場合は設計的にスペースもないので、対向するコイルの仕様は同じにしていることが多い。

【0113】図9に示されるロータリトランスは平板型である。図のように円板状のトランスはフェライトコアに同心状に2つの円形溝が形成されそれぞれの溝中にコイルを巻き、そのコイルの端を外部に引き出し、素子や回路に接続している。このような構造がロータリトランスであり、ロータ・ステータ間のコイルに発生する磁界をフェライト材を介して、効率よく非接触で電気信号の伝達を行う手段がロータリトランスである。図には磁気回路の状態を表しているが、この磁気回路の性能は大部分はロータ側トランスとステータ側トランスの間のエアギャップの精度によって左右される。駆動モータをプローブ先端に内包するタイプの経腔用超音波プローブでは、このエアギャップは100μm程度に調整固定される。

【0114】ロータリトランスは図10のような電気的回路図となる。この図は超音波振動子1個あたりの回路図であり、チャンネル数に応じて複数個の回路から構成される。ロータリトランスは仕様項目の中で、結合係数は1次側と2次側の間の磁束結合比を表していて、設計計算の場合は結合係数は1として扱うが、実際には0.9~0.96程度で使用される。すなわち、ロータ側トランスとステータ側トランスの電力は結合係数が仮に1とすると同一であることになる。送信時の信号レベルに*

*比べて、受信レベルの信号は微弱になるので、ステータ側のコイル巻数を多くして、信号の品質を向上させる。トランスのコイルインダクタンスをロータ側をL1、ステータ側をL2とした。

【0115】ロータリトランスに使用される平面コイルは、偏平渦巻きコイル、単層円筒形コイル、多層円筒巻コイルのいずれかである。実施例における平面コイルは偏平渦巻きコイルである。図11に示すような偏平渦巻きコイルのインダクタンスは次式であらわされる。

【0116】

$$\text{【数1】 } L = 10^{-7} \times a \cdot R_2 \cdot N^2$$

ただし

R1	内半径
R2	外半径
N	総巻数
a	(R1/R2)の関数

【0117】したがって、インダクタンスを大きくするのは、巻数を増やすか、コイル溝の位置半径を大きくとればいいので、多チャンネルのロータリトランスの場合は使用周波数の高い方を内側になるようにすることで、決められたスペースにチャンネル数の溝を形成することができる。また、外部ノイズにも強くなる。

【0118】図3で示すように超音波振動子41、42への送受信信号を駆動ロータの外部に取り出すために、ロータリトランス15が構成されている。ロータリトランス15はロータ側トランス16をロータフレーム40に取り付けられ、ステータ側トランス17がベースハウジング49側に取り付けられている。

【0119】超音波振動子が2個搭載されているのでロータリトランス15は2ch構成であるので、トランス対向面にはリング状の溝が2本それぞれのトランスに形成されている。

【0120】図12にはロータ側トランス16の斜視図を示す。ロータ側トランス16の表面に同心円状にコイル用溝（またはコイル溝）76、77が形成され、そのコイル溝76、77には、溝に適した半径のコイルが装着される。図3に示すような駆動モータをウインドウケース内に収納するために、ロータリトランスは円板形状のものであって、できるだけ薄いものを採用した。コイル溝に配置するコイルの処理方法によっては、モータのトルク発生スペースが小さくなるので、特性の低下を少なくするように、フレキシブル基板を使用して、コイル端末の接続を行った。

【0121】図13にはロータ側トランス16を取り付けたロータフレームの断面図を示す。図14にはロータフレーム40のトランス固定側側面を示す。図13、図14でロータリトランスを説明する。コイル78は非磁性材である接着材にて溝に固定し、ロータ側トランス1

6のコイル78の端末線は溝の下にあけられた穴52を
通って溝面とは逆面に引き出され、トランスの裏側に貼
られたフレキシブルプリント基板79に半田付け接続さ
れる。そのフレキシブルプリント基板79を介して、ロ
ータロータフレーム40側の超音波振動子に接続され
る。そのフレキシブルプリント基板(またはFPCとも
いう)79の厚み相当分を逃げるためにロータフレーム
40のトランス取付面には逃げ部80が形成されてい
る。さらにコイル78をFPC79に半田付けする接続
部81はロータフレーム40と接触しないように大きな
逃げ82がロータフレーム側面に設けられている。ロー
タフレーム40のインロー部83はロータフレーム40
の加工の際に軸受取付フランジ部84と同時に加工され
るので回転軸とインロー部83の同軸性は良好なものが
得られる。ロータ側トランス16はそのインロー部83
に規制されて取り付けられているために、回転軸を中心
にして同軸に取り付けられることになる。そのために伝
達特性の減衰もなく伝達できるトランスとなる。

【0122】また、ロータフレーム40とロータ側トラ
ンス16との面方向取付において、回転軸に対するロー
タ側トランス16の面の振れを抑えるために、トランス
の裏面とロータフレームとの規制固定は回転軸からでき
るだけ離れた規制面85で接触させるようにしたこと
で、回転軸に対するトランス表面のふれを抑えている。
この規制面85もロータフレーム40の加工の際にイン
ロー部83の加工とワンチャックにて加工しているの
で、インロー部83との直角性は精度よくできている。
したがって、ロータ側のトランス16表面の回転軸に対
するふれは小さなものになっている。

【0123】図14はトランス固定側側面から見たロー
タフレームである。ロータフレーム40にトランスを固
定する規制面85とインロー部83とでトランスは規制
固定される。トランスの裏面に貼られたフレキシブル
プリント基板をロータフレームの外周側に導き出すため
の、切欠き部86がロータフレームの規制面85に構成
される。この切欠き部86から引き出されたフレキシ
ブルプリント基板(図13の79)に超音波振動子から出
たリード線を半田接続する。実際には、インロー部があ
るために規制面85の切欠き部86だけではFPCは引
き出せない。つまりインロー部もFPCを引き出すため
の切欠きが必要である。インロー部の切欠き部87以上
にインロー部の逃げを大きくとり、その逃げ部にFPC
のランド部を設けて超音波振動子から出たリード線を半
田接続している。超音波振動子は2個搭載しているの
で、超音波振動子のリード線の接続部は180度離れた
ロータフレーム端面に構成される。

【0124】ロータリトランスのロータ側トランスを薄

いスペースの中に構成することができるので、小型な軽
量な超音波振動子を駆動する駆動モータができ、その駆
動モータを超音波プローブの先端部に内蔵することがで
きる。

【0125】図15に示すようにステータ側トランス1
7もロータ側トランス16と同様に2chの構成になっ
ている。ステータ側トランス17のトランス対向面
には、ロータ側の溝と対向する半径位置に2本のコイル溝
88、89が形成され、そのコイル溝88、89には、
溝に適した半径のコイル90が装着されている。コイル
90は非磁性材である接着材にてコイル溝に固定し、ス
テータ側トランス17のコイル90の端末線は溝の下に
あけられた穴53を通してステータ側トランス17の裏
側に引き出され、トランス17の裏側に貼られたフレキ
シブルプリント基板(またはFPCともいう)91に半
田付け接続される。そのフレキシブルプリント基板91
を介して、超音波診断装置本体側へと接続される。ス
テータ側トランス17の裏側のFPC91は、ベースハウ
ジングの支柱部に支障がない位置でシールド線に半田接
続され、超音波診断装置本体側へと接続する。

【0126】コイルの引き出しを裏面にすることで、ス
テータ側トランスを薄いスペースの中に構成することが
できるので、小型な軽量な超音波振動子を駆動する駆
動モータができ、その駆動モータを超音波プローブの先端
部に内蔵することができる。

【0127】図13、図14、図15から、ステータ側
トランス17とロータ側トランス16のエアギャップを
均一に保つために、ロータ側トランス16はロータフ
レームのインロー部83を係合しつつ、トランスの外周側
端面の箇所をロータフレームに固定して、駆動軸に対し
て面振れが小さくなるように組み立てる。そのためにロ
ータ側トランス16は表裏面の平行度をきびしく規定し
ている。ステータ側トランス17は駆動軸に対して、面
ぶれが小さくなるようにするために、図15に示すよう
な軸ブシュ92を用いている。すなわち、ブシュ(また
は軸ブシュ)92にステータ側トランス17を接着固定
させて、ステータ側トランス面93を基準して、軸と嵌
合する貫通穴94を組加工して仕上げることで、軸に対
するステータ側トランス面の面振れを小さく抑えてい
る。回転軸を中心にして同軸に取り付けられることにな
る。そのために伝達特性の減衰もなく伝達できるトラ
ンスとなる。

【0128】(表1)に、超音波診断装置の超音波プロ
ーブに使用するロータリトランスのトランス材料の特性
を示す。

【0129】

【表1】

トランス材料特性

初透磁率 μ_i	480
飽和磁束密度 B_{ms}	290 mT
残留磁束密度 B_r	160 mT
保磁力 H_c	31 A/m
損失係数 $\tan \delta / \mu_i$	0.1×10^{-6}
キュリー温度 T_c	130度
比抵抗 μ	1000 k $\Omega \cdot m$

【0130】超音波診断装置の使用周波数は1MHz～10MHzであり、家電製品に比べて周波数が高い。したがって、使用するトランスの材料は初透磁率 μ_i の周波数特性が使用周波数の範囲でフラットな材料がいいことから、初透磁率は比較的小さな材料を使用する必要がある。超音波診断装置のロータリトランスの初透磁率は650以下のものが好適である。

【0131】また、図3、図4からロータフレーム40に取り付けた超音波振動子41、42はシャフト43に対して180度離れた位置に取り付けられる、一方の超音波振動子から放射した超音波がもう一方の超音波振動子でも受信され、超音波の受信信号にノイズとして入らないように、180度の対で2個の超音波振動子を取り付けている。送信された超音波振動子はその反射信号を受信するが、反射信号をもう一方の超音波振動子で受信すると、その信号はノイズとなるために、複数個の超音波振動子を使用する場合は送受信は同一の超音波振動子で行い、他の超音波振動子には受信信号がのらないようにベースハウジングの内壁には吸音材は塗られている。ベースハウジングと超音波振動子の角度の関係から、吸音材を塗らなくてもノイズの発生が少ないようにベースハウジングの内部の部材を構成している。

【0132】超音波振動子はリード線が2本出ている、1本は電気グランド(GND)であり、もう1本は信号線である。本実施例の超音波プローブでは駆動ロータに超音波振動子が2個取り付けられているので、4本のリード線があるが、電気グランドは共通として取り扱うために3本にリード線として処理できる。超音波振動子は180度離れているので、電気グランドの線同士を容易に接続することはできないのでロータ側トランス16の裏側に設けたFPCを介して接続している。そのFPCには4箇所ランドがあって超音波振動子のリード線を半田付け接続する。

【0133】2個の超音波振動子のためにロータリトランスの溝に配置した巻線のうち外周の巻線は周波数の低い超音波振動子に構成するように接続する。

【0134】図3、4に示すロータリトランスを、(表1)に示される材料から作成した時のロータリトランスの特性を図16～図18に示す。

【0135】図16はステータ側組み合わせインダクタンスの周波数特性である。使用周波数帯域でインダクタンスはフラットであることが望ましいので、コイルのター

ン数やコアの溝位置など設計する。この特性図からわかるように、周波数1MHz～10MHzの範囲はインダクタンスはフラットである。インダクタンスはチャンネルごとに測定されている。以下のようなショート条件のもとに測定される。ch1を測定するときはch2のステータ側をショートする。またch2を測定するときはch1のステータ側をショートする。

【0136】図17はステータ側の漏洩インダクタンスの周波数特性である。周波数が低いところが漏洩インダクタンスが大きく、周波数が大きくなるにしたがって小さくなり、0.1MHzぐらいのところまで一定となる。それ以上周波数が大きくなっても漏洩インダクタンスはほとんど変わらない。30MHz以上になると漏洩インダクタンスの値は大きくなる測定結果が得られる。超音波診断装置に使用される周波数帯域では漏洩インダクタンスは小さくほぼ一定である。この測定は組み合わせインダクタンスの測定chのロータ側をショートして測定する。

【0137】図18はクロストークの周波数特性を表す。一般にクロストークはロータリトランスでは-20dB程度である。図のクロストークも-20dBであり、問題ないレベルになっている。ロータリトランスの場合ではクロストークができるだけ小さくなるようにロータリトランスの材質や磁性材のリングなどを溝の中に入れていく。クロストークは画像のノイズとなるので、十分な配慮が必要となる。

【0138】(実施例2)図19に実施例2におけるロータリトランスの片方のトランスの斜視図を示す。トランス95の表面に同心円状にコイルが形成され、そのコイル溝96、97には、溝に適した半径のコイルが装着される。駆動モータをウインドウケース内に収納するために、ロータリトランスとしてできるだけ薄い構成にするために、トランス裏面へのコイルの引き出し処理を廃止し、外周側から引き出し構造にした。コイル溝に配置するコイルの処理方法によっては、モータのトルク発生スペースを大きくできるので、特性の低下を抑制して小型の駆動モータをつくることができる。

【0139】内側のコイルの末端は内側コイルの外壁の切欠き部98と外側コイルの外壁の切欠き部99とを通過して引き出す。また外側のコイルの末端はそのコイル溝の外壁の切欠き部100を通過して引き出す。内側コイルの引き出す方向と外側コイルの引き出す方向とは180

度反対位置になっている。外側のコイル溝の外壁の切欠き部99、100はトランスの厚み分だけの切欠きとなっている。

【0140】切欠きから引き出したコイル線は、ロータ側のトランスでは超音波振動子に接続し、ステータ側トランスでは本体側に接続する。

【0141】ロータリトランスのロータ側トランスは駆動モータのロータフレームの側面に構成され、かつ、そのロータフレームの外周には超音波振動子を取り付けられ、ロータフレームの外周方向に超音波ビーム軌跡面を形成し、そのビーム軌跡面に平行にロータリトランスのギャップ面を構成することで、超音波の信号の反射や多重反射信号がノイズとしてロータリトランスに飛び込まない。そのため、画像の良い超音波診断装置の超音波振動子駆動モータができる。

【0142】本実施例では超音波振動子は2個を使用している。2種類の超音波振動子を搭載することができるので、1つの超音波プローブで2つの距離分解能の異なったものとして扱えるなどの長所がある。

【0143】一般に距離分解能は周波数が高いと向上するが、周波数が高くなると超音波の減衰が大きくなるために、深度の深い部分で診断ができなくなるので、1つの超音波プローブで振動数の異なる超音波振動子を切り換えて使用することができるためにより便利な超音波診断が可能となる。

【0144】駆動モータを回転させると、駆動軸を中心にして走査するので、駆動軸に直交した超音波振動子のビーム軌跡面で超音波断層画像が得られる。その超音波断層画像は2次元画像である。このように、本実施では2次元走査用超音波プローブが可能となる。たとえば、240度範囲の超音波断層画像が得られるという従来にない測定範囲の広きものを得ることができる。また、2次元走査用超音波プローブを体腔内に挿入して使用する場合には、挿入部先端に超音波振動子を配置することができるので、より挿入部を小型化、軽量化することができるという利点を有する。

【0145】このように、本実施例における2次元走査用超音波プローブは軽量で小型でプローブ先端部に駆動部の主な機構部が内蔵されている。超音波振動子によると、広角な範囲の超音波断層画像が得られる。

【0146】本実施例の2次元走査用超音波プローブによる2次元的スキャンが可能であり、超音波振動子が固定された駆動モータの回転にともなって、駆動モータ側のエンコーダから回転角度信号が超音波診断装置に伝送され、2次元の超音波断層画像が得られる。駆動ロータを支承したベースをプローブの取付部にしっかり取り付けることで、耐衝撃性が向上することになる。

【0147】

【発明の効果】上記実施例の記載から明らかなように、請求項1記載の発明によれば、電子-機械走査式の2次

元走査用超音波振動子駆動モータによって、超音波伝播媒質を内包しウインドウケース内に、駆動モータの駆動軸と超音波振動子の回転軸を同一軸で構成した超音波振動子駆動モータを構成させ、機構部を小型軽量にして、超音波伝播媒質の封止範囲を狭くでき、全体的な超音波プローブの重量を軽くできるうえに、駆動モータの駆動軸と超音波振動子の回転軸が同一軸であるので、駆動モータの位置情報が超音波振動子の位置情報に採用でき、精度のよい装置であり、ケーブル軸に対して平行なビーム軌跡面を得ることができる。ロータフレームの外周に取り付けられた超音波振動子の信号伝達手段をロータリトランスにすることで、ロータリトランスは非接触の信号伝達が可能であるためにロータリトランスを回転させるトルクがほとんど無視できる程度であり、摺動タイプのスリップリングに比べて負荷が小さくなり、駆動モータも小型にすることができる。また非接触であるために、摺動による摩擦によって寿命などが制約を受けることがない。さらに駆動ロータがベースの支柱部に安定して支承できるので、ロータ位置がガタつかない。そのために超音波振動子の位置が安定し、ビームの軌跡が同じ位置となり、送受信が安定するために画像が鮮明になる。さらにビーム軌跡面はケーブル軸に対して平行な面である走査面となる超音波断層画像を得ることができるという有利な効果が得られる。

【0148】また、請求項2記載の発明によれば、ロータリトランスを円板型にすることで駆動モータをウインドウケース内に収納することができる。コイル溝に配置するコイルは円板側のほうが簡単に作成することができるので、周波数に対応した画像精度を得ることができるということが得られるものである。

【0149】また、請求項3記載の発明によれば、面方向取付において、回転軸に対するロータ側トランスの面の振れを抑えるために、トランスの裏面とロータフレームとの規制固定は回転軸からできるだけ離れた面で接触させるようにしたことで、回転軸に対するトランス表面のふれを抑えている。この規制面もロータフレームの加工の際にインロー部の加工とワンチャックにて加工しているので、インロー部との直角性は精度よくできている。したがって、ロータ側のトランス表面の回転軸に対する振れは小さなものになる。さらに、小型な軽量の超音波振動子を駆動する駆動モータができ、その駆動モータを超音波プローブの先端部に内蔵することができる。

【0150】また、請求項4記載の発明によれば、超音波の信号や多重反射信号がノイズとしてロータリトランスの飛び込まないために、画像の良い超音波診断装置の超音波振動子駆動モータができるということが得られるものである。

【0151】また、請求項5記載の発明によれば、ロータフレームのインロー部はトランスを係合して組み立てるので、回転軸を中心にして同軸に取り付けられること

ができ、そのために伝達特性の減衰もなく伝達できるということが得られるものである。

【0152】また、請求項6記載の発明によれば、コイルの引き出しを裏面にすることで、ロータリトランスのロータ側トランスを薄いスペースの中に構成することができるので、小型な軽量の超音波振動子を駆動する駆動モータができ、その駆動モータを超音波プローブの先端部に内蔵することができるということが得られるものである。

【0153】また、請求項7記載の発明によれば、コイルの引き出しを裏面にすることで、ステータ側トランスを薄いスペースの中に構成することができるので、小型な軽量の超音波振動子を駆動する駆動モータができ、その駆動モータを超音波プローブの先端部に内蔵することができるということが得られるものである。

【0154】また、請求項8記載の発明によれば、コイルの引き出しを切欠き部からトランス外周に引き出すことで、ロータ側トランスを薄いスペースの中に構成することができるので、小型な軽量の超音波振動子を駆動する駆動モータができ、その駆動モータを超音波プローブの先端部に内蔵することができるということが得られるものである。

【0155】また、請求項9記載の発明によれば、コイルの引き出しを切欠き部からトランス外周に引き出すことで、ステータ側トランスを薄いスペースの中に構成することができるので、小型な軽量の超音波振動子を駆動する駆動モータができ、その駆動モータを超音波プローブの先端部に内蔵することができるということが得られるものである。

【0156】また、請求項10記載の発明によれば、ブッシュの貫通穴の内径に対するステータ側トランス面の面振れを小さく抑えている。さらに回転軸を中心にして同軸に取り付けられることになる。そのために伝達特性の減衰もなく伝達できる。

【0157】また、請求項11記載の発明によれば、決められたスペースにチャンネル数の溝を形成することができる。また、外部ノイズにも強くなるということが得られるものである。

【0158】また、請求項12記載の発明によれば、電子-機械走査式の2次元走査用超音波振動子駆動モータによって、超音波伝播媒質を内包しウインドウケース内に、駆動モータの駆動軸と超音波振動子の回転軸を同一軸で構成した超音波振動子駆動モータを構成させ、機構部を小型軽量にして、超音波伝播媒質の封止範囲を狭くでき、全体的な超音波プローブの重量を軽くできるうえに、駆動モータの駆動軸と超音波振動子の回転軸が同一軸であるので、駆動モータの位置情報が超音波振動子の位置情報に採用でき、精度のよい装置であり、ケーブル軸に対して平行なビーム軌跡面で画質のよい超音波断層画像を得ることができる。駆動モータと超音波振動子の

*位置関係で、駆動モータの内部軸の範囲内に超音波振動子が構成する機構となっているのでコンパクトにウインドウケース内に構成できる2次元超音波画像用走査する機構を内蔵することができる。超音波を走査するための駆動モータを小型、軽量に作製でき、駆動モータをウインドウケースに内蔵した超音波プローブを提供でき、そのプローブを用いて超音波診断ができ、診断の便宜性を向上させることができる超音波診断装置が提供できる。また、超音波振動子のビーム軌跡面はケーブル軸に対して同一方向を向いていて、駆動モータ軸はケーブル軸とは垂直な関係であり、ビーム軌跡面はケーブル軸に対して平行な面である走査面となる超音波断層画像を得ることができる。2次元駆動部の駆動モータをウインドウケースの中に内蔵できるので、小型で軽量の超音波プローブができ、それを使用した超音波診断ができ、診断の便宜性を向上させることができる。超音波振動子の位置が安定し、ビームの軌跡が安定で通常の診断画像を行うことができる。

【図面の簡単な説明】

【図1】本発明の実施例によるメカニカルセクタ走査型超音波プローブを使用した超音波診断装置の全体を示す概略ブロック図

【図2】本発明の実施例による超音波プローブの外観斜視図

【図3】本発明の実施例による超音波振動子駆動モータの構造図

【図4】本発明の実施例による超音波振動子駆動モータの構造図

【図5】ヘキサ巻の説明図

【図6】(a)ヘキサ巻の平プレス作業についての説明図

(b)ヘキサ巻の平プレス作業についての説明図

【図7】円筒の巻線の説明図

【図8】(a)シャフトの斜視図

(b)溝形状での荷重の方向を示す図

【図9】ロータリトランスの原理説明図

【図10】ロータリトランスの電気的回路図

【図11】偏平渦巻きコイルの説明図

【図12】ロータ側トランスの斜視図

【図13】ロータフレームに取付状態でのロータ側トランスの説明図

【図14】ロータ側トランスを取り付けるロータフレームの取付面の説明図

【図15】ステータ側トランスの説明図

【図16】トランスのインダクタンス特性図

【図17】トランスの漏洩特性図

【図18】トランスのクロストーク特性図

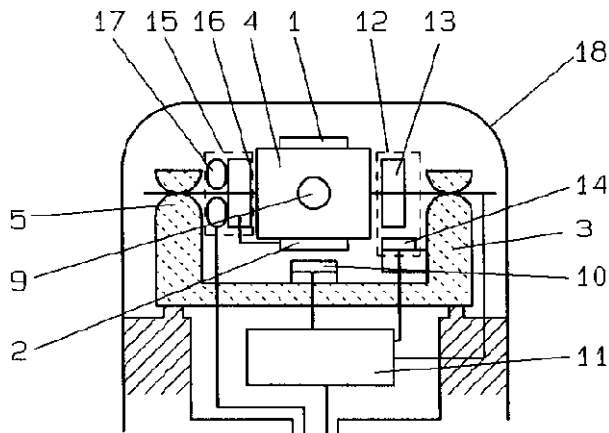
【図19】本発明の実施例2によるロータリトランスの片方のトランスの斜視図

【符号の説明】

1、2、41、42 超音波振動子
 3 駆動モータ
 4 駆動ロータ
 5 ベース
 6 ハンドル部
 7 中継調整基板
 8 超音波伝播媒質の容積調整機構
 9 磁性材のピン
 10 MR素子(Z相)
 11 中継アンプ基板
 12 磁気式エンコーダ
 13 エンコーダマグネット
 14 MR素子(AB相)
 15 ロータリトランス
 16 ロータ側トランス
 17 ステータ側トランス
 18 ウィンドウケース
 19 パルス発生器
 20 振動子駆動回路
 21 a、21 b 増幅器
 22 a、22 b 対数増幅器
 23 a、23 b 検波回路
 24 a、24 b ゲイン設定器
 25 ゲイン制御用コントローラ
 26 合成回路
 27 A/D変換器
 28 DSP
 29 画像メモリ
 30 DSC
 31 テレビモニタ
 32 ホストCPU
 33 先端部
 34 ケーブル
 35 コネクタ
 36 駆動モータ駆動回路
 37 システム本体(本体装置)
 38 コア
 39 駆動マグネット
 40 ロータフレーム
 43、67 シャフト
 44、45 軸受
 46 軸受ボス部
 47 ロータ側板
 48、51 取付台

49 ベースハウジング
 50 カット面
 52、53 穴
 54 巻線
 55 絶縁膜
 56 フレキシブル基板
 57 モータリード線
 58 音響レンズ
 59 巻はじめ端
 10 60 第一相の巻線部
 61 巻枠
 62、64 端子部
 63 第二相の巻線部
 65 第三相の巻線部
 66 巻終わり端末線
 68 穴(丸穴)
 69 穴(長穴)
 70 スリット
 71 ステータ側トランス
 20 72 ロータ側トランス
 73 エアギャップ
 74 a、75 a ステータ側コイル溝
 74 b、75 b ロータ側コイル溝
 76、77、88、89、96、97 コイル溝
 78、90 コイル
 79、91 フレキシブルプリント基板
 80 逃げ部
 81 接続部
 82 逃げ
 30 83 インロー部
 84 フランジ部
 85 規制面
 86、87、98、99、100 切欠き部
 92 軸ブッシュ
 93 ステータ側トランス面
 94 貫通穴
 95 トランス
 F1、F2 荷重方向
 R1 内半径
 40 R2 外半径
 N 総巻数
 a (R1/R2)の関数
 L1、L2 インダクタンス
 角度

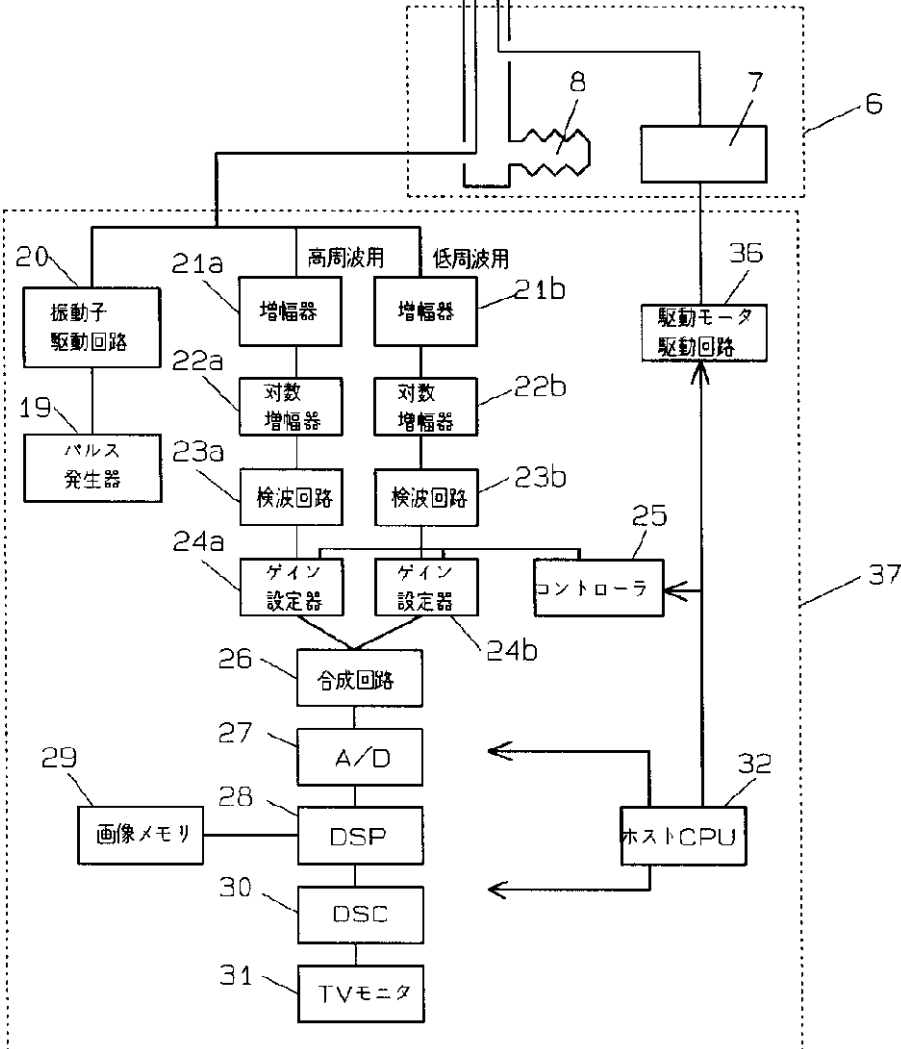
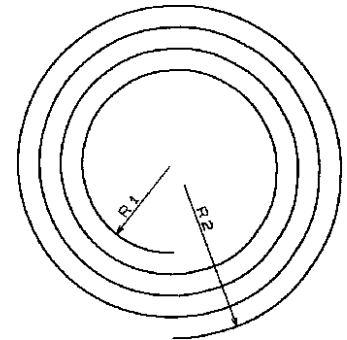
【図1】



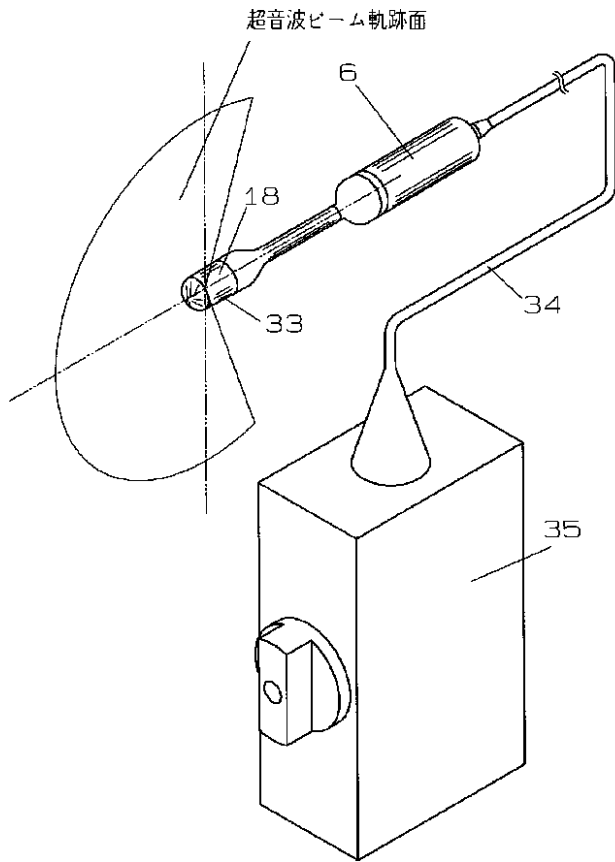
【図7】



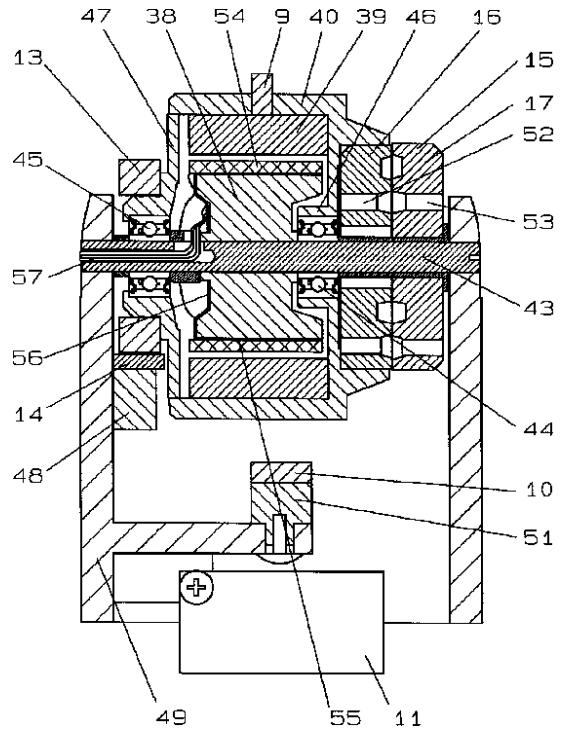
【図11】



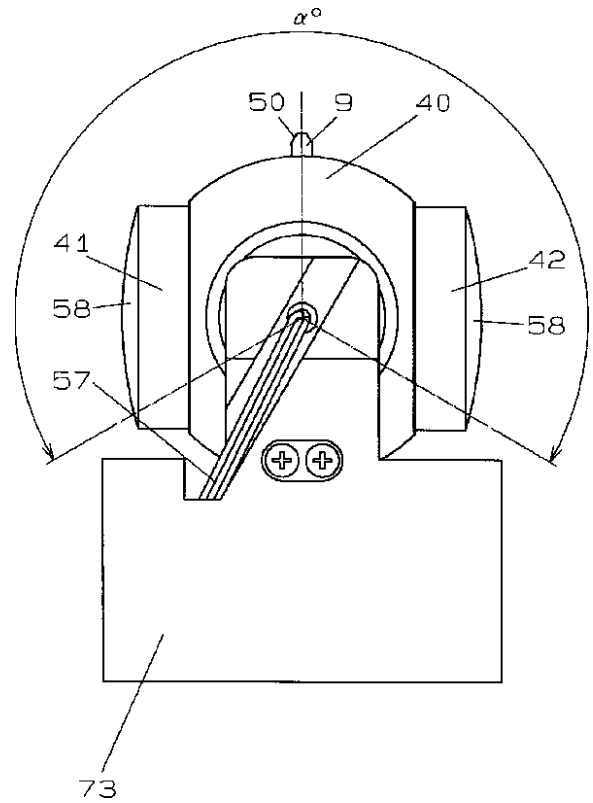
【図2】



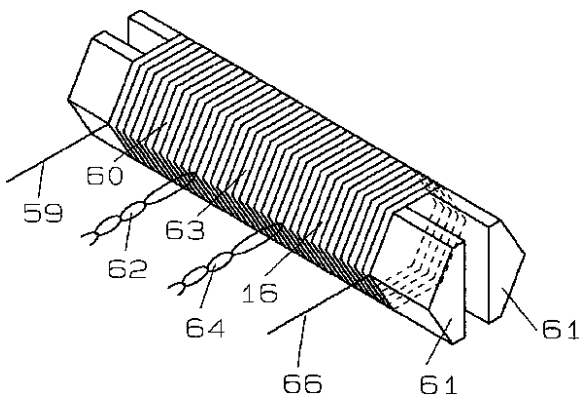
【図3】



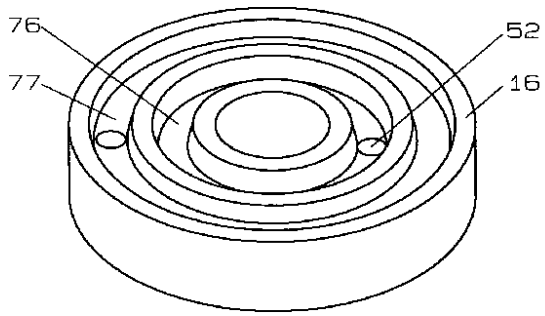
【図4】



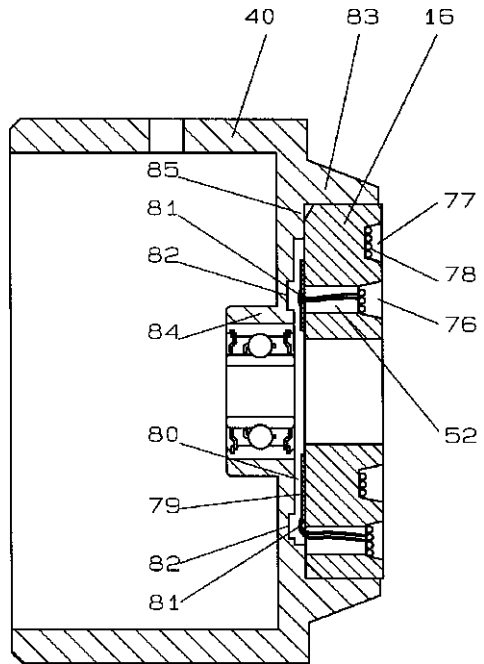
【図5】



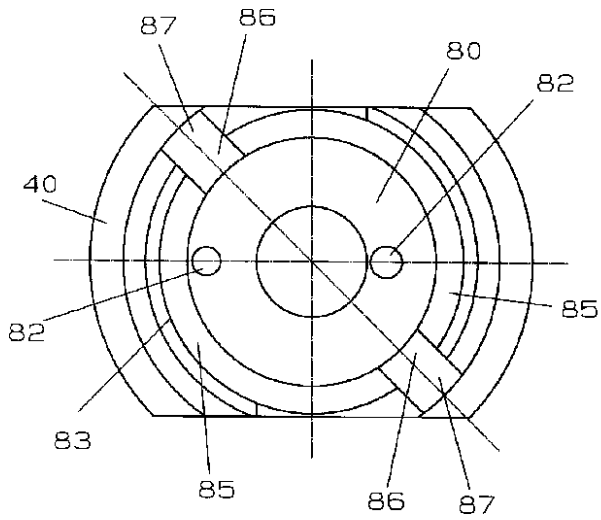
【図12】



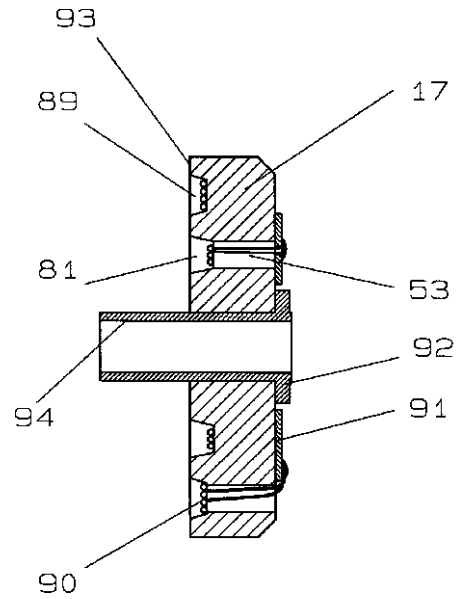
【図13】



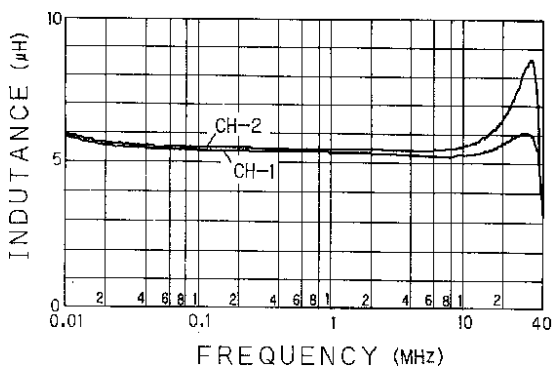
【図14】



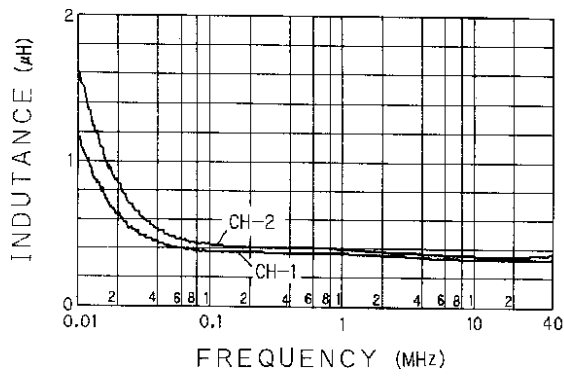
【図15】



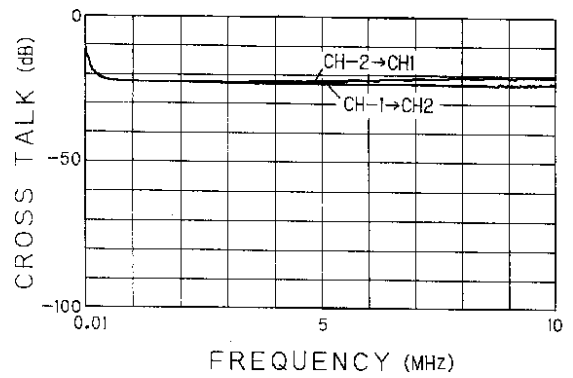
【図16】



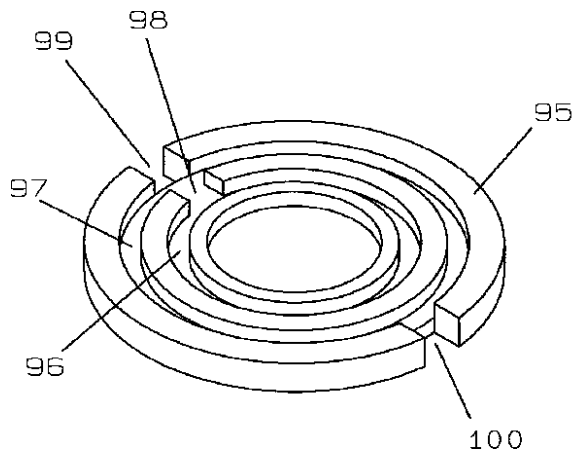
【図17】



【図18】



【図19】



フロントページの続き

Fターム(参考) 4C301 AA02 BB02 BB28 BB35 CC02
 EE16 EE20 FF01 GA04 GB02
 GB27 GC01 GC15 GC22 GC24
 GD16 HH04 HH47 HH52 JA14
 JB11 JB50 JC14 LL02 LL04
 5H019 AA00 AA07 BB01 BB05 BB12
 BB19 CC04
 5H611 AA05 BB01 BB08 TT01 UA01
 UA07

专利名称(译)	超声波振荡器驱动电动机和使用该电动机的超声波诊断装置		
公开(公告)号	JP2002345822A	公开(公告)日	2002-12-03
申请号	JP2001158749	申请日	2001-05-28
申请(专利权)人(译)	松下电器产业有限公司		
[标]发明人	豊島弘祥		
发明人	豊島 弘祥		
IPC分类号	A61B8/14 A61B8/12 H02K11/00 H02K29/08		
FI分类号	A61B8/14 A61B8/12 H02K29/08 H02K11/00.X H02K11/30		
F-TERM分类号	4C301/AA02 4C301/BB02 4C301/BB28 4C301/BB35 4C301/CC02 4C301/EE16 4C301/EE20 4C301/FF01 4C301/GA04 4C301/GB02 4C301/GB27 4C301/GC01 4C301/GC15 4C301/GC22 4C301/GC24 4C301/GD16 4C301/HH04 4C301/HH47 4C301/HH52 4C301/JA14 4C301/JB11 4C301/JB50 4C301/JC14 4C301/LL02 4C301/LL04 5H019/AA00 5H019/AA07 5H019/BB01 5H019/BB05 5H019/BB12 5H019/BB19 5H019/CC04 5H611/AA05 5H611/BB01 5H611/BB08 5H611/TT01 5H611/UA01 5H611/UA07 4C601/BB05 4C601/BB09 4C601/BB11 4C601/BB12 4C601/BB15 4C601/BB23 4C601/EE13 4C601/EE30 4C601/GA01 4C601/GA04 4C601/GA17 4C601/GA21 4C601/GA25 4C601/GA29 4C601/GA30 4C601/GB01 4C601/GB03 4C601/GB32 4C601/GC01 4C601/GC09 4C601/GC10 4C601/GC11 4C601/GC21 4C601/GC22 4C601/GC24 4C601/GD11 4C601/GD13 4C601/HH04 4C601/HH13 4C601/HH35 4C601/JB11 4C601/JB21 4C601/JB22 4C601/JB55 4C601/JB60 4C601/JC15 4C601/JC20 4C601/JC21 4C601/KK12 4C601/LL01 4C601/LL02 4C601/LL33		
外部链接	Espacenet		

摘要(译)

解决的问题：提供一种超声波探头，其中在窗盒中内置有配备有超声波振荡器的驱动马达，并且非接触信号装置是旋转变压器。解决方案：超声波振荡器的非接触信号装置由旋转变压器组成。

