

(19) 日本国特許庁(JP)

(12) 公開特許公報(A)

(11) 特許出願公開番号

特開2016-47199

(P2016-47199A)

(43) 公開日 平成28年4月7日(2016.4.7)

(51) Int.Cl.
A61B 8/00 (2006.01)

F1
A61B 8/00

テーマコード(参考)
4C601

審査請求 未請求 請求項の数 12 O L (全 22 頁)

(21) 出願番号 特願2014-173769 (P2014-173769)
(22) 出願日 平成26年8月28日 (2014.8.28)

(71) 出願人 000002369
セイコーエプソン株式会社
東京都新宿区西新宿2丁目4番1号
(74) 代理人 100104710
弁理士 竹腰 昇
(74) 代理人 100090479
弁理士 井上 一
(74) 代理人 100124682
弁理士 黒田 泰
(72) 発明者 中村 友亮
長野県諏訪市大和3丁目3番5号 セイコーエプソン株式会社内
(72) 発明者 鶴野 次郎
長野県諏訪市大和3丁目3番5号 セイコーエプソン株式会社内
Fターム(参考) 4C601 EE16 EE21 GA33 GB03

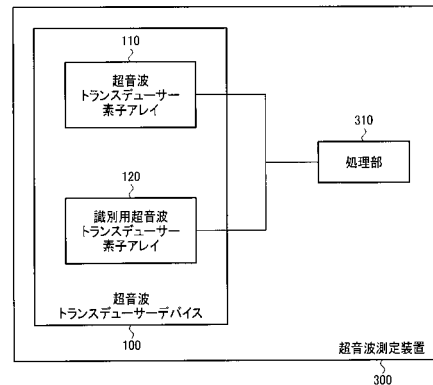
(54) 【発明の名称】 超音波トランスデューサーデバイス及び超音波測定装置。

(57) 【要約】

【課題】 識別用超音波トランスデューサー素子を設け、当該素子の受信可能、不能の状態により識別情報を設定することで、改ざんのおそれが低く、且つ容易な手法により識別情報を設定する超音波トランスデューサーデバイス及び超音波測定装置等を提供すること。

【解決手段】 超音波トランスデューサーデバイス100は、基板130と、基板130に設けられ複数の超音波トランスデューサー素子111が配置される超音波トランスデューサー素子アレイ110と、基板130に設けられ、複数の識別用超音波トランスデューサー素子121が配置される識別用超音波トランスデューサー素子アレイ120を含み、複数の識別用超音波トランスデューサー素子121の一部は受信可能状態に設定され、他の部分は受信不能状態に設定されることで、超音波トランスデューサーデバイス100の識別情報が設定される。

【選択図】 図3



【特許請求の範囲】**【請求項 1】**

基板と、

前記基板に設けられ、複数の超音波トランスデューサー素子が配置される超音波トランスデューサー素子アレイと、

前記基板に設けられ、複数の識別用超音波トランスデューサー素子が配置される識別用超音波トランスデューサー素子アレイと、

を含み、

前記複数の識別用超音波トランスデューサー素子の一部は受信可能状態に設定され、前記複数の識別用超音波トランスデューサー素子の他の部分は受信不能状態に設定されること
10
とで、超音波トランスデューサーデバイスの識別情報が設定されることを特徴とする超音波トランスデューサーデバイス。

【請求項 2】

請求項 1 において、

前記識別用超音波トランスデューサー素子アレイは、前記基板に形成された振動膜と、前記振動膜に形成された圧電素子とを含み、

前記一部の各識別用超音波トランスデューサー素子は、

対応する開口が前記基板に形成されることで前記受信可能状態に設定され、

前記他の部分の各識別用超音波トランスデューサー素子は、

対応する開口が前記基板に非形成であることで前記受信不能状態に設定されることを特
20
徴とする超音波トランスデューサーデバイス。

【請求項 3】

請求項 1 において、

前記他の部分の各識別用超音波トランスデューサー素子は、

振動抑制材料により前記受信不能状態に設定されることを特徴とする超音波トランスデューサーデバイス。

【請求項 4】

請求項 1 乃至 3 のいずれかにおいて、

前記複数の超音波トランスデューサー素子は、

前記基板の厚み方向からの平面視において、前記基板の第 1 領域に配置され、
30

前記複数の識別用超音波トランスデューサー素子は、

前記平面視で前記基板の第 2 領域に配置されることを特徴とする超音波トランスデューサーデバイス。

【請求項 5】

請求項 1 乃至 3 のいずれかにおいて、

前記複数の識別用超音波トランスデューサー素子は、

前記複数の超音波トランスデューサー素子の間に配置されることを特徴とする超音波トランスデューサーデバイス。

【請求項 6】

請求項 1 乃至 5 のいずれかにおいて、
40

前記超音波トランスデューサー素子アレイ用の第 1 の信号線と、

前記識別用超音波トランスデューサー素子アレイ用の信号線であって、前記第 1 の信号線とは異なる第 2 の信号線を含むことを特徴とする超音波トランスデューサーデバイス。

【請求項 7】

請求項 1 乃至 6 のいずれかに記載の超音波トランスデューサーデバイスを含むことを特徴とする超音波測定装置。

【請求項 8】

請求項 7 において、

前記識別用超音波トランスデューサー素子アレイからの受信信号に基づいて、前記超音波トランスデューサーデバイスの識別情報を取得する処理部をさらに含むことを特徴とす
50

る超音波測定装置。

【請求項 9】

請求項 8 において、

前記処理部は、

前記複数の識別用超音波トランスデューサー素子の各識別用超音波トランスデューサー素子からの前記受信信号の有無により前記識別情報を取得することを特徴とする超音波測定装置。

【請求項 10】

請求項 8 又は 9 において、

前記識別用超音波トランスデューサー素子アレイは、

前記超音波トランスデューサー素子アレイによる超音波のエコー信号を前記受信信号として受信し、

前記処理部は、

前記識別用超音波トランスデューサー素子アレイが受信した前記受信信号に基づいて、前記識別情報を取得することを特徴とする超音波測定装置。

【請求項 11】

請求項 8 乃至 10 のいずれかにおいて、

前記処理部が取得した前記識別情報をヘッダーとして、前記超音波トランスデューサー素子アレイにより得られた受信信号を送信する通信部をさらに含むことを特徴とする超音波測定装置。

【請求項 12】

複数の超音波トランスデューサー素子が配置される超音波トランスデューサー素子アレイを含み、

前記複数の超音波トランスデューサー素子の一部は、受信可能状態に設定されて、第 1 の信号線と接続され、

前記複数の超音波トランスデューサー素子の他の一部は、受信不可能状態に設定されて、第 2 の信号線と接続され、

前記第 2 の信号線に接続される信号端子は、前記第 1 の信号線とは電氣的に独立の信号端子であることを特徴とする超音波トランスデューサーデバイス。

【発明の詳細な説明】

【技術分野】

【0001】

本発明は、超音波トランスデューサーデバイス及び超音波測定装置等に関する。

【背景技術】

【0002】

薄膜ピエゾ振動子による超音波センサーを用い、例えば血管の径や血流を測定することで血圧などを求めるといった、健康モニターの生体デバイスを考えることができる。また、脂肪の厚さや病変の観察など体内情報を得るようなプローブにも活用できる。

【0003】

生体デバイスは近い距離で複数人が同時に使っている可能性があり、脂肪の厚さを測ったりする場合はフィットネスなどで複数人が同一のプローブを用いることになる。このような場合に、集中端末によってデータの管理をする、データを無線で送受信するといったケースを考えると、用いられているデバイス、プローブが固有 ID をもって識別できることが望ましい。

【0004】

例えば、貼り付け型プローブが用いられる場合には、複数の超音波デバイスが同時に動作するシステムが実現される可能性が高く、装置本体へ送られた信号がどの超音波プローブから送られたものか判別する必要がある。

【0005】

これに対して特許文献 1 では、無線接続されるプローブが固有 ID をもっていて、装置

10

20

30

40

50

本体に固有IDを格納する領域がある超音波測定装置が開示されている。

【0006】

また特許文献2では、信号ラインの開放または接地によってたとえばIDとして11ビットの二値信号をもっており、さらにチェックサムとして0と1の数をカウントする超音波プローブ、超音波診断装置が開示されている。

【0007】

また特許文献3では、プローブ特徴検出用のピンを有する超音波診断装置が開示されている。

【先行技術文献】

【特許文献】

10

【0008】

【特許文献1】特開2011-236号公報

【特許文献2】特開2002-172116号公報

【特許文献3】特開平11-70109号公報

【発明の概要】

【発明が解決しようとする課題】

【0009】

特許文献1～3に開示されているように、プローブ毎に固有のIDをもたせる手法が知られている。しかし、特許文献1ではそもそもプローブIDの具体的な与え方には触れていない。

20

【0010】

また、電子的に書き換えられるメモリー（RAM、EEPROMなど）をプローブに持たせ、当該メモリーにプローブIDを記憶する手法も考えられる。しかしそのようなメモリーを設けることはコスト増となるとともに、第三者によって容易にプローブIDを書き換えられるおそれがあるという課題がある。

【0011】

例えば特許文献2や特許文献3の手法は、プローブに固有のIDを持たせる際に、素子の動作、非動作を用いているものではないため、回路での個々の調整が必要であり、あとから回路を改造されるおそれもある。

【0012】

30

本発明の幾つかの態様によれば、識別用超音波トランスデューサー素子を設け、当該素子の受信可能、不能の状態により識別情報（固有ID）を設定することで、改ざんのおそれが低く、且つ容易な手法により識別情報を設定する超音波トランスデューサーデバイス及び超音波測定装置等を提供することができる。

【課題を解決するための手段】

【0013】

本発明の一態様は、基板と、前記基板に設けられ、複数の超音波トランスデューサー素子が配置される超音波トランスデューサー素子アレイと、前記基板に設けられ、複数の識別用超音波トランスデューサー素子が配置される識別用超音波トランスデューサー素子アレイと、を含み、前記複数の識別用超音波トランスデューサー素子の一部は受信可能状態に設定され、前記複数の識別用超音波トランスデューサー素子の他の部分は受信不能状態に設定されることで、超音波トランスデューサーデバイスの識別情報が設定される超音波トランスデューサーデバイスに関係する。

40

【0014】

本発明の一態様では、識別用超音波トランスデューサー素子の一部を受信可能状態とし、他を受信不能状態とすることで超音波トランスデューサーデバイスの識別情報を設定する。これにより、生体情報等を取得するための超音波トランスデューサー素子と同様の構成により、ハードウェア的に識別情報を設定できるため、製造が容易でありながら、改ざんに強い識別情報を設定すること等が可能になる。

【0015】

50

また、本発明の一態様では、前記識別用超音波トランスデューサー素子アレイは、前記基板に形成された振動膜と、前記振動膜に形成された圧電素子とを含み、前記一部の各識別用超音波トランスデューサー素子は、対応する開口が前記基板に形成されることで前記受信可能状態に設定され、前記他の部分の各識別用超音波トランスデューサー素子は、対応する開口が前記基板に非形成であることで前記受信不能状態に設定されてもよい。

【0016】

これにより、開口の形成、非形成により受信可能状態と受信不能状態を設定することが可能になる。

【0017】

また、本発明の一態様では、前記他の部分の各識別用超音波トランスデューサー素子は、振動抑制材料により前記受信不能状態に設定されてもよい。

10

【0018】

これにより、振動抑制材料を用いることで、素子を受信不能状態に設定することが可能になる。

【0019】

また、本発明の一態様では、前記複数の超音波トランスデューサー素子は、前記基板の厚み方向からの平面視において、前記基板の第1領域に配置され、前記複数の識別用超音波トランスデューサー素子は、前記平面視で前記基板の第2領域に配置されてもよい。

【0020】

これにより、超音波トランスデューサー素子アレイと識別用超音波トランスデューサー素子アレイを基板上で異なる領域に配置することが可能になる。

20

【0021】

また、本発明の一態様では、前記複数の識別用超音波トランスデューサー素子は、前記複数の超音波トランスデューサー素子の間に配置されてもよい。

【0022】

これにより、超音波トランスデューサー素子アレイと識別用超音波トランスデューサー素子アレイを基板上で混在させて配置することが可能になる。

【0023】

また、本発明の一態様では、前記超音波トランスデューサー素子アレイ用の第1の信号線と、前記識別用超音波トランスデューサー素子アレイ用の信号線であって、前記第1の信号線とは異なる第2の信号線を含んでもよい。

30

【0024】

これにより、超音波トランスデューサー素子アレイと識別用超音波トランスデューサー素子アレイとでそれぞれ異なる信号線を用いることが可能になる。

【0025】

また、本発明の他の態様は、上記の超音波トランスデューサーデバイスを含む超音波測定装置に関する。

【0026】

これにより、超音波トランスデューサーデバイスの識別情報を取得、或いは利用する超音波測定装置を実現することが可能になる。

40

【0027】

また、本発明の一態様では、前記識別用超音波トランスデューサー素子アレイからの受信信号に基づいて、前記超音波トランスデューサーデバイスの識別情報を取得する処理部をさらに含んでもよい。

【0028】

これにより、超音波測定装置において超音波トランスデューサーデバイスの識別情報を取得することが可能になる。

【0029】

また、本発明の一態様では、前記処理部は、前記複数の識別用超音波トランスデューサー素子の各識別用超音波トランスデューサー素子からの前記受信信号の有無により前記識

50

別情報を取得してもよい。

【0030】

これにより、各識別用超音波トランスデューサー素子からの信号の有無に関する情報を、識別情報として取得することが可能になる。

【0031】

また、本発明の一態様では、前記識別用超音波トランスデューサー素子アレイは、前記超音波トランスデューサー素子アレイによる超音波のエコー信号を前記受信信号として受信し、前記処理部は、前記識別用超音波トランスデューサー素子アレイが受信した前記受信信号に基づいて、前記識別情報を取得してもよい。

【0032】

これにより、超音波トランスデューサー素子アレイから送信された超音波に基づく、識別用超音波トランスデューサー素子アレイにおける受信信号から、識別情報を取得すること等が可能になる。

【0033】

また、本発明の一態様では、前記処理部が取得した前記識別情報をヘッダーとして、前記超音波トランスデューサー素子アレイにより得られた受信信号を送信する通信部をさらに含んでもよい。

【0034】

これにより、超音波トランスデューサー素子アレイにより得られた受信信号と、識別情報を適切に関連づけて、他の機器に送信すること等が可能になる。

【0035】

また、本発明の他の態様は、複数の超音波トランスデューサー素子が配置される超音波トランスデューサー素子アレイを含み、前記複数の超音波トランスデューサー素子の一部は、受信可能状態に設定されて、第1の信号線と接続され、前記複数の超音波トランスデューサー素子の他の一部は、受信不可能状態に設定されて、第2の信号線と接続され、前記第2の信号線に接続される信号端子は、前記第1の信号線とは電氣的に独立の信号端子である超音波トランスデューサーデバイスに関係する。

【0036】

本発明の他の態様では、受信可能状態に設定された素子と、受信不可能状態に設定された素子とで、異なる信号線を用い、且つ各信号線は電氣的に独立となる信号端子に接続される。これにより、受信可能状態に設定された素子からの出力と、受信不可能状態に設定された素子からの出力を電氣的に混在させることなく処理を行うこと等が可能になる。

【図面の簡単な説明】

【0037】

【図1】超音波トランスデューサーデバイスを含むシステムの構成例。

【図2】図2(A)、図2(B)は超音波トランスデューサーデバイスを含むシステムの具体例。

【図3】超音波トランスデューサーデバイス及び超音波測定装置の構成例。

【図4】超音波測定装置の構成、及び識別情報を設定する手法を説明する図。

【図5】本実施形態に係る超音波測定装置の具体例。

【図6】本実施形態に係る超音波測定装置の具体例。

【図7】本実施形態に係る超音波測定装置の詳細な構成例。

【図8】図8(A)～図8(C)は、超音波トランスデューサー素子及び識別用超音波トランスデューサー素子の構成例。

【図9】図9(A)～図9(C)は超音波トランスデューサー素子アレイと識別用超音波トランスデューサー素子アレイの基板上の配置例。

【図10】図10(A)～図10(C)は識別用超音波トランスデューサー素子を受信不可能状態に設定する手法の説明図。

【図11】図11(A)～図11(D)は開口の形成、非形成により識別用超音波トランスデューサー素子を受信不可能状態に設定する手法の説明図。

10

20

30

40

50

【図 1 2】本実施形態の処理を説明するためのフローチャート。

【発明を実施するための形態】

【0038】

以下、本実施形態について説明する。なお、以下に説明する本実施形態は、特許請求の範囲に記載された本発明の内容を不当に限定するものではない。また本実施形態で説明される構成の全てが、本発明の必須構成要件であるとは限らない。

【0039】

1. 本実施形態の手法

まず本実施形態の手法について説明する。上述したように、超音波センサー（超音波トランスデューサー素子）を用いて種々の生体情報を取得する手法が知られている。超音波トランスデューサー素子を含む超音波トランスデューサーデバイスとしては、例えばプローブが考えられる。

【0040】

近年では、プローブの種類や形状、使用形態が多様化している。例えば、血管の径や血流を測定することで血圧などを求める用途であれば、プローブはユーザーの頸部や手首部分を測定対象とする。その際のプローブは従来広く用いられている棒状のものであってもよいし、手首等に巻き付けて用いるバンド型（例えば腕時計型）のものであってもよい。或いは、シール状のプローブをユーザーに貼り付けて用いることも考えられる。また、脂肪の厚さや病変の観察を行う例であれば、測定対象はユーザーの種々の部位（例えば腹部や胸部）となるし、その場合のプローブ形状も種々のものが考えられる。

【0041】

このような使用態様の多様化を鑑みれば、図 1 に示すように、プローブからの情報を処理する情報処理装置 200 に対して、複数のプローブが同時に接続される状況を想定する必要がある。図 1 の例では、情報処理装置 200 に対して、第 1 ~ 第 N の超音波トランスデューサーデバイス 100 - 1 ~ 100 - N が接続されている。各超音波トランスデューサーデバイスと情報処理装置 200 との接続は有線、無線を問わないが、当該接続が無線で実現できる場合には、物理的な制約が少なくなるため、図 1 に示したような多数のプローブが同時接続される状況がより起こりやすくなると考えられる。

【0042】

具体的な状況は種々考えられるが、例えば図 2 (A) に示したように、1 人のユーザーが複数の部位を同時に測定している場合もあれば、図 2 (B) に示したように複数のユーザーが同時に測定している場合もある。また、図 2 (A) と図 2 (B) を組み合わせると、複数のユーザーが、それぞれ 1 又は複数の部位を同時に測定している場合も考えられる。

【0043】

この場合、情報処理装置 200 は、複数の超音波トランスデューサーデバイスから、同じようなタイミングで情報を取得することになる。例えば、図 2 (A) の例であれば、頸部に装着された超音波トランスデューサーデバイス 100 - 1 と、手首部分に装着された超音波トランスデューサーデバイス 100 - 2 と、腹部に装着された超音波トランスデューサーデバイス 100 - 3 とから情報を取得する。

【0044】

図 2 (A) では、情報処理装置 200 では、100 - 1 からの情報に基づいて頸部の血管（例えば頸動脈）径等を求める処理と、100 - 2 からの情報に基づいて手首部の血管径等を求める処理と、100 - 3 からの情報に基づいて腹部の脂肪等を求める処理（例えば 2 次元画像を生成する処理）を行う必要がある。つまり、情報の取得元に応じて適切に処理を変更する必要があるため、情報処理装置 200 では取得した情報がどの超音波トランスデューサーデバイスから送信されたものであるかを適切に判別する必要がある。特に、超音波トランスデューサーデバイスとの通信が無線により実現される場合、接続ポート等の情報からデバイスを識別することが難しくなるため、何らかの識別手法を用意しておくことの重要性が高まる。

【0045】

なお、図2(A)では3つの超音波トランスデューサーデバイス100-1~100-3はそれぞれ異なる部位を測定対象とするものであるため、この例であればプローブの種類を識別できればよい。例えば、頸部血管測定用か、手首血管測定用か、腹部脂肪測定用か、といった識別ができればよい。しかし、腹部の異なる部分に2つの腹部脂肪測定用の超音波トランスデューサーデバイスを装着するように、同一ユーザーが同一種類の超音波トランスデューサーデバイスを複数同時に装着するケースもあり得る。つまり狭義には、上記処理を適切に行うためには、同一種類の超音波トランスデューサーデバイスが複数ある場合に、それらのデバイス間の識別も行う必要がある。

【0046】

図2(B)の例であれば、N人のユーザーが全員頸部血管測定用の超音波トランスデューサーデバイスを装着している。この場合、ユーザー1のデータとユーザー2のデータを取り違えたり、混在させてしまうことは、生体情報の管理上非常に問題がある。よってこの場合でも、各超音波トランスデューサーデバイスから取得されたデータは、他の超音波トランスデューサーデバイスから取得されたデータとは明確に分けて処理を行わなくてはならない。この場合も、各超音波トランスデューサーデバイスを識別すればよい。なお、生体情報の取り違い抑止を考慮するのであれば、各ユーザーに対する個人認証処理を行うとよいが、本実施形態では個人認証処理までは踏み込まずに、超音波トランスデューサーデバイスの識別を考慮する。つまり、本実施形態の手法と合わせて個人認証処理を行うことは妨げられないが、本明細書においてはその点の説明は省略する。

10

【0047】

以上で説明したように、生体情報の適切な管理、処理を考慮した場合、超音波トランスデューサーデバイスをそれぞれ識別する必要がある。これに対しては、各超音波トランスデューサーデバイスに対して固有のIDを割り振る手法が考えられる。各超音波トランスデューサーデバイスからの情報送信の際に、固有IDの情報(識別情報)を合わせて送信することで、各生体情報がどの超音波トランスデューサーデバイスから送信されたものであるかを特定可能である。

20

【0048】

しかし、電子的に書き換えられるメモリー(RAM、EEPROMなど)を超音波トランスデューサーデバイスに持たせ、当該メモリーに固有IDを記憶する手法では、コスト増となるとともに、第三者によって容易に固有IDを書き換えられるおそれがあるという課題がある。

30

【0049】

そこで本出願人は、生体情報測定用の超音波トランスデューサー素子アレイとは別に、識別情報(固有ID)用の識別用超音波トランスデューサー素子アレイを設ける手法を提案する。具体的には、本実施形態に係る超音波トランスデューサーデバイス100は、図3に示したように、複数の超音波トランスデューサー素子111が配置される超音波トランスデューサー素子アレイ110と、複数の識別用超音波トランスデューサー素子121が配置される識別用超音波トランスデューサー素子アレイ120を含む。なお、図3には不図示であるが、本実施形態に係る超音波トランスデューサーデバイス100は、図9(A)等)に示した基板130を含み、上記の超音波トランスデューサー素子アレイ110及び識別用超音波トランスデューサー素子アレイ120は、図9(A)等に示すように当該基板130に設けられる。そして、図4に示したように複数の識別用超音波トランスデューサー素子121の一部は受信可能状態に設定され、複数の識別用超音波トランスデューサー素子121の他の部分は受信不能状態に設定されることで、超音波トランスデューサーデバイスの識別情報が設定される。

40

【0050】

ここで、本実施形態における識別用超音波トランスデューサー素子121は、受信不能状態であるもの、すなわち、実際には超音波が入力されたとしても十分な電気信号を出力し得ないものを含む。つまり本実施形態では、識別用超音波トランスデューサー素子121とは、超音波を受信する素子を構成する構造の一部が省略されたり、素子を構成する構

50

造の一部の機能が制限されている状態の素子を含むものであり、超音波を受信可能な素子のみを指すものではない。なお、受信不能状態を実現する具体的な手法については後述する。

【0051】

このようにすれば、超音波トランスデューサーデバイス100が自身の識別情報を出力することができるため、生体情報の適切な処理や管理が可能になる。その際、生体情報測定用の超音波トランスデューサー素子と同様の製造工程により、超音波トランスデューサーデバイス100に識別情報を持たせることが可能になる。そのため、新たに識別情報用のメモリー等を追加する場合に比べて、コストの増加が抑えられ、製造工程も容易となる。また、メモリー等とは異なり、本実施形態における識別情報は、ハードウェア的に作り込まれることになるため、第三者による改ざんの可能性を抑止可能である。

10

【0052】

以下、本実施形態に係る超音波トランスデューサーデバイス100、超音波測定装置300等のシステム構成例について説明する。その後、生体情報測定用の超音波トランスデューサー素子111、識別用超音波トランスデューサー素子121の具体的な構造や、基板上での配置例、配線の接続例を説明するとともに、識別用超音波トランスデューサー素子121を受信不能状態に設定する手法の例を説明する。最後に、超音波測定装置300に含まれる処理部310等での処理の詳細を、フローチャート等を用いて説明する。

【0053】

2. システム構成例

本実施形態に係る超音波トランスデューサーデバイス100の構成例は図3に示した通りであり、超音波トランスデューサー素子アレイ110と、識別用超音波トランスデューサー素子アレイ120を含む。

20

【0054】

また、本実施形態の手法は、超音波トランスデューサーデバイス100を含む超音波測定装置300に適用できる。超音波測定装置300は、図3に示したように、識別用超音波トランスデューサー素子アレイ120からの受信信号に基づいて、超音波トランスデューサーデバイス100の識別情報を取得する処理部310を含んでもよい。

【0055】

ここでの処理部310は、超音波トランスデューサー素子アレイ110から出力された情報（生体情報）と、識別用超音波トランスデューサー素子アレイ120から出力された情報（識別情報）を、適切に関連づけて外部へ送信する制御を行う。ただし、処理部310は、生体情報に対する詳細な処理、例えば血圧を求める処理や超音波画像を生成する処理を行うことを妨げられない。

30

【0056】

超音波測定装置300の具体的な形状や用途は種々考えられるが、例えば、図5に示した腕時計型のデバイスであってもよい。超音波測定装置300は、超音波の反射波を測定することにより被検体の生体情報を測定する装置である。図5は、超音波トランスデューサー素子アレイ110での受信結果に基づいて、生体情報の一つとして動脈である血管に係る血圧や、IMT（Intima Media Thickness：血管の内膜中膜複合体厚）といった血管系機能情報を測定する例である。図5のような腕時計型のデバイスの例では、特に手首部分の動脈を測定対象の血管とする。

40

【0057】

ただし、超音波測定装置300は図5に限定されず、例えば図6に示すようにユーザーの頸部に装着されるデバイスであってもよい。一例としては、超音波測定装置300はチョーカーのようにバンド状の支持部材を有し、当該支持部材により使用者の頸部に固定されるものが考えられる。また、バンド状の支持部材を用いるのではなく、超音波トランスデューサーデバイス100や超音波測定装置300自体を生体に貼付可能な構造としてもよく、ユーザーによる装着手法は種々の変形実施が可能である。図6のような頸部装着型のデバイスの場合、超音波測定装置300は、頸動脈を測定対象の血管とする。

50

【0058】

また、超音波測定装置300の具体的な構成例を図7に示す。超音波測定装置300は、処理部310が取得した識別情報をヘッダーとして、超音波トランスデューサー素子アレイ110により得られた受信信号を送信する通信部320をさらに含んでもよい。

【0059】

このようにすれば、超音波トランスデューサー素子アレイ110により得られた受信信号（生体情報）を、識別情報と関連づけて適切に外部機器に対して送信すること等が可能になる。

【0060】

また、超音波測定装置300は、図7に示したように、識別用超音波トランスデューサー素子アレイ120の各識別用超音波トランスデューサー素子121からの信号を二値化する二値化処理部330と、二値化された信号を記憶する記憶部340（メモリー）を含んでもよい。なお、ここでのメモリーは識別情報の一時保存に用いられるものに過ぎず、メモリーの値はハードウェア的に構成される識別用超音波トランスデューサー素子アレイ120の出力により適宜上書きされるため、本メモリーは識別情報の改ざんに対する強度を低下させるものではない。

10

【0061】

また、超音波測定装置300は、超音波トランスデューサー素子アレイ110に対して駆動波形を出力するパルサー350や、超音波トランスデューサー素子アレイ110と処理部310とを結ぶAFE360（Analog Front End）を含んでもよい。パルサー350やAFE360については、広く用いられる構造であるため、詳細な説明は省略する。

20

【0062】

また、本実施形態の超音波トランスデューサーデバイス100は、第2の識別用超音波トランスデューサー素子アレイ120-2を含んでもよく、その場合、超音波測定装置300は、第2の識別用超音波トランスデューサー素子アレイ120-2用の二値化処理部330-2と、記憶部340-2を含んでもよい。

【0063】

第2の識別用超音波トランスデューサー素子アレイ120-2等は識別情報のエラーチェック用の構成である。第2の識別用超音波トランスデューサー素子アレイ120-2からの情報を用いた処理の詳細については後述する。

30

【0064】

また、本実施形態の手法は、各々に識別情報が設定された複数の超音波トランスデューサーデバイス100と、複数の超音波トランスデューサーデバイス100の各超音波トランスデューサーデバイスから、超音波トランスデューサーデバイスの識別情報が関連付けられた生体情報を収集する情報処理装置200を含む超音波測定システムに適用できる。

【0065】

ここで複数の超音波トランスデューサーデバイス100の各超音波トランスデューサーデバイスは、複数の被検体の各被検体又は被検体の複数の部位の各部位に装着されるウェアラブル型超音波トランスデューサーデバイスであり、情報処理装置200は、複数の超音波トランスデューサーデバイスから同一期間に受信した生体情報を識別する。

40

【0066】

つまり本実施形態の手法は、図1や図2（A）、図2（B）等にした超音波測定システムに適用することが可能である。その際、識別情報は、複数の超音波トランスデューサーデバイス100の各超音波トランスデューサーデバイスが有する識別用超音波トランスデューサー素子121によって設定される。

【0067】

このようにすれば、図1等にしたように、同一期間に複数の超音波トランスデューサーデバイスからの信号を情報処理装置200において取得するケースであっても、識別情報を用いることで生体情報の処理、管理を適切に行うシステムを実現すること等が可能になる。

50

【0068】

3. 超音波トランスデューサー素子及び識別用超音波トランスデューサー素子

次に、超音波トランスデューサーデバイス100に含まれる各素子の構成例、各素子アレイの配置例、識別用超音波トランスデューサー素子アレイ120の実現例、及び識別用超音波トランスデューサー素子121を受信不能状態とする手法の具体例についてそれぞれ説明する。

【0069】

3.1 素子の構成例

図8(A)~図8(C)に、超音波トランスデューサー素子アレイ110を構成する複数の超音波トランスデューサー素子111の各素子、及び識別用超音波トランスデューサー素子アレイ120を構成する複数の識別用超音波トランスデューサー素子121の各素子の構成例を示す。なお、以下では超音波トランスデューサー素子111の構成例を示すが、識別用超音波トランスデューサー素子121も同様の構成により実現可能である。

10

【0070】

超音波トランスデューサー素子111は、振動膜(メンブレン、支持部材)50と圧電素子部とを有する。圧電素子部は、第1電極層(下部電極)21、圧電体層(圧電体膜)30、第2電極層(上部電極)22を有する。

【0071】

図8(A)は、基板(シリコン基板)130に形成された超音波トランスデューサー素子111の、素子形成面側の基板130に垂直な方向から見た平面図である。図8(B)は、図8(A)のA-A'に沿った断面を示す断面図である。図8(C)は、図8(A)のB-B'に沿った断面を示す断面図である。

20

【0072】

第1電極層21は、振動膜50の上層に例えば金属薄膜で形成される。この第1電極層21は、図8(A)に示すように素子形成領域の外側へ延長され、隣接する超音波トランスデューサー素子111に接続される配線であってもよい。

【0073】

圧電体層30は、例えばPZT(ジルコン酸チタン酸鉛)薄膜により形成され、第1電極層21の少なくとも一部を覆うように設けられる。なお、圧電体層30の材料は、PZTに限定されるものではなく、例えばチタン酸鉛($PbTiO_3$)、ジルコン酸鉛($PbZrO_3$)、チタン酸鉛ランタン($(Pb, La)TiO_3$)などを用いてもよい。

30

【0074】

第2電極層22は、例えば金属薄膜で形成され、圧電体層30の少なくとも一部を覆うように設けられる。この第2電極層22は、図8(A)に示すように素子形成領域の外側へ延長され、隣接する超音波トランスデューサー素子111に接続される配線であってもよい。

【0075】

振動膜(メンブレン)50は、例えば SiO_2 薄膜と ZrO_2 薄膜との2層構造により開口40を塞ぐように設けられる。この振動膜50は、圧電体層30及び第1、第2電極層21、22を支持すると共に、圧電体層30の伸縮に従って振動し、超音波を発生させることができる。

40

【0076】

開口40は、基板130(シリコン基板)の裏面(素子が形成されない面)側から反応性イオンエッチング(RIE)等によりエッチングすることで形成される。超音波の共振周波数は、図8(B)のA1に示したダイアフラムのサイズにより決定される。ここでダイアフラムとは、振動膜50により開口40を閉塞する部分により実現される、圧力を検知する構造を表す。

【0077】

この際、図8(B)に示したように基板側面が垂直に加工されるようなケースでは、A2に示した開口40の開口部45のサイズと、A1に示したダイアフラムのサイズは一致

50

する（或いは十分近いサイズとなる）。このつまり図 8（B）の例であれば、開口 40 の開口部 45 のサイズによって超音波の共振周波数が決定され、その超音波は圧電体層 30 側（図 8（A）において紙面奥から手前方向）に放射される。

【0078】

超音波トランスデューサー素子 111 の下部電極（第 1 電極）は、第 1 電極層 21 により形成され、上部電極（第 2 電極）は、第 2 電極層 22 により形成される。具体的には、第 1 電極層 21 のうちの圧電体層 30 に覆われた部分が下部電極を形成し、第 2 電極層 22 のうちの圧電体層 30 を覆う部分が上部電極を形成する。即ち、圧電体層 30 は、下部電極と上部電極に挟まれて設けられる。

【0079】

上述したように、識別用超音波トランスデューサー素子アレイ 120 についても、超音波トランスデューサー素子アレイ 110 と同様のプロセスで形成することができる。つまり、識別用超音波トランスデューサー素子 121 の構成も図 8（A）～図 8（C）となる。

【0080】

3.2 基板等における各素子アレイの配置例

本実施形態での超音波トランスデューサー素子アレイ 110 と、識別用超音波トランスデューサー素子アレイ 120 の基板での配置例は種々考えられる。例えば、超音波トランスデューサー素子アレイ 110 は、前記基板の厚み方向からの平面視において、基板 130 の第 1 領域に配置され、識別用超音波トランスデューサー素子アレイ 120 は、前記平面視で基板 130 の第 2 領域に配置されてもよい。

【0081】

ここで、第 2 領域とは、基板 130 上の第 1 領域とは異なる領域を表す。また基板 130 の厚み方向とは、基板 130 のうち素子等が配置される面に交差する（狭義には直交する）方向である。例えば、基板 130 が各辺の長さが X 、 Y 、 Z となる直方体である場合であって、 $X > Z$ 且つ $Y > Z$ とすれば、基板 130 の厚み方向とは長さが Z となる辺に沿った方向である。図 9（A）は、基板 130 を厚み方向から平面視した場合の超音波トランスデューサー素子アレイ 110 と、識別用超音波トランスデューサー素子アレイ 120 の配置例を示した図であり、図 9（B）は基板 130 を側方から観察した場合の断面図である。

【0082】

一例としては、図 9（A）に示したように、基板 130 を第 1 の方向（図 9（A）でいう左方向）側の領域と、第 1 の方向とは反対の第 2 の方向（図 9（A）でいう右方向）側の領域に区分した場合に、第 1 の方向側の領域の一部又は全部の領域を上記第 1 領域とし、第 2 の方向側の領域の一部又は全部の領域を上記第 2 領域としてもよい。

【0083】

或いは、複数の識別用超音波トランスデューサー素子 121 は、図 9（C）に示したように、複数の超音波トランスデューサー素子 111 の間に配置されてもよい。図 9（C）は、図 9（A）と同様に、基板 130 を厚み方向から平面視した場合の図である。

【0084】

図 9（B）に示したように、本実施形態では識別用超音波トランスデューサー素子アレイ 120 は、超音波トランスデューサー素子アレイ 110 による超音波のエコー信号を受信信号として受信することを想定している。その場合、超音波測定装置 300 の処理部 310 は、識別用超音波トランスデューサー素子アレイ 120 が受信した受信信号に基づいて、識別情報を取得することになる。

【0085】

図 8（A）～図 8（C）に示したように、識別用超音波トランスデューサー素子 121 も超音波トランスデューサー素子 111 と同様の構成である以上、識別用超音波トランスデューサー素子アレイ 120 が超音波を出力することも可能である。しかし当該超音波が生体により反射された信号を超音波トランスデューサー素子アレイ 110 が受信すること

10

20

30

40

50

で、不適切な生体情報が取得されてしまうおそれがある。つまり、超音波の出力を超音波トランスデューサー素子アレイ 110 に限定することが有用なケースが考えられる。

【0086】

その場合、識別用超音波トランスデューサー素子アレイ 120 の各素子が受信するエコー信号の強度を考えれば、図 9 (B) のように各アレイを異なる領域に配置する場合に比べて、図 9 (C) のように各アレイを混在させて配置するほうが、超音波の伝播経路が短くなるため、信号強度的に有利となる。

【0087】

一方、後述するように、本実施形態の手法では識別用超音波トランスデューサー素子 121 のそれぞれに対して配線をする。そのため、各識別用超音波トランスデューサー素子 121 の周辺に配線用の領域を設ける必要があり、図 9 (B) に示した配置ではスペースの確保が困難になったり、スペースを確保するために超音波トランスデューサー素子アレイ 110 のアレイギャップがずれてしまうおそれがある。その点では、図 9 (A) に示した配置の方が有利である。

【0088】

また、本実施形態では識別用超音波トランスデューサー素子アレイ 120 が超音波を出力するような変形実施も可能である。つまり、各素子アレイは、あらゆる状況に対応可能な最適配置というものを確定できるものではなく、種々の状況を踏まえて配置を決定することが望ましい。

【0089】

3.3 識別用超音波トランスデューサー素子アレイの実現例

図 7 等からもわかるように、本実施形態に係る超音波トランスデューサーデバイス 100 は、超音波トランスデューサー素子アレイ 110 用の第 1 の信号線（例えば図 7 の B1 の接続を電气的に実現する配線）と、識別用超音波トランスデューサー素子アレイ 120 用の信号線であって、第 1 の信号線とは異なる第 2 の信号線（例えば図 7 の B2 の接続を電气的に実現する配線）を含む。

【0090】

このようにすることで、生体情報と識別情報とを混在させることを抑止できる。そのため、超音波測定装置 300 の処理部 310 では、識別情報を生体情報のヘッダーとして利用するように、各情報をそれぞれ分けて処理、利用することが可能になる。

【0091】

そして第 2 の信号線は、各識別用超音波トランスデューサー素子 121 に対して独立に接続されるものであってもよい。図 4 は本実施形態に係る超音波トランスデューサーデバイス 100 を含む、超音波測定装置 300 における識別情報のイメージを表す図である。図 4 の例では、識別用超音波トランスデューサー素子アレイ 120 が 8 個の識別用超音波トランスデューサー素子 121 - 1 ~ 121 - 8 を有し、各素子は独立の配線により二値化処理部 330 に対して接続されている。

【0092】

このような配線を行った上で、各素子が受信可能状態と受信不能状態のいずれかに設定されているとする。何らかの超音波が入力された場合、受信可能状態である素子（例えば 121 - 1）からは何らかの信号が出力される一方、受信不能状態である素子（例えば 121 - 2）からは有意な信号が出力されない。そのため、例えば信号有りを 1、信号無しを 0 として二値化すれば、識別用超音波トランスデューサー素子の個数だけのビット数を有する信号が取得される。本実施形態ではこれを識別情報として用いればよい。

【0093】

図 4 では、121 - 1、121 - 4、121 - 6、121 - 8 が受信可能状態であり、それ以外が受信不能状態であるため、ビット列を図 4 に示した順で並べた場合、“10010101” という 8 ビットの信号が識別信号となる。つまり、N 個の識別用超音波トランスデューサー素子を用いることで、N ビットの識別情報を生成することができ、最大 2^N 個の超音波トランスデューサーデバイス 100 を互いに識別可能となる。

10

20

30

40

50

【0094】

ここで、複数の識別用超音波トランスデューサー素子121の各素子は、受信可能状態に設定された場合に所与の超音波に対して受信電圧を発生させればよい。そのため、入力となる超音波（例えば超音波トランスデューサー素子アレイ110から送信された超音波の反射波）を受信可能な共振周波数が設定されていればよく、各識別用超音波トランスデューサー素子121の共振周波数は、同一であってもよいし異なってもよい。ただし、図8(A)～図8(C)を用いて上述したように、共振周波数はダイヤフラムのサイズに関係することから、基板上での識別用超音波トランスデューサー素子121の効率的な配置を考慮すれば、各素子の共振周波数は対応する（狭義には一致する）ことが望ましい。

【0095】

なお、本実施形態に係る超音波トランスデューサーデバイスを別の観点から捉えることも可能である。具体的には図4に示したように、本実施形態に係る超音波トランスデューサーデバイスは複数の超音波トランスデューサー素子（図4の例であれば121-1～121-8）が配置される超音波トランスデューサー素子アレイ（図4の例であれば120）を含み、複数の超音波トランスデューサー素子の一部は、受信可能状態に設定されて、第1の信号線と接続され、複数の超音波トランスデューサー素子の他の一部は、受信不能状態に設定されて、第2の信号線と接続され、第2の信号線に接続される信号端子は、第1の信号線とは電氣的に独立の信号端子である。

【0096】

このようにすれば、受信可能素子と受信不能素子とを電氣的に独立に取り扱うことが可能になる。上述したように、本実施形態では受信可能素子から適切に電気信号が出力されること、及び受信不能素子からは有意な電気信号が出力されないことの両方が満たされることで、有用な情報（狭義には識別情報）を生成している。そのため、受信可能素子の出力と受信不能素子の出力が1つの出力端子で混ざり合ってしまうような状況では、適切な識別情報の出力ができない。言い換えれば、識別情報を適切に生成するためには、受信可能素子と受信不能素子とを電氣的に独立に取り扱うことが必要となり、そのための構成としては、受信可能素子と受信不能素子とで信号線を分けた上で、各信号線の端子を電氣的に独立とすればよい。

【0097】

図4の例であれば、受信可能素子と受信不能素子という分類だけではなく、さらに細かく超音波トランスデューサー素子アレイを構成する複数の超音波トランスデューサー素子121-1～121-8の各素子を独立に取り扱っている。具体的には、8個の素子に対応させて8本の信号線L1～L8を設けている。さらに、第iの信号線の端子Ti1、Ti2（i=1～8）は、第kの信号線の端子Tk1、Tk2（k=1～8且つk≠i）と電氣的に独立である。この場合、上記の第1の信号線は、L1、L4、L6、L8に対応し、第2の信号線はL2、L3、L5、L7に対応し、第1の信号線の信号端子と第2の信号線の信号端子とは電氣的に独立となっている。

【0098】

3.4 識別用超音波トランスデューサー素子を受信不能状態とする手法の具体例

図8(A)～図8(C)を用いて上述したように、本実施形態に係る識別用超音波トランスデューサー素子121は、開口40や振動膜50により実現されるダイヤフラムが、圧力を圧電体層30に伝達することで超音波を受信する。つまり、このダイヤフラムが構成されない、或いは十分に機能しない状態となれば、超音波が入射された場合にも電気信号が出力されることはなく、受信不能状態を実現することが可能である。

【0099】

そのため、一例としては図10(A)に示したように、圧電体層30や、開口40を閉塞する振動膜50を物理的に破壊すればよい。図10(A)では、基板130に対して圧電体層30が設けられる側から、針のような突起物を突き刺すことで、素子を破壊している。なお、素子が機能しない程度に破壊されれば受信不能状態は実現できるため、破壊に用いる器具や破壊する方向は問わない。また、図10(A)では素子構造が完成された後

10

20

30

40

50

に破壊する例を示しているが、これより前のタイミング（例えば電極の形成前）に破壊する等の変形実施が可能である。

【0100】

或いは、ダイアフラムが十分に圧力を伝達しないものとすればよいため、振動膜50等を破壊しなくてもよい。例えば、他の部分（受信不能状態に設定される部分）の各識別用超音波トランスデューサー素子121は、振動抑制材料により受信不能状態に設定されてもよい。

【0101】

ここでの振動抑制材料とは、硬度や靱性の高い物質であり、一例としてはエポキシ樹脂等の熱硬化性樹脂であってもよい。

【0102】

具体的には、振動膜50のうちの、特に開口40を閉塞する部分の振動を妨げるように振動抑制材料を設ければよく、例えば図10(B)に示したように開口40を埋めるように振動抑制材料60を充填してもよい。或いは、図10(C)に示したように、電極や圧電体層30側から、それらの構造を覆うように振動抑制材料60を塗布してもよい。いずれの場合でも、振動が抑制されることになるため、超音波が入力されたとしても、識別用超音波トランスデューサー素子121は電気信号を出力しないことになる。

【0103】

或いは、そもそも開口40を形成しないものとしてもよい。上述したように、識別用トランスデューサー素子アレイ120は、基板130に形成された振動膜50と、振動膜50に形成された圧電素子（第1電極層21、圧電体層30、第2電極層22を有する圧電素子部）を含む。この場合、一部の各識別用超音波トランスデューサー素子121は、対応する開口が基板130に形成されることで受信可能状態に設定され、他の部分の各識別用超音波トランスデューサー素子121は、対応する開口が基板130に非形成であることで受信不能状態に設定されることになる。

【0104】

上述したように、ダイアフラムは開口40と、当該開口40を閉塞する振動膜50により実現される。つまり、開口40が形成されなければ、対応する識別用超音波トランスデューサー素子121を受信不能状態とすることが可能である。

【0105】

図8(A)~図8(C)を用いて説明したように、開口40は例えば基板130をエッチングすることで形成される。エッチング工程では、開口40を形成する箇所にはレジストを塗布せず、それ以外の箇所に対してレジストを塗布した上で処理を行う。つまり、受信可能状態としたい識別用超音波トランスデューサー素子121に対応する箇所にはレジストを塗布せず、受信不能状態としたい識別用超音波トランスデューサー素子121に対応する箇所にはレジストを塗布すればよい。

【0106】

本実施形態では超音波トランスデューサーデバイス100毎に固有のIDを付与することを想定している。そのため、N個のデバイスを対象とした場合、レジストのパターンがN通り生じることになる。このN通りのパターンを直接的に形成するものとしてもよいが、各パターンは流用性が低く生産性の低下につながる。

【0107】

そのため、一旦全ての識別用超音波トランスデューサー素子121に対応する箇所に開口40を形成するパターンによりレジストを塗布し、その後、受信不能状態にしたい素子に対応する箇所に個別にレジストを塗布するものとしてもよい。つまり、レジスト塗布工程とエッチング工程により実現される開口形成を、第1のレジスト塗布工程、第2のレジスト塗布工程、エッチング工程により実現する。ここで、第1のレジスト塗布工程では、上述したように全ての開口を形成するパターンを用いればよいため、全ての超音波トランスデューサーデバイス100において共通化可能である。また、第2のレジスト塗布工程はデバイス毎に異なるものとなるが、これは受信不能状態としたい素子に対応する箇所に

10

20

30

40

50

対して、ディスペンサー等を用いてレジストを塗布することで容易に実現できるため、当該工程を実現する負担は大きくない。

【0108】

これを図示したものが図11(A)～図11(D)である。図11(A)は第1のレジスト塗布工程を表すものであり、ここでは全ての識別用超音波トランスデューサー素子121(図11(A)では3つ)に対応する箇所はレジストREが塗布されない。よって、そのままエッチング工程を行えば、図11(B)に示したように、3箇所全てに開口40が形成される。

【0109】

それに対して、中央の素子を受信不能状態に設定したい場合であれば、図11(A)に示した工程の後に、図11(C)に示したように、所望の箇所を対象としてディスペンサーDI等を用いてレジストREの再塗布を行えばよい。このようにすれば、エッチング工程により図11(D)に示したようになり、受信可能状態としたい素子(図11(D)の例では左及び右の素子)については開口40を形成し、受信不能状態としたい中央の素子については開口40を形成しないものとする。

10

【0110】

4. 処理の詳細

次に本実施形態における超音波測定装置300の処理部310での処理の詳細を、図12のフローチャートを用いて説明する。なお、図12のフローチャートは、図7に示したようにエラーチェック用のアレイである第2の識別用超音波トランスデューサー素子アレイ120-2を有する構成を前提とするが、当該構成は上述したように省略可能である。第2の識別用超音波トランスデューサー素子アレイ120-2を省略した場合、処理部310においてもエラーチェックに関する処理が省略されることになる。また、図12のフローチャートはS102等、各素子アレイの動作ステップ等も記載しており、全てのステップが処理部310で行われるものではない。

20

【0111】

この処理が開始されると、まず生体情報取得用の超音波が送信される(S101)。これは上述したように、超音波トランスデューサー素子アレイ110から超音波を送信することで実現される。そして、S101で送信された超音波が対象物(生体)で反射され、各素子アレイにおいて受信される。

30

【0112】

具体的には、生体情報取得用アレイ、すなわち上述してきた超音波トランスデューサー素子アレイ110では、反射された超音波に基づき生体情報を受信する(S102)。

【0113】

また、識別アレイ、すなわち上述してきた識別用超音波トランスデューサー素子アレイ120においても受信が行われ、各識別用超音波トランスデューサー素子121において受信電圧が発生される(S103)。ただし、S103において有意な受信電圧が発生するのは受信可能状態に設定された素子であり、受信不能状態に設定された素子については、受信電圧は発生しない。

40

【0114】

そして、各素子の電圧に対して二値化処理を行い(S104)、二値化処理後の値を記憶部340(メモリー)に固有IDとして格納する(S105)。上述したように、受信可能状態に設定され有意な受信電圧が発生する素子に対応する二値化処理後の値(例えば1)と、受信不能状態に設定され受信電圧が発生しない素子に対応する値(例えば0)を異なるものにしておけば、記憶部340に格納される固有IDは、識別用超音波トランスデューサー素子アレイ120の受信可能状態、受信不能状態の設定に応じたビット列として表される。

【0115】

つまり本実施形態では、複数の識別用超音波トランスデューサー素子121の各識別用超音波トランスデューサー素子121からの受信信号の有無により識別情報を取得するこ

50

とになる。

【0116】

また、エラーチェックアレイ、すなわち上述した第2の識別用超音波トランスデューサー素子アレイ120-2を有する場合であれば、当該アレイにおいても、S101で送信された超音波の反射波の受信(S106)、受信電圧の二値化処理(S107)、二値化処理結果のメモリーへの格納(S108)が行われる。ここでS108で格納される情報はエラーチェック用のIDとなる。

【0117】

そして、S102, S105, S108の処理後に、処理部310は、S102で取得された生体情報と、S105で格納された識別情報(固有ID)を関連づける処理を行う。また、S105で格納された固有IDと、S108で格納されたエラーチェックIDの比較処理を行う(S109)。

10

【0118】

ここで、生体情報と識別情報の関連づけとは、例えば生体情報を他の機器に対して送信する際の通信プロトコルに合わせたデータ構造を形成する処理であってもよい。一例としては、通信プロトコルにおけるデータの最小単位(例えばパケット)のそれぞれについて、ヘッダーとして識別情報を付与してもよい。この場合、各パケットはヘッダー部である識別情報と、データ部である生体情報(狭義には生体情報の一部であって、パケットサイズに収まるデータ量に分割された情報)を含んで構成される。

【0119】

或いは、生体情報の測定状況や利用状況におけるデータ単位を基準として、当該データ単位毎に識別情報を付与するデータ構造を用いてもよい。例えば、腹部の脂肪等を観察する場合、超音波の送信をある程度の範囲にわたってスイープして行うことで、生体の所与の範囲を撮像した超音波画像を作成、表示することが考えられる。その場合、超音波送信の1スイープ分の生体情報、或いは超音波画像1枚分の生体情報を単位として、当該単位毎に識別情報を付与してもよい。

20

【0120】

また、本実施形態における第2の識別用超音波トランスデューサー素子アレイ120-2は、識別用超音波トランスデューサー素子アレイ120と同様のパターンにより、各素子の受信可能状態、受信不能状態が設定されているものとする。そのため、各素子において正常な受信電圧が発生していれば、固有IDとエラーチェックIDは一致することになる。つまり、S109における固有IDとエラーチェックIDの比較とは、狭義には固有IDとエラーチェックIDが一致するか否かの判定となる。

30

【0121】

図10(A)に示したように、素子が破壊されてしまえば、当該素子は受信不能状態となる。つまり、本来は受信可能状態に設定していたはずの素子が、その後何らかの要因により受信不能状態へ移行してしまう可能性は否定できない。また、可能性は低いが、受信不能状態に設定したはずの素子が、破壊や振動抑制材料の塗布が十分でなく、受信可能状態となっている場合もあり得る。その場合、固有IDが変化してしまうことになるため、超音波トランスデューサーデバイス100を適切に識別することができなくなってしまう。エラーチェックIDはそのような状況において、少なくともエラーが発生していることを検出することを可能にする。

40

【0122】

具体的には、固有IDとエラーチェックIDが一致するか否かの判定を行い(S110)、一致していれば固有IDに関するエラーはないものとして、S109で関連づけた識別情報と生体情報を通信部320から送信する。一方、S110でNoの場合には、固有IDに関して何らかのエラーが発生している可能性があるとして、処理を停止する(S112)。

【0123】

なお、エラーチェックの手法はこれに限定されず、第2の識別用超音波トランスデュー

50

素子アレイ 120 - 2 の各素子の受信可能状態、受信不能状態を、固有 ID のパリティビットとなるように設定したり、識別用超音波トランスデューサー素子アレイ 120 内にそもそもパリティビットを表す素子を追加する等の変形実施が可能である。

【0124】

なお、以上のように本実施形態について詳細に説明したが、本発明の新規事項および効果から実体的に逸脱しない多くの変形が可能であることは当業者には容易に理解できるであろう。従って、このような変形例はすべて本発明の範囲に含まれるものとする。例えば、明細書又は図面において、少なくとも一度、より広義または同義な異なる用語と共に記載された用語は、明細書又は図面のいかなる箇所においても、その異なる用語に置き換えることができる。また超音波トランスデューサーデバイス、超音波測定装置等の構成、動作も本実施形態で説明したものに限定されず、種々の変形実施が可能である。

10

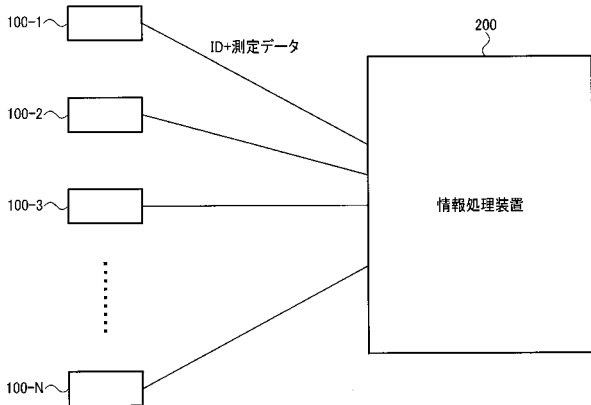
【符号の説明】

【0125】

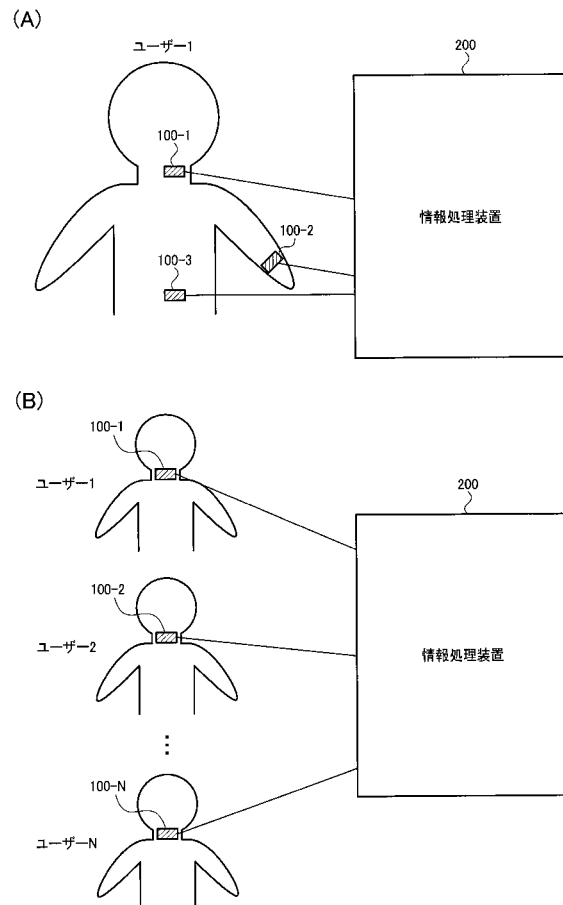
- D I ディスペンサー、 R E レジスト、 2 1 第 1 電極層、 2 2 第 2 電極層、
- 3 0 圧電体層、 4 0 開口、 4 5 開口部、 5 0 振動膜、 6 0 振動抑制材料、
- 1 0 0 超音波トランスデューサーデバイス、
- 1 1 0 超音波トランスデューサー素子アレイ、
- 1 1 1 超音波トランスデューサー素子、
- 1 2 0 識別用超音波トランスデューサー素子アレイ、
- 1 2 1 識別用超音波トランスデューサー素子、 1 3 0 基板、 2 0 0 情報処理装置、
- 3 0 0 超音波測定装置、 3 1 0 処理部、 3 2 0 通信部、 3 3 0 二値化処理部、
- 3 4 0 記憶部、 3 5 0 パルサー

20

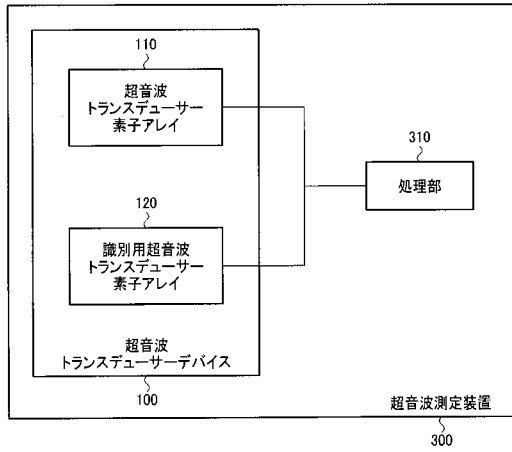
【図 1】



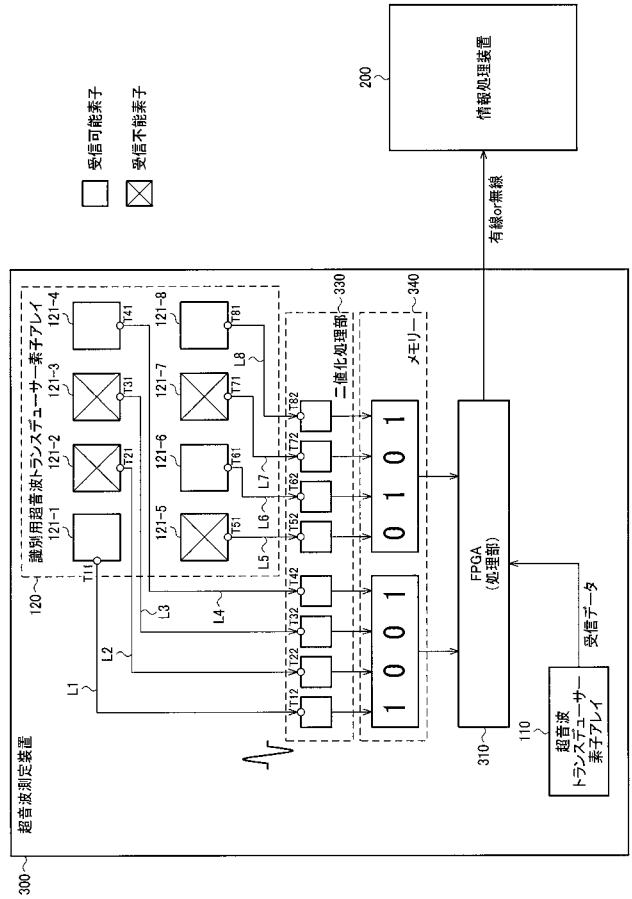
【図 2】



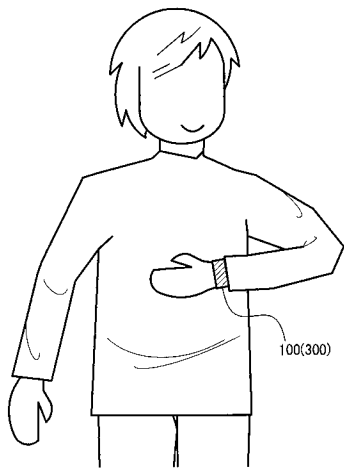
【 図 3 】



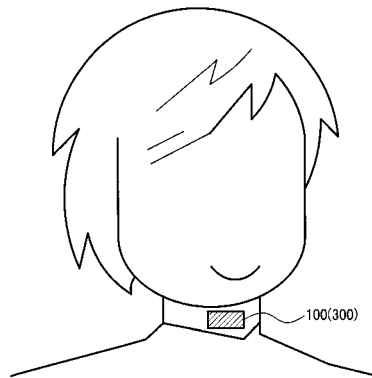
【 図 4 】



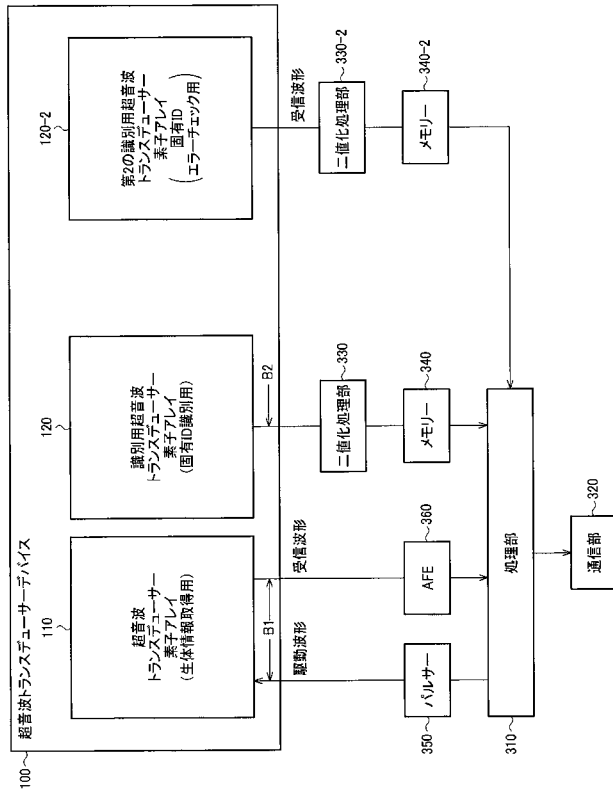
【 図 5 】



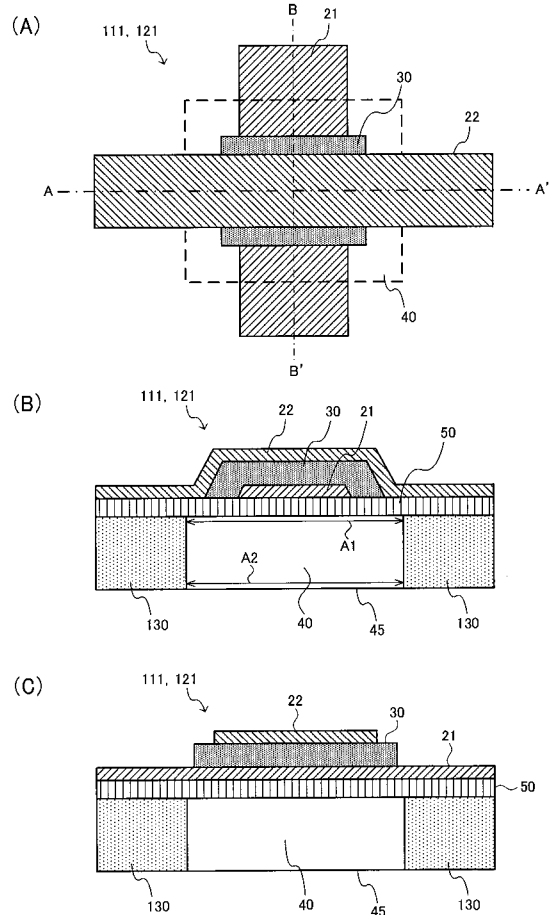
【 図 6 】



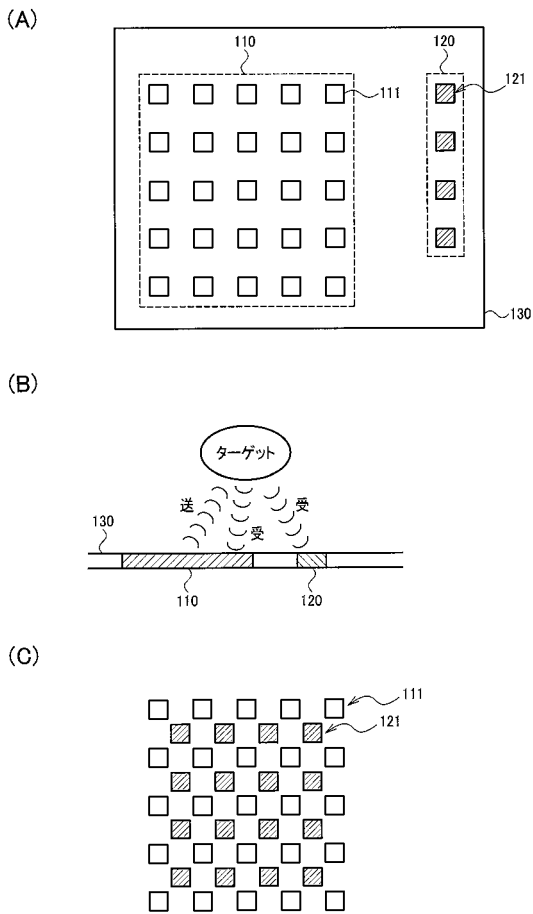
【図7】



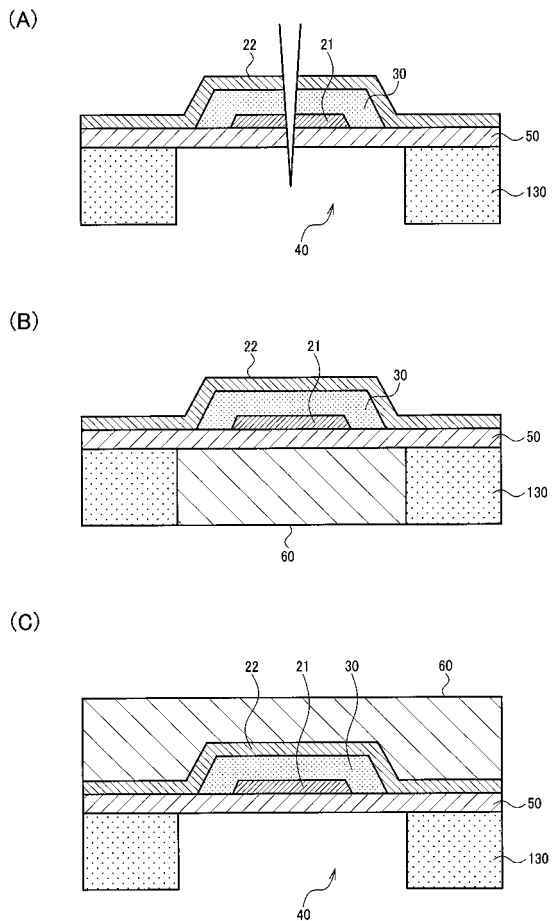
【図8】



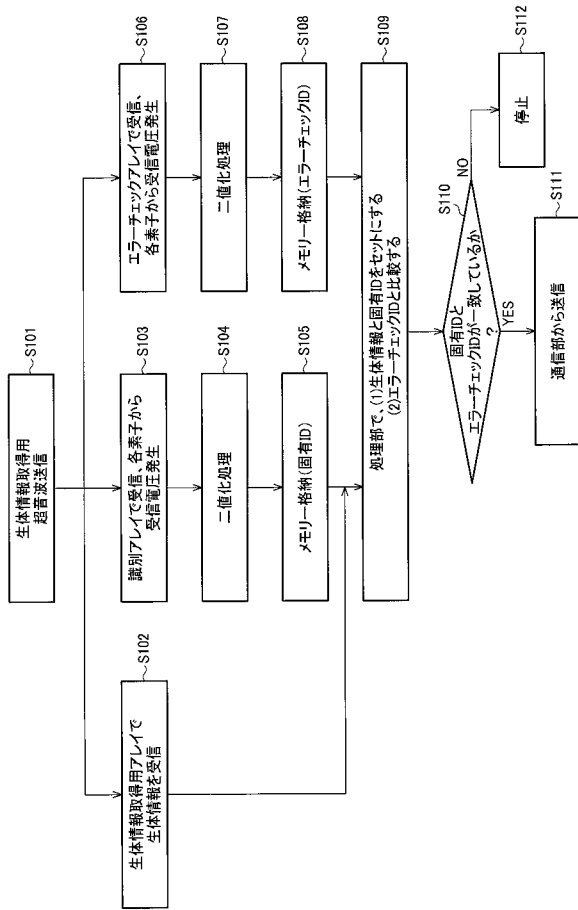
【図9】



【図10】

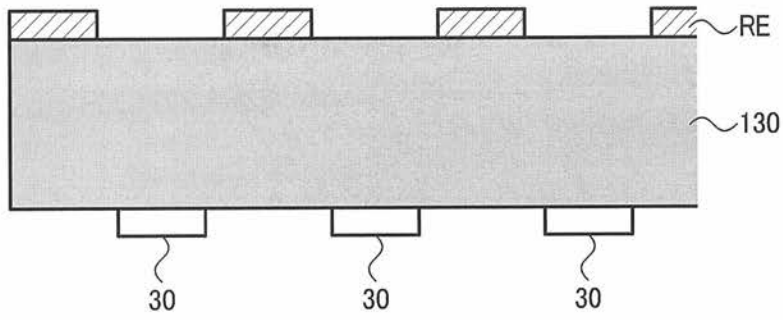


【図 12】

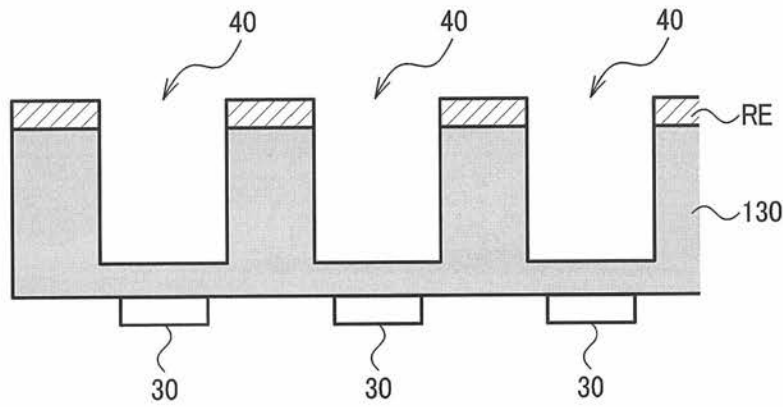


【図 11】

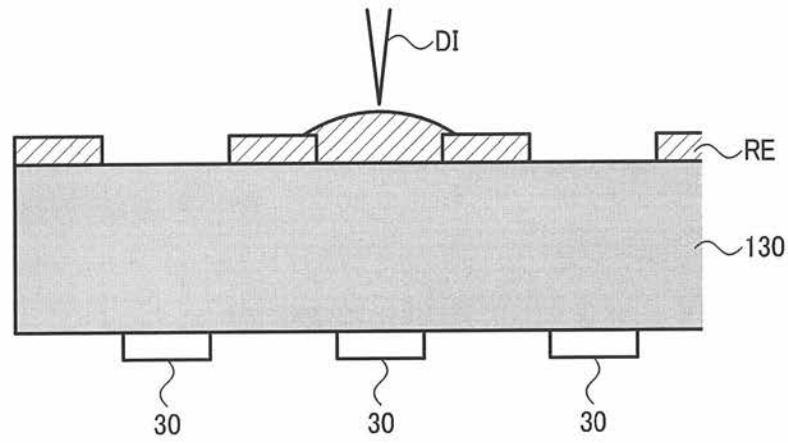
(A)



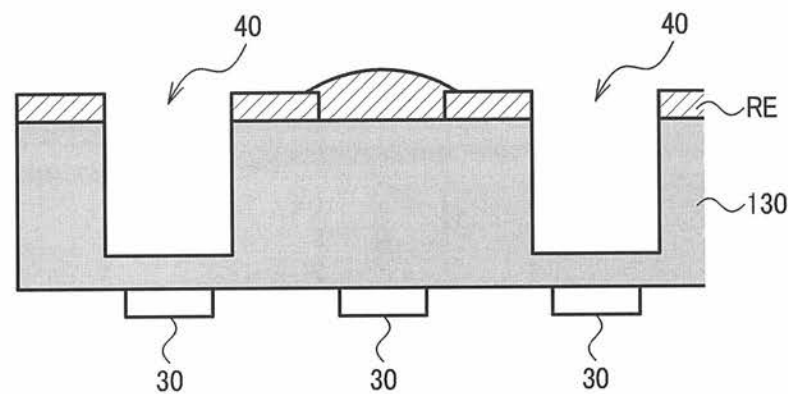
(B)



(C)



(D)



专利名称(译)	超声换能器装置和超声波测量装置。		
公开(公告)号	JP2016047199A	公开(公告)日	2016-04-07
申请号	JP2014173769	申请日	2014-08-28
[标]申请(专利权)人(译)	精工爱普生株式会社		
申请(专利权)人(译)	精工爱普生公司		
[标]发明人	中村友亮 鹤野次郎		
发明人	中村 友亮 鹤野 次郎		
IPC分类号	A61B8/00		
CPC分类号	A61B8/4438 A61B8/4477 A61B8/4483 A61B8/5207 A61B8/56 A61B8/565		
FI分类号	A61B8/00		
F-TERM分类号	4C601/EE16 4C601/EE21 4C601/GA33 4C601/GB03		
代理人(译)	井上 一 黑田靖		
其他公开文献	JP6347180B2 JP2016047199A5		
外部链接	Espacenet		

摘要(译)	(21) 出願番号 (22) 出願日	特願2014-173769 (P2014-173769) 平成26年8月28日 (2014. 8. 28)	(71) 出願人 (74) 代理人 (74) 代理人 (74) 代理人 (74) 代理人 (72) 発明者 (72) 発明者 Fターム(参考)
<p>解决的问题：提供一种用于识别的超声换能器元件，并根据该元件是否可接收来设置识别信息，从而通过伪造可能性低的简单方法来设置识别信息。提供一种感应器装置和超声波测量装置。超声换能器装置</p> <p>(100) 设置有基板(130)，设置在其上布置有多个超声换能器元件(111)的基板(130)上的超声换能器元件阵列(110)，并设置在基板(130)上。用于识别的超声换能器元件121包括用于识别的超声换能器元件阵列120，其中布置了用于识别的超声换能器元件121，用于识别的超声换能器元件121中的一些被设置为可接收状态，而另一部分被接收。通过设置禁用状态，设置超声换能器装置100的识别信息。[选择图]图3</p>			000002369 セイコーエプソン株式会社 東京都新宿区西新宿2丁目4番1号 100104710 弁理士 竹腰 昇 100090479 弁理士 井上 一 100124682 弁理士 黒田 泰 中村 友亮 長野県諏訪市大和3丁目3番5号 セイコーエプソン株式会社内 鶴野 次郎 長野県諏訪市大和3丁目3番5号 セイコーエプソン株式会社内 4C601 EE16 EE21 GA33 GB03