

(19) 日本国特許庁(JP)

(12) 公開特許公報(A)

(11) 特許出願公開番号

特開2014-86934

(P2014-86934A)

(43) 公開日 平成26年5月12日(2014.5.12)

| (51) Int.Cl.         | F I             | テーマコード (参考) |
|----------------------|-----------------|-------------|
| HO4R 17/00 (2006.01) | HO4R 17/00 332A | 4C601       |
| A61B 8/00 (2006.01)  | A61B 8/00       | 5D019       |
| HO1L 41/09 (2006.01) | HO1L 41/08 J    |             |
| HO4R 31/00 (2006.01) | HO1L 41/08 L    |             |
| HO1L 41/08 (2006.01) | HO4R 31/00 330  |             |

審査請求 未請求 請求項の数 14 O L (全 31 頁) 最終頁に続く

(21) 出願番号 特願2012-235418 (P2012-235418)  
 (22) 出願日 平成24年10月25日 (2012.10.25)

(71) 出願人 000002369  
 セイコーエプソン株式会社  
 東京都新宿区西新宿2丁目4番1号  
 (74) 代理人 100095728  
 弁理士 上柳 雅誉  
 (74) 代理人 100127661  
 弁理士 宮坂 一彦  
 (74) 代理人 100116665  
 弁理士 渡辺 和昭  
 (72) 発明者 遠藤 甲午  
 長野県諏訪市大和3丁目3番5号 セイコーエプソン株式会社内  
 Fターム(参考) 4C601 BB03 BB07 BB08 BB21 BB23  
 EE13 GA03 GB06 GB19 GB20  
 GB21 GB22  
 5D019 AA25 BB19 BB25 FF04 HH02

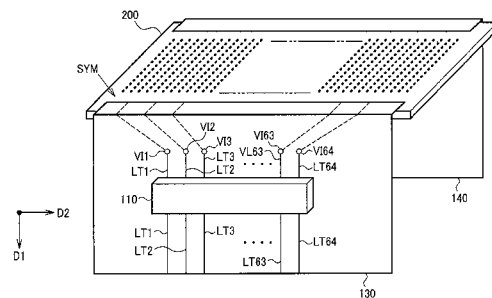
(54) 【発明の名称】 超音波測定装置、ヘッドユニット、プローブ及び診断装置

(57) 【要約】

【課題】装置の小型化が可能な超音波測定装置、ヘッドユニット、プローブ及び診断装置等を提供すること。

【解決手段】超音波測定装置は、超音波トランスデューサーデバイス200と、フレキシブル基板130と、集積回路装置110と、を含む。複数の信号電極線L X 1 ~ L X 64の各信号電極線は、超音波素子の信号電極が基板60上に延在形成されている電極層を有する。複数の信号電極線L X 1 ~ L X 64の各信号電極線の一端には、複数の信号端子X A 1 ~ X A 64のいずれかが接続される。複数の信号端子X A 1 ~ X A 64の各信号端子には、フレキシブル基板130の複数の信号線L T 1 ~ L T 64のいずれかが接続される。集積回路装置110は、第1の方向D1に交差する第2の方向D2に集積回路装置110の長辺の方向が沿うように、フレキシブル基板130に実装される。

【選択図】 図3



**【特許請求の範囲】****【請求項 1】**

基板と、前記基板上に配置された複数の超音波素子を有する超音波素子アレイと、前記基板上に形成され、前記超音波素子アレイと電氣的に接続される複数の信号電極線と、前記基板上に配置された複数の信号端子と、を有する超音波トランスデューサーデバイスと、

複数の信号線が第 1 の方向に沿って形成されたフレキシブル基板と、  
前記超音波素子アレイに対して送信信号を出力するための複数の端子を有する集積回路装置と、

を含み、

前記複数の信号電極線の各信号電極線は、前記複数の超音波素子のうちの一部の超音波素子の少なくとも 1 つの信号電極が前記基板上に延在形成されている電極層を有し、

前記複数の信号電極線の各信号電極線の一端には、前記複数の信号端子のいずれかが接続され、

前記複数の信号端子の各信号端子には、前記フレキシブル基板の前記複数の信号線のいずれかが接続され、

前記第 1 の方向に交差する第 2 の方向に前記集積回路装置の長辺方向が沿うように、前記集積回路装置が前記フレキシブル基板に実装され、前記集積回路装置の前記複数の端子の各端子が、前記フレキシブル基板の前記複数の信号線のいずれかに接続されていることを特徴とする超音波測定装置。

**【請求項 2】**

請求項 1 において、

前記複数の超音波素子の各超音波素子は、第 1 の電極と、第 2 の電極と、前記第 1 の電極と前記第 2 の電極との間に設けられたトランスデューサー部とを有し、

前記第 1 の電極又は前記第 2 の電極が前記少なくとも 1 つの信号電極として前記基板上に延在形成されていることを特徴とする超音波測定装置。

**【請求項 3】**

請求項 1 又は 2 において、

前記集積回路装置の前記複数の端子は、

突起電極により構成され、

前記集積回路装置は、

前記フレキシブル基板に対してフリップチップ実装されていることを特徴とする超音波測定装置。

**【請求項 4】**

請求項 1 乃至 3 のいずれかにおいて、

前記集積回路装置は、前記送信信号を出力するための送信回路を前記複数の端子ごとに有し、

複数の前記送信回路は、前記集積回路装置を前記フレキシブル基板に対して実装した状態において前記第 2 の方向に沿って配置されていることを特徴とする超音波測定装置。

**【請求項 5】**

請求項 1 乃至 4 のいずれかにおいて、

前記集積回路装置は、前記複数の端子ごとに、当該端子に接続される送受信切り替えスイッチを有し、

複数の前記送受信切り替えスイッチは、前記集積回路装置を前記フレキシブル基板に対して実装した状態において前記第 2 の方向に沿って配置されていることを特徴とする超音波測定装置。

**【請求項 6】**

請求項 1 乃至 5 のいずれかにおいて、

前記集積回路装置は、

制御信号を入力するための制御端子を有し、

10

20

30

40

50

前記制御端子は、

前記集積回路装置の対向する短辺を第 1 の短辺及び第 2 の短辺とした場合に、前記第 1 の短辺及び前記第 2 の短辺の少なくとも一方に配置されていることを特徴とする超音波測定装置。

【請求項 7】

請求項 1 乃至 6 のいずれかにおいて、

第 2 の複数の信号線が第 3 の方向に沿って形成された第 2 のフレキシブル基板と、前記超音波素子アレイに対して第 2 の送信信号を出力するための第 2 の複数の端子を有する第 2 の集積回路装置と、

を含み、

前記超音波トランスデューサーデバイスは、前記基板上に配置された第 2 の複数の信号端子を有し、

前記複数の信号電極線の各信号電極線の他端には、前記第 2 の複数の信号端子のいずれかが接続され、

前記第 2 の複数の信号端子の各信号端子には、前記第 2 のフレキシブル基板の前記第 2 の複数の信号線のいずれかが接続され、

前記第 3 の方向に交差する第 4 の方向に前記第 2 の集積回路装置の長辺方向が沿うように、前記第 2 の集積回路装置は前記第 2 のフレキシブル基板に実装され、前記第 2 の集積回路装置の前記第 2 の複数の端子の各端子が、前記第 2 の複数の信号線のいずれかに接続されていることを特徴とする超音波測定装置。

【請求項 8】

請求項 1 乃至 7 のいずれかにおいて、

前記基板は、アレイ状に配置された複数の開口を有し、

前記複数の超音波素子の各超音波素子は、

前記複数の開口のうちの対応する開口を塞ぐ振動膜と、

前記振動膜の上に設けられる圧電素子部と、

を有し、

前記圧電素子部は、

前記振動膜の上に設けられる下部電極と、

前記下部電極の少なくとも一部を覆うように設けられる圧電体膜と、

前記圧電体膜の少なくとも一部を覆うように設けられる上部電極と、

を有することを特徴とする超音波測定装置。

【請求項 9】

請求項 1 乃至 8 のいずれかにおいて、

前記超音波トランスデューサーデバイスの前記複数の信号端子は、

前記超音波トランスデューサーデバイスの超音波出射方向側の面に配置され、

前記複数の信号線の前記一端は、

前記フレキシブル基板の前記複数の信号線が形成された面と、前記超音波トランスデューサーデバイスの前記超音波出射方向側の面とが対向するように、前記複数の信号端子に接続され、

前記フレキシブル基板は、

前記超音波出射方向の反対方向側に屈曲され、

前記集積回路装置は、

前記屈曲された前記フレキシブル基板の前記複数の信号線が形成された面に実装されていることを特徴とする超音波測定装置。

【請求項 10】

請求項 1 乃至 9 のいずれかにおいて、

前記超音波トランスデューサーデバイスは、

前記超音波素子アレイと電氣的に接続される複数のコモン端子を有し、

前記フレキシブル基板には、

10

20

30

40

50

前記複数のコモン端子に共通接続されたコモン電極線が形成されていることを特徴とする超音波測定装置。

【請求項 1 1】

請求項 1 乃至 9 のいずれかにおいて、  
 前記超音波トランスデューサーデバイスは、  
 前記超音波素子アレイと電氣的に接続される複数のコモン端子を有し、  
 前記フレキシブル基板には、複数のコモン電極線が形成され、  
 前記複数のコモン端子の各コモン端子には、前記フレキシブル基板の前記複数のコモン電極線のいずれかが接続され、  
 前記集積回路装置は、複数のコモン出力端子を有し、  
 前記複数のコモン出力端子の各コモン出力端子は、前記集積回路装置を前記フレキシブル基板に対して実装した状態において前記複数のコモン電極線のいずれかに接続されることを特徴とする超音波測定装置。

10

【請求項 1 2】

プローブのヘッドユニットであって、  
 請求項 1 乃至 1 1 のいずれかに記載された超音波測定装置を含み、  
 前記プローブのプローブ本体に対して着脱可能であることを特徴とするヘッドユニット

【請求項 1 3】

請求項 1 乃至 1 1 のいずれかに記載された超音波測定装置と、  
 リジッド基板である主基板と、  
 を含み、  
 前記主基板には、  
 前記超音波トランスデューサーデバイスの前記複数の信号端子からの受信信号を処理する受信回路が少なくとも配置されることを特徴とするプローブ。

20

【請求項 1 4】

請求項 1 乃至 1 1 のいずれかに記載された超音波測定装置と、  
 表示用画像データを表示する表示部と、  
 を含むことを特徴とする診断装置。

【発明の詳細な説明】

30

【技術分野】

【0 0 0 1】

本発明は、超音波測定装置、ヘッドユニット、プローブ及び診断装置等に関する。

【背景技術】

【0 0 0 2】

例えば特許文献 1 には、バルクの圧電部材の後面電極の一部から圧電部材の側面にかけ絶縁体層が設けられ、圧電部材の前面電極に連続し後面電極側まで回り込むように導電体層が設けられ、圧電部材の後面側において導電体層及び後面電極には、フレキシブル基板に形成された配線が接続される超音波プローブが、開示されている。

【先行技術文献】

40

【特許文献】

【0 0 0 3】

【特許文献 1】特開 2 0 0 5 - 3 4 1 0 8 5 号公報

【発明の概要】

【発明が解決しようとする課題】

【0 0 0 4】

さて、従来より超音波を送受信する超音波素子としてバルクの圧電部材が用いられてきた。しかしながら、バルクの圧電部材を駆動するためには例えば 1 0 0 V 程度の高電圧が必要であるため、高耐圧の駆動 IC を用いる必要がある。高耐圧の IC は一般的に実装面積が大きくなったり、IC の個数が多くなるため、その IC を搭載した装置の小型化が困

50

難であるという課題がある。

【0005】

本発明の幾つかの態様によれば、装置の小型化が可能な超音波測定装置、ヘッドユニット、プローブ及び診断装置等を提供できる。

【課題を解決するための手段】

【0006】

本発明の一態様は、基板と、前記基板上に配置された複数の超音波素子を有する超音波素子アレイと、前記基板上に形成され、前記超音波素子アレイと電氣的に接続される複数の信号電極線と、前記基板上に配置された複数の信号端子と、を有する超音波トランスデューサーデバイスと、複数の信号線が第1の方向に沿って形成されたフレキシブル基板と、前記超音波素子アレイに対して送信信号を出力するための複数の端子を有する集積回路装置と、を含み、前記複数の信号電極線の各信号電極線は、前記複数の超音波素子のうちの一部の超音波素子の少なくとも1つの信号電極が前記基板上に延在形成されている電極層を有し、前記複数の信号電極線の各信号電極線の一端には、前記複数の信号端子のいずれかが接続され、前記複数の信号端子の各信号端子には、前記フレキシブル基板の前記複数の信号線のいずれかが接続され、前記第1の方向に交差する第2の方向に前記集積回路装置の長辺方向が沿うように、前記集積回路装置が前記フレキシブル基板に実装され、前記集積回路装置の前記複数の端子の各端子が、前記フレキシブル基板の前記複数の信号線のいずれかに接続されている超音波測定装置に係る。

10

【0007】

本発明の一態様によれば、フレキシブル基板に第1の方向に沿って形成された複数の信号線の各信号線が、超音波トランスデューサーデバイスの複数の信号端子のいずれかに接続され、その第1の方向に交差する第2の方向に集積回路装置の長辺方向が沿うように、集積回路装置がフレキシブル基板に実装され、集積回路装置の複数の端子の各端子がフレキシブル基板の複数の信号線のいずれかに接続される。これにより、超音波測定装置の小型化を実現することが可能になる。

20

【0008】

また本発明の一態様では、前記複数の超音波素子の各超音波素子は、第1の電極と、第2の電極と、前記第1の電極と前記第2の電極との間に設けられたトランスデューサー部分を有し、前記第1の電極又は前記第2の電極が前記少なくとも1つの信号電極として前記基板上に延在形成されていてもよい。

30

【0009】

このようにすれば、基板上に延在形成された信号電極線によってトランスデューサー部の電極から超音波トランスデューサーデバイスの信号端子までを他の配線部材を介在させることなく接続することが可能となる。

【0010】

また本発明の一態様では、前記集積回路装置の前記複数の端子は、突起電極により構成され、前記集積回路装置は、前記フレキシブル基板に対してフリップチップ実装されていてもよい。

【0011】

このようにすれば、集積回路装置をフリップチップ実装することで、例えばフラットパッケージなどによってフレキシブル基板に実装する場合よりも実装面積を削減でき、超音波測定装置をより小型化することが可能となる。

40

【0012】

また本発明の一態様では、前記集積回路装置は、前記送信信号を出力するための送信回路を前記複数の端子ごとに有し、複数の前記送信回路は、前記集積回路装置を前記フレキシブル基板に対して実装した状態において前記第2の方向に沿って配置されていてもよい。

【0013】

このようにすれば、複数の送信回路が第2の方向に沿って配列されることにより、長細

50

い集積回路装置を形成し、その長辺方向を第2の方向に沿って配置できる。これにより、集積回路装置の長辺を、超音波トランスデューサーデバイスの複数の信号端子に対向するように配置できるため、配置や配線が簡素となり、超音波測定装置を小型化できる。

【0014】

また本発明の一態様では、前記集積回路装置は、前記複数の端子ごとに、当該端子に接続される送受信切り替えスイッチを有し、複数の前記送受信切り替えスイッチは、前記集積回路装置を前記フレキシブル基板に対して実装した状態において前記第2の方向に沿って配置されていてもよい。

【0015】

このようにすれば、集積回路装置が複数の送受信切り替えスイッチを有することにより、送信回路からの送信信号が受信回路へ入力されることを抑制し、受信回路を電気的な破壊から保護することが可能となる。また、複数の送受信切り替えスイッチを第2の方向に沿って配列することで、長細い集積回路装置に対して効率よくレイアウト配置できる。

10

【0016】

また本発明の一態様では、前記集積回路装置は、制御信号を入力するための制御端子を有し、前記制御端子は、前記集積回路装置の対向する短辺を第1の短辺及び第2の短辺とした場合に、前記第1の短辺及び前記第2の短辺の少なくとも一方に配置されていてもよい。

【0017】

このようにすれば、長辺に沿って複数の送受信端子や複数の受信信号出力端子を配列し、それらの端子が配置されない短辺に制御端子を配置することで、集積回路装置の短辺を有効に活用することができる。

20

【0018】

また本発明の一態様では、第2の複数の信号線が第3の方向に沿って形成された第2のフレキシブル基板と、前記超音波素子アレイに対して第2の送信信号を出力するための第2の複数の端子を有する第2の集積回路装置と、を含み、前記超音波トランスデューサーデバイスは、前記基板上に配置された第2の複数の信号端子を有し、前記複数の信号電極線の各信号電極線の他端には、前記第2の複数の信号端子のいずれかが接続され、前記第2の複数の信号端子の各信号端子には、前記第2のフレキシブル基板の前記第2の複数の信号線のいずれかが接続され、前記第3の方向に交差する第4の方向に前記第2の集積回路装置の長辺方向が沿うように、前記第2の集積回路装置は前記第2のフレキシブル基板に実装され、前記第2の集積回路装置の前記第2の複数の端子の各端子が、前記第2の複数の信号線のいずれかに接続されていてもよい。

30

【0019】

このようにすれば、超音波素子アレイを構成する複数の超音波素子列の両端から送信信号を印加することができる。これにより、例えば超音波素子列に接続された信号電極線が高抵抗である等の理由により送信信号が減衰する場合であっても、超音波素子列の両端から送信信号を印加することで、対称な超音波ビームを形成することが可能となる。

【0020】

また本発明の一態様では、前記基板は、アレイ状に配置された複数の開口を有し、前記複数の超音波素子の各超音波素子は、前記複数の開口のうちの対応する開口を塞ぐ振動膜と、前記振動膜の上に設けられる圧電素子部と、を有し、前記圧電素子部は、前記振動膜の上に設けられる下部電極と、前記下部電極の少なくとも一部を覆うように設けられる圧電体膜と、前記圧電体膜の少なくとも一部を覆うように設けられる上部電極と、を有してもよい。

40

【0021】

このようにすれば、開口を塞ぐ振動膜を圧電素子により振動させる超音波素子によって超音波素子アレイの各超音波素子を構成することができる。これにより、バルクの圧電素子を用いる場合に比べて低電圧の駆動信号で超音波素子を駆動することが可能になり、集積回路装置を低耐圧のプロセスで製造できるため、集積回路装置をコンパクトに形成する

50

ことが可能となる。

【0022】

また本発明の一態様では、前記超音波トランスデューサーデバイスの前記複数の信号端子は、前記超音波トランスデューサーデバイスの超音波出射方向側の面に配置され、前記複数の信号線の前記一端は、前記フレキシブル基板の前記複数の信号線が形成された面と、前記超音波トランスデューサーデバイスの前記超音波出射方向側の面とが対向するように、前記複数の信号端子に接続され、前記フレキシブル基板は、前記超音波出射方向の反対方向側に屈曲され、前記集積回路装置は、前記屈曲された前記フレキシブル基板の前記複数の信号線が形成された面に実装されていてもよい。

【0023】

このようにすれば、超音波出射方向の反対方向側に屈曲されたフレキシブル基板の内側に集積回路装置を実装することができるため、超音波測定装置をより小型化することが期待できる。

【0024】

また本発明の一態様では、前記超音波トランスデューサーデバイスは、前記超音波素子アレイと電氣的に接続される複数のコモン端子を有し、前記フレキシブル基板には、前記複数のコモン端子に共通接続されたコモン電極線が形成されていてもよい。

【0025】

また本発明の一態様では、前記超音波トランスデューサーデバイスは、前記超音波素子アレイと電氣的に接続される複数のコモン端子を有し、前記フレキシブル基板には、複数のコモン電極線が形成され、前記複数のコモン端子の各コモン端子には、前記フレキシブル基板の前記複数のコモン電極線のいずれかが接続され、前記集積回路装置は、複数のコモン出力端子を有し、前記複数のコモン出力端子の各コモン出力端子は、前記集積回路装置を前記フレキシブル基板に対して実装した状態において前記複数のコモン電極線のいずれかに接続されてもよい。

【0026】

また本発明の他の態様は、プローブのヘッドユニットであって、上記のいずれかに記載された超音波測定装置を含み、前記プローブのプローブ本体に対して着脱可能であるヘッドユニットに係する。

【0027】

また本発明の更に他の態様は、上記に記載された超音波測定装置と、リジッド基板である主基板と、を含み、前記主基板には、前記超音波トランスデューサーデバイスの前記複数の信号端子からの受信信号を処理する受信回路が少なくとも配置されるプローブに係する。

【0028】

また本発明の更に他の態様は、上記のいずれかに記載された超音波測定装置と、表示用画像データを表示する表示部と、を含む診断装置に係する。

【図面の簡単な説明】

【0029】

【図1】図1(A)～図1(C)は、本実施形態の超音波素子の構成例。

【図2】本実施形態の超音波トランスデューサーデバイスの構成例。

【図3】本実施形態の超音波測定装置の基本構成例。

【図4】本実施形態の超音波測定装置の基本構成例。

【図5】本実施形態の超音波測定装置の基本構成例。

【図6】本実施形態の超音波測定装置の基本構成例の動作説明図。

【図7】図7(A)、図7(B)は、ダミー端子についての説明図。

【図8】本実施形態の超音波測定装置の構成例の回路ブロック図。

【図9】本実施形態の超音波測定装置の詳細な構成例。

【図10】超音波プローブの構成例。

【図11】本実施形態の集積回路装置のレイアウト構成例。

10

20

30

40

50

【図 1 2】超音波トランスデューサーデバイスにおける共通電極性の配線構成例。

【図 1 3】図 1 3 ( A )、図 1 3 ( B ) は、超音波トランスデューサーデバイスにおける共通電極性の配線構成例。

【図 1 4】本実施形態の超音波測定装置の第 2 の基本構成例。

【図 1 5】本実施形態の超音波測定装置の第 2 の詳細な構成例。

【図 1 6】本実施形態の集積回路装置の第 2 のレイアウト構成例。

【図 1 7】ヘッドユニットの構成例。

【図 1 8】図 1 8 ( A ) ~ 図 1 8 ( C ) は、ヘッドユニットの詳細な構成例。

【図 1 9】図 1 9 ( A )、図 1 9 ( B ) は、超音波プローブの構成例。

【図 2 0】超音波診断装置の構成例。

10

【発明を実施するための形態】

【0030】

以下、本発明の好適な実施の形態について詳細に説明する。なお以下に説明する本実施形態は特許請求の範囲に記載された本発明の内容を不当に限定するものではなく、本実施形態で説明される構成の全てが本発明の解決手段として必須であるとは限らない。

【0031】

#### 1. 超音波素子

上述したように、バルクの超音波素子を用いると、高耐圧の駆動 IC が必要となるため、装置の小型化が困難であるという課題がある。例えば、ポータブル式の超音波測定装置等では、そのプローブや装置本体を小型化するニーズがあるが、高耐圧の駆動 IC を搭載すると小型化が妨げられてしまう。

20

【0032】

また上述した特許文献 1 では、超音波素子であるバルク圧電部材の電極がフレキシブル基板を介して送受信部に接続される。フレキシブル基板には、電極と送受信部を接続する配線のみが形成されているため、部品点数やコストが増加するという課題がある。

【0033】

また、超音波素子を駆動する IC ( 集積回路装置 ) のほぼ全てがリジッド基板である主基板に実装されることになるため、IC はフラットパッケージで構成されることが想定され、主基板上で IC が大きな面積を占めてしまう。またバルク圧電部材を駆動するために 100V 程度の高電圧に耐える半導体プロセスを用いる必要があるため、IC の実装面積が大きくなる。このように特許文献 1 の手法では、例えばポータブル式の超音波測定装置等に適用した場合に装置の小型化が困難であるという課題がある。

30

【0034】

また、上述のように実装面積が大きな IC を用いて装置を小型化しようとする、駆動チャンネル数を減らすことで駆動 IC の面積や個数を減らすことになるため、超音波素子アレイのチャンネル数が減少するという課題がある。チャンネル数が減少すると超音波ビームの収束性が低下するため、超音波診断装置の重要な特性である分解能が低減してしまう。

【0035】

以下では、このような課題を解決できる本実施形態の超音波測定装置について説明する。まず本実施形態の超音波測定装置に適用される超音波素子について説明する。

40

【0036】

図 1 ( A ) ~ 図 1 ( C ) に、本実施形態の超音波測定装置に適用される超音波素子 10 の構成例を示す。この超音波素子 10 は、振動膜 ( メンブレン、支持部材 ) 50 と圧電素子部とを有する。圧電素子部は、下部電極 ( 第 1 電極層 ) 21、圧電体層 ( 圧電体膜 ) 30、上部電極 ( 第 2 電極層 ) 22 を有する。

【0037】

図 1 ( A ) は、基板 ( シリコン基板 ) 60 に形成された超音波素子 10 の、素子形成面側の基板に垂直な方向から見た平面図である。図 1 ( B ) は、図 1 ( A ) の A - A ' に沿った断面を示す断面図である。図 1 ( C ) は、図 1 ( A ) の B - B ' に沿った断面を示す

50

断面図である。

【0038】

第1電極層21は、振動膜50の上層に例えば金属薄膜で形成される。この第1電極層21は、図1(A)に示すように素子形成領域の外側へ延長され、隣接する超音波素子10に接続される配線であってもよい。

【0039】

圧電体層30は、例えばPZT(ジルコン酸チタン酸鉛)薄膜により形成され、第1電極層21の少なくとも一部を覆うように設けられる。なお、圧電体層30の材料は、PZTに限定されるものではなく、例えばチタン酸鉛( $PbTiO_3$ )、ジルコン酸鉛( $PbZrO_3$ )、チタン酸鉛ランタン( $(Pb, La)TiO_3$ )などを用いてもよい。

10

【0040】

第2電極層22は、例えば金属薄膜で形成され、圧電体層30の少なくとも一部を覆うように設けられる。この第2電極層22は、図1(A)に示すように素子形成領域の外側へ延長され、隣接する超音波素子10に接続される配線であってもよい。

【0041】

振動膜(メンブレン)50は、例えば $SiO_2$ 薄膜と $ZrO_2$ 薄膜との2層構造により開口40を塞ぐように設けられる。この振動膜50は、圧電体層30及び第1、第2電極層21、22を支持すると共に、圧電体層30の伸縮に従って振動し、超音波を発生させることができる。

【0042】

開口(空洞領域)40は、シリコン基板60の裏面(素子が形成されない面)側から反応性イオンエッチング(RIE)等によりエッチングすることで形成される。この空洞領域40の開口部45のサイズによって超音波の共鳴周波数が決定され、その超音波は圧電体層30側(図1(A)において紙面奥から手前方向)に放射される。

20

【0043】

超音波素子10の第1の電極は、第1電極層21により形成され、第2の電極は、第2電極層22により形成される。具体的には、第1電極層21のうちの圧電体層30に覆われた部分が第1の電極を形成し、第2電極層22のうちの圧電体層30を覆う部分が第2の電極を形成する。即ち、圧電体層30は、第1の電極と第2の電極に挟まれて設けられる。

30

【0044】

圧電体層30は、第1の電極と第2の電極との間、即ち第1電極層21と第2電極層22との間に電圧が印加されることで、面内方向に伸縮する。超音波素子10は、薄手の圧電素子(圧電体層30)と金属板(振動膜50)を貼り合わせたモノモルフ(ユニモルフ)構造を用いており、圧電体層30が面内で伸び縮みすると貼り合わせた振動膜50の寸法はそのままであるため反りが生じる。圧電体層30に交流電圧を印加することで、振動膜50が膜厚方向に対して振動し、この振動膜50の振動により超音波が放射される。

【0045】

この圧電体層30に印加される電圧は、例えば10~30Vであり、周波数は例えば1~10MHzである。即ち、バルクの圧電素子を用いる場合に比べて低電圧で駆動することができ、駆動ICを低耐圧の半導体プロセスで製造することが可能となる。これにより、超音波診断装置のコンパクト化や多チャンネル化を図ることが可能となる。

40

【0046】

2. 超音波トランスデューサーデバイス(素子チップ)

図2に、本実施形態の超音波測定装置に含まれる超音波トランスデューサーデバイス200の構成例を示す。この超音波トランスデューサーデバイス200は、超音波素子アレイ100、第1~第nの信号端子XA1~XAn(複数の信号端子)、第n+1~第2nの信号端子XB1~XBn(第2の複数の信号端子)、第1のコモン端子XAC、第2のコモン端子XBCを含む。

【0047】

50

超音波素子アレイ100は、 $m$ 行 $n$ 列のマトリクスアレイ状に配置される複数の超音波素子10、第1～第 $n$ の信号電極線 $LX1 \sim LXn$ 、第1～第 $m$ のコモン電極線 $LY1 \sim LYm$ 、コモン電極線 $LXC$ を含む。超音波素子10は、例えば図1(A)、図1(B)に示した構成とすることができる。なお以下では、 $m = 8$ 、 $n = 64$ の場合を例に説明するが、本実施形態はこれに限定されず、 $m$ 、 $n$ はこれ以外の値であってもよい。

【0048】

図2に示すように、スライス方向 $DL$ に向かって第1行～第8行の超音波素子10が配置され、スライス方向 $DL$ に交差するスキャン方向 $DS$ に向かって第1列～第64列の超音波素子10が配置される。

【0049】

第1～第64の信号電極線 $LX1 \sim LX64$ は、超音波素子アレイ100においてスライス方向 $DL$ に沿って配線され、超音波素子アレイ100の複数の超音波素子に駆動電圧を供給する。第1～第64の信号電極線 $LX1 \sim LX64$ の一端には、第1～第64の信号端子 $XA1 \sim XA64$ がそれぞれ接続され、第1～第64の信号電極線 $LX1 \sim LX64$ の他端には、第65～第128の信号端子 $XB1 \sim XB64$ がそれぞれ接続される。この信号電極線 $LX1 \sim LX64$ は、図1(A)～図1(C)の第1電極層21又は第2電極層22が基板60上に信号端子 $XA1 \sim XA64$ まで延在形成されることにより、形成される。ここで、「基板60上に延在形成される」とは、例えばMEMSプロセスや半導体プロセス等によって基板に導電層(配線層)が積層され、その導電層により少なくとも2点間(例えば超音波素子から信号端子まで)が接続されていることである。

【0050】

第1～第8のコモン電極線 $LY1 \sim LY8$ は、スライス方向 $DL$ に交差するスキャン方向 $DS$ に沿って配線され、超音波素子アレイ100の複数の超音波素子にコモン電圧を供給する。第1～第8のコモン電極線 $LY1 \sim LY8$ は、スライス方向 $DL$ に沿って配線されたコモン電極線 $LXC$ に接続され、コモン電極線 $LXC$ の一端には第1のコモン端子 $XAC$ が接続され、コモン電極線 $LXC$ の他端には第2のコモン端子 $XBC$ が接続される。

【0051】

上記の第1～第64の信号電極線 $LX1 \sim LX64$ の各線は、図1(A)、図1(B)で説明した第1電極層21及び第2電極層22の一方に対応しており、第1～第8のコモン電極線 $LY1 \sim LY8$ の各線は、第1電極層21及び第2電極層22の他方に対応する。

【0052】

なお図2では、スライス方向 $DL$ に並ぶ1列の超音波素子に対して1つの信号端子が対応する場合を例に説明したが、本実施形態はこれに限定されず、スライス方向 $DL$ に並ぶ超音波素子の複数列に対して1つの信号端子が対応してもよい。即ち、同一の駆動信号が供給される1チャンネルに、1列の超音波素子が接続される場合に限らず、1チャンネルに、複数列の超音波素子が接続されてもよい。例えば、1チャンネルに6列の超音波素子が接続される場合、超音波素子アレイ100は $m$ 行 $6n$ 列のマトリクスアレイ状となる。

【0053】

また図2では、超音波素子アレイ100が $m$ 行 $n$ 列のマトリクス状の配置である場合を例に説明したが、本実施形態はこれに限定されず、複数の単位要素(超音波素子)が2次元的に規則性を持って配置されたアレイ状の配置であればよい。例えば、超音波素子アレイ100は千鳥状の配置であってもよい。ここでマトリクス状の配置とは、 $m$ 行 $n$ 列の格子状配置であり、格子が矩形状の場合だけでなく、格子が平行四辺形状に変形した場合を含む。千鳥状の配置とは、超音波素子 $m$ 個の列と超音波素子 $m - 1$ 個の列が交互に並び、 $m$ 個の列の超音波素子が、 $(2m - 1)$ 行の中の奇数行に配置され、 $m - 1$ 個の列の超音波素子が、 $(2m - 1)$ 行の中の偶数行に配置される配置である。

【0054】

3. 超音波測定装置の基本構成

10

20

30

40

50

図3～図5に、本実施形態の超音波測定装置の基本構成例を示す。この超音波測定装置は、超音波トランスデューサデバイス200と、第1のフレキシブル基板130と、第2のフレキシブル基板140と、第1のフレキシブル基板130に実装される第1の集積回路装置110と、第2のフレキシブル基板140に実装される第2の集積回路装置120を含む。なお以下では適宜、超音波トランスデューサデバイス200を素子チップとも呼ぶ。

#### 【0055】

図3に示すように、フレキシブル基板130には、第1の方向D1に沿って第1～第64の信号線LT1～LT64（複数の信号線）が配線される。その第1～第64の信号線LT1～LT64の一端は、図2で説明した素子チップ200の第1～第64の信号端子XA1～XA64に接続される。図3に示すように、第1～第64の信号端子XA1～XA64は、素子チップ200の超音波出射方向側の面SYMに形成されている。即ち、図1(B)に示すように、圧電体層30が形成される側の基板60の面に形成されている。

10

#### 【0056】

図3の例では、第1～第64の信号線LT1～LT64の一端は、フレキシブル基板130の外側（紙面に向かって手前側）からスルーホールVI1～VI64を介してフレキシブル基板130の内側（紙面に向かって奥側）に延長され、超音波出射方向側の面SYMで第1～第64の信号端子XA1～XA64に接続されている。この場合、集積回路装置110は、フレキシブル基板130の外側に実装されることになる。

#### 【0057】

図4の例では、第1～第64の信号線LT1～LT64の一端は、フレキシブル基板130の内側（紙面に向かって右側）に形成されており、そのまま素子チップ200の第1～第64の信号端子XA1～XA64に接続されている。即ち、フレキシブル基板130の信号線LT1～LT64が形成された面が、素子チップ200の超音波出射方向側の面SYMに対向するように、信号線LT1～LT64が信号端子XA1～XA64に接続される。そして、フレキシブル基板130は、超音波出射方向の反対方向側（素子チップ200の裏面RIM側）に屈曲され、集積回路装置110は、フレキシブル基板130の内側に実装される。このように集積回路装置110をフレキシブル基板130の内側に実装することで、プローブヘッドをよりコンパクトに構成できる。

20

#### 【0058】

ここで、「超音波出射方向の反対方向側に屈曲される」とは、フレキシブル基板130の端部（素子チップ200に接続されない側の端部）が、少なくとも素子チップ200の裏面RIM側にくるようにフレキシブル基板130が湾曲していることである。例えば、図10や図18(C)等に示すように、フレキシブル基板130の端部が素子チップ200の裏面RIMに回り込むようにフレキシブル基板130を湾曲させることである。この例では、その裏面RIMに回り込んだフレキシブル基板130の端部は、コネクタ421に接続される。

30

#### 【0059】

図5に示すように、集積回路装置110には、集積回路装置110の第1の長辺HL1に沿って第1～第64の送信端子TT1～TT64（複数の送信端子）が配列され、集積回路装置110の第2の長辺HL2に沿って第1～第64のダミー端子TD1～TD64（複数のダミー端子）が配列される。また集積回路装置110には、集積回路装置110の第1の短辺HS1、第2の短辺HS2に沿って制御端子TCA1～TCA4、TCB1～TCB4を配列することができる。これらの端子はバンプ端子であり、例えば集積回路装置110のパッド端子に対して金属メッキを施すことにより形成する。あるいは、集積回路装置110の素子形成面に対して、絶縁層となる樹脂層と、金属配線と、その金属配線に接続されるバンプ端子と、を形成してもよい。

40

#### 【0060】

ここで、「ダミー端子」とは、例えば送信信号や受信信号、制御信号等の信号を入出力しない端子であり、例えばバンプ端子のみが形成され、そのバンプ端子に回路が接続され

50

ていない端子である。なお、ダミー端子は、製造プロセスのテスト工程において信号入出力を行うテスト端子を含んでもよい。また、ダミー端子には、静電保護回路が接続されていてもよい。

#### 【0061】

集積回路装置110は、その長辺が第2の方向D2に沿うようにフレキシブル基板130に対して実装される。ここで第2の方向D2は、第1の方向D1に交差する方向であり、具体的には第1の方向D1に直交する方向である。実装時において、集積回路装置110の第1～第64の送信端子TT1～TT64と第1～第64のダミー端子TD1～TD64は、フレキシブル基板130の第1～第64の信号線LT1～LT64に接続される。第1～第64の信号線LT1～LT64の一端は、フレキシブル基板130の一端側で素子チップ200に接続され、第1～第64の信号線LT1～LT64の他端は、フレキシブル基板130の他端まで延伸され、例えば後段の回路基板に接続するためのコネクタ端子等に接続されている。集積回路装置110の実装側からフレキシブル基板130を見た平面視において、第1～第64の信号線LT1～LT64は、集積回路装置110の下を通ることとなる。

10

#### 【0062】

図6に、本実施形態の超音波測定装置の基本構成例の動作説明図を示す。図6に示すように、超音波の送信時には、複数の送信回路TX1～TX64からの送信信号が、複数の送信端子TT1～TT64と複数の信号線LT1～LT64とを介して超音波トランスデューサデバイス200の複数の信号端子XA1～XA64に対して入力される。即ち、集積回路装置110は、第1～第64の送信端子TT1～TT64と第1～第64の信号線LT1～LT64を介して素子チップ200に送信信号（以下、駆動信号とも呼ぶ）を出力する。素子チップ200は、その送信信号により超音波を出射し、その超音波が観察対象から反射され、その反射波が素子チップ200により受信される。この超音波の受信時には、超音波トランスデューサデバイス200の複数の信号端子XA1～XA64からの受信信号が、複数の信号線LT1～LT64の他端から出力される。即ち、反射波の受信により発生した受信信号は、第1～第64の信号線LT1～LT64を介して、後段の受信回路（例えば図8（A）のアナログフロントエンド回路550）に出力される。このような動作を実現する集積回路装置110の回路構成については、後述する。

20

#### 【0063】

図5に示すように、実装時において集積回路装置110の制御端子TCA1～TCA4、TCB1～TCB4は、フレキシブル基板130の制御信号線LCA1～LCA4、LCB1～LCB4に接続される。制御信号線LCA1～LCA4、LCB1～LCB4には、例えば図8（A）の送受信制御回路560から送信パルス信号や送受信制御信号が供給され、集積回路装置110は、その送信パルス信号や送受信制御信号に基づいて送信信号を生成する。また、図示を省略しているが、集積回路装置110にはコモン出力端子を設けることができる。コモン出力端子は、フレキシブル基板130上の配線を介して図2の素子チップ200のコモン端子XACに対してコモン電圧を供給する。

30

#### 【0064】

上記のような集積回路装置110の実装は、図4に示すように、異方性導電フィルム115（ACF: Anisotropic Conductive Film）を用いたフリップチップ実装（ベアチップ実装）により実現される。具体的には、異方性導電フィルム115は、金属微粒子等の導電粒子を含んだ樹脂フィルムである。この異方性導電フィルム115を間に挟んで集積回路装置110をフレキシブル基板130に接着し、異方性導電フィルム115を熱硬化させると、異方性導電フィルム115が硬化収縮し、その硬化収縮によって集積回路装置110とフレキシブル基板130が引き合う。そして、集積回路装置110の突起端子（バンブ）が導電粒子を押しつぶすことによりフレキシブル基板130の配線に対して導通し、その突起端子が硬化収縮の力に対抗することにより集積回路装置110を支える。端子に圧迫されていない部分のフィルムは、樹脂によって導電粒子間が絶縁状態に保たれており、端子のショートは生じないようになっている。

40

50

## 【0065】

このように異方性導電フィルム115を用いてフレキシブル基板130に対してフリップチップ実装を行うことで、フラットパッケージの集積回路装置をリジッド基板に対して実装する場合に比べて実装面積を削減できる。また、本実施形態の素子チップ200は上述のように10～30V程度で駆動可能であるため集積回路装置110を小型化できる。そのため、高耐圧の集積回路装置が必要なバルク圧電素子では困難な、フリップチップ実装による小型化を容易に実現できる。なお、フリップチップ実装は、例えば、素子形成面をフレキシブル基板130側にして実装するフェースダウン実装である。或は、素子形成面の裏面をフレキシブル基板130側にして実装するフェースアップ実装であってもよい。

10

## 【0066】

さて、図7(A)に、ダミー端子TD1～TD64を設けない場合の集積回路装置110をフレキシブル基板130に実装した部分の断面図を示す。図7(A)に示すように、集積回路装置110の片側(長辺の一方)のみに送信端子TT1～TT64が存在すると、異方性導電フィルム115の硬化収縮の力が、端子が無い側と有る側とで不均衡を生じる。この不均衡により、端子が無い側には、集積回路装置110とフレキシブル基板130が引き合う力FAが生じる。一方、送信端子TT1～TT64が存在する側には、力FAにより送信端子TT1～TT64を持ち上げる力FBが生じるため、送信端子TT1～TT64が信号線LT1～LT64から浮いてしまう可能性がある。

20

## 【0067】

この点、本実施形態では、集積回路装置110の第1の長辺に送信端子TT1～TT64を設け、第2の長辺にダミー端子TD1～TD64を設けている。これにより、図7(B)に示すように、異方性導電フィルム115の硬化収縮の力FCに対して、送信端子TT1～TT64が対抗する力FEとダミー端子TD1～TD64が対抗する力FDとが釣り合うため、力が均衡し、送信端子TT1～TT64と信号線LT1～LT64との導通を保つことができる。

## 【0068】

なお、本実施形態では異方性導電フィルム110(ACF)による実装に限定されず、例えばACP(Anisotropic Conductive Paste)やNCF(Non-Conductive Film)、NCP(Non-Conductive Paste)等を用いて集積回路装置110をフレキシブル基板130に実装してもよい。

30

## 【0069】

フレキシブル基板140及び集積回路装置120についても、上記と同様にして構成される。即ち、図4に示すように、フレキシブル基板140には第3の方向D3に沿って信号線LTB1～LTB64(第2の複数の信号線)が形成される。その信号線LTB1～LTB64の一端は、図2に示す素子チップ200の信号端子XB1～XB64に接続される。集積回路装置120は、第3の方向D3に交差(例えば直交)する第4の方向D4に集積回路装置120の長辺方向が沿うように、異方性導電フィルム125によりフレキシブル基板140に実装される。実装時において集積回路装置120の送信端子TTB1～TTB64(第2の複数の送信端子)とダミー端子TDB1～TDB64(第2の複数のダミー端子)は、フレキシブル基板140の信号線LTB1～LTB64に接続される。なお、第3の方向D3は第1の方向D1に平行であることが望ましく、第4の方向は第2の方向に平行であることが望ましい。

40

## 【0070】

このように2つの集積回路装置110、120を設け、図2の超音波素子アレイ100を端子XA1～XA64側と端子XB1～XB64側の両方から駆動することで、対称な超音波ビーム形状を実現できる。即ち、信号電極線LX1～LX64が高抵抗の場合には、駆動信号の減衰によってスライス方向DLでの超音波ビーム形状が非対称となる可能性があるが、本実施形態のように両側駆動を行うことでスライス方向DLでの超音波ビーム形状を対称にできる。

50

## 【 0 0 7 1 】

なお本実施形態では、上記のような両側駆動に限定されず、片側駆動を行ってもよい。即ち、フレキシブル基板 1 3 0 及び集積回路装置 1 1 0 のみを設け、素子チップ 2 0 0 の片側の信号端子 X A 1 ~ X A 6 4 のみから駆動信号を供給してもよい。

## 【 0 0 7 2 】

## 4 . 超音波測定装置の詳細構成

図 8 に、超音波測定装置の構成例の回路ブロック図を示す。この超音波測定装置は、素子チップ 2 0 0、集積回路装置 5 0 0、アナログフロントエンド回路 5 5 0、送受信制御回路 5 6 0 を含む。なお以下では集積回路装置 5 0 0 が図 3 ~ 図 6 の集積回路装置 1 1 0 に対応する場合を例に説明するが、集積回路装置 5 0 0 は集積回路装置 1 2 0 に対応してもよいし、集積回路装置 1 1 0 及び 1 2 0 の両方を含んでもよい。

10

## 【 0 0 7 3 】

送受信制御回路 5 6 0 は、集積回路装置 5 0 0 に対して、超音波の送信制御や受信制御を行う。送受信制御回路 5 6 0 は、その制御信号を、図 5 の制御信号線 L C A 1 ~ L C A 4、L C B 1 ~ L C B 4 と制御端子 T C A 1 ~ T C A 4、T C B 1 ~ T C B 4 を介して集積回路装置 5 0 0 へ供給する。

## 【 0 0 7 4 】

アナログフロントエンド回路 5 5 0 には、素子チップ 2 0 0 からフレキシブル基板 1 3 0 を介して受信信号が入力され、アナログフロントエンド回路 5 5 0 は、その受信信号に対して例えば増幅処理や A / D 変換処理等の受信処理を行う。またアナログフロントエンド回路 5 5 0 は、集積回路装置 5 0 0 が出力する高電圧の送信信号を制限するリミッター回路 5 7 0 を含む。素子チップ 2 0 0 を駆動する集積回路装置 5 0 0 は 1 0 ~ 3 0 V 程度で動作しており、アナログフロントエンド回路 5 5 0 は数 V で動作するため、送信信号がそのままアナログフロントエンド回路 5 5 0 に入力されるとアナログフロントエンド回路 5 5 0 が破壊（静電破壊）される可能性がある。そのため、リミッター回路 5 7 0 を設け、送信信号がアナログフロントエンド回路 5 5 0 に入力されないようにしている。なお、リミッター回路 5 7 0 ではなく、超音波の送信期間にオフになるスイッチ素子を設けてもよい。

20

## 【 0 0 7 5 】

集積回路装置 5 0 0 は、送受信制御回路 5 6 0 からの送信パルス信号を増幅する送信回路 5 2 0 を含む。図 9 に、集積回路装置 5 0 0 に対応する集積回路装置 1 1 0 の詳細な構成例を示す。この集積回路装置 1 1 0 は、第 1 ~ 第 6 4 の送信回路 T X 1 ~ T X 6 4 を含む。第 1 ~ 第 6 4 の送信回路 T X 1 ~ T X 6 4 は図 8 の送信回路 5 2 0 に対応する。なお集積回路装置 1 2 0 についても同様に構成できる。

30

## 【 0 0 7 6 】

超音波の送信期間において、送受信制御回路 5 6 0 は、端子群 T P を介して第 1 ~ 第 6 4 の送信回路 T X 1 ~ T X 6 4 へ送信パルス信号を供給する。ここで端子群 T P は、図 5 の制御端子 T C A 1 ~ T C A 4、T C B 1 ~ T C B 4 に含まれる端子である。第 1 ~ 第 6 4 の送信回路 T X 1 ~ T X 6 4 は、供給された送信パルス信号を増幅し、その送信パルス信号を第 1 ~ 第 6 4 の送信端子 T T 1 ~ T T 6 4 を介して超音波素子アレイ 1 0 0 へ出力する。

40

## 【 0 0 7 7 】

超音波の受信期間において、超音波素子アレイ 1 0 0 は観察対象からの超音波の反射波を受信し、その受信信号が第 1 ~ 第 6 4 の信号線 L T 1 ~ L T 6 4 を介してアナログフロントエンド回路 5 5 0 へ入力される。受信信号は、送信信号に比べて微弱（電圧振幅が小さい）ため、リミッター回路 5 7 0 で制限されずに通過し、アナログフロントエンド回路 5 5 0 の受信回路等に入力される。

## 【 0 0 7 8 】

位相走査を行う場合には、送受信制御回路 5 6 0 は、送信信号や受信信号の位相制御を行う不図示の位相制御回路（遅延回路）を含むことができる。具体的には、位相制御回路

50

は、第 1 ~ 第 64 の送信回路 TX 1 ~ TX 64 からの送信パルス信号を遅延させ、超音波ビームの位相走査を行う。ここで位相走査とは、送信信号の間の位相差を制御することで、超音波の放射方向（ビーム方向）を走査することである。そして、受信期間では、アナログフロントエンド回路 550 が、送信時の位相差に応じて受信信号を遅延させ、受信信号間の位相を揃え、受信処理を行う。

【0079】

またリニアスキャンを行う場合には、送受信制御回路 560 からの指示に基づいて、送信信号を出力する送信回路が選択される。具体的には、1度に8チャンネルを駆動するリニアスキャンを例にとると、第1の送信期間において第1~第8の送信回路 TX 1 ~ TX 8 が送信パルス信号を出力し、次に第2の送信期間には第2~第9の送信回路 TX 2 ~ TX 9 が送信信号を出力する。このように、駆動する超音波素子列を順次ずらしながら超音波素子アレイ 100 を駆動する。

10

【0080】

受信時には、まず第1の受信期間には第1~第8の信号線 LT 1 ~ LT 8 からの受信信号をアナログフロントエンド回路 550 が受信し、次に第2の受信期間には第2~第9の信号線 LT 2 ~ LT 9 からの受信信号をアナログフロントエンド回路 550 が受信する。このように、受信する超音波素子列を順次ずらしながら超音波を受信する。

【0081】

なお、本実施形態の超音波測定装置は上記の構成に限定されず、例えばリニアスキャンを行わず位相走査のみを行う構成としてもよいし、或は位相走査を行わずリニアスキャンのみを行う構成としてもよい。

20

【0082】

#### 5. 超音波プローブ

図 10 に、本実施形態の超音波測定装置を含む超音波プローブの構成例を示す。この超音波プローブは、筐体 600、音響部材 610、素子チップ 200（超音波トランスデューサデバイス）、集積回路装置 110、120、フレキシブル基板 130、140、コネクタ 421~424、リジッド基板 431~433、集積回路装置 441~448、回路素子 451~455 を含む。

【0083】

音響部材 610 は、例えば音響整合層や音響レンズなどで構成され、素子チップ 200 と観察対象との間の音響インピーダンスの整合や、超音波ビームの収束などを行う。集積回路装置 110、120 を実装したフレキシブル基板 130、140 は、コネクタ 421、422 によりリジッド基板 432 に接続される。リジッド基板 431~433 はコネクタ 423、424 により接続されており、リジッド基板 431~433 には集積回路装置 441~448 と回路素子 451~455 が実装されている。

30

【0084】

集積回路装置 441~448 には、図 8 (A) 等で説明したアナログフロントエンド回路 550 や送受信制御回路 560 が含まれている。また、集積回路装置 441~448 は、例えば超音波プローブを接続する超音波診断装置の本体部との通信処理を行う通信処理回路や、画像処理を行う画像処理回路などを含むことができる。回路素子 451~455 としては、例えば抵抗素子やキャパシター、コイル、電子ボタン、スイッチ等の種々の回路素子を用いることができる。

40

【0085】

#### 6. 集積回路装置のレイアウト構成

図 11 に、図 9 等で説明した本実施形態の集積回路装置のレイアウト構成例を示す。この集積回路装置 110 は、第 1~第 64 の送信回路 TX 1 ~ TX 64、第 1 の制御回路 CTS 1、第 2 の制御回路 CTS 2 を含む。なお図 11 では、第 1 の集積回路装置 110 を例にレイアウト構成例を説明するが、第 2 の集積回路装置 120 についても同様にレイアウト構成できる。

【0086】

50

第1～第64の送信回路TX1～TX64は、集積回路装置110の長辺方向に沿って配列される。ここで集積回路装置110の長辺は、第1の長辺HL1と第2の長辺HL2である。第1の長辺HL1は、実装時において素子チップ200の信号端子XA1～XA64に対向する辺であり、送信端子TT1～TT64が配列される辺である。第2の長辺HL2は第1の長辺HL1に対向する辺であり、ダミー端子TD1～TD64が配列される辺である。このような配置にすることで、集積回路装置110が長辺方向に長細い矩形状に構成されるため、素子チップ200の信号端子XA1～XA64に対して集積回路装置110の送信端子TT1～TT64を対向させることができる。これにより、端子間の配線が簡素になり、フレキシブル基板130に対してコンパクトに実装することが可能となる。

10

#### 【0087】

第1の制御回路CTS1は、集積回路装置110の第1の短辺HS1側に配置される。また第2の制御回路CTS2は、集積回路装置110の第2の短辺HS2側に配置される。制御回路CTS1、CTS2は、送受信制御回路560からの制御信号に基づいて、超音波の送信制御を行う。また制御回路CTS1、CTS2は、コモン電圧を生成して素子チップ200に供給してもよい。このように制御回路CTS1、CTS2を短辺側に配置することで、短辺に制御端子を配置でき、長辺方向に長細い形状を保ったまま短辺を有効に活用できる。

#### 【0088】

さて上述のように、例えばポータブル式の超音波測定装置等では、そのプローブや装置本体を小型化するニーズがあるという課題がある。また、フレキシブル基板に配線のみを形成すると部品点数やコストが増加するという課題や、駆動ICの面積や個数を減らすことにより超音波素子アレイのチャンネル数が減少するという課題がある。

20

#### 【0089】

この点、本実施形態では、超音波測定装置は、超音波トランスデューサデバイス200と、フレキシブル基板130と、集積回路装置110と、を含む。超音波トランスデューサデバイス200は、基板60と、基板60上に配置された複数の超音波素子10を有する超音波素子アレイ100と、基板60上に形成され、超音波素子アレイ100と電氣的に接続される複数の信号電極線LX1～LX64と、基板60上に配置された複数の信号端子XA1～XA64と、を有する。図3等で説明したように、フレキシブル基板130には、複数の信号線LT1～LT64が第1の方向D1に沿って形成される。集積回路装置110は、超音波素子アレイ100に対して送信信号を出力するための複数の端子(複数の信号端子TT1～TT64)を有する。

30

#### 【0090】

そして、図1(C)、図2で説明したように、複数の信号電極線LX1～LX64の各信号電極線は、複数の超音波素子10のうちの一部の超音波素子の少なくとも1つの信号電極(電極層21又は電極層22)が基板60上に延在形成されている電極層を有する。複数の信号電極線LX1～LX64の各信号電極線の一端には、複数の信号端子XA1～XA64のいずれかが接続される。複数の信号端子XA1～XA64の各信号端子には、フレキシブル基板130の複数の信号線LT1～LT64のいずれかが接続される。第1の方向D1に交差する第2の方向D2に集積回路装置110の長辺方向が沿うように、集積回路装置110がフレキシブル基板130に実装される。集積回路装置110の複数の端子(TT1～TT64)の各端子が、フレキシブル基板130の複数の信号線LT1～LT64のいずれかに接続されている。

40

#### 【0091】

例えば本実施形態では、集積回路装置110の信号端子TT1は、フレキシブル基板130の信号線LT1を介して超音波トランスデューサデバイス200の信号端子XA1に接続される。即ち、集積回路装置110の複数の端子(TT1～TT64)の各端子は、フレキシブル基板130の複数の信号線LT1～LT64のうち対応する信号線を介して、複数の信号端子XA1～XA64の少なくとも一つと電氣的に接続されている。

50

## 【 0 0 9 2 】

このような本実施形態によれば、フレキシブル基板 1 3 0 が第 1 の方向 D 1 側で超音波トランスデューサーデバイス 2 0 0 に接続され、第 2 の方向 D 2 に長辺方向が沿うように集積回路装置 1 1 0 がフレキシブル基板 1 3 0 に実装される。これにより、複数の送信端子 T T 1 ~ T T 6 4 が超音波トランスデューサーデバイス 2 0 0 の複数の信号端子 X A 1 ~ X A 6 4 に対して対向するように、集積回路装置 1 1 0 を基板 1 3 0 に実装することが可能となる。そして、その対向する複数の送信端子 T T 1 ~ T T 6 4 と複数の信号端子 X A 1 ~ X A 6 4 を基板 1 3 0 上の配線で接続することで、超音波プローブや超音波診断装置の小型化を実現できる。

## 【 0 0 9 3 】

また、駆動 IC である集積回路装置 1 1 0 を超音波トランスデューサーデバイス 2 0 0 に近いフレキシブル基板 1 3 0 上に配置できるため、リジッド基板上にフラットパッケージの駆動 IC を実装する場合に比べて、部品点数やコストを削減できる。また、駆動チャンネル数を減らすことなく小型化を実現できるため、分解能を低下させることなく装置の小型化を実現できる。

## 【 0 0 9 4 】

なお上記では、複数の送信端子、複数の信号線、複数の送信回路が、それぞれ 6 4 個である場合を例に説明したが、本実施形態はこれに限定されず、任意の n 個 ( n は 2 以上の自然数 ) であってもよい。 n 個は、例えば超音波素子アレイ 1 0 0 のチャンネル数に合わせて設定すればよい。

## 【 0 0 9 5 】

さて、バルクタイプの超音波プローブヘッドでは、圧電素子の電極は基板から離れており、基板上の端子や配線と圧電素子の電極を接続するためには、何らかの配線部材が必要である。

## 【 0 0 9 6 】

この点、本実施形態では、図 1 ( A ) 等で説明したように、複数の超音波素子の各超音波素子 1 0 は、第 1 の電極 ( 第 1 電極層 2 1 ) と、第 2 の電極 ( 第 2 電極層 2 2 ) と、第 1 の電極と第 2 の電極との間に設けられたトランスデューサー部 ( 圧電体膜 3 0 ) とを有する。そして、第 1 の電極又は第 2 の電極が、上述した少なくとも 1 つの信号電極として基板 6 0 上に延在形成されている。

## 【 0 0 9 7 】

このようにすれば、超音波素子の電極形成工程において同時に信号電極線を形成することが可能となり、その基板 6 0 上に延在形成された信号電極線によってトランスデューサー部の電極から素子チップ 2 0 0 の信号端子 X A 1 ~ X A 6 4 までを他の配線部材を介在させることなく接続できる。これにより、プローブヘッドの構成を簡素化し、プローブヘッドを小型化できる。また、超音波トランスデューサーデバイス 2 0 0 の製造工程を簡素化できる。

## 【 0 0 9 8 】

なお、本実施形態ではトランスデューサー部が圧電体膜 3 0 である場合を例に説明したが、本実施形態はこれに限定されない。例えば、第 1 の電極と第 2 の電極の間にトランスデューサー部として真空層を設け、第 1 の電極と第 2 の電極が電氣的に引力・反発力を生じることで超音波を発生させてもよい。

## 【 0 0 9 9 】

また本実施形態では、図 5 等で説明したように、基板 1 3 0 に対する平面視において、集積回路装置 1 1 0 の下方に複数の信号線 L T 1 ~ L T 6 4 が配線された状態で、集積回路装置 1 1 0 が上方向から基板 1 3 0 に実装される。

## 【 0 1 0 0 】

このようにすれば、複数の信号線 L T 1 ~ L T 6 4 により受信信号を後段の受信回路等へ出力し、集積回路装置 1 1 0 から複数の信号線 L T 1 ~ L T 6 4 へ送信信号を出力できる。また、複数の送信端子 T T 1 ~ T T 6 4 が第 2 の方向 D 2 に沿って配列されているこ

10

20

30

40

50

とで、第1の方向に沿って配線された複数の信号線LT1～LT64に対して上方から集積回路装置110を実装することが可能となる。これにより、コンパクトな実装が可能となる。

#### 【0101】

##### 7. コモン電極線の配線構成

図12に、図2等で説明した超音波トランスデューサデバイス200におけるコモン電極性の配線構成例を示す。図12には、超音波素子アレイ100の構成の一部を模式的に示す。

#### 【0102】

図12に示すように、超音波素子を構成する圧電体層の各々(例えばPE1)に対して、一組の信号電極線(LX1)とコモン電極線(LXC1)が対応して形成される。より具体的には、この一組の信号電極線とコモン電極線は、図2におけるスライス方向DLの1列(又は1チャンネル)の超音波素子に対応して形成されている。コモン電極線LXC1～LXC4は、素子チップ200上では1つに接続されず、超音波素子列の各々に対応して個別に形成される。この場合、例えばフレキシブル基板130(又は140)上でコモン電極線を1つの共通配線に接続し、その共通配線に対して集積回路装置110(又は120)がコモン電圧を供給すればよい。

10

#### 【0103】

このようにすれば、素子チップ200上の配線よりもフレキシブル基板130上の配線の方が一般的に低抵抗であるため、フレキシブル基板130上でコモン電極線を1つに接続することで、安定した(配線抵抗による電圧ドロップ等が小さい)コモン電圧を供給できる。

20

#### 【0104】

また図12では、超音波トランスデューサデバイス200が、複数のコモン電極線LXC1～LXC4に各々対応する複数のコモン端子を有し、フレキシブル基板130には、その複数のコモン端子に接続される複数のコモン電極線が形成され、集積回路装置110は、複数のコモン出力端子を有し、その複数のコモン出力端子の各コモン出力端子は、集積回路装置110をフレキシブル基板130に対して実装した時に複数のコモン電極線のいずれかに接続されてもよい。

#### 【0105】

このようにすれば、個々のコモン電極線に対して種々の信号を入力することが可能となる。例えば、個々のコモン電極線の電圧を細かく制御してもよいし、あるいは、信号電極線に対して正極性の駆動信号を入力し、コモン電極線に対して負極性の駆動信号を入力してもよい。

30

#### 【0106】

なお、本実施形態のコモン電極性の配線構成はこれに限定されず、コモン電極線を素子チップ200上で1つの共通配線で形成してもよい。図13(A)、図13(B)に、コモン電極線を素子チップ200上で1つの共通配線で形成する場合のコモン電極性の配線構成例を示す。図13(B)は、図13(A)に示すCC'断面における断面図である。

#### 【0107】

図13(A)、図13(B)に示すように、超音波素子を構成する圧電体層の各々(例えばPE1)に対して、1つの信号電極線(LX1)が形成される。より具体的には、スライス方向DLの1列(又は1チャンネル)の超音波素子に対応して1つの信号電極線が形成されている。コモン電極線LXCは、圧電体層PE1～PE4(の少なくとも一部)を覆うように、共通配線として形成される。この場合、フレキシブル基板130(又は140)上には例えば1つのコモン電極線のみが配線され、そのコモン電極線に対して集積回路装置110(又は120)がコモン電圧を供給すればよい。

40

#### 【0108】

このようにすれば、素子チップ200上でコモン電極線を共通化することで、フレキシブル基板130上のコモン電極線を減らすことができ、フレキシブル基板130上の配線

50

パターンを簡素化できる。

【 0 1 0 9 】

8. 超音波測定装置の第2基本構成

上記では、集積回路装置 1 1 0 が送信回路 T X 1 ~ T X 6 4 のみを含む場合を例に説明したが、本実施形態ではこれに限定されず、集積回路装置 1 1 0 は更にスイッチ素子やマルチプレクサーを含んでもよい。以下では、この場合の超音波測定装置の構成例について説明する。なお以下では第1のフレキシブル基板 1 3 0 に実装される第1の集積回路装置 1 1 0 を例に説明するが、第2のフレキシブル基板 1 4 0 に実装される第2の集積回路装置 1 2 0 についても同様に構成できる。

【 0 1 1 0 】

図 1 4 に、超音波測定装置の第2の基本構成例を示す。図 1 4 に示すように、フレキシブル基板 1 3 0 には、第1の方向 D 1 に沿って第1~第64の信号線 L T 1 ~ L T 6 4 (複数の信号線) が配線される。また、フレキシブル基板 1 3 0 には、第1の方向 D 1 に沿って第1~第64の受信信号線 L R 1 ~ L R 6 4 (複数の受信信号線) が配線される。

【 0 1 1 1 】

フレキシブル基板 1 3 0 に形成された第1~第64の信号線 L T 1 ~ L T 6 4 の一端は、図 2 で説明した素子チップ 2 0 0 の第1~第64の信号端子 X A 1 ~ X A 6 4 に接続される。

【 0 1 1 2 】

図 1 4 に示すように、集積回路装置 1 1 0 には、集積回路装置 1 1 0 の第1の長辺 H L 1 に沿って第1~第64の送受信端子 T T 1 ~ T T 6 4 (複数の送受信端子) が配列され、集積回路装置 1 1 0 の第2の長辺 H L 2 に沿って第1~第64の受信信号出力端子 T R 1 ~ T R 6 4 (複数の受信信号出力端子) が配列される。また集積回路装置 1 1 0 には、集積回路装置 1 1 0 の第1の短辺 H S 1、第2の短辺 H S 2 に沿って制御端子 T C A 1 ~ T C A 4、T C B 1 ~ T C B 4 を配列することができる。これらの端子はバンプ端子であり、例えば集積回路装置 1 1 0 のパッド端子に対して金属メッキを施すことにより形成する。あるいは、集積回路装置 1 1 0 の素子形成面に対して、絶縁層となる樹脂層と、金属配線と、その金属配線に接続されるバンプ端子と、を形成してもよい。

【 0 1 1 3 】

この集積回路装置 1 1 0 は、その長辺が第2の方向 D 2 に沿うようにフレキシブル基板 1 3 0 に対して実装される。実装時において、集積回路装置 1 1 0 の第1~第64の送受信端子 T T 1 ~ T T 6 4 は、フレキシブル基板 1 3 0 の第1~第64の信号線 L T 1 ~ L T 6 4 の他端に接続される。また集積回路装置 1 1 0 の第1~第64の受信信号出力端子 T R 1 ~ T R 6 4 は、フレキシブル基板 1 3 0 の第1~第64の受信信号線 L R 1 ~ L R 6 4 の一端に接続される。

【 0 1 1 4 】

次に、上記第2の基本構成例の動作について説明する。集積回路装置 1 1 0 は、第1~第64の送受信端子 T T 1 ~ T T 6 4 と第1~第64の信号線 L T 1 ~ L T 6 4 を介して素子チップ 2 0 0 に送信信号を出力する。素子チップ 2 0 0 は、その送信信号により超音波を出射し、その超音波が観察対象から反射され、その反射波が素子チップ 2 0 0 により受信される。反射波の受信により発生した受信信号は、第1~第64の信号線 L T 1 ~ L T 6 4 と第1~第64の送受信端子 T T 1 ~ T T 6 4 を介して集積回路装置 1 1 0 に入力され、第1~第64の受信信号出力端子 T R 1 ~ T R 6 4 と第1~第64の受信信号線 L R 1 ~ L R 6 4 を介して、後段の受信回路(例えば図8のアナログフロントエンド回路 5 5 0)に出力される。

【 0 1 1 5 】

図 1 4 に示すように、実装時において集積回路装置 1 1 0 の制御端子 T C A 1 ~ T C A 4、T C B 1 ~ T C B 4 は、フレキシブル基板 1 3 0 の制御信号線 L C A 1 ~ L C A 4、L C B 1 ~ L C B 4 に接続される。制御信号線 L C A 1 ~ L C A 4、L C B 1 ~ L C B 4 には、例えば図8の送受信制御回路 5 6 0 から送信パルス信号や送受信制御信号が供給さ

10

20

30

40

50

れ、集積回路装置 110 は、その送信パルス信号や送受信制御信号に基づいて送信信号を生成したり、送受信の切り替え制御を行う。また、図示を省略しているが、集積回路装置 110 にはコモン出力端子を設けることができる。コモン出力端子は、フレキシブル基板 130 上の配線を介して図 2 の素子チップ 200 のコモン端子 XAC に対してコモン電圧を供給する。

#### 【0116】

##### 9. 超音波測定装置の第 2 詳細構成

図 15 に、上記第 2 の基本構成例における集積回路装置 110 の詳細な構成例を示す。この集積回路装置 110 は、マルチプレクサー 510、第 1～第 64 の送信回路 TX1～TX64、第 1～第 64 のスイッチ素子 SW1～SW64（複数の送受信切り替えスイッチ）を含む。なお、この構成例を図 8 に適用した場合、リミッター回路 570 は不要である。

10

#### 【0117】

超音波の送信期間において、送受信制御回路 560 は、端子群 TP を介して第 1～第 64 の送信回路 TX1～TX64 へ送信パルス信号を供給する。ここで端子群 TP は、図 14 の制御端子 TCA1～TCA4、TCB1～TCB4 に含まれる端子である。第 1～第 64 の送信回路 TX1～TX64 は、供給された送信パルス信号を増幅してマルチプレクサー 510 へ出力する。マルチプレクサー 510 は、増幅された送信パルス信号を第 1～第 64 の送受信端子 TT1～TT64 を介して超音波素子アレイ 100 へ出力する。

#### 【0118】

超音波の送信期間では、第 1～第 64 のスイッチ素子 SW1～SW64 は、送受信制御回路 560 からの指示に基づいてオフになっており、第 1～第 64 の送信回路 TX1～TX64 からの送信パルス信号がアナログフロントエンド回路 550 へ出力されないようになっている。アナログフロントエンド回路 550 は、一般的に数 V 程度の電圧で動作しており、10～30 V 程度の振幅を持つ送信パルス信号によって破壊されないように送信パルス信号を遮断している。

20

#### 【0119】

超音波の受信期間において、超音波素子アレイ 100 は観察対象からの超音波の反射波を受信し、その受信信号が第 1～第 64 の送受信端子 TT1～TT64 を介してマルチプレクサー 510 に入力される。マルチプレクサー 510 は、その受信信号を第 1～第 64 のスイッチ素子 SW1～SW64 へ出力する。第 1～第 64 のスイッチ素子 SW1～SW64 は、超音波素子アレイ 100 音波の受信期間ではオンになっており、第 1～第 64 の受信信号出力端子 TR1～TR64 を介してアナログフロントエンド回路 550 へ受信信号を出力する。

30

#### 【0120】

位相走査を行う場合には、マルチプレクサー 510 は、送信信号や受信信号の位相制御を行う位相制御回路（遅延回路）を含むことができる。具体的には、位相制御回路は、送受信制御回路 560 からの指示に基づいて、第 1～第 64 の送信回路 TX1～TX64 からの送信パルス信号を遅延させ、超音波ビームの位相走査を行う。ここで位相走査とは、送信信号の間の位相差を制御することで、超音波の放射方向（ビーム方向）を走査することである。そして、受信期間では、位相制御回路は、送信時の位相差に応じて受信信号を遅延させ、受信信号間の位相を揃えてアナログフロントエンド回路 550 へ出力する。

40

#### 【0121】

またリニアスキャンを行う場合には、マルチプレクサー 510 は、送受信制御回路 560 からの指示に基づいて送信信号や受信信号のスイッチング制御を行う。具体的には、1 度に 8 チャンネルを駆動するリニアスキャンを例にとると、送信期間において第 1～第 8 の送信回路 TX1～TX8 が送信パルス信号を出力する。第 9～第 64 の送信回路 TX9～TX64 は、非動作モード（例えばパワーセーブモードやパワーダウンモード）に設定される。そして、マルチプレクサー 510 は、8 つの送信パルス信号を、まず第 1 の送信期間には第 1～第 8 の送受信端子 TT1～TT8 へ出力し、次に第 2 の送信期間には第 2

50

～第9の送受信端子TT2～TT9へ出力し、というように、駆動する超音波素子列を順次ずらしながら超音波素子アレイ100を駆動する。

【0122】

受信時には、まず第1の受信期間には第1～第8の送受信端子TT1～TT8から受信信号が入力され、次に第2の受信期間には第2～第9の送受信端子TT2～TT9から受信信号が入力され、というように、受信する超音波素子列を順次ずらしながら超音波を受信する。そして、マルチプレクサー510は、その8つの受信信号を第1～第8のスイッチ素子SW1～SW8へ出力する。第1～第8のスイッチ素子SW1～SW8はオンになっており、第9～第64のスイッチ素子SW9～SW64はオフになっている。

【0123】

なお、本実施形態では超音波測定装置がリニアスキャンのみを行ってもよい。この場合、集積回路装置110は、送信回路TXとして第1～第8の送信回路TX1～TX8を含み、送受信切替回路530として第1～第8のスイッチ素子SW1～SW8を含む。そして、送信時には第1～第8の送信回路TX1～TX8が送信信号を出力し、マルチプレクサー510が送信チャンネルをスキャンする。受信時にはマルチプレクサー510が受信チャンネルをスキャンし、第1～第8のスイッチ素子SW1～SW8が受信信号をアナログフロントエンド回路550へ出力する。

【0124】

また、本実施形態ではマルチプレクサー510を省略して構成してもよい。この場合、位相走査を行う際には、送受信制御回路560が送信パルス信号の遅延を制御し、その位相差を持った送信パルス信号を第1～第64の送信回路TX1～TX64へ供給する。受信時には、アナログフロントエンド回路550が受信信号の位相差に応じた遅延制御を行う。またリニアスキャンを行う際には、まず第1の送信期間には第1～第8の送信回路TX1～TX8が送信し、次に第2の送信期間には第2～第9の送信回路TX2～TX9が送信し、というように、送信信号を出力する送信回路を順次切り替える。そして、受信時には、まず第1の受信期間には第1～第8のスイッチ素子SW1～SW8がオンになり、次に第2の受信期間には第2～第9のスイッチ素子SW1～SW8がオンになり、というように、オンするスイッチ素子を順次切り替える。

【0125】

10．集積回路装置の第2レイアウト構成

図16に、上記第2の詳細な構成例における集積回路装置110のレイアウト構成例を示す。この集積回路装置110は、第1～第64のマルチプレクサーMUX1～MUX64、第1～第64の送信回路TX1～TX64、第1～第64のスイッチ素子SW1～SW64、第1の制御回路CTS1、第2の制御回路CTS2を含む。

【0126】

第1～第64のマルチプレクサーMUX1～MUX64は、集積回路装置110の第1の長辺HL1に沿って配列される。第1の長辺HL1は、実装時において素子チップ200の信号端子XA1～XA64に対向する辺であり、送受信端子TT1～TT64が配列される辺である。なお第1～第64のマルチプレクサーMUXは、図16のようにセル化して配置されてもよいし、あるいは一体の回路ブロックとして形成してもよい。一体の回路ブロックとして形成する場合には、その回路ブロックの長辺が第1の長辺HL1に沿うように配置する。このような配置にすることで、第1～第64のマルチプレクサーMUX1～MUX64を送受信端子TT1～TT64に対応して近い位置に配置できるため、効率の良いレイアウトを実現できる。

【0127】

第1～第64のスイッチ素子SW1～SW64は、集積回路装置110の第2の長辺HL2に沿って配列される。第2の長辺HL2は、受信信号出力端子TR1～TR64が配列される辺である。第1～第64のスイッチ素子SW1～SW64は、図16のようにセル化して配置される。このような配置にすることで、第1～第64のスイッチ素子SW1～SW64を受信信号出力端子TR1～TR64に対応して近い位置に配置できるため、

10

20

30

40

50

効率の良いレイアウトを実現できる。

【 0 1 2 8 】

第 1 ~ 第 6 4 の送信回路 T X 1 ~ T X 6 4 は、第 1 ~ 第 6 4 のマルチプレクサー M U X 1 ~ M U X 6 4 と第 1 ~ 第 6 4 のスイッチ素子 S W 1 ~ S W 6 4 との間に、長辺方向に沿って配列される。第 1 ~ 第 6 4 の送信回路 T X 1 ~ T X 6 4 は、図 1 6 のようにセル化して配置される。

【 0 1 2 9 】

第 1 の制御回路 C T S 1 は、集積回路装置 1 1 0 の第 1 の短辺 H S 1 側に配置される。また第 2 の制御回路 C T S 2 は、集積回路装置 1 1 0 の第 2 の短辺 H S 2 側に配置される。制御回路 C T S 1、C T S 2 は、送受信制御回路 5 6 0 からの制御信号に基づく送受信制御を行う。また制御回路 C T S 1、C T S 2 は、コモン電圧を生成して素子チップ 2 0 0 に供給してもよい。このように制御回路 C T S 1、C T S 2 を短辺側に配置することで、短辺に制御端子を配置でき、長辺方向に長細い形状を保ったまま短辺を有効に活用できる。

10

【 0 1 3 0 】

1 1 . ヘッドユニット

図 1 7 に、本実施形態の超音波測定装置が搭載されるヘッドユニット 2 2 0 の構成例を示す。図 1 7 に示すヘッドユニット 2 2 0 は、素子チップ 2 0 0、接続部 2 1 0、支持部材 2 5 0 を含む。なお、本実施形態のヘッドユニット 2 2 0 は図 1 7 の構成に限定されず、その構成要素の一部を省略したり、他の構成要素に置き換えたり、他の構成要素を追加するなどの種々の変形実施が可能である。

20

【 0 1 3 1 】

素子チップ 2 0 0 は、図 2 で説明した超音波トランスデューサーデバイスに対応する。素子チップ 2 0 0 は、超音波素子アレイ 1 0 0、第 1 のチップ端子群 X A 1 ~ X A 6 4 ( 複数の信号端子 )、第 2 のチップ端子群 X B 1 ~ X B 6 4 ( 第 2 の複数の信号端子 )、コモン端子 X A C、X B C を含む。また素子チップ 2 0 0 は、コモン端子 X A C'、X B C' を含むことができる。図 2 で説明したように、コモン電極線 L Y 1 ~ L Y 8 の一端にコモン電極線 L X C が接続され、そのコモン電極線 L X C の両端にコモン端子 X A C、X B C が接続される。コモン端子 X A C'、X B C' は、コモン電極線 L Y 1 ~ L Y 8 の他端に接続されたコモン電極線の両端に接続される。素子チップ 2 0 0 は、接続部 2 1 0 を介してプローブ本体が有する処理装置 ( 例えば図 2 0 の処理装置 3 3 0 ) と電氣的に接続される。

30

【 0 1 3 2 】

接続部 2 1 0 は、プローブ本体とヘッドユニット 2 2 0 とを電氣的に接続するものであって、複数の接続端子を有するコネクタと、コネクタと素子チップ 2 0 0 とを接続する配線が形成されるフレキシブル基板とを有する。具体的には、接続部 2 1 0 は、コネクタとして第 1 のコネクタ 4 2 1 及び第 2 のコネクタ 4 2 2 を有し、フレキシブル基板として第 1 のフレキシブル基板 1 3 0 及び第 2 のフレキシブル基板 1 4 0 を有する。

【 0 1 3 3 】

第 1 のフレキシブル基板 1 3 0 には、素子チップ 2 0 0 の第 1 の辺側に設けられる第 1 のチップ端子群 X A 1 ~ X A 6 4 とコネクタ 4 2 1 の端子群とを接続する第 1 の配線群 ( 複数の信号線 ) が形成される。第 1 の配線群には、集積回路装置 1 1 0 の送信端子群 ( 複数の送信端子 ) が接続される。

40

【 0 1 3 4 】

第 2 のフレキシブル基板 1 4 0 には、素子チップ 2 0 0 の第 2 の辺側に設けられる第 2 のチップ端子群 X B 1 ~ X B 6 4 ( 第 2 の複数の信号端子 ) とコネクタ 4 2 2 の端子群とを接続する第 2 の配線群 ( 第 2 の複数の信号線 ) が形成される。第 2 の配線群には、集積回路装置 1 2 0 の送信端子群 ( 第 2 の複数の送信端子 ) が接続される。

【 0 1 3 5 】

コネクタ 4 2 1 は、フレキシブル基板 1 3 0 に形成された第 1 の配線群を介して、第

50

1のチップ端子群XB1～XB64からの受信信号が出力される複数の接続端子を有する。コネクタ422は、フレキシブル基板140に形成された第2の配線群を介して、第2のチップ端子群XB1～XB64からの受信信号が出力される複数の接続端子を有する。

【0136】

なお接続部210は、図17に示す構成に限定されるものではない。接続部210は、素子チップ200の第1の辺側に設けられる第1のチップ端子群からの受信信号が出力される第1の接続端子群と、素子チップ200の第2の辺側に設けられる第2のチップ端子群からの受信信号が出力される第2の接続端子群とを有してもよい。

【0137】

接続部210を設けることで、プローブ本体とヘッドユニット220とを電氣的に接続することができ、さらにヘッドユニット220をプローブ本体に脱着可能にすることができる。

【0138】

支持部材250は、素子チップ200を支持する部材であって、後述するように、支持部材250の第1の面側に複数の接続端子が設けられ、支持部材250の第1の面の裏面である第2の面側に素子チップ200が支持される。なお、素子チップ200、接続部210及び支持部材250の具体的な構造については後述する。

【0139】

図18(A)～図18(C)に、ヘッドユニット220の詳細な構成例を示す。図18(A)は支持部材250の第2の面SF2側を示し、図18(B)は支持部材250の第1の面SF1側を示し、図18(C)は支持部材250の側面側を示す。なお、本実施形態のヘッドユニット220は、図18(A)～図18(C)の構成に限定されず、その構成要素の一部を省略したり、他の構成要素に置き換えたり、他の構成要素を追加するなどの種々の変形実施が可能である。

【0140】

支持部材250の第1の面SF1側には、コネクタ421、422(広義には複数の接続端子)が設けられる。コネクタ421、422には、フレキシブル基板130、140の一端がそれぞれ接続される。フレキシブル基板130、140には、集積回路装置110、120が設けられる。コネクタ421、422は、プローブ本体側の対応するコネクタに脱着可能である。

【0141】

支持部材250の第1の面SF1の裏面である第2の面SF2側には、素子チップ200が支持される。素子チップ200の端子にはフレキシブル基板130、140の他端が接続される。固定用部材260は、支持部材250の各コーナー部に設けられ、ヘッドユニット220をプローブ筐体に固定するために用いられる。

【0142】

ここで支持部材250の第1の面側とは、支持部材250の第1の面SF1の法線方向側であり、支持部材250の第2の面側とは、支持部材250の第1の面SF1の裏面である第2の面SF2の法線方向側である。

【0143】

図18(C)に示すように、素子チップ200の表面(図1(B)において圧電体層30が形成される面)には、素子チップ200を保護する保護部材(保護膜)270が設けられる。

【0144】

12. 超音波プローブ

図19(A)、図19(B)に、上記のヘッドユニット220が適用される超音波プローブ300の構成例を示す。図19(A)はプローブヘッド310がプローブ本体320に装着された場合を示し、図19(B)はプローブヘッド310がプローブ本体320から分離された場合を示す。

10

20

30

40

50

## 【 0 1 4 5 】

プローブヘッド 3 1 0 は、ヘッドユニット 2 2 0、被検体と接触する接触部材 2 3 0 及びヘッドユニット 2 2 0 を格納するプローブ筐体 2 4 0 を含む。素子チップ 2 0 0 は、接触部材 2 3 0 と支持部材 2 5 0 との間に設けられる。

## 【 0 1 4 6 】

プローブ本体 3 2 0 は、処理装置 3 3 0 及びプローブ本体側コネクタ 4 2 6 を含む。処理装置 3 3 0 は、受信部 3 3 5 (アナログフロントエンド部)、送受信制御部 3 3 4 を含む。受信部 3 3 5 は、超音波トランスデューサー素子からの超音波エコー信号 (受信信号) の受信処理を行う。送受信制御部 3 3 4 は、集積回路装置 1 1 0、1 2 0 や受信部 3 3 5 の制御を行う。プローブ本体側コネクタ 4 2 6 は、ヘッドユニット (又はプローブヘッド) 側コネクタ 4 2 5 と接続される。プローブ本体 3 2 0 は、ケーブル 3 5 0 により電子機器 (例えば超音波診断装置) 本体に接続される。

10

## 【 0 1 4 7 】

ヘッドユニット 2 2 0 は、プローブ筐体 2 4 0 に格納されているが、ヘッドユニット 2 2 0 をプローブ筐体 2 4 0 から取り外すことができる。こうすることで、ヘッドユニット 2 2 0 だけを交換することができる。或いは、プローブ筐体 2 4 0 に格納された状態で、即ちプローブヘッド 3 1 0 として交換することもできる。

## 【 0 1 4 8 】

## 1 3 . 超音波診断装置

図 2 0 に、超音波診断装置の構成例を示す。超音波診断装置は、超音波プローブ 3 0 0、電子機器本体 4 0 0 を含む。超音波プローブ 3 0 0 は、超音波ヘッドユニット 2 2 0、処理装置 3 3 0 を含む。電子機器本体 4 0 0 は、制御部 4 1 0、処理部 4 2 0、ユーザーインターフェース部 4 3 0、表示部 4 4 0 を含む。

20

## 【 0 1 4 9 】

処理装置 3 3 0 は、送受信制御部 3 3 4、受信部 3 3 5 (アナログフロントエンド部) を含む。超音波ヘッドユニット 2 2 0 は、素子チップ 2 0 0 (超音波トランスデューサーデバイス) と、素子チップ 2 0 0 を回路基板 (例えばリジッド基板) に接続する接続部 2 1 0 (コネクタ部) と、を含む。回路基板には、送受信制御部 3 3 4、受信部 3 3 5 が実装されている。接続部 2 1 0 は、集積回路装置 5 0 0 を含む。集積回路装置 5 0 0 は、送信部 3 3 2 を含む。

30

## 【 0 1 5 0 】

超音波を送信する場合には、送受信制御部 3 3 4 が送信部 3 3 2 に対して送信指示を行い、送信部 3 3 2 がその送信指示を受けて駆動信号を高電圧に増幅して駆動電圧を出力する。受信部 3 3 5 は不図示のリミッター回路を有しており、そのリミッター回路が駆動電圧を遮断する。超音波の反射波を受信する場合には、素子チップ 2 0 0 により検出された反射波の信号を受信部 3 3 5 が受信する。受信部 3 3 5 は、送受信制御部 3 3 4 からの受信指示に基づいて、反射波の信号を処理 (例えば増幅処理や、A / D 変換処理等) し、処理後の信号を処理部 4 2 0 に送信する。処理部 4 2 0 は、その信号を映像化して表示部 4 4 0 に表示させる。

## 【 0 1 5 1 】

なお、本実施形態の超音波測定装置は、上記のような医療用の超音波診断装置に限らず、種々の電子機器に適用可能である。例えば、超音波トランスデューサーデバイスが適用された電子機器として、建築物等の内部を非破壊検査する診断機器や、ユーザーの指の動きを超音波の反射により検出するユーザーインターフェース機器等が想定される。

40

## 【 0 1 5 2 】

なお、上記のように本実施形態について詳細に説明したが、本発明の新規事項および効果から実体的に逸脱しない多くの変形が可能であることは当業者には容易に理解できるであろう。従って、このような変形例はすべて本発明の範囲に含まれるものとする。例えば、明細書又は図面において、少なくとも一度、より広義または同義な異なる用語と共に記載された用語は、明細書又は図面のいかなる箇所においても、その異なる用語に置き換え

50

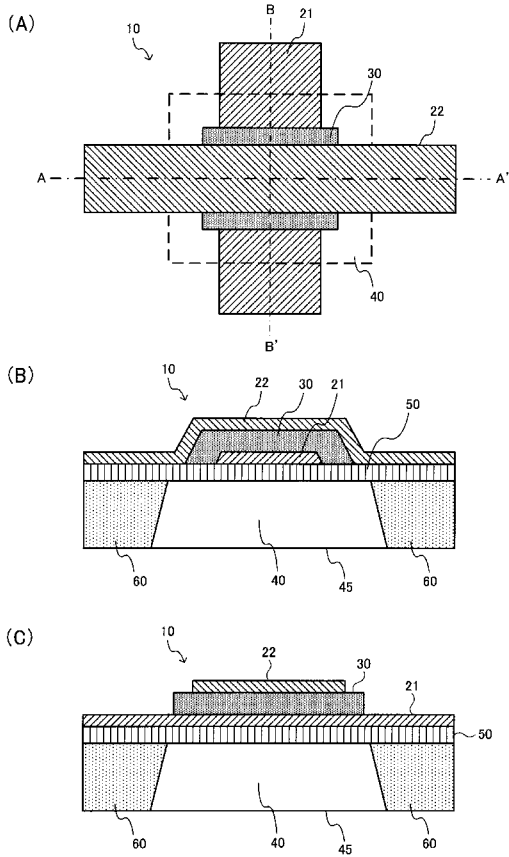
ることができる。また本実施形態及び変形例の全ての組み合わせも、本発明の範囲に含まれる。また集積回路装置、超音波素子、超音波トランスデューサーデバイス、超音波ヘッドユニット、超音波プローブ、超音波診断装置の構成・動作や、集積回路装置の実装手法、超音波ビームのスキャン手法等も、本実施形態で説明したものに限定されず、種々の変形実施が可能である。

【符号の説明】

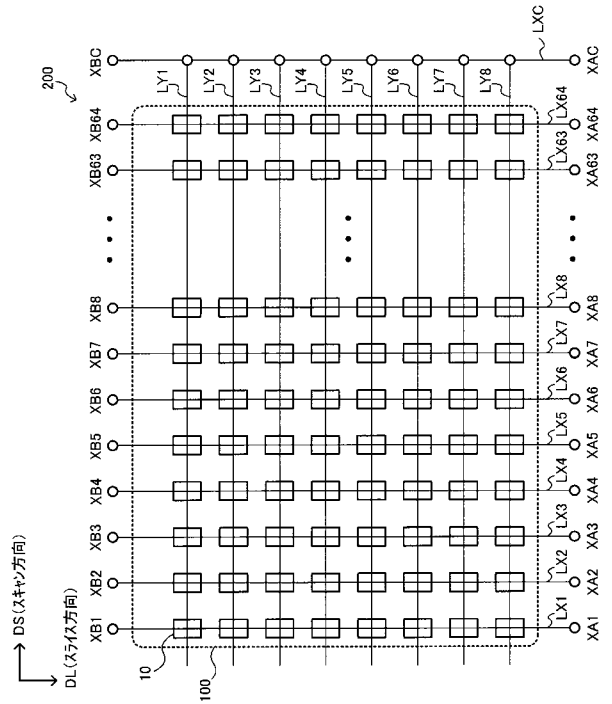
【0153】

10 超音波素子、21 下部電極、22 上部電極、30 圧電体層、  
 40 空洞領域、45 開口部、50 振動膜、60 シリコン基板、  
 100 超音波素子アレイ、110 第1の集積回路装置、 10  
 115 異方性導電フィルム、120 第2の集積回路装置、  
 125 異方性導電フィルム、130 第1のフレキシブル基板、  
 140 第2のフレキシブル基板、200 超音波トランスデューサーデバイス、  
 210 接続部、220 ヘッドユニット、230 接触部材、  
 240 プローブ筐体、250 支持部材、260 固定用部材、  
 300 超音波プローブ、310 プローブヘッド、320 プローブ本体、  
 330 処理装置、332 送信部、334 送受信制御部、  
 335 受信部、350 ケーブル、400 電子機器本体、  
 410 制御部、420 処理部、  
 421 ~ 424 コネクタ、425 ヘッドユニット側コネクタ、 20  
 426 プローブ本体側コネクタ、430 ユーザーインターフェース部、  
 431 ~ 433 リジッド基板、440 表示部、500 集積回路装置、  
 520 送信回路、550 アナログフロントエンド回路、560 送受信制御回路、  
 600 筐体、610 音響部材、  
 CTS1 第1の制御回路、CTS2 第2の制御回路、  
 D1 第1の方向、D2 第2の方向、DL スライス方向、DS スキャン方向、  
 HL1 第1の長辺、HL2 第2の長辺、HS1 第1の短辺、HS2 第2の短辺、  
 LT1 ~ LT64 第1 ~ 第64の信号線、  
 LX1 ~ LX64 第1 ~ 第64の信号電極線、  
 LXC コモン電極線、LY1 ~ LY8 第1 ~ 第8のコモン電極線、 30  
 TCA1 ~ TCA4、TCB1 ~ TCB4 制御端子、  
 TT1 ~ TT64 第1 ~ 第64の送信端子、  
 TX1 ~ TX64 第1 ~ 第64の送信回路、  
 XA1 ~ XA64 第1 ~ 第64の信号端子、  
 XAC, XBC コモン端子

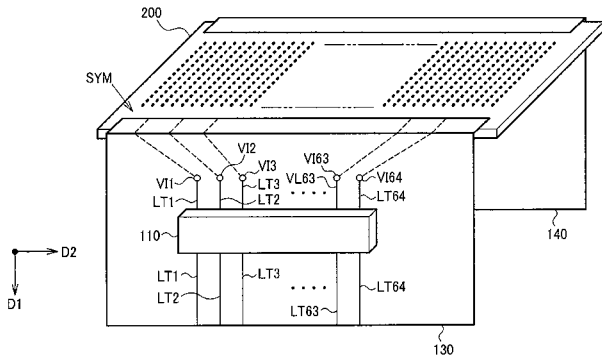
【図1】



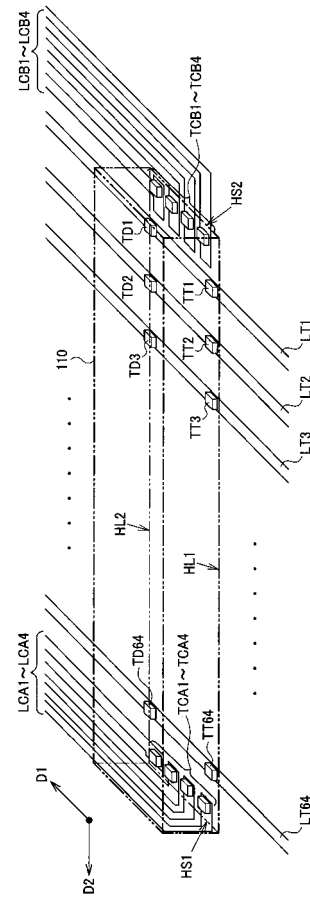
【図2】



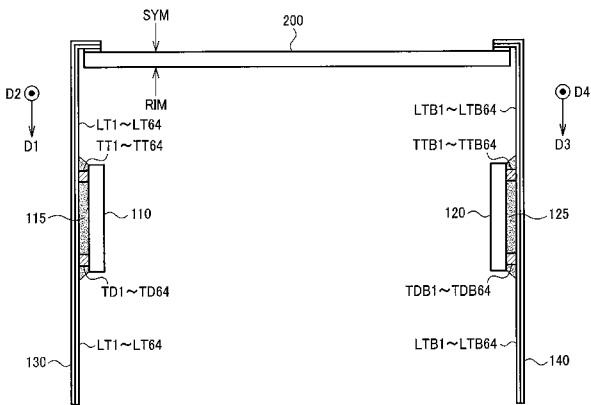
【図3】



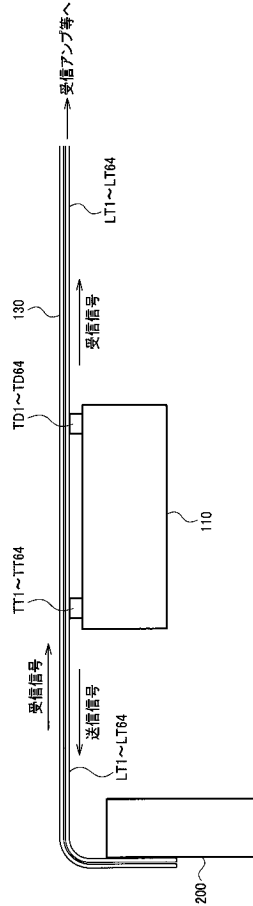
【図5】



【図4】

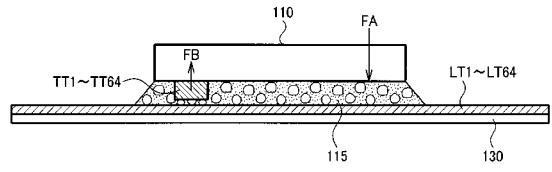


【図 6】

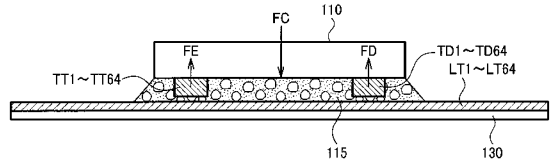


【図 7】

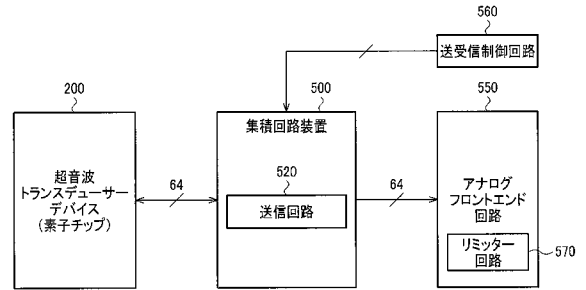
(A)



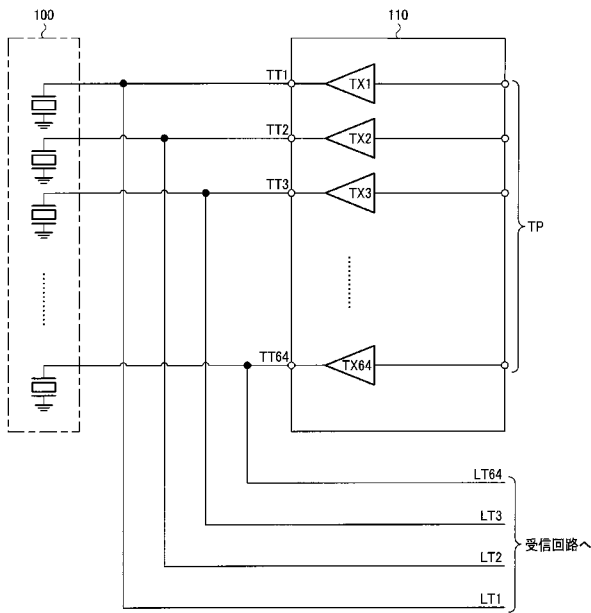
(B)



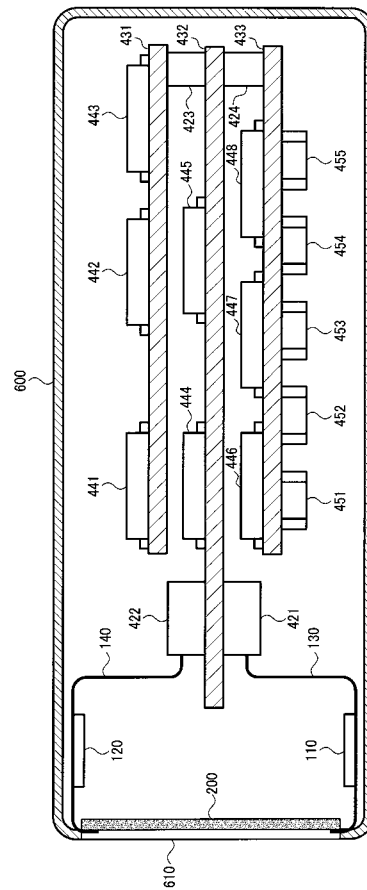
【図 8】



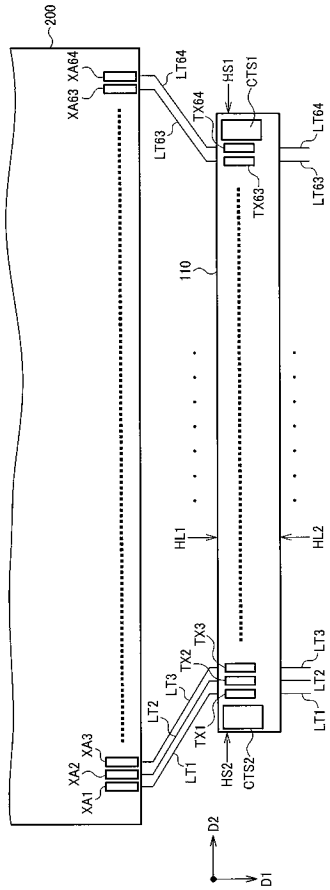
【図 9】



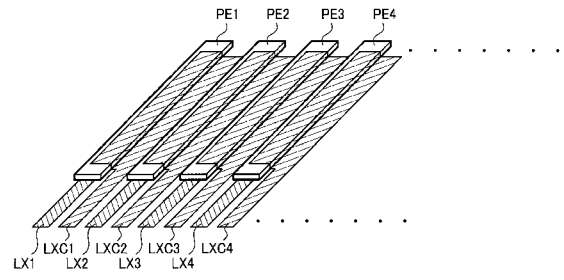
【図 10】



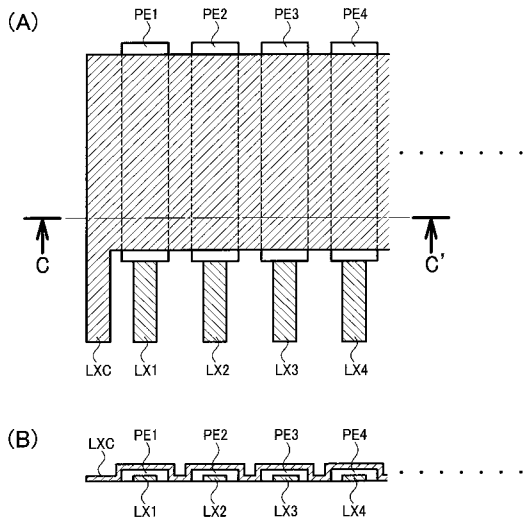
【 図 1 1 】



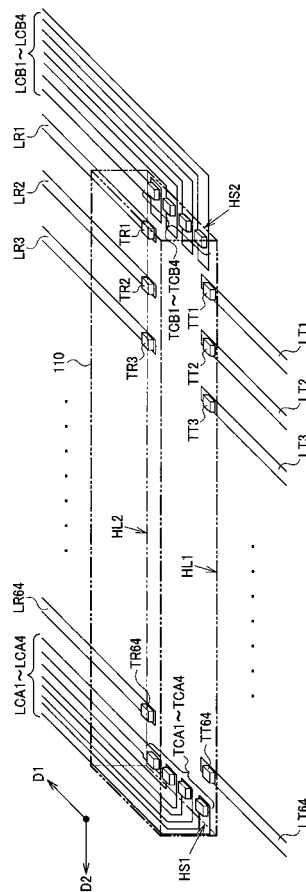
【 図 1 2 】



【 図 1 3 】

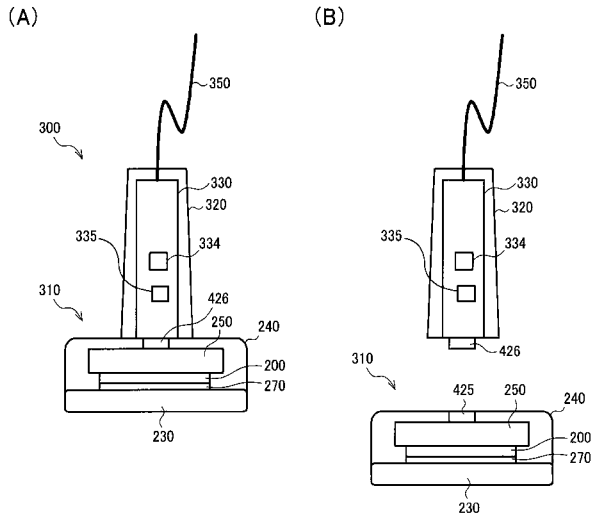


【 図 1 4 】

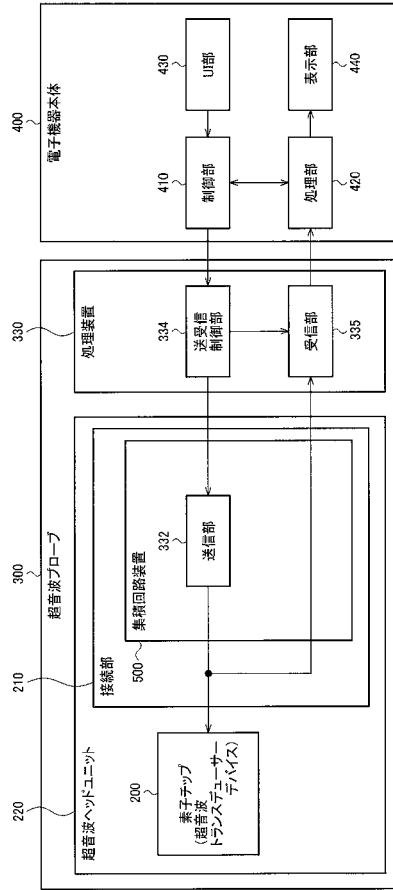




【図19】



【図20】



---

フロントページの続き

(51)Int.Cl.

F I

テーマコード(参考)

H 0 1 L 41/08

C

H 0 1 L 41/08

K

H 0 1 L 41/08

Z

|                |  |         |            |
|----------------|--|---------|------------|
| 专利名称(译)        | 超声波测量装置，头部装置，探头和诊断装置   |         |            |
| 公开(公告)号        | <a href="#">JP2014086934A</a>  | 公开(公告)日 | 2014-05-12 |
| 申请号            | JP2012235418   | 申请日     | 2012-10-25 |
| [标]申请(专利权)人(译) | 精工爱普生株式会社  |         |            |
| 申请(专利权)人(译)    | 精工爱普生公司  |         |            |
| [标]发明人         | 遠藤甲午   |         |            |
| 发明人            | 遠藤 甲午  |         |            |
| IPC分类号         | H04R17/00 A61B8/00 H01L41/09 H04R31/00 H01L41/08   |         |            |
| CPC分类号         | G01H11/08 A61B8/4411 A61B8/4483 A61B8/4488 A61B8/4494  |         |            |
| FI分类号          | H04R17/00.332.A A61B8/00 H01L41/08.J H01L41/08.L H04R31/00.330 H01L41/08.C H01L41/08.K H01L41/08.Z   |         |            |
| F-TERM分类号      | 4C601/BB03 4C601/BB07 4C601/BB08 4C601/BB21 4C601/BB23 4C601/EE13 4C601/GA03 4C601/GB06 4C601/GB19 4C601/GB20 4C601/GB21 4C601/GB22 5D019/AA25 5D019/BB19 5D019/BB25 5D019/FF04 5D019/HH02 |         |            |
| 代理人(译)         | 宫坂和彦<br>渡边和明   |         |            |
| 其他公开文献         | JP6186696B2  |         |            |
| 外部链接           | <a href="#">Espacenet</a>  |         |            |

摘要(译)

要解决的问题：提供能够使装置小型化的超声波测量装置，头部单元，探头，诊断装置等。超声波测量装置包括超声波换能器装置200，柔性基板130和集成电路装置110。多条信号电极线LX至LX的每条信号电极线具有电极层，其中超声波元件的信号电极形成在基板60上。多个信号端子XA 1至XA 64中的任一个连接到多个信号电极线LX 1至LX 64的每个信号电极线的一端。柔性基板130的多条信号线LT1至LT64中的任一条连接到多个信号端子XA1至XA64的每个信号端子。集成电路器件110安装在柔性基板130上，使得集成电路器件110的长边方向沿与第一方向D1交叉的第二方向D2延伸。点域

