

(19) 日本国特許庁(JP)

(12) 特 許 公 報(B2)

(11) 特許番号

特許第5261462号  
(P5261462)

(45) 発行日 平成25年8月14日(2013.8.14)

(24) 登録日 平成25年5月2日(2013.5.2)

(51) Int.Cl. F 1  
A 6 1 B 8/12 (2006.01) A 6 1 B 8/12

請求項の数 11 (全 17 頁)

(21) 出願番号	特願2010-254702 (P2010-254702)	(73) 特許権者	390029791 日立アロカメディカル株式会社 東京都三鷹市牟礼6丁目2番1号
(22) 出願日	平成22年11月15日(2010.11.15)	(74) 代理人	110001210 特許業務法人YK I 国際特許事務所
(62) 分割の表示	特願2000-151990 (P2000-151990) の分割	(72) 発明者	望月 剛 東京都三鷹市牟礼6丁目2番1号 アロ カ株式会社内
原出願日	平成12年5月23日(2000.5.23)	(72) 発明者	広瀬 昌紀 東京都三鷹市牟礼6丁目2番1号 アロ カ株式会社内
(65) 公開番号	特開2011-31071 (P2011-31071A)	審査官	杉田 翠
(43) 公開日	平成23年2月17日(2011.2.17)		
審査請求日	平成22年11月15日(2010.11.15)		

最終頁に続く

(54) 【発明の名称】 超音波診断装置

(57) 【特許請求の範囲】

【請求項1】

体腔内用超音波探触子と前記体腔内用超音波探触子の出力に基づく画像を表示する本体部とを有した超音波診断装置において、

前記体腔内用超音波探触子は、操作者により把持される把持部の姿勢角を検出する姿勢角検出手段を有し、

前記本体部は、

超音波ビームの走査面にて得られる超音波断層画像を示す情報を、前記姿勢角検出手段によって検出された姿勢角に基づいて、前記体腔内用超音波探触子から所定方向を見たときの画像を示す探触子基準画像情報へと変換する変換手段と、

前記探触子基準画像情報に応じた画像を表示する探触子基準画像表示手段と、  
を有することを特徴とする超音波診断装置。

【請求項2】

請求項1に記載の超音波診断装置において、

前記本体部は、

前記姿勢角検出手段によって検出された姿勢角で規定される向きに描かれる姿勢角表示図形を表示する姿勢表示手段を有すること、

を特徴とする超音波診断装置。

【請求項3】

体腔内用超音波探触子と前記体腔内用超音波探触子の出力に基づく画像を表示する本体

部とを有した超音波診断装置において、

前記体腔内用超音波探触子は、

操作者により把持される把持部の姿勢角を検出する姿勢角検出手段と、

体腔内に挿入される挿入部の先端部に、前記挿入部の軸を中心として回転可能に設けられた超音波振動子と、

前記把持部に対する相対的な前記超音波振動子の回転角を検出する回転角検出手段と、

を有し、

前記本体部は、

超音波ビームの走査面にて得られる超音波断層画像を示す情報を、前記姿勢角検出手段によって検出された姿勢角と、前記回転角検出手段によって検出された回転角とに基づいて、前記体腔内用超音波探触子から所定方向を見たときの画像を示す探触子基準画像情報へと変換する変換手段と、

前記探触子基準画像情報に応じた画像を表示する探触子基準画像表示手段と、

を有することを特徴とする超音波診断装置。

#### 【請求項 4】

請求項 3 に記載の超音波診断装置において、

前記本体部は、

前記姿勢角検出手段によって検出された姿勢角で規定される向きに描かれる姿勢角表示図形と、前記回転角検出手段によって検出された回転角で規定される向きに描かれる回転角表示図形と、を表示する振動子方位表示手段を有すること、

を特徴とする超音波診断装置。

#### 【請求項 5】

請求項 3 に記載の超音波診断装置において、

前記超音波振動子は、

前記挿入部の軸に交差する揺動軸を中心として揺動可能に設けられ、

前記超音波診断装置は、

前記超音波振動子の揺動角を検出する揺動角検出手段を備え、

前記変換手段は、

超音波ビームの走査面にて得られる超音波断層画像を示す情報を、前記揺動角検出手段によって検出された揺動角に基づいて、前記体腔内用超音波探触子から所定方向を見たときの画像を示す探触子基準画像情報へと変換すること、

を特徴とする超音波診断装置。

#### 【請求項 6】

請求項 5 に記載の超音波診断装置において、

前記本体部は、

前記姿勢角検出手段によって検出された姿勢角で規定される向きに描かれる姿勢角表示図形と、前記回転角検出手段によって検出された回転角で規定される向きに描かれる回転角表示図形と、前記揺動角検出手段によって検出された揺動角で規定される向きに描かれる揺動角表示図形と、を表示する振動子方位表示手段を有すること、

を特徴とする超音波診断装置。

#### 【請求項 7】

体腔内用超音波探触子と前記体腔内用超音波探触子の出力に基づく画像を表示する本体部とを有した超音波診断装置において、

前記体腔内用超音波探触子は、

操作者により把持される把持部の姿勢角を検出する姿勢角検出手段と、

体腔内に挿入される挿入部の軸に交差する揺動軸を中心として揺動可能に設けられた超音波振動子と、

前記超音波振動子の揺動角を検出する揺動角検出手段と、

を有し、

前記本体部は、

10

20

30

40

50

超音波ビームの走査面にて得られる超音波断層画像を示す情報を、前記姿勢角検出手段によって検出された姿勢角と、前記揺動角検出手段によって検出された揺動角とに基づいて、前記体腔内用超音波探触子から所定方向を見たときの画像を示す探触子基準画像情報へと変換する変換手段と、

前記探触子基準画像情報に応じた画像を表示する探触子基準画像表示手段と、  
を有すること、  
を特徴とする超音波診断装置。

【請求項 8】

請求項 7 に記載の超音波診断装置において、  
前記本体部は、

前記姿勢角検出手段によって検出された姿勢角で規定される向きに描かれる姿勢角表示図形と、前記揺動角検出手段によって検出された揺動角で規定される向きに描かれる揺動角表示図形と、を表示する振動子方位表示手段を有すること、

を特徴とする超音波診断装置。

【請求項 9】

体腔内用超音波探触子と前記体腔内用超音波探触子の出力に基づく画像を表示する本体部とを有した超音波診断装置において、

前記体腔内用超音波探触子は、

体腔内に挿入される挿入部の先端部に、前記挿入部の軸を中心として回転可能に設けられた超音波振動子と、

操作者により把持される把持部に対する相対的な前記超音波振動子の回転角を検出する回転角検出手段と、

を有し、

前記本体部は、

超音波ビームの走査面にて得られる超音波断層画像を示す情報を、前記回転角検出手段によって検出された回転角に基づいて、前記体腔内用超音波探触子から所定方向を見たときの画像を示す探触子基準画像情報へと変換する変換手段と、

前記探触子基準画像情報に応じた画像を表示する探触子基準画像表示手段と、

を有することを特徴とする超音波診断装置。

【請求項 10】

体腔内用超音波探触子と前記体腔内用超音波探触子の出力に基づく画像を表示する本体部とを有した超音波診断装置において、

前記体腔内用超音波探触子は、

体腔内に挿入される挿入部の軸に交差する揺動軸を中心として揺動可能に設けられた超音波振動子と、

前記超音波振動子の揺動角を検出する揺動角検出手段と、

を有し、

前記本体部は、

超音波ビームの走査面にて得られる超音波断層画像を示す情報を、前記揺動角検出手段によって検出された揺動角に基づいて、前記体腔内用超音波探触子から所定方向を見たときの画像を示す探触子基準画像情報へと変換する変換手段と、

前記探触子基準画像情報に応じた画像を表示する探触子基準画像表示手段と、

を有することを特徴とする超音波診断装置。

【請求項 11】

請求項 10 に記載の超音波診断装置において、

前記超音波振動子は、

前記挿入部の先端部に、前記挿入部の軸を中心として回転可能に設けられ、

前記超音波診断装置は、

操作者により把持される把持部に対する相対的な前記超音波振動子の回転角を検出する回転角検出手段を有し、

10

20

30

40

50

前記変換手段は、

前記超音波ビームの走査面にて得られる超音波断層画像を示す情報を、前記揺動角検出手段によって検出された揺動角と、前記回転角検出手段によって検出された回転角とに基づいて、前記探触子基準画像情報へと変換することを特徴とする超音波診断装置。

【発明の詳細な説明】

【技術分野】

【0001】

本発明は、超音波振動子を体腔内に挿入して診断を行う体腔内用超音波探触子を用いた超音波診断装置に関する。

【背景技術】

【0002】

従来、被検者の体腔内に挿入して被検部位の超音波画像を得る体腔内用超音波探触子及びそれを用いた超音波診断装置が知られている。図10は従来の体腔内挿入型の超音波探触子の正面図である。このような超音波探触子は、体腔内に挿入されるロッド形状の挿入部2を有し、その挿入部2の振動子格納部4に振動子アレイが内蔵される。また、挿入部2の反対側の端部には把持部6が設けられ、操作者はこの把持部6を持って、挿入部2を体腔内に挿入する。なお、当該挿入部2内を通される信号線、ワイヤによって振動子格納部4側と把持部6側との間での信号や機械的な動きの伝達が行われる。

【0003】

図11は、振動子格納部4の模式的な断面図である。振動子格納部4にはコンベックス型の振動子アレイ8が挿入部の挿入方向に沿った軸（ロッド軸）の前方を向いて配置されている。この図ではコンベックス型振動子アレイが形成する超音波ビームは紙面に沿って電子走査され、この走査面での断層画像が得られる。

【発明の概要】

【発明が解決しようとする課題】

【0004】

体腔内用超音波探触子は、超音波振動子が内蔵される先端部が体腔内に挿入されて使用される。すなわち、経皮的超音波探触子のように超音波振動子の向きを目で見て確認することができない。特に、把持部はロッド軸に対して軸対称に近い形状に構成される場合がある。この場合には、把持部をロッド軸の周りに回転させて握ることが可能であるため、ロッド軸の周りでの超音波振動子の回転角が不明確になりやすい。このようなことから、超音波振動子にて送受波される超音波ビームがどちらを向いているのか、またどの断層面での画像が得られているのかを操作者が把握することが難しく、被検者のどの部位が観察されているかを理解しにくい。さらに、挿入部に対して超音波振動子が相対的に回転可能である場合には超音波振動子の方位状態が複雑となり、観察されている部位の理解が一層、難しくなるという問題があった。

【0005】

本発明は上記問題点を解決するためになされたものであって、超音波ビームによる観察部位を特定することが容易な体腔内用超音波探触子及び超音波診断装置を提供することを目的とする。

【課題を解決するための手段】

【0006】

本発明に係る体腔内用超音波探触子は、先端部に超音波振動子を備え、体腔内に挿入される挿入部と、体腔外にて操作者により把持され前記挿入部を支持する把持部と、前記把持部の姿勢を検出する姿勢検出手段とを有するものである。

【0007】

操作者は探触子の把持部を持って、挿入部を体腔内に挿入し、これにより超音波振動子が体腔内に挿入される。ここで超音波振動子は単振動子、振動子アレイのいずれでもよい。把持部の姿勢を変えるとそれに応じて、超音波振動子の向きも変わる。本発明によれば、姿勢検出手段により把持部の姿勢が検出され、これにより体腔内に挿入された超音波振

10

20

30

40

50

動子の向きを把握することができる。姿勢検出手段は、把持部の姿勢の情報として、例えば、挿入部の軸の周りでの把持部の回転角度や当該軸の向きを出力する。

【0008】

本発明に係る体腔内用超音波探触子は、先端部に超音波振動子を備え、体腔内に挿入される挿入部と、体腔外にて操作者により把持され前記挿入部を支持する把持部と、前記把持部の姿勢を検出する姿勢検出手段と、前記超音波振動子を前記把持部に対して相対的に前記挿入部の軸の周りに回転させる振動子回転手段と、前記振動子回転手段による振動子回転角を検出する回転角検出手段とを有するものである。

【0009】

本発明によれば、超音波振動子は挿入部の軸の周りに把持部に対して相対的に回転できるように構成される。つまり、操作者が振動子回転手段を操作することにより、把持部を回転させることなく、超音波振動子の向きだけを変えることができる。姿勢検出手段が把持部の姿勢を検出し、回転角検出手段が超音波振動子の挿入部の軸の周りの回転角度を検出する。これらの検出情報に基づいて、操作者は超音波振動子が体腔内でどの方向を向いているかを知ることができる。また、これら検出情報は超音波診断装置の本体へ出力され、その制御等に利用することができる。

【0010】

本発明の好適な態様は、前記姿勢検出手段が、前記挿入部の軸の周りでの前記把持部の回転角を検出する体腔内用超音波探触子である。

【0011】

把持部の姿勢のうち挿入部の軸の周りでの回転が特に操作者に把握しづらかったが、本態様では、この挿入部の軸の周りでの把持部の回転角が検出される。それに伴い、超音波振動子の向きを特定することが容易となる。

【0012】

本発明に係る体腔内用超音波探触子においては、前記姿勢検出手段が、前記把持部に取り付けられた重力センサを含むことを特徴とする。

【0013】

本発明によれば、例えば、重力センサが検知する重力の向きや検出値の大きさに基づいて重力センサの姿勢が検出され、これにより当該重力センサが固定された把持部の姿勢が検出される。

【0014】

他の本発明に係る体腔内用超音波探触子は、さらに、前記挿入部の軸に交差する揺動軸を中心として前記超音波振動子を揺動させる揺動手段と、前記超音波振動子の揺動角を検出する揺動角検出手段とを有するものである。

【0015】

本発明によれば、超音波振動子は挿入部の軸の周りに回転できるだけでなく、揺動手段により当該軸に対する角度を変えることができる。揺動は挿入部の軸に交差する揺動軸を中心として行われ、揺動角検出手段は超音波振動子の揺動軸の周りの揺動角を検出してその情報を出力する。操作者はその揺動角情報と、姿勢検出手段が出力する姿勢情報及び回転角検出手段が出力する回転角情報とにより、超音波振動子が体腔内でどの方向を向いているかを知ることができる。

【0016】

本発明の好適な態様は、前記揺動軸が、前記超音波振動子により形成される超音波ビームの走査面上にあることを特徴とする体腔内用超音波探触子である。

【0017】

本態様においては、超音波振動子が振動子アレイである場合には電子走査により電子走査面を形成することにより2次元的な観察が可能となる。また超音波振動子が単振動子である場合には、メカニカル走査によりその走査面上での2次元的な観察が可能となる。さらにその電子走査面上又はメカニカルな走査面上に揺動軸を配置して超音波振動子を挿入部の先端で揺動させることにより当該走査面を振らせることができる。これにより3次元

10

20

30

40

50

空間での超音波エコーを取得することができ、3次元的な観察を行うことができる。このような3次元的な観察を行う場合においても、姿勢検出手段、回転角検出手段、揺動角検出手段により、観察している部位を特定することが容易となる。

【0018】

本発明に係る超音波診断装置は、体腔内用超音波探触子が、操作者により把持された把持部の姿勢を検出する姿勢検出手段を有し、本体部が、前記把持部の姿勢情報を表示する姿勢表示手段を有するものである。

【0019】

本発明によれば、把持部の姿勢情報が、例えば超音波断層画像の表示画面などに、数値や図によって示され、それらから操作者が超音波振動子の向きを認識することができる。また、把持部の姿勢情報を超音波振動子の向き又は走査面の向きとして図示等により表示することもできる。このように姿勢情報を表示することにより、超音波診断において観察部位を的確に特定することができる。

【0020】

他の本発明に係る超音波診断装置は、体腔内用超音波探触子が、操作者により把持された把持部の姿勢を検出する姿勢検出手段と、挿入部の軸に交差する揺動軸を中心として揺動可能に設けられた超音波振動子と、前記超音波振動子の揺動角を検出する揺動角検出手段とを有し、本体部が、前記把持部の姿勢情報と前記超音波振動子の揺動状態情報とに基づいて前記体腔内での前記超音波振動子の向きを表示する振動子方位表示手段を有するものである。

【0021】

本発明によれば、超音波振動子は挿入部の軸に交差する揺動軸を中心として揺動可能である。これらの動きによって、超音波振動子は挿入部の先端において向きを変えることができる。揺動角検出手段により検出された揺動角と姿勢検出手段により得られる把持部の姿勢とによって、被検体に対して超音波振動子がどのように向いているかを特定することができる。振動子方位表示手段がその超音波振動子の向きを表示することにより、観察部位を的確に把握、特定しながら超音波診断を行うことができる。

【0022】

別の本発明に係る超音波診断装置は、体腔内用超音波探触子が、操作者により把持された把持部の姿勢を検出する姿勢検出手段と、体腔内に挿入される挿入部の先端部に前記挿入部の軸を中心として回転可能に設けられた超音波振動子と、前記把持部に対する相対的な前記超音波振動子の回転状態を検出する回転状態検出手段とを有し、本体部が、前記把持部の姿勢情報と前記超音波振動子の回転状態情報とに基づいて前記体腔内での前記超音波振動子の向きを表示する振動子方位表示手段を有するものである。

【0023】

本発明によれば、超音波振動子は挿入部の軸を中心として回転可能である。これらの動きによって、超音波振動子は挿入部の先端において向きを変えることができる。超音波振動子の回転状態とは、この挿入部に対して、軸先端において超音波振動子がどのような向きにあるかの状態をいう。回転状態検出手段は、把持部に対する相対的な回転状態を検出する。この回転状態と姿勢検出手段により得られる把持部の姿勢とによって、被検体に対して超音波振動子がどのように向いているかを特定することができる。振動子方位表示手段がその超音波振動子の向きを表示することにより、観察部位を的確に把握、特定しながら超音波診断を行うことができる。

【0024】

さらに別の本発明に係る超音波診断装置においては、前記振動子方位表示手段が、超音波ビームの走査面にて得られる超音波断層画像を、所定の視点から見たときの当該走査面の位置に応じた画像に変換して表示することを特徴とする。

【0025】

本発明は、体腔内用超音波探触子と前記体腔内用超音波探触子の出力に基づく画像を表示する本体部とを有した超音波診断装置において、前記体腔内用超音波探触子は、操作者

10

20

30

40

50

により把持される把持部の姿勢角を検出する姿勢角検出手段を有し、前記本体部は、超音波ビームの走査面にて得られる超音波断層画像を示す情報を、前記姿勢角検出手段によって検出された姿勢角に基づいて、前記体腔内用超音波探触子から所定方向を見たときの画像を示す探触子基準画像情報へと変換する変換手段と、前記探触子基準画像情報に応じた画像を表示する探触子基準画像表示手段と、を有することを特徴とする。

【0026】

また、本発明に係る超音波診断装置は、望ましくは、前記本体部は、前記姿勢角検出手段によって検出された姿勢角で規定される向きに描かれる姿勢角表示図形を表示する姿勢表示手段を有する。

【0027】

また、本発明は、体腔内用超音波探触子と前記体腔内用超音波探触子の出力に基づく画像を表示する本体部とを有した超音波診断装置において、前記体腔内用超音波探触子は、操作者により把持される把持部の姿勢角を検出する姿勢角検出手段と、体腔内に挿入される挿入部の先端部に、前記挿入部の軸を中心として回転可能に設けられた超音波振動子と、前記把持部に対する相対的な前記超音波振動子の回転角を検出する回転角検出手段と、を有し、前記本体部は、超音波ビームの走査面にて得られる超音波断層画像を示す情報を、前記姿勢角検出手段によって検出された姿勢角と、前記回転角検出手段によって検出された回転角とに基づいて、前記体腔内用超音波探触子から所定方向を見たときの画像を示す探触子基準画像情報へと変換する変換手段と、前記探触子基準画像情報に応じた画像を表示する探触子基準画像表示手段と、を有することを特徴とする。

【0028】

また、本発明に係る超音波診断装置は、望ましくは、前記本体部は、前記姿勢角検出手段によって検出された姿勢角で規定される向きに描かれる姿勢角表示図形と、前記回転角検出手段によって検出された回転角で規定される向きに描かれる回転角表示図形と、を表示する振動子方位表示手段を有する。

【0029】

また、本発明に係る超音波診断装置は、望ましくは、前記超音波振動子は、前記挿入部の軸に交差する揺動軸を中心として揺動可能に設けられ、前記超音波診断装置は、前記超音波振動子の揺動角を検出する揺動角検出手段を備え、前記変換手段は、超音波ビームの走査面にて得られる超音波断層画像を示す情報を、前記揺動角検出手段によって検出された揺動角に基づいて、前記体腔内用超音波探触子から所定方向を見たときの画像を示す探触子基準画像情報へと変換する。

【0030】

また、本発明に係る超音波診断装置は、望ましくは、前記本体部は、前記姿勢角検出手段によって検出された姿勢角で規定される向きに描かれる姿勢角表示図形と、前記回転角検出手段によって検出された回転角で規定される向きに描かれる回転角表示図形と、前記揺動角検出手段によって検出された揺動角で規定される向きに描かれる揺動角表示図形と、を表示する振動子方位表示手段を有する。

【0031】

本発明は、体腔内用超音波探触子と前記体腔内用超音波探触子の出力に基づく画像を表示する本体部とを有した超音波診断装置において、前記体腔内用超音波探触子は、操作者により把持される把持部の姿勢角を検出する姿勢角検出手段と、体腔内に挿入される挿入部の軸に交差する揺動軸を中心として揺動可能に設けられた超音波振動子と、前記超音波振動子の揺動角を検出する揺動角検出手段と、を有し、前記本体部は、超音波ビームの走査面にて得られる超音波断層画像を示す情報を、前記姿勢角検出手段によって検出された姿勢角と、前記揺動角検出手段によって検出された揺動角とに基づいて、前記体腔内用超音波探触子から所定方向を見たときの画像を示す探触子基準画像情報へと変換する変換手段と、前記探触子基準画像情報に応じた画像を表示する探触子基準画像表示手段と、を有すること、を特徴とする。

【0032】

また、本発明に係る超音波診断装置は、望ましくは、前記本体部は、前記姿勢角検出手段によって検出された姿勢角で規定される向きに描かれる姿勢角表示図形と、前記揺動角検出手段によって検出された揺動角で規定される向きに描かれる揺動角表示図形と、を表示する振動子方位表示手段を有する。

【0033】

また、本発明は、体腔内用超音波探触子と前記体腔内用超音波探触子の出力に基づく画像を表示する本体部とを有した超音波診断装置において、前記体腔内用超音波探触子は、体腔内に挿入される挿入部の先端部に、前記挿入部の軸を中心として回転可能に設けられた超音波振動子と、操作者により把持される把持部に対する相対的な前記超音波振動子の回転角を検出する回転角検出手段と、を有し、前記本体部は、超音波ビームの走査面にて得られる超音波断層画像を示す情報を、前記回転角検出手段によって検出された回転角に基づいて、前記体腔内用超音波探触子から所定方向を見たときの画像を示す探触子基準画像情報へと変換する変換手段と、前記探触子基準画像情報に応じた画像を表示する探触子基準画像表示手段と、を有することを特徴とする。また、本発明は、体腔内用超音波探触子と前記体腔内用超音波探触子の出力に基づく画像を表示する本体部とを有した超音波診断装置において、前記体腔内用超音波探触子は、体腔内に挿入される挿入部の軸に交差する揺動軸を中心として揺動可能に設けられた超音波振動子と、前記超音波振動子の揺動角を検出する揺動角検出手段と、を有し、前記本体部は、超音波ビームの走査面にて得られる超音波断層画像を示す情報を、前記揺動角検出手段によって検出された揺動角に基づいて、前記体腔内用超音波探触子から所定方向を見たときの画像を示す探触子基準画像情報へと変換する変換手段と、前記探触子基準画像情報に応じた画像を表示する探触子基準画像表示手段と、を有することを特徴とする。また、本発明に係る超音波診断装置は、望ましくは、前記超音波振動子は、前記挿入部の先端部に、前記挿入部の軸を中心として回転可能に設けられ、前記超音波診断装置は、操作者により把持される把持部に対する相対的な前記超音波振動子の回転角を検出する回転角検出手段を有し、前記変換手段は、前記超音波ビームの走査面にて得られる超音波断層画像を示す情報を、前記揺動角検出手段によって検出された揺動角と、前記回転角検出手段によって検出された回転角とに基づいて、前記探触子基準画像情報へと変換する。

【0034】

3次元空間内に形成される走査面上での走査エリアの形状は、それを観察する視点に応じて変化する。すなわち、視点を所定位置に固定すると、超音波振動子による走査面の向きに応じて当該走査面上にて得られる超音波断層画像の形状が変化する。本発明によれば、振動子方位表示手段は、把持部の姿勢情報と超音波振動子の回転状態情報とに基づいて走査面の向きを求める。そして、その向きと所定の視点との位置関係に基づいて超音波断層画像を変換し、あたかも3次元空間に形成された超音波断層画像を当該視点から見たような画像を生成し表示する。これにより、操作者は、変換された超音波断層画像から3次元空間での観察部位を直感的に理解することができる。

【発明の効果】

【0035】

本発明の体腔内用超音波探触子によれば、姿勢検出手段を設けたことにより、把持部の姿勢が検知され、超音波ビームの方向や走査面の位置を操作者が把握することが可能となる。特に、操作者が把持部を回転させて把持しても、その回転角を検出することができる。また、把持部に対して相対的に超音波振動子を回転させる場合において、その回転角、揺動角が検出されるので、この場合においても超音波ビームの方向や走査面の位置を操作者が把握することが可能となる。これにより、操作者が被検体のどの部位が観察されているかの理解が容易となる。

【0036】

本発明の超音波診断装置によれば、上記体腔内用超音波探触子から出力される回転角度等の角度情報を数値やグラフィカルなインジケータによって操作者に提示することができ、操作者は超音波ビームの方向や走査面の位置を容易に認識することができ、装置の操作

10

20

30

40

50

性向上が図られる。

【図面の簡単な説明】

【0037】

【図1】本発明の第1の実施形態に係る体腔内用超音波探触子の模式的な断面図である。

【図2】本発明の第1の実施形態に係る超音波診断装置の概略のブロック図である。

【図3】受信信号処理回路における画像生成機能を説明する概略のブロック図である。

【図4】表示器の画面表示の一例を示す模式図である。

【図5】表示器の画面表示の他の例を示す模式図である。

【図6】本発明の第2の実施形態に係る体腔内用超音波探触子の模式的な断面図である。

【図7】本発明の第2の実施形態に係る超音波診断装置の概略のブロック図である。

10

【図8】表示器における回転角表示の一例を示す模式図である。

【図9】表示器における回転角表示の他の例を示す模式図である。

【図10】従来の体腔内用超音波探触子の正面図である。

【図11】従来の体腔内用超音波探触子の先端部の模式的な断面図である。

【発明を実施するための形態】

【0038】

次に、本発明の実施形態について図面を参照して説明する。

【0039】

[実施の形態1]

図1は、本発明の第1の実施形態に係る体腔内用超音波探触子の模式的な断面図である。ちなみにこの超音波探触子は経腔探触子である。この超音波探触子10は、体腔内に挿入される挿入部12と、体腔外にて操作者が把持して超音波探触子10の操作を行う把持部14とに大別される。挿入部12はその先端に設けられる振動子格納部16と、振動子格納部16を体腔内の所望の位置に導くロッド部18とから構成される。振動子格納部16には振動子アレイ20aを含む振動子ユニット20が内蔵配置される。なお、把持部14はその後端から引き出されるケーブル22によって超音波診断装置本体に接続される。

20

【0040】

振動子アレイ20aとして例えばコンベックス型の振動子アレイが用いられる。振動子格納部16には、振動子ユニット20を揺動させる揺動機構30が設けられる。

【0041】

30

揺動機構30は、振動子ユニット20の両側に互いに平行に取り付けられた一对のアーム部材30aと、その平行状態を維持したままそれらアーム部材30aを相互に逆進退させる平行進退機構とからなり、平行進退機構は、前記一对のアーム部材30aに両端が回転自在に連結された連結アーム30bを含んでいる。連結アーム30bはその中央にて、挿入部12の中心軸(ロッド軸)に直交する支持軸の周りに回転自在に支持される。連結アーム30bを当該支持軸の周りに回転させることによりアーム部材30aの平行進退動作が実現され、振動子ユニット20が前記支持軸に平行な揺動軸を中心として揺動される。

【0042】

本実施形態の場合、揺動機構30の動作は、挿入部12内部に配置された回転自在なシャフト32をカップリング34を介してモータ36で回転させることより行われる。例えば、シャフト32と連結アーム30bとの間での回転駆動力の伝達に傘歯車を用いることにより、モータ36によるロッド軸周りの回転運動を支持軸周りの回転運動に変換することができる。

40

【0043】

図1において、振動子アレイ20aはアレイ方向が紙面に直交し、挿入方向正面方向に向いた電子走査面40を形成している。上述した振動子ユニット20を揺動させる構成により、電子走査面40を当該電子走査面に垂直な方向42に揺動させることができ、被検体内を超音波ビームで3次的に走査することが可能となる。

【0044】

50

ちなみに、シャフト32が挿通されるロッド部18の内部には、振動子アレイ20aから各振動子ごとに引き出される信号線を束ねた信号線群50(図1においては、把持部14内部のみの図示を行っている)も挿通される。そのため、シャフト32の周囲にはシャフトカバー52が配置され、シャフト32と信号線群50との接触が回避される。なお、シャフトカバー52は信号線群50の容易な挿通を可能にするため挿入部12の軸中心から偏位した位置に配置されることが好ましい。

【0045】

モータ36は、例えば、DCサーボモータであり、シャフト32の回転角度を検出する回転角度検出器を含んでいる。この回転角度検出器の出力信号に基づいて、振動子ユニット20の揺動角を検出することができる。

10

【0046】

また、把持部14には、把持部14の姿勢を検出する姿勢センサ60が設けられる。姿勢センサ60は、例えば、歪みゲージ素子を用いて構成することができる。歪みゲージ素子で重力による素子の歪みを検出することにより、当該素子が取り付けられた把持部14に作用する重力の方向が検出される。これにより、重力の方向を基準とした把持部14の姿勢を検出することができる。実際的な使用にあっては探触子10のロッド軸をほぼ水平な姿勢で使用することが多い。ここでは、そのような場合であって、姿勢センサ60がロッド軸周りでの把持部14の回転角度を検出する場合を説明する。

【0047】

図2は、本発明の実施形態に係る超音波診断装置の概略のブロック図であり、上記超音波探触子10を用いる超音波診断装置を示すものである。

20

【0048】

送信回路70は振動子アレイ20aを構成する複数の振動子に対応して、振動子アレイ20aへ複数チャンネルの送信パルスを供給する。各チャンネルの送信パルス相互には、システムコントローラ72の制御に基づいて、送信ビームを形成するために必要な遅延時間が付与される。マルチプレクサ74は、システムコントローラ72の制御に従って、コンベックス型の振動子アレイ20aを構成する振動子のうち送受信開口を構成するものを選択する。すなわち、マルチプレクサ74により選択された振動子が送信回路70からの送信パルスを供給されて、超音波ビームを形成する。マルチプレクサ74の切り換え動作により、送受信開口を振動子アレイ20aの振動子面に沿って移動させることができ、これにより超音波ビームを電子走査面40に沿ってステアリングすることができる。このステアリングの角度を電子走査角と称することとする。

30

【0049】

一方、受信系は、受信増幅回路80、A/D変換器(analog-to-digital converter)82、整相加算回路84、受信信号処理回路86、表示器88を含んで構成される。

【0050】

受信増幅回路80は、マルチプレクサ74の動作により構成される受信開口に対応するチャンネルから受信信号を入力され、これを増幅する。また、A/D変換器82は、受信増幅回路80から出力されるアナログの受信信号を各チャンネルごとにデジタル信号に変換する。

40

【0051】

整相加算回路84は、デジタル遅延器を用いて各チャンネル間の位相を調節した後、加算器により各チャンネルの受信信号を互いに加算し、受信フォーカスを実現する。ここでシステムコントローラ72がデジタル遅延器の遅延量を各チャンネルごとに調節・制御する。整相加算回路84は複数チャンネルの受信信号を加算によって合成し、1つのデジタル受信信号を生成する。

【0052】

受信信号処理回路86は、整相加算回路84から出力される受信信号に対して、フィルタ処理、対数圧縮、検波等を行って必要なエコー情報を取得すると共に、さらに例えばBモード断層画像の形成等の信号処理を行う。また、受信信号処理回路86は、DSC(Di

50

gital Scan Converter) を含んで構成され、画像データを合成する機能も有している。受信信号処理回路 86 にて生成された画像データは表示器 88 に表示される。

【0053】

図3は、受信信号処理回路86における画像生成機能を説明する概略のブロック図である。受信信号処理回路86は、整相加算回路84から入力された受信信号に対し検波等の処理を行う。入力される受信信号は、ラインメモリ部90に超音波ビームごとに格納される。リニア-セクタ変換部92は、ラインメモリ部90に蓄積された受信信号データに対して座標変換及び補間処理を施して、電子走査範囲に対応する扇形状(セクタ形状)のBモード断層画像を生成する。

【0054】

アフィン変換部94は、リニア-セクタ変換部92で得られたBモード断層画像に対して、拡大・縮小、回転等のアフィン変換を施す機能を有している。この機能は、後述する3次元空間内での電子走査面を所定の視線方向から透視した像を形成するために利用される。スキャンコンバータ部96では、リニア-セクタ変換部92にて生成されたBモード断層画像、アフィン変換部94で生成されたアフィン変換された断層画像、その他の表示がフレームメモリ上で合成され、その合成画像データを表示器88の走査線に応じて読み出して表示器88へ出力する。

【0055】

図2に示すシステムコントローラ72は、例えば操作者が超音波診断装置のパネル上のキーやマウス、トラックボール等の入力デバイスを用いて行う指示に従って、モータ36を駆動させ、振動子アレイ20aを揺動軸の周りに揺動させる。

【0056】

システムコントローラ72は、モータ36の回転角度検出器からの回転角度検出信号Sに基づいてモータ36の回転量を検知し、これに基づいて振動子ユニット20の揺動角を求める。またシステムコントローラ72は、姿勢センサ60からの出力信号Sに基づいて把持部14のロッド軸の周りの回転角を求める。

【0057】

ここで、揺動角の基準方位( $\theta = 0^\circ$ )は、例えば電子走査面40がロッド軸に沿って超音波探触子10の真っ直ぐ前方に向かう向きに設定することができる。また回転角の基準方位( $\phi = 0^\circ$ )は、二段階で定義できる。例えば、ロッド軸を水平に向けた状態で揺動軸の一方向きが鉛直方向上向きに向かう状態と定義することができる。例えば、把持部14から見て時計回り方向をの正の方向とすることができる。さらに、振動子アレイ20aの振動子のチャンネル番号に基づいて、例えば、チャンネル番号の大きい側から小さい側への向きを $\theta = 0^\circ$ とすることができる。上述した電子走査角の基準方位( $\theta = 0^\circ$ )を例えば電子走査面20の中心方位、すなわち揺動角 $\theta = 0^\circ$ の状態においてロッド軸と一致する方位と定義することができる。この方位から振動子のチャンネル番号が小さい側が正の範囲、逆にチャンネル番号が大きい側が負の範囲と定義することができる。

【0058】

システムコントローラ72は、検出された揺動角の情報に基づいてモータ36の動作の速度、停止、反転等の制御を行う。

【0059】

また、システムコントローラ72は、検出された揺動角、回転角の情報、及びマルチプレクサ74の制御により設定された電子走査角の情報を受信信号処理回路86へ出力する。受信信号処理回路86では、これら角度情報を例えば超音波断層画像に合成表示するといった処理を行う。

【0060】

図4は、表示器88の画面表示の一例を示す模式図である。この画面表示100には、その左側にBモード断層像102、右側に把持部14側に視点を置いて振動子格納部16側を見た3次元空間の投影画像104が配置されている。投影画像104には、超音波探触子10の先端部の像106とその先端に形成される電子走査面上にて得られる超音波断

10

20

30

40

50

層画像 108 が示されている。

【0061】

ここで、Bモード断層像 102 の生成には、電子走査角 の振れ幅の情報が用いられる。また、投影画像 104 内の超音波断層画像 108 の生成には、揺動角 、回転角 、電子走査角 が利用され、超音波断層画像 108 はこれら角度に応じて位置、形状が変化する。よって操作者は、被検体内での電子走査面の位置（回転角 及び揺動角 の大きさ）とその走査面に対する Bモード断層画像の位置関係（電子走査角 の範囲）とを直感的に理解することができる。なお、図 4 には、回転角 、電子走査角 を固定して、揺動角 を変化させた電子走査範囲の形状 110 , 112 が点線で示されている。

【0062】

図 5 は、表示器 88 の画面表示の他の一例を示す模式図である。この画面表示 120 には、その左側に Bモード断層像 122、右下にそれぞれ回転角 （Rotation Angle）、揺動角 （Elevation Angle）、電子走査角 （Azimuth Angle）の情報を示すインジケータ 124 , 126 , 128 が配置されている。インジケータ 124 には鉛直方向（ = 0° ）を示す基準線 130、及び把持部 14 の回転角を示す方位指示線 132 が表示される。また、インジケータ 126 には の基準方位（ = 0° ）を示す基準線 134、及び揺動角を示す方位指示線 136 が表示される。インジケータ 128 の扇形状は電子走査面における走査可能範囲の全体形状を表し、その中に電子走査角範囲 138 が表示される。なお、この電子走査角範囲 138 は Bモード断層像 122 と相似形状になる。また、各インジケータに、各角度の数値表示欄 140 , 142 , 144 を併設することもできる。

【0063】

[実施の形態 2]

以下の説明において、上記第 1 の実施形態と同様の構成要素には同一の符号を付して説明を簡略化する。

【0064】

図 6 は、本発明の第 2 の実施形態に係る体腔内用超音波探触子の模式的な断面図であり、ここでも超音波探触子 200 として経腔探触子を例示している。同図 (a) (b) は互いに 90°異なる方向から見た断面図をそれぞれ表したものである。超音波探触子 200 に内蔵される振動子アレイもコンベックス型のものを図示している。

【0065】

本実施形態は、第 1 の実施形態の超音波探触子 10 が有するような振動子ユニット 20 を揺動させる手段に加えて、さらに振動子ユニット 20 をロッド軸の周りに回転させる振動子回転手段を有している。

【0066】

揺動ユニット 210 は、振動子ユニット 20 をロッド軸に直交する揺動軸の周りに揺動させる手段であって、第 1 の実施形態においては揺動機構 30、シャフト 32、モータ 36 等により実現されていたものに相当する。

【0067】

一方、振動子回転手段は、挿入部 12 内部に配置された回転自在なシャフト 212 を回転ユニット 216 で回転させる構成であり、回転ユニット 216 は、モータ、その回転角を検出する回転角検出器、及びモータとシャフト 212 との間に介在するカップリングを含んで構成される。そしてシャフト 212 の先端に振動子ユニット 20 と揺動ユニット 210 とが取り付けられる。ここで、振動子ユニット 20 と揺動ユニット 210 とは、シャフト 212 に連動して共にロッド軸の周りに回転するように構成される。これにより電子走査面 40 をロッド軸の回りに回転させることができる。

【0068】

回転ユニット 216 に内蔵される回転角度検出器の出力信号  $S_H$  に基づいて、把持部 14 に対する振動子ユニット 20 の相対的な回転角度  $\theta_H$  を検出することができる。

【0069】

一方、把持部 14 が姿勢センサ 60 を備えている点は、第 1 の実施形態と同様であり、

10

20

30

40

50

ロッド軸周りでの把持部 14 の回転角度  $\theta_G$  は姿勢センサ 60 の出力信号  $S_G$  から得られる。

【0070】

図7は、本発明の実施形態に係る超音波診断装置の概略のブロック図であり、上記超音波探触子 200 を用いる超音波診断装置を示すものである。

【0071】

本装置のシステムコントローラ 230 は、マルチプレクサ 74 等、装置各部の制御を行う。特に、システムコントローラ 230 は例えば操作者が超音波診断装置のパネル上のキーやマウス、トラックボール等の入力デバイスを用いて行う指示に従って、揺動ユニット 210、回転ユニット 216 に対する駆動制御信号を出力する。これにより、振動子アレイ 20a を揺動軸の周りに揺動する動作、及び把持部 14 に対する振動子アレイ 20a のロッド軸の周りでの回転動作が制御される。

10

【0072】

システムコントローラ 230 には、揺動ユニット 210 の回転角度検出器からの出力信号  $S$ 、回転ユニット 216 の回転角検出器からの出力信号  $S_H$ 、及び姿勢センサ 60 からの出力信号  $S_G$  が入力される。

【0073】

システムコントローラ 230 は、出力信号  $S$  から揺動ユニット 210 内蔵のモータの回転量を検知し、これに基づいて振動子ユニット 20 の揺動角  $\theta$  を求め、また出力信号  $S_H$  から回転ユニット 216 内蔵のモータの回転量を検知し、これに基づいて振動子ユニット 20 の把持部 14 に対する相対的なロッド軸周り回転角  $\theta_H$  を求める。さらにシステムコントローラ 230 は、姿勢センサ 60 からの出力信号  $S_G$  に基づいて把持部 14 のロッド軸の周りの回転角  $\theta_G$  を求める。

20

【0074】

超音波探触子 200 では、ロッド軸周りでの電子走査面 40 の絶対的な回転角  $\theta$  は、回転ユニット 216 による成分  $\theta_H$  と、操作者が把持部 14 を把持する状態及び操作者が把持部 14 を把持した状態でこれを回転させることに起因する成分  $\theta_G$  とからなる。

【0075】

ここで、回転角  $\theta_G$  の基準方位 ( $\theta_G = 0^\circ$ ) は、第1の実施形態の回転角  $\theta$  と同様であると定義できる。回転角  $\theta_H$  の基準方位 ( $\theta_H = 0^\circ$ ) は、例えばロッド軸を水平に向け、 $\theta_G = 0^\circ$  とした状態において、第1の実施形態の回転角  $\theta$  と同様であると定義することができる。なお、揺動角  $\theta$ 、電子走査角  $\theta_H$  については第1の実施形態と同様の定義を採用することができる。

30

【0076】

システムコントローラ 230 は、検出された揺動角  $\theta$ 、回転角  $\theta_G$ 、 $\theta_H$  の情報、及びマルチプレクサ 74 の制御により設定された電子走査角  $\theta_H$  の情報を受信信号処理回路 86 へ出力する。受信信号処理回路 86 では、これら角度情報を例えば超音波断層画像に合成表示するといった処理を行う。例えば、受信信号処理回路 86 は第1の実施形態と同様の図4、図5に示すような画面表示を行って、操作者に電子走査面の向き（すなわち、被検体のどの部位が観察されているか）の理解を容易とすることができる。

40

【0077】

図8、図9は、 $\theta_G$ 、 $\theta_H$  に基づく電子走査面 40 の回転角情報についての他の表示形態例を示す模式図である。図8は、 $\theta_G$ 、 $\theta_H$  についてそれぞれインジケータ 250、252 を表示する例である。インジケータ 250 には鉛直方向 ( $\theta_G = 0^\circ$ ) を示す基準線 260、及び把持部 14 の回転角を示す方位指示線 262 が表示される。インジケータ 252 には、方位指示線 262 に対応する把持部 14 の基準方向を示す基準線 264、及び把持部 14 に対する相対的な回転角を示す方位指示線 266 が表示される。また、これら  $\theta_G$ 、 $\theta_H$  の合成回転角 ( $\theta_G + \theta_H$ ) が数値表示欄 268 に表示される。

【0078】

図9は、 $\theta_G$ 、 $\theta_H$  を一つのインジケータ 270 で表示する例である。インジケータ 27

50

0では鉛直方向 ( $\theta_G = 0^\circ$ ) が当該インジケータの垂直方向に設定され、把持部 14 の回転角  $\theta_G$  を示す方位指示線 272 が、垂直方向から角度  $\theta_G$  だけ回転した位置に点線で表示される。またこの方位指示線 272 から角度  $\theta_H$  だけ回転した位置に、電子走査面 40 の回転位置を示す方位指示線 274 が表示される。インジケータ 270 上にて、この方位指示線 274 の垂直方向からの回転角度が合成回転角  $\theta$  を表す。

【0079】

なお、記録装置に記録された超音波断層画像データをオフラインで観察する場合には、従来、被検体に対する超音波探触子の姿勢自体が不明となるため、どの部位を観察しているかを理解しにくかった。このような問題の解決には、本超音波探触子 200 や上記第 1 の実施形態に係る超音波探触子 10 から得られる角度情報を超音波断層画像データと対応付けて記録装置に記録するよう構成が極めて有効である。

10

【0080】

また、ここでは、超音波探触子 10 に内蔵される超音波振動子は振動子アレイ 20a である場合を示したが、超音波振動子は先端部において向きを変えうる単振動子にて構成することもできる。特に、走査面は、振動子アレイ 20a による電子走査に代えて、単振動子のメカニカル走査によっても形成することが可能である。

【符号の説明】

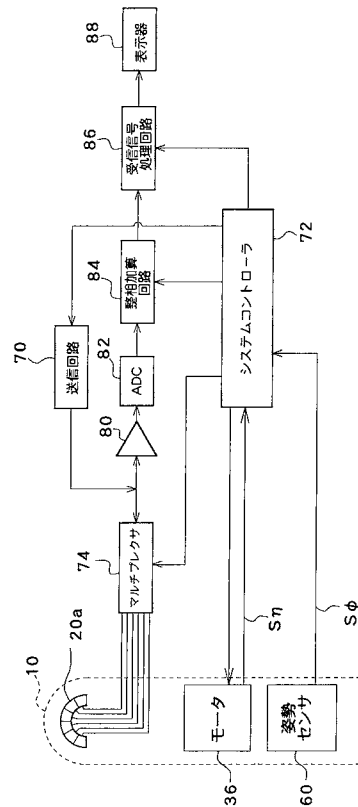
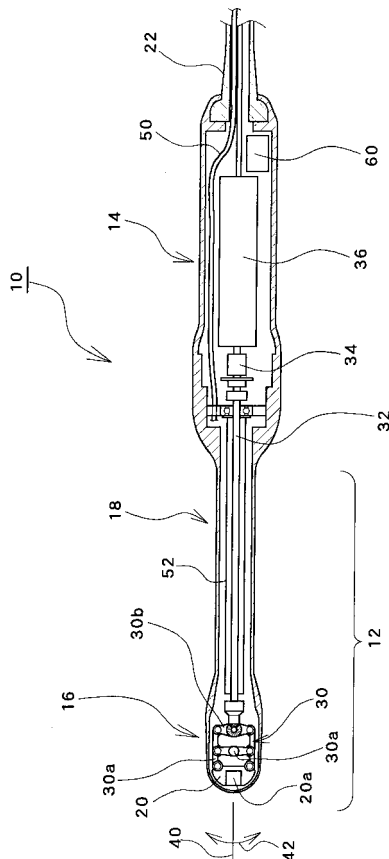
【0081】

10 超音波探触子、12 挿入部、14 把持部、16 振動子格納部、18 ロッド部、20 振動子ユニット、20a 振動子アレイ、30 揺動機構、32 シャフト、36 モータ、40 電子走査面、60 姿勢センサ、72, 230 システムコントローラ、74 マルチプレクサ、84 整相加算回路、86 受信信号処理回路、88 表示器、92 リニア-セクタ変換部、94 アフィン変換部、96 スキャンコンバータ部、124, 126, 128 インジケータ、210 揺動ユニット、216 回転ユニット。

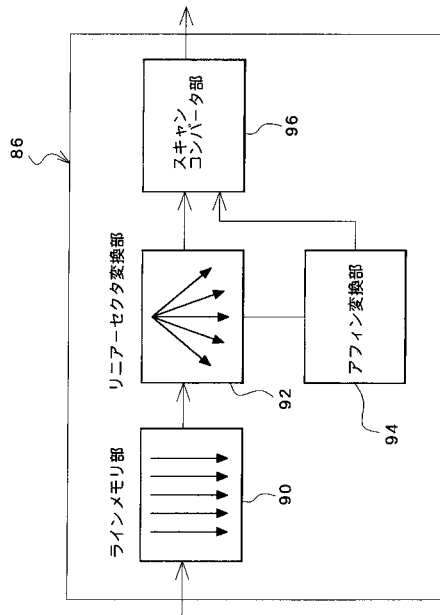
20

【図 1】

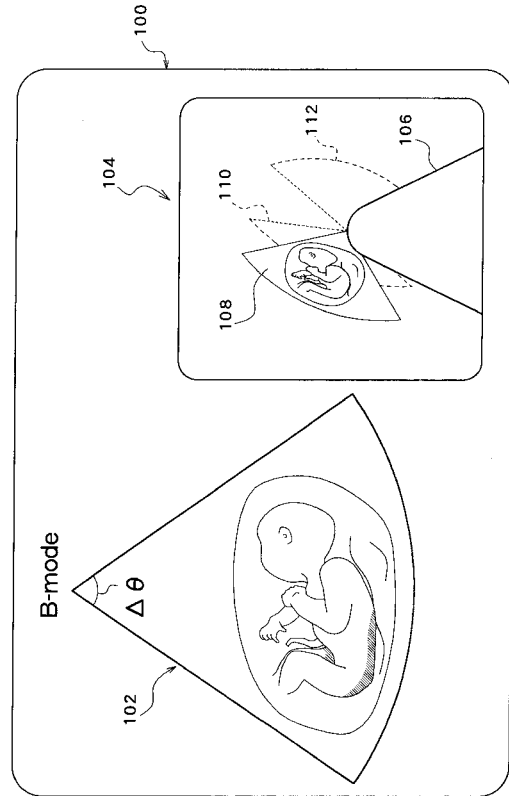
【図 2】



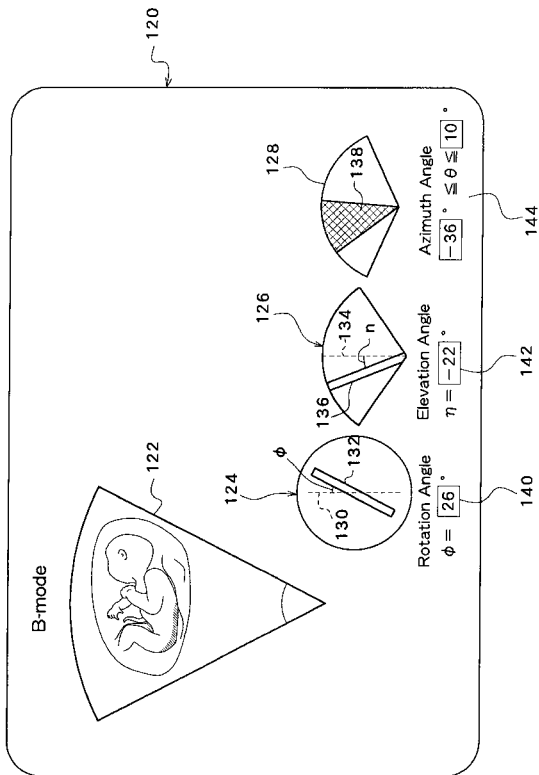
【 図 3 】



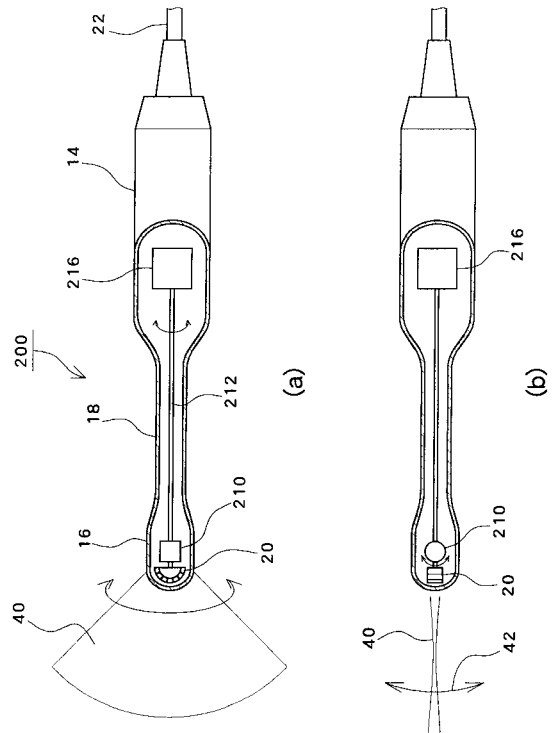
【 図 4 】



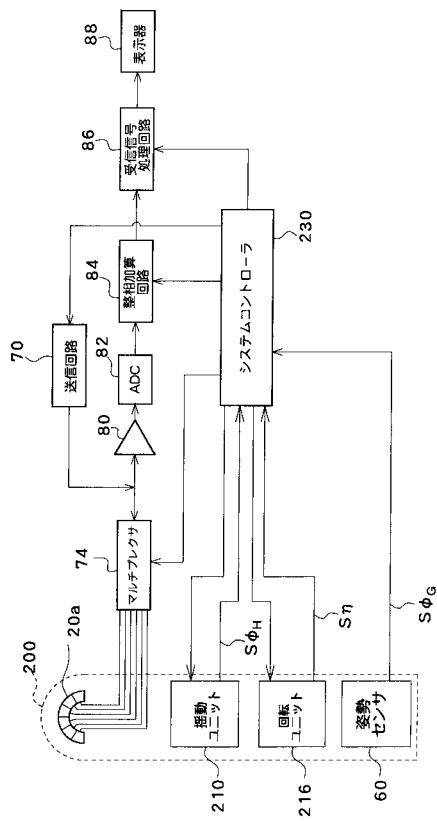
【 図 5 】



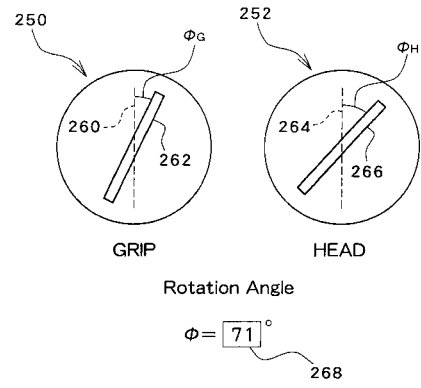
【 図 6 】



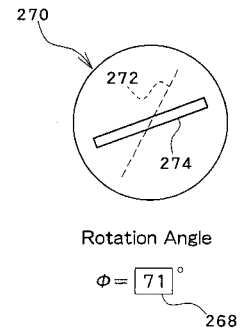
【図7】



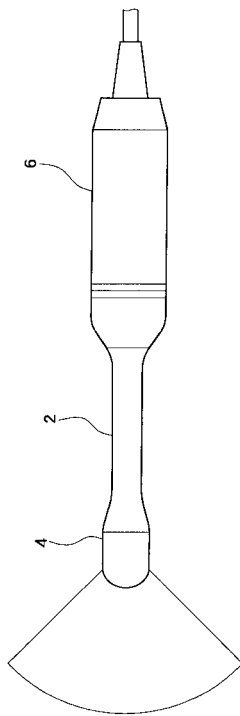
【図8】



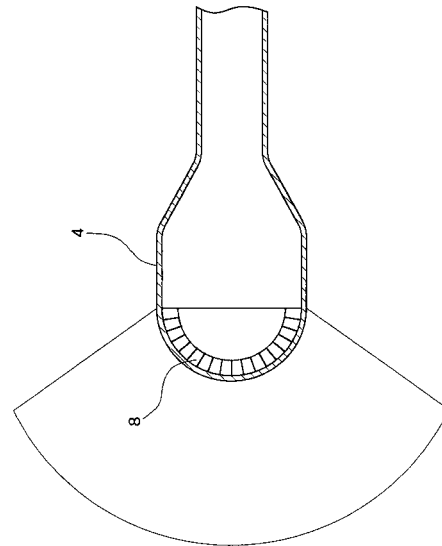
【図9】



【図10】



【図11】



---

フロントページの続き

- (56)参考文献 特開昭56-156142(JP,A)  
実開平06-048608(JP,U)  
特開昭60-055935(JP,A)  
特開平07-124156(JP,A)  
特開平06-269450(JP,A)

(58)調査した分野(Int.Cl., DB名)

A61B1/00  
1/04  
1/06  
1/12 - 1/24  
1/267 - 1/31  
1/32  
8/00 - 8/15

专利名称(译)	超声诊断设备		
公开(公告)号	<a href="#">JP5261462B2</a>	公开(公告)日	2013-08-14
申请号	JP2010254702	申请日	2010-11-15
[标]申请(专利权)人(译)	日立阿洛卡医疗株式会社		
申请(专利权)人(译)	阿洛卡有限公司		
当前申请(专利权)人(译)	日立アロカメディカル株式会社		
[标]发明人	望月剛 広瀬昌紀		
发明人	望月 剛 広瀬 昌紀		
IPC分类号	A61B8/12		
FI分类号	A61B8/12		
F-TERM分类号	4C601/BB15 4C601/BB22 4C601/DD09 4C601/EE11 4C601/FE01 4C601/GA19 4C601/GA21 4C601/GA24 4C601/GA29 4C601/KK25 4C601/KK31		
其他公开文献	JP2011031071A		
外部链接	<a href="#">Espacenet</a>		

摘要(译)

要解决的问题：为了解决抓握部分的旋转使得难以指定由超声波探头的尖端形成的用于体腔内部的扫描表面的方向的问题。解决方案：振荡器阵列20a布置在超声探头10的插入部分的尖端处，并且可以通过马达36朝向插入部分的轴的两侧摇摆。基于输出信号检测摇摆角 $\eta$ 。设置在电动机36中的旋转角度检测器的 $S\eta$ 。超声波探头10设置有用于检测抓握部分的姿势的姿势传感器60，因此，基于输出信号 $S\varphi$ ，抓握的旋转角度 $\varphi$ 可以检测围绕插入部分的轴的部分14。基于这些摇摆角 $\eta$ 和旋转角 $\varphi$ 的信息，检测电子扫描表面的方向。检测到的电子扫描表面的方向的信息显示在超声波诊断装置主体的显示装置88上。

