

(19) 日本国特許庁(JP)

(12) 特許公報(B2)

(11) 特許番号

特許第4634738号  
(P4634738)

(45) 発行日 平成23年2月16日(2011.2.16)

(24) 登録日 平成22年11月26日(2010.11.26)

(51) Int.Cl. F 1  
A 6 1 B 8/06 (2006.01) A 6 1 B 8/06

請求項の数 5 (全 26 頁)

(21) 出願番号	特願2004-135922 (P2004-135922)	(73) 特許権者	000003078 株式会社東芝
(22) 出願日	平成16年4月30日(2004.4.30)		東京都港区芝浦一丁目1番1号
(65) 公開番号	特開2005-312773 (P2005-312773A)	(73) 特許権者	594164542 東芝メディカルシステムズ株式会社
(43) 公開日	平成17年11月10日(2005.11.10)		栃木県大田原市下石上1385番地
審査請求日	平成19年4月10日(2007.4.10)	(74) 代理人	100078765 弁理士 波多野 久
		(74) 代理人	100078802 弁理士 関口 俊三
		(74) 代理人	100077757 弁理士 猿渡 章雄
		(74) 代理人	100122253 弁理士 古川 潤一

最終頁に続く

(54) 【発明の名称】 超音波診断装置

(57) 【特許請求の範囲】

【請求項1】

被検体内に超音波信号を各走査線方向に複数回ずつ送信するとともに当該被検体から反射されてくる超音波エコー信号を受信する送受信手段と、  
前記送受信手段の受信信号からIQ信号を得る手段と、  
前記IQ信号から振幅信号を得る手段と、  
前記各走査線方向それぞれの同一位置から反射されてきた複数のIQ信号および複数の振幅信号のうち、周波数が低い成分については前記IQ信号および前記振幅信号の双方の信号強度を低減させ、周波数が中程度の成分については前記IQ信号の信号強度を低減させる一方、前記振幅信号を主に通過させ、周波数が高い成分については前記IQ信号を主に通過させる一方、前記振幅信号の信号強度を低減させることで、前記複数のIQ信号および前記複数の振幅信号から周波数の低い成分を除去する手段と、  
を備えたことを特徴とする超音波診断装置。

【請求項2】

前記周波数の低い成分を除去する手段は、前記IQ信号および前記振幅信号に対して同一の直交変換の基底の係数を操作することにより、周波数が低い成分については前記IQ信号および前記振幅信号の双方の信号強度を低減させ、周波数が中程度の成分については前記IQ信号の信号強度を低減させる一方、前記振幅信号を主に通過させ、周波数が高い成分については前記IQ信号を主に通過させる一方、前記振幅信号の信号強度を低減させるようにしたことを特徴とする請求項1記載の超音波診断装置。

## 【請求項 3】

前記周波数の低い成分を除去する手段は、周波数が低い成分については前記 I Q 信号および前記振幅信号の双方の信号強度を低減させ、周波数が中程度の成分については前記 I Q 信号の信号強度を低減させる一方、前記振幅信号を主に通過させ、周波数が高い成分については前記 I Q 信号を主に通過させる一方、前記振幅信号の信号強度を低減させるようにし、さらに通過させた I Q 信号と振幅信号とを重み付け加算する手段を有することを特徴とする請求項 1 記載の超音波診断装置。

## 【請求項 4】

前記周波数の低い成分を除去する手段は、周波数が低い成分については前記 I Q 信号および前記振幅信号の双方の信号強度を低減させ、周波数が中程度の成分については前記 I Q 信号の信号強度を低減させる一方、前記振幅信号を主に通過させ、周波数が高い成分については前記 I Q 信号を主に通過させる一方、前記振幅信号の信号強度を低減させるようにし、さらに通過させた I Q 信号と振幅信号とからそれぞれ得られる各血流パワー信号を重み付け加算する手段を有することを特徴とする請求項 1 記載の超音波診断装置。

10

## 【請求項 5】

被検体内に超音波信号を各走査線方向に複数回ずつ送信するとともに当該被検体から反射されてくる超音波エコー信号を受信する送受信手段と、前記送受信手段の受信信号から I Q 信号を得る手段と、前記 I Q 信号から振幅信号を得る振幅取得器と、前記 I Q 信号のうち周波数が低い成分および周波数が中程度の成分の信号強度を低減させる一方、前記 I Q 信号のうち周波数の高い成分を通過させる第 1 のハイパスフィルタと、前記振幅信号のうち周波数の低い成分および周波数が高い成分の信号強度を低減させる一方、前記振幅信号のうち周波数が中程度の成分を通過させる第 2 のハイパスフィルタと、を備えたことを特徴とする超音波診断装置。

20

## 【発明の詳細な説明】

## 【技術分野】

## 【0001】

本発明は、被検体に超音波を送受し、ドプラ信号を利用して被検体内における血流を 2 次元的に可視化する超音波診断装置に係り、特に組織の動きによるモーションアーティファクトを効果的に除去するためのウォールフィルタを備えた超音波診断装置に関する。

30

## 【背景技術】

## 【0002】

超音波カラードプラ法は、超音波信号のドプラ効果を利用して、被検体内の血流動態の情報を体外から非観血的に得る手法で、これを実施する超音波診断装置は、今や目覚ましい進歩を遂げている。

## 【0003】

この超音波診断装置の一つのタイプとして、カラードプラ断層法（カラーフローマッピング：CFMともいう）を実施する装置が知られている。カラードプラ断層法はレーダ分野で使用されている MTI（移動目標指示装置）の技術を利用したもので、カラードプラ断層法によれば、被検体における断層面の血流速度の 2 次元分布像を得ることができる。

40

## 【0004】

この血流速度分布像を得るために、超音波パルスを送信したことに伴って被検体から得られる超音波エコーは、対応する電気信号に変換された後、実数部（I 信号）、虚数部（Q 信号）のエコー信号に分けられる。この実数部、虚数部のエコー信号は共に、直交位相検波器で基準信号に対して位相検波され、基準信号からの位相変化を表わすドプラ信号として抽出される。この実数部および虚数部のドプラ信号はそれぞれ A/D 変換器によりデジタル信号に変換された後、それぞれバッファメモリに一旦、格納される。

## 【0005】

CFMを実施する CFM モードの場合、同一走査線方向に複数 N 回（例えば 16 回）の超音波パルスの送受信が繰り返される。このため、1 枚の画像を再構成するのに必要なデ

50

デジタル量のドブラデータは、実数部および虚数部の信号それぞれについて、第1の次元、第2の次元および第3の次元から成る3次元データとなり、これがバッファメモリに格納される。第1の次元は各走査線数(番号)を表わし、第2の次元は各走査線に沿った深さ方向のサンプル数(番号)を表わし、および第3の次元は各サンプル点について送受信の繰返しにより得られるドブラデータの数(これをアンサンプル数と呼ぶ)(番号)を表わす。

【0006】

このため、走査断面の同一ピクセル位置に着目すると、N回の超音波パルスの送受信により受信エコーが時系列的に得られ、その受信エコーに基づいて位相検波されたデジタルデータが第3の次元の方向に順次並べられる。この第3の次元の方向に見た時の信号の変化の速さがドブラ偏移周波数の大小、すなわち物体の移動速度の大小に対応する。

10

【0007】

このようにしてバッファメモリに形成された3次元デジタルデータ(ドブラ信号)は各サンプル点の第3の次元方向のデータ列毎に、そのクラッタ成分(実質臓器のような組織からのエコー信号)がウォールフィルタによって除去される。このフィルタリング原理は以下のものである。

【0008】

受信エコーには、血球のようにある程度以上の速度で移動する移動体からのエコー信号と、実質臓器のような組織からのエコー信号であるクラッタ成分とが混在している。信号強度についてはクラッタ成分の方が血流からのエコー信号よりも大きい、移動速度については血流からのエコー信号の方がクラッタ成分よりも大きい。このため、ウォールフィルタのフィルタ回路をハイパスフィルタ(HPF: High Pass Filter)として構成し、その遮断周波数をクラッタ成分を除去可能な値に設定しておく。これにより、検波されたドブラ信号からクラッタ成分が除去され、血流からのエコー信号が抽出される。

20

【0009】

この血流からのエコー信号は、その後、血流の運動状態(血流速度、パワー、分散など)の推定処理に付され、その推定情報に基づいて2次元画像が作成される。

【0010】

このようにウォールフィルタはクラッタ成分の除去に用いられているが、実質臓器は実際には様々な原因により微妙に動いているため又は動くことがあるため、そのようなクラッタ成分と特に低速度の血流からのエコー信号とを明確に分別することができず、従来のウォールフィルタの場合、必ずしも満足のいくほど、クラッタ成分を的確且つ十分に除去できていないという問題がある。

30

【0011】

この問題に対して、クラッタ成分を成すデータ間の瞬時的な位相変化に基づいてウォールフィルタの特性を変化させる方法が提案されている(例えば特許文献1参照)。すなわち、まずクラッタ成分を成すデータ間の瞬時的な位相変化を推定し、その瞬時的な位相変化量に応じてドブラ信号の位相変化を補正する。そして、位相補正後のドブラ信号から一定値を減算した信号を得て、得られた信号に応じてウォールフィルタの特性が変化せしめられる。このため、このウォールフィルタの特性を変化させる方法では、ウォールフィルタにデータ系とフィードバック系のための2系統のパスが備えられる。

40

【0012】

さらに、クラッタ成分の瞬時的な位相変化を推定する前に、アンサンプル列に対してローパスフィルタ(LPF: Low Pass Filter)をかけてウォールフィルタの特性を変化させる方法が提案される(例えば特許文献2参照)。この方法では、ウォールフィルタにウォールフィルタの特性を変化させるための信号用として独立なパスが設けられ、データ系と2つのフィードバック系の計3系統のパスが備えられる。

【0013】

図10は、従来のデータ系とフィードバック系のための2系統のパスを備え、アンサンプル列に対してLPFをかけるようにしたウォールフィルタの構成図である。

50

## 【 0 0 1 4 】

図 1 0 に示す従来のウォールフィルタ 1 では、I 信号および Q 信号がデータ系の複素乗算器 1 a とクラッタ成分除去用に設けられたフィードバック系の L P F 1 b とにそれぞれ入力される。フィードバック系に入力された I 信号および Q 信号は、L P F 1 b において変動の大きい信号成分が除去されてクラッタ位相変化量推定器 1 c に与えられる。

## 【 0 0 1 5 】

クラッタ位相変化量推定器 1 c は I 信号および Q 信号に演算を行って、クラッタ成分の瞬時的な位相変化量を推定し、推定信号を生成して乗算信号発生器 1 d に与える。乗算信号発生器 1 d は、位相変化量の推定信号を用いて複素数の乗算信号を発生させて複素乗算器 1 a に与える。

10

## 【 0 0 1 6 】

複素乗算器 1 a は、乗算信号発生器 1 d で生成された複素数の乗算信号とデータ系に直接入力された I 信号および Q 信号と複素乗算を実施し、得られた実数部、虚数部のドブラ信号を一定値減算器 1 e に与える。一定値減算器 1 e は実数部、虚数部のドブラ信号に対して一定値減算を行ってクラッタ成分を除去して H P F 1 f に与え、H P F 1 f によりハイパス処理されて残存していたクラッタ成分がさらに確実に除去される。さらに、クラッタ成分が除去されたドブラ信号は複素乗算器 1 g に与えられる。

## 【 0 0 1 7 】

つまり、クラッタ成分の瞬時的な位相変化をキャンセルしたドブラ信号からその最初の位相時の振幅値がクラッタ成分の振幅値と見做されて一律に減算される。

20

## 【 0 0 1 8 】

一方、乗算信号発生器 1 d で生成された複素数の乗算信号は、位相反転器 1 h にも与えられる。位相反転器 1 h は複素数の乗算信号に位相反転演算を行って、位相補正量を逆位相にした複素信号を生成して複素乗算器 1 g に与える。そして、複素乗算器 1 g において、H P F 1 f によりクラッタ成分が除去されたドブラ信号に、位相反転器 1 h から受けた位相補正量を逆位相にした複素信号が掛けられる。

## 【 0 0 1 9 】

これにより、複素乗算器 1 g において、クラッタ成分に対する位相補正の影響が打ち消されて、超音波プローブに対する血流速度等の値を求め得る信号に変換することができる。複素乗算器 1 g において得られた I 信号および Q 信号は図示しない速度・分散・パワー推定回路に与えられて、各種血流情報の演算に供される。

30

## 【 0 0 2 0 】

また、一定値減算器 1 e の出力信号は、クラッタ情報検出器 1 i にも与えられ、クラッタ情報検出器 1 i においてドブラ信号に残存している可能性のあるクラッタ成分の程度を表す特徴量が算出される。クラッタ情報検出器 1 i の出力である特徴量はフィルタ特性設定器 1 j に与えられ、フィルタ特性設定器 1 j により、特徴量に応じて H P F 1 f の遮断特性が制御される。

【特許文献 1】特開平 1 0 - 9 9 3 3 3 号公報

【特許文献 2】特開平 1 1 - 2 6 7 1 2 5 号公報

【発明の開示】

40

【発明が解決しようとする課題】

## 【 0 0 2 1 】

従来の超音波診断装置では、ウォールフィルタにおける信号の系統が多重になっており、さらに、位相補正のための複素乗算器が備えられるため、回路規模が大きくなるという問題がある。また、ウォールフィルタにおいて、フィードバック系の存在により、データ系の制御（データの同期）が複雑化するという問題がある。

## 【 0 0 2 2 】

さらに、位相補正の処理は一義的に決定されるのに対し、ウォールフィルタ（具体的には H P F）のフィルタ係数を具体的にどのように変化させるかは、対象臓器、深さ、流速レンジ、アンサンブル数等の条件によって変化させる必要がある。しかし、ウォールフィ

50

ルタのフィルタ係数が最適となるように調整することは困難である。

【 0 0 2 3 】

例えば、ウォールフィルタのカットオフ周波数を上げすぎると血流成分の信号が除去されてしまい、逆にカットオフ周波数を下げすぎるとクラッタ成分の信号が残存することとなる。血流成分の信号が除去されると、診断に支障を来たすため、必然的にウォールフィルタのカットオフ周波数を大きく変化させることができないということになる。このため端的に言えば、ウォールフィルタのカットオフ周波数をアダプティブに変化させない方が良くとも言える。

【 0 0 2 4 】

本発明はかかる従来の事情に対処するためになされたものであり、クラッタ成分を成すデータ間の瞬時的な位相変化を推定し、その瞬時的な位相変化量に応じてドプラ信号の位相変化を補正する処理と等価あるいは近似な処理をフィードバック系のない単純な回路方式で行うことが可能なウォールフィルタを備えた超音波診断装置を提供することを目的とする。

【課題を解決するための手段】

【 0 0 2 5 】

本発明に係る超音波診断装置は、上述の目的を達成するために、請求項 1 に記載したように、被検体内に超音波信号を各走査線方向に複数回ずつ送信するとともに当該被検体から反射されてくる超音波エコー信号を受信する送受信手段と、前記送受信手段の受信信号から I Q 信号を得る手段と、前記 I Q 信号から振幅信号を得る手段と、前記各走査線方向それぞれの同一位置から反射されてきた複数の I Q 信号および複数の振幅信号のうち、周波数が低い成分については前記 I Q 信号および前記振幅信号の双方の信号強度を低減させ、周波数が中程度の成分については前記 I Q 信号の信号強度を低減させる一方、前記振幅信号を主に通過させ、周波数が高い成分については前記 I Q 信号を主に通過させる一方、前記振幅信号の信号強度を低減させることで、前記複数の I Q 信号および前記複数の振幅信号から周波数の低い成分を除去する手段と、を備えたことを特徴とするものである。

【 0 0 2 7 】

また、本発明に係る超音波診断装置は、上述の目的を達成するために、請求項 5 に記載したように、被検体内に超音波信号を各走査線方向に複数回ずつ送信するとともに当該被検体から反射されてくる超音波エコー信号を受信する送受信手段と、前記送受信手段の受信信号から I Q 信号を得る手段と、前記 I Q 信号から振幅信号を得る振幅取得器と、前記 I Q 信号のうち周波数が低い成分および周波数が中程度の成分の信号強度を低減させる一方、前記 I Q 信号のうち周波数の高い成分を通過させる第 1 のハイパスフィルタと、前記振幅信号のうち周波数の低い成分および周波数が高い成分の信号強度を低減させる一方、前記振幅信号のうち周波数が中程度の成分を通過させる第 2 のハイパスフィルタと、を備えたことを特徴とするものである。

【発明の効果】

【 0 0 2 8 】

本発明に係る超音波診断装置においては、超音波の送受信により得られたドプラ信号に対し、クラッタ成分を成すデータ間の瞬時的な位相変化を推定し、その瞬時的な位相変化量に応じてドプラ信号の位相変化を補正する処理と等価あるいは近似な処理をフィードバック系のない単純な回路方式で行うことができる。

【発明を実施するための最良の形態】

【 0 0 2 9 】

本発明に係る超音波診断装置の実施の形態について添付図面を参照して説明する。

【 0 0 3 0 】

図 1 は本発明に係る超音波診断装置の第 1 の実施形態を示す構成図である。

【 0 0 3 1 】

図 1 に示す超音波診断装置は、超音波信号と電気信号の間で双方向に信号変換可能な超音波プローブ 1 と、この超音波プローブ 1 に接続された送信系回路 2 および受信・処理系

10

20

30

40

50

回路 3 とを備える。

【 0 0 3 2 】

超音波プローブ 1 は、その先端に配置されたアレイ型圧電振動子を備える。アレイ型振動子は複数の圧電素子を並列に配置し、その配置方向を走査方向としたもので、複数の圧電素子それぞれが送受信の各チャンネルを形成する。

【 0 0 3 3 】

送信系回路 2 は、基準レートパルスを発生するパルス発生器 1 1 と、このパルス発生器 1 1 から出力された基準レートパルスをチャンネル毎に遅延して駆動パルスを発生させる送信回路 1 2 とを備える。送信回路 1 2 から出力されたチャンネル毎の駆動パルスは、超音波プローブ 1 の複数の振動子のそれぞれに供給される。駆動パルスの送信遅延時間は各チャンネル毎に制御され、レート周波数毎に繰返し供給される。駆動パルスの供給にตอบสนองして各振動子から超音波パルスが出射される。この超音波パルスは被検体内を伝搬ながら、制御された送信遅延時間により送信ビームを形成し、音響インピーダンスの異なる境界面でその一部が反射してエコー信号になる。戻ってきたエコー信号の一部または全部は振動子で受信され、対応する電気信号に変換される。

10

【 0 0 3 4 】

一方、受信・処理系回路 3 は、超音波プローブ 1 に接続された受信回路 2 1 のほか、この受信回路 2 1 の出力側に置かれた B モード処理回路 2 2、CFM モード処理回路 2 3、および表示回路 2 4 を備える。受信回路 2 1 は、プローブ 1 の振動子に接続されたチャンネル毎のプリアンプと、このプリアンプのそれぞれに接続された遅延回路と、その遅延回路の遅延出力を加算する加算器とを備える。このため、プローブ 1 により受信されたエコー信号は、その対応する電気量のアナログ信号が受信回路 2 1 に取り込まれ、チャンネル毎に増幅された後、受信フォーカスのために遅延制御され、加算される。これにより、受信遅延時間の制御に応じて決まるフォーカス点を有する受信ビームが演算上で形成され、所望の指向性が得られる。

20

【 0 0 3 5 】

受信回路 2 1 の出力端は、B モード処理回路 2 2 および CFM モード処理回路 2 3 に分岐して接続されている。B モード処理回路 2 2 は B モードの白黒の断層像データの作成を担うもので、図示しない対数増幅器、包絡線検波器、および A / D 変換器を備えている。このため、受信回路 2 1 で整相加算されたエコー信号は対数増幅器で対数的に増幅され、その増幅信号の包絡線が包絡線検波器で検波され、さらに A / D 変換器でデジタル信号に変換された表示系回路 2 4 に B モード画像信号として送られる。

30

【 0 0 3 6 】

表示回路 2 4 は、B モード用、CFM 用のフレームメモリおよび書込み / 読出し制御回路を備えたデジタルスキャンコンバータ ( D S C ) 3 1、ピクセルのカラー付与処理を行うカラー処理器 3 2、D / A 変換器 3 3、および表示用の T V モニタ 3 4 を備える。B モード処理回路 2 2 から出力されたデジタル量の包絡線検波信号は、D S C 3 1 の B モード用フレームメモリに書き込まれる。

【 0 0 3 7 】

さらに CFM 処理回路 2 3 は、血流動態を観測する CFM モードの画像データの作成を担う回路群であり、その入力側は、受信回路 2 1 から出力されたエコー信号を実数部 Q、虚数部 I に対応して 2 系統で入力するように分岐されている。実数部 Q および虚数部 I の信号系毎に、ミキサ 4 1 A ( 4 1 B )、L P F 4 2 A ( 4 2 B )、および A / D 変換器 4 3 A ( 4 3 B ) をこの順に備える。CFM 処理回路 2 3 はさらに、A / D 変換器 4 3 A、4 3 B からの実数部および虚数部の処理信号を一旦格納するバッファメモリ 4 4 A、4 4 B、この格納信号に基づいてフィルタリング処理を行うウォールフィルタ 4 5、およびこのフィルタ部出力に基づいて血流動態に関する各種の演算を行う速度・分散・パワー推定回路 4 6 を備える。CFM 処理回路 2 3 はさらに、参照用の基準信号を発振する基準発振器 4 7 と、この基準信号に正確に 9 0 度の相差を与えてミキサ 4 1 A、4 1 B にそれぞれ供給する位相器 4 8 とを備える。基準発振器 4 7 と送信系回路 2 のパルス発生器 2 1 とは

40

50

互いに同期して駆動する。基準信号は超音波信号と略同一の周波数を有する。

【 0 0 3 8 】

このため、受信回路 2 1 から出力されたエコー信号は、実数部、虚数部の信号系それぞれにおいて、ミキサ 4 1 A ( 4 1 B ) により基準信号との間で乗算された後、LPF 4 2 A ( 4 2 B ) によりその高周波成分が除去されて、ベース帯域の信号となる。すなわち、エコー信号はその実数部、虚数部毎に、ミキサ 4 1 A ( 4 1 B ) および LPF 4 2 A ( 4 2 B ) による位相検波 ( 直交位相検波 ) がなされ、基準信号からの位相差を反映したベース帯域のドブラ信号として抽出される。このドブラ信号はその実数部、虚数部毎に、A / D 変換器 4 3 A ( 4 3 B ) によりデジタルデータに変換され、バッファメモリ 4 4 A ( 4 4 B ) に一旦格納される。

10

【 0 0 3 9 】

ウォールフィルタ 4 5 は、バッファメモリ 4 4 A , 4 4 B に個別に格納されているドブラデータ群を用いて心臓壁などで反射してきた不要なエコー信号を除去するために介挿してある。このウォールフィルタ 4 5 の処理は、本発明に係るフィルタリングの手法を達成するものである。その具体的な構成は図 3 に示すようであり、その処理については後述する。ウォールフィルタ 4 5 により、実質臓器からのドブラ成分 ( クラッタ成分と呼ぶ ) が全体のドブラ信号から確実かつ精度良く除去されて血流からのドブラ成分のみが抽出される。

【 0 0 4 0 】

ウォールフィルタ 4 5 でフィルタリングされた実数部、虚数部のドブラデータはそれぞれ速度・分散・パワー推定回路 4 6 に送られる。速度・分散・パワー推定回路 4 6 は、実数部、虚数部のドブラデータを用いて血流の動態情報を推定する、例えば自己相関器およびこの相関結果を用いる平均速度演算器、分散演算器、パワー演算器を有しており、血流の平均速度、速度分布の分散、血流からの反射信号のパワーなどの情報が推定演算される。この演算結果は CFM モード画像データとして DSC 3 1 の CFM 用フレームメモリに一旦格納される。

20

【 0 0 4 1 】

DSC 3 1 では、B モード用フレームメモリおよび CFM モード用フレームメモリに格納された画像データが各別に標準 TV 方式で読み出される。さらに、この読出しと並行して、両フレームメモリの共通画素同士の方が択一的に選択され、B モード画像 ( 背景像 ) に CFM モード画像が重畳された 1 フレームの画像データが形成される。この画像データはカラー処理器 3 2 でカラー付与処理が施された後、D / A 変換器により所定タイミング毎にアナログ信号に変換され、TV モニタ 3 4 に表示される。この結果、白黒の B モード像を背景に血流速度の 2 次元カラー像が表示される。

30

【 0 0 4 2 】

続いて、ウォールフィルタ 4 5 の構成および動作の説明を、本発明のフィルタリングの原理説明と併せて行う。

【 0 0 4 3 】

図 2 は、図 1 に示すバッファメモリ 4 4 A , 4 4 B のそれぞれに格納されるベース帯域のデジタルのドブラデータを示す図である。

40

【 0 0 4 4 】

CFM モードの画像を作るには、同一の走査線方向への超音波パルスの送受信が N 回 ( 例えば 1 6 回 ) 繰り返される。この送受信 1 回毎に得られるエコー信号に基づいて、バッファメモリ 4 4 A , 4 4 B に直交位相検波されたドブラデータがそれぞれ格納される。このため、図 2 に示すようにバッファメモリ 4 4 A , 4 4 B のそれぞれに格納されるベース帯域のデジタルのドブラデータ DD は 3 次元になる。第 1 の次元は各走査線数 ( 番号 ) 1 ~ L を表わし、第 2 の次元は各走査線に沿った深さ方向のサンプル数 ( 番号 ) 1 ~ M を表わし、および第 3 の次元は各サンプル点について送受信の繰返しにより得られるドブラデータ DD の数 ( 番号 ) 1 ~ N を表わす。ドブラデータ DD の数は前述のようにアンサンプル数と呼ばれる。CFM モードでは、図 2 の斜線部分に示すように、各サンプル点で時系

50

列に得られたN個のドブラデータDDを独立に処理して各サンプル点毎の血流の動態情報を得る。

【0045】

このため、ウォールフィルタ45には、バッファメモリ44A, 44Bから実数部Q、虚数部Iのデジタル量のドブラ信号(IQ信号) $f(k)$ ( $k=1, 2, \dots, N$ )が走査面の各位置毎に供給される。

【0046】

このウォールフィルタ45の動作上の特徴は以下の3つに集約される。すなわち、(1)IQ信号および振幅信号のうち低い周波数成分の信号は信号強度を低減させる。(2)中程度の周波数成分についてはIQ信号の信号強度を低減させる一方、振幅信号を主として出力する。(3)高い周波数成分については振幅信号の信号強度を低減させる一方、IQ信号を主として出力する。尚、ここで、信号強度を低減させる場合には、信号強度をゼロにする、すなわち信号をカットすることを含むものとする。

【0047】

図3は、図10に示すウォールフィルタ45および速度・分散・パワー推定回路46の詳細構成を示すブロック図である。

【0048】

ウォールフィルタ45は、2つのI信号用およびQ信号用の第1のHPF50A, 50B、第1のHPF50A, 50Bと異なる特性を有する第2のHPF51、IQ信号から振幅信号を得る手段としての振幅取得回路52並びに加算回路53を有する。ウォールフィルタ45に導かれるI信号は分岐してI信号用の第1のHPF50Aと、振幅取得回路52とに与えられる。同様にウォールフィルタ45に導かれるQ信号も分岐してQ信号用の第1のHPF50Bと、振幅取得回路52とに与えられる。

【0049】

振幅取得回路52は、I信号およびQ信号からそれぞれ振幅を算出して振幅信号として第2のHPF51に与える。すなわち、IQ信号のアンサンブル方向のデータ列を式(1)に示すように $f(k)$ ( $k=1, 2, \dots, N$ )とすると、 $A(k)$ を振幅信号として取得し、第2のHPF51に与える機能を有する。

[数1]

$$f(k) = I(k) + jQ(k) = A(k) \exp\{j\phi(k)\} \dots (1)$$

但し、 $k=1, 2, \dots, N$ である。

【0050】

第1、第2のHPF50A, 50B, 51には、それぞれ、最小2乗法によってアンサンブル方向のデータ列を多項式フィッティングすることでフィッティング信号を取得し、原信号からフィッティング信号を減算することによってHPF動作を行う方式のものが用いられる。この方式は、A.P.G.Hoeks等により1991年に米国Ultrasonic Imaging誌13号に「An Efficient Algorithm to Remove Low Frequency Doppler Signals in Digital Doppler Systems」という題名で報告されており、近年超音波カラードブラ装置のウォールフィルタ設計に用いられている方式である。

【0051】

最小2乗法による多項式フィッティングは、直交多項式空間上でフィルタを掛けてその逆変換したものと等しいため、行列演算で最小2乗法によるHPF動作やLPF動作を行なうことができる。すなわち、直交多項式変換等の直交変換を行な正規直交行列をU、対角行列をDとして式(2-1)によりN行N列のフィルタ行列Wを定義し、入力列ベクトルをx、出力列ベクトルをyとして式(2-2)に示すような行列演算を行なうことによりHPF動作やLPF動作を行なうことができる。

【0052】

[数2]

$$W = U^{-1} D U \dots (2-1)$$

$$y = W x \quad \dots (2 - 2)$$

ただし、式(2-1)において、行列Uに直交多項式変換以外の直交変換を行なう行列を用いることも可能である。

【0053】

このため、第1、第2のHPF50A, 50B、51は、入力信号に対し、フィルタ行列Wにより式(2-2)に示す実係数の線形フィルタによる行列演算を行って出力するようにされる。すなわち、I信号用の第1のHPF50Aは、I信号のアンサンブル方向のデータ列ベクトルxに対して、式(2-2)に示す行列演算を行なって最小2乗法によるLPFあるいはHPF出力信号yを得て加算回路53に与える機能を有する一方、Q信号用の第1のHPF50Bは、Q信号のアンサンブル方向のデータ列ベクトルxに対して、式(2-2)に示す行列演算を行なって最小2乗法によるLPFあるいはHPF出力信号yを得て速度・分散・パワー推定回路46に出力する機能を有する。

10

【0054】

また、第2のHPF51は、振幅取得回路52から受けた振幅信号A(k)のアンサンブル方向のデータ列ベクトルxに対して、式(2-2)に示す行列演算を行なって最小2乗法によるLPFあるいはHPF出力信号yを得て加算回路53に与える機能を有する。

【0055】

ここで、式(2-1)に示すように線形フィルタの特性は対角行列Dの対角要素で決定される。すなわち、対角行列Dの対角要素の小さい方からm個を1にして残りを0にすると線形フィルタはLPFとしての特性となり、対角行列Dの対角要素の小さい方からm個を0にして残りを1にすると線形フィルタはHPFとしての特性となる。以下に、アンサンブル数N=16の場合の第1のHPF50A、50B、第2のHPF51の構成例を示す。第1のHPF50A、50Bの特性を決定する対角行列Dの対角要素hpf1は、式(3-1)に、第2のHPF51の特性を決定する対角行列Dの対角要素hpf2は、式(3-2)に示す値を設定する。

20

【0056】

[数3]

$$hpf1 = [0, 0, 0, 0, 0, 0, 0, 0, 1, 1, 1, 1, 1, 1, 1, 1] \dots (3-1)$$

$$hpf2 = [0, 0, 0, 0, 1, 1, 1, 1, 0, 0, 0, 0, 0, 0, 0, 0] \dots (3-2)$$

30

【0057】

すなわち、第1、第2のHPF50A, 50B、51では、直交多項式空間において、4番目以下の基底の係数が0とされ、低い周波数成分のIQ信号および振幅信号それぞれカットされる。また、5番目から8番目の基底の係数は、第1のHPF50A, 50Bでは0とされる一方、第2のHPF51では1とされる。このため、第1のHPF50A, 50Bの出力であるIQ信号のうち、中程度の周波数のIQ信号はカットされる一方、第2のHPF51の出力であるIQの振幅信号は周波数が中程度であってもカットされずに出力される。さらに、9番目以降の基底の係数は、第1のHPF50A, 50Bでは1とされる一方、第2のHPF51では0とされる。このため、第1のHPF50A, 50Bの出力であるIQ信号のうち、高い周波数のIQ信号はカットされずに出力される一方、第2のHPF51の出力であるIQの振幅信号のうち周波数が高い成分の振幅信号はカットされる。

40

【0058】

つまり、第1、第2のHPF50A, 50B、51のフィルタ行列Wをそれぞれ定義する際、対角行列Dの対角要素hpf1、hpf2の設定により、前述の「(1)ドブラ信号のうち低い周波数成分の信号はカットする。(2)ドブラ信号のうち中程度の周波数成分についてはIQ信号の振幅信号を出力する。(3)ドブラ信号のうち高い周波数成分についてはIQ信号を出力する。」という特徴をウォールフィルタ45に持たせることができる。そして、第1、第2のHPF50A, 50B、51は、IQ信号および振幅信号か

50

ら、それぞれ異なる特性により周波数の低い成分を除去する手段として機能する。

【 0 0 5 9 】

図 4 は、図 3 に示す第 1、第 2 の H P F 5 0 A , 5 0 B、5 1 の回路構成および演算方法の一例を示す図である。

【 0 0 6 0 】

第 1、第 2 の H P F 5 0 A , 5 0 B、5 1 は、係数発生器 7 0、N 個の乗算器 7 1 および加算回路 7 2 を備える。係数発生器 7 0 は、N 行 N 列のフィルタ行列 W の k 行目の N 個の要素  $a_{k1}, a_{k2}, \dots, a_{kN}$  を生成して個別に各乗算器 7 1 に与える。各乗算器 7 1 には、アンサンブル方向のデータ列ベクトル x の各要素  $x(1), x(2), \dots, x(N)$  が個別に入力され、要素  $a_{k1}, a_{k2}, \dots, a_{kN}$  との積が計算される。各乗算器 7 1 で得られた乗算結果は加算回路 7 2 に与えられ、加算される。この結果、H P F 出力信号 y の k 行目の要素  $y(k)$  が得られる。

10

【 0 0 6 1 】

さらに、各行 ( $k = 1, 2, \dots, N$ ) について同様な演算が実行され式 ( 4 ) に示す  $N \times N$  の行列演算が行なわれる。

【 数 4 】

$$\begin{pmatrix} a_{11} & a_{12} & \cdots & a_{1N} \\ a_{21} & a_{22} & \cdots & a_{2N} \\ \vdots & \vdots & & \vdots \\ a_{N1} & a_{N2} & \cdots & a_{NN} \end{pmatrix} \begin{pmatrix} x_1 \\ x_2 \\ \vdots \\ x_N \end{pmatrix} = \begin{pmatrix} y_1 \\ y_2 \\ \vdots \\ y_N \end{pmatrix} \quad \cdots (4)$$

20

【 0 0 6 2 】

また、ウォールフィルタ 4 5 の加算回路 5 3 は、I 信号用の第 1 の H P F 5 0 A から受けた I 信号と、第 2 の H P F 5 1 から受けた振幅信号とを加算して速度・分散・パワー推定回路 4 6 に I 信号として与える機能を有する。

【 0 0 6 3 】

一方、速度・分散・パワー推定回路 4 6 は、パワー演算回路 5 4、パワー積算器 5 5、パルスペア演算回路 5 6、P P (パルスペア) 積算器 5 7、L O G 圧縮回路 5 8、位相検出器 5 9、分散推定器 6 0 を備える。

30

【 0 0 6 4 】

パワー演算回路 5 4 は、加算回路 5 3 から受けた I 信号および Q 信号用の第 1 の H P F 5 0 B から受けた Q 信号を用いて式 ( 5 ) に示す演算を行なってアンサンブル方向の各パワー信号である  $P 0(k)$  を求め、パワー積算器 5 5 に与える機能を有する。

【 0 0 6 5 】

[ 数 5 ]

$$P 0(k) = \{ I(k) \}^2 + \{ Q(k) \}^2 \quad \cdots (5)$$

【 0 0 6 6 】

パワー積算器 5 5 は、パワー演算回路 5 4 から受けたアンサンブル方向の各パワー信号  $P 0(k)$  を式 ( 6 ) に示すように加算することによりパワー信号  $P 1$  を求める機能と、求めたパワー信号  $P 1$  を L O G 圧縮回路 5 8 に与える機能を有する。

40

【 0 0 6 7 】

[ 数 6 ]

$$P 1 = P 0(1) + P(2) + \cdots + P(N) \quad \cdots (6)$$

【 0 0 6 8 】

L O G 圧縮回路 5 8 は、パワー積算器 5 5 から受けたパワー信号  $P 1$  に対して式 ( 7 ) に示す演算を行なって血流パワー信号  $P$  を推定する機能と、推定した血流パワー信号  $P$  を分散推定器 6 0 および後段の D S C 3 1 に出力する機能を有する。

【 0 0 6 9 】

[ 数 7 ]

50

$$P = 10 \times \log(P1) \quad \dots (7)$$

【0070】

パルスペア演算回路56は、加算回路53から受けたI信号およびQ信号用の第1のHPF50Bから受けたQ信号を用いて式(8)に示す演算を行なって、アンサンブル方向の各パルスペア信号である $pp(k)$ を求め、PP積算器57に与える機能を有する。

【0071】

[数8]

$$pp(k) = \text{conj}\{IQ(k-1)\}IQ(k) \quad \dots (8)$$

ただし、 $\text{conj}(x)$ は、 $x$ の共役複素数の演算を行なう関数である。

【0072】

PP積算器57は、パルスペア演算回路56から受けたアンサンブル方向の各パルスペア信号 $pp(k)$ を式(9)に示すように加算することにより出力信号 $ac$ を求める機能と、求めた出力信号 $ac$ を位相検出器59および分散推定器60に与える機能を有する。

【0073】

[数9]

$$ac = pp(2) + pp(3) + \dots + pp(N) \quad \dots (9)$$

【0074】

位相検出器59は、PP積算器57の出力信号 $ac$ を用いて式(10)に示す演算を行なうことにより、血流速度信号 $V$ を求め、求めた血流速度信号 $V$ を後段のDSC31に出力する機能を有する。

【0075】

[数10]

$$V = \text{atan}\{\text{imag}(ac) / \text{real}(ac)\} \quad \dots (10)$$

【0076】

分散推定器60は、LOG圧縮回路58から受けたパワー信号 $P$ とPP積算器57の出力信号 $ac$ を用いて式(11)により血流分散信号 $T$ を求めて後段のDSC31に出力する機能を有する。

【0077】

[数11]

$$T = 1 - |ac| / P \quad \dots (11)$$

【0078】

次に、このように構成されたウォールフィルタ45および速度・分散・パワー推定回路46の作用について説明する。

【0079】

図1に示すバッファメモリ44A, 44Bのそれぞれに格納されたIQ信号が、ウォールフィルタ45に入力されると、I信号は分岐してI信号用の第1のHPF50Aと、振幅取得回路52とに与えられ、Q信号は分岐してQ信号用の第1のHPF50Bと、振幅取得回路52とに与えられる。振幅取得回路52では、IQ信号の振幅が求められて振幅信号として第2のHPF51に与えられる。

【0080】

そして、第1のHPF50A, 50Bおよび第2のHPF51において、例えば式(3-1)、式(3-2)で決定される特性により、周波数が低いIQ信号成分ないし振幅信号成分がカットされる。このため、周波数が低く速度が遅い、組織からのクラッタ成分である可能性が高いIQ信号成分ないし振幅信号成分がカットされる。

【0081】

また、ウォールフィルタ45に入力されるIQ信号のうち周波数が高い成分については、第1のHPF50A, 50Bの特性によりウォールフィルタ45に入力されたIQ信号がウォールフィルタ45の出力とされる。すなわち、高い周波数成分の速度の速いIQ信号は、組織の動きによるクラッタ成分である可能性が低く、血流信号である可能性が高いため、ウォールフィルタ45の出力とされて後段の速度・分散・パワー推定回路46に与

10

20

30

40

50

えられる。

【 0 0 8 2 】

さらに、ウォールフィルタ 4 5 に入力される I Q 信号の周波数が中程度の場合には、第 1 の H P F 5 0 A , 5 0 B の特性により I Q 信号がカットされ、振幅取得回路 5 2 で得られた振幅信号が加算回路 5 3 を介して I 信号としてウォールフィルタ 4 5 の出力とされる。ウォールフィルタ 4 5 に入力される I Q 信号の速度が中程度の成分の場合には、位相変化に着目しても I Q 信号が組織の動きによるものであるか血流の流れによるものであるかを判断することが難しい。

【 0 0 8 3 】

しかし、I Q 信号の振幅変化に着目すると、組織の動きによる I Q 信号の振幅の変化は小さいが、血流による I Q 信号の場合にはスペックルで振幅が変化する。よって、中程度の周波数成分の I Q 信号はウォールフィルタ 4 5 を通過させずに、I Q 信号の振幅信号の周波数が中程度のものをウォールフィルタ 4 5 を通過させれば、組織の動きによる I Q 信号を通過させずに、血流による I Q 信号のみを通過させることが可能になる。

10

【 0 0 8 4 】

ここで、振幅取得回路 5 2 から第 2 の H P F 5 1 を通過してウォールフィルタ 4 5 の I 信号出力とされる振幅信号は、図 1 0 に示す従来のウォールフィルタ 1 における一定値減算器 1 e の出力、すなわちクラッタ成分を成すデータ間の瞬時的な位相変化を推定し、その瞬時的な位相変化量に応じてドブラ信号の位相変化を補正した瞬時位相補正後の信号と等価である。すなわち、ウォールフィルタ 4 5 は図 1 0 に示す従来のウォールフィルタ 1

20

【 0 0 8 5 】

このため、ウォールフィルタ 4 5 に入力される I Q 信号の周波数が中程度の場合に、振幅取得回路 5 2 の出力である振幅信号をウォールフィルタ 4 5 の I 信号出力とすれば組織の動きによるクラッタ成分を大幅に低減することができる。

【 0 0 8 6 】

ここで、本発明に係る超音波診断装置におけるウォールフィルタ 4 5 が図 1 0 に示す従来のウォールフィルタ 1 と同等の機能を有する根拠について説明する。

【 0 0 8 7 】

図 5 は、図 1 0 に示す従来のウォールフィルタ 1 における主要構成要素の詳細回路ブロック図である。

30

【 0 0 8 8 】

図 5 は、従来のウォールフィルタ 1 において、パラメータをアダプティブに制御するクラッタ情報検出器 1 i、フィルタ特性設定器 1 j 並びに位相反転器 1 h、複素乗算器 1 g を除去し、残りの回路ブロックについて詳細に示した図である。尚、図 5 において、図 1 0 の構成要素に対応する構成要素には同符号を付してある。

【 0 0 8 9 】

すなわち、ウォールフィルタのカットオフ周波数を上げすぎると血流成分の信号が除去されてしまい、逆にカットオフ周波数を下げすぎるとクラッタ成分の信号が残存することとなるが、血流成分の信号が除去されると診断に支障を来たすことになる。そこで、図 1

40

および図 3 に示すウォールフィルタ 4 5 においては、カットオフ周波数をアダプティブに変化させずに、フィルタ係数が固定値とされる。

【 0 0 9 0 】

そこで、図 1 0 に示す従来のウォールフィルタ 1 において、パラメータをアダプティブに制御するための回路構成を除いて説明する。また、位相反転器 1 h および複素乗算器 1 g は、位相補正によるシフト分を補正するための回路であるが、真の血流速度を表示するためには必ずしも必要ではないため、位相反転器 1 h および複素乗算器 1 g についても省略して説明する。

【 0 0 9 1 】

さらに、図 1 0 に示す従来のウォールフィルタ 1 において、H P F 1 f および L P F 1

50

bは、図3に示すHPF50A, 50B、51と同様にマトリックスフィルタと呼ばれる回路構成であり、一定値減算器1eは、HPF1fに包含することができる。

【0092】

すなわち、ウォールフィルタ1は、I信号を処理する系とQ信号を処理する系とを有し、I信号用の遅延回路60、複素乗算器1a、HPF1fおよびLPF1b、Q信号用の遅延回路60、複素乗算器1a、HPF1fおよびLPF1b並びにI信号、Q信号共通のクラッタ位相変化量推定器1cおよび乗算係数発生器1dを有する。さらに、クラッタ位相変化量推定器1cは、パルスペア演算回路61、位相検出器62、位相積算器63とで構成される。

【0093】

そして、ウォールフィルタ1に入力したI信号およびQ信号はそれぞれ、データ系の遅延回路60およびフィードバック系のLPF1bに与えられる。ここで、フィードバック系において仮にLPF1bがない場合について考えると、I信号およびQ信号はフィードバック系のパルスペア演算回路61に与えられる。パルスペア演算回路61では、式(1)に示すようなIQ信号のアンサンブル方向のデータ列 $f(k)$ に対して式(12)に示す演算が行なわれてパルスペア信号 $pp(k)$ が生成される。

【0094】

[数12]

$$pp(1) = 1$$

$$pp(k) = \text{conj}\{f(k-1)\}f(k) \quad (k=2, \dots, N)$$

・・・(12)

【0095】

次に、パルスペア演算回路61で生成されたアンサンブル方向の各パルスペア信号 $pp(k)$ は、位相検出器62に与えられる。位相検出器62では、各パルスペア信号 $pp(k)$ に対して式(13)の演算が行なわれて信号 $ph(k)$ が生成される。

【0096】

[数13]

$$ph(k) = \text{atan}\{\text{imag}(pp(k)) / \text{real}(pp(k))\}$$

( $k=1, \dots, N$ )

・・・(13)

尚、式(13)において、 $\text{imag}(x)$ は、 $x$ の虚数部を出力とする関数であり、 $\text{real}(x)$ は、 $x$ の実数部を出力とする関数である。

【0097】

次に、位相検出器62で生成されたアンサンブル方向の各信号 $ph(k)$ は、位相積算器63に与えられる。位相積算器63では、各信号 $ph(k)$ に対して式(14)の演算が行なわれて、すなわち各信号 $ph(k)$ が加算されて信号 $c(k)$ が生成される。

【0098】

[数14]

$$c(k) = ph(1) + ph(2) + \dots + ph(k) \quad (k=1, \dots, N)$$

・・・(14)

【0099】

次に、位相積算器63で生成された各信号 $c(k)$ は、乗算係数発生器1dに与えられる。乗算係数発生器1dでは、各信号 $c(k)$ に対して式(15)の演算が行なわれて、信号 $mix(k)$ が生成される。

【0100】

[数15]

$$mix(k) = \exp\{-jc(k)\} \quad (k=1, \dots, N) \quad \dots (15)$$

【0101】

次に、乗算係数発生器1dで生成された各信号 $mix(k)$ の実数部がI信号用の複素乗算器1aに、各信号 $mix(k)$ の虚数部がおよびQ信号用の複素乗算器1aに与えら

10

20

30

40

50

れる。

【0102】

一方、データ系の遅延回路60に与えられたI信号 $I(k)$ およびQ信号 $Q(k)$ には、所要の遅延時間が与えられて、I信号用およびQ信号用の複素乗算器1aにそれぞれ与えられる。そして、I信号用の複素乗算器1aでは、 $mix(k)$ の実数部とI信号 $I(k)$ とが乗算され、Q信号用の複素乗算器1aでは、 $mix(k)$ の虚数部とQ信号 $Q(k)$ とが乗算される。また、この際、同じ $k$ に対する信号 $mix(k)$ とI信号 $I(k)$ あるいはQ信号 $Q(k)$ とが乗算されるように、遅延回路60において遅延時間が設定されてI信号 $I(k)$ およびQ信号 $Q(k)$ に遅延が与えられる。

【0103】

つまり、I信号用およびQ信号用の複素乗算器1aにより式(16)の演算が行なわれて出力信号 $g(k)$ が生成される。

【0104】

[数16]

$$g(k) = f(k) \cdot mix(k) \quad \dots (16)$$

【0105】

ここでパルスペア演算の性質から、式(17)が成立する。

【0106】

[数17]

$$ph(k) = (k) - (k-1) \quad (k=2, \dots, N)$$

$$ph(1) = 0$$

$\dots (17)$

従って、式(17)と式(14)より式(18)が導き出される。

【0107】

[数18]

$$\begin{aligned} c(k) &= ph(1) + ph(2) + \dots + ph(k) \\ &= \{ (2) - (1) \} + \{ (3) - (2) \} + \dots + \{ (k) - (k-1) \} \\ &= - (1) + (k) \\ &\quad \dots (18) \end{aligned}$$

【0108】

さらに、式(18)、式(16)および式(15)より式(19)が導き出される。

【0109】

[数19]

$$\begin{aligned} g(k) &= f(k) \cdot mix(k) \\ &= A(k) \exp\{j \quad (k)\} \exp\{-j \quad (k) + j \quad (1)\} \\ &= A(k) \exp\{j \quad (1)\} \\ &\quad \dots (19) \end{aligned}$$

ここで、式(19)において $\exp\{j \quad (1)\}$ はすべての信号に共通な初期位相であるから、後段の処理において影響を与えることがない。従って式(19)において $\exp\{j \quad (1)\}$ を無視することができる。式(19)において $\exp\{j \quad (1)\}$ を無視すると式(20)が導きだされる。

【0110】

[数20]

$$g(k) = A(k) = abs\{f(k)\} \quad \dots (20)$$

尚、式(20)において、 $abs(x)$ は $x$ の絶対値を出力する関数である。

【0111】

式(20)より、複素乗算器1aの出力信号 $g(k)$ 、すなわち、図5に示すウォールフィルタ1において、IQ信号のアンサンブル方向のデータ列 $f(k)$ に対してフィードバック系でLPF1bによる前処理を行わずにIQ信号の瞬時位相補正を行なった信号 $g(k)$ は、原信号であるIQ信号 $f(k)$ の振幅信号 $A(k)$ と等しいことが分かる。

10

20

30

40

50

## 【 0 1 1 2 】

以上より、図 5 において、L P F 1 b が無い場合には、複素乗算器 1 a の出力信号  $g(k)$  は、図 3 に示す振幅取得回路 5 2 の出力信号である振幅信号  $A(k)$  と等価であることが分かる。

## 【 0 1 1 3 】

次に、図 5 に示すウォールフィルタ 1 において、I Q 信号のアンサンブル方向のデータ列  $f(k)$  に対してフィードバック系で L P F 1 b により前処理としてフィルタ処理を施した後に瞬時位相補正を行い、さらに H P F 1 f でフィルタ処理を行なう場合について考える。

## 【 0 1 1 4 】

図 5 に示す L P F 1 b および H P F 1 f も図 3 に示す H P F 5 0 A , 5 0 B , 5 1 と同様に入力信号に対し、式 ( 2 - 1 ) で定義されるフィルタ行列  $W$  により式 ( 2 - 2 ) に示す実係数の線形フィルタによる行列演算を行って出力するものである。このため、L P F 1 b および H P F 1 f の特性は対角行列  $D$  の対角要素で決定される。

## 【 0 1 1 5 】

ここで、対角行列  $D$  の対角要素の小さい方から  $m$  個を 1 にして残りを 0 にすると線形フィルタは L P F としての特性となり、対角行列  $D$  の対角要素の小さい方から  $m$  個を 0 にして残りを 1 にすると線形フィルタは H P F としての特性となるため、L P F 1 b および H P F 1 f の特性を決定する対角行列  $D$  の対角要素  $l_{p f}$  および  $h_{p f}$  は、アンサンブル数が 1 6 の場合には、例えばそれぞれ式 ( 2 1 - 1 )、式 ( 2 1 - 2 ) のように設定される。

## 【 0 1 1 6 】

[ 数 2 1 ]

$$l_{p f} = [ 1 , 1 , 1 , 1 , 1 , 1 , 1 , 1 , 0 , 0 , 0 , 0 , 0 , 0 , 0 , 0 ]$$

・・・ ( 2 1 - 1 )

$$h_{p f} = [ 0 , 0 , 0 , 0 , 1 , 1 , 1 , 1 , 1 , 1 , 1 , 1 , 1 , 1 , 1 , 1 ]$$

・・・ ( 2 1 - 2 )

## 【 0 1 1 7 】

そうすると、図 5 に示すウォールフィルタ 1 のフィードバック系において、I Q 信号のうち直交多項式空間内の低周波側 8 個の基底信号に対しては、L P F 1 b において信号がカットされないため、複素乗算器 1 a の出力信号  $g(k)$  は、I Q 信号  $f(k)$  の振幅信号  $A(k)$  と等しく、I Q 信号のうち直交多項式空間内の高周波側 8 個の基底信号に対しては、L P F 1 b において信号がカットされるため、複素乗算器 1 a の出力信号  $g(k)$  は、I Q 信号  $f(k)$  の振幅信号  $A(k)$  とは異なる信号となる。

## 【 0 1 1 8 】

すなわち、I Q 信号のうち直交多項式空間内の低周波側 8 個の基底信号は、クラッタ成分である可能性が高いためフィードバック系において瞬時位相補正された振幅信号  $A(k)$  が複素乗算器 1 a の出力信号  $g(k)$  とされ、I Q 信号のうち直交多項式空間内の高周波側 8 個の基底信号は、クラッタ成分である可能性が低いためデータ系に入力された I Q 信号  $f(k)$  が補正されずに複素乗算器 1 a の出力信号  $g(k)$  とされる。

## 【 0 1 1 9 】

さらに、複素乗算器 1 a の出力信号  $g(k)$  は、H P F 1 f に与えられ、直交多項式空間内の低周波側 4 個の基底信号に対応する振幅信号  $A(k)$  がカットされる。つまり、低周波側の信号をカットすることにより、より確実にクラッタ成分が I Q 信号から除去される。一方、複素乗算器 1 a の出力信号  $g(k)$  のうち、低周波側から 5 番目と 8 番目の間の 4 つの振幅信号  $A(k)$  は、H P F 1 f の影響を受けずに出力される。

## 【 0 1 2 0 】

この結果、H P F 1 f の出力でありウォールフィルタ 1 の出力でもある I Q 信号は、低周波側から 5 番目と 8 番目の間の 4 つの振幅信号  $A(k)$  と、高周波側の 8 つの原信号である I Q 信号となる。

10

20

30

40

50

## 【 0 1 2 1 】

従って、図 3 に示すウォールフィルタ 4 5 において、第 1 の H P F 5 0 A , 5 0 B の特性を決定する対角行列 D の対角要素  $h_{p f 1}$  を式 ( 3 - 1 ) に示す値とし、第 2 の H P F 5 1 の特性を決定する対角行列 D の対角要素  $h_{p f 2}$  を式 ( 3 - 2 ) に示す値とすれば、ウォールフィルタ 4 5 の特性は、周波数が 1 番目から 8 番目の信号においては図 5 に示すウォールフィルタ 1 の特性と等価となる。

## 【 0 1 2 2 】

すなわち、第 1 の H P F 5 0 A , 5 0 B および第 2 の H P F 5 1 それぞれの対角行列 D の各対角要素  $h_{p f 1}$ 、 $h_{p f 2}$  の小さい方から 4 つの要素が 0 であるため、I Q 信号の低周波側の 4 つの成分は、第 1 の H P F 5 0 A , 5 0 B および第 2 の H P F 5 1 のいずれにおいてもカットされてクラッタ信号である可能性の高い成分が除去される。

## 【 0 1 2 3 】

また、第 1 の H P F 5 0 A , 5 0 B の特性を決定する対角行列 D の対角要素  $h_{p f 1}$  のうち、小さい方から 5 番目と 8 番目の間の要素が 0 であるため、I Q 信号のうち、周波数が小さい方から 5 番目と 8 番目の間であり中程度の周波数の 4 つの成分については、第 1 の H P F 5 0 A , 5 0 B ではカットされる。一方、第 2 の H P F 5 1 の特性を決定する対角行列 D の対角要素  $h_{p f 2}$  のうち、小さい方から 5 番目と 8 番目の間の要素が 1 であるため、振幅取得器 4 5 c で得られた振幅信号が第 2 の H P F 5 1 および加算回路 5 3 を経由して I 信号としてウォールフィルタ 4 5 の出力とされる。

## 【 0 1 2 4 】

さらに、第 2 の H P F 5 1 の特性を決定する対角行列 D の対角要素  $h_{p f 2}$  のうち、小さい方から 9 番目以降の要素が 0 であるため、振幅取得器 4 5 c で得られた振幅信号は第 2 の H P F 5 1 においてカットされる。一方、第 1 の H P F 5 0 A , 5 0 B の特性を決定する対角行列 D の対角要素  $h_{p f 1}$  のうち、小さい方から 9 番目以降の要素が 1 であるため、I Q 信号のうち、周波数が小さい方から 9 番目以降であり高周波数の 8 つの成分については、第 1 の H P F 5 0 A , 5 0 B や加算回路 5 3 を経由してウォールフィルタ 4 5 の出力とされる。

## 【 0 1 2 5 】

この結果、ウォールフィルタ 4 5 の出力は、図 5 に示すウォールフィルタ 1 の出力と同様に、低周波側から 5 番目と 8 番目の間の 4 つの振幅信号  $A(k)$  と、高周波側の 8 つの原信号である I Q 信号となる。つまり、ウォールフィルタ 4 5 の低周波側の 1 番目から 8 番目までの出力は、図 5 に示すウォールフィルタ 1 における瞬時位相補正出力に一致する。ただし、第 1 の H P F 5 0 A , 5 0 B は、位相補正が行なわれない I Q 信号に対してフィルタ処理を行なうものであるため、ウォールフィルタ 4 5 の低周波側から 9 番目以降の I Q 信号の出力は、位相補正を伴う図 5 に示すウォールフィルタ 1 の出力とは厳密には異なる。

## 【 0 1 2 6 】

ところで、第 1 の H P F 5 0 A , 5 0 B の特性は、周波数が高い側の 8 つの対角要素  $h_{p f 1}$  が 1 でその他は 0 である。従って、第 1 の H P F 5 0 A , 5 0 B は、動きの速いものから得られた I Q 信号に対してのみ応答することとなる。この点、周波数が高い領域における I Q 信号に対し、組織の比較的遅い動きによる影響は小さいため、大きな問題とはならない。

## 【 0 1 2 7 】

図 6 は、実際の超音波信号の組織の動きが大きい地点での直交多項式空間の周波数特性を示した図である。

## 【 0 1 2 8 】

図 6 において、縦軸は、直交多項式空間の周波数の信号強度相対値 [ d B ] を示し、横軸はアンサンブル方向の列に対応するウォールフィルタ 4 5、1 の対角行列 D の基底の番号を示す。ここでは、アンサンブル数および基底の数を 16 としている。また、図 6 において、四角印および一点鎖線は、図 3 に示すウォールフィルタ 4 5 ないし図 5 に示す従来の

10

20

30

40

50

ウォールフィルタ 1 に入力されるアンサンブル列の I Q 信号の直交多項式空間の周波数特性を示すデータ D 1、黒丸印および実線は図 5 に示す従来のウォールフィルタ 1 の複素乗算器 1 a から出力される I Q 信号の直交多項式空間の周波数特性を示すデータ D 2、白丸印および点線は図 3 に示すウォールフィルタ 4 5 の振幅取得器 4 5 c から出力される I Q 信号の振幅信号の直交多項式空間の周波数特性を示すデータ D 3 である。

【 0 1 2 9 】

すなわち、データ D 2 は、入力 I Q 信号を示すデータ D 1 に対して図 5 に示す従来のウォールフィルタ 1 の L P F 1 b によるフィルタ処理を行なった後に複素乗算器 1 a において瞬時位相補正により得られた I Q 信号の特性を示し、データ D 3 は、I Q 信号を示すデータ D 1 に対して図 3 に示すウォールフィルタ 4 5 の振幅取得器 4 5 c により取得された

10

振幅信号の特性を示す。

【 0 1 3 0 】

図 6 によれば、1 番目から 8 番目の周波数が低い側の基底の特性、すなわち係数の値はデータ D 2 とデータ D 3 とが重なっていることから、瞬時位相補正を行った信号の場合における値と振幅信号の場合における値とで完全に一致していることが分かる。さらに、周波数が高い側の 9 番目以降においても、図 3 に示すウォールフィルタ 4 5 ではデータ D 1 が出力されるものの、基底の特性は、瞬時位相補正を行ったデータ D 2 とデータ D 1 とで大きな差はないことが分かる。

【 0 1 3 1 】

そして、このようにして得られたウォールフィルタ 4 5 の出力である I Q 信号は後段の速度・分散・パワー推定回路 4 6 のパワー演算回路 5 4 およびパルスペア演算回路 5 6 に与えられる。パワー演算回路 5 4 では、式 ( 5 ) に示す演算が行なわれ、得られたパワー信号がパワー積算器 5 5 に与えられる。さらに、パワー積算器 5 5 では、式 ( 6 ) に示す演算が行なわれ、得られたパワー信号が L O G 圧縮回路 5 8 に与えられる。そして、L O G 圧縮回路 5 8 では、式 ( 7 ) に示す演算が行なわれて血流パワー信号 P が推定される。推定された血流パワー信号 P は、分散推定器 6 0 および後段の D S C 3 1 に出力されて画像生成に供される。

20

【 0 1 3 2 】

一方、パルスペア演算回路 5 6 では、式 ( 8 ) に示す演算が行なわれ、得られたパルスペア信号が P P 積算器 5 7 に与えられる。P P 積算器 5 7 では、式 ( 9 ) に示す演算が行なわれ、得られた出力信号が位相検出器 5 9 および分散推定器 6 0 に与えられる。そして、位相検出器 5 9 では、式 ( 1 0 ) に示す演算が行なわれ、血流速度信号 V が求められる。求められた血流速度信号 V は、後段の D S C 3 1 に出力されて画像生成に供される。

30

【 0 1 3 3 】

また、分散推定器 6 0 では、L O G 圧縮回路 5 8 から受けたパワー信号と P P 積算器 5 7 の出力信号とから式 ( 1 1 ) に示す演算が行なわれ、血流分散信号 T が求められる。求められた血流分散信号 T は、後段の D S C 3 1 に出力されて画像生成に供される。

【 0 1 3 4 】

以上のような超音波診断装置によれば、フィードバック系のないより簡単な回路構成で、従来行われていた瞬時位相補正、すなわち心拍や呼吸などに起因して微妙に動いている組織のクラッタ成分の瞬時的な位相変化を瞬時的にキャンセルする機能と同等の機能を備えることができる。すなわち、従来の超音波診断装置におけるウォールフィルタ 1 の方式では位相補正のフィードバック機構のために 2 系統のデータパスを持つ必要があり回路規模が大きくなり制御も複雑であったが、本発明に係る超音波診断装置ではフィードバック機構はなく 1 系統のデータパスで良いので回路規模が小さくでき制御も単純である。

40

【 0 1 3 5 】

尚、ウォールフィルタ 4 5 に入力する I Q 信号が周波数が低い側から 5 番目と 8 番目の間における基底の信号のみである場合には、ウォールフィルタ 4 5 の出力が第 2 の H P F 5 1 を通過した I Q 信号の振幅信号のみとなる。このため、ウォールフィルタ 4 5 から速度・分散・パワー推定回路 4 6 に与えられる信号は I 信号のみであり、Q 信号は 0 となる

50

。従って、血流速度信号Vは+0(0に近い正の数)か-0(0に近い負の数)となる。この場合、血流速度信号Vは、正しい血流の速度値ではないが血流が流れる方向を表す信号となる。そこで、このような場合には、血流パワー信号Pと血流が流れる方向のみが表示される。

【0136】

一方、第1のHPF50A, 50Bおよび第2のHPF51の特性をそれぞれ決定する対角行列Dの各対角要素hpf1、hpf2が互いにオーバーラップしないように対角要素hpf1、hpf2は1か0により設定したが、例えば式(22-1)、式(22-2)に示すように各対角要素hpf1、hpf2を互いにオーバーラップさせてもよい。

【0137】

[数22]

hpf1 = [ 0, 0, 0, 0, 0.1, 0.1, 0.1, 0.1, 0.5, 1, 1, 1, 1, 1, 1, 1 ]  
 . . . (22-1)

hpf2 = [ 0, 0, 0, 0, 0.9, 0.9, 0.9, 0.9, 0.5, 0, 0, 0, 0, 0, 0, 0 ]  
 . . . (22-2)

【0138】

式(22-1)、式(22-2)の例のように各対角要素hpf1、hpf2を互いにオーバーラップさせて設定すれば、ウォールフィルタ45に入力するIQ信号が周波数が低い側から5番目と8番目の間における基底の信号のみである場合であっても速度・分散・パワー推定回路46に与えられるQ信号は0とならないため、血流の速度値として0でない血流速度信号Vを求めることができる。

【0139】

図7は本発明に係る超音波診断装置の第2の実施形態を示す構成図である。

【0140】

図7に示された、超音波診断装置では、ウォールフィルタ45Aおよび速度・分散・パワー推定回路46Aの回路構成が図1に示す超音波診断装置と相違する。他の構成および作用については図1に示す超音波診断装置と実質的に異なるためウォールフィルタ45Aおよび速度・分散・パワー推定回路46Aの回路構成のみ図示し、同一の構成については同符号を付して説明を省略する。

【0141】

ウォールフィルタ45Aは、2つのI信号用およびQ信号用の第1のHPF50A, 50B、第1のHPF50A, 50Bと異なる特性を有する第2のHPF51、振幅取得回路52、第1のパワー演算回路54A、第2のパワー演算回路54B、パルスペア演算回路56並びに加算回路53を有する。また、速度・分散・パワー推定回路46Aは、パワー積算器55、PP積算器57、LOG圧縮回路58、位相検出器59および分散推定器60を備える。

【0142】

そして、ウォールフィルタ45Aに入力されたI信号はI信号用の第1のHPF50Aと、振幅取得回路52とに与えられる。同様にウォールフィルタ45に入力されたQ信号はQ信号用の第1のHPF50Bと、振幅取得回路52とに与えられる。I信号用の第1のHPF50Aの出力は、第1のパワー演算回路54Aとパルスペア演算回路56とに与えられ、Q信号用の第1のHPF50Bの出力も第1のパワー演算回路54Aとパルスペア演算回路56とに与えられる。

【0143】

また、振幅取得回路52の出力側には第2のHPF51が、第2のHPF51出力側には第2のパワー演算回路54Bがそれぞれ設けられる。さらに、第1のパワー演算回路54Aの出力および第2のパワー演算回路54Bの出力は加算回路53に与えられる。

【0144】

一方、速度・分散・パワー推定回路46Aのパワー積算器55は、加算回路53の出力を受けられるようにされ、PP積算器57は、パルスペア演算回路56の出力を受けられるように

10

20

30

40

50

される。パワー積算器 55 および PP 積算器 57 の後段の構成は、図 3 に示す速度・分散・パワー推定回路 46 と同様である。

【0145】

また、第 1 のパワー演算回路 54 A は、第 1 の H P F 50 A、50 B からそれぞれ受けた I 信号および Q 信号を用いて式 (5) に示す演算を行なってアンサンブル方向の各パワー信号である  $P_0(k)$  を求め、加算回路 53 に与える機能を有し、第 2 のパワー演算回路 54 B は、第 2 の H P F 51 から受けた I Q 信号の振幅信号の 2 乗値をアンサンブル方向の各パワー信号として加算回路 53 に与える機能を有する。

【0146】

パルスペア演算回路 56 は、第 1 の H P F 50 A、50 B からそれぞれ受けた I 信号および Q 信号を用いて式 (8) に示す演算を行なって、アンサンブル方向の各パルスペア信号である  $p_p(k)$  を求め、PP 積算器 57 に与える機能を有する。また、加算回路 53 は、第 1、第 2 のパワー演算回路 54 A、54 B からそれぞれ受けた各パワー信号を加算してパワー積算器 55 に与える機能を有する。そして、パワー積算器 55 は、加算回路 53 から受けたアンサンブル方向の各パワー信号を用いてパワー信号  $P_1$  を求めるようにされる。

10

【0147】

また、他の構成要素の機能については、図 3 に示すウォールフィルタ 45 および速度・分散・パワー推定回路 46 における構成要素の機能と同様である。

【0148】

20

そして、ウォールフィルタ 45 A および速度・分散・パワー推定回路 46 A では、第 1 の H P F 50 A の出力である I 信号に対して第 1 のパワー演算回路 54 A によりパワー演算が行なわれる一方、第 2 の H P F 51 の出力である振幅信号に対して第 2 のパワー演算回路 54 B によりパワー演算が行なわれる。そして、I 信号のパワー演算出力に振幅信号のパワー演算出力が、加算回路 53 において加算される。

【0149】

すなわち、図 7 に示しウォールフィルタ 45 A および速度・分散・パワー推定回路 46 A は、図 3 に示すウォールフィルタ 45 および速度・分散・パワー推定回路 46 が、第 1 の H P F 50 A の出力である I 信号と第 2 の H P F 51 の出力である振幅信号とを直接加算する構成であるのに対し、第 1 の H P F 50 A の出力である I 信号のパワーと第 2 の H P F 51 の出力である振幅信号のパワーとを求めてから加算する構成としたものである。

30

【0150】

このため、ウォールフィルタ 45 A および速度・分散・パワー推定回路 46 A では、第 1 の H P F 50 A および第 2 の H P F 51 のフィルタ処理後のデータがインコヒーレント的に位相を考慮しない状態で加算される。従って、第 1 の H P F 50 A および第 2 の H P F 51 のフィルタが同じ直交変換によるフィルタである必要はなく、ある程度任意に第 1 の H P F 50 A および第 2 の H P F 51 のフィルタの設定が可能となる。

【0151】

尚、図 7 に示す回路構成に限らず、例えばパワー演算回路 54 A、54 B により得られた I Q 信号および振幅信号の各パワー演算出力を個別のパワー積算器 55 に与え、パワー積算器 55 において、それぞれ I Q 信号および振幅信号の各パワー演算出力に基づいて I Q 信号および振幅信号のパワー積算出力を得てから、得られたパワー積算出力を加算するようにしても、同様な効果を得ることができる。

40

【0152】

図 8 は本発明に係る超音波診断装置の第 3 の実施形態を示す構成図である。

【0153】

図 8 に示された、超音波診断装置では、ウォールフィルタ 45 B および速度・分散・パワー推定回路 46 B の回路構成が図 7 に示す超音波診断装置のウォールフィルタ 45 A および速度・分散・パワー推定回路 46 A と相違する。他の構成および作用については図 1 に示す超音波診断装置と実質的に異なるためウォールフィルタ 45 B および速度・分

50

散・パワー推定回路46Bの回路構成のみ図示し、同一の構成については同符号を付して説明を省略する。

【0154】

ウォールフィルタ45Bは、2つのI信号用およびQ信号用の第1のHPF50A、50B、第1のHPF50A、50Bと異なる特性を有する第2のHPF51、振幅取得回路52、第1のパワー演算回路54A、第2のパワー演算回路54B並びにパルスペア演算回路56を有する。また、速度・分散・パワー推定回路46Aは、第1のパワー積算器55A、第2のパワー積算器55B、PP積算器57、第1のLOG圧縮回路58A、第2のLOG圧縮回路58B、位相検出器59、係数発生器80、第1の乗算器81A、第2の乗算器81Bおよび加算回路53を備える。

10

【0155】

第1のHPF50A、50B、第2のHPF51、振幅取得回路52、パルスペア演算回路56の接続構成は図7に示す超音波診断装置のウォールフィルタ45Aおよび速度・分散・パワー推定回路46Aと同様である。

【0156】

第1のパワー演算回路54Aの出力側には、第1のパワー積算器55Aが、第1のパワー積算器55Aの出力側には、第1のLOG圧縮回路58Aがそれぞれ設けられ、同様に第2のパワー演算回路54Bの出力側には、第2のパワー積算器55Bが、第2のパワー積算器55Bの出力側には、第2のLOG圧縮回路58Bがそれぞれ設けられる。また、第1のLOG圧縮回路58Aの出力は第1の乗算器81Aおよび係数発生器80に与えられ、第2のLOG圧縮回路58Bの出力は第2の乗算器81Bおよび第1のLOG圧縮回路58Aの出力先と共通の係数発生器80に与えられる。

20

【0157】

さらに、係数発生器80の出力は、第1の乗算器81Aおよび第2の乗算器81Bに与えられ、第1の乗算器81Aおよび第2の乗算器81Bの出力は共通の加算回路53に与えられる。

【0158】

一方、図7に示す超音波診断装置の速度・分散・パワー推定回路46Aとは異なり、分散推定器60が設けられずにPP積算器57の出力は位相検出器59に与えられる。そして、位相検出器59において血流速度信号Vが、加算回路53において血流パワー信号Pがそれぞれ得られて速度・分散・パワー推定回路46Aの出力とされる。

30

【0159】

また、第1のパワー演算回路54Aは、第1のHPF50A、50Bからそれぞれ受けたI信号およびQ信号を用いて式(5)に示す演算を行なってアンサンブル方向の各パワー信号である $P_0(k)$ を求め、第1のパワー積算器55Aに与える機能を有し、第2のパワー演算回路54Bは、第2のHPF51から受けたIQ信号の振幅信号の2乗値をアンサンブル方向の各パワー信号として第2のパワー積算器55Bに与える機能を有する。

【0160】

第1、第2のパワー積算器55A、55Bは、それぞれ第1、第2のパワー演算回路54A、54Bから受けたアンサンブル方向の各パワー信号 $P_0(k)$ を式(6)に示すように加算することによりパワー信号 $P_1$ を求める機能と、求めたパワー信号 $P_1$ を第1、第2のLOG圧縮回路58A、58Bにそれぞれ与える機能を有する。

40

【0161】

第1、第2のLOG圧縮回路58A、58Bは、それぞれ第1、第2のパワー積算器55A、55Bから受けたパワー信号 $P_1$ に対して式(7)に示す演算を行なって血流パワー信号Pを推定する機能と、推定した血流パワー信号Pを第1、第2の乗算器81A、81Bおよび係数発生器80に与える機能とを有する。

【0162】

係数発生器80は、第1、第2のLOG圧縮回路58A、58Bからそれぞれ受けた血流パワー信号Pの差を求め、求めた差に基づいて第1、第2のLOG圧縮回路58A、5

50

8 Bで得られた各血流パワー信号Pを重み付け加算する際の係数を求める機能と、求めた係数を第1、第2の乗算器81A、81Bに与える機能を有する。

【0163】

第1、第2の乗算器81A、81Bは、係数発生器80から受けた係数を第1、第2のLOG圧縮回路58A、58Bからそれぞれ受けた各血流パワー信号Pに乗じて加算回路53に与える機能を有し、加算回路53は第1、第2の乗算器81A、81Bから受けた各血流パワー信号Pを加算して血流パワー信号Pとして出力する機能を有する。

【0164】

つまり、係数発生器80、第1、第2の乗算器81A、81Bおよび加算回路53は、IQ信号と振幅信号とから得られる信号を重み付け加算する手段として機能し、第1、第2のLOG圧縮回路58A、58Bの出力である血流パワー信号Pを重み付け加算できるように構成される。

10

【0165】

そして、このように構成されたウォールフィルタ45Bおよび速度・分散・パワー推定回路46Bでは、第1のHPF50Aの出力であるI信号と第2のHPF51の出力である振幅信号とを用いて、それぞれ個別に第1、第2のパワー演算回路54A、54B、第1、第2のパワー積算器55A、55B並びに第1、第2のLOG圧縮回路58A、58Bにより血流パワー信号Pが求められる。さらに、求められた各血流パワー信号Pが係数発生器80、第1、第2の乗算器81A、81Bおよび加算回路53により、重み付け加算されて速度・分散・パワー推定回路46Bの出力としての血流パワー信号Pが得られる。

20

【0166】

そして、このときの重み付け加算の係数は、係数発生器80により第1、第2のLOG圧縮回路58A、58Bで得られた血流パワー信号Pの差に基づいて設定され、加算の際における重みが調整される。

【0167】

このため、ウォールフィルタ45Bおよび速度・分散・パワー推定回路46Bによれば、図7に示すウォールフィルタ45Aおよび速度・分散・パワー推定回路46Aと同様な効果が得られ、かつI信号から得られたデータと振幅信号から得られたデータとを重み付け加算することにより、各データの値に応じて任意に調整して加算することができる。

30

【0168】

尚、重み付け加算の対象は、第1、第2のLOG圧縮回路58A、58Bの出力である血流パワー信号Pに限らず、IQ信号と振幅信号とから得られる信号であれば、第1、第2のパワー演算回路54A、54Bの出力であるパワー演算出力や第1、第2のパワー積算器55A、55Bの出力であるパワー積算出力に対して重み付け加算を行なってもよい。

【0169】

図9は本発明に係る超音波診断装置の第4の実施形態を示す構成図である。

【0170】

図9に示された、超音波診断装置では、ウォールフィルタ45Cおよび速度・分散・パワー推定回路46Cの回路構成が図1に示す超音波診断装置と相違する。他の構成および作用については図1に示す超音波診断装置と実質的に異ならないためウォールフィルタ45Cおよび速度・分散・パワー推定回路46Cの回路構成のみ図示し、同一の構成については同符号を付して説明を省略する。

40

【0171】

ウォールフィルタ45Cは、振幅取得回路52、振幅信号用の第3のHPF90を備える。また、速度・分散・パワー推定回路46Cは、図3に示す速度・分散・パワー推定回路46のうち、パワー推定回路のみが存在し、速度・分散を推定する回路は存在しない。従ってパワー信号Pのみが出力される。

【0172】

50

振幅取得回路 5 2 は、ウォールフィルタ 4 5 C に入力された I Q 信号から振幅信号を生成して第 3 の H P F 9 0 に与える機能を有する。第 3 の H P F 9 0 は、それぞれ図 3 に示す第 1、第 2 の H P F 5 0 A、5 0 B、5 1 とは異なる方法で特性が設定される。第 3 の H P F 9 0 は、図 5 あるいは図 1 0 に示す従来のウォールフィルタ 1 における H P F 1 f と同様な特性を有し、式 ( 2 - 1 ) で定義されるフィルタ行列 W により式 ( 2 - 2 ) に示す実係数の線形フィルタによる行列演算を行って出力するものである。

【 0 1 7 3 】

このため、例えば、アンサンブル数が 1 6 の場合には、第 3 の H P F 9 0 の特性を決定する対角行列 D の対角要素 h p f 3 は、式 ( 2 3 ) のように設定される。

【 0 1 7 4 】

[ 数 2 3 ]

h p f 3 = [ 0 , 0 , 0 , 0 , 1 , 1 , 1 , 1 , 1 , 1 , 1 , 1 , 1 , 1 , 1 ]  
 . . . ( 2 3 )

【 0 1 7 5 】

つまり、第 3 の H P F 9 0 は、従来のウォールフィルタ 1 における H P F 1 f と同様に振幅信号のうち直交多項式空間内の低周波側 4 個の基底信号はカットし、その他は通過させる。そして、第 3 の H P F 9 0 の出力は、ウォールフィルタ 4 5 C の出力である I Q 信号としてパワー演算回路 5 4 に与えられる。

【 0 1 7 6 】

ウォールフィルタ 4 5 C において、振幅取得回路 5 2 の出力である振幅信号は、前述のように図 5 に示す従来のウォールフィルタ 1 における複素乗算器 1 a の出力と等価である。従って、図 5 に示す従来のウォールフィルタ 1 において L P F 1 b が設けられない構成の場合には、H P F 1 f と同等の特性を有する第 3 の H P F 9 0 を振幅取得回路 5 2 の後段に設ければ、ウォールフィルタ 4 5 C に L P F 1 b を省略した従来のウォールフィルタ 1 と同等の機能を備えることができる。

【 0 1 7 7 】

このため、ウォールフィルタ 4 5 C のように構成すれば、血流のパワー情報のみしか表示できないが非常に簡易な回路構成で L P F 1 b を省略した従来のウォールフィルタ 1 と同等の機能を備えることができる。

【 図面の簡単な説明 】

【 0 1 7 8 】

【 図 1 】 本発明に係る超音波診断装置の第 1 の実施形態を示す構成図。

【 図 2 】 図 1 に示すバッファメモリのそれぞれに格納されるベース帯域のデジタルのドプラデータを示す図。

【 図 3 】 図 1 に示すウォールフィルタおよび速度・分散・パワー推定回路の詳細構成を示すブロック図。

【 図 4 】 図 3 に示す第 1、第 2 の H P F の回路構成および演算方法の一例を示す図。

【 図 5 】 図 1 に示す従来のウォールフィルタ 1 における主要構成要素の詳細回路ブロック図。

【 図 6 】 実際の超音波信号の組織の動きが大きい地点での直交多項式空間の周波数特性を示した図。

【 図 7 】 本発明に係る超音波診断装置の第 2 の実施形態を示す構成図。

【 図 8 】 本発明に係る超音波診断装置の第 3 の実施形態を示す構成図。

【 図 9 】 本発明に係る超音波診断装置の第 4 の実施形態を示す構成図。

【 図 1 0 】 従来のデータ系とフィードバック系のための 2 系統のパスを備え、アンサンブル列に対して L P F をかけるようにしたウォールフィルタの構成図。

【 符号の説明 】

【 0 1 7 9 】

1 超音波プローブ

2 送信系回路

10

20

30

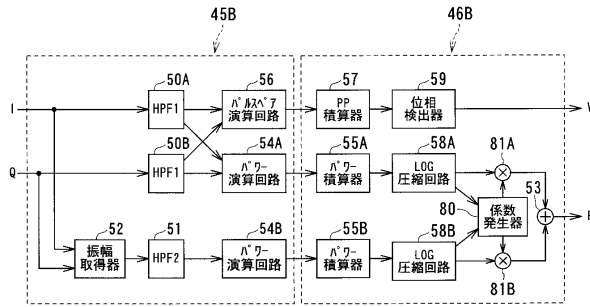
40

50

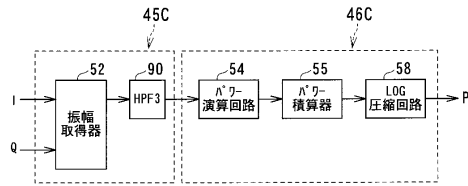
3	受信・処理系回路	
2 1	受信回路	
2 4	表示回路	
4 1 A , 4 1 B	ミキサ	
4 2 A , 4 2 B	L P F	
4 3 A , 4 3 B	A / D 変換器	
4 4 A , 4 4 B	バッファメモリ	
4 5	ウォールフィルタ	
4 6	速度・分散・パワー推定回路	
4 7	基準発信器	10
4 8	位相器	
5 0 A、5 0 B	第 1 の H P F	
5 1	第 2 の H P F	
5 2	振幅取得回路	
5 3	加算回路	
5 4、5 4 A、5 4 B	パワー演算回路	
5 5、5 5 A、5 5 B	パワー積算器	
5 6	パルスペア演算回路	
5 7	P P (パルスペア) 積算器	
5 8、5 8 A、5 8 B	L O G 圧縮回路	20
5 9	位相検出器	
6 0	分散推定器	
7 0	係数発生器	
7 1	乗算器	
7 2	加算回路	
8 0	係数発生器	
8 1 A , 8 1 B	乗算器	
9 0	第 3 の H P F	



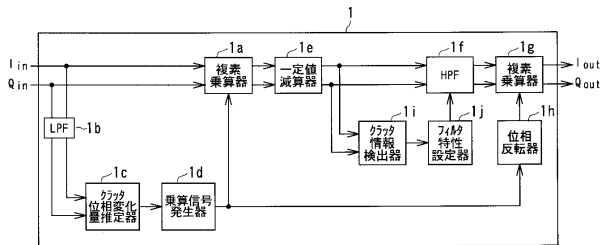
【 図 8 】



【 図 9 】



【 図 10 】



---

フロントページの続き

(72)発明者 佐藤 武史

栃木県大田原市下石上1385番地 東芝メディカルシステムズ株式会社 本社内

審査官 樋口 宗彦

(56)参考文献 特開平07-016227(JP,A)

特開平05-111486(JP,A)

特開平08-168489(JP,A)

特開平04-256740(JP,A)

国際公開第2005/051203(WO,A1)

(58)調査した分野(Int.Cl., DB名)

A61B8/00-8/15

专利名称(译)	超声诊断设备		
公开(公告)号	<a href="#">JP4634738B2</a>	公开(公告)日	2011-02-16
申请号	JP2004135922	申请日	2004-04-30
[标]申请(专利权)人(译)	株式会社东芝 东芝医疗系统株式会社		
申请(专利权)人(译)	东芝公司 东芝医疗系统有限公司		
当前申请(专利权)人(译)	东芝公司 东芝医疗系统有限公司		
[标]发明人	佐藤武史		
发明人	佐藤 武史		
IPC分类号	A61B8/06		
FI分类号	A61B8/06 A61B8/14		
F-TERM分类号	4C601/BB02 4C601/DD03 4C601/DE03 4C601/DE04 4C601/EE04 4C601/JB24 4C601/JB30 4C601/JB31 4C601/JB33 4C601/JB45 4C601/KK18		
代理人(译)	波多野尚志 古川纯一		
审查员(译)	樋口宗彦		
其他公开文献	JP2005312773A		
外部链接	<a href="#">Espacenet</a>		

摘要(译)

要解决的问题：提供一种具有壁滤波器的超声诊断设备，该壁滤波器估计构成杂波分量的数据之间的瞬时相位变化，并执行等效或近似于根据瞬时相位变化量校正多普勒信号的相位变化的处理。一种没有反馈系统的简单电路方法。解决方案：该超声诊断设备具有发送/接收装置，该发送/接收装置分别在各个扫描线方向上多次发送超声信号，并接收从对象反射的超声回波信号，从中获取IQ信号的装置发送/接收装置的接收信号，从IQ信号获得放大信号的装置52，以及从多个IQ信号和从相同位置反射的放大信号中分别去除低频分量的装置50A，50B和51。各个扫描线方向分别根据不同的特性。Z

$$\begin{pmatrix} a_{11} & a_{12} & \dots & a_{1N} \\ a_{21} & a_{22} & \dots & a_{2N} \\ \vdots & \vdots & & \vdots \\ a_{N1} & a_{N2} & \dots & a_{NN} \end{pmatrix} \begin{pmatrix} x_1 \\ x_2 \\ \vdots \\ x_N \end{pmatrix} = \begin{pmatrix} y_1 \\ y_2 \\ \vdots \\ y_N \end{pmatrix}$$