

(19) 日本国特許庁(JP)

(12) 公開特許公報(A)

(11) 特許出願公開番号

特開2014-147619

(P2014-147619A)

(43) 公開日 平成26年8月21日(2014.8.21)

(51) Int.Cl.	F 1	テーマコード (参考)
A 6 1 B 8/00 (2006.01)	A 6 1 B 8/00	4 C 6 0 1
A 6 1 B 8/08 (2006.01)	A 6 1 B 8/08	

審査請求 未請求 請求項の数 7 O L (全 21 頁)

(21) 出願番号	特願2013-19182 (P2013-19182)	(71) 出願人	000002369 セイコーエプソン株式会社 東京都新宿区西新宿2丁目4番1号
(22) 出願日	平成25年2月4日(2013.2.4)	(74) 代理人	100095728 弁理士 上柳 雅誉
		(74) 代理人	100127661 弁理士 宮坂 一彦
		(74) 代理人	100116665 弁理士 渡辺 和昭
		(72) 発明者	新垣 匠 長野県諏訪市大和3丁目3番5号 セイコーエプソン株式会社内
		Fターム(参考)	4C601 DD15 DE09 DE13 DE14 JB36 JB37

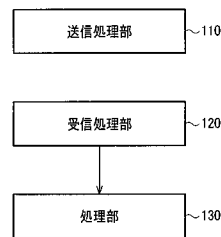
(54) 【発明の名称】 超音波測定装置、超音波画像装置及び超音波測定方法

(57) 【要約】

【課題】 対象物が動く場合であっても、高分解能で、アーティファクトの少ない画像を生成することができる超音波測定装置、超音波画像装置及び超音波測定方法等の提供。

【解決手段】 超音波測定装置100は、送信処理部110と受信処理部120と処理部130を含む。送信処理部110は、第1の送信信号と、第1の送信信号とは位相が180度異なる第2の送信信号を出力する。受信処理部120は、第1の送信信号に対する第1の超音波エコーの受信処理により第1の受信信号を出力し、第2の送信信号に対する第2の超音波エコーの受信処理により第2の受信信号を出力する。処理部130は、第1の受信信号と第2の受信信号に基づき、対象物と超音波プローブ間の位置関係の変化の検出処理を行い、検出処理結果に基づき、ハーモニック成分抽出方法としてフィルター法を用いるか位相反転法を用いるかを判定する。

【選択図】 図4



【特許請求の範囲】**【請求項 1】**

対象物に対して超音波を送信する処理を行う送信処理部と、
送信した前記超音波に対する超音波エコーの受信処理を行う受信処理部と、
前記受信処理部からの受信信号に対して処理を行う処理部と、
を含み、
前記送信処理部は、
第 1 の位相の第 1 の送信信号と、前記第 1 の送信信号とは位相が 180 度異なる第 2 の
位相の第 2 の送信信号とを出力し、

前記受信処理部は、
前記第 1 の送信信号に対する第 1 の超音波エコーの前記受信処理により、第 1 の受信信
号を出力し、前記第 2 の送信信号に対する第 2 の超音波エコーの前記受信処理により、第
2 の受信信号を出力し、

前記処理部は、
前記第 1 の受信信号と前記第 2 の受信信号とに基づいて、前記対象物と超音波プローブ
との間の位置関係の変化の検出処理を行い、前記検出処理の結果に基づいて、前記超音波
エコーのハーモニック成分抽出方法としてフィルター法を用いるか位相反転法を用いるか
を判定し、

前記フィルター法を用いると判定した場合には、前記第 1 の受信信号又は前記第 2 の受
信信号に対してフィルター処理を行い、前記超音波エコーのハーモニック成分を抽出し、

前記位相反転法を用いると判定した場合には、前記第 1 の受信信号と前記第 2 の受信信
号との加算処理又は減算処理を行って、前記超音波エコーの前記ハーモニック成分を抽出
することを特徴とする超音波測定装置。

【請求項 2】

請求項 1 において、

前記処理部は、

前記検出処理として、前記第 1 の受信信号と前記第 2 の受信信号との間の位相又は振幅
のずれ量を検出する処理を行い、前記検出処理の結果に基づいて、前記超音波エコーの前
記ハーモニック成分抽出方法として前記フィルター法を用いるか前記位相反転法を用いる
かを判定することを特徴とする超音波測定装置。

【請求項 3】

請求項 1 又は 2 において、

前記送信処理部は、

前記処理部により前記ハーモニック成分抽出方法として前記フィルター法を用いると判
定された場合には、第 3 の送信信号を出力し、

前記受信処理部は、

前記第 3 の送信信号に対する第 3 の超音波エコーの前記受信処理により、第 3 の受信信
号を出力し、

前記処理部は、

前記第 3 の受信信号に対して前記フィルター処理を行い、前記超音波エコーの前記ハー
モニック成分を抽出することを特徴とする超音波測定装置。

【請求項 4】

請求項 3 において、

前記処理部は、

使用する前記ハーモニック成分抽出方法を判定する判定期間においては、前記第 1 の受
信信号と前記第 2 の受信信号とに基づいて、前記対象物と前記超音波プローブとの間の前
記位置関係の変化の前記検出処理を行い、前記検出処理の結果に基づいて、前記超音波エ
コーの前記ハーモニック成分抽出方法として前記フィルター法を用いるか前記位相反転法
を用いるかを判定し、

前記ハーモニック成分抽出方法として前記フィルター法を用いると判定された場合には

10

20

30

40

50

、前記超音波エコーの前記ハーモニック成分の測定期間においては、前記第3の受信信号に対して前記フィルター処理を行い、前記超音波エコーの前記ハーモニック成分を抽出することを特徴とする超音波測定装置。

【請求項5】

請求項1乃至4のいずれかにおいて、
前記処理部は、

前記第1の受信信号又は前記第2の受信信号との間の位相又は振幅のずれ量を、相互相関法により検出することを特徴とする超音波測定装置。

【請求項6】

請求項1乃至5のいずれかに記載の超音波測定装置と、
前記超音波エコーの前記ハーモニック成分に基づいて生成された表示用画像データを表示する表示部と、
を含むことを特徴とする超音波画像装置。

10

【請求項7】

対象物に対して超音波を送信する処理として、第1の位相の第1の送信信号と、前記第1の送信信号とは位相が180度異なる第2の位相の第2の送信信号とを出力する処理を行い、

前記第1の送信信号に対する第1の超音波エコーの受信処理により、第1の受信信号を出力し、

前記第2の送信信号に対する第2の超音波エコーの前記受信処理により、第2の受信信号を出力し、

20

前記第1の受信信号と前記第2の受信信号とに基づいて、前記対象物と超音波プローブとの間の位置関係の変化の検出処理を行い、

前記検出処理の結果に基づいて、前記超音波エコーのハーモニック成分抽出方法としてフィルター法を用いるか位相反転法を用いるかを判定し、

前記フィルター法を用いると判定した場合には、前記第1の受信信号又は前記第2の受信信号に対してフィルター処理を行い、前記超音波エコーのハーモニック成分を抽出し、

前記位相反転法を用いると判定した場合には、前記第1の受信信号と前記第2の受信信号との加算処理又は減算処理を行って、前記超音波エコーの前記ハーモニック成分を抽出することを特徴とする超音波測定方法。

30

【発明の詳細な説明】

【技術分野】

【0001】

本発明は、超音波測定装置、超音波画像装置及び超音波測定方法等に関係する。

【背景技術】

【0002】

被検体である人体の内部を検査するために用いる装置として、対象物に向けて超音波を出射し、対象物内部における音響インピーダンスの異なる界面からの反射波を受信する超音波測定装置が注目されている。さらに、超音波測定装置は、内臓脂肪の測定や血流量の測定など、被検体の表層の画像診断にも応用されている。

40

【0003】

このような超音波測定装置を用いて画像診断を行う場合には、超音波エコーの画像処理の高分解能化を図る必要があり、例えばハーモニックイメージング（ハーモニックイメージング法）などが利用されている。

【0004】

ここで、ハーモニックイメージングにおいては、超音波エコーのハーモニック成分を抽出する必要があるが、そのためのハーモニック成分抽出方法としては、フィルター法や、特許文献1等に記載される位相反転法がある。

【先行技術文献】

【特許文献】

50

【 0 0 0 5 】

【特許文献 1】特開 2 0 0 4 - 1 1 3 8 1 8 号公報

【発明の概要】

【発明が解決しようとする課題】

【 0 0 0 6 】

心臓に代表される臓器の動きが存在する実際の生体に対して上記の位相反転法を用いた場合には、臓器の動きの影響により、超音波の受信波における基本波が消え残り、生成される画像上にモーションアーチファクトを生じさせることがある。

【 0 0 0 7 】

本発明の幾つかの態様によれば、対象物が動く場合であっても、高分解能で、アーティファクト（偽像ノイズ）の少ない画像を生成することができる超音波測定装置、超音波画像装置及び超音波測定方法等を提供することができる。

【課題を解決するための手段】

【 0 0 0 8 】

本発明の一態様は、対象物に対して超音波を送信する処理を行う送信処理部と、送信した前記超音波に対する超音波エコーの受信処理を行う受信処理部と、前記受信処理部からの受信信号に対して処理を行う処理部と、を含み、前記送信処理部は、第 1 の位相の第 1 の送信信号と、前記第 1 の送信信号とは位相が 1 8 0 度異なる第 2 の位相の第 2 の送信信号とを出力し、前記受信処理部は、前記第 1 の送信信号に対する第 1 の超音波エコーの前記受信処理により、第 1 の受信信号を出力し、前記第 2 の送信信号に対する第 2 の超音波エコーの前記受信処理により、第 2 の受信信号を出力し、前記処理部は、前記第 1 の受信信号と前記第 2 の受信信号とに基づいて、前記対象物と超音波プローブとの間の位置関係の変化の検出処理を行い、前記検出処理の結果に基づいて、前記超音波エコーのハーモニック成分抽出方法としてフィルター法を用いるか位相反転法を用いるかを判定し、前記フィルター法を用いると判定した場合には、前記第 1 の受信信号又は前記第 2 の受信信号に対してフィルター処理を行い、前記超音波エコーのハーモニック成分を抽出し、前記位相反転法を用いると判定した場合には、前記第 1 の受信信号と前記第 2 の受信信号との加算処理又は減算処理を行って、前記超音波エコーの前記ハーモニック成分を抽出する超音波測定装置に係する。

【 0 0 0 9 】

本発明の一態様では、互いに位相が 1 8 0 度異なる超音波を対象物に対して 1 回ずつ送信し、送信した超音波に対する 2 つの超音波エコーに基づいて、対象物と超音波プローブとの間の位置関係の変化の検出処理を行う。そして、通常は位相反転法を用いてハーモニック成分を抽出するが、対象物の位置に変化があることを検出した場合には、フィルター法を用いてハーモニック成分を抽出する。

【 0 0 1 0 】

これにより、対象物が動く場合であっても、高分解能で、アーティファクト（偽像ノイズ）の少ない高品質な画像を生成することが可能となる。

【 0 0 1 1 】

また、本発明の一態様では、前記処理部は、前記検出処理として、前記第 1 の受信信号と前記第 2 の受信信号との間の位相又は振幅のずれ量を検出する処理を行い、前記検出処理の結果に基づいて、前記超音波エコーの前記ハーモニック成分抽出方法として前記フィルター法を用いるか前記位相反転法を用いるかを判定してもよい。

【 0 0 1 2 】

これにより、位相又は振幅のずれ量に応じて、ハーモニック成分抽出方法を選択すること等が可能になる。

【 0 0 1 3 】

また、本発明の一態様では、前記送信処理部は、前記処理部により前記ハーモニック成分抽出方法として前記フィルター法を用いると判定された場合には、第 3 の送信信号を出力し、前記受信処理部は、前記第 3 の送信信号に対する第 3 の超音波エコーの前記受信処

10

20

30

40

50

理により、第3の受信信号を出力し、前記処理部は、前記第3の受信信号に対して前記フィルター処理を行い、前記超音波エコーの前記ハーモニック成分を抽出してもよい。

【0014】

これにより、常に2回ずつ超音波を送受信する場合に比べて、フレームレートを向上させること等が可能になる。

【0015】

また、本発明の一態様では、前記処理部は、使用する前記ハーモニック成分抽出方法を判定する判定期間においては、前記第1の受信信号と前記第2の受信信号とに基づいて、前記対象物と前記超音波プローブとの間の前記位置関係の変化の前記検出処理を行い、前記検出処理の結果に基づいて、前記超音波エコーの前記ハーモニック成分抽出方法として前記フィルター法を用いるか前記位相反転法を用いるかを判定し、前記ハーモニック成分抽出方法として前記フィルター法を用いると判定された場合には、前記超音波エコーの前記ハーモニック成分の測定期間においては、前記第3の受信信号に対して前記フィルター処理を行い、前記超音波エコーの前記ハーモニック成分を抽出してもよい。

10

【0016】

これにより、例えば、所定の期間、超音波プローブと対象物の位置関係が変化し続けた場合に、ハーモニック成分抽出方法として位相反転法を使わずに、常にフィルター法を使うようにすること等が可能になる。

【0017】

また、本発明の一態様では、前記処理部は、前記第1の受信信号又は前記第2の受信信号との間の位相又は振幅のずれ量を、相互相関法により検出してもよい。

20

【0018】

これにより、位相又は振幅のずれ量を正確に検出すること等が可能になる。

【0019】

また、本発明の他の態様では、超音波測定装置と、前記超音波エコーの前記ハーモニック成分に基づいて生成された表示用画像データを表示する表示部と、を含む超音波画像装置に係する。

【0020】

また、本発明の他の態様では、対象物に対して超音波を送信する処理として、第1の位相の第1の送信信号と、前記第1の送信信号とは位相が180度異なる第2の位相の第2の送信信号とを出力する処理を行い、前記第1の送信信号に対する第1の超音波エコーの受信処理により、第1の受信信号を出力し、前記第2の送信信号に対する第2の超音波エコーの前記受信処理により、第2の受信信号を出力し、前記第1の受信信号と前記第2の受信信号とに基づいて、前記対象物と超音波プローブとの間の位置関係の変化の検出処理を行い、前記検出処理の結果に基づいて、前記超音波エコーのハーモニック成分抽出方法としてフィルター法を用いるか位相反転法を用いるかを判定し、前記フィルター法を用いると判定した場合には、前記第1の受信信号又は前記第2の受信信号に対してフィルター処理を行い、前記超音波エコーのハーモニック成分を抽出し、前記位相反転法を用いると判定した場合には、前記第1の受信信号と前記第2の受信信号との加算処理又は減算処理を行って、前記超音波エコーの前記ハーモニック成分を抽出する超音波測定方法に係する。

30

40

【図面の簡単な説明】

【0021】

【図1】フィルター法の説明図。

【図2】位相反転法の説明図。

【図3】対象物が動く場合に位相反転法を用いて高調波抽出を行った場合の説明図。

【図4】本実施形態のシステム構成例。

【図5】本実施形態の超音波画像装置の詳細なシステム構成例。

【図6】図6(A)～図6(C)は超音波測定装置の具体的な機器構成の一例。

【図7】本実施形態の高調波抽出方法の説明図。

50

【図 8】本実施形態の処理の流れを説明するフローチャート。

【図 9】本実施形態の高調波抽出処理の流れを説明するフローチャート。

【図 10】図 10 (A) ~ 図 10 (C) は、超音波トランスデューサー素子の構成例。

【図 11】超音波トランスデューサーデバイスの構成例。

【図 12】図 12 (A)、図 12 (B) は、各チャンネルに対応して設けられる超音波トランスデューサー素子群の構成例。

【発明を実施するための形態】

【0022】

以下、本実施形態について説明する。まず、本実施形態の概要を説明し、次に本実施形態のシステム構成例について説明する。そして、本実施形態の手法について具体例を交えて詳細に説明し、次にフローチャートを用いて本実施形態の処理の流れについて説明する。そして、超音波トランスデューサー素子及び超音波トランスデューサーデバイスの構成例について説明する。なお、以下に説明する本実施形態は、特許請求の範囲に記載された本発明の内容を不当に限定するものではない。また、本実施形態で説明される構成の全てが、本発明の必須構成要件であるとは限らない。

10

【0023】

1. 概要

被検体である人体の内部を検査するために用いる装置として、対象物に向けて超音波を出射し、対象物内部における音響インピーダンスの異なる界面からの反射波を受信する超音波測定装置が知られている。さらに、超音波測定装置の応用例としては、内臓脂肪の測定や血流量の測定など、被検体の表層の画像診断を行うポケット型超音波ビューアなどがあり、ヘルスケア分野への展開が期待されている。

20

【0024】

上記のように、超音波測定装置を用いて画像診断を行う場合には、超音波エコーの画像処理の高分解能化を図る必要がある。そして、高分解能化を実現する為の画像処理技術としては、ハーモニックイメージング（ハーモニックイメージング法）がある。

【0025】

ハーモニックイメージングとは、後述するハーモニック成分を映像化する手法のことをいう。ここで、媒質中を伝搬する超音波（粗密波）の速度は、音圧の高い部分は速く、低い部分では遅くなるという性質がある。したがって、単純な正弦波であっても伝搬過程で徐々に歪みが生じて波形が変化し、基本波には含まれなかった基本周波数の整数倍の高調波成分（これをハーモニック成分又は非線形成分とも言う）が含まれるようになる。このような非線形効果は、超音波の音圧に 2 乗に比例して大きくなり、また伝搬距離に比例して蓄積する。

30

【0026】

そして、ハーモニックイメージングは、超音波が組織を伝搬する時に組織自身から発生するハーモニック成分を映像化するティッシュハーモニックイメージングと、超音波造形剤の微小気泡が共振、崩壊する時に発生するハーモニック成分を映像化する造影ハーモニックイメージングの二つに大別される。本実施形態では、ティッシュハーモニックイメージングを用いる。

40

【0027】

また、ハーモニックイメージングには 2 つの利点がある。まず、ハーモニック成分の振幅は送信超音波の振幅の 2 乗に比例するという特徴があることから、ハーモニック成分の振幅は、音圧の高い送信ビーム中央では強いが、ビーム中央から端になるほど急激に弱くなる。これにより、ハーモニックイメージングでは、非線形効果の生じる範囲はビーム中央に制限され、結果的に他の手法に比べて方位分解能が向上する。これが第 1 の利点である。

【0028】

また、超音波画像に乗る主なノイズとしては、多重反射によるノイズとサイドローブによるノイズがある。ここで、反射した超音波エコーは音圧が低く、ハーモニック成分自体

50

が発生しない。そのため、多重反射によるノイズが低減される。さらに、サイドローブは音圧が低く、サイドローブでもハーモニック成分自体が発生しない。そのため、サイドローブによるノイズも低減される。このように、ハーモニックイメージングでは、多重反射によるノイズもサイドローブによるノイズも低減することができる。これが第2の利点である。

【0029】

ここで、ハーモニックイメージングにおいては、超音波エコーのハーモニック成分を抽出する必要があるが、そのためのハーモニック成分抽出方法としては、フィルター法と位相反転法とがある。

【0030】

まず、フィルター法とは、周波数フィルター（ハイパスフィルター）により基本波成分と二次高調波成分とを分離し、二次高調波成分だけを抽出し、映像化する手法である。例えば、フィルター法を説明する図として、基本波帯域の中心周波数が f_0 であり、二次高調波帯域の中心周波数が $2f_0$ である受信信号を、縦軸を信号強度、横軸を周波数とした図1のグラフに示す。実際には図1に示すように、受信する基本波成分と二次高調波成分は、ある帯域幅を有しているため、基本波成分と二次高調波成分とは重複し、両者を分離できなくなり、画像劣化の要因となる。この重複を少なくするためには、パルス幅を長くする必要性がある。しかし、パルス幅が長くなると距離分解能が低下する。

【0031】

一方で、位相反転法は、フィルター法の欠点を改善するために開発された手法である。この手法は、同一方向に続けて2回の超音波の送信を行う。図2に示すように、2回目の送信波は、1回目の送信波に対して位相が180度異なるという特徴がある。そして、生体や造影剤から反射して戻ってくる受信波は、その非線形な伝播特性によりハーモニック成分を含むため、歪んだ波形となる。この2回の受信波の間には、送信波を1回目と2回目で反転させているために基本波成分は反転しているが、ハーモニック成分は反転していないという関係がある。つまり、この2回の送信波に対する2回の受信波は、基本波成分は互いに位相反転しているが、二次高調波成分は同相となる。結果として、2回の受信波を加算すると、基本波成分は除去され、二次高調波成分は振幅が2倍になって残るため、二次高調波成分のみを映像化することが可能となる。また、送受信法も広帯域送受信が可能のため、フィルター法の欠点である距離分解能の低下も改善することができる。

【0032】

以上のように、ハーモニック成分抽出方法としては、フィルター法よりも位相反転法の方が優れていると思われる。しかし、心臓に代表される臓器の動きが存在する実際の生体に対して上記の位相反転法を用いた場合には、臓器の動きの影響により、1回目と2回目の受信波間の各部分に変位が生じ、その結果として基本波が消え残り、画像上にモーションアーチファクトを生じさせることがある。具体例を図3に示す。対象物に動きがある場合には、2回目の送信波に対する受信処理においては、1回目と比較して、対象物の位置の変位に応じた t 時間のずれを含む受信波を受信することになる。その結果、1回目の受信波と2回目の受信波を加算しても、基本波は打ち消し合わずに残留し、一方で、二次高調波は振幅が増幅されず、元の波形が崩れてしまう。このように、動きのある対象物に対しては位相反転法を用いるよりも、フィルター法を用いた方がよい。

【0033】

よって、本実施形態の超音波測定装置、超音波画像装置及び超音波測定方法等では、通常はハーモニック成分抽出方法として位相反転法を用いるが、対象物の位置に変化がある場合には、ハーモニック成分抽出方法としてフィルター法を用いる。これにより、対象物が動く場合であっても、高分解能で、アーティファクト（偽像ノイズ）の少ない高品質な画像を生成することができる。

【0034】

2. システム構成例

次に、本実施形態の超音波測定装置の構成例を図4に示す。超音波測定装置100は、

10

20

30

40

50

送信処理部 110 と、受信処理部 120 と、処理部 130 とを含む。

【0035】

さらに、本実施形態の超音波画像装置の具体的な構成例を図5に示す。超音波画像装置は、超音波測定装置100と、超音波プローブ200と、表示部300と、を含む。また、図5に示す超音波測定装置100は、送信処理部110と、受信処理部120と、処理部130と、送受信切替スイッチ140と、DSC(Digital Scan Converter)150と、制御回路160とを含む。

【0036】

なお、超音波測定装置100及びこれを含む超音波画像装置は、図4及び図5の構成に限定されず、これらの一部の構成要素を省略したり、他の構成要素を追加したりするなどの種々の変形実施が可能である。また、本実施形態の超音波測定装置100及びこれを含む超音波画像装置の一部又は全部の機能は、通信により接続されたサーバーにより実現されてもよい。

10

【0037】

次に各部で行われる処理について説明する。

【0038】

超音波プローブ200は、超音波トランスデューサーデバイスを含む。

【0039】

そして、超音波トランスデューサーデバイスは、走査面に沿って対象物をスキャンしながら、対象物に対して超音波ビームを送信すると共に、超音波ビームによる超音波エコーを受信する。圧電素子を用いるタイプを例にとれば、超音波トランスデューサーデバイスは、複数の超音波トランスデューサー素子(超音波素子アレイ)と、複数の開口がアレイ状に配置された基板とを有する。そして、超音波トランスデューサー素子としては、薄片の圧電素子と金属板(振動膜)を貼り合わせたモノモルフ(ユニモルフ)構造を用いたものを用いる。超音波トランスデューサー素子(振動素子)は、電気的な振動を機械的な振動に変換するものであるが、この場合には、圧電素子が面内で伸び縮みすると貼り合わせた金属板(振動膜)の寸法はそのままであるため反りが生じる。

20

【0040】

また、超音波トランスデューサーデバイスでは、近隣に配置された数個の超音波トランスデューサー素子で一つのチャンネルを構成し、1回に複数のチャンネルを駆動しながら、超音波ビームを順次移動させるものであってもよい。

30

【0041】

なお、超音波トランスデューサーデバイスとしては、圧電素子(薄膜圧電素子)を用いるタイプのトランスデューサーを採用できるが、本実施形態はこれに限定されない。例えばc-MUT(Capacitive Micro-machined Ultrasonic Transducers)などの容量性素子を用いるタイプのトランスデューサーを採用してもよいし、バルクタイプのトランスデューサーを採用してもよい。超音波トランスデューサー素子及び超音波トランスデューサーデバイスのさらに詳細な説明については、後述する。

【0042】

次に、送信処理部110は、対象物に対して超音波を送信する処理を行う。また、例えば図5に示す送信処理部110は、送信パルス発生器111と、送信遅延回路113とを含む。

40

【0043】

具体的に、送信パルス発生器111は、送信パルス電圧を印加させ、超音波プローブ200を駆動させる。

【0044】

また、送信遅延回路113は、送波ビームをフォーカシングする。そのために、送信遅延回路113は、送信パルス電圧の印加タイミングに関して、チャンネル間で時間差を与え、複数の振動素子から発生した超音波を集束させる。このように、遅延時間を変化させることにより、焦点距離を任意に変化させることが可能である。

50

【 0 0 4 5 】

また、送受信切替スイッチ 1 4 0 は、超音波の送受信の切り替え処理を行う。送受信切替スイッチ 1 4 0 は、送信時の振幅パルスが受信回路に入力されないように保護し、受信時の信号を受信回路に通す。

【 0 0 4 6 】

一方で、受信処理部 1 2 0 は、送信した超音波に対する超音波エコーの受信処理を行う。また、例えば図 5 に示す受信処理部 1 2 0 は、受信遅延回路 1 2 1 と、フィルター回路 1 2 3 と、メモリ 1 2 5 とを含む。

【 0 0 4 7 】

受信遅延回路 1 2 1 は、受波ビームをフォーカシングする。ある反射体からの反射波は球面上に広がるため、受信遅延回路 1 2 1 は、各振動子に到達する時間が同じになるように遅延時間を与え、遅延時間を考慮して反射波を加算する。

【 0 0 4 8 】

そして、フィルター回路 1 2 3 は、受信信号に対して帯域通過フィルターによりフィルター処理を行い、雑音を除去する。

【 0 0 4 9 】

また、メモリ 1 2 5 は、フィルター回路 1 2 3 から出力された受信信号を記憶するもので、その機能は R A M 等のメモリや H D D などにより実現できる。

【 0 0 5 0 】

また、処理部 1 3 0 は、受信処理部 1 2 0 からの受信信号に対して処理を行う。例えば図 5 に示す処理部 1 3 0 は、ハーモニック処理部 1 3 1 と、検波処理部 1 3 3 と、対数変換処理部 1 3 5 と、ゲイン・ダイナミックレンジ調整部 1 3 7 と、S T C (Sensitivity Time Control) 1 3 9 とを含む。

【 0 0 5 1 】

具体的に、ハーモニック処理部 1 3 1 は、後に詳述するハーモニック成分の抽出処理を行う。

【 0 0 5 2 】

そして、検波処理部 1 3 3 は、絶対値（整流）処理後に、低域通過フィルターをかけて、非変調信号を抽出する。

【 0 0 5 3 】

さらに、対数変換処理部 1 3 5 は、L o g 圧縮を行い、受信信号の信号強度の最大部分と最小部分を同時に確認しやすいように、表現形式を変換する。

【 0 0 5 4 】

そして、ゲイン・ダイナミックレンジ調整部 1 3 7 は、信号強度及び関心領域を調整する。具体的に、ゲイン調整処理では、L o g 圧縮後の入力信号に対して、直流成分を加える。また、ダイナミックレンジ調整処理では、L o g 圧縮後の入力信号に対して、任意の数を乗算する。

【 0 0 5 5 】

また、S T C 1 3 9 は、深さに応じて増幅度（明るさ）を補正し、画面全体で一様な明るさの画像を取得する。

【 0 0 5 6 】

なお、処理部 1 3 0 の機能は、各種プロセッサ（C P U 等）、A S I C（ゲートアレイ等）などのハードウェアや、プログラムなどにより実現できる。

【 0 0 5 7 】

そして、D S C 1 5 0 は、B モード画像データに走査変換処理を行う。例えば、D S C 1 5 0 は、バイリニアなどの補間処理により、ライン信号を画像信号に変換する。

【 0 0 5 8 】

また、制御回路 1 6 0 は、送信パルス発生器 1 1 1 と、送信遅延回路 1 1 3 と、受信遅延回路 1 2 1 と、送受信切替スイッチ 1 4 0 と、ハーモニック処理部 1 3 1 の制御を行う。

10

20

30

40

50

【0059】

また、表示部300は、超音波エコーのハーモニック成分に基づいて生成された表示用画像データを表示する。表示部300は、例えば液晶ディスプレイや有機ELディスプレイ、電子ペーパーなどにより実現できる。

【0060】

ここで、本実施形態の超音波測定装置（広義には電子機器）の具体的な機器構成の例を図6（A）～図6（C）に示す。図6（A）はハンディタイプの超音波測定装置100の例であり、図6（B）は据置タイプの超音波測定装置100の例である。図6（C）は超音波プローブ200が本体に内蔵された一体型の超音波測定装置100の例である。

【0061】

図6（A）、図6（B）の超音波測定装置100は、超音波プローブ200と超音波測定装置本体101（広義には電子機器本体）を含み、超音波プローブ200と超音波測定装置本体101はケーブル210により接続される。超音波プローブ200の先端部分には、プローブヘッド220が設けられており、超音波測定装置本体101には、画像を表示する表示部300が設けられている。図6（C）では、表示部300を有する超音波測定装置100に超音波プローブ220が内蔵されている。図6（C）の場合、超音波測定装置100は、例えばスマートフォンなどの汎用の携帯情報端末により実現できる。

【0062】

3. 本実施形態の手法

次に、本実施形態の手法について説明する。

【0063】

以上の本実施形態の超音波測定装置100は、対象物に対して超音波を送信する処理を行う送信処理部110と、送信した超音波に対する超音波エコーの受信処理を行う受信処理部120と、受信処理部120からの受信信号に対して処理を行う処理部130と、を含む。送信処理部110は、第1の位相の第1の送信信号と、第1の送信信号とは位相が180度異なる第2の位相の第2の送信信号とを出力する。そして、受信処理部120は、第1の送信信号に対する第1の超音波エコーの受信処理により、第1の受信信号を出力し、第2の送信信号に対する第2の超音波エコーの受信処理により、第2の受信信号を出力する。さらに、処理部130は、第1の受信信号と第2の受信信号とに基づいて、対象物と超音波プローブとの間の位置関係の変化の検出処理を行い、検出処理の結果に基づいて、超音波エコーのハーモニック成分抽出方法としてフィルター法を用いるか位相反転法を用いるかを判定し、フィルター法を用いると判定した場合には、第1の受信信号又は第2の受信信号に対してフィルター処理を行い、超音波エコーのハーモニック成分を抽出し、位相反転法を用いると判定した場合には、第1の受信信号と第2の受信信号との加算処理又は減算処理を行って、超音波エコーのハーモニック成分を抽出する。

【0064】

図7を用いて具体的に説明する。まず、本実施形態では、送信処理部110は、対象物に対して超音波を送信する処理として、第1の送信信号と第2の送信信号とを出力する処理を行う。

【0065】

ここで、第1の送信信号は、第1の位相の送信信号であり、第2の送信信号は、第1の送信信号とは位相が180度異なる第2の位相の送信信号である。図7には、第1の送信信号に基づいて、送信波TXP1が出射されており、第2の送信信号に基づいて、送信波TXP2が出射されている様子を示す。

【0066】

そして、受信処理部120は、第1の超音波エコーの受信処理により、第1の受信信号を出力し、第2の超音波エコーの受信処理により、第2の受信信号を出力する。

【0067】

ここで、第1の超音波エコーとは、第1の送信信号に対する超音波エコーであって、第1の送信信号に基づいて超音波プローブ200が出射した超音波ビームが対象物に反射し

10

20

30

40

50

、超音波エコーとして返ってきたものである。第2の超音波エコーもこれと同様である。図7では、送信波TXP1に対して、基本波BS1と二次高調波（ハーモニック成分）HM1を含む第1の超音波エコーを受信している。また、図7の送信波TXP2に対しては、基本波BS2と二次高調波HM2、若しくは基本波BS3と二次高調波HM3のいずれかを含む第2の超音波エコーを受信している。

【0068】

また、受信処理とは、例えば受信遅延回路121による受波ビーム（超音波エコー）のフォーカシング処理や、フィルター回路123によるフィルター処理などのことを言う。そして、受信信号とは、このような受信処理を行った後に得られる信号のことを言う。

【0069】

さらに、処理部130は、第1の受信信号と第2の受信信号とに基づいて、対象物と超音波プローブとの間の位置関係の変化の検出処理を行う。例えば、対象物が心臓のように脈動する場合には、対象物の動きに起因して、対象物と超音波プローブとの位置関係が変化する。また、対象物が動かない場合であっても、超音波プローブの位置を使用者が動かしてしまった場合にも、対象物と超音波プローブとの間の位置関係が変化し得る。ここでは、これらを検出するが、検出処理の具体例については後述する。

【0070】

そして、処理部130は、検出処理の結果に基づいて、超音波エコーのハーモニック成分抽出方法としてフィルター法を用いるか、位相反転法を用いるかの判定処理を行う。この判定処理の具体例については後述する。

【0071】

さらに、処理部130は、ハーモニック成分抽出方法としてフィルター法を用いると判定した場合には、第1の受信信号又は第2の受信信号に対してフィルター処理を行い、超音波エコーのハーモニック成分を抽出する。図7の例において、ハーモニック成分抽出方法としてフィルター法を選択した場合には、二次高調波DP2が抽出される。なお、二次高調波DP2の振幅の大きさは、元の二次高調波HM1やHM3の振幅の大きさと変わりはない。

【0072】

一方で、処理部130は、ハーモニック成分抽出方法として位相反転法を用いると判定した場合には、第1の受信信号と第2の受信信号との加算処理又は減算処理を行って、超音波エコーのハーモニック成分を抽出する。図7の例において、ハーモニック成分抽出方法として位相反転法を選択した場合には、ハーモニック成分として二次高調波を抽出するため、第1の受信信号と第2の受信信号との加算処理を行い、図2と同様に基本波が相殺されて消え去り、二次高調波DP1が抽出される。なお、二次高調波DP1の振幅の大きさは、元の二次高調波HM1やHM2の振幅の大きさの二倍になっている。

【0073】

なお、三次以上のハーモニック成分を抽出する場合には、第1の受信信号と第2の受信信号との減算処理を行う。しかし、減算処理を行った場合には、基本波は打ち消されないため、減算処理後の信号に対してフィルター処理を行い、基本波と三次以上の高調波を分離する必要がある。この際には、三次以上の奇数次の高調波が抽出される。

【0074】

以上の処理を行うことにより、例えば臓器のように対象物が動く場合であっても、超音波の受信波における基本波を打ち消して、高調波のみを抽出することができる。よって、対象物が動く場合であっても、高分解能で、アーティファクト（偽像ノイズ）の少ない高品質な画像を生成することができる。

【0075】

また、対象物と超音波プローブとの間の位置関係が変化した場合には、第1の受信信号と第2の受信信号との間の位相又は振幅にずれが発生する。

【0076】

そこで、処理部130は、上記の検出処理として、第1の受信信号と第2の受信信号と

10

20

30

40

50

の間の位相又は振幅のずれ量を検出する処理を行い、検出処理の結果に基づいて、超音波エコーのハーモニック成分抽出方法としてフィルター法を用いるか位相反転法を用いるかを判定してもよい。

【0077】

例えば、位相又は振幅のずれ量が所与の閾値よりも大きい場合には、ハーモニック成分抽出方法としてフィルター法を用いると判定し、位相又は振幅のずれ量が所与の閾値以下である場合には、位相反転法を用いると判定してもよい。

【0078】

その場合、図7の例において、所与の閾値を0とすると、第2の受信信号が、基本波BS2と二次高調波HM2を含む第2の超音波エコーに対応するものである場合には、位相又は振幅のずれ量が0であるため、位相反転法を用いると判定する。

10

【0079】

一方で、図7の例において第2の受信信号が、基本波BS3と二次高調波HM3を含む第2の超音波エコーに対応するものである場合には、位相又は振幅のずれ量が d ($d > 0$)であるため、位相反転法を用いると判定する。

【0080】

これにより、位相又は振幅のずれ量に応じて、ハーモニック成分抽出方法を選択すること等が可能になる。図3を用いて前述したように位相反転法は、位相又は振幅にずれがある場合には、基本波を相殺することができず、上手くハーモニック成分を抽出することができない。しかし、これによれば、位相反転法が効果的な場合にのみ位相反転法を用い、それ以外の場合にはフィルター法を用いること等が可能となる。

20

【0081】

また、例えば対象物が心臓などであり、脈動しており、逐一、超音波プローブと対象物の位置関係が変化すると分かった場合には、それ以降はハーモニック成分抽出方法として位相反転法を使わずに、常にフィルター法を使うようにしてもよい。

【0082】

そこで、送信処理部110は、処理部130によりハーモニック成分抽出方法としてフィルター法を用いると判定された場合には、第3の送信信号を出力してもよい。そして、受信処理部120は、第3の送信信号に対する第3の超音波エコーの受信処理により、第3の受信信号を出力してもよい。さらに、処理部130は、第3の受信信号に対してフィルター処理を行い、超音波エコーのハーモニック成分を抽出してもよい。

30

【0083】

ここで、第3の送信信号は、第1の送信信号や第2の送信信号と同じ送信信号であってもよいし、異なる送信信号であってもよい。前述した例では、常に第1の送信信号と第2の送信信号の二つを出力していたが、本例では、超音波プローブと対象物の位置関係が変化すると判定された後の超音波送受信処理では、第3の送信信号しか出力しない点異なる。

【0084】

これにより、一度の測定処理において、超音波の送受信処理を行う回数を1回にすること等が可能になり、常に2回ずつ超音波を送受信する場合に比べて、フレームレートを向上させること等が可能になる。

40

【0085】

また、使用者の手振れなどの要因で対象物と超音波プローブとの位置関係が変化したが、対象物自体の位置に変化がない場合には、一時的に位置関係が変化しただけであると言える。したがって、このような場合には、手振れ後には再び位相反転法を用いてハーモニック成分を抽出する方がよく、一度、位置関係が変化したからと言って、その後もフィルター法だけを用いてハーモニック成分を抽出することは望ましくない。

【0086】

そこで、超音波プローブと対象物の位置関係が変化するか否かを判定する判定期間を設けてもよい。

50

【 0 0 8 7 】

すなわち、処理部 1 3 0 は、使用するハーモニック成分抽出方法を判定する判定期間においては、第 1 の受信信号と第 2 の受信信号とに基づいて、対象物と超音波プローブとの間の位置関係の変化の検出処理を行い、検出処理の結果に基づいて、超音波エコーのハーモニック成分抽出方法としてフィルター法を用いるか位相反転法を用いるかを判定し、ハーモニック成分抽出方法としてフィルター法を用いると判定された場合には、超音波エコーのハーモニック成分の測定期間においては、第 3 の受信信号に対してフィルター処理を行い、超音波エコーのハーモニック成分を抽出してもよい。

【 0 0 8 8 】

これにより、例えば、所定の期間、超音波プローブと対象物の位置関係が変化し続けた場合に、ハーモニック成分抽出方法として位相反転法を使わずに、常にフィルター法を使うようにすること等が可能になる。

10

【 0 0 8 9 】

また、処理部 1 3 0 は、第 1 の受信信号又は第 2 の受信信号との間の位相又は振幅のずれ量を、相互相関法により検出してもよい。

【 0 0 9 0 】

これにより、位相又は振幅のずれ量を正確に検出すること等が可能になる。

【 0 0 9 1 】

なお、本実施形態の超音波測定装置 1 0 0 及び超音波画像装置等は、その処理の一部または大部分をプログラムにより実現してもよい。この場合には、CPU等のプロセッサがプログラムを実行することで、本実施形態の超音波測定装置 1 0 0 及び超音波画像装置等が実現される。具体的には、情報記憶媒体に記憶されたプログラムが読み出され、読み出されたプログラムをCPU等のプロセッサが実行する。ここで、情報記憶媒体（コンピューターにより読み取り可能な媒体）は、プログラムやデータなどを格納するものであり、その機能は、光ディスク（DVD、CD等）、HDD（ハードディスクドライブ）、或いはメモリー（カード型メモリー、ROM等）などにより実現できる。そして、CPU等のプロセッサは、情報記憶媒体に格納されるプログラム（データ）に基づいて本実施形態の種々の処理を行う。即ち、情報記憶媒体には、本実施形態の各部としてコンピューター（操作部、処理部、記憶部、出力部を備える装置）を機能させるためのプログラム（各部の処理をコンピューターに実行させるためのプログラム）が記憶される。

20

30

【 0 0 9 2 】

4 . 処理の流れ

以下では、図 8 のフローチャートを用いて、本実施形態の処理の流れについて説明する。

【 0 0 9 3 】

まず、走査線番号 n の初期値を 1 に設定する（S 1 0 1）。

【 0 0 9 4 】

次に、送信パルス発生器 1 1 1 が、位相が 0 度であるパルス電圧を生成する（S 1 0 2）。

【 0 0 9 5 】

そして、送信遅延回路 1 1 3 が送信フォーカス制御を行い（S 1 0 3）、超音波プローブ 2 0 0 が、位相が 0 度であるパルス電圧に対応する超音波ビームを対象物に対して出射する（S 1 0 4）。さらに、超音波プローブ 2 0 0 は、出射した超音波ビームが対象物に反射し、返ってきた超音波エコーを受信する（S 1 0 4）。

40

【 0 0 9 6 】

これに対して、受信遅延回路 1 2 1 は受信フォーカス制御を行い（S 1 0 5）、フィルター回路 1 2 3 が、受信フォーカス制御後の受信信号に対して B P F（バンドパスフィルター）処理を行い（S 1 0 6）、B P F 処理後の受信信号をメモリ 1 2 5 に保存する（S 1 0 7）。

【 0 0 9 7 】

50

次に、位相が180度反転した送信波について、ステップS102～S107と同様の処理を行い、超音波の送受信処理を行う(S108～S113)。

【0098】

そして、全ての走査線についてステップS102～S113の処理を行ったか否かを判断する(S114)。具体的には、現在の走査線番号nが全走査線数Nよりも小さいか否かを判定する。

【0099】

全ての走査線についてステップS102～S113の処理を行っていないと判断した場合、すなわち、現在の走査線番号nが全走査線数Nよりも小さいと判定した場合には、現在の走査線番号nに1を加算して(S115)、再度ステップS102～S114の処理を行う。

10

【0100】

一方で、ステップS114において、全ての走査線についてステップS102～S113の処理を行ったと判断した場合、すなわち、現在の走査線番号nが全走査線数Nと等しいと判定した場合には、ハーモニック処理部131が高調波(ハーモニック成分)の抽出処理を行う(S116)。

【0101】

ここで、具体的な高調波抽出処理の流れを図9のフローチャートに示す。まず、位相が0度である送信波に対応する受信波と、位相が180度である送信波に対応する受信波について、位相又は振幅のずれ量Xを推定する(S201)。ずれ量Xの推定には、例えば相互相関法などを用いる。

20

【0102】

次に、ずれ量Xと所与の閾値Aの大小を比較する(S202)。

【0103】

そして、ずれ量Xが所与の閾値Aよりも小さいと判断した場合には、位相反転法により高調波の抽出処理を行う(S203)。

【0104】

一方で、ずれ量Xが所与の閾値A以上であると判断した場合には、フィルター法により高調波の抽出処理を行う(S204)。

【0105】

そして、検波処理部133が、抽出した高調波に対して、絶対値(整流)処理後に、低域通過フィルターをかけて、非変調信号を抽出し(S117)、対数変換処理部135が、対数変換処理を行う(S118)。

30

【0106】

そして、ゲイン・ダイナミックレンジ調整部137が、信号強度及び関心領域を調整し(S119)、STC139が、深さに応じて増幅度(明るさ)を補正する(S120)。

【0107】

さらに、DSC150が、走査変換処理を行って、Bモード画像データ(表示用画像データ)を生成し(S121)、表示部300が生成された表示用画像データを表示し(S122)、処理を終了する。

40

【0108】

5. 超音波トランスデューサー素子

図10(A)～図10(C)に、超音波トランスデューサーデバイスの超音波トランスデューサー素子10の構成例を示す。この超音波トランスデューサー素子10は、振動膜(メンブレン、支持部材)50と圧電素子部とを有する。圧電素子部は、第1電極層(下部電極)21、圧電体層(圧電体膜)30、第2電極層(上部電極)22を有する。

【0109】

図10(A)は、基板(シリコン基板)60に形成された超音波トランスデューサー素子10の、素子形成面側の基板60に垂直な方向から見た平面図である。図10(B)は

50

、図10(A)のA-A'に沿った断面を示す断面図である。図10(C)は、図10(A)のB-B'に沿った断面を示す断面図である。

【0110】

第1電極層21は、振動膜50の上層に例えば金属薄膜で形成される。この第1電極層21は、図10(A)に示すように素子形成領域の外側へ延長され、隣接する超音波トランスデューサー素子10に接続される配線であってもよい。

【0111】

圧電体層30は、例えばPZT(ジルコン酸チタン酸鉛)薄膜により形成され、第1電極層21の少なくとも一部を覆うように設けられる。なお、圧電体層30の材料は、PZTに限定されるものではなく、例えばチタン酸鉛($PbTiO_3$)、ジルコン酸鉛($PbZrO_3$)、チタン酸鉛ランタン($(Pb, La)TiO_3$)などを用いてもよい。

10

【0112】

第2電極層22は、例えば金属薄膜で形成され、圧電体層30の少なくとも一部を覆うように設けられる。この第2電極層22は、図10(A)に示すように素子形成領域の外側へ延長され、隣接する超音波トランスデューサー素子10に接続される配線であってもよい。

【0113】

振動膜(メンブレン)50は、例えば SiO_2 薄膜と ZrO_2 薄膜との2層構造により開口40を塞ぐように設けられる。この振動膜50は、圧電体層30及び第1、第2電極層21、22を支持すると共に、圧電体層30の伸縮に従って振動し、超音波を発生させることができる。

20

【0114】

開口40は、基板60(シリコン基板)の裏面(素子が形成されない面)側から反応性イオンエッチング(RIE)等によりエッチングすることで形成される。この開口40の開口部45のサイズによって超音波の共振周波数が決定され、その超音波は圧電体層30側(図10(A)において紙面奥から手前方向)に放射される。

【0115】

超音波トランスデューサー素子10の下部電極(第1電極)は、第1電極層21により形成され、上部電極(第2電極)は、第2電極層22により形成される。具体的には、第1電極層21のうちの圧電体層30に覆われた部分が下部電極を形成し、第2電極層22のうちの圧電体層30を覆う部分が上部電極を形成する。即ち、圧電体層30は、下部電極と上部電極に挟まれて設けられる。

30

【0116】

6. 超音波トランスデューサーデバイス

図11に、超音波トランスデューサーデバイス(素子チップ)の構成例を示す。本構成例の超音波トランスデューサーデバイスは、複数の超音波トランスデューサー素子群UG1~UG64、駆動電極線DL1~DL64(広義には第1~第nの駆動電極線。nは2以上の整数)、コモン電極線CL1~CL8(広義には第1~第mのコモン電極線。mは2以上の整数)を含む。なお、駆動電極線の本数(n)やコモン電極線の本数(m)は、図11に示す本数には限定されない。

40

【0117】

複数の超音波トランスデューサー素子群UG1~UG64は、第2の方向D2(スキャン方向)に沿って64列に配置される。UG1~UG64の各超音波トランスデューサー素子群は、第1の方向D1(スライス方向)に沿って配置される複数の超音波トランスデューサー素子を有する。

【0118】

図12(A)に、超音波トランスデューサー素子群UG(UG1~UG64)の例を示す。図12(A)では、超音波トランスデューサー素子群UGは第1~第4の素子列により構成される。第1の素子列は、第1の方向D1に沿って配置される超音波トランスデューサー素子UE11~UE18により構成され、第2の素子列は、第1の方向D1に沿っ

50

て配置される超音波トランスデューサー素子UE21～UE28により構成される。第3の素子列(UE31～UE38)、第4の素子列(UE41～UE48)も同様である。これらの第1～第4の素子列には、駆動電極線DL(DL1～DL64)が共通接続される。また、第1～第4の素子列の超音波トランスデューサー素子にはコモン電極線CL1～CL8が接続される。

【0119】

そして図12(A)の超音波トランスデューサー素子群UGが、超音波トランスデューサーデバイスの1チャンネルを構成する。即ち、駆動電極線DLが1チャンネルの駆動電極線に相当し、送信回路からの1チャンネルの送信信号は駆動電極線DLに入力される。また駆動電極線DLからの1チャンネルの受信信号は駆動電極線DLから出力される。なお、1チャンネルを構成する素子列数は図12(A)のような4列には限定されず、4列よりも少なくてもよいし、4列よりも多くてもよい。例えば図12(B)に示すように、素子列数は1列であってもよい。

10

【0120】

図11に示すように、駆動電極線DL1～DL64(第1～第nの駆動電極線)は、第1の方向D1に沿って配線される。駆動電極線DL1～DL64のうちの第j(jは1～nである整数)の駆動電極線DLj(第jのチャンネル)は、第jの超音波トランスデューサー素子群UGjの超音波トランスデューサー素子が有する第1の電極(例えば下部電極)に接続される。

20

【0121】

超音波を出射する送信期間には、送信信号VT1～VT64が駆動電極線DL1～DL64を介して超音波トランスデューサー素子に供給される。また、超音波エコー信号を受信する受信期間には、超音波トランスデューサー素子からの受信信号VR1～VR64が駆動電極線DL1～DL64を介して出力される。

【0122】

コモン電極線CL1～CL8(第1～第mのコモン電極線)は、第2の方向D2に沿って配線される。超音波トランスデューサー素子が有する第2の電極は、コモン電極線CL1～CL8のうちのいずれかに接続される。具体的には、例えば図11に示すように、コモン電極線CL1～CL8のうちの第i(iは1～mである整数)のコモン電極線CLiは、第i行に配置される超音波トランスデューサー素子が有する第2の電極(例えば上部電極)に接続される。

30

【0123】

コモン電極線CL1～CL8には、コモン電圧VCOMが供給される。このコモン電圧VCOMは一定の直流電圧であればよく、0V、即ちグランド電位(接地電位)でなくてもよい。

【0124】

そして送信期間では、送信信号電圧とコモン電圧との差の電圧が超音波トランスデューサー素子に印加され、所定の周波数の超音波が放射される。

【0125】

なお、超音波トランスデューサー素子の配置は、図11に示すマトリックス配置に限定されず、いわゆる千鳥配置等であってもよい。

40

【0126】

また図10(A)～図12(B)では、1つの超音波トランスデューサー素子が送信素子及び受信素子の両方に兼用される場合について示したが、本実施形態はこれに限定されない。例えば送信素子用の超音波トランスデューサー素子、受信素子用の超音波トランスデューサー素子を別々に設けて、アレイ状に配置してもよい。

【0127】

以上のように本実施形態について詳細に説明したが、本発明の新規事項および効果から実体的に逸脱しない多くの変形が可能であることは当業者には容易に理解できるであろう。従って、このような変形例はすべて本発明の範囲に含まれるものとする。例えば、明細

50

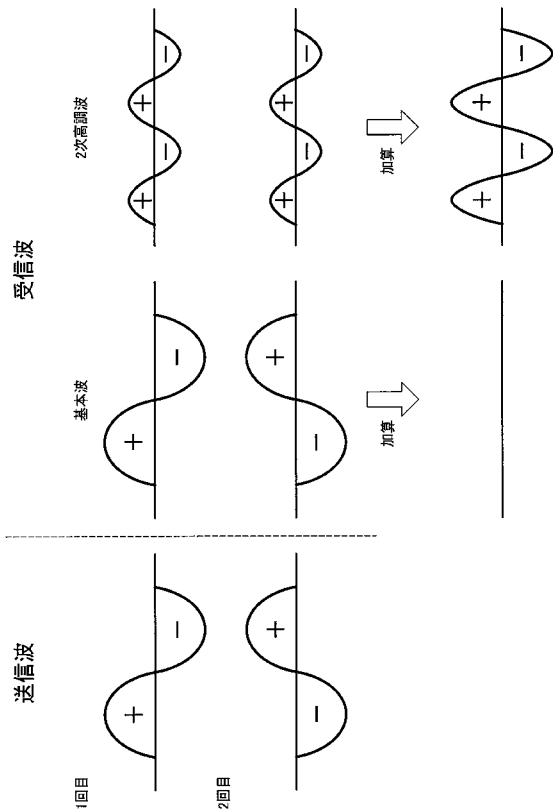
書又は図面において、少なくとも一度、より広義または同義な異なる用語と共に記載された用語は、明細書又は図面のいかなる箇所においても、その異なる用語に置き換えることができる。また、超音波測定装置、超音波画像装置及び超音波測定方法の構成、動作も本実施形態で説明したものに限定されず、種々の変形実施が可能である。

【符号の説明】

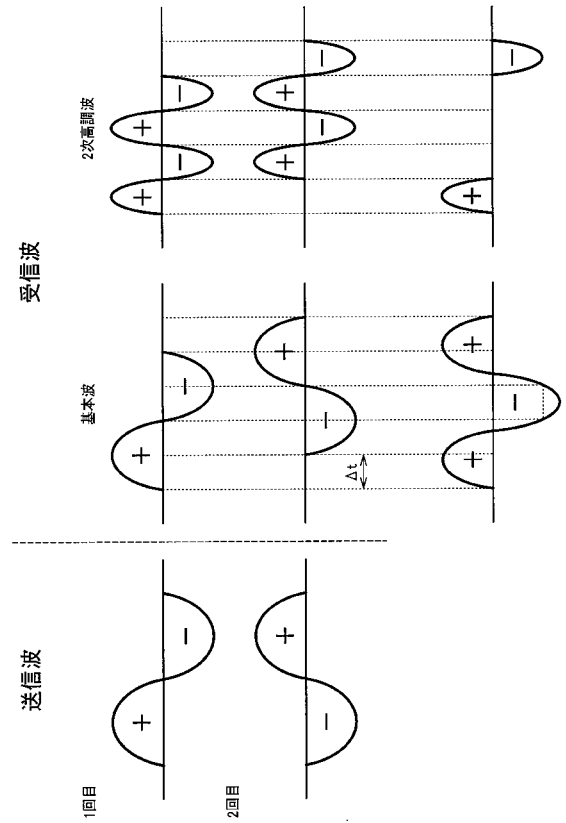
【0128】

- 100 超音波測定装置、 110 送信処理部、 111 送信パルス発生器、
- 113 送信遅延回路、 120 受信処理部、 121 受信遅延回路、
- 123 フィルター回路、 125 メモリ、 130 処理部、
- 131 ハーモニック処理部、 133 検波処理部、 135 対数変換処理部、
- 137 ゲイン・ダイナミックレンジ調整部、 139 STC、
- 140 送受信切替スイッチ、 150 DSC、 160 制御回路、
- 200 超音波プローブ、 300 表示部

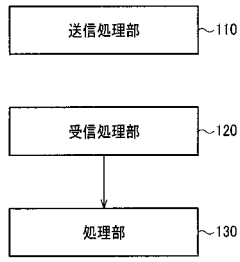
【図2】



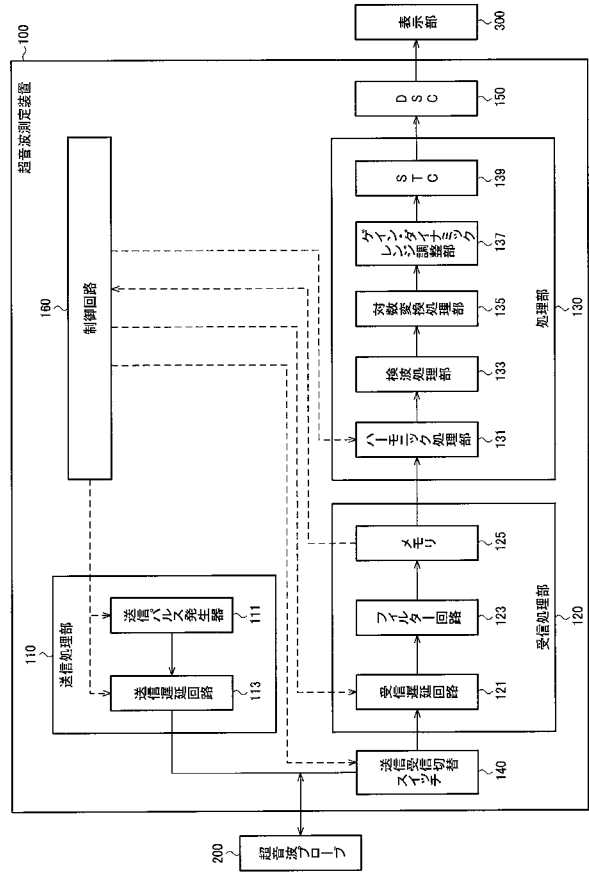
【図3】



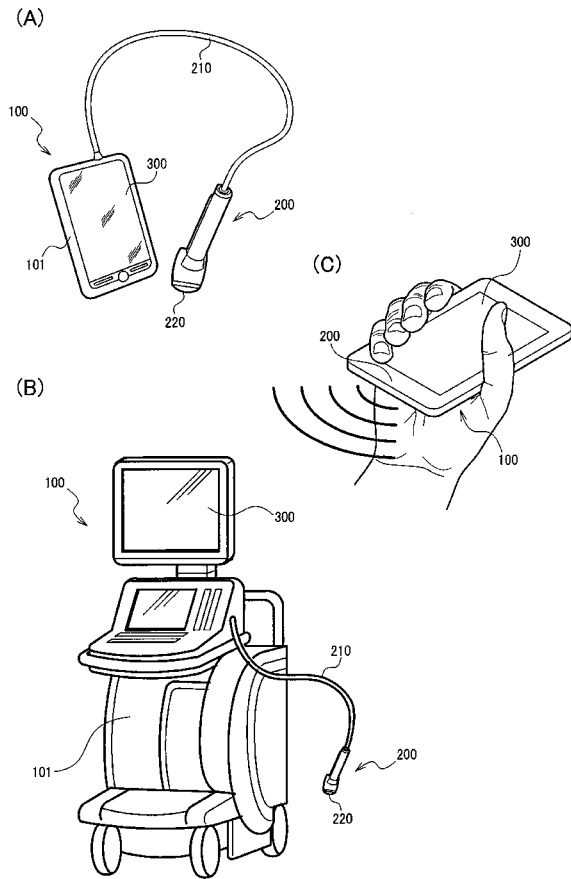
【 図 4 】



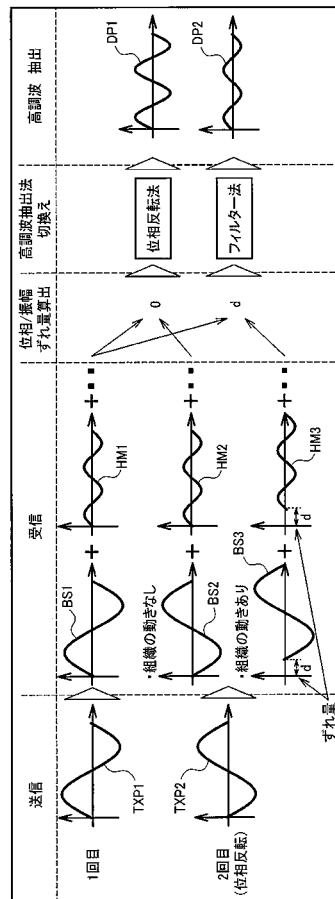
【 図 5 】



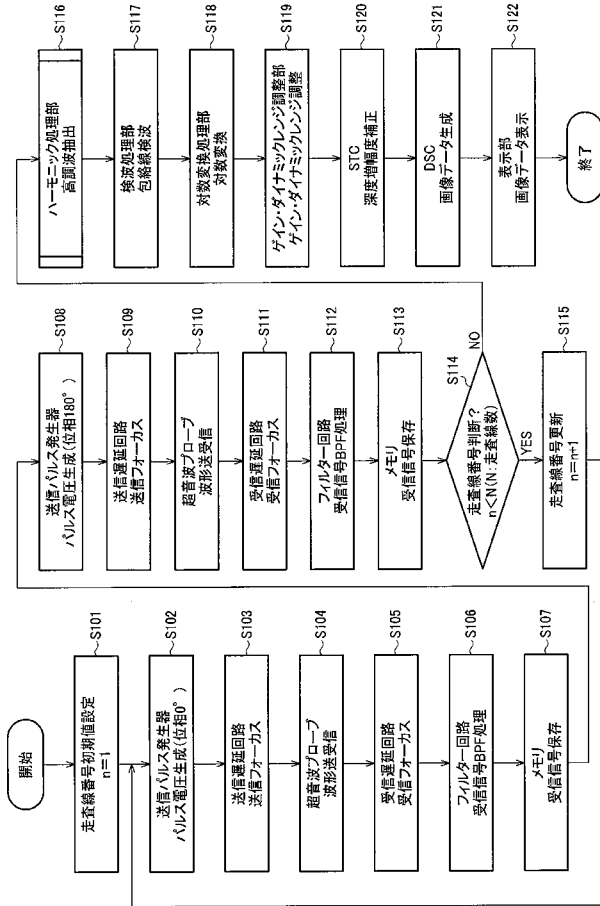
【 図 6 】



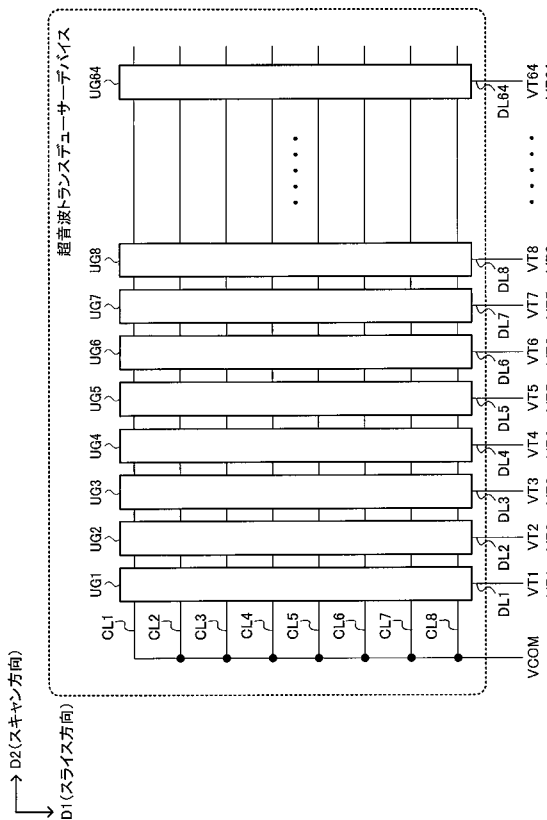
【 図 7 】



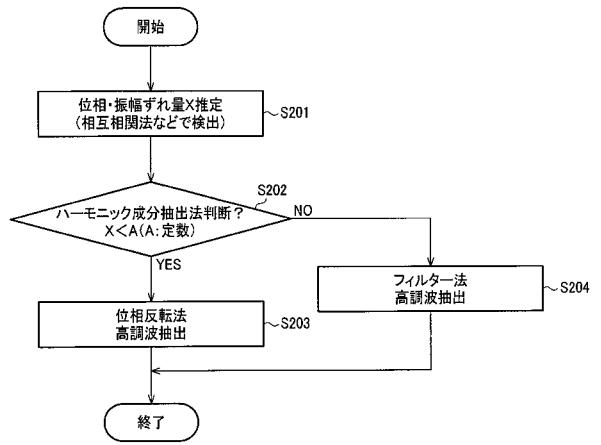
【図 8】



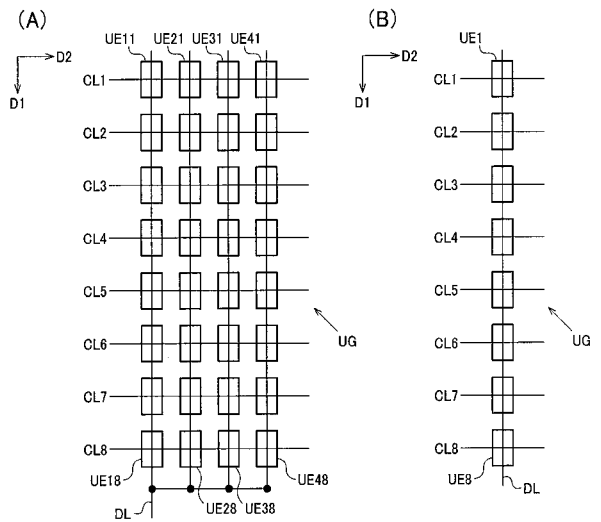
【図 1 1】



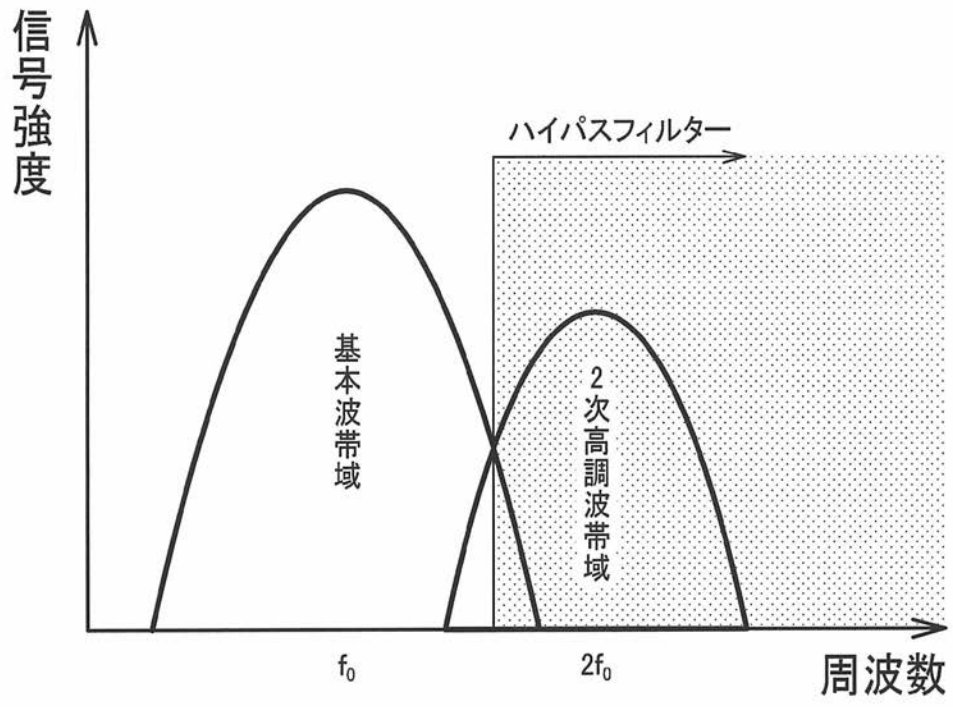
【図 9】



【図 1 2】

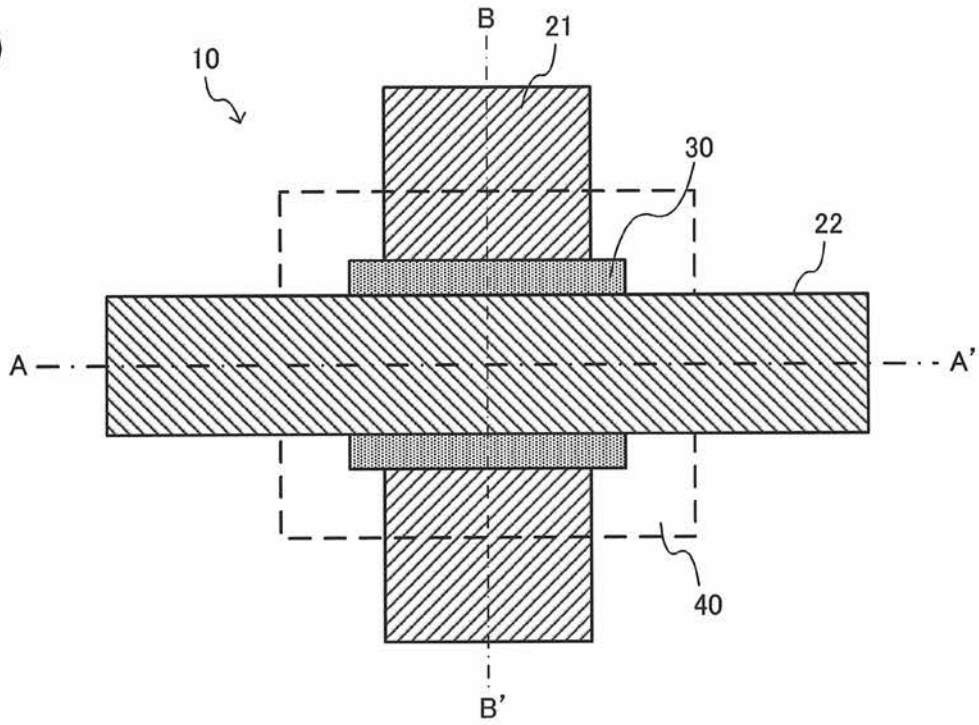


【 図 1 】

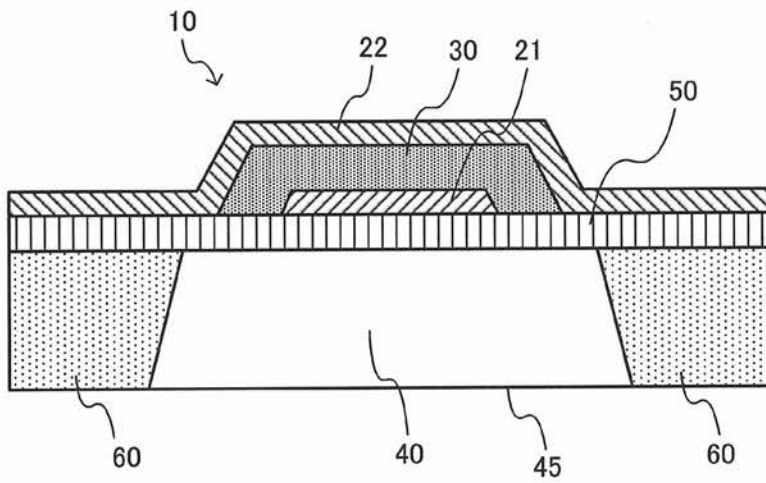


【図10】

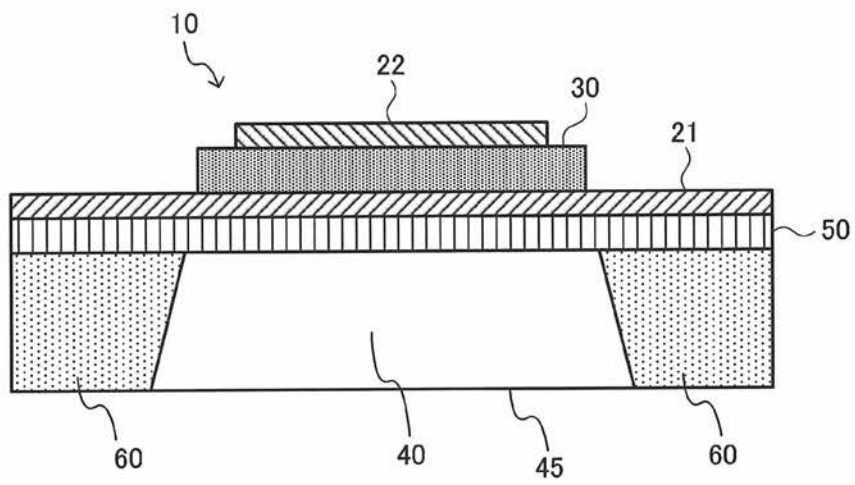
(A)



(B)



(C)



专利名称(译)	超声波测定装置、超声波画像装置及び超声波测定方法		
公开(公告)号	JP2014147619A	公开(公告)日	2014-08-21
申请号	JP2013019182	申请日	2013-02-04
[标]申请(专利权)人(译)	精工爱普生株式会社		
申请(专利权)人(译)	精工爱普生公司		
[标]发明人	新垣匠		
发明人	新垣 匠		
IPC分类号	A61B8/00 A61B8/08		
FI分类号	A61B8/00 A61B8/08 A61B8/00.ZDM		
F-TERM分类号	4C601/DD15 4C601/DE09 4C601/DE13 4C601/DE14 4C601/JB36 4C601/JB37		
代理人(译)	宫坂和彦 渡边和明		
其他公开文献	JP6089741B2		
外部链接	Espacenet		

摘要(译)

解决的问题：提供一种即使在被检体移动的情况下也能够产生伪像少的高分辨率图像的超声波测量装置，超声波检查装置，超声波测量方法等。解决方案：超声波测量装置100包括发送处理单元110，接收处理单元120和处理单元130。发送处理单元110输出第一发送信号和第二发送信号，它们的相位与第一发送信号的相位相差180度。。接收处理单元120响应于第一发送信号通过执行第一超声回波的接收处理来输出第一接收信号，并且响应于第二发送信号通过执行第二超声回波的接收处理来输出第二接收信号。处理单元130基于第一接收信号和第二接收信号来执行对被检体和超声波探头之间的位置关系的变化的检测处理，并且确定使用滤波方法和相位反转方法中的哪一种作为处理方法。基于检测处理结果的谐波成分提取方法。

