

(19) 日本国特許庁(JP)

(12) 公開特許公報(A)

(11) 特許出願公開番号

特開2011-245006

(P2011-245006A)

(43) 公開日 平成23年12月8日(2011.12.8)

(51) Int.Cl.
A61B 8/08 (2006.01)

F1
A61B 8/08

テーマコード(参考)
4C601

審査請求 未請求 請求項の数 10 O L (全 15 頁)

(21) 出願番号 特願2010-120530 (P2010-120530)
(22) 出願日 平成22年5月26日 (2010.5.26)

(71) 出願人 300019238
ジーイー・メディカル・システムズ・グローバル・テクノロジー・カンパニー・エルエルシー
アメリカ合衆国・ウィスコンシン州・53188・ワウケシャ・ノース・グランドビュー・ブルバード・ダブリュー・710・3000
(74) 代理人 100106541
弁理士 伊藤 信和
(72) 発明者 谷川 俊一郎
東京都日野市旭が丘四丁目7番地の127
GEヘルスケア・ジャパン株式会社内
Fターム(参考) 4C601 BB03 DD19 EE11 JC21 JC33
JC37 KK19 KK21 KK24

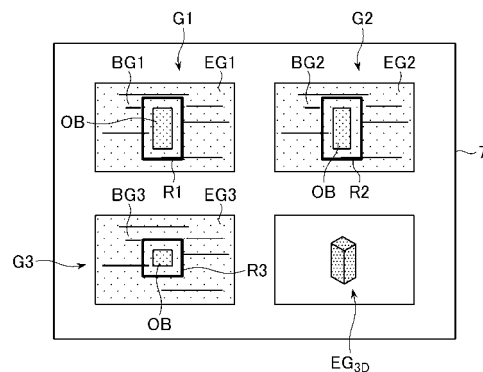
(54) 【発明の名称】 超音波診断装置及びその制御プログラム

(57) 【要約】

【課題】観察対象の立体的な形状を把握できる三次元の弾性画像を表示する超音波診断装置を提供する。

【解決手段】エコー信号に基づいて生体組織の弾性に関する物理量を算出する物理量算出部と、前記物理量に基づいて作成された互いに直交する三断面についての弾性画像EG1~EG3を、Bモード画像BG1~BG3と合成して作成された超音波画像G1~G3を表示する断面画像表示制御部と、前記三断面の超音波画像G1~G3において所定の領域R1~R3を設定する領域設定部と、前記領域R1~R3に基づいて特定される設定三次元領域について、予め設定された所定の弾性の範囲の三次元弾性画像EG3Dを前記物理量に基づいて作成し表示する三次元画像表示制御部と、を備えることを特徴とする超音波診断装置である。

【選択図】 図11



【特許請求の範囲】**【請求項 1】**

被検体における三次元領域について超音波の送受信を行なってエコー信号を取得する超音波プローブと、

前記エコー信号に基づいて生体組織の弾性に関する物理量を算出する物理量算出部と、

前記物理量に基づいて作成された互いに直交する三断面についての弾性画像を表示する断面画像表示制御部と、

前記三断面の各弾性画像において所定の領域を設定する領域設定部と、

該領域設定部によって設定された領域に基づいて特定される設定三次元領域について、予め設定された所定の弾性の範囲の三次元弾性画像を前記物理量に基づいて作成し表示する三次元画像表示制御部と、

を備えることを特徴とする超音波診断装置。

10

【請求項 2】

前記断面画像表示制御部は、前記弾性画像を B モード画像と合成して表示することを特徴とする請求項 1 に記載の超音波診断装置。

【請求項 3】

前記弾性画像は、前記物理量を階調化して得られた階調化データに基づいて作成されることを特徴とする請求項 1 又は 2 に記載の超音波診断装置。

【請求項 4】

前記所定の弾性の範囲は、階調化に用いる階調値において設定されることを特徴とする請求項 3 に記載の超音波診断装置。

20

【請求項 5】

前記三次元弾性画像は、前記設定三次元領域における前記階調化データを対象にして画像処理を行なって作成されることを特徴とする請求項 4 に記載の超音波診断装置。

【請求項 6】

前記所定の弾性の範囲は、前記物理量において設定されることを特徴とする請求項 1 ~ 3 のいずれか一項に記載の超音波診断装置。

【請求項 7】

前記三次元弾性画像は、前記設定三次元領域における前記物理量データを対象にして画像処理を行なって作成されることを特徴とする請求項 6 に記載の超音波診断装置。

30

【請求項 8】

前記三次元画像表示制御部は、異なる複数の弾性の範囲についての三次元弾性画像を切り替えて表示可能であることを特徴とする請求項 1 ~ 7 のいずれか一項に記載の超音波診断装置。

【請求項 9】

前記断面画像表示制御部は、前記所定の弾性の範囲の部分と、該所定の範囲以外の弾性の範囲の部分とを区別可能な画像を前記三断面について表示することを特徴とする請求項 1 ~ 8 のいずれか一項に記載の超音波診断装置。

【請求項 10】

コンピュータに、

被検体における三次元領域について超音波プローブによって超音波の送受信を行なって取得されたエコー信号に基づいて生体組織の弾性に関する物理量を算出する物理量算出機能と、

前記物理量に基づいて作成された互いに直交する三断面についての弾性画像を表示する断面画像表示制御機能と、

前記三断面の各弾性画像において所定の領域を設定する領域設定機能と、

該領域設定部によって設定された領域に基づいて特定される設定三次元領域について、予め設定された所定の弾性の範囲の三次元弾性画像を前記物理量に基づいて作成し表示する三次元画像表示制御機能と、

を実行させることを特徴とする超音波診断装置の制御プログラム。

40

50

【発明の詳細な説明】

【技術分野】

【0001】

本発明は、超音波診断装置に関し、特に生体組織の硬さ又は軟らかさを表す弾性画像を表示する超音波診断装置及びその制御プログラムに関する。

【背景技術】

【0002】

通常のBモード画像と、生体組織の硬さ又は軟らかさを表す弾性画像とを合成して表示させる超音波診断装置が、例えば特許文献1などに開示されている。この種の超音波診断装置において、弾性画像は次のようにして作成される。まず、生体組織に対し、例えば超音波プローブによる圧迫とその弛緩を繰り返すなどして生体組織を変形させながら超音波の送受信を行ってエコーを取得する。そして、得られたエコーデータに基づいて、生体組織の弾性に関する物理量を算出し、この物理量を色相情報に変換してカラーの弾性画像を作成する。ちなみに、生体組織の弾性に関する物理量としては、例えば生体組織の歪みなどを算出している。

10

【先行技術文献】

【特許文献】

【0003】

【特許文献1】特許第3932482号公報

【発明の概要】

20

【発明が解決しようとする課題】

【0004】

ところで、前記Bモード画像と前記弾性画像とが合成されて得られた合成画像は二次元の画像である。このため、例えば腫瘍など観察対象の立体的な形状を把握することが困難である。従って、観察対象の立体的な形状を把握できる三次元の弾性画像を表示する超音波診断装置が望まれている。

【0005】

ここで、従来、ボリュームレンダリング法により、三次元のBモード画像を表示する超音波診断装置があるが、従来のボリュームレンダリング法により三次元の弾性画像を表示しようとした場合、観察対象の三次元弾性画像を得ることは困難である。

30

【課題を解決するための手段】

【0006】

上述の課題を解決するためになされた第1の観点の発明は、被検体における三次元領域について超音波の送受信を行なってエコー信号を取得する超音波プローブと、前記エコー信号に基づいて生体組織の弾性に関する物理量を算出する物理量算出部と、前記物理量に基づいて作成された互いに直交する三断面についての弾性画像を表示する断面画像表示制御部と、前記三断面の各弾性画像において所定の領域を設定する領域設定部と、該領域設定部によって設定された領域に基づいて特定される設定三次元領域について、予め設定された所定の弾性の範囲の三次元弾性画像を前記物理量に基づいて作成し表示する三次元画像表示制御部と、を備えることを特徴とする超音波診断装置である。

40

【0007】

第2の観点の発明によれば、第1の観点の発明において、前記断面画像表示制御部は、前記弾性画像をBモード画像と合成して表示することを特徴とする超音波診断装置である。

【0008】

第3の観点の発明は、第1, 2の観点の発明において、前記弾性画像は、前記物理量を階調化して得られた階調化データに基づいて作成されることを特徴とする超音波診断装置である。

【0009】

第4の観点の発明は、第3の観点の発明において、前記所定の弾性の範囲は、階調化に

50

用いる階調値において設定されることを特徴とする超音波診断装置である。

【0010】

第5の観点の発明は、第4の観点の発明において、前記三次元弾性画像は、前記設定三次元領域における前記階調化データを対象にして画像処理を行なって作成されることを特徴とする超音波診断装置である。

【0011】

第6の観点の発明によれば、第1～3のいずれか一の観点の発明において、前記所定の弾性の範囲は、前記物理量において設定されることを特徴とする超音波診断装置である。

【0012】

第7の観点の発明は、第6の観点の発明において、前記三次元弾性画像は、前記設定三次元領域における前記物理量データを対象にして画像処理を行なって作成されることを特徴とする超音波診断装置である。

10

【0013】

第8の観点の発明は、第1～7のいずれか一の観点の発明において、前記三次元画像表示制御部は、異なる複数の弾性の範囲についての三次元弾性画像を切り替えて表示可能であることを特徴とする超音波診断装置である。

【0014】

第9の観点の発明は、第1～8のいずれか一の観点の発明において、前記断面画像表示制御部は、前記所定の弾性の範囲の部分と、該所定の範囲以外の弾性の範囲の部分とを区別可能な画像を前記三断面について表示することを特徴とする超音波診断装置である。

20

【0015】

第10の観点の発明は、コンピュータに、被検体における三次元領域について超音波プローブによって超音波の送受信を行なって取得されたエコー信号に基づいて生体組織の弾性に関する物理量を算出する物理量算出機能と、前記物理量に基づいて作成された互いに直交する三断面についての弾性画像を表示する断面画像表示制御機能と、前記三断面の各弾性画像において所定の領域を設定する領域設定機能と、該領域設定部によって設定された領域に基づいて特定される設定三次元領域について、予め設定された所定の弾性の範囲の三次元弾性画像を前記物理量に基づいて作成し表示する三次元画像表示制御機能と、を実行させることを特徴とする超音波診断装置の制御プログラムである。

【発明の効果】

30

【0016】

上記観点の発明によれば、前記三断面の各弾性画像において所定の領域が設定され、この領域によって特定される設定三次元領域について、予め設定された所定の弾性の範囲の三次元弾性画像が作成され表示されるので、前記設定三次元領域が観察対象付近に設定されることにより、観察対象の三次元弾性画像を表示することができる。

【図面の簡単な説明】

【0017】

【図1】本発明に係る超音波診断装置の実施形態の概略構成の一例を示すブロック図である。

【図2】図1に示す超音波診断装置における表示制御部の構成を示すブロック図である。

40

【図3】互いに直交する三つの断面を示す説明図である。

【図4】実施形態における超音波診断装置の作用の一例を示すフローチャートである。

【図5】互いに直交する三断面についての超音波画像が表示された表示部の一例を示す図である。

【図6】互いに直交する三断面についての超音波画像に領域が設定された状態の表示部の一例を示す図である。

【図7】三次元領域を説明するための図である。

【図8】三次元領域を説明するための図である。

【図9】三次元領域を説明するための図である。

【図10】領域の設定を説明するための図である。

50

【図 1 1】互いに直交する三断面についての超音波画像とともに、三次元弾性画像が表示された表示部の一例を示す図である。

【図 1 2】所定の弾性の範囲を説明するための図である。

【図 1 3】第二実施形態において、表示部に表示された互いに直交する三断面についての超音波画像を説明するための図である。

【図 1 4】第二実施形態において、互いに直交する三断面についての超音波画像とともに、三次元弾性画像が表示された表示部の一例を示す図である。

【図 1 5】第二実施形態において、互いに直交する三断面についての超音波画像とともに、三次元弾性画像が表示された表示部の他例を示す図である。

【図 1 6】第二実施形態において、互いに直交する三断面についての超音波画像とともに、三次元弾性画像が表示された表示部の他例を示す図である。

10

【発明を実施するための形態】

【0018】

以下、本発明の実施形態について図面に基づいて詳細に説明する。

(第一実施形態)

先ず、第一実施形態について図 1 ~ 図 1 2 に基づいて説明する。図 1 に示す超音波診断装置 1 は、超音波プローブ 2、送受信部 3、B モードデータ処理部 4、物理量データ処理部 5、表示制御部 6、表示部 7、操作部 8、制御部 9 及び HDD (Hard Disk Drive) 10 を備える。

【0019】

20

前記超音波プローブ 2 は、生体組織に対して超音波を送信しそのエコーを受信する。この超音波プローブ 2 は、三次元領域についての超音波の送受信を行なってボリュームデータを取得可能な超音波プローブである。機械的に三次元領域の走査を行なう所謂メカニカル 3D プローブや、電子的に三次元領域の走査を行なう 3D プローブなどで構成される。前記超音波プローブ 2 は、本発明における超音波プローブの実施の形態の一例である。この超音波プローブ 2 を生体組織の表面に当接させた状態で圧迫と弛緩を繰り返したり、この超音波プローブ 2 から生体組織へ音響放射圧を加えたりして、生体組織を変形させながら超音波の送受信を行なって取得されたエコーデータに基づいて、後述のように弾性画像が作成される。

【0020】

30

前記送受信部 3 は、前記制御部 9 からの制御信号に基づいて前記超音波プローブ 2 を所定の走査条件で駆動させて音線毎の超音波の走査を行なう。また、送受信部 3 は、前記超音波プローブ 2 で受信したエコーについて、整相加算処理等の信号処理を行なう。前記送受信部 3 で信号処理されたエコーデータは、前記 B モードデータ処理部 4 及び前記物理量データ処理部 5 へ出力される。

【0021】

前記 B モードデータ処理部 4 は、前記送受信部 3 から出力されたエコーデータに対し、対数圧縮処理、包絡線検波処理等の B モード処理を行い、B モードデータを作成する。B モードデータは、前記 B モードデータ処理部 4 から前記表示制御部 6 へ出力される。

【0022】

40

前記物理量データ処理部 5 は、前記送受信部 3 から出力されたエコーデータに基づいて、生体組織における各部の弾性に関する物理量のデータ (物理量データ) を作成する (物理量算出機能)。前記物理量データ処理部 5 は、例えば特開 2008 - 126079 号公報に記載されているように、一の走査面における同一音線上の時間的に異なるエコーデータに相関ウィンドウを設定し、この相関ウィンドウ間で相関演算を行なって前記弾性に関する物理量を算出し前記物理量データを作成する。前記弾性に関する物理量としては、例えば歪みが挙げられる。前記物理量データ処理部 5 は、本発明における物理量算出部の実施の形態の一例であり、また前記物理量算出機能は本発明における物理量算出機能の実施の形態の一例である。

【0023】

50

前記表示制御部 6 には、前記 B モードデータ処理部 4 からの B モードデータ及び前記物理量データ処理部 5 からの物理量データが入力されるようになっている。前記表示制御部 6 は、図 2 に示すようにメモリ 6 1、B モード画像データ作成部 6 2、弾性画像データ作成部 6 3、断面画像表示制御部 6 4、領域設定部 6 5、三次元画像表示制御部 6 6 を有している。

【0024】

前記メモリ 6 1 には、前記超音波プローブ 2 によって超音波の走査を行なった三次元領域内の各走査面についての B モードデータ及び物理量データが記憶される。従って、前記メモリ 6 1 に記憶される B モードデータ及び物理量データは、ボリュームデータである。前記 B モードデータ及び前記物理量データは、音線毎のデータとして前記メモリ 6 1 に記憶される。

10

【0025】

前記メモリ 6 1 は、例えば RAM (Random Access Memory) や ROM (Read Only Memory) などの半導体メモリで構成されている。ちなみに、前記 B モードデータ及び前記物理量データは、前記 HDD 10 にも記憶されるようになっているてもよい。

【0026】

ここで、前記超音波プローブ 2 で得られたエコーデータであって、後述の B モード画像データ及びカラー弾性画像データに変換される前のデータをローデータ (Raw Data) と云うものとする。前記メモリ 6 1 に記憶される B モードデータ及び物理量データは、ローデータである。

20

【0027】

前記 B モード画像データ作成部 6 2 は、前記 B モードデータを、エコーの信号強度に応じた輝度情報を有する B モード画像データに変換する。また、前記弾性画像データ作成部 6 3 は、前記物理量データを歪みに応じた色相情報を有するカラー弾性画像データに変換する。ちなみに、前記 B モード画像データにおける輝度情報及び前記カラー弾性画像データにおける色相情報は所定の階調 (例えば 256 階調) からなる。前記カラー弾性画像データは、本発明における階調化データの実施の形態の一例である。

【0028】

前記断面画像表示制御部 6 4 は、弾性画像 EG を B モード画像 BG と合成して表示する断面画像表示制御機能を実行する。具体的には、前記断面画像表示制御部 6 4 は、前記 B モード画像データ及び前記カラー弾性画像データを加算処理することによって合成し、前記表示部 7 に表示する二次元の超音波画像の画像データを作成する。この画像データは、白黒の B モード画像 BG とカラーの弾性画像 EG とが合成された二次元の超音波画像 G として前記表示部 7 に表示される。前記弾性画像 EG は、半透明で (背景の B モード画像が透けた状態で) 表示される。

30

【0029】

前記超音波画像 G は、図 3 に示すように、互いに直交する断面 XY、断面 YZ、断面 ZX の三断面についての超音波画像 G1、G2、G3 である (図 5 等参照)。すなわち、前記断面画像表示制御部 6 4 は、前記各断面 XY、YZ、ZX について、前記 B モード画像データ及び前記カラー弾性画像データを合成して画像データを作成し、超音波画像 G1 ~ G3 を表示する。前記断面画像表示制御部 6 4 は、本発明における断面画像表示制御部の実施の形態の一例であり、また前記断面画像表示制御機能は、本発明における断面画像表示制御機能の実施の形態の一例である。

40

【0030】

ただし、前記断面画像表示制御部 6 4 は、前記超音波画像 G (G1 ~ G3) として弾性画像 EG (EG1 ~ EG3) のみを表示してもよい。

【0031】

前記領域設定部 6 5 は、後述する三次元弾性画像 EG_{3D} を表示するにあたって、前記超音波画像 G1 ~ G3 に領域 R1、R2、R3 (図 6 参照) を設定する (領域設定機能)

50

。前記領域設定部 65 は、前記操作部 9 からの入力に基づいて前記領域 R1 ~ R3 を設定する。前記領域設定部 65 及び前記操作部 9 は、本発明における領域設定部の実施の形態の一例であり、また前記領域設定機能は本発明における領域設定機能の実施の形態の一例である。

【0032】

前記三次元画像表示制御部 66 は、三次元弾性画像 $E G_{3D}$ を作成して前記表示部 7 に表示する（三次元画像表示制御機能）。前記三次元画像表示制御部 66 は、前記超音波画像 G1 ~ G3 において設定された領域 R1, R2, R3 に基づいて特定される設定三次元領域 R_{3D} について、三次元弾性画像 $E G_{3D}$ を作成し表示する。詳細は後述する。前記三次元画像表示制御部 66 は、本発明における三次元画像表示制御部の実施の形態の一例であり、また前記三次元画像表示制御機能は、本発明における三次元画像表示制御機能の実施の形態の一例である。

10

【0033】

前記表示部 7 は、例えば LCD (Liquid Crystal Display) や CRT (Cathode Ray Tube) などで構成される。前記操作部 8 は、操作者が指示や情報を入力するためのキーボード及びポインティングデバイス（図示省略）などを含んで構成されている。

【0034】

前記制御部 9 は、CPU (Central Processing Unit) を有して構成され、前記 HDD 10 に記憶された制御プログラムを読み出し、前記物理量算出機能、前記断面画像表示制御機能、前記領域設定機能、三次元画像表示制御機能などをはじめとする前記超音波診断装置 1 の各部における機能を実行させる。

20

【0035】

さて、本例の超音波診断装置 1 の作用について図 4 のフローチャートに基づいて説明する。まず、ステップ S1 では、超音波の送受信を行なってボリュームデータを取得する。具体的に説明すると、前記送受信部 3 は、前記超音波プローブ 2 から被検体の生体組織へ超音波を送信させ、そのエコー信号を取得する。この時、生体組織を変形させながら超音波の送受信を行なう。生体組織を変形させる手法としては、例えば前記超音波プローブ 2 により、被検体への圧迫とその弛緩を繰り返す手法や、前記超音波プローブ 2 により被検体へ音響放射圧を加える手法などが挙げられる。また、前記超音波プローブ 2 は、三次元領域について超音波の走査を行なう。

30

【0036】

エコー信号が取得されると、前記 B モードデータ処理部 4 が前記 B モードデータを作成し、また前記物理量データ処理部 5 が前記物理量データを作成する。さらに、前記 B モード画像データ作成部 62 が前記 B モードデータに基づいて B モード画像データを作成し、前記弾性画像データ作成部 63 が前記物理量データに基づいてカラー弾性画像データを作成する。そして、超音波の走査を行なった三次元領域についての前記 B モード画像データ及び前記カラー弾性画像データが、前記メモリ 61 又は前記 HDD 10 に記憶される。

【0037】

次に、ステップ S2 では、前記メモリ 61 又は前記 HDD 10 に記憶された前記 B モード画像データ及び前記カラー弾性画像データに基づいて、前記断面画像表示制御部 64 が、図 5 に示すように互いに直交する断面 XY、断面 YZ、断面 ZX（図 3 参照）についての超音波画像 G1 ~ G3 を前記表示部 7 に表示する。前記超音波画像 G1 は、前記断面 XY についての画像で、B モード画像 BG1 と弾性画像 EG1 とが合成された画像であり、また前記超音波画像 G2 は、前記断面 YZ についての画像で、B モード画像 BG2 と弾性画像 EG2 とが合成された画像である。さらに、前記超音波画像 G3 は、断面 ZX についての画像で、B モード画像 BG3 と弾性画像 EG3 とが合成された画像である。

40

【0038】

ちなみに、図 5 に示す各超音波画像 G1 ~ G3 において、弾性画像 EG1 ~ EG3 は、二段階のグレースケールで表されており、濃い方の領域が例えば腫瘍などの観察したい部

50

分（観察対象OB）であるものとする。

【0039】

ただし、上述のように図5においては弾性画像EG1～EG3は二段階の濃さのドット（dot）で表されているが、実際には、例えば256階調の色相で表された画像である。

【0040】

次に、ステップS3では、図6に示すように前記各超音波画像G1～G3（前記弾性画像EG1～EG3）において領域R1～領域R3を設定する。具体的には、操作者は前記各超音波画像G1～G3を見ながら、これら各超音波画像G1～G3における所望の位置に前記領域R1～R3が設定されるように、前記操作部8において指示入力を行なう。そして、操作部8における指示入力があると、前記領域設定部65が前記領域R1～R3を設定する。

10

【0041】

前記領域R1～R3は、前記各超音波画像G1～G3において、腫瘍などの前記観察対象OBを含むように設定される。そして、前記領域R1～R3が設定されることにより設定三次元領域R_{3D}（図示せず）が特定され、この設定三次元領域R_{3D}について後述のように三次元弾性画像EG_{3D}が作成される。

【0042】

ここで、前記領域R1～R3の設定による前記設定三次元領域R_{3D}の特定について説明する。断面XYについての領域R1が設定されると、図7に示すように、前記領域R1を断面としz軸方向を奥行とする四角柱の領域RP1が想定され、また断面YZについての領域R2が設定されると、図8に示すように前記領域R2を断面としx軸方向を奥行とする四角柱の領域RP2が想定される。さらに、断面ZXについての領域R3が設定されると、図9に示すように前記領域R3を断面としy軸方向を奥行とする四角柱の領域RP3が想定される。そして、前記四角柱の領域RP1、RP2、RP3が重なり合う領域が前記設定三次元領域R_{3D}となる。

20

【0043】

ちなみに、領域R1～R3は、弾性画像EGにおけるノイズを避けるように設定することが好ましい（ただし、図6においてはノイズは図示省略）。具体的に説明する。図10には超音波画像G1が示されており、この超音波画像G1の弾性画像EGにおいて、観察対象OBは腫瘍であり、符号nは、弾性画像EGにおいて正常組織ではあるが腫瘍と同じ弾性として表示されているノイズの部分を示す。領域R1は、ノイズnを避けるようにして設定する。このようにして前記各領域R1～R3を設定することにより、観察対象OBの三次元弾性画像EG_{3D}を表示することができる。

30

【0044】

次に、ステップS4では、前記三次元画像表示制御部66が、図11に示すように三次元弾性画像EG_{3D}を表示する。この三次元弾性画像EG_{3D}は、前記超音波画像G1～G3とともに、前記表示部7に表示される。ちなみに、G1からG3において前記領域R1～R3は表示されていても表示されていなくてもよい。図11では前記領域R1～R3が表示された状態が示されている。

40

【0045】

前記三次元弾性画像EG_{3D}の表示について具体的に説明する。前記三次元画像表示制御部66は、前記領域R1～R3に基づいて特定される設定三次元領域R_{3D}について、予め設定された所定の弾性の範囲の三次元弾性画像EG_{3D}を表示する。より詳細には、前記三次元弾性画像表示制御部66は、予め設定された所定の弾性の範囲のカラー弾性画像データに基づいて三次元弾性画像データを作成する。そして、前記三次元画像表示制御部66は、前記三次元弾性画像データに基づく三次元弾性画像EG_{3D}を前記表示部7に表示する。

【0046】

ここで、所定の弾性の範囲について詳細に説明する。本例では、カラー弾性画像データ

50

は、0～255までの256階調のデータであり、前記弾性画像EG1～EG3は256階調の色相からなるものとする。従って、前記物理量データは256階調に階調化されてカラー弾性画像データになる。

【0047】

前記所定の弾性の範囲は、前記256階調の階調値において設定される。具体的に図12に基づいて説明する。この図12に示す数直線1は、階調値0～255の256階調を表す数直線であるものとする。この数直線1において、階調値が小さいほど（階調値0側）、歪みが小さく生体組織が硬いものとし、階調値が大きくなるほど（階調値255側）、歪みが大きく生体組織が軟らかいものとする。

【0048】

前記所定の弾性の範囲は、256階調において、階調値0～階調値N1の範囲S1に設定されてもよいし、階調値N2～階調値255の範囲S2に設定されてもよい（ただし、階調値N2>階調値N1）。また、前記所定の弾性の範囲は、前記階調値N1～前記階調値N2の範囲S3に設定されてもよい。そして、前記所定の弾性の範囲は、観察対象OBの弾性に応じて前記範囲S1～S3のいずれかに設定される。

【0049】

前記所定の弾性の範囲は、操作者が前記操作部8において設定するようになっていてもよいし、デフォルトとして設定されていてもよい。また、前記階調値N1，N2を前記操作部8において任意に入力できるようになっていてもよい。

【0050】

前記三次元画像表示制御部66は、所定の弾性の範囲として設定された範囲S1，S2，S3のいずれかの範囲内における階調値のカラー弾性画像データのみを用いて三次元弾性画像EG_{3D}を作成し表示する。具体的には、所定の弾性の範囲として設定された範囲S1，S2，S3のいずれかの範囲内における階調値のカラー弾性画像データについてサーフェスレンダリングやボリュームレンダリング等の画像処理を行なって三次元弾性画像データを作成し、この三次元弾性画像データに基づく三次元弾性画像EG_{3D}を表示する。

【0051】

サーフェスレンダリングの手法により作成された三次元弾性画像EG_{3D}は、所定の弾性の範囲である立体（例えば腫瘍など）の表面についての三次元弾性画像である。また、ボリュームレンダリングの手法により作成された三次元弾性画像EG_{3D}は、所定の弾性の範囲である立体（例えば腫瘍など）の内部が透けたような三次元弾性画像である。このように、サーフェスレンダリングやボリュームレンダリングにより、前記三次元弾性画像EG_{3D}を作成するので、所定の弾性の範囲である立体について、サーフェスレンダリングやボリュームレンダリングによって作成される従来の三次元のBモード画像と同様の立体感を有する三次元弾性画像EG_{3D}を得ることができ、違和感無く観察することができる。

【0052】

ただし、従来の三次元のBモード画像を作成するのと全く同様のサーフェスレンダリングやボリュームレンダリングの手法で三次元弾性画像を作成すると、観察対象についての画像を得ることが困難である。そこで、前記設定三次元領域R_{3D}を設け、さらにこの設定三次元領域R_{3D}について、所定の弾性範囲の三次元弾性画像EG_{3D}を作成することで、観察対象についての画像を得ることができるようになっている。

【0053】

ここで、本例では、前記観察対象OBは前記範囲S1の弾性範囲の腫瘍であるものとし、前記所定の弾性範囲として前記範囲S1が設定されて、この範囲S1の弾性を有する観察対象OBの三次元弾性画像EG_{3D}が表示される。

【0054】

本例の超音波診断装置1によれば、前記超音波画像G1～G3において、前記観察対象OBの付近に前記領域R1～R3を設定し、これら領域R1～R3によって特定される設

10

20

30

40

50

定三次元領域 R_{3D} について、範囲 $S1$ の弾性範囲の三次元弾性画像 EG_{3D} を作成して表示することにより、観察対象 OB の三次元弾性画像を表示することができる。そして、前記設定三次元領域 R_{3D} を設定して前記三次元弾性画像 EG_{3D} を作成するようになっているので、ノイズが除去された三次元弾性画像 EG_{3D} を表示することができる。

【0055】

また、直交する三断面についての超音波画像 $G1 \sim G3$ は、Bモード画像と弾性画像の合成画像なので、Bモード画像と弾性画像とをともに観察することができる。ここで、腫瘍は、Bモード画像において低輝度で表示され、また弾性画像において硬いものとして表示されるが、Bモード画像において低輝度の領域に対し、弾性画像における生体組織の硬化領域がどのように広がっているかを観察することにより、腫瘍の良悪性の診断を行なう診断法がある。従って、前記三次元弾性画像 EG_{3D} とともに、直交する三断面についての前記超音波画像 $R1 \sim R3$ を表示することにより、立体的な観点から上記診断法による診断を行なうことができ、より容易かつ適切な診断を行なうことができる。

10

【0056】

次に、第一実施形態の変形例について説明する。この変形例では、前記三次元画像表示制御部 66 は、異なる複数の弾性の範囲についての三次元弾性画像 EG_{3D} を切り替えて表示するようになっていてもよい。具体的には、前記三次元画像表示制御部 66 は、前記範囲 $S1$ の弾性範囲の三次元弾性画像 EG_{3D} と、前記範囲 $S2$ の弾性範囲の三次元弾性画像 EG_{3D} と、前記範囲 $S3$ の弾性範囲の三次元弾性画像 EG_{3D} とを切り替えて表示するようになっていてもよい。この場合、前記三次元画像表示制御部 66 は、前記操作部 8 における指示入力に基づいて前記三次元弾性画像 EG_{3D} の切替えを行なうようになっていてもよい。

20

【0057】

(第二実施形態)

次に、第二実施形態について説明する。なお、以下の説明では、第一実施形態と異なる事項について説明する。

【0058】

本例では、前記断面画像表示制御部 64 は、前記超音波画像 $G1 \sim G3$ において、三次元弾性画像 EG_{3D} を作成する所定の弾性の範囲の部分と、この所定の弾性の範囲以外の部分とが区別できる画像を表示する。

30

【0059】

具体的に、例えば図 13 に示す前記超音波画像 $G1 \sim G3$ が得られる場合を挙げて説明する。前記超音波画像 $G1 \sim G3$ において、ドットの密度が最も高い部分 $P1$ は前記範囲 $S1$ の階調値(すなわち、階調値 $0 \sim N1$)になっている部分であり、またドットの密度が最も低い部分 $P2$ は前記範囲 $S2$ の階調値(すなわち、階調値 $N2 \sim 255$)になっている部分である。さらに、ドットの密度が部分 $P1$ と部分 $P2$ の間である部分 $P3$ は前記範囲 $S3$ の階調値(すなわち、階調値 $N1 \sim N2$)になっている部分である。なお、図 13 では、三つの部分 $P1 \sim P3$ が単純化して分けられているが、実際には前記部分 $P1 \sim P3$ は複雑に入り組んでいる場合が多い。

40

【0060】

ちなみに、本例において、前記超音波画像 $G1 \sim G3$ は、弾性画像 $EG1 \sim EG3$ のみからなり Bモード画像は表示されていないものとする。

【0061】

例えば、前記三次元弾性画像を作成する所定の弾性の範囲が前記範囲 $S1$ である場合、図 14 に示すように、前記超音波画像 $G1 \sim G3$ において、階調値が前記範囲 $S1$ 内である部分 $P1$ については、通常通り歪みに応じた色相で弾性画像 $G1 \sim G3$ が表示され、階調値が前記範囲 $S1$ 以外である部分 $P2$, $P3$ については、弾性画像に用いられない一の色相で表示される。なお、図 14 において、前記部分 $P2$, $P3$ は白色で表示されているものとする。これにより、三次元弾性画像 EG_{3D} を作成する所定の弾性の範囲になっている部分 $P1$ とこれ以外の部分 $P2$, $P3$ とを容易に区別することができる。

50

【0062】

ちなみに、図14に示すように、前記部分P1を含むようにして領域R1～R3が前記超音波画像G1～G3に設定され、これら領域R1～R3によって特定される設定三次元領域R_{3D}について前記三次元弾性画像EG_{3D}aが作成され表示される。

【0063】

また、前記三次元弾性画像を作成する所定の弾性の範囲が前記範囲S2である場合においては、図15に示すように、前記超音波画像G1～G3において、階調値が前記範囲S2内である部分P2については、通常通り歪みに応じた色相で前記弾性画像EG1～EG3が表示され、階調値が前記範囲S2外である部分P1、P3については、弾性画像に用いられない一の色相で表示される。これにより、三次元弾性画像EG_{3D}bを作成する所定の弾性の範囲になっている部分P2とこれ以外の部分P1、P3とを容易に区別することができる。

10

【0064】

なお、図15において、前記部分P1、P3の色相は、図14における部分P2、P3とは異なる色相であるものとする。ただし、図15における部分P1、P3の色相は、図14における部分P2、P3と同一の色相であってもよい。

【0065】

ちなみに、図15に示すように、前記超音波画像G1～G3に領域R1～R3が設定され、これら領域R1～R3によって特定される設定三次元領域R_{3D}について三次元弾性画像EG_{3D}bが作成され表示される。

20

【0066】

さらに、前記三次元弾性画像を作成する所定の弾性の範囲が前記範囲S3である場合においては、図16に示すように、前記超音波画像G1～G3において、階調値が前記範囲S3内である部分P3については、通常通り歪みに応じた色相で前記弾性画像EG1～EG3が表示され、階調値が前記範囲S1以外である部分P1、P2については、弾性画像に用いられない一の色相で表示される。これにより、前記三次元弾性画像EG_{3D}cを作成する所定の弾性の範囲になっている部分P3とこれ以外の部分P1、P2とを容易に区別することができる。

【0067】

なお、図16における部分P1と部分P2とは異なる色相で表示されている。そして、部分P2は例えば白色などの色相で表示されているものとする。

30

【0068】

ちなみに、図16に示すように、前記超音波画像G1～G3に領域R1～R3が設定され、これら領域R1～R3によって特定される設定三次元領域R_{3D}について三次元弾性画像EG_{3D}cが作成され表示される。

【0069】

ここで、図14～16に示す表示部7の表示を互いに切り替えることができるようになっていてもよい。

【0070】

本例によれば、第一実施形態と同一の効果を有する他、三次元弾性画像EG_{3D}を作成する所定の弾性の範囲の部分と、この所定の弾性の範囲以外の部分とを容易に区別することができる。

40

【0071】

以上、本発明を前記各実施形態によって説明したが、本発明はその主旨を変更しない範囲で種々変更実施可能なことはもちろんである。例えば、上記各実施形態において、前記所定の弾性の範囲は前記256階調の階調値において設定されているが、これに限られるものではなく、前記歪みの値などの物理量において設定されてもよい。この場合、前記所定の弾性の範囲として設定された所定の範囲の物理量についての前記物理量データを対象にしてサーフェスレンダリングやボリュームレンダリング等の画像処理を行ない、三次元弾性画像EG_{3D}を作成して表示する。ただし、この場合には、電子的に三次元領域の

50

走査を行なって生体組織の変形状態がなるべく同じ状態下においてエコーデータを取得することが望ましい。

【0072】

また、超音波の送受信を行ないながら、リアルタイムで前記三次元弾性画像 $E G_{3D}$ を表示するようにしてもよい。

【0073】

また、前記第二実施形態では、前記三次元弾性画像 $E G_{3D}$ を作成する所定の弾性の範囲以外の部分を、前記超音波画像 $G1 \sim G3$ において一の色相で表示しているが、前記所定の弾性の範囲以外の部分については表示を行わず、前記所定の弾性の範囲の部分のみに弾性画像 $E G1 \sim E G3$ を表示するようにしてもよい。

10

【0074】

さらに、生体組織の弾性に関する物理量として、歪みの代わりに生体組織の変形による変位や弾性率などを算出し、これらに基づいて弾性画像 $E G$ や三次元弾性画像 $E G_{3D}$ を作成してもよい。

【符号の説明】

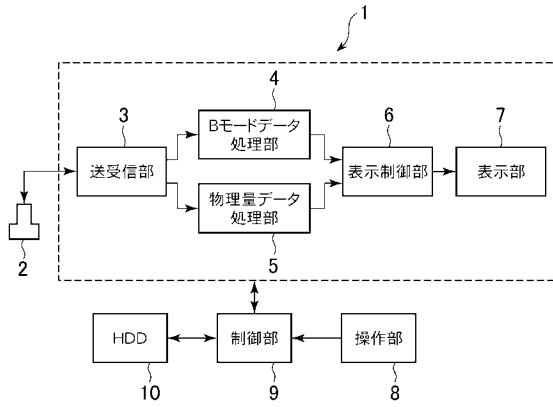
【0075】

- 1 超音波診断装置
- 2 超音波プローブ
- 5 物理量データ処理部（物理量算出部）
- 64 断面画像表示制御部
- 65 領域設定部
- 66 三次元画像表示制御部
- $G1, G2, G3$ 超音波画像
- $BG1, BG2, BG3$ Bモード画像
- $EG1, EG2, EG3$ 弾性画像
- EG_{3D} 三次元弾性画像
- EG_{3Da} 三次元弾性画像
- EG_{3Db} 三次元弾性画像
- EG_{3Dc} 三次元弾性画像
- $R1, R2, R3$ 領域

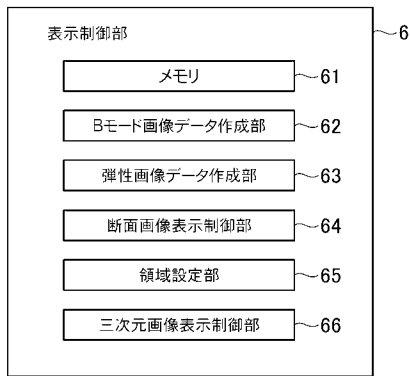
20

30

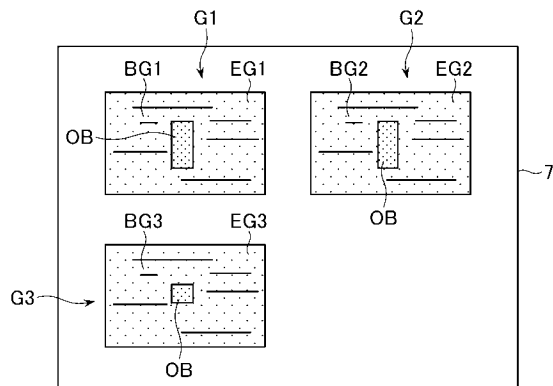
【図1】



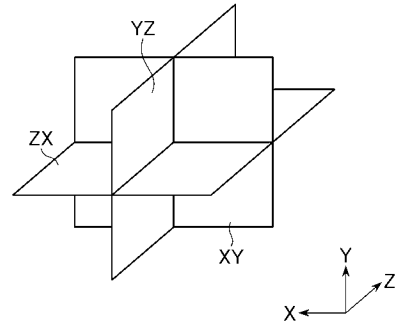
【図2】



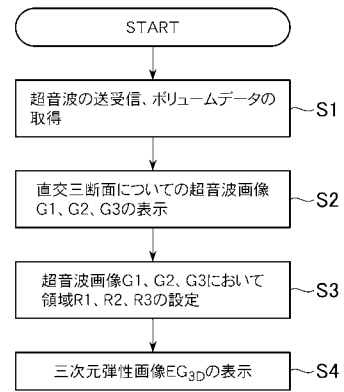
【図5】



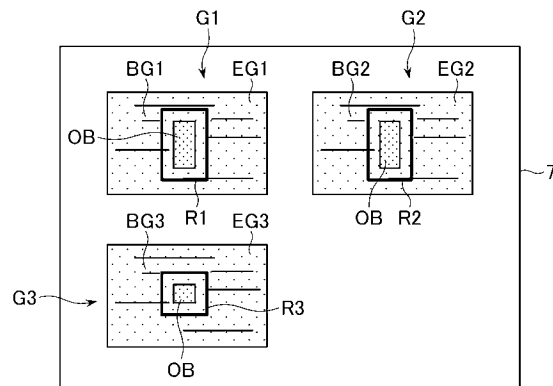
【図3】



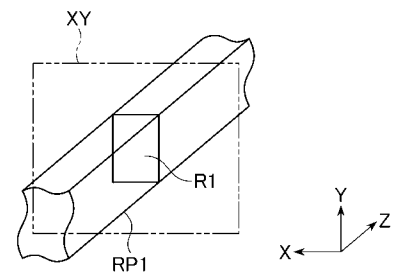
【図4】



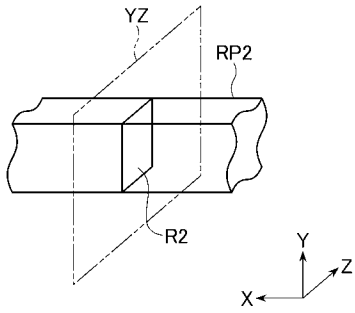
【図6】



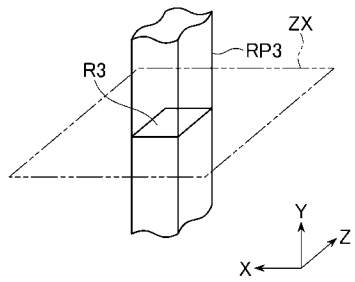
【図7】



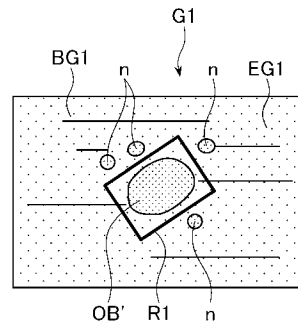
【 図 8 】



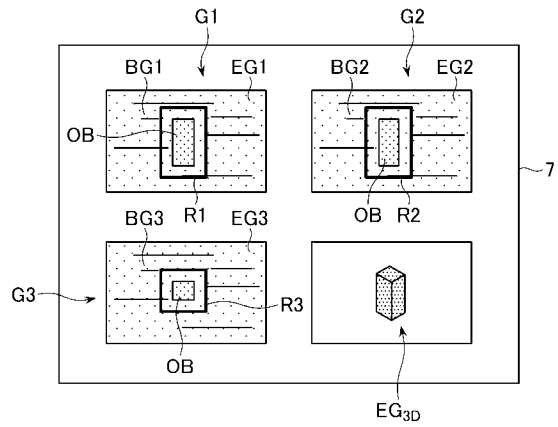
【 図 9 】



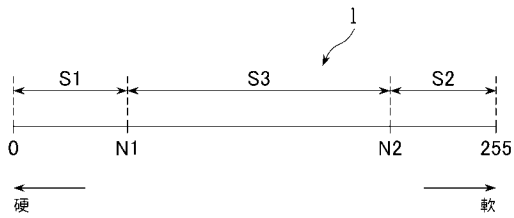
【 図 10 】



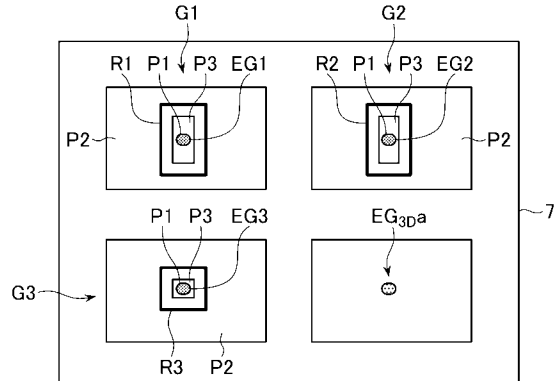
【 図 11 】



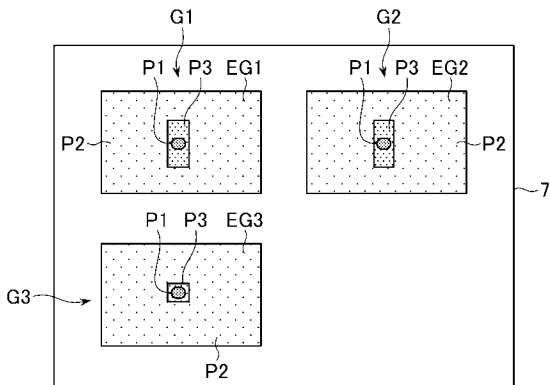
【 図 12 】



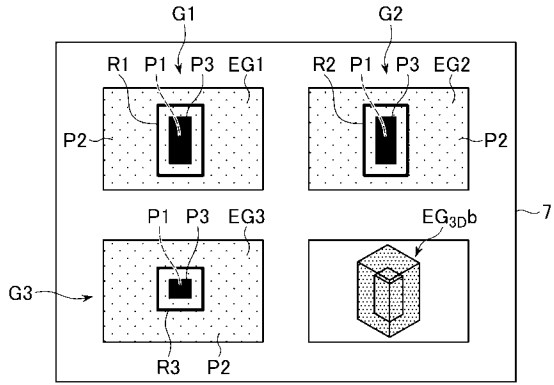
【 図 14 】



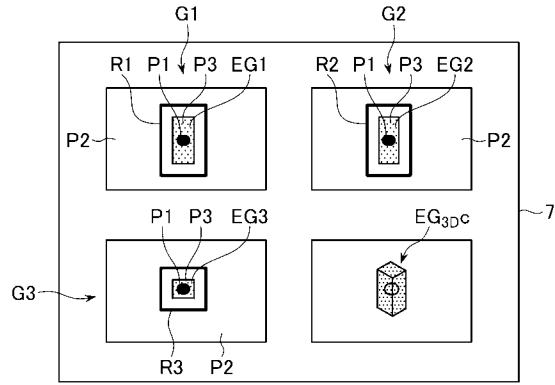
【 図 13 】



【 図 1 5 】



【 図 1 6 】



专利名称(译)	超声波诊断装置及其控制程序		
公开(公告)号	JP2011245006A	公开(公告)日	2011-12-08
申请号	JP2010120530	申请日	2010-05-26
申请(专利权)人(译)	GE医疗系统环球技术公司有限责任公司		
[标]发明人	谷川俊一郎		
发明人	谷川 俊一郎		
IPC分类号	A61B8/08		
CPC分类号	A61B8/14 A61B8/485 A61B8/52		
FI分类号	A61B8/08 A61B8/14		
F-TERM分类号	4C601/BB03 4C601/DD19 4C601/EE11 4C601/JC21 4C601/JC33 4C601/JC37 4C601/KK19 4C601/KK21 4C601/KK24		
代理人(译)	伊藤亲		
其他公开文献	JP5725732B2 JP2011245006A5		
外部链接	Espacenet		

摘要(译)

要解决的问题：提供显示三维弹性图像的超声诊断系统，使得能够识别待观察物体的三维形状。ZOLUTION：超声诊断系统的特征在于包括：物理量计算部分，用于基于回波信号计算与活组织的弹性相关的物理量；显示用于显示超声图像G1-G3的截面图像显示控制部分，所述超声图像G1-G3通过在与B模式图像BG1-BG3基于物理量准备的相互正交的三个横截面上合成弹性图像EG1-EG3而制备；区域设定部分，用于设定三横截面超声图像G1-G3中的指定区域R1-R3；三维图像显示控制部件，用于基于指定的三维物理量，准备并显示具有预设的指定弹性范围的三维弹性图像EG 3D 基于区域R1-R3的区域。Z

