

(19) 日本国特許庁(JP)

(12) 公表特許公報(A)

(11) 特許出願公表番号

特表2010-535043

(P2010-535043A)

(43) 公表日 平成22年11月18日(2010.11.18)

(51) Int.Cl.
A61B 8/00 (2006.01)

F I
A61B 8/00

テーマコード(参考)
4C601

審査請求 未請求 予備審査請求 未請求 (全 16 頁)

(21) 出願番号 特願2010-510935 (P2010-510935)
 (86) (22) 出願日 平成20年6月3日(2008.6.3)
 (85) 翻訳文提出日 平成21年11月20日(2009.11.20)
 (86) 国際出願番号 PCT/IB2008/052166
 (87) 国際公開番号 W02008/149291
 (87) 国際公開日 平成20年12月11日(2008.12.11)
 (31) 優先権主張番号 60/941,761
 (32) 優先日 平成19年6月4日(2007.6.4)
 (33) 優先権主張国 米国 (US)

(71) 出願人 590000248
 コーニンクレッカ フィリップス エレクトロニクス エヌ ヴィ
 オランダ国 5621 ペーアー アインドーフエン フルーネヴァウツウェッハ 1
 (74) 代理人 100087789
 弁理士 津軽 進
 (74) 代理人 100122769
 弁理士 笛田 秀仙
 (74) 代理人 100145654
 弁理士 矢ヶ部 喜行

最終頁に続く

(54) 【発明の名称】 3次元超音波のためのX線ツール

(57) 【要約】

超音波ボリュームをレンダリングするためのシステム及び方法が開示される。超音波ボリュームの外側画像が生成される。外側画像の断片パートは、超音波ボリュームの断片ポーションに対応する。超音波の複合画像が外側画像を用いて生成され、外側画像の断片パートは、超音波ボリュームの断片ポーションの内部画像によって置換される。内部画像は、外側画像を生成するために使用された可視化パラメータの値を、内部画像をレンダリングするためにより適した値に変更することによって生成されることができ、超音波ボリュームは生体構造を含むことができ、外側画像は生体構造の外側の表面を示し、内部画像は生体構造の血管分布を示し、複合画像は生体構造の外側表面及び血管分布の両方を同時に示す。

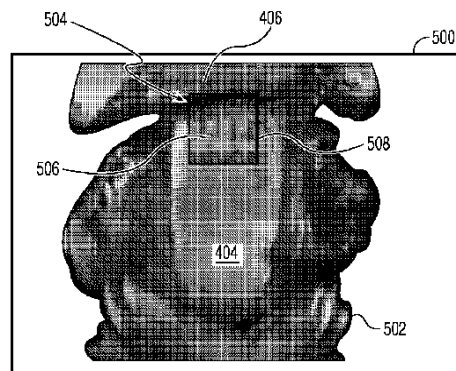


FIG. 5

【特許請求の範囲】**【請求項 1】**

超音波ボリュームをレンダリングするための方法であって、
超音波ボリュームの外側画像を生成し、前記外側画像の断片パートが前記超音波ボリュームの断片ポジションに対応し、
前記外側画像を用いて前記超音波ボリュームの複合画像を生成し、前記断片パートが、前記断片ポジションに対応する前記超音波ボリュームの内部画像によって置換される、方法。

【請求項 2】

前記外側画像を生成するステップが、第 1 パラメータ値を反映させるように可視化パラメータを設定すること、及び、前記可視化パラメータを前記超音波ボリュームに適用することを含み、
当該方法はさらに、
前記可視化パラメータを第 1 パラメータ値とは異なる第 2 パラメータ値に設定することによって、前記内部画像を生成することを含み、第 2 パラメータ値は、少なくとも増加的に、第 1 パラメータ値よりも前記超音波ボリュームの内部画像のレンダリングに適している、請求項 1 に記載の超音波ボリュームをレンダリングするための方法。

10

【請求項 3】

マウスホイールと協力してコンピュータモニタのスクリーンに前記複合画像を表示し、前記コンピュータモニタスクリーンの観察者が前記マウスホイールを用いて、前記内部画像に関する前記可視化パラメータの値を選択的に漸進的に調整することを可能にすることをさらに含む、請求項 2 に記載の超音波ボリュームをレンダリングするための方法。

20

【請求項 4】

前記可視化パラメータが透明度である請求項 3 に記載の超音波ボリュームをレンダリングするための方法。

【請求項 5】

前記可視化パラメータが、輝度、透明度、しきい値、明暗、スムージング、グレースマップ、彩度マップ及びレイキャスト法を含むグループから選択される少なくとも一つを含む、請求項 2 に記載の超音波ボリュームをレンダリングするための方法。

【請求項 6】

前記可視化パラメータが、前記グループから選択される 2 つ以上の可視化パラメータのセットを含み、第 1 及び第 2 の値が、2 つ以上の可視化パラメータの前記セットの可視化パラメータがそれぞれ設定される値のそれぞれのセットを含む、請求項 5 に記載の超音波ボリュームをレンダリングするための方法。

30

【請求項 7】

前記可視化パラメータが強度パラメータであり、前記可視化パラメータの第 2 の値が、X線、平均及び最小を含むグループから選択される少なくとも一つを含むようにプリセットされる、請求項 2 に記載の超音波ボリュームをレンダリングするための方法。

【請求項 8】

前記内部画像及び前記外側画像に関連付けられる画像拡大率パラメータが実質的に同じ値である、請求項 1 に記載の超音波ボリュームをレンダリングするための方法。

40

【請求項 9】

前記超音波ボリュームが、エコーボリューム、カラーボリューム又はエコー及びカラーボリュームを含むグループから選択されるボリュームである、請求項 1 に記載の超音波ボリュームをレンダリングするための方法。

【請求項 10】

前記超音波ボリュームが生体構造を含み、前記外側画像が前記生体構造の外側の表面を表し、前記内部画像が前記生体構造の血管分布を表し、前記複合画像が、前記生体構造の外側の表面及び前記血管分布の両方を同時に表す、請求項 1 に記載の超音波ボリュームをレンダリングするための方法。

50

【請求項 1 1】

ユーザが移動させることができるカーソルと協力してコンピュータモニタのスクリーンに前記外側画像を表示すること、及び、前記コンピュータモニタの観察者が、内部観察のための前記超音波ボリュームの前記断片ポジションを指定するために前記カーソルを用いることによって、前記複合画像の生成ステップを開始することを可能にすることをさらに含む、請求項 1 に記載の超音波ボリュームをレンダリングするための方法。

【請求項 1 2】

コンピュータモニタのスクリーンに前記複合画像を表示すること、並びに、前記コンピュータモニタスクリーンの観察者からの適切なコマンドの受信に応じて、前記外側画像と同一の広がりを持ち、前記断片ポジションの内部画像と同じ可視化パラメータ及びパラメータ値が関連付けられた前記超音波ボリュームの内部画像により、前記複合画像を選択的に全体的に置換することをさらに含む、請求項 1 に記載の超音波ボリュームをレンダリングするための方法。

10

【請求項 1 3】

前記複合画像上に配置されるユーザが動かすことができるカーソルと協力してコンピュータモニタのスクリーンに前記複合画像を表示すること、並びに、前記コンピュータモニタの観察者が、前記カーソルを前記複合画像上の新たな位置に動かすことによって、前記複合画像を修正するステップを開始することを可能にすることをさらに含む、請求項 1 に記載の超音波ボリュームをレンダリングするための方法。

【請求項 1 4】

前記外側画像のそれぞれの第 2 断片パートが前記超音波ボリュームの第 2 断片ポジションに対応し、修正された複合画像を形成するために前記複合画像を修正することをさらに含む、第 2 断片パートは、第 2 断片ポジションに対応する前記超音波ボリュームの第 2 内部画像によって置換される、請求項 1 に記載の超音波ボリュームをレンダリングするための方法。

20

【請求項 1 5】

コンピュータモニタのスクリーンに前記複合画像を表示することをさらに含む、前記複合画像を修正するステップにおいて、前記複合画像に含まれる前記断片ポジションの前記内部画像は、前記断片パートが第 2 断片パートと交わらない範囲において、前記コンピュータモニタスクリーン上で、前記断片パートにより置換される、請求項 1 4 に記載の超音波ボリュームをレンダリングするための方法。

30

【請求項 1 6】

ユーザが動かすことができるカーソルと協力してコンピュータモニタのスクリーンに前記複合画像を表示すること、及び、前記コンピュータモニタスクリーンの観察者が、内部観察のための前記超音波ボリュームの第 2 断片ポジションを指定するために前記カーソルを用いることにより、前記複合画像を修正するステップを開始することを可能にすることをさらに含む、請求項 1 4 に記載の超音波ボリュームをレンダリングするための方法。

【請求項 1 7】

ユーザが動かすことができるカーソルと協力してコンピュータモニタのスクリーンに前記複合画像を表示すること、前記コンピュータモニタスクリーンの観察者が、内部観察のための前記超音波ボリュームの第 2 断片ポジションを指定するために、前記複合画像に対して前記カーソルを動かすことを可能にすること、ユーザによる前記指定に応じて、前記外側画像を用いて、前記超音波ボリュームの修正された複合画像を生成することをさらに含む、前記断片パートが復元され、第 2 断片ポジションに対応する前記外側画像の第 2 断片パートが、第 2 断片ポジションに対応する前記超音波ボリュームの内部画像によって置換される、請求項 1 に記載の超音波ボリュームをレンダリングするための方法。

40

【請求項 1 8】

プロセッサにより実行されるときに超音波ボリュームをレンダリングする方法を実行するプログラムを有するコンピュータ可読媒体であって、前記方法が、超音波ボリュームの外側画像を生成し、前記外側画像の断片パートが前記超音波ボリュームの断片ポジション

50

に対応し、前記外側画像を用いて前記超音波ボリュームの複合画像を生成し、前記断片パートが、前記断片ポジションに対応する前記超音波ボリュームの内部画像によって置換される、コンピュータ可読媒体。

【請求項19】

プロセッサにより実行されるときに超音波ボリュームをレンダリングする方法を実行するプログラムを有するコンピュータ可読媒体であって、前記方法が、超音波ボリュームの外側画像を生成し、前記外側画像の断片パートが前記超音波ボリュームの断片ポジションに対応し、前記外側画像を用いて前記超音波ボリュームの複合画像を生成し、前記断片パートが、前記断片ポジションに対応する前記超音波ボリュームの内部画像によって置換される、コンピュータ可読媒体、及び前記プログラムを実行するためのプロセッサ、を有するコンピュータシステム。

10

【発明の詳細な説明】

【技術分野】

【0001】

本開示は、医療診断画像を表示するためのシステム及び方法を目的とし、特に、インタラクティブな、ユーザ制御された画像操作を特徴とする超音波データ表示システム/装置に関する。

【背景技術】

【0002】

超音波技術は、様々な臨床的アプリケーションにおける有益な効果のためにますます利用されている。例えば、2次元(2D)、3次元(3D)、並びに/又はモーション再生(例えばカラー及びパワードップラー速度画像、ループ/シーケンス画像など)超音波技術が、現在、腹部(例えば、腎臓、胆嚢)、介入部(例えば、胸部腺管癌/RFA対照)、産科/胎児期、胸部(例えば、胸部線維腺腫)、経頭蓋(例えば、大脳動脈)、心臓(心筋虚血)、小児科/新生児、筋骨格(例えば、二頭筋腱炎)、血管(例えば、大腿静脈血栓症、前臨床的アテローム硬化症)、及び/又は小部分(例えば、睾丸異常)を含むほとんどの生体構造及びボリュームに関するデータを収集して、診断画像を生成するために、一様に用いられている。超音波サービス及び診断データに対する医師の一部及び患者の要求が増大したので、関連した装置の市場も同様に大きくなった。そのような装置(例えばフィリップスエレクトロニクスによって製造されるiU22、iE33及びHD11 XE Ultrasound Systems)の最新の実施の形態は、高品質で歪みがない音響情報を含む最適化された画像データを、しばしばリアルタイムで、そして一般に大量に、生成するための非常に高度なツールであることができる。

20

30

【0003】

しかしながら、そのような超音波システムは、例えば、効率的かつ整然とした仕方でのような画像データを受信及び処理し、並びに/又は、意図された観察者にとって最も便利で、有用かつ有意義であるような時間及び形態で、そのようなデータを記憶、分配及び表示するように設計及び構成される補完ツール又はシステム(時には定量化ツール又はシステムと呼ばれる)なしではほとんど役に立たない。特定の状況によって、意図された観察者は、例えば、診断テストを行うために超音波システムを用いる任務を負う技術者、測定結果を処理又は調査する看護婦若しくは他のヘルスケア従事者、そのような結果に基づいて診断を作成することを試みる医師、又は、自分の医療状態について更に知ろうとしている病気の患者である場合がある。

40

【0004】

超音波データ定量化のためのソリューションの一つの最新の例は、フィリップスエレクトロニクスのQLAB(TM) Advanced Quantificationソフトウェア製品である。QLAB(TM)定量化ソフトウェアは、超音波システム自体又は別個のパーソナルコンピュータ若しくはワークステーション(いわゆる'オフカート'使用)において、画像データを分析するための能力をユーザに提供する。より詳しくは、フィリップスのQLAB(TM)は、ユーザインタフェースを特徴とし、そのユーザインタフェースを介して、オペレータは、例えば超音波ボリュー

50

ムに関する一つ以上の可視化設定(例えば、輝度、透明度、しきい値など)を調節することが可能である。QLAB(TM)はさらに、オペレータ又は開業医が、視覚的に表示された超音波ボリュームからデータを切り取ることを可能にするための彫刻ツール及びイレーザを特徴とする。

【0005】

特許文献は、ユーザが調整可能な表示設定に関する更なる教示を含む。例えば、米国特許番号6,975,335(Watanabe)は、ディスプレイ領域の拡大又は縮小比率に対応する色の濃淡及びパターン密度によって容易に区別されるディスプレイの拡大又は縮小された領域を開示する。加えて、Watanabeの'335特許は、領域がポインティングデバイスによってポイントされるときに、表示された部分が拡大されるように、ポインティングデバイスにダイアグラムの表示を関連付ける方法を説明する。

10

【0006】

米国特許番号6,803,931(Roman et al.)は、単一の画像又は画像若しくはビデオフレームのストリームが表示される画像表示ウィンドウに対応するグラフィカルユーザインタフェース(GUI)を開示する。'931特許(Roman et al.)によれば、このGUIは、外部領域内に配置される内部領域を持つズーム制御ボックスを含み、外部領域に対する内部領域のサイズは、画像表示ウィンドウ内に表示されている画像のその部分の拡大率を表す。表示されている画像の拡大率は、それぞれ、内部領域内にカーソルを配置してカーソル制御デバイスをクリックすることによって、又は、内部領域の外側ではあるが外部領域の内側にカーソルを配置してカーソル制御デバイスをクリックすることによって、増減されることができる。拡大率が増減されるとき、外部領域に対する内部領域のサイズはそれに応じて変更される。画像表示ウィンドウ中に表示されている画像の部分は、カーソル制御デバイスを用いて、内部領域をクリックして、外部領域内の所望の位置にドラッグすることによって変更される。

20

【0007】

米国特許番号6,633,305(Sarfeld)において、表示装置に表示される基本画像の選択領域を拡大するために拡大鏡カーソルを用いる画像編集システムが開示される。'305特許(Sarfeld)によれば、システムは、基本画像の選択領域を表す基本画像データを生成し、選択された基本画像データを拡大することによって、拡大された画像データを生成する。それは、拡大された画像データに基づく拡大鏡画像を、拡大鏡カーソル内に表示する。ユーザ編集信号が拡大鏡画像を編集するために受信されると、システムは、修正された画像データを生成して、修正された画像データに基づいて拡大鏡カーソル内に表示される拡大鏡画像を動的に修正する。

30

【0008】

生体対象をスキャンする超音波画像スキャンシステムが、米国特許出願公開番号第2006/0111634号(Wu)が開示され、それは、生体対象のスキャンされた画像を複数のディスプレイモードで表示するためのディスプレイシステムを含む。'634公開(Wu)によれば、ディスプレイシステムは、スクリーンに示されるそれぞれ上下の画像として、ズームアウト画像上のいわゆるズーム関心部分(ZROI)を定めるためのグラフィック境界を含むいわゆる'ズームアウト'画像、及び、そのようなZROIの拡大されたバージョンを含むいわゆる'ズームイン'画像を、同時に表示する。ユーザがZROIをパンするため及び/又はサイズ変更するためにトラックボールを用いるとき、ズームインはリアルタイムで更新する。

40

【発明の概要】

【発明が解決しようとする課題】

【0009】

今日までの努力にもかかわらず、そのようなデータの意図された受信者又は観察者にとって便利で、有用で、並びに/又は有益な形態及び時間で、音響情報を分配、表示及び/又は記憶するために効率的である超音波データ定量化ソリューションに対する必要性が残っている。これらの及び他の必要性は、以下の説明から明らかなように、開示されたシステム及び方法によって満たされる。

50

【課題を解決するための手段】**【0010】**

超音波ボリュームをレンダリングするシステム及び方法が開示され、当該方法は、超音波ボリュームの外側画像を生成し、外側画像の断片部分は、超音波ボリュームの断片ポーションに対応し、当該システム及び方法はさらに、外側画像を用いて超音波の複合画像を生成し、外側画像の断片部分は、断片ポーションに対応する超音波ボリュームの内部画像によって置換される。

【0011】

内部画像は、外側画像を生成するために使用された可視化パラメータの値を、内部画像をレンダリングするためにより適した値に変更することによって生成されることができ、超音波ボリュームは生体構造を含むことができ、外側画像は生体構造の外側の表面を示し、内部画像は生体構造の血管分布を示し、複合画像は生体構造の外側表面及び生体構造の血管分布の両方を同時に示す。

10

【0012】

超音波ボリュームをレンダリングするための開示されたシステム及び方法の追加の特徴、機能及び利点は、特に添付の図面と併せて読むことにより、以下の説明から明らかである。

【0013】

超音波ボリュームをレンダリングするための開示されたシステム及び方法を作成及び用いる際に当業者を援助するために、添付の図面が参照される。

20

【図面の簡単な説明】**【0014】**

【図1】本開示による超音波ボリュームの外側画像の画面表示を示す図。

【図2】本開示による、図1の外側画像を用いて生成され、外側画像の一部が超音波ボリュームの内部画像によって置換された、図1の超音波ボリュームの複合画像の画面表示を示す図。

【図3】本開示による、同様に図1の外側画像を用いて生成され、ユーザによって指示された変更に応じて内部ビュー中に超音波ボリュームの異なる部分を示す、図1の超音波ボリュームの修正された複合画像の画面表示を示す図。

【図4】本開示による、他の超音波ボリュームの外側画像の画面表示を示す図。

30

【図5】本開示による、図4の外側画像を用いて生成され、外側画像の一部が超音波ボリュームの内部画像によって置換された、図4の超音波ボリュームの複合画像の画面表示を示す図。

【図6】本開示による、同様に図4の外側画像を用いて生成され、ユーザによって指示された変更に応じて内部ビュー中に超音波ボリュームの異なる部分を示す、図4の超音波ボリュームの修正された複合画像の画面表示を示す図。

【発明を実施するための形態】**【0015】**

本開示の例示的な実施の形態によれば、3次元可視化ツールが、超音波ボリュームをレンダリングするために提供され、超音波ボリュームの外側画像が生成され、そして当該外側画像を用いて超音波ボリュームの複合画像が生成される。超音波ボリュームの断片ポーションに対応する外側画像の断片部分は、複合画像において、超音波ボリュームの同じ断片ポーションに対応する超音波ボリュームの内部画像によって置換されることができ、そのような機能は、ユーザ又は観察者が、全体の可視化パラメータ値を変更することなく超音波ボリュームの中の局所的な視野を得ることを可能にする。例において、生体構造を含む超音波ボリュームの複合画像は、生体構造の選択された部分に関する内部詳細と同様に、生体構造の大部分の外側表面を含んで提供される。

40

【0016】

ここで図1を参照して、(別途示されていない)超音波システムからの音響データに関連したスクリーンイメージ100が、本開示の例示的な実施の形態に従って表示される。ス

50

クリーンイメージ100の一部は、超音波ボリューム104の外側画像102を含む。超音波ボリューム104は生体構造106を含む場合がある。生体構造の外側表面が、外側画像102中に少なくとも部分的に示される。

【0017】

外側画像102は、超音波ボリューム104及び/又はその中に含まれる生体構造106の外側に向いた及び/又は外部に配置された面をハイライトする又は強調するために、一セットの可視化パラメータを超音波ボリューム104に適用することによって生成されることができる。例えば、そのような一セットの可視化パラメータは、輝度、透明度、しきい値、明暗、スムージング、グレースマップ、彩度マップ及びレイキャスト法のような可視化パラメータのうちの一つ以上を含むことができる。他の可視化パラメータも可能である。

10

【0018】

図2を参照すると、(別途示されていない)超音波システムからの音響データに関するスクリーンイメージ200が、本開示の例示的な実施の形態に従って表示される。スクリーンイメージ200の一部は、超音波ボリューム104の複合画像202を含む。複合画像は、図1の外側画像102を用いて生成されることができ、外側画像102の断片部分が、超音波ボリューム104の対応する断片ポーションの内部画像204によって置換される。内部視野204内に、生体構造106の血管206が示される。対照的に、生体構造106の血管206は、図1の外側画像102に必ずしも示されるというわけではない。

【0019】

図2において内部画像204によって置換される図1の外側画像102の断片部分は、表示画像200の一部として示されることができ、可視境界208によって定められることができる。あるいは、表示画像200は、そのような境界208又は異なって示される境界を含まなくてもよい。例えば、図2に実線で示される境界208は、破線若しくはゴーストライン形式で示されることができ、及び/又は、例えば内部画像204の形状に依存して他の形状を持つことができ、次に任意の適切な形状であることができる。

20

【0020】

内部画像204の内部以外では、複合画像202は、図1の外側画像102に関連する可視化パラメータ及びパラメータ値を適用することによって、一般的に生成される。しかしながら、内部画像204の中では、複合画像202は、外側画像102に関連するパラメータと異なる可視化パラメータ及び/又はパラメータ値を適用することによって生成される。例えば、内部画像204を生成するために超音波ボリューム104に適用される一セットの可視化パラメータは、超音波ボリューム104の外側画像102を生成するために用いられたパラメータと同様の又は同一の一セットの可視化パラメータを含む、輝度、透明度、しきい値、明暗、スムージング、グレースマップ、彩度マップ及びレイキャスト法のような可視化パラメータの一つ以上を含むことができ、内部画像204の場合におけるそのような可視化パラメータの一つ以上は、外側画像102の場合における対応する可視化パラメータに関連した値とは異なる値を伴う。そのような差は、超音波ボリューム104の(例えば外側と対比した)内部画像の生成に寄与することができる。

30

【0021】

内部画像204と関連した可視化パラメータの値は、超音波ボリューム104の内側を向いた及び/若しくは内部に配置された面並びに/又は超音波ボリューム104の対応する断片ポーション内に含まれる生体構造106をハイライトする又は強調するように選択されることができる。したがって、内部画像204内において、複合画像202は、図2中にはない図1の外側画像102の対応する断片部分中とは、少なくともある程度異なって表示される。本開示によれば、外側画像202に関連する対応する可視化パラメータの値と少なくとも逐次異なる内部画像204に関連する単一の可視化パラメータの値は、外側画像(例えば外側画像102)から超音波ボリューム(例えば超音波ボリューム104)の複合画像(例えば複合画像202)を生成及び/又は表示するために十分であり、外側画像の断片部分は、超音波ボリュームの内部画像(例えば内部画像204)によって置換される。2つ以上の一般的な可視化パラメータが異なる値を持つこと、1つ以上の一般的な可視化パラメータが大きく異なる値を持つ

40

50

こと、及び/又は、内部画像204若しくは外側画像102を生成するために超音波ボリューム104に適用された一つ以上の可視化パラメータが、他方のビューを生成するために適用されないことを含む、他の構成が可能である。

【0022】

内部画像204を生成するために超音波ボリューム104に適用される少なくともいくつかの可視化パラメータは、外側画像102を生成するために用いられるパラメータと同一又は同様であることができる。例えば、同じパラメータ及びパラメータ値が、所与の超音波ボリュームの内部画像を生成することに関して適合性又は非適合性に必ずしも関係するわけではない画像を生成するために用いられることができる。本開示によれば、そのようなパラメータは、いくつかの状況において画像拡大率を含むことができる。

10

【0023】

内部画像204は、あらかじめ設定されたパラメータを超音波ボリューム104に適用することによって、及び/又はデフォルトで、生成されることができる。そのようなプリセットパラメータ及び/又はパラメータ値の例は、X線、平均及び最小を含むことができる。複合画像202が観察者又はユーザに表示された際又はその後で、彼らは、超音波ボリューム104の全体に、内部視野104が対応するその断片ポジションに適用されたのと同じ可視化パラメータ及び/又はパラメータ値を適用することに決めることができる。そのような状況において、複合画像202の文脈において、外側画像102と実質的に同一の広がりを持ち、したがって外側画像102をだいたい完全に置換する超音波ボリューム104の(別途示されない)内部画像が、生成されることができる。

20

【0024】

内部画像204と外側画像102との間の可視化パラメータ及び/又はパラメータ値に関する上述した変更又は調整は、本開示の実施の形態に従って、複数の異なる態様の一つ以上で実現されることができる。例えば、超音波ボリューム104の対応する断片ポジションの内で内部に配置された特徴を強調する又はハイライトするために、(別途示されていない)コンピュータマウス(例えば、その回転可能なホイール若しくはそれに関連づけられたクリック&ドラッグ機能)、及び/又は任意の他の適切な(別途示されていない)指示デバイス、ポインティングデバイス又はカーソル移動デバイスが、内部画像204に関する一つ以上のそのような可視化パラメータと関連した値に対するいわゆる「オンザフライ」変更又は調整(例えば、透明度可視化設定に対する変更)を実行するために用いられることができる。他の例として、異なるタイプのそのような変更又は調整のグループ(そのうちの一つ以上は、あらかじめ、及び/又は、(例えば特定の臨床アプリケーションに応じて)特定の視覚効果若しくは異なる見た目を生成することを目的とする調整のプリセットメニュー若しくはスケジュールに従って決定されることができる)は、例えば、予め定められたマウスクリック若しくは一連のマウスクリック、特定のソフトウェアメニューコマンド(別途示されない)及び/又は専用のハードウェアスイッチ(別途示されない)を介して、同時に実現されることができる。内部画像204を生成するために使用される可視化パラメータに対する変更又は調整に関する他の実現技術が可能である。

30

【0025】

内部画像204(及び/又はそれに関連づけられた境界208)は、本開示の実施の形態に従って、異なるサイズ(例えば、図2に示されるサイズより大きい又は小さい絶対サイズ)であることができ、並びに/又は、複合画像202全体のサイズ、表示画像200のサイズ、及び/若しくは外側画像102のサイズに対して異なるサイズであることができる。加えて、本開示の実施の形態によれば、内部画像204(及び/又は境界208)は、矩形/正方形又は多角形とは異なる形状(例えば、湾曲した及び/又は円形の形状、不規則な形状など)であることができる。例えば、(別途示されない)コンピュータマウス(例えばその回転可能なホイール若しくはそれに関連づけられたクリック及びドラッグ機能)、並びに/又は任意の他の適切な指示デバイス、ポインティングデバイス若しくはカーソル移動デバイスが、内部画像204(及び/又は境界208)のサイズ又は形状に対するいわゆる「オンザフライ」変更又は調整を実行するために用いられることができる。他の例として、内部画像204(及び/若しくは境

40

50

界208)のサイズ並びに/又は形状は、例えば、予め定められたマウスクリック若しくは一連のマウスクリック、特定のソフトウェアメニューコマンド(別途示されない)及び/又は専用のハードウェアスイッチ(別途示されない)を介して、(例えば特定の視野又は視点から見た)特定の生体構造若しくはボリューム又はその独立して識別可能な部分の形状に対応する一つ以上のカスタマイズされた形状を含む複数の予め定められたサイズ又は形状のうちの任意の一つへと、それらから若しくはそれらの間で、変更されることができる。内部画像204(及び/若しくは境界208)のサイズ又は形状に対する変更又は調整に関する他の実現技術が可能である。

【0026】

本開示の実施の形態によって、超音波ボリューム104の外側画像102の可視化設定に対する上述した変更又は調整は、(例えば全体として超音波ボリューム104のそれらと比較して)内部画像204内の一つ以上の所望の視覚効果又は異なる見た目を複合画像202に反映させるように、実現されることができる。例えば、本開示によるいくつかの実施の形態において、外側画像102を生成するために超音波ボリューム104に適用される可視化設定は、超音波ボリューム104に不透明な及び/又は三次元の全体的な外観を与えるように(及び/又は一般にそうするのに役立つように)、選択されることができ、外側画像102は、特定の生体構造(例えば、心臓又は他の生体器官)の外側の表面又は壁を示すように見える。少なくともいくつかのそのような例において、その周辺部又は外側表面ではなく超音波ボリューム104内に配置される(又は行われる)ことが開業医又は技術者によって通常理解され及び/又は予期される一つ以上の構造(例えば冠状動脈のような心臓血管分布)及び/又は機能(例えば弁動作、血流など)を調べるために、内部画像204内で(例えばX線効果に類似した)視覚効果を生じるように、そのような可視化設定に対する変更又は調整は、選択されることができる。言い換えると、超音波ボリューム104に適用される複合可視化パラメータは、内部画像204(及び/若しくは境界208)に、超音波ボリューム104内に含まれる生体構造の内部の構造的及び/又は機能的要素に対する'ウィンドウ'の外観を与えるように、決定又は選択されることができ、同じ時間及び同じ画像中に(例えば、内部画像204の外側に表示される複合画像202の部分に)、そのような生体構造の外部又は外側の壁構造の少なくともいくつかの部分も見える。そのように複合可視化設定を超音波ボリューム104に適用することは、少なくとも、開業医又は技術者に、彼等がそのような生体構造の内部領域に関連した重要な構造的及び/又は機能的詳細を同様に(例えば同時に)観察することができる画像と同じ画像中に生体構造の外側構造(例えば外側の壁)に関する重要かつ強力なビジュアルキュー及び/又は前後関係の情報を提供することができる限りにおいては、有益である。

【0027】

上記のように、本開示の実施の形態によれば、他の可視化設定はその内部画像204を生成するために修正又は調節されるにもかかわらず、超音波ボリューム104の外側画像102に関連する画像拡大率又はズームパラメータは、維持される及び/又は一定に保たれることができる。例えば、本開示の実施の形態によれば、そのようなアレンジメントが、境界208に又はその近くに表示される正確な(例えば臨床的に使用可能な及び/又は信頼できる)視覚情報又は画像情報の量を増加させる及び/又は最大化するのに役立つことができる限りにおいて、超音波ボリューム104に対する同じ拡大率又はズーム設定を、内部画像204に関連するその断片ポーションの内部及び外側に適用することは、有益である。言い換えると、複合可視化パラメータが、さもなければ外面がレンダリングされた生体構造の内部の機構に対する'ウィンドウ'の外観を生成するために超音波ボリューム104に適用される限りにおいて、そのようなウィンドウは、そのような内部の機構をレンダリングすることに関連した視覚的詳細の任意の損失を低減及び/又は最小化するために、明確に定められることができる(例えば、ウィンドウは、周囲の外側構造から比較的明確に'切り取られた'ように見えることができる)。

【0028】

本開示の実施の形態によれば、上述した外側、内部及び/又は複合セットの可視化パラメータが適用される超音波ボリューム104は、以下の超音波ボリュームタイプの任意の一

10

20

30

40

50

つ以上であることができる。エコーボリューム、カラーボリューム及び/又はエコー+カラーボリューム。また更なる超音波ボリュームタイプも可能である。

【0029】

図2及び3をここで参照すると、表示画像200及び/又は複合画像202内の内部画像204(及び/又は境界208)の位置は、超音波ボリューム104の異なる断片ポジション及び/又は図1の外側画像102の他の断片パートに対応するように、本発明に従って変更されることができる。例えば、(別途示されない)コンピュータマウス(例えばその回転可能なホイール若しくはそれに関連づけられたクリック及びドラッグ機能)、及び/又は任意の他の適切な指示デバイス、ポインティングデバイス若しくはカーソル移動デバイスが、図2に示される表示画像200又は複合画像202中の位置から、例えば新たな表示画像300に関する図3及び新たな複合画像302中に示される新たな位置へと、内部画像204(及び/又は境界208)をそのように移動するために用いられることができる。内部画像204(及び/又は境界208)をそのように動かすための他の技術が可能である。

10

【0030】

本開示の実施の形態によれば、図2及び3に示されるように、内部画像204(及び/又は境界208)が、直前に説明されたように、超音波ボリューム104の新たな断片ポジションに対応するように動かされると、上で論じられた内部画像の生成に関連する同じ可視化パラメータ及び/又はパラメータ値が、以前は外側画像の生成に関連した可視化パラメータ及び/又はパラメータ値が適用されていたところで、超音波ボリューム104に適用されることができる。同様に、及び/又は外側画像102の一つの断片パートからその新たな断片パートに動かされた内部画像204(及び/又は境界208)のために、上で論じられた外側画像の生成に関連した同じ可視化パラメータ及び/又はパラメータ値が、超音波ボリューム104の対応する断片ポジションにここで適用されることができ、それによって、外側画像102の以前置換された断片パートを現在の新たな複合画像302に復元する。複合画像302の中の内部画像204の新たな位置が以前の位置に十分に近い限り、外側画像202の以前の断片パートと新たな対応する断片パート間との間に多少のオーバーラップが存在する場合がある。そのような状況では、外側画像102の以前置換された断片パートは、内部画像204のそのような移動によって、部分的にのみ復元される。

20

【0031】

図4をここで参照して、(別途示されない)超音波システムからの音響データに関連した表示画像400が、本開示の例示的な実施の形態に従って表示される。表示画像400の一部は、もう一つの超音波ボリューム404の外側画像402を含む。超音波ボリューム404は、生体構造406を含むことができる。生体構造の外側の表面が、外側画像402中に少なくとも部分的に示される。

30

【0032】

上記のように、外側画像402は、超音波ボリューム404及び/又はその中に含まれる生体構造406の外側を向いた及び/又は外部に配置された面をハイライトする又は強調するために、一セットの可視化パラメータを超音波ボリューム404に適用することによって生成されることができる。

【0033】

図5を参照して、(別途示されない)超音波システムからの音響データに関連した表示画像500が、本開示の例示的な実施の形態に従って表示される。表示画像500の一部は、超音波ボリューム404の複合画像502を含む。複合画像は、図4の外側画像402を用いて生成されることができ、外側画像402の断片パートは、超音波ボリューム404の対応する断片ポジションの内部画像504によって置換される。内部画像504の内に、生体構造406の血管506が示される。対照的に、生体構造406の同じ血管506は、図4の外側画像402において、示されないか、又は少なくとも有効には示されないか、容易に見ることができない。

40

【0034】

図5及び6をここで参照して、表示画像500及び/又は複合画像502の中の内部画像504(及び/又は境界508)の位置は、超音波ボリューム404の異なる断片ポジションに及び/又は図4

50

の外側画像402の別の断片パートに対応するように本発明によって変更されることができる。例えば、(別途示されない)コンピュータマウス(例えばその回転可能なホイール若しくはそれに関連づけられたクリック及びドラッグ機能)、及び/又は任意の他の適切な指示デバイス、ポインティングデバイス若しくはカーソル移動デバイスが、図5に示される表示画像500又は複合画像502中の位置から、例えば新たな表示画像600に関する図6及び新たな複合画像602中に示される新たな位置へと、内部画像504(及び/又は境界508)をそのように移動するために用いられることができる。内部画像504(及び/又は境界508)をそのように動かすための他の技術が可能である。

【0035】

本開示の実施の形態は、(プロセッサ、コンピュータマウス及び/又はトラックボールのような関連したアクセサリ及びコンピュータモニター又は他のディスプレイを含む)コンピュータシステム(図示せず)、そのようなコンピュータシステムのユーザが、それぞれの超音波ボリューム104、404のそこに描かれるさまざまな画像を含む表示画像100、200、300、400及び500を表示すること、及び、上記の'ウィンドウ'又は'X線'視覚効果を達成するために(但しそれらに限られない)本願明細書において説明されるようにそのような画像を操作することを可能にする、そのようなコンピュータシステムを介して及び/又は前記プロセッサによって動作可能な関連したアルゴリズム又はソフトウェア製品を含む。例えば、本開示のハードウェアに関する実施の形態は、例えば、現在、上述したフィリップスエレクトロニクスQLAB(TM)Advanced Quantificationソフトウェア製品オフカート又はコンピュータ実装超音波システム(例えばオンカート)(例えば上述したフィリップスエレクトロニクスiU22、iE33及び/又はHD11 XE 超音波システム)を実行及び/又は利用するために用いられるような、コンピュータディスプレイ又はモニターを含むパーソナルコンピュータ又はワークステーションを含むことができる。本開示のソフトウェアに関する実施の形態は、上述したフィリップスエレクトロニクスQLAB(TM)ソフトウェア製品の全ての関連する特徴及び態様を含み、追加のコード及び/又は例えば本願明細書において開示される追加の特徴及び態様を実現するための一つ以上の適切なソフトウェア'プラグイン'を伴う定量化ソフトウェア製品を含むことができる。本開示の実施の形態は、超音波撮像機能及び本願明細書において開示される機能を実現するためのコンピュータ実行可能アルゴリズムを含むコンピュータ可読媒体をさらに含むことができる。例えば、そのようなアルゴリズムは、適切なコンピュータ実行可能コードを含むことができる。

【0036】

本開示のシステム及び方法は、特に超音波ボリュームの表示された画像を表示して操作するために有用である。しかしながら、開示されたシステム及び方法は、本開示の精神又は範囲を逸脱しない範囲で、多くのバリエーション及び変形例を受け入れる。

【 図 1 】

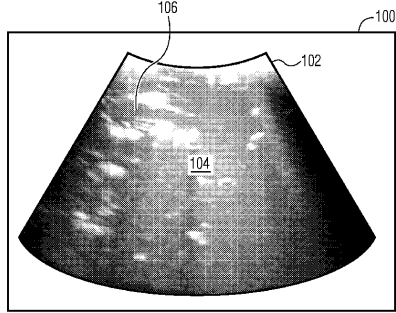


FIG. 1

【 図 3 】

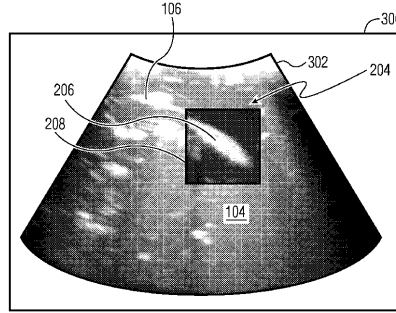


FIG. 3

【 図 2 】

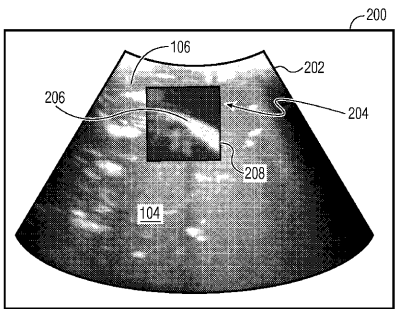


FIG. 2

【 図 4 】

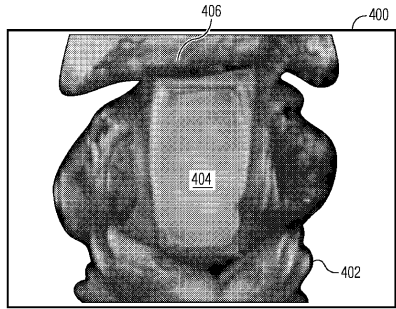


FIG. 4

【 図 5 】

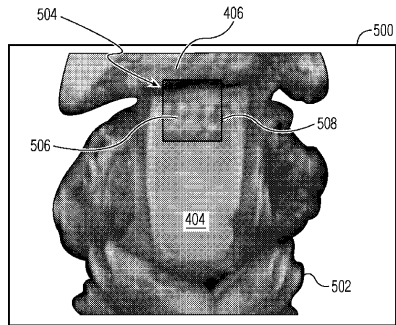


FIG. 5

【 図 6 】

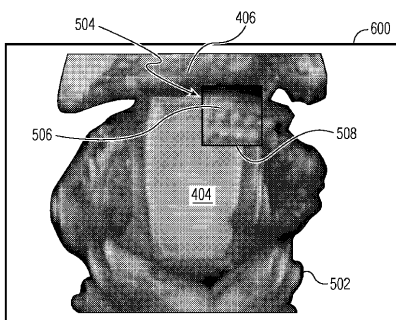


FIG. 6

【 国際調査報告 】

INTERNATIONAL SEARCH REPORT

		International application No PCT/IB2008/052166
A. CLASSIFICATION OF SUBJECT MATTER INV. G01S15/89 G01S7/52		
According to International Patent Classification (IPC) or to both national classification and IPC		
B. FIELDS SEARCHED		
Minimum documentation searched (classification system followed by classification symbols) G01S G06T A61B G06F		
Documentation searched other than minimum documentation to the extent that such documents are included in the fields searched		
Electronic data base consulted during the international search (name of data base and, where practical, search terms used) EPO-Internal, WPI Data		
C. DOCUMENTS CONSIDERED TO BE RELEVANT		
Category*	Citation of document, with indication, where appropriate, of the relevant passages	Relevant to claim No.
X	US 2002/183607 A1 (BAUCH THOMAS [DE] ET AL) 5 December 2002 (2002-12-05) abstract paragraphs [0018] - [0029] paragraphs [0044] - [0060] paragraphs [0079] - [0082]	1-19
X	HUBBOLD R J ET AL: "STEREO DISPLAY OF NESTED 3D VOLUME DATA USING AUTOMATIC TUNNELLING" PROCEEDINGS OF THE SPIE - THE INTERNATIONAL SOCIETY FOR OPTICAL ENGINEERING, SPIE, BELLINGHAM, VA; US, vol. 3639, 1 January 1999 (1999-01-01), pages 200-207, XP000901206 abstract Sections 1, 2 and 4	1-19
-/--		
<input checked="" type="checkbox"/> Further documents are listed in the continuation of Box C.		<input checked="" type="checkbox"/> See patent family annex.
* Special categories of cited documents:		
<p>*A* document defining the general state of the art which is not considered to be of particular relevance</p> <p>*E* earlier document but published on or after the international filing date</p> <p>*L* document which may throw doubts on priority claim(s) or which is cited to establish the publication date of another citation or other special reason (as specified)</p> <p>*O* document referring to an oral disclosure, use, exhibition or other means</p> <p>*P* document published prior to the international filing date but later than the priority date claimed</p>		<p>*T* later document published after the international filing date or priority date and not in conflict with the application but cited to understand the principle or theory underlying the invention</p> <p>*X* document of particular relevance; the claimed invention cannot be considered novel or cannot be considered to involve an inventive step when the document is taken alone</p> <p>*Y* document of particular relevance; the claimed invention cannot be considered to involve an inventive step when the document is combined with one or more other such documents, such combination being obvious to a person skilled in the art.</p> <p>*Z* document member of the same patent family</p>
Date of the actual completion of the international search 27 October 2008		Date of mailing of the international search report 04/11/2008
Name and mailing address of the ISA/ European Patent Office, P.B. 5818 Patentlaan 2 NL - 2280 HV Rijswijk Tel. (+31-70) 340-2040 Fax: (+31-70) 340-3016		Authorized officer Zaneboni, Thomas

INTERNATIONAL SEARCH REPORT

International application No
PCT/IB2008/052166

C(Continuation). DOCUMENTS CONSIDERED TO BE RELEVANT		
Category*	Citation of document, with indication, where appropriate, of the relevant passages	Relevant to claim No.
X	WO 03/045222 A (VIATRONIX INC [US]; BITTER INGMAR [US]; LI WEI [US]; MEISSNER MICHAEL) 5 June 2003 (2003-06-05) figures 1-4, 13, 15, 19a, 19b page 1, line 21 - page 2, line 27 page 5, line 2 - page 11, line 33 page 14, line 4.8 page 16, line 20 - page 19, line 32	1-19
Y	VIEGA J ET AL: "3D MAGIC LENSES" UIST '96. 9TH ANNUAL SYMPOSIUM ON USER INTERFACE SOFTWARE AND TECHNOLOGY. PROCEEDINGS OF THE ACM SYMPOSIUM ON USER INTERFACE SOFTWARE AND TECHNOLOGY. SEATTLE, WA, NOV. 6 - 8, 1996; [ACM SYMPOSIUM ON USER INTERFACE SOFTWARE AND TECHNOLOGY], NEW YORK, 6 November 1996 (1996-11-06), pages 51-58, XP000728616 ISBN: 978-0-89791-798-8 the whole document	1-19
Y	US 6 254 540 B1 (KIKUCHI HAYATO [JP] ET AL) 3 July 2001 (2001-07-03) abstract column 1, line 50 - column 2, line 9 column 3, line 38 - column 6, line 33 column 9, line 11 - column 10, line 34	1-19
X	ROBB R A: "Visualization in biomedical computing" PARALLEL COMPUTING, ELSEVIER PUBLISHERS, AMSTERDAM, NL, vol. 25, no. 13-14, 1 December 1999 (1999-12-01), pages 2067-2110, XP004363672 ISSN: 0167-8191 abstract; figures 20, 21 Sections 1, 2, 4, 5	1
A	US 2007/046661 A1 (MA QINGLIN [US] ET AL) 1 March 2007 (2007-03-01) the whole document	1-19
A	US 6 803 931 B1 (ROMAN KENDYL A [US] ET AL) 12 October 2004 (2004-10-12) cited in the application the whole document	1-19
A	US 2006/111634 A1 (WU TONY [US]) 25 May 2006 (2006-05-25) cited in the application the whole document	1-19

INTERNATIONAL SEARCH REPORT

Information on patent family members

International application No

PCT/IB2008/052166

Patent document cited in search report	Publication date	Patent family member(s)	Publication date
US 2002183607	A1	05-12-2002	NONE
WO 03045222	A	05-06-2003	AU 2002359443 A1 10-06-2003 AU 2002359444 A1 10-06-2003 CA 2466809 A1 05-06-2003 CA 2466811 A1 05-06-2003 EP 1467653 A2 20-10-2004 EP 1455634 A2 15-09-2004 WO 03045223 A2 05-06-2003 US 2005228250 A1 13-10-2005
US 6254540	B1	03-07-2001	NONE
US 2007046661	A1	01-03-2007	NONE
US 6803931	B1	12-10-2004	US 2004250216 A1 09-12-2004
US 2006111634	A1	25-05-2006	NONE

フロントページの続き

(81)指定国 AP(BW, GH, GM, KE, LS, MW, MZ, NA, SD, SL, SZ, TZ, UG, ZM, ZW), EA(AM, AZ, BY, KG, KZ, MD, RU, TJ, TM), EP(AT, BE, BG, CH, CY, CZ, DE, DK, EE, ES, FI, FR, GB, GR, HR, HU, IE, IS, IT, LT, LU, LV, MC, MT, NL, NO, PL, PT, RO, SE, SI, SK, TR), OA(BF, BJ, CF, CG, CI, CM, GA, GN, GQ, GW, ML, MR, NE, SN, TD, TG), AE, AG, AL, AM, AO, AT, AU, AZ, BA, BB, BG, BH, BR, BW, BY, BZ, CA, CH, CN, CO, CR, CU, CZ, DE, DK, DM, DO, DZ, EC, EE, EG, ES, FI, GB, GD, GE, GH, GM, GT, HN, HR, HU, ID, IL, IN, IS, JP, KE, KG, KM, KN, KP, KR, KZ, LA, LC, LK, LR, LS, LT, LU, LY, MA, MD, ME, MG, MK, MN, MW, MX, MY, MZ, NA, NG, NI, NO, NZ, OM, PG, PH, PL, PT, RO, RS, RU, SC, SD, SE, SG, SK, SL, SM, SV, SY, TJ, TM, TN, TR, TT, TZ, UA, UG, US, UZ, VC, VN, ZA, ZM, ZW

(72)発明者 ヴィオン ミッシェル

アメリカ合衆国 ニューヨーク州 10510-8001 ブリアクリフ マノアー ピーオー
ボックス 3001 345 スカボロー ロード

(72)発明者 スヌーク アレン ディヴィッド

アメリカ合衆国 ニューヨーク州 10510-8001 ブリアクリフ マノアー ピーオー
ボックス 3001 345 スカボロー ロード

(72)発明者 ガルグ ロヒット

アメリカ合衆国 ニューヨーク州 10510-8001 ブリアクリフ マノアー ピーオー
ボックス 3001 345 スカボロー ロード

Fターム(参考) 4C601 BB03 EE22 JC20 JC27 JC37 KK06 KK21

专利名称(译)	用于3D超声的X射线工具		
公开(公告)号	JP2010535043A	公开(公告)日	2010-11-18
申请号	JP2010510935	申请日	2008-06-03
[标]申请(专利权)人(译)	皇家飞利浦电子股份有限公司		
申请(专利权)人(译)	皇家飞利浦电子股份有限公司的Vie		
[标]发明人	ヴィオンミッシェル スヌークアレンディヴィッド ガルグロヒット		
发明人	ヴィオン ミッシェル スヌーク アレン ディヴィッド ガルグ ロヒット		
IPC分类号	A61B8/00		
CPC分类号	G01S15/8993 A61B8/00 A61B8/463 A61B8/466 A61B8/483 G01S7/52063 G01S7/52074 G01S7/52084 G06T19/00 G06T2210/41		
FI分类号	A61B8/00		
F-TERM分类号	4C601/BB03 4C601/EE22 4C601/JC20 4C601/JC27 4C601/JC37 4C601/KK06 4C601/KK21		
代理人(译)	矢ヶ部 喜行		
优先权	60/941761 2007-06-04 US		
外部链接	Espacenet		

摘要(译)

公开了一种用于渲染超声体积的系统和方法。生成超声体积的外部图像。外部图像的小数部分对应于超声体积的分数部分。使用外部图像生成超声的合成图像，其中外部图像的分数部分被超声体积分数部分的内部图像替换。可以通过将用于生成外部图像的可视化参数的值改变为更适合于渲染内部图像的值来生成内部图像。超声体积可以包括有机结构，其中外部图像描绘有机结构的外表面，并且内部图像描绘有机结构的血管分布，使得合成图像同时描绘外表面和血管分布。有机结构。

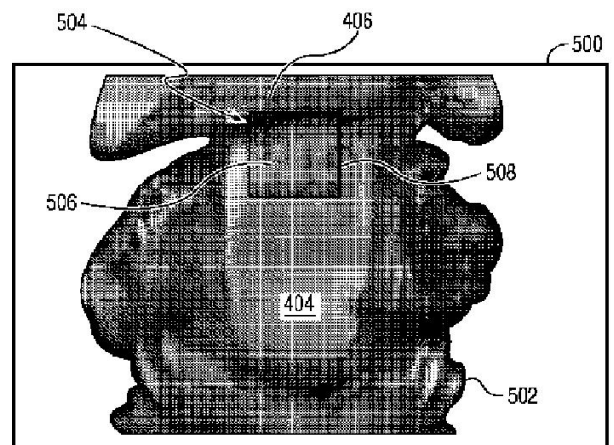


FIG. 5