

(19) 日本国特許庁(JP)

(12) 特許公報(B2)

(11) 特許番号

特許第5282309号  
(P5282309)

(45) 発行日 平成25年9月4日(2013.9.4)

(24) 登録日 平成25年6月7日(2013.6.7)

(51) Int.Cl. F 1  
A 6 1 B 8/00 (2006.01) A 6 1 B 8/00

請求項の数 6 (全 18 頁)

(21) 出願番号	特願2009-543705 (P2009-543705)	(73) 特許権者	00001270 コニカミノルタ株式会社 東京都千代田区丸の内二丁目7番2号
(86) (22) 出願日	平成20年10月2日(2008.10.2)	(74) 代理人	100067828 弁理士 小谷 悦司
(86) 国際出願番号	PCT/JP2008/067931	(74) 代理人	100115381 弁理士 小谷 昌崇
(87) 国際公開番号	W02009/069379	(74) 代理人	100111453 弁理士 櫻井 智
(87) 国際公開日	平成21年6月4日(2009.6.4)	(72) 発明者	佐々木 頂之 東京都日野市さくら町1番地 コニカミノ ルタエムジー株式会社内
審査請求日	平成23年5月23日(2011.5.23)	審査官	右▲高▼ 孝幸
(31) 優先権主張番号	特願2007-304923 (P2007-304923)		
(32) 優先日	平成19年11月26日(2007.11.26)		
(33) 優先権主張国	日本国(JP)		

最終頁に続く

(54) 【発明の名称】 超音波探触子および該製造方法ならびに超音波診断装置

(57) 【特許請求の範囲】

【請求項1】

無機圧電材料を備えて成り、入力された電気信号を超音波信号に変換して被検体に送信するように構成された複数の無機圧電素子と、

有機圧電材料を備えて成り、前記複数の無機圧電素子から送信された超音波信号が前記被検体で反射した反射波を受信して電気信号に変換して出力するように構成された有機圧電素子とを備え、

前記有機圧電素子は、前記複数の無機圧電素子のうちの一部または全体に亘って直接または間接的に積層されるシート状であり、

前記有機圧電素子は、少なくとも一方向に複数の電極を備え、

前記無機圧電素子の個数と前記有機圧電素子の前記電極の個数とは、異なることを特徴とする超音波探触子。

【請求項2】

前記有機圧電素子の前記電極の個数は、前記無機圧電素子の個数より多いことを特徴とする請求項1に記載の超音波探触子。

【請求項3】

前記複数の無機圧電素子は、第1電気信号が入力され、前記第1電気信号を第1超音波信号に変換することによって前記第1超音波信号を送信し、

前記有機圧電素子は、前記第1超音波信号の高調波である第2超音波信号を受信され、前記第2超音波信号を第2電気信号に変換することによって前記第2電気信号を出力する

10

20

こと

を特徴とする請求項 1 または請求項 2 に記載の超音波探触子。

【請求項 4】

前記第 2 超音波信号は、前記第 1 超音波信号の第 2 および第 3 高調波であること  
を特徴とする請求項 3 に記載の超音波探触子。

【請求項 5】

無機圧電材料を備え、圧電現象を利用することによって電気信号と超音波信号との間で相互に信号を変換することができる複数の無機圧電素子を製造する工程と、

有機圧電材料を備え、圧電現象を利用することによって電気信号と超音波信号との間で相互に信号を変換することができるシート状の有機圧電素子を製造する工程と、

前記複数の無機圧電素子のうちの一部または全体に亘って直接または間接的に前記有機圧電素子を積層する工程とを備え、請求項 1 ないし請求項 4 のいずれか 1 項に記載の超音波探触子を製造すること

を特徴とする超音波探触子製造方法。

【請求項 6】

請求項 1 ないし請求項 4 のいずれか 1 項に記載の超音波探触子と、

前記複数の無機圧電素子に電気信号を供給する送信回路と、

前記有機圧電素子から出力された電気信号を受信する受信回路と、

前記受信回路が受信した電気信号に基づいて前記被検体の内部状態の画像を生成する画像処理部とを備えること

を特徴とする超音波診断装置。

【発明の詳細な説明】

【技術分野】

【0001】

本発明は、超音波を送受信可能な超音波探触子およびこの超音波探触子の製造方法に関する。そして、本発明は、この超音波探触子を備えた超音波診断装置に関する。

【背景技術】

【0002】

超音波は、通常、16000Hz以上の音波をいい、非破壊および無害でその内部を調べることが可能なことから、欠陥の検査や疾患の診断等の様々な分野に応用されている。その一つに、被検体内を超音波で走査し、被検体内からの超音波の反射波（エコー）から生成した受信信号に基づいて当該被検体内の内部状態を画像化する超音波診断装置がある。この超音波診断装置では、被検体に対して超音波を送受信する超音波探触子が用いられている。この超音波探触子は、圧電現象を利用することによって、送信の電気信号に基づいて機械振動して超音波を発生し、被検体内部で音響インピーダンスの不整合によって生じる超音波の反射波を受けて受信の電気信号を生成する複数の圧電素子を備え、これら複数の圧電素子が例えばアレイ状に2次元配列されて構成されている（例えば、特許文献1（D1）参照）。

【0003】

そして、近年では、超音波探触子から被検体内へ送信された超音波の周波数（基本周波数）成分ではなく、その高調波周波数成分によって被検体内の内部状態の画像を形成するハーモニックイメージング（Harmonic Imaging）技術が研究、開発されている。このハーモニックイメージング技術は、基本周波数成分のレベルに比較してサイドローレベルが小さく、S/N比（signal to noise ratio）が良くなってコントラスト分解能が向上すること、周波数が高くなることによってビーム幅が細くなって横方向分解能が向上すること、近距離では音圧が小さくて音圧の変動が少ないために多重反射が抑制されること、および、焦点以遠の減衰が基本波並みであり高周波を基本波とする場合に較べて深速度を大きく取れること等の様々な利点を有している。

【0004】

このハーモニックイメージング用の超音波探触子は、基本波の周波数から高調波の周波

10

20

30

40

50

数までの広い周波数帯域が必要とされ、その低周波側の周波数領域が基本波を送信するための送信用に利用され、その高周波側の周波数領域が高調波を受信するための受信用に利用される。このようなハーモニクイメージング用の超音波探触子は、例えば、特許文献2(D2)に開示の装置がある。

【0005】

図10は、特許文献2に開示の超音波探触子における圧電部の構造図である。図11は、特許文献2に開示の超音波探触子における圧電部の製造方法の説明図である。

【0006】

図10において、この特許文献2に開示の超音波探触子500は、音響吸収層501と、この音響吸収層501の前面に配置された第1圧電層502と、この第1圧電層502の前面に配置された第2圧電層503と、この第2圧電層503の前面に配置された音響整合層504とを備えている。第1圧電層502は、配列された複数の第1圧電素子5021からなり、第1圧電層502は、基本周波数 $f_1$ の超音波を送受信するように、基本周波数 $f_1$ に対応するその第1圧電層502の固有な音速から算出される波長 $\lambda_1$ の $1/2$ 倍の厚さを有している。第2圧電層503は、第1圧電層502に配列された第1圧電素子5021の配列ピッチと同一のピッチで配列された複数の第2圧電素子5031からなり、第2圧電層503は、基本周波数 $f_1$ の2倍の周波数 $f_2$ の超音波を受信するように、この周波数 $f_2$ に対応するその第2圧電層503の固有な音速から算出される波長 $\lambda_2$ の $1/4$ 倍の厚さを有している。そして、第1圧電層502と第2圧電層503の間には、第1圧電素子5021と第2圧電素子5031とに共通の第1電極5051がこれら第1圧電素子5021や第2圧電素子5031と同一ピッチで同数配列されている。第1圧電層502と音響吸収層501の間には、複数の第1圧電素子5021に共通の第2電極506が形成されている。そして、第2圧電層503と音響整合層504の間には、複数の第2圧電素子5031に共通の第3電極507が形成されている。この特許文献2に開示の超音波探触子500は、被検体LBにあてがわれ、このような構成によって広い周波数帯域で超音波を送受信することができる。

【0007】

そして、このような構成の特許文献2に開示の超音波探触子500は、次の各工程によって製造される。図10および図11において、完成後に第1圧電層502となる第1圧電セラミック板5020と完成後に第2圧電層503となる第2圧電セラミック板5030とが、完成後に第1電極5051となる電極形成物質を塗布した導電性メッシュシートをその間に挟んで重ね合わされ、焼成される。第1圧電セラミック板5020の背面には第2電極506が予め形成されている。次に、2枚重ねの圧電セラミック板5020、5030が、音響吸収層501上に固定され、スリット5011が形成される。これによって第1圧電セラミック板5020が複数の第1圧電素子5021の配列に分離されると共に、第2圧電セラミック板5030が複数の第2圧電素子5031の配列に分離される。さらに、配列された第1電極5051も形成される。次に、第1電極5051を切断しない程度に、第2圧電セラミック板5030にスリット5012が形成される。次に、これらスリット5011およびスリット5012に樹脂が注入される。樹脂の硬化後に、第2圧電セラミック板5030の前面が平面に削られ、メッキや蒸着等によって第3電極507が形成される。そして、第3電極507上に音響整合層504が重ねられる。

【0008】

このように超音波探触子は、第1および第2圧電素子が積層されるハーモニクイメージング用の超音波探触子も、圧電板から複数の圧電素子を形成しこれら各圧電素子を機能分割して各圧電素子を個別に動作させるために、圧電板に溝(間隙、隙間、ギャップ、スリット)を形成する工程が必要である。このため、超音波探触子の製造コストがかかっていた。

【特許文献1】特開2004-088056号公報

【特許文献2】特開平11-276478号公報

【発明の開示】

10

20

30

40

50

## 【 0 0 0 9 】

本発明は、上述の事情に鑑みて為された発明であり、その目的は、より少ない工数で製造可能な超音波探触子およびこの超音波探触子の製造方法ならびにこの超音波探触子を備えた超音波診断装置を提供することである。

## 【 0 0 1 0 】

本発明にかかる超音波探触子およびその製造方法では、有機圧電素子は、シート状であって、複数の無機圧電素子のうちの一部または全体に亘って直接または間接的に積層されている。このため、より少ない工数で超音波探触子を製造することが可能となる。そして、本発明にかかる超音波診断装置は、このような超音波探触子を備えている。このため、そのコストを低減することが可能となる。

10

## 【 0 0 1 1 】

上記並びにその他の本発明の目的、特徴及び利点は、以下の詳細な記載と添付図面から明らかになるであろう。

## 【 図面の簡単な説明 】

## 【 0 0 1 2 】

【 図 1 】 本発明の一実施形態における超音波診断装置の外観構成を示す図である。

【 図 2 】 前記超音波診断装置の電気的な構成を示すブロック図である。

【 図 3 】 前記超音波診断装置における超音波探触子の構成を示す断面図である。

【 図 4 】 前記超音波診断装置における超音波探触子の製造工程を示す工程図（その 1）である。

20

【 図 5 】 前記超音波診断装置における超音波探触子の製造工程を示す工程図（その 2）である。

【 図 6 】 前記超音波診断装置における超音波探触子の製造工程を示す工程図（その 3）である。

【 図 7 】 前記超音波診断装置における超音波探触子の製造工程を示す工程図（その 4）である。

【 図 8 】 前記超音波診断装置における超音波探触子の他の構成を示す断面図である。

【 図 9 】 前記超音波診断装置における他の構成の超音波探触子の製造工程を示す工程図である。

【 図 1 0 】 特許文献 2 に開示の超音波探触子における圧電部の構造図である。

30

【 図 1 1 】 特許文献 2 に開示の超音波探触子における圧電部の製造方法の説明図である。

## 【 発明を実施するための最良の形態 】

## 【 0 0 1 3 】

以下、本発明に係る実施の一形態を図面に基づいて説明する。なお、各図において同一の符号を付した構成は、同一の構成であることを示し、その説明を省略する。

## 【 0 0 1 4 】

（超音波診断装置および超音波探触子の各構成および動作）

図 1 は、実施形態における超音波診断装置の外観構成を示す図である。図 2 は、実施形態における超音波診断装置の電気的な構成を示すブロック図である。図 3 は、実施形態の超音波診断装置における超音波探触子の構成を示す図である。

40

## 【 0 0 1 5 】

超音波診断装置 5 は、図 1 および図 2 に示すように、図略の生体等の被検体に対して超音波（第 1 超音波信号）を送信すると共に、この被検体で反射した超音波の反射波（エコー、第 2 超音波信号）を受信する超音波探触子 2 と、超音波探触子 2 とケーブル 3 を介して接続され、超音波探触子 2 へケーブル 3 を介して電気信号の送信信号を送信することによって超音波探触子 2 に被検体に対して第 1 超音波信号を送信させると共に、超音波探触子 2 で受信された被検体内から来た第 2 超音波信号に応じて超音波探触子 2 で生成された電気信号の受信信号に基づいて被検体内の内部状態を超音波画像として画像化する超音波診断装置本体 1 とを備えて構成される。

## 【 0 0 1 6 】

50

超音波診断装置本体 1 は、例えば、図 2 に示すように、診断開始を指示するコマンドや被検体の個人情報等のデータを入力する操作入力部 1 1 と、超音波探触子 2 へケーブル 3 を介して電気信号の送信信号を供給して超音波探触子 2 に超音波を発生させる送信回路 1 2 と、超音波探触子 2 からケーブル 3 を介して電気信号の受信信号を受信する受信回路 1 3 と、受信回路 1 3 で受信した受信信号に基づいて被検体内の内部状態の画像（超音波画像）を生成する画像処理部 1 4 と、画像処理部 1 4 で生成された被検体内の内部状態の画像を表示する表示部 1 5 と、これら操作入力部 1 1、送信回路 1 2、受信回路 1 3、画像処理部 1 4 および表示部 1 5 を当該機能に応じて制御することによって超音波診断装置 S の全体制御を行う制御部 1 6 とを備えて構成される。

【 0 0 1 7 】

超音波探触子（超音波プローブ）2 は、無機圧電材料を備えて成り、圧電現象を利用することによって電気信号と超音波信号との間で相互に信号を変換することができる複数の無機圧電素子と、有機圧電材料を備えて成り、圧電現象を利用することによって電気信号と超音波信号との間で相互に信号を変換することができる有機圧電素子とを備えている。そして、注目すべきは、本超音波探触子 2 では、有機圧電素子は、複数の無機圧電素子のうちの一部または全体に亘って直接または間接的に積層されるシート状であることである。

【 0 0 1 8 】

このような構成の超音波探触子 2 は、例えば、図 3 に示す構成の超音波探触子 2 A を例示することができる。この超音波探触子 2 A は、平板状の音響制動部材 2 3 と、この音響制動部材 2 3 の一方主面上に積層された複数の無機圧電素子 2 2 と、これら複数の無機圧電素子 2 2 における隙間に充填される音響吸収材 2 4 と、これら複数の無機圧電素子 2 2 上に積層された共通接地電極層 2 5 と、この共通接地電極層 2 5 上に積層される中間層 2 6 と、この中間層 2 6 上に積層される有機圧電素子 2 1 と、この有機圧電素子 2 1 上に積層される音響整合層 2 7 とを備えて構成される。

【 0 0 1 9 】

音響制動部材 2 3 は、超音波を吸収する材料から構成され、複数の無機圧電素子 2 2 から音響吸収部材 2 3 方向へ放射される超音波を吸収するものである。

【 0 0 2 0 】

複数の無機圧電素子 2 2 における各無機圧電素子 2 2 は、無機圧電材料から構成される圧電体（素圧電体）2 0 1 1 における互いに対向する両面にそれぞれ電極（素電極）2 0 2 1、2 0 3 1 を備えて構成される。複数の無機圧電素子 2 2 は、互いに所定の間隔を空けて平面視にて 2 次元アレイ状に音響制動部材 2 3 上に配列されている。複数の無機圧電素子 2 2 は、超音波の反射波を受信するように構成されてもよいが、本実施形態における超音波探触子 2 A および超音波診断装置 S では、超音波を送信するように構成されている。より具体的には、複数の無機圧電素子 2 2 には、送信回路 1 2 からケーブル 3 を介して電気信号が入力される。この電気信号は、無機圧電素子 2 2 の素電極 2 0 2 1 と素電極 2 0 3 1 とに入力される。複数の無機圧電素子 2 2 は、この電気信号を超音波信号に変換することによってこの超音波信号を送信する。

【 0 0 2 1 】

音響吸収材 2 4 は、超音波を吸収する材料から構成され、これら複数の無機圧電素子 2 2 の相互干渉を低減するためのものである。音響吸収材 2 4 によって各無機圧電素子 2 2 間におけるクロストークの低減が可能となる。

【 0 0 2 2 】

共通接地電極層 2 5 は、導電性の材料から構成され、図略の配線によって接地されており、そして、複数の無機圧電素子 2 2 上に積層されることによってこれら複数の無機圧電素子 2 2 における各素電極 2 0 2 1 と電気的に接続されている。したがって、共通接地電極層 2 5 によって複数の無機圧電素子 2 2 における各素電極 2 0 2 1 は、接地される。

【 0 0 2 3 】

中間層 2 6 は、複数の無機圧電素子 2 2 と有機圧電素子 2 1 とを積層するための部材で

10

20

30

40

50

あり、複数の無機圧電素子 2 2 と有機圧電素子 2 1 との音響インピーダンスを整合させるものである。

【 0 0 2 4 】

有機圧電素子 2 1 は、所定の厚さを持った平板状の有機圧電材料から成る圧電体 1 0 1 と、この圧電体 1 0 1 の一方主面に形成された互いに分離した複数の電極（素電極） 1 0 2 と、この圧電体 1 0 1 の他方主面に略全面に亘って一様に形成された電極層 1 0 3 とを備えて構成されたシート状の圧電素子である。このように複数の素電極 1 0 2 が圧電体 1 0 1 の一方主面に形成されることによって、有機圧電素子 2 1 は、1 個の素電極 1 0 2 と圧電体 1 0 1 と電極層 1 0 3 とから成る圧電素子を複数備えることができ、これら各圧電素子が個別に動作することができる。このように有機圧電素子 2 1 における複数の圧電素子は、個別に機能させるために無機の圧電素子のように個々に分離する必要がなく、一体的なシート状で構成することが可能である。したがって、有機圧電素子 2 1 の製造工程において、有機圧電材料から成るシート状の板状体に溝（間隙、隙間、ギャップ、スリット）を形成する工程が必要なく、有機圧電素子 2 1 の製造工程がより単純化され、より少ない工数で有機圧電素子 2 1 を形成することができる。なお、有機圧電素子 2 1 は、複数の圧電素子を備えるために、電極層 1 0 3 に代え、複数の素電極 1 0 2 とそれぞれ一対となる複数の素電極で構成されてもよい。

10

【 0 0 2 5 】

有機圧電素子 2 1 は、図 3 に示す例では、複数の無機圧電素子 2 2 の全体に亘って、共通接地電極層 2 5 および中間層 2 6 を介して間接的に複数の無機圧電素子 2 2 に積層されている。なお、有機圧電素子 2 1 は、複数の無機圧電素子 2 2 の一部に亘って積層されてもよい。

20

【 0 0 2 6 】

また、有機圧電素子 2 1 の素電極 1 0 2 の個数と無機圧電素子 2 2 の個数とは、同一でもよいが、本実施形態では、有機圧電素子 2 1 の素電極 1 0 2 の個数と無機圧電素子 2 2 の個数とは、異なっている。すなわち、有機圧電素子 2 1 が備える圧電素子の個数と無機圧電素子 2 2 の個数とは、異なっている。このため、複数の無機圧電素子 2 2 の面積と複数の圧電素子を備える有機圧電素子 2 1 の面積とが同一であっても、1 個の無機圧電素子 2 2 が占有する面積と有機圧電素子 2 1 における 1 個の圧電素子が占有する面積とをそれぞれ独立に設定することが可能となる。したがって、無機圧電素子 2 2 をその無機圧電素子 2 2 に要求される仕様に依りて設計することができると共に、有機圧電素子 2 1 をその有機圧電素子 2 1 に要求される仕様に依りて設計することが可能となる。

30

【 0 0 2 7 】

そして、本実施形態では、有機圧電素子 2 1 の電極 1 0 2 の個数は、無機圧電素子 2 2 の個数より多くなっている。すなわち、有機圧電素子 2 1 が備える圧電素子の個数は、無機圧電素子 2 2 の個数より多くなっている。このため、1 個の無機圧電素子 2 2 のサイズ（大きさ）を大きくすることが可能となり、無機圧電素子 2 2 を送信用に用いる場合に、その送信パワーを大きくすることができると共に、有機圧電素子 2 1 が備える圧電素子の個数を多くすることが可能となり、有機圧電素子 2 1 を受信用に用いる場合に、その受信分解能を向上することができる。

40

【 0 0 2 8 】

そして、有機圧電素子 2 1 は、超音波を送信するように構成されてもよいが、本実施形態における超音波探触子 2 A および超音波診断装置 S では、超音波の反射波を受信するように構成されている。より具体的には、有機圧電素子 2 1 は、反射波の超音波信号が受信され、この超音波信号を電気信号に変換することによってこの電気信号を出力する。この電気信号は、有機圧電素子 2 1 における素電極 1 0 2 と電極層 1 0 3 とから出力される。この電気信号は、ケーブル 3 を介して受信回路 1 3 へ出力される。

【 0 0 2 9 】

音響整合層 2 7 は、無機圧電素子 2 2 の音響インピーダンスと被検体の音響インピーダンスとの整合をとると共に、有機圧電素子 2 1 の音響インピーダンスと被検体の音響イン

50

ピーダンスとの整合をとる部材である。そして、音響整合層 27 は、円弧状に膨出した形状とされる、被検体に向けて送信される超音波を収束する音響レンズを含んでいる。

【0030】

このような構成の超音波診断装置 S では、例えば、操作入力部 11 から診断開始の指示が入力されると、制御部 16 の制御によって送信回路 12 で電気信号の送信信号が生成される。この生成された電気信号の送信信号は、ケーブル 3 を介して超音波探触子 2 へ供給される。より具体的には、この電気信号の送信信号は、超音波探触子 2 における複数の無機圧電素子 22 へそれぞれ供給される。この電気信号の送信信号は、例えば、所定の周期で繰り返される電圧パルスである。複数の無機圧電素子 22 は、それぞれ、この電気信号の送信信号が供給されることによってその厚み方向に伸縮し、この電気信号の送信信号に 10 応じて超音波振動する。この超音波振動によって、複数の無機圧電素子 22 は、共通接地電極層 25、中間層 26、有機圧電素子 21 および音響整合層 27 を介して超音波を放射する。超音波探触子 2 が被検体に例えば当接されていると、これによって超音波探触子 2 から被検体に対して超音波が送信される。

【0031】

なお、超音波探触子 2 は、被検体の表面上に当接して用いられてもよいし、被検体の内部に挿入して、例えば、生体の体腔内に挿入して用いられてもよい。

【0032】

この被検体に対して送信された超音波は、被検体内部における音響インピーダンスが異なる 1 または複数の境界面で反射され、超音波の反射波となる。この反射波には、送信された超音波の周波数（基本波の基本周波数）成分だけでなく、基本周波数の整数倍の高調波の周波数成分も含まれる。例えば、基本周波数の 2 倍、3 倍および 4 倍などの 2 次高調波成分、3 次高調波成分および 4 次高調波成分なども含まれる。この反射波の超音波は、超音波探触子 2 で受信される。より具体的には、この反射波の超音波は、音響整合層 27 を介して有機圧電素子 21 で受信され、有機圧電素子 21 で機械的な振動が電気信号に変換されて受信信号として取り出される。この取り出された電気信号の受信信号は、ケーブル 3 を介して制御部 16 で制御される受信回路 13 で受信される。 20

【0033】

ここで、上述において、各無機圧電素子 22 から順次に超音波が被検体に向けて送信され、被検体で反射した超音波が有機圧電素子 21 で受信される。 30

【0034】

そして、画像処理部 14 は、制御部 16 の制御によって、受信回路 13 で受信した受信信号に基づいて、送信から受信までの時間や受信強度などから被検体内の内部状態の画像（超音波画像）を生成し、表示部 15 は、制御部 16 の制御によって、画像処理部 14 で生成された被検体内の内部状態の画像を表示する。本実施形態における超音波探触子 2A および超音波診断装置 S では、上述したように基本波の高調波が受信されるので、ハーモニックイメージング技術によって超音波画像を形成することが可能となる。このため、本実施形態における超音波探触子 2A および超音波診断装置 S は、より高精度な超音波画像の提供が可能となる。そして、比較的パワーの大きい 2 次および 3 次高調波が受信されるので、より鮮明な超音波画像の提供が可能となる。 40

【0035】

また、本実施形態における超音波探触子 2A および超音波診断装置 S では、複数の無機圧電素子 22 は、超音波を送信するように構成されている。このように送信パワーを大きくすることが可能な無機圧電素子 22 によって超音波信号が送信されるので、超音波探触子 2A および超音波診断装置 S は、比較的簡単な構造で送信パワーを大きくすることができる。したがって、本実施形態における超音波探触子 2A および超音波診断装置 S は、高調波のエコーを得るために比較的大きなパワーで基本波を送信することが必要なハーモニックイメージング技術に好適であり、より高精度な超音波画像の提供が可能となる。

【0036】

また、本実施形態における超音波探触子 2A および超音波診断装置 S では、有機圧電素 50

子 2 1 は、超音波の反射波を受信するように構成されている。一般に、無機圧電材料の圧電素子は、基本波の周波数に対する 2 倍程度の周波数の超音波しか受信することができないが、有機圧電材料の圧電素子は、基本波の周波数に対する例えば 4 ~ 5 倍程度の周波数の超音波を受信することができ、受信周波数帯域の広帯域化に適している。このような超音波を広い周波数に亘って受信可能な特性を持つ有機圧電素子 2 1 によって超音波信号が受信されるので、本実施形態における超音波探触子 2 A および超音波診断装置 S は、比較的簡単な構造で周波数帯域を広帯域にすることができる。このため、本実施形態における超音波探触子 2 A および超音波診断装置 S は、基本波の高調波を受信することが必要なハーモニクイメージング技術に好適であり、より高精度な超音波画像の提供が可能となる。

10

#### 【 0 0 3 7 】

( 超音波探触子の製造方法 )

本超音波探触子 2 は、無機圧電材料を備えて成り、圧電現象を利用することによって電気信号と超音波信号との間で相互に信号を変換することができる複数の無機圧電素子 2 2 を製造する工程と、有機圧電材料を備えて成り、圧電現象を利用することによって電気信号と超音波信号との間で相互に信号を変換することができるシート状の有機圧電素子 2 1 を製造する工程と、前記複数の無機圧電素子のうちの一部または全体に亘って直接または間接的に前記有機圧電素子を積層する工程とによって製造される。すなわち、超音波探触子 2 は、大略、まず、無機圧電素子 2 2 および有機圧電素子 2 1 がそれぞれ別々に形成され、そして、無機圧電素子 2 2 と有機圧電素子 2 1 とが積層されることによって製造される。

20

#### 【 0 0 3 8 】

より具体的には、例えば、図 3 に示す構成の超音波探触子 2 A は、次のように製造される。図 4 ないし図 7 は、実施形態の超音波診断装置における超音波探触子の製造工程を示す工程図 ( その 1 ないしその 4 ) である。図 4 ないし図 7 の各図は、図 4 ( D ) および図 5 ( E ) を除き、断面図である。図 4 ( D ) は、図 4 ( C ) の斜視図であり、図 5 ( E ) は、図 5 ( D ) の斜視図である。

#### 【 0 0 3 9 】

まず、図 4 ( A ) に示すように、所定の厚さを持った平板状の有機圧電材料から成る圧電体 1 0 1 が用意される。圧電体 1 0 1 の厚さは、例えば、受信すべき超音波の周波数や有機圧電材料の種類等によって適宜に設定されるが、例えば、中心周波数 8 M H z の超音波を受信する場合は、圧電体 1 0 1 の厚さは、約 5 0  $\mu$  m である。有機圧電材料は、例えば、フッ化ビニリデンの重合体を用いることができる。また例えば、有機圧電材料は、フッ化ビニリデン ( V D F ) 系コポリマを用いることができる。このフッ化ビニリデン系コポリマは、フッ化ビニリデンと他の単量体との共重合体 ( コポリマ ) であり、他の単量体としては、3 フッ化エチレン、テトラフルオロエチレン、パーフルオロアルキルビニルエーテル ( P F A )、パーフルオロアルコキシエチレン ( P A E ) およびパーフルオロヘキサエチレン等を用いることができる。フッ化ビニリデン系コポリマは、その共重合比によって厚み方向の電気機械結合定数 ( 圧電効果 ) が変化するので、例えば、超音波探触子の仕様等に応じて適宜な共重合比が採用される。例えば、フッ化ビニリデン / 3 フッ化エチレンのコポリマの場合では、フッ化ビニリデンの共重合比が 6 0 m o l % ~ 9 9 m o l % が好ましく、有機圧電素子が無機圧電素子に積層する複合素子の場合では、フッ化ビニリデンの共重合比が 8 5 m o l % ~ 9 9 m o l % がより好ましい。また、このような複合素子の場合では、他の単量体は、パーフルオロアルキルビニルエーテル ( P F A )、パーフルオロアルコキシエチレン ( P A E ) およびパーフルオロヘキサエチレンが好ましい。また例えば、有機圧電材料は、ポリ尿素を用いることができる。このポリ尿素の場合では、蒸着重合法で圧電体を作成することが好ましい。ポリ尿素用のモノマとして、一般式、 $H_2N-R-NH_2$  構造を挙げることができる。ここで、R は、任意の置換基で置換されてもよいアルキレン基、フェニレン基、2 価のヘテロ環基、ヘテロ環基を含んでもよい。ポリ尿素は、尿素誘導体と他の単量体との共重合体であってもよい。好ましいポリ尿素と

30

40

50

して、4,4'-ジアミノジフェニルメタン(MDA)と4,4'-ジフェニルメタンジイソシアナート(MDI)を用いる芳香族ポリ尿素を挙げることができる。

【0040】

次に、図4(B)に示すように、この有機圧電材料から成る圧電体101の一方主面に互いに分離した複数の素電極102(102-11~102-48)が例えばスクリーン印刷、蒸着あるいはスパッタ等によって形成される。これら複数の素電極102は、平面視にて線形独立な2方向に、例えば互いに直交する2方向にm行×n列の2次元アレイ状に配列するように形成される(m、nは、正の整数である)。素電極102は、例えば、平面視にて矩形状とされ、そのサイズは、例えば分解能等によって適宜に設定されるが、例えば、約0.1mm×0.1mmとされる。

10

【0041】

なお、本明細書において、総称する場合には添え字を省略した参照符号で示し、個別の構成を指す場合には添え字を付した参照符号で示す。

【0042】

そして、図4(C)および図4(D)に示すように、この有機圧電材料から成る圧電体101の他方主面に略全面に亘って電極層103が例えばスクリーン印刷、蒸着あるいはスパッタ等によって形成される。これによってm行×n列の2次元アレイ状に配列された複数の素電極102を一方主面に備えると共に他方主面に略全面に亘って電極層103を備える有機圧電素子21が形成される。このような構成の有機圧電素子21は、素電極102と、これに対向する電極層103と、これら素電極102と電極層103との間に介在する有機圧電材料の圧電体101とから1個の圧電素子が構成されることから、複数の圧電素子を含む。

20

【0043】

このように本実施形態における超音波探触子2Aの製造方法では、有機圧電材料から成るシート状の圧電体101に、分離した複数の素電極102をその表面に形成することによって複数の圧電素子が形成される。このため、複数の圧電素子を形成するためにシート状の圧電体101に溝(間隙、隙間、ギャップ、スリット)を形成する工程が必要ない。したがって、このような構成の超音波探触子2Aでは、有機圧電素子21に対して溝を形成する工程が必要ではないため、有機圧電素子21の製造工程がより単純化され、より少ない工数で超音波探触子2Aを製造することが可能となる。

30

【0044】

なお、上述では、圧電体101の一方主面に複数の素電極102が形成された後に、圧電体101の他方主面に電極層103が形成されたが、圧電体101の他方主面に電極層103が形成された後に、圧電体101の一方主面に複数の素電極102が形成されてもよい。

【0045】

一方、図5(A)に示すように、所定の厚さを持った平板状の無機圧電材料から成る圧電体201が用意される。無機圧電材料は、例えば、いわゆるPZT、水晶、ニオブ酸リチウム(LiNbO<sub>3</sub>)、ニオブ酸タンタル酸カリウム(K(Ta,Nb)O<sub>3</sub>)、チタン酸バリウム(BaTiO<sub>3</sub>)、タンタル酸リチウム(LiTaO<sub>3</sub>)およびチタン酸ストロンチウム(SrTiO<sub>3</sub>)等である。

40

【0046】

次に、図5(B)に示すように、互いに対向するように、この無機圧電材料から成る圧電体201の両主面に略全面に亘ってそれぞれ電極層202、203が例えばスクリーン印刷、蒸着あるいはスパッタ等によって形成される。これによって、両面に電極層202、203を持った圧電体201から構成される無機圧電体210が形成される。

【0047】

次に、図5(C)に示すように、無機圧電体201が平板状の音響制動部材23に積層される。音響制動部材23は、超音波を吸収する平板状の超音波吸収体301を備えて構成され、無機圧電体201の音響制動部材23に接する面から放射される超音波を吸収す

50

るものである。この超音波吸収体 301 内には、積層方向に超音波吸収体 301 を貫通するように、送信の電気信号を伝送するための複数の信号線 302 (302-11 ~ 302-46) が形成されており、無機圧電体 201 を音響制動部材 23 に積層する際には、これら各信号線 302 は、圧電体 201 の一方主面に形成された電極層 (本実施形態では例えば電極層 203) に電気的に接続される。

#### 【0048】

次に、図 5 (D) および図 5 (E) に示すように、音響制動部材 23 が露出するまで積層方向に溝 (隙間、間隙、ギャップ、スリット) 241 が無機圧電体 210 に例えばダイシングソ等によって形成される。溝 241 は、平面視にて線形独立な 2 方向に、例えば互いに直交する 2 方向に p 行 x q 列で配列する 2 次元アレイ状の複数の無機圧電素子 22 (22-11 ~ 22-46) を構成するように、これら 2 方向に複数形成される (p、q は、正の整数である)。このような溝 241 が形成されることによって、一方の電極層 202 が複数の素電極 2021 に分割され、無機材料から成る圧電体 201 が複数の素圧電体 2011 に分割され、そして、他方の電極層 203 が複数の素電極 2031 に分割される。素電極 2021 (素圧電体 2011、素電極 2031) は、例えば、平面視にて矩形状とされ、そのサイズは、例えば分解能等によって適宜に設定されるが、例えば、約 0.4 mm x 0.4 mm とされる。これら線形独立な 2 方向に複数の溝 241 を形成することによって、無機圧電体 210 は、素電極 2021 とこれに対向する素電極 2031 とこれら素電極 2021、2031 の間に介在する無機圧電材料の素圧電体 2011 とから構成される複数の無機圧電素子 22 に分割される。

#### 【0049】

次に、図 6 (A) に示すように、無機圧電体 210 を複数の圧電素子 22 に分割する各溝 241 に、これら複数の無機圧電素子 22 の相互干渉を低減するために、超音波を吸収する例えば樹脂等の音響吸収材 24 が充填される。このような樹脂は、例えば、ポリイミド樹脂やエポキシ樹脂等の熱硬化性樹脂等が用いられる。各溝 241 に音響吸収材 24 が充填されることによって、各無機圧電素子 22 間におけるクロストークの低減が可能となる。

#### 【0050】

次に、図 6 (B) に示すように、複数の無機圧電素子 22 の前面に、複数の無機圧電素子 22 の音響制動部材 23 に接する面と対向する面に略全面に亘って、共通接地電極となる共通接地電極層 25 が例えばスクリーン印刷、蒸着あるいはスパッタ等によって層状に形成される。複数の無機圧電素子 22 における各電極であって、複数の無機圧電素子 22 の前面に形成されている各電極 2021 は、この共通接地電極層 25 と電気的に接続される。

#### 【0051】

次に、図 6 (C) に示すように、共通接地電極層 25 上に略全面に亘って中間層 (バッファ層) 26 が層状に積層される。

#### 【0052】

次に、図 6 (D) に示すように、中間層 26 上に、上述したように別工程で製造したシート状の有機圧電素子 21 が積層される。例えば、有機圧電素子 21 は、接着で無機圧電素子 22 上に固定される。図 3 に示す構成の超音波探触子 2A では、有機圧電素子 21 における、略全面に亘って形成された電極層 103 が中間層 26 に接するように、有機圧電素子 21 が中間層 26 上に積層される。

#### 【0053】

次に、図 7 (A) に示すように、有機圧電素子 21 上に、音響整合層 27 が形成される。図 3 に示す構成の超音波探触子 2A では、有機圧電素子 21 における 2 次元アレイ状に配列された複数の素電極 1021 上に、音響整合層 27 が形成される。音響整合層 27 は、必要に応じて単層または複数層で構成される。例えば、受信周波数帯域を広帯域化する場合には、音響整合層 27 は、複数層で構成されることが好ましい。

#### 【0054】

10

20

30

40

50

そして、図7(B)に示すように、音響制動部材23の背面上に、音響制動部材23の複数の無機圧電素子22に接する面に対向する面上に複数の導電パッド3021が形成される。これら各導電パッド3021は、超音波吸収体301内を貫通する各信号線302と電氣的に接続される。これによって図3に示す構成の超音波探触子2Aが製造される。

【0055】

このように本実施形態における超音波探触子2の製造方法では、上述のように有機圧電素子21の製造工程が単純化されるなどによって、より少ない工数で超音波探触子2を製造することが可能となる。したがって、本実施形態における超音波診断装置Sでは、より少ない工数で製造された超音波探触子2を備えた装置が提供され、そのコストを低減することが可能となる。

【0056】

図8は、実施形態の超音波診断装置における超音波探触子の他の構成を示す断面図である。図9は、実施形態の超音波診断装置における他の構成の超音波探触子の製造工程を示す工程図である。

【0057】

なお、上述の実施形態では、超音波探触子2は、略全面に亘って形成された電極層103を複数の無機圧電素子22へ向けて有機圧電素子21が中間層26および共通接地電極層25を介して複数の無機圧電素子22上に積層される構成の超音波探触子2Aであったが、図8に示すように、複数の素電極102を複数の無機圧電素子22へ向けて有機圧電素子21が複数の無機圧電素子22上に直接的に積層される構成の超音波探触子2Bであってもよい。このような構成の超音波探触子2Bは、共通接地電極層25および中間層26が不要であるから、図3に示す構成の超音波探触子2Aに較べてさらに工数を低減することができ、その製造コストの低減が可能となる。

【0058】

この図8に示す構成の超音波探触子2Bは、次のように製造される。まず、図4(A)ないし図4(D)を参照しながら説明した上述と同様の製造工程に従って有機圧電素子21が製造される。一方、図5(A)ないし図5(E)を参照しながら説明した上述と同様の製造工程に従って、音響制動部材23上に積層された複数の無機圧電素子22が製造される。そして、図6(A)を参照しながら説明した上述と同様の製造工程に従って、無機圧電体210を複数の圧電素子に分割する各溝241に、超音波を吸収する例えば樹脂等の音響吸収材24が充填される。

【0059】

次に、図9(A)に示すように、無機圧電素子22上に、無機圧電素子22の音響制動部材23に接する面と対向する面上(前面上)に、別工程で製造したシート状の有機圧電素子21が積層される。例えば、有機圧電素子21は、接着で無機圧電素子22上に固定される。この図8に示す構成の超音波探触子2Bでは、有機圧電素子21における、複数の素電極102が無機圧電素子22の各圧電素子221における各素電極2021にそれぞれ接するように、有機圧電素子21が無機圧電素子22上に積層される。このため、有機圧電素子21における素電極102の配列と無機圧電素子22における圧電素子221の配列とは、略同一とされる。図8に示す構成の超音波探触子2Bでは、 $m = p$ 、 $n = q$ とされている。

【0060】

次に、図9(B)に示すように、有機圧電素子21上に、音響整合層27が形成される。図8に示す構成の超音波探触子2Bでは、有機圧電素子21における略全面に亘って形成された電極層103上に、音響整合層27が形成される。

【0061】

そして、図9(C)に示すように、音響制動部材23の背面上に複数の導電パッド3021が形成される。これら各導電パッド3021は、超音波吸収体301内を貫通する各信号線302と電氣的に接続される。これによって図8に示す構成の超音波探触子2Bが製造される。

10

20

30

40

50

## 【0062】

また、上述の実施形態では、無機圧電素子22は、両面に各素電極2021、2031が形成された素圧電体2011の単層（一層）で構成されたが、両面に各素電極2021、2031が形成された複数の素圧電体2011を積層した複数層（多層）で構成されてもよい。また、上述の実施形態では、有機圧電素子21は、両面に素電極1021および電極層103が形成された圧電体101の単層で構成されたが、同様に、両面に素電極1021および電極層103が形成された複数の圧電体101を積層した複数層で構成されてもよい。もちろん、無機圧電素子22が単層で構成されると共に、有機圧電素子21が複数層で構成されてもよく、また、無機圧電素子22が複数層で構成されると共に、有機圧電素子21が単層で構成されてもよい。複数層とすることによって、超音波を送信する場合には、そのパワーを大きくすることが可能となり、超音波を受信する場合には、受信感度を向上させることが可能となる。

10

## 【0063】

本明細書は、上記のように様々な態様の技術を開示しているが、そのうち主な技術を以下に纏める。

## 【0064】

一態様にかかる超音波探触子は、無機圧電材料を備え、圧電現象を利用することによって電気信号と超音波信号との間で相互に信号を変換することができる複数の無機圧電素子と、有機圧電材料を備え、圧電現象を利用することによって電気信号と超音波信号との間で相互に信号を変換することができる有機圧電素子とを備え、前記有機圧電素子は、前記複数の無機圧電素子のうちの一部または全体に亘って直接または間接的に積層されるシート状である。

20

## 【0065】

このような構成の超音波探触子では、超音波を送受信する圧電素子が有機圧電素子と複数の無機圧電素子との2層の積層体で構成されるが、その有機圧電素子は、複数の無機圧電素子のうちの一部または全体に亘って直接または間接的に積層されるシート状である。有機圧電材料では、有機圧電材料から成るシート状の板状体に、分離した複数の電極をその表面に形成することによって複数の圧電素子を形成することが可能であり、複数の圧電素子を形成するためにシート状の板状体に溝（間隙、隙間、ギャップ、スリット）を形成する工程が必要ない。したがって、このような構成の超音波探触子では、有機圧電素子に対して溝を形成する工程が必要ではないため、有機圧電素子の製造工程がより単純化され、より少ない工数で超音波探触子を製造することが可能となる。

30

## 【0066】

また、他の一態様では、上述の超音波探触子において、前記有機圧電素子は、少なくとも一方向に複数の電極を備える。

## 【0067】

この構成によれば、有機圧電素子が少なくとも一方向に複数の電極を備えるので、前記有機圧電素子は、複数の圧電素子を備えることとなる。したがって、このような構成の超音波探触子は、超音波を被検体に対して走査することができる。

40

## 【0068】

また、他の一態様では、上述の超音波探触子において、前記無機圧電素子の個数と前記有機圧電素子の前記電極の個数とは、異なる。

## 【0069】

この構成によれば、無機圧電素子の個数と有機圧電素子が備える圧電素子の個数とを異ならせることが可能となる。このため、複数の無機圧電素子の面積と複数の圧電素子を備える有機圧電素子の面積とが同一であっても、1個の無機圧電素子が占有する面積と有機圧電素子における1個の圧電素子が占有する面積とをそれぞれ独立に設定することが可能となる。したがって、無機圧電素子とその無機圧電素子に要求される仕様に応じて設計することができると共に、有機圧電素子とその有機圧電素子に要求される仕様に応じて設計することが可能となる。

50

## 【 0 0 7 0 】

また、他の一態様では、上述の超音波探触子において、前記有機圧電素子の前記電極の個数は、前記無機圧電素子の個数より多い。

## 【 0 0 7 1 】

この構成によれば、無機圧電素子の個数は、有機圧電素子が備える圧電素子の個数より少ない。このため、1個の無機圧電素子のサイズ(大きさ)を大きくすることが可能となり、無機圧電素子を送信用に用いる場合に、その送信パワーを大きくすることができると共に、有機圧電素子が備える圧電素子の個数を多くすることが可能となり、有機圧電素子を受信用に用いる場合に、その受信分解能を向上することができる。したがって、このような構成の超音波探触子は、より高精度な超音波画像の提供が可能となる。

10

## 【 0 0 7 2 】

また、他の一態様では、これら上述の超音波探触子において、前記複数の無機圧電素子は、電気信号が入力され、前記電気信号を超音波信号に変換することによって前記超音波信号を送信する。

## 【 0 0 7 3 】

この構成によれば、送信パワーを大きくすることが可能な無機圧電素子によって超音波信号が送信されるので、送信パワーを比較的簡単な構造で大きくすることが可能となる。このため、このような構成の超音波探触子は、高調波のエコーを得るために比較的大きなパワーで基本波の超音波を送信することが必要なハーモニクイメーキング技術に好適であり、より高精度な超音波画像の提供が可能となる。

20

## 【 0 0 7 4 】

また、他の一態様では、これら上述の超音波探触子において、前記有機圧電素子は、超音波信号が受信され、前記超音波信号を電気信号に変換することによって前記電気信号を出力する。

## 【 0 0 7 5 】

この構成によれば、超音波を比較的広い周波数に亘って受信可能な特性を持つ有機圧電素子によって超音波信号が受信されるので、周波数帯域を比較的簡単な構造で広帯域にすることが可能となる。このため、このような構成の超音波探触子は、高調波の超音波を受信することが必要なハーモニクイメーキング技術に好適であり、より高精度な超音波画像の提供が可能となる。

30

## 【 0 0 7 6 】

また、他の一態様では、これら上述の超音波探触子において、前記複数の無機圧電素子は、第1電気信号が入力され、前記第1電気信号を第1超音波信号に変換することによって前記第1超音波信号を送信し、前記有機圧電素子は、前記第1超音波信号の高調波である第2超音波信号が受信され、前記第2超音波信号を第2電気信号に変換することによって前記第2電気信号を出力する。

## 【 0 0 7 7 】

この構成によれば、基本波の高調波が受信されるので、ハーモニクイメーキング技術によって超音波画像を形成することが可能となる。このため、このような構成の超音波探触子は、より高精度な超音波画像の提供が可能となる。

40

## 【 0 0 7 8 】

また、他の一態様では、上述の超音波探触子において、前記第2超音波信号は、前記第1超音波信号の2次および3次高調波である。

## 【 0 0 7 9 】

この構成によれば、比較的パワーの大きい2次および3次高調波を受信するので、このような構成の超音波探触子は、より鮮明な超音波画像の提供が可能となる。

## 【 0 0 8 0 】

そして、他の一態様にかかる超音波探触子製造方法は、無機圧電材料を備え、圧電現象を利用することによって電気信号と超音波信号との間で相互に信号を変換することができる複数の無機圧電素子を製造する工程と、有機圧電材料を備え、圧電現象を利用すること

50

によって電気信号と超音波信号との間で相互に信号を変換することができるシート状の有機圧電素子を製造する工程と、前記複数の無機圧電素子のうちの一部または全体に亘って直接または間接的に前記有機圧電素子を積層する工程とを備える。

【0081】

この構成によれば、複数の無機圧電素子と有機圧電素子とが別々の製造工程によって製造され、複数の無機圧電素子上にシート状の有機圧電素子が積層され、超音波探触子が製造される。上述したように、有機圧電材料では、有機圧電材料から成るシート状の板状体に、分離した複数の電極をその表面に形成することによって複数の圧電素子を形成することが可能であり、複数の圧電素子を形成するためにシート状の板状体に溝（間隙、隙間、ギャップ、スリット）を形成する工程が必要ない。したがって、このような構成の超音波探触子の製造方法では、有機圧電素子の製造工程において、溝を形成する工程が必要ないため、有機圧電素子の製造工程がより単純化され、より少ない工数で超音波探触子を製造することが可能となる。

10

【0082】

そして、他の一態様にかかる超音波診断装置は、これら上述のうちのいずれかの超音波探触子を備える。

【0083】

この構成によれば、より少ない工数で製造された超音波探触子を備えた超音波診断装置が提供される。このため、超音波診断装置のコストを低減することが可能となる。

【0084】

この出願は、2007年11月26日に出願された日本国特許出願特願2007-304923を基礎とするものであり、その内容は、本願に含まれるものである。

20

【0085】

本発明を表現するために、上述において図面を参照しながら実施形態を通して本発明を適切且つ十分に説明したが、当業者であれば上述の実施形態を変更および/または改良することは容易に為し得ることであると認識すべきである。したがって、当業者が実施する変更形態または改良形態が、請求の範囲に記載された請求項の権利範囲を離脱するレベルのものでない限り、当該変更形態または当該改良形態は、当該請求項の権利範囲に包括されると解釈される。

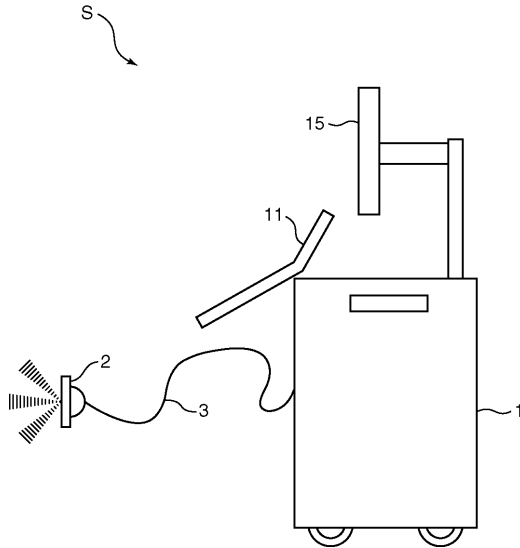
【産業上の利用可能性】

30

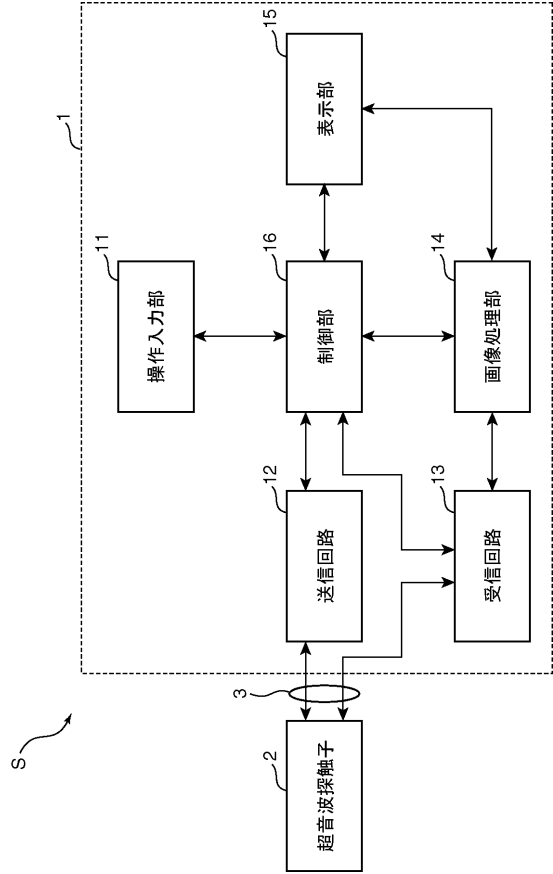
【0086】

本発明によれば、超音波を送受信可能な超音波探触子およびこの超音波探触子の製造方法、ならびに、この超音波探触子を備えた超音波診断装置を提供することができる。

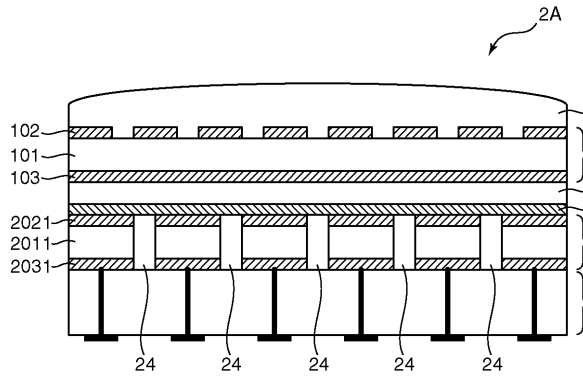
【図1】



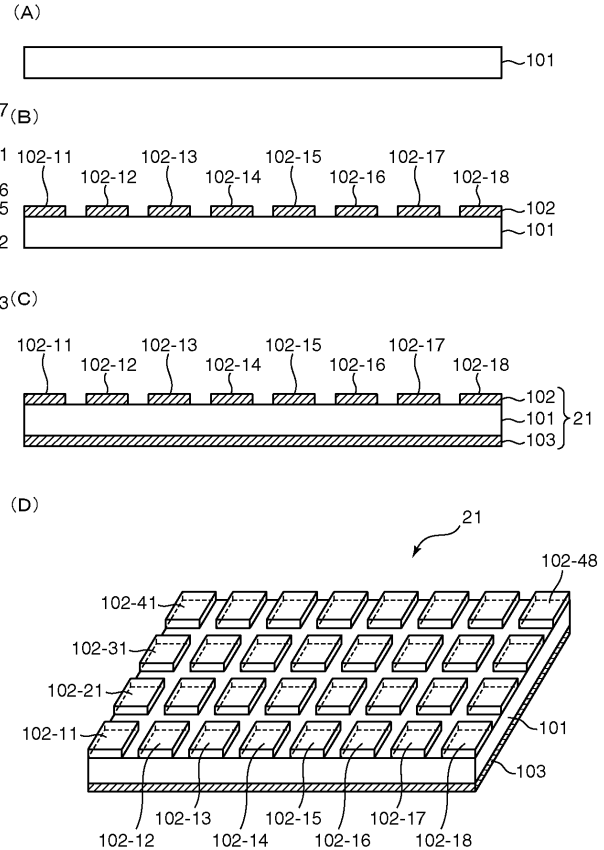
【図2】



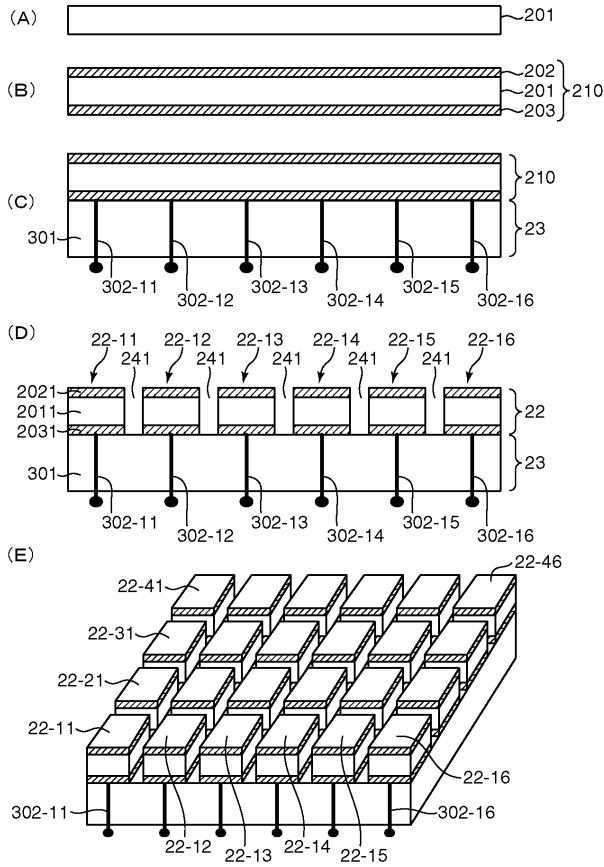
【図3】



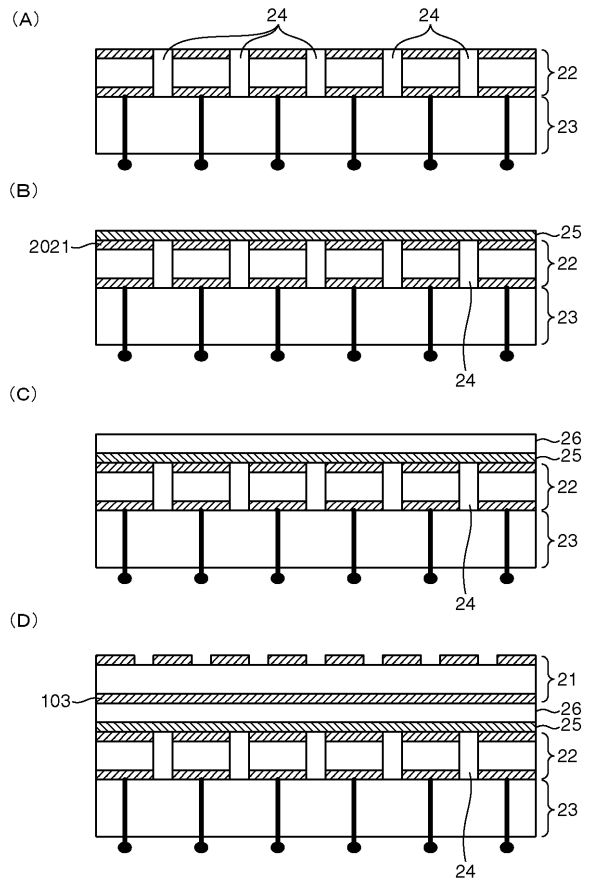
【図4】



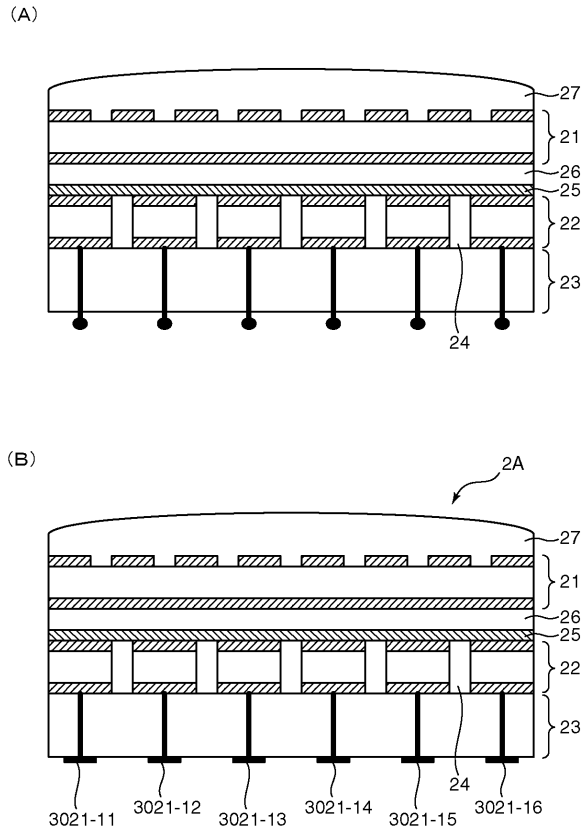
【図5】



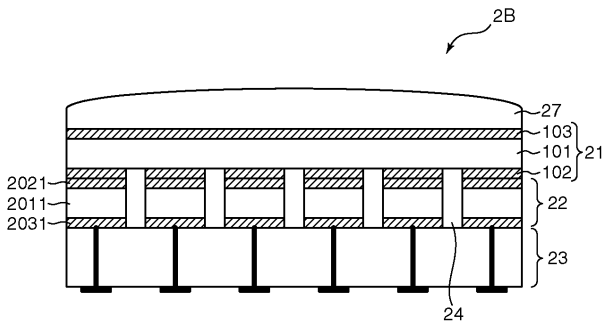
【図6】



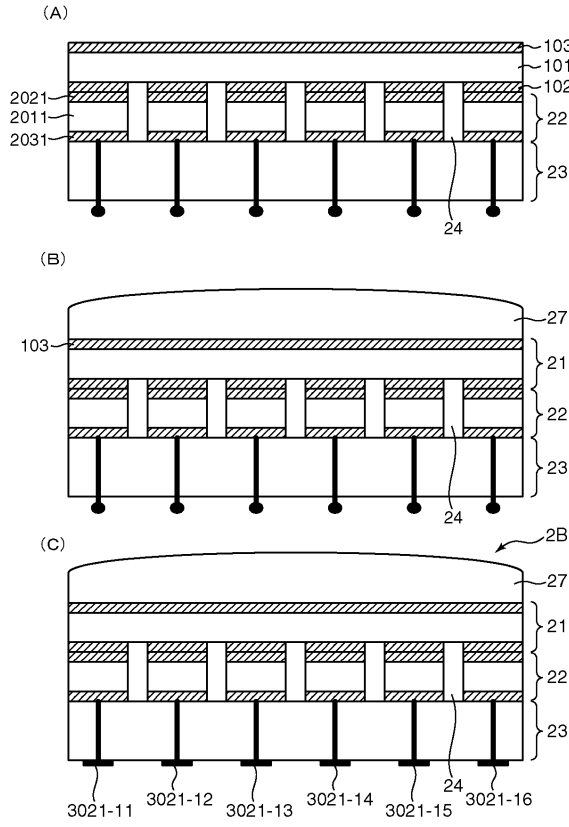
【図7】



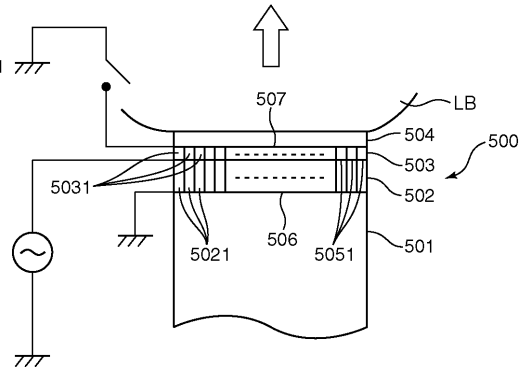
【図8】



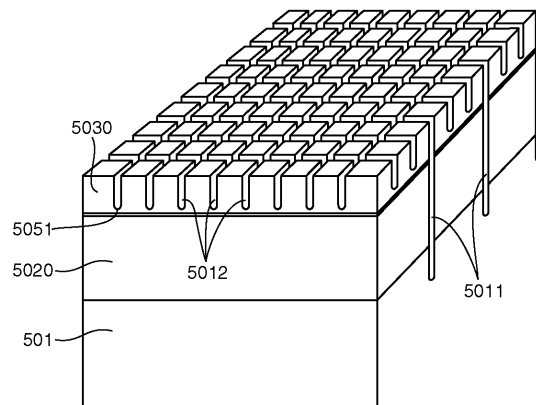
【図9】



【図10】



【図11】



---

フロントページの続き

- (56)参考文献 特開昭59 - 178378 ( J P , A )  
特開昭61 - 161446 ( J P , A )  
特開平3 - 151952 ( J P , A )  
特開平11 - 155863 ( J P , A )  
特開平11 - 221215 ( J P , A )  
特表2002 - 530144 ( J P , A )  
特開2004 - 208918 ( J P , A )  
国際公開第2004 / 66856 ( W O , A 1 )

- (58)調査した分野(Int.Cl. , D B 名)  
A 6 1 B 8 / 0 0

专利名称(译)	超声波探头，其制造方法以及超声波诊断装置		
公开(公告)号	<a href="#">JP5282309B2</a>	公开(公告)日	2013-09-04
申请号	JP2009543705	申请日	2008-10-02
[标]申请(专利权)人(译)	柯尼卡株式会社		
申请(专利权)人(译)	柯尼卡美能达医疗印刷器材有限公司		
当前申请(专利权)人(译)	柯尼卡美能达有限公司		
[标]发明人	佐々木頂之		
发明人	佐々木 頂之		
IPC分类号	A61B8/00 H01L41/45		
CPC分类号	B06B1/0629 B06B1/0692 Y10T29/42		
FI分类号	A61B8/00		
代理人(译)	櫻井 智		
优先权	2007304923 2007-11-26 JP		
其他公开文献	JPWO2009069379A1		
外部链接	<a href="#">Espacenet</a>		

摘要(译)

在根据本发明的超声波探头2及其制造方法中，有机压电元件21为片状，并且直接或间接地层叠在多个无机压电元件22的一部分或全部上。它有。因此，可以以较少的步骤制造超声波探头2。此外，本发明的超声波诊断装置包括这样的超声波探头2。因此，可以降低成本。

【图3】

