

(19) 日本国特許庁(JP)

(12) 特 許 公 報(B2)

(11) 特許番号

特許第5269528号
(P5269528)

(45) 発行日 平成25年8月21日(2013.8.21)

(24) 登録日 平成25年5月17日(2013.5.17)

(51) Int.Cl. F 1
A 6 1 B 8/06 (2006.01) A 6 1 B 8/06

請求項の数 7 (全 24 頁)

(21) 出願番号	特願2008-231312 (P2008-231312)	(73) 特許権者	304050923 オリンパスメディカルシステムズ株式会社 東京都渋谷区幡ヶ谷2丁目43番2号
(22) 出願日	平成20年9月9日(2008.9.9)	(74) 代理人	100076233 弁理士 伊藤 進
(65) 公開番号	特開2010-63549 (P2010-63549A)	(72) 発明者	市川 純一 東京都渋谷区幡ヶ谷2丁目43番2号 オリンパスメディカルシステムズ株式会社内
(43) 公開日	平成22年3月25日(2010.3.25)	審査官	杉田 翠
審査請求日	平成23年3月22日(2011.3.22)		

最終頁に続く

(54) 【発明の名称】 超音波画像表示装置

(57) 【特許請求の範囲】

【請求項1】

穿刺針を検査対象に穿刺する前に前記穿刺針を超音波プローブから突出させたときに得られた超音波画像の画面上に現れる前記穿刺針の穿刺経路の始点と終点を含む領域のフローモード画像を表示するフローモード画像表示領域を前記画面上に表示するように制御する表示制御部を有することを特徴とする超音波画像表示装置。

【請求項2】

穿刺針を検査対象に穿刺する前に前記穿刺針を超音波プローブから突出させたときに得られた超音波画像の画面上に現れる前記穿刺針の穿刺経路の始点と終点を含む領域のフローモード画像を表示するフローモード画像表示領域を表示するためのコマンドを受信するコマンド受信部と、

該コマンド受信部が前記コマンドを受信すると、前記フローモード画像表示領域を前記画面上に表示するように制御する表示制御部と、
を有することを特徴とする超音波画像表示装置。

【請求項3】

前記表示制御部は、前記フローモード画像表示領域を、前記穿刺針の穿刺時の穿刺針画像に基づいて、画像処理により生成することを特徴とする請求項1又は2に記載の超音波画像表示装置。

【請求項4】

前記画像処理では、前記フローモード画像表示領域を、前記穿刺針画像を含む細長形状

10

20

に形成することを特徴とする請求項 3 に記載の超音波画像表示装置。

【請求項 5】

穿刺針を超音波プローブから突出させたときに超音波画像の画面上に現れる前記穿刺針の穿刺経路の始点と終点を含む領域のフローモード画像を表示するフローモード画像表示領域を前記画面上に表示するように制御する表示制御部を有し、

前記表示制御部は、前記フローモード画像表示領域を、記憶部に予め記憶されたフローモード画像表示領域データに基づいて生成することを特徴とする超音波画像表示装置。

【請求項 6】

前記予め記憶されたフローモード画像表示領域データは、前記フローモード画像表示領域の形状が、扇形あるいは細長形状であることを特徴とする請求項 5 に記載の超音波画像表示装置。

10

【請求項 7】

前記記憶部には、前記フローモード画像表示領域データは複数記憶され、

前記表示制御部は、前記複数のフローモード画像表示領域データの中から選択されたデータに基づいて、前記フローモード画像表示領域を生成することを特徴とする請求項 5 に記載の超音波画像表示装置。

【発明の詳細な説明】

【技術分野】

【0001】

本発明は、超音波画像表示装置に関し、特に、フローモード画像を表示可能な超音波画像表示装置に関する。

20

【背景技術】

【0002】

従来より、超音波診断装置が、医療分野等において広く用いられている。超音波診断装置は、超音波プローブの先端部から検査対象への超音波の送受信により超音波データを得て、超音波画像を生成する。医者等は、その超音波画像を見て検査対象内を非侵襲的に診断することができる。

【0003】

超音波診断装置に接続される超音波プローブの中には、生検等のための穿刺針等を先端部から突出させることができる超音波プローブもある。さらに、超音波診断装置には、体腔内を診断する場合に血流を表示させることができる、いわゆるフローモードを有するものもある。カラーフローあるいはパワーフローのフローモードでは、ドップラー効果を利用して血液の流れを検出して、関心領域であるROI (Region Of Interest) に血管を表示することができる。従って、医者は、超音波画像を見ながら、穿刺針をプローブの先端部から突出させて、生検を行うことができる。

30

【0004】

通常、そのROIは、病変部を観察するのに便利な位置に、例えばプローブに対して6時方向の位置に、予め設定されているが、そのROIの画面上の位置を変更することができる超音波診断装置が、特開2007-268148号公報に提案されている。その公報の図24には、穿刺針ガイド像の位置にROIの位置を指定する超音波診断装置が開示されている。

40

【特許文献1】特開2007-268148号公報

【発明の開示】

【発明が解決しようとする課題】

【0005】

しかし、その提案の装置は、ROIの位置を、穿刺針ガイド像の位置に指定することができるが、ROIは、穿刺針の通過する経路すなわちルート of the 全てを含むようには、設定されない。そのため、ROIの範囲外の領域であって、穿刺針の通過する領域における血管の存在は確認できなかった。

【0006】

従って、本発明は、以上の点を鑑みてなされたものであり、ROIの位置を穿刺針の通過

50

する経路全てをカバーするように表示する超音波画像表示装置を提供することを目的とする。

【課題を解決するための手段】

【0007】

本発明の一態様によれば、穿刺針を検査対象に穿刺する前に前記穿刺針を超音波プローブから突出させたときに得られた超音波画像の画面上に現れる前記穿刺針の穿刺経路の始点と終点を含む領域のフローモード画像を表示するフローモード画像表示領域を前記画面上に表示するように制御する表示制御部を有する超音波画像表示装置が提供される。

【0008】

本発明の一態様によれば、穿刺針を検査対象に穿刺する前に前記穿刺針を超音波プローブから突出させたときに得られた超音波画像の画面上に現れる前記穿刺針の穿刺経路の始点と終点を含む領域のフローモード画像を表示するフローモード画像表示領域を表示するためのコマンドを受信するコマンド受信部と、該コマンド受信部が前記コマンドを受信すると、前記フローモード画像表示領域を前記画面上に表示するように制御する表示制御部と、を有する超音波画像表示装置が提供される。

本発明の一態様によれば、穿刺針を超音波プローブから突出させたときに超音波画像の画面上に現れる前記穿刺針の穿刺経路の始点と終点を含む領域のフローモード画像を表示するフローモード画像表示領域を前記画面上に表示するように制御する表示制御部を有し、前記表示制御部は、前記フローモード画像表示領域を、記憶部に予め記憶されたフローモード画像表示領域データに基づいて生成する超音波画像表示装置が提供される。

【発明の効果】

【0009】

本発明によれば、ROIの位置を穿刺針の通過する経路全てをカバーするように表示する超音波画像表示装置を実現することができる。

【発明を実施するための最良の形態】

【0010】

以下、本発明の実施の形態を、図面を用いて説明する。

(第1の実施の形態)

1. システム構成

以下、本発明の第1の実施の形態に係る超音波診断装置の構成について説明する。

【0011】

図1は、本発明の第1の実施の形態に係る超音波内視鏡を備えた超音波診断装置の構成を示す構成図である。

図1に示すように、本発明の第1の実施の形態の超音波画像処理装置を構成する超音波内視鏡装置1は、被検体に対して超音波を送受する超音波振動子(図2参照)を挿入部先端の超音波プローブに有する超音波検出手段としての超音波内視鏡2と、超音波内視鏡2の超音波振動子を駆動し、エコー信号より超音波画像を生成する超音波画像表示装置としての超音波観測装置3と、超音波観測装置3に対して各種操作を指示する関心領域指定手段としての操作部4とを備えて構成される。超音波観測装置3には、超音波画像等を表示する観察用のモニタ5が接続されている。なお、モニタ5は、タッチパネル式である。もちろん、モニタ5は、CRTや液晶モニタでも良い。

【0012】

超音波観測装置3は、駆動信号に出力し超音波振動子を駆動すると共に、超音波振動子からのエコー信号を極座標データに変換する超音波送受信手段としての超音波送受信回路部6と、超音波送受信回路部6からの極座標データを記憶する極座標メモリ7と、極座標メモリ7の極座標データを直交座標に変換する座標変換部8と、座標変換部8の出力データを基にBモード画像データを生成する第1のモード画像算出手段としてのBモード像演算部9と、後述するドップラ演算部12で演算された血流情報データ及びBモード像演算部9で演算されたBモード画像データを基に超音波振動子のスキャン形状にあった形に座標変換及び補間処理し、血流情報データ及びBモード画像データが合成された超音波画像

データを生成しモニタ5に出力するDSC(Digital Scan Converter)10と、Bモード画像データ上に関心領域ROI(以下、ROIと略す)を設定し、ROIのデータをDSC10とドップラ演算部12に出力する関心領域設定部11と、ROI内の血流情報をカラー化してDSC10に出力する第2のモード画像算出手段としてのドップラ演算部12と、CPUを有し、上述した各部を制御する制御部13と、画像データに加えて、後述する各種設定データ及び処理プログラムを記憶する記憶部14とを備えて構成される。

【0013】

超音波診断装置1は、CPUを含むコンピュータ装置を含んで構成される。このコンピュータ装置は、例えばウィンドウズ(登録商標)のオペレーティングシステム(以下、OSという)上で、超音波診断装置あるいは超音波画像表示装置の機能を実現するためのアプリケーションプログラム(以下、単にアプリケーションという)を実行する。

10

【0014】

なお、超音波診断装置1のアプリケーションは、そのようなOS上で実行されるが、各種設定データ等の誤設定防止等のために、OS上の例えば「エクスプローラ(Explorer)」等のファイル管理システムのプログラムは実行できないように、なっている。具体的には、ユーザによりログインされると、このようなファイル管理システムが実行できないように、超音波診断装置のアプリケーションが直ぐに立ち上がるように構成されている。

【0015】

さらに、超音波診断装置1のアプリケーションは、専用OSモード下で動作され、上述したようにエクスプローラの実行が禁止されるだけでなく、スタートメニュー表示等のファイル操作可能なツールの機能も禁止される。同様に、OS上の各種ショートカットキーも無効化される。さらに、MOD、USBメモリ、HDD、フラッシュメモリリーダ、CDのオートラン機能の無効化もされている。よって、超音波診断装置1のアプリケーションの起動中は、USBキーボード、及びUSBマウスの認識がされないようになっている。

20

【0016】

また、超音波診断装置1には、電子走査式の超音波内視鏡だけでなく、機械走査式の超音波内視鏡も接続できるようになっており、診断用のソフトウェアである、感度定量化ソフトウェア及びノイズ定量化ソフトウェアは、機械走査式の超音波内視鏡のデータと電子走査式の超音波内視鏡のデータの両方に対応できるようになっている。

【0017】

2. 超音波プローブ

図2は、超音波内視鏡2の先端部から穿刺針を突出可能であって、コンベックス走査方式超音波振動子を備えた超音波プローブの例を説明するための図である。なお、図2では図示しないが、超音波プローブには、ラジアル走査用の振動子も設けられている。

30

【0018】

図2に示すように、超音波プローブ(以下単にプローブという)2aの先端部には、コンベックス走査方式超音波振動子2bが設けられている。そして、先端部は、生検等のための穿刺針2cが所定の位置から突出可能であり、穿刺針2cを用いて、生体組織を採取可能な構成となっている。

【0019】

3. 画像表示

3.1 表示モード

超音波画像表示装置としての超音波診断装置1は、Bモードとフローモードの2つの表示モードを有し、かつフローモードは、カラーフローモードとパワーフローモードの2つのモードを有する。モニタ5の画面上には、これらのモードに応じた超音波画像が表示される。

40

ユーザによる表示モードの切り替えは、操作部4上のBモードボタン、カラーフローモードボタン(以下、CFMボタンという)、及びパワーフローモードボタン(以下、PFMボタンという)を操作することによって行われる。

なお、本実施の形態では、フローゲインの段数は、例えば、30以上有する。

50

【 0 0 2 0 】

Bモードボタンが押されると、表示モードは、Bモードになり、Bモード画像が表示される。Bモード状態において、CFMボタンが押されると、表示モードは、カラーフローモードに変更され、カラーフローモード画像が表示される。同様に、Bモード状態において、PFMボタンが押されると、表示モードは、パワーフローモードに変更され、パワーフローモード画像が表示される。

また、カラーフローモード状態において、Bモードボタンが押されると、表示モードはBモードに変更され、PFMボタンが押されると、表示モードは、パワーフローモードに変更される。

同様に、パワーフローモード状態において、Bモードボタンが押されると、表示モードはBモードに変更され、CFMボタンが押されると、表示モードは、カラーフローモードに変更される。

10

【 0 0 2 1 】

なお、カラーフローモード状態において、CFMボタンが押されると、表示モードはBモードに変更され、パワーフローモード状態においても、PFMボタンが押されると、表示モードはBモードに変更される。Bモード状態において、Bモードボタンが押されても、表示モードはBモードのままである。

【 0 0 2 2 】

3 . 2 画像の記録と再生

また、超音波診断装置 1 は、超音波画像を生成中のとき、画像の記録及びリリースの機能を実行することができる。記録とは、超音波画像のデータを記憶部 1 4 に、デジタルデータとして保存することをいい、リリースとは、超音波画像を図示しないプリンタに出力すること、あるいはネットワーク経由でファイリング装置へファイリングすることをいう。記録時の画像データのデータ形式は、ビットマップ形式、JPEG形式あるいは専用の形式でもよい。

20

【 0 0 2 3 】

なお、2次元画像を生成中のときは、記録のための記録操作をしても、プリンタ出力等のためのリリース操作をしても、いずれの操作も有効であるが、画像データを取得して3次元画像データを生成中のときは、記録操作は有効でも、リリース操作は有効とされない。

30

【 0 0 2 4 】

さらに、なお、モニタ 5 に表示される観察中の画面は、画面キャプチャ機能により、ビットマップ形式 (bmp形式) もしくは、JPEG形式のデータで、記憶部 1 4 に保存することができる。

【 0 0 2 5 】

記録された画像データの再生等は、グラフィカルユーザインターフェース (以下、GUI という) を介して行われる。図 3 は、そのGUIの例を示す図である。ユーザは、取得した画像データを、再生、削除、移動あるいはコピーをする場合、操作部 4 上のデータベースキーを押下等することによって、図 3 の画面をモニタ 5 の画面 2 1 上に表示させることができる。例えば、ユーザは、ある画像の再生をしたい場合は、画面 2 1 上の再生ボタンに触れて選択する。従って、図 3 は、再生等の機能の選択をするためのダイアログ画面である。

40

【 0 0 2 6 】

例えば、再生ボタンが選択されると、画面は、図 4 の画面に遷移する。図 4 は、画像指定画面の例を示す図である。図 4 において、左側は、フォルダの構成をツリー形式で表示するツリー表示部であり、右側は選択されたフォルダに含まれる画像データのサムネイル画像を表示するサムネイル表示部である。

【 0 0 2 7 】

ユーザは、図 4 の画面 2 1 上で、再生したい画面のあるフォルダをツリー表示部の中で選択し、サムネイル表示部中の再生したい画像に対応するサムネイル画像を選択する。す

50

ると、選択されたサムネイル画像に対応する画像が再生される。画像の削除、移動及びコピーについても同様である。従って、図4は、ファイルの選択をするためのダイアログ画面とすることができる。このように、GUIを図3と図4の2つの画面を用いることによって、操作の直感的把握ができ、ユーザの操作性を向上することができる。

【0028】

なお、図3において「移動」はファイルデータを別なフォルダ等に移動する処理を実行するためのボタンである。「移動」ボタンが選択されると、制御部13のCPUは、移動先のフォルダ、すなわち送り先のフォルダ、の空き容量を確認し、その空き容量が、移動するファイルの容量(CC)に多少のマージン(CD)を加えた容量(CC+CD)以上である場合に、「移動」処理を実行する。

10

【0029】

操作部4にはタッチパネルが組み込まれており、タッチパネルの画面上には各種コマンドが表示可能となっている。例えば、タッチパネルの画面上には、ラジアル走査の超音波画像の上半分表示と下半分表示の切り替えを行うための上及び下半分表示の切り替えボタン101のイメージが表示される。ユーザは、図5に示すような切り替えボタン101aに1回触れると、画面21上に表示されている上半分又は下半分の表示が切り替わる。

【0030】

図5は、その切り替えボタンの操作と表示の対応を説明するための図である。図6は、その切り替えボタンの操作に対応した画面21上の超音波画像の表示状態を説明するための図である。図5の表示状態101aは、全円の超音波画像の上半分表示を示す絵すなわちアイコン101bが所定の色、例えば緑色で表示され、下半分表示を示す絵101cが所定の色、例えば白で表示されている。表示状態101dは、下半分表示を示す絵101eが101絵101bと同じ所定の色で表示され、上半分表示を示す絵101fが白で表示されている。なお、図5では、太い線で示した絵101bと101eが、緑色で表示されていることを示している。

20

【0031】

図5の切り替えボタンの表示が、表示状態101aにあるとき、モニタ5の画面上には、図6の左側に示すように、上半分の超音波画像表示102aとなり、表示状態101dにあるとき、モニタ5の画面上には、図6の右側に示すように、下半分の超音波画像表示102bとなる。

30

【0032】

このように、画面21上の切り替えボタンによる切り替えは、トグル切り替えであり、画面21上に表示される超音波画像は、切り替えボタンの切り替えに応じて、上半分と下半分の画像表示が交互に切り替わる。

【0033】

なお、上半分と下半分の超音波画像表示102aと102bについて、それぞれ、焦点位置、走査線密度等のパラメータは別々に設定することもできるが、設定内容は共通にして同じにするようにしてもよい。また、モニタ5をタッチパネルとし、画面21の一部に操作部4のタッチパネルの相当する表示をしても良い。

【0034】

また、超音波診断装置1は、リニアMPR表示の機能も有する。

リニアMPR表示を行うときは、基準位置断面RSSと、カットラインに沿った各断面とが表示される。図7は、リニアMPR表示を説明するための図である。図8と図9は、リニアMPR表示を行うときの各断面を表示する断面表示画面の例を示す図である。

40

【0035】

図7に示すように、基準位置断面RSSから指定された位置の3つの断面CLS1,CLS2,CLS3の図が、図8に示すように、画面上に表示される。

【0036】

図8の断面表示画面では、通常は、右上の枠内には3次元画像を表示されているが、ここでは、図8に示すように、基準位置断面RSSが右上に、基準位置断面RSSに平行な断面CL

50

S1が左下に表示される。2つの断面CLS2とCLS3は、それぞれ右下と左上に表示される。2つの断面CLS2とCLS3は、それぞれカットラインCLが重畳して表示される。

【0037】

そして、図9は、右上に断面CLS1が表示され、左下に基準位置断面RSSが表示される例である。図8と図9のいずれの表示形態にするかは、ユーザ設定により切り替えることができる。

【0038】

なお、ライブ中は、右上には何も表示せず、フリーズ直後は、図9の断面表示画面が表示されるようにしてもよい。

【0039】

また、超音波診断装置1は、拡大表示の機能も有する。

超音波画像を表示している状態で、通常表示の状態から拡大表示の状態に変更すると、拡大表示された超音波画像全体が画面上に表示できない場合がある。例えば、通常表示の超音波画像の表示レンジが6cmでも、拡大表示の表示レンジが6cmにならない場合である。このような場合に、ユーザが表示レンジを間違えないように、拡大表示したとき、表示レンジが表示されるようになっている。

【0040】

図10は、通常表示時における画面表示の例である。図11は、拡大表示時における画面表示の例である。図10の例では、通常表示のときは、表示レンジが6cmであるが、通常表示から拡大表示に変更されると、図11に示すように、表示レンジが5.3mmとなったため、その表示レンジが、画面の右下に表示される。その結果、ユーザによる表示レンジの誤認識を防止することができる。

【0041】

また、通常表示のときに、画面21上の左下には、超音波画像に関する設定データが表示される。図10では、フレーム相関数(FC)、ガンマカーブ(I)、走査線密度(L.DEN)、送信パワー(TX)等が、画質データとして、画質表示部103に表示される。

【0042】

なお、これらの画質表示部103は、常に表示されるようにしてもよいが、画質表示部103を表示しないように、ユーザ設定によりオフにすることができる。

【0043】

さらになお、フロー表示のとき、カラーフローのゲインは、CFGで表示され、パワーフローのゲインは、PFGで表示される。例えば、カラーフローゲインが10の場合は、「CFG:10」、パワーフローゲインが9の場合は、「PFG:9」と表示される。

【0044】

また、超音波診断装置1は、スケールバーの表示機能を有する。

超音波画像を表示したときに、グレースケールバーとカラースケールバーは、それぞれ数直線に合わせて、表示される。図12と図13は、それぞれグレースケールバーとカラースケールバーが画像と共に表示された画面の例を示す図である。

図12では、各スケールバーは、横方向に配置され、グレースケールバーは、左から右に向かって黒から白を示し、カラースケールバーは、左から右に向かって青から赤を示している。

図13では、各スケールバーは、縦方向に配置され、グレースケールバーは、下から上に向かって黒から白を示し、カラースケールバーは、下から上に向かって青から赤を示している。

【0045】

また、超音波診断装置1は、超音波画像の表示レンジの変更をすることができる。

超音波画像を拡大したとき、表示レンジを指定するための数値も、その拡大率に応じて変更される。図14は、超音波画像の拡大表示時の表示レンジ指定画面を説明するための図である。

【0046】

10

20

30

40

50

表示レンジがR1のときの状態から、拡大表示モードに変更されると、図14に示すように、拡大表示状態における表示レンジ指定表示部104中の表示レンジの数値も、その拡大率に応じて変更される。これにより、ユーザは、拡大表示状態に応じた画像の表示レンジの指定をすることができる。

【0047】

また、操作部4には、トラックボールが設けられている。トラックボールの機能は、操作状態あるいは表示状態に応じて、自動的に変更される。

すなわち、モニタ5の画面上に超音波画像が表示されているときに、ユーザは、トラックボールを操作すると、イメージローテーション、すなわち表示画像の視点変更、を行うことができる。

【0048】

トラックボールにイメージローテーションの機能が割り当てられているときに、フリーズボタンの操作等により画面のフリーズが指示されると、画像はフリーズする。そして、そのフリーズ状態で、トラックボールを操作すると、トラックボールの機能は、イメージローテーションの機能には割り当てられず、いわゆるシネメモリ内のフレーム間移動の機能に対応するように変更される。フリーズ後、トラックボールが操作されると、モニタ5の画面上には、シネメモリから読み出されたフレーム画像が表示される。

【0049】

なお、このようなトラックボールの機能の割り当て変更は、ユーザ設定により行うことができる。よって、その設定の変更により、トラックボールにイメージローテーションの機能が割り当てられているときに、フリーズ操作されても、トラックボールにシネメモリのフレーム変更の機能が割り当てずに、従前のイメージローテーションの機能の割り当てのままが維持されるようにすることもできる。

さらに、トラックボールの機能を、後述するROIの移動の機能に対応させることもできる。トラックボールとROIの移動との対応については、後述する。

【0050】

4. ROI表示

通常、プローブ2aを用いて超音波観察等を行う場合、観察に先立って、モニタ5上に、ROIを表示させると、デフォルトで設定された図15あるいは図16に示すような位置にROIが表示される。図15は、消化管観察時のROIの表示位置を示す図である。図16は、呼吸器観察時のROIの表示位置を示す図である。

【0051】

消化管の場合、モニタ5の画面21上におけるROIのデフォルト位置は、図15に示すように、プローブ像Pの下、すなわち6時方向である。ROIの外側の領域は、Bモード表示の領域RBである。

呼吸器の場合、モニタ5の画面21上におけるROIのデフォルト位置は、図16に示すように、Bモード表示領域RB内であって、いわゆる6時方向である。なお、Bモード表示領域RBの周囲の外側の領域は、描画無しの領域である。

また、上述したように、ユーザの設定操作により、トラックボールの機能をROIの移動の機能に、割り当てるように変更することもできる。すなわち、トラックボールを操作して、ROIの位置を画面上で移動するようにすることができる。

【0052】

図17と図18は、それぞれROIの移動を説明するための図である。図17の画像の音線密度は、図18の画像の音線密度の半分である。ユーザがトラックボールを回転させることにより、ROIは、その回転量に応じて画面上で移動する。図17と図18において、移動前のROI(B)と移動後のROI(A)が示されている。

【0053】

ここでは、音線密度に拘わらず、トラックボールの操作量に応じた画面上におけるROIの移動量は、同じになるようにROIの移動量は制御される。言い換えると、図17の画像の音線密度と図18の画像の音線密度は、異なるが、図17と図18の画面上では、ユー

10

20

30

40

50

ザによるトラックボールの操作量に応じた同じ移動量LRだけ、画面上でROIは移動する。従って、図17と図18では、トラックボールの同一の操作量に対して、ROIの移動量LRは、同じなので、ユーザにとってのトラックボールの操作性が良い。

【0054】

また、ユーザの指定によりROIの表示レンジが変更されたときには、表示レンジの変更に応じて、ROIのサイズと位置が自動的に変更される。図19は、そのROIの位置とサイズの自動調整の例を説明するための図である。

【0055】

画面表示状態が、状態DS1から状態DS2に変更されたとする。図19の状態DS1では、表示レンジが4cmで、ROIが表示レンジ内に入るように表示されている。表示レンジが2cmに変更されると、元のROIの位置が、状態DS2における点線で示す位置となり、ユーザにROIが見づらくなる。そこで、表示レンジの変更後は、変更後の表示レンジ内に入るようにROIの自動調整が行われて、新たなROI'が生成されるようになっている。

【0056】

なお、操作部4は、ROIリセットボタンを有し、ROIリセットボタンが押されると、ROIの位置及び大きさは、初期状態に戻る。

【0057】

5. その他の機能

5.1 計測機能

また、超音波診断装置1は、超音波画像に基づく計測機能も有している。

なお、ユーザが、所定のメニュー画面の中から「計測機能」を選択すると、装置は計測モードになり、自動的にキャリパーマークが画面上に表示される。これにより、計測機能を選択するだけで、計測種類の選択をしなくても、キャリパーマークが画面上に表示されるので、ユーザは、画面をみるだけで装置の状態が計測モードであることを容易に認識することができる。

【0058】

5.2 コメント入力機能

超音波診断装置1は、コメント入力機能も有している。

超音波画像を表示する画面上には、ユーザは自由にコメントを追加することができるようになっている。図20は、画面上でコメントを入力する場合を説明するための図である。

【0059】

ユーザは、画面上で任意の位置にカーソルを移動して設定し、そのカーソルの位置に自由にコメントを書くことができる。コメントの中には、頻繁に使用される語句があるので、コメント入力モードになると、画面上には、そのような語句をリスト表示したアノテーションリストが表示される。

【0060】

図20では、画面21内の所望の位置に、「ABC」のコメントCMが書かれている。四角で示されたカーソルCSの位置に文字が入力されるが、画面上には、アノテーションリスト表示部105も表示される。アノテーションリストはコメントモードに入ると自動表示されるが、設定で自動で表示されないようにしても良い。ユーザは、アノテーションリスト表示部105内の語句をカーソル位置に入力したいときは、番号を指定することによってその番号に対応する語句が書かれる。

【0061】

なお、アノテーションリスト表示部105の位置は、画面21内において、変更することができるようになっている。アノテーション表示部105の位置は、予め決められた複数の位置に移動可能であり、所定の操作をすると、図20では、右下の位置P1であるが、2点鎖線で示すように、右上位置P2、左上位置P3、あるいは左下位置P4に変更することができる。例えば、ユーザは、アノテーションリスト表示部105の位置を変更したいときは、例えば、所定のボタンを押す度に、表示位置は、P1、P2、P3、P4、P1、P2、・・・とい

10

20

30

40

50

うように、4つの位置間で順番に変更される。よって、ユーザは、所望の位置にアノテーションリスト表示部105を移動させることができる。

【0062】

また、表示位置の変更パターンは、上述したパターン、すなわちP1、P2、P3、P4、P1、P2、・・・と4つの位置パターンではなく、図20の位置P1、P2、P5の3つの位置パターンでもよい。この場合、所定のボタンを押す度に、表示位置は、P1、P2、P5、P1、P2、P5、・・・というように、3つの位置間で順番に変更される。

【0063】

さらに、図21は、アノテーションリスト表示部105の表示位置の他の例を示す図である。図21では、所定のボタンを押す度に、表示位置は、P6、P7、P6、P7、・・・というように、2つの位置間で交互に変更される。よってアノテーションリスト表示部105の表示位置を、図21に示すような2つの位置に変更するようにしてもよい。

10

【0064】

また、画面上に書き込まれるコメントは、画面上のどこでも書き込めるが、既に書かれたコメントと重なって文字が見えなくなるのを防止するために、コメントの入力位置を指定するカーソルの位置は、文字の水平方向における中心位置から、垂直方向（すなわち縦方向）の長さ（すなわち高さ）の半分以内では、設定できないようになっている。

【0065】

図22は、カーソルによるコメント入力位置の設定を説明するための図である。図22に示すように、既に入力された文字の領域ACMの近傍に、新たなコメントを入力したいとき、文字の高さCHの半分CHH内に、新たなコメントの領域NCMを指定するカーソルの中心があっても、コメント入力位置としては設定できないように、コメント入力位置は制御される。

20

【0066】

図22では、既に入力された文字の領域ACMの中心位置と、カーソルの中心位置との、縦方向の差 d_1 が、文字の高さCHの半分CHH以内であると、そのカーソルの位置に、コメント入力位置は設定できない。従って、ユーザは、文字が重ならない位置までカーソルを移動しないと、新たな文字が入力できない。このようにすることで、コメントが重なってユーザが読めなくなることが防止される。また、文字が水平方向に重なる場合にも、文字が重ならない位置までカーソルを移動しないと、新たな文字を入力できないようにして、コメントの重なりを防止しても良い。

30

【0067】

5.3 振動子検査機能

また、超音波診断装置1は、振動子の検査のための振動子検査モードを有する。

振動子検査モードは、通常は、ユーザにより利用されないが、超音波診断装置1のメンテナンス等を行うときに、検査者が超音波診断装置1を振動子検査モードに設定することができる。

【0068】

図23と図24は、超音波診断装置1を振動子検査モードにしたときのモニタ5に表示される画面の例を示す図である。図23に示すように、複数の超音波振動子を、走査方向に沿って端から順番に音線を生成するように駆動し、得られた各音線に表示されない部分があれば、振動子の故障と判定することができる。ここで、各振動子からのエコー信号は、フレーム相関をとって、平均化されることに画像が見易くなるようにしている。

40

【0069】

また、図24は、振動子の故障を判定するときに、所定の閾値あるいは設定した閾値以下の信号強度の素子番号とその値とを、モニタ5に表形式で表示した例を示す図である。図24の表データをみることによって、超音波診断装置1の検査者は、閾値以下の信号レベルの素子とその信号レベルを、一目瞭然に判別することができる。よって、検査者は、図23と図24の機能を用いて、複数の超音波振動子の各素子の故障あるいは断線の程度を判定することができる。

50

【 0 0 7 0 】

5.4 故障対応機能

さらに超音波診断装置 1 は、電源の故障時等において、電源の電圧をチェックするために、検知電圧を表示する機能を有している。図 2 5 は、電源の検知電圧を表示する画面の例を示す図である。図 2 5 に示すように、画面 2 1 上に、所定のポップアップウィンドウ 1 0 6 が表示され、その中に、検知電圧値が、1 0 進数と 1 6 進数の両方で表示される。

【 0 0 7 1 】

なお、1 0 進数と 1 6 進数のいずれか一方だけを表示するようにしてもよい。

【 0 0 7 2 】

また、故障等のメッセージを表示する場合、メッセージだけでなく、所定の番号あるいは符号を付加する。図 2 6 は、メッセージ表示の例を示す図である。

【 0 0 7 3 】

図 2 6 に示すように、画面 2 1 上に、メッセージ、たとえば故障メッセージがポップアップウィンドウ 1 0 7 上に表示される。

【 0 0 7 4 】

メッセージは、ここでは、「故障です」というメッセージであるが、さらに、メッセージに、所定の番号が付加されている。付加される番号は、意味を有しており、例えば、3桁の番号の左の数字は、「0」が重大な故障を意味し、「1」が中程度の故障を意味し、「2」が軽微な故障を意味し、「3」が操作ミスを意味する、というように、予め決められている。メッセージが表示されたときに、付加された番号を見ることによって、メッセージの意味、ここでは、故障の箇所、程度あるいは内容を、ユーザあるいはメンテナンスを行う者は、理解することができる。

【 0 0 7 5 】

また、患者を識別するための ID が、画面上に表示されるが、誤認識を防ぐために、フォントの強調表示が行われる。図 2 6 では、左上に、患者 ID が「1 2 3」とであることの表示がされている。そして、表示「1 2 3」において、各数字「1」、「2」、「3」のフォントを画面表示するとき、各数字フォントを、画面上で位置をわずかにずらして重ねて表示させる。これにより、文字が太くなり、患者 ID の視認性を良くすることができる。患者の誤認識を防止することができる。

【 0 0 7 6 】

5.5 プローブ関連機能

プローブの駆動周波数は、プローブ毎に設定できる。図 2 7 と図 2 8 は、プローブの周波数の設定画面の例を示す図である。ユーザは、プローブの駆動周波数を指定する操作をすると、図 2 7 に示すような設定画面が、画面 2 1 上にポップアップウィンドウ 1 0 8 として表示される。ユーザは、ポップアップウィンドウ 1 0 8 a 内の各周波数のチェックボックスにチェックを入れると、画面上のあるいは操作部 4 の、所定の操作ボタン、例えば周波数キー、を押す毎に、チェックを入れた周波数がトグル的に選択される。図 2 7 の場合、5 MHz、6 MHz、及び 7.5 MHz にチェックがされているので、周波数キーを押していくと、5 MHz、6 MHz、7.5 MHz、5 MHz、6 MHz、というように、画面上に表示される選択周波数の値が、順番に変化する。図 2 8 の場合、5 MHz、7.5 MHz、及び 1 2 MHz にチェックがされているので、周波数キーを押していくと、5 MHz、7.5 MHz、1 2 MHz、5 MHz、7.5 MHz、というように順番に設定周波数の値が変化する。

【 0 0 7 7 】

よって、ユーザには、各プローブ毎の駆動周波数の指定が、ポップアップウィンドウ 1 0 8 によりわかりやすくでき、かつ所定のキーを押すことにより、指定された周波数の中から設定あるいは変更したい周波数を、簡単に選択することができる。

【 0 0 7 8 】

超音波診断装置 1 に接続される超音波内視鏡 2 あるいはそのプローブ 2 a が、超音波診断装置 1 が未対応である場合は、エラーメッセージを、例えば「未対応のプローブです。」というメッセージを、画面 2 1 上に表示したり、超音波信号をプローブに供給しない、

10

20

30

40

50

あるいは画面表示がされない、というような処理が行われる。例えば、プローブ 2 a が未対応であるか否かは、プローブ 2 a の識別情報、すなわちプローブ ID によって判定される。超音波内視鏡 2 が超音波観測装置 3 に接続されたときに、プローブ 2 a に設けられた記憶部内の 8 ビットあるいは 32 ビットのプローブ ID の情報が読み取られ、そのプローブ ID によって超音波観測装置 3 で対応可能なものか否かが判定される。

【 0 0 7 9 】

5 . 6 その他

本実施の形態では、超音波診断装置 1 では、Bモードのゲイン設定テーブルは、スコープ及びプローブ毎に設けられている。図 2 9 は、Bモードのゲイン設定テーブルの例を示す図である。図 2 9 に示すように、ハードウェアの設定値と表示値の対応関係を、超音波内視鏡毎及びプローブ毎のテーブルデータとして、超音波診断装置 1 は、記憶部 1 4 に記憶して、有している。よって、超音波内視鏡毎及びプローブ毎に、Bモードのゲインを変更することができる。

10

【 0 0 8 0 】

また、超音波診断装置 1 は、電子式の内視鏡のダイナミックレンジを測定する機能を有している。その機能を実行させると、送信パワーを 0 (ゼロ) にし、かつ受信ディレイ値も 0 (ゼロ) に設定した上で、超音波送受信回路部 6 を駆動させることができるようになっている。

【 0 0 8 1 】

さらに、超音波診断装置 1 は、各種パラメータの全てをデフォルト値に戻す機能を有している。この機能は、サービスマニューからの選択、あるいはいわゆる隠しコマンドによって実行させることができる。従って、ユーザは、例えばコンビネーションキー操作による隠しコマンドを用いることによって、各種パラメータの全てをデフォルト値に戻すことができる。

20

【 0 0 8 2 】

また、超音波診断装置 1 のシリアルナンバーを、記憶部 1 4 に記憶されるイニシャルファイル (ini ファイル) 中に登録できるようになっている。従って、観測モニタ 5 の画面上に、超音波診断装置 1 のシリアルナンバーを表示させることができる。

【 0 0 8 3 】

さらにまた、超音波診断装置 1 は、感度定量化ソフト等で得られたデータは、各種データ処理ソフトウェアで利用可能となるように、CSV形式で記憶部 1 4 に保存させる機能を有している。

30

【 0 0 8 4 】

6 . ROI の大きさ と 位置 の 決定 処理

次に、本実施の形態に係る ROI の大きさ と 位置 の 決定 処理 について 説明 する。図 3 0 は、ROI の大きさ と 位置 の 決定 処理 を 含む 処理 の 流れ の 例 を 示 す フローチャート である。図 3 0 の 処理 は、穿 刺 針 を 用 いた 検 査 等 が 行 わ れ る 前 に 実行 さ れ る。

医者であるユーザは、超音波診断装置 1 の起動後、操作部 4 に設けられた各種ボタンの中の所定のボタンすなわち穿刺ルート設定ボタンが押されると、超音波診断装置 1 は、図 3 0 の大きさ と 位置 の ROI 決定 処理 を 実行 する。なお、所定のボタンではなく、操作部 4 に対する所定の操作によって、所定の処理が実行されるようにしてもよい。図 3 0 の処理プログラムは、超音波診断装置 1 内の記憶部 1 4 に記憶され、超音波診断装置 1 の CPU がそのプログラムを読み出して実行することによって、図 3 0 の処理は実行される。

40

【 0 0 8 5 】

ユーザは、これから穿刺する穿刺針 2 c の経路の途中に血管が無いかを確認したい。そこで、本実施の形態では、その確認のために穿刺針 2 c の穿刺経路の始点と終点を含む領域のフローモード画像をモニタ 5 に表示させるために、ユーザは、そのために穿刺ルート設定ボタンを押す操作を行う。すなわち、その操作により、その確認のための処理プログラムを実行させるためのコマンドが、CPU に対して与えられる。

【 0 0 8 6 】

50

図30に沿って説明すると、まず、所定のボタンすなわち穿刺ルート設定ボタンが押下されたか否かを検出する処理が実行され、その押下の検出が行われる(ステップS1)。その押下の操作の結果、穿刺針2cの穿刺経路の始点と終点を含む領域のフローモード画像を表示するフローモード画像表示領域を、モニタ5の画面上に表示させるコマンドが、CPUに入力される。よって、CPUは、そのコマンドを受信するコマンド受信部を構成する。

【0087】

その押下が検出されると、穿刺針2cの抽出処理が実行される(ステップS2)。

ユーザは、ステップS1の所定のボタンを押下した後、例えば水中あるいはファントム内で、穿刺針2cを先端部から突出させ、その突出した状態で所定のボタン操作を行うと、ステップS2において、穿刺針2cの画像処理による抽出処理が実行される。穿刺針の抽出処理の詳細については、後述する。

10

穿刺針2cをプローブ2aの先端部から突出させて、超音波画像から穿刺針の抽出処理が終了すると、ROIの決定処理が実行される(ステップS3)。この決定処理の結果、ROIの大きさと位置が決定されるので、モニタ5の画面上には、穿刺針2cの穿刺経路の始点と終点を含む領域のフローモード画像を表示するROIが、表示される。すなわち、そのROIは、穿刺針2cの穿刺経路の始点と終点を含む領域のフローモード画像を表示するフローモード画像表示領域である。よって、CPUは、そのようなROIを画面上に表示するように制御する表示制御部を構成する。ROIの決定処理の詳細については、後述する。

【0088】

以上により、検査等前処理が終了すると、超音波を用いた検査等が開始可能となる。

20

ROIが決定されると、医者による血流を見ながらの検査等が行われる。すなわち、フローモード検査が開始され(ステップS4)、穿刺針2cの穿刺経路の始点と終点を含む領域のフローモード画像を表示するROIを使用した血流の抽出が行われる(ステップS5)。

【0089】

次に、図30のステップS2の穿刺針の抽出処理について説明する。図31は、図30の穿刺針の抽出処理の流れの例を示すフローチャートである。

まず、穿刺針2cを先端部から突出させた状態で所定のボタン操作が行われ、CPUがその操作を検出すると、超音波画像の取得が行われる(ステップS11)。例えば、水中等にスポンジ等を病変部として配置し、穿刺針2cをプローブ2aの先端部から突出させる。そして、その穿刺針2cが突出した状態で、超音波画像の静止画が取得される。

30

【0090】

図32は、その取得された画像の例を示す図である。図32に示すように、穿刺針2cは、スポンジ22に向かって延びている。プローブ2aの先端から突出するときの穿刺針2cの角度は、プローブ2aに設けられた起上機構(図示せず)により、ユーザによって調整することができる。そして、穿刺針2cの所望の角度状態において、超音波画像の取得が行われる。

【0091】

次に、取得した静止画に対して2値化処理が行われ(ステップS12)、続いて、所定の閾値との比較を行う閾値処理が行われる(ステップS13)。2値化処理された画像データから所定の画像データのみを抽出することによって、画像の中から穿刺針2cのみを抽出することができる。以上のように、画像処理により、穿刺針2cの画像が生成される。

40

その結果、図33に示すように、プローブ2aから突出した穿刺針2cだけの画像が得られる。図33は、生成された穿刺針の画像の例を示す図である。

【0092】

次に、図5のステップS3のROIの決定処理について説明する。図34は、図30のROIの決定処理の流れの例を示すフローチャートである。

まず、図31の穿刺針2cの抽出処理の結果として得られた画像における穿刺針2cの中心線cを求め、その中心線cに対して直交する方向におけるROIの幅wと、穿刺針2cの先端から延びたROIの長さLを決定する(ステップS21)。

【0093】

50

図35は、穿刺針2cの中心線cと、ROIの幅と長さを説明するための図である。穿刺針2cの中心線cを求める処理が行われた後に、求められた中心線cに対して直交する方向のROIの幅wが決定される。幅wの値は、ユーザ等により予め設定されて記憶部14に記憶されている。さらに、中心線cの先端から、中心線cの軸方向に延びる延び量、すなわち長さLが決定される。長さLの値も、ユーザ等により予め設定されて記憶部14に記憶されている。

【0094】

そして、CPUは、幅wと、長さLだけ延びた長さとを有する細長形状のROIを決定する(ステップS22)。すなわち、穿刺針2cの画像を含むような位置に、幅wと、長さLだけ延びた長さとを有する大きさのROIが決定される。

10

図36は、決定されたROIを示す図である。図36の幅wと、中心線cの先端から延びた長さLを有するROIが、穿刺時のROIとして決定される。図36のROIは、穿刺針画像を含むように、穿刺針2cの穿刺の始点近傍から終点近傍を含む細長形状に形成される。

【0095】

以上のように、穿刺時のフローモード画像表示領域としてのROIは、表示制御部であるCPUによって、画像処理により、穿刺針2cの穿刺針画像に基づいて生成される。

そして、決定されたROIのデータは、制御部13から、関心領域設定部11へ出力され、その結果、CPUの制御の下、画面21上に図36のROI画像が表示される。

【0096】

その穿刺時のROIの領域は、フローモード画像を表示するので、ユーザは、穿刺経路の始点と終点を含む領域内に血管があるか否かを確認することができる。すなわち、図36のROIは、穿刺針2cの穿刺経路の始点と終点を含む領域のフローモード画像を表示する、穿刺時のフローモード画像表示領域である。

20

【0097】

よって、上述した本実施の形態の超音波診断装置によれば、決定されたROIは、穿刺針2cの経路すなわち穿刺ルートを含んで、ユーザは、血流の有無をユーザの手間を掛けずに、確認することができる。

【0098】

なお、以上のようにして穿刺ルート全てを含むように設定されたROIの領域は、図15に示したような表示態様のROIの領域を拡大して穿刺ルートを含むようにするよりも狭いので、超音波診断装置1のCPUの処理能力は高くなくてもよいというメリットもあり、結果として、画像のフレームレートの向上にも繋がる。

30

【0099】

(第2の実施の形態)

次に、本発明の第2の実施の形態について説明する。

また、第1の実施の形態では、プローブが起上機構等を持ち穿刺針の位置が変化する場合があるので、ROIの決定処理が穿刺針を使用する検査が行われる前に行われているが、プローブが起上機構等を持たず、穿刺針2cの突出角度と突出長さが変化しない場合もある。第2の実施の形態は、穿刺針2cの突出角度等が変化しない鉗子起上機構を有しないプローブの場合に関するものであり、ROIの位置等のデータを記憶部に予め設定して記憶しておき、その記憶されたROIのデータを用いて、穿刺時のROIが生成される。

40

【0100】

なお、本実施の形態の超音波診断装置は、第1の実施の形態の超音波診断装置と同様の構成であり、第1の実施の形態において説明したシステム構成、各種機能等を有するので、同一の構成、機能等については説明を省略し、異なる点だけを説明する。

【0101】

本実施の形態では、例えば、図36に示すROIの位置と形状とを予めデータとして記憶部14に記憶しておき、穿刺時にその予め記憶されたROIのデータを初期位置データとして読み出して、読み出されたROIのデータを用いて、ROIが生成される。

【0102】

50

なお、ROIのデータを予め設定しておく場合、フローモード画像表示領域としてのROIの形状は、図36のような細長形状でなく、従来の扇形でもよい。

図37は、扇形形状のROIの例を示す図である。図37に示すように、扇形は、穿刺針のルートを含め、位置、角度等が調整されている。すなわち、図37のROIは、穿刺針2cの穿刺の始点近傍から終点近傍を含む。図37のROIは、図15の通常位置のROIに比べて、略3時方向に設定されている。

【0103】

図38は、本実施の形態における超音波診断装置のROIの決定処理を含む処理の流れの例を示すフローチャートである。

まず、穿刺針2cを用いた検査等が行われる場合、超音波診断装置1の制御部13のCPUは、記憶部14に記憶されたROIのデータを読み出す(ステップS31)。

【0104】

そして、超音波診断装置1では、血流を見ながらの検査、すなわち、フローモード検査が開始され(ステップS32)、読み出されたROIのデータを使用して決定されたROIにおける血流の抽出が行われる(ステップS33)。

【0105】

ユーザは、血流の有無の確認後、フローモード検査をしながら、ROIの位置あるいはサイズの調整を行う場合(ステップS34)もある。例えば、穿刺針2cを刺した後、通常ROIによる画像を見たい場合もあれば、ROIの位置を調整したい場合もある。

【0106】

そして、ROIが調整されて移動してしまった後に、元のROIの位置、すなわち記憶部14に記憶されたROIのデータに基づくROIの位置、に戻したい場合もある。そこで、元のROIの位置にROIを戻すことができるようになっている。

【0107】

所定のボタン操作等がされることによって、ROIのリセット操作がされたか否かが判定され(ステップS35)、そのようなROIのリセットがされると、ステップS35でYESとなり、ステップS31で読み出したROIのデータを使用した超音波画像の表示に戻る。

【0108】

ステップS35でNOの場合は、フローモード検査が終了か否かが判定され、終了でなければ、ステップS36でNOとなり、処理は、ステップS34に戻り、終了であれば、処理は終了する。

【0109】

なお、読み出されたROIのデータに基づくROIが生成されて、血流の有無の確認が終わった後は、所定の操作をすることによって、通常位置のROIを表示するようにしてもよい。例えば、図37のような表示形態の後に、所定の操作をすることによって、図15に示すような通常位置のROI表示に変更される。

【0110】

以上のように、本実施の形態によれば、ROIを予め設定して記憶しておき、穿刺針による検査等のときにその記憶されたROIのデータを読み出して使用することで、ユーザは、手間無く、穿刺ルート全ての血流の有無の確認をすることができる。

【0111】

なお、上述の例では、予め設定されるROIの形状は、細長形状と扇形であるが、これらに限定されず、三角形、楕円、台形等の形状でもよい。

【0112】

さらになお、上述した例では、記憶部14に予め記憶され、読み出された1つのROIのデータが使用されているが、複数の、例えば、図36と図37の2つのROIのデータを予め記憶しておき、ユーザにいずれのROIを使用するかを選択させるようにしてもよい。

【0113】

その場合は、図38のステップS31の後に、ユーザに複数のROIの内、いずれのROIを使用するかを選択させるステップが追加され、ステップS33では、その選択されたROIを使用

10

20

30

40

50

して血流の抽出が行われる。

【0114】

以上のように、本実施の形態においても、第1の実施の形態と同様の効果を得ることができる。

【0115】

本発明は、上述した実施の形態に限定されるものではなく、本発明の要旨を変えない範囲において、種々の変更、改変等が可能である。

【図面の簡単な説明】

【0116】

【図1】本発明の第1の実施の形態に係る超音波内視鏡を備えた超音波診断装置の構成を示す構成図である。 10

【図2】本発明の第1の実施の形態に係る、コンベックス走査方式超音波振動子を備えた超音波プローブの例を説明するための図である。

【図3】本発明の第1の実施の形態に係るGUIの例を示す図である。

【図4】本発明の第1の実施の形態に係る画像指定画面の例を示す図である。

【図5】本発明の第1の実施の形態に係る、その切り替えボタンの操作と表示の対応を説明するための図である。

【図6】本発明の第1の実施の形態に係る、その切り替えボタンの操作に対応した画面上の超音波画像の表示状態を説明するための図である。

【図7】本発明の第1の実施の形態に係る、リニアMPR表示を説明するための図である。 20

【図8】本発明の第1の実施の形態に係る、リニアMPR表示を行うときの各断面を表示する断面表示画面の例を示す図である。

【図9】本発明の第1の実施の形態に係る、リニアMPR表示を行うときの各断面を表示する断面表示画面の他の例を示す図である。

【図10】本発明の第1の実施の形態に係る、通常表示時における画面表示の例である。

【図11】本発明の第1の実施の形態に係る、拡大表示時における画面表示の例である。

【図12】本発明の第1の実施の形態に係る、グレースケールバーとカラースケールバーが画像と共に表示された画面の例を示す図である。

【図13】本発明の第1の実施の形態に係る、グレースケールバーとカラースケールバーが画像と共に表示された画面の他の例を示す図である。 30

【図14】本発明の第1の実施の形態に係る、超音波画像の拡大表示時の表示レンジ指定画面を説明するための図である。

【図15】本発明の第1の実施の形態に係る、消化管観察時のROIの表示位置を示す図である。

【図16】本発明の第1の実施の形態に係る、呼吸器観察時のROIの表示位置を示す図である。

【図17】本発明の第1の実施の形態に係る、ROIの移動を説明するための図である。

【図18】本発明の第1の実施の形態に係る、ROIの移動を説明するための図である。

【図19】本発明の第1の実施の形態に係る、ROIの位置とサイズの自動調整の例を説明するための図である。 40

【図20】本発明の第1の実施の形態に係る、画面上でコメントを入力する場合を説明するための図である。

【図21】本発明の第1の実施の形態に係る、アノテーションリスト表示部の表示位置の他の例を示す図である。

【図22】本発明の第1の実施の形態に係る、カーソルによるコメント入力位置の設定を説明するための図である。

【図23】本発明の第1の実施の形態に係る、超音波診断装置1を振動子検査モードにしたときのモニタに表示される画面の例を示す図である。

【図24】本発明の第1の実施の形態に係る、超音波診断装置1を振動子検査モードにしたときのモニタに表示される画面の他の例を示す図である。 50

【図 2 5】本発明の第 1 の実施の形態に係る、電源の検知電圧を表示する画面の例を示す図である。

【図 2 6】本発明の第 1 の実施の形態に係る、メッセージ表示の例を示す図である。

【図 2 7】本発明の第 1 の実施の形態に係る、プローブの周波数の設定画面の例を示す図である。

【図 2 8】本発明の第 1 の実施の形態に係る、プローブの周波数の設定画面の他の例を示す図である。

【図 2 9】本発明の第 1 の実施の形態に係る、Bモードのゲイン設定テーブルの例を示す図である。

【図 3 0】本発明の第 1 の実施の形態に係る、ROIの大きさや位置の決定処理を含む処理の流れの例を示すフローチャートである。

10

【図 3 1】図 3 0 の穿刺針の抽出処理の流れの例を示すフローチャートである。

【図 3 2】本発明の第 1 の実施の形態に係る、取得された画像の例を示す図である。

【図 3 3】本発明の第 1 の実施の形態に係る、生成された穿刺針の画像の例を示す図である。

【図 3 4】図 3 0 のROIの決定処理の流れの例を示すフローチャートである。

【図 3 5】本発明の第 1 の実施の形態に係る、穿刺針の中心線と、ROIの幅と長さを説明するための図である。

【図 3 6】本発明の第 1 の実施の形態に係る、決定されたROIを示す図である。

【図 3 7】本発明の第 2 の実施の形態に係る、扇形形状のROIの例を示す図である。

20

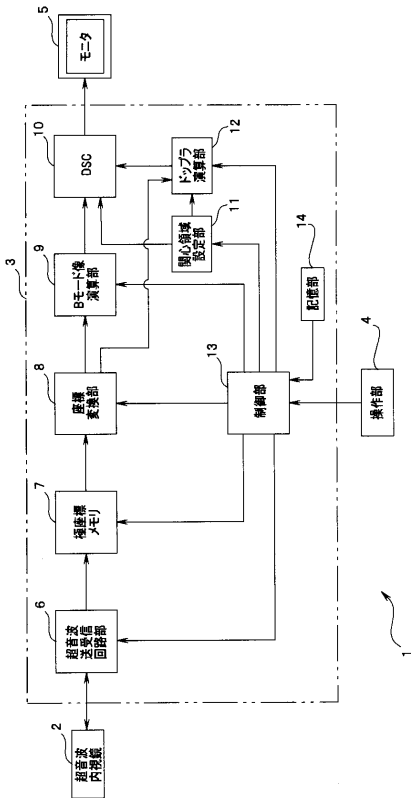
【図 3 8】本発明の第 2 の実施の形態に係る、超音波診断装置のROIの決定処理を含む処理の流れの例を示すフローチャートである。

【符号の説明】

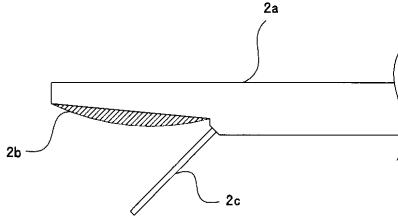
【 0 1 1 7 】

1 超音波診断装置、2 超音波内視鏡、3 超音波観測装置、4 操作部、5 モニタ、6 超音波送受信回路部、7 極座標メモリ、8 座標変換部、9 Bモード像演算部、10 DSC、11 関心領域設定部、12 ドップラ演算部、13 制御部、14 記憶部、2a プローブ、2b 超音波振動子、2c 穿刺針、21 画面、22 スポンジ

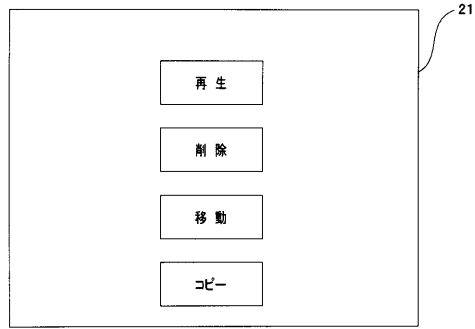
【図1】



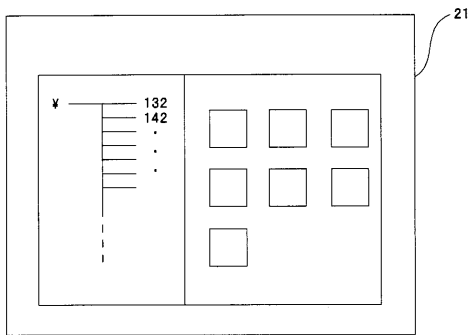
【図2】



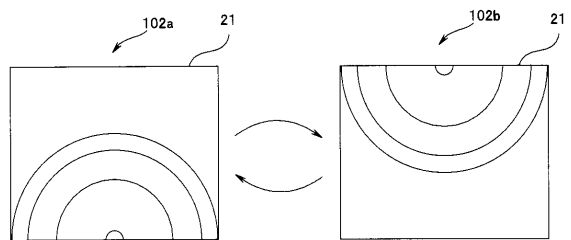
【図3】



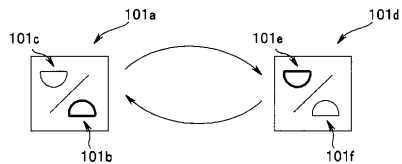
【図4】



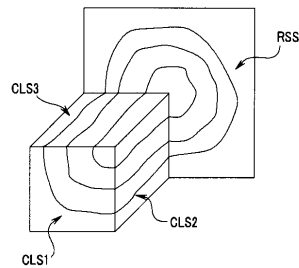
【図6】



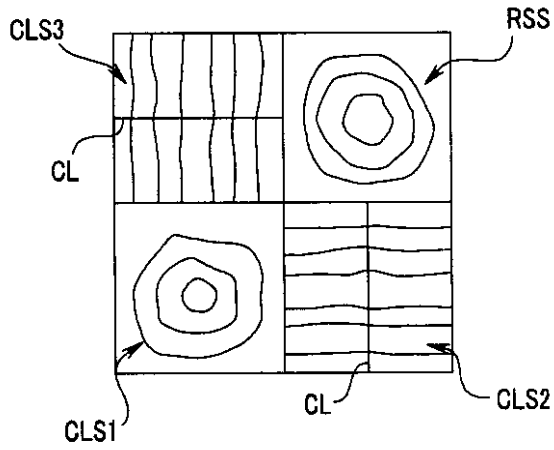
【図5】



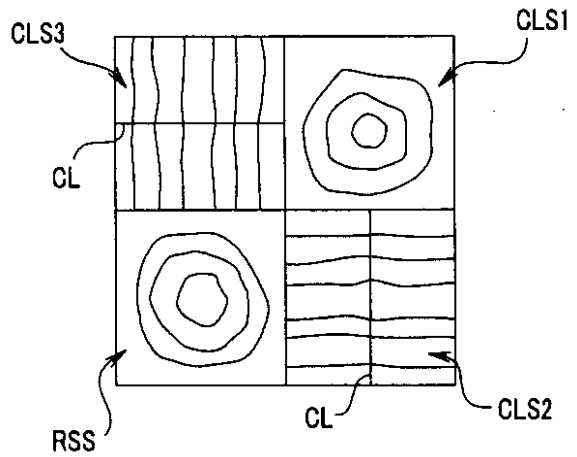
【図7】



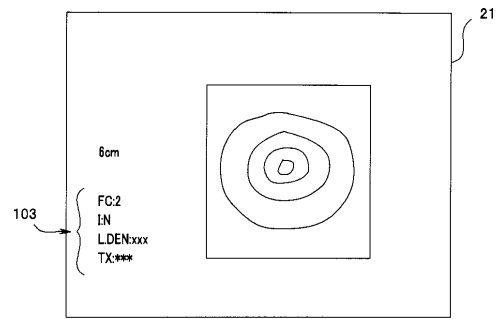
【図8】



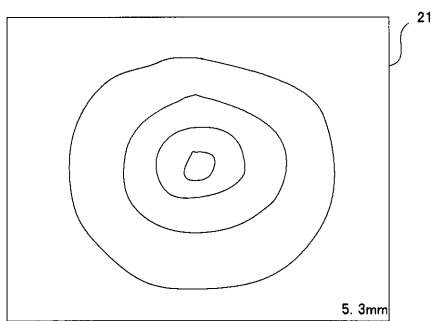
【図9】



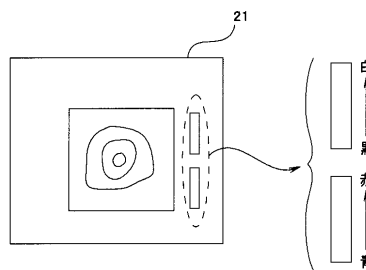
【図10】



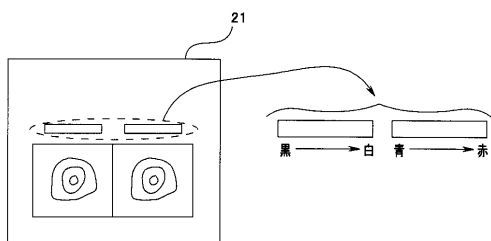
【図11】



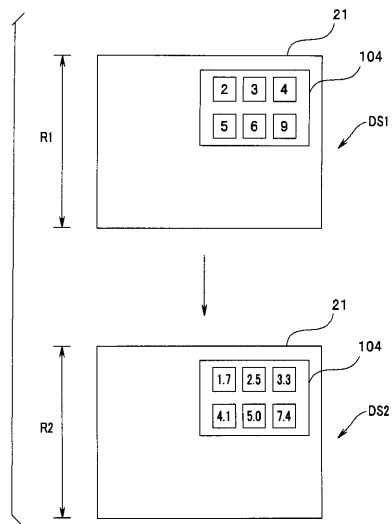
【図13】



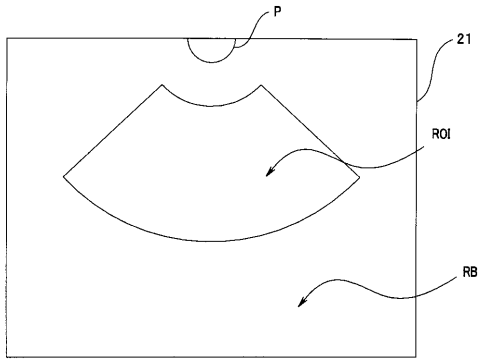
【図12】



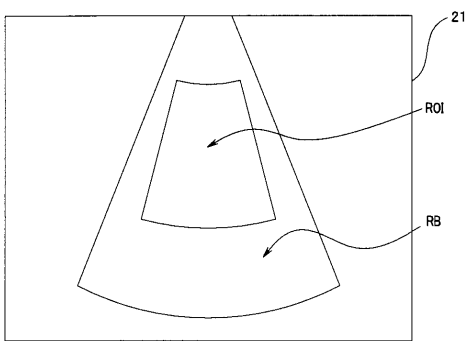
【図14】



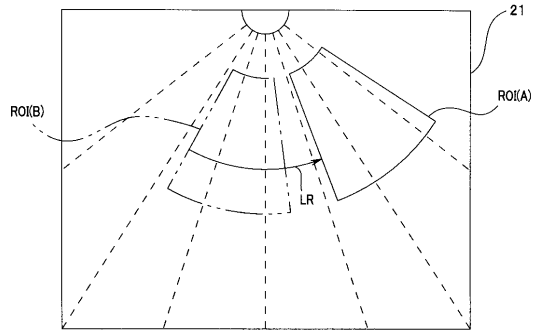
【 15 】



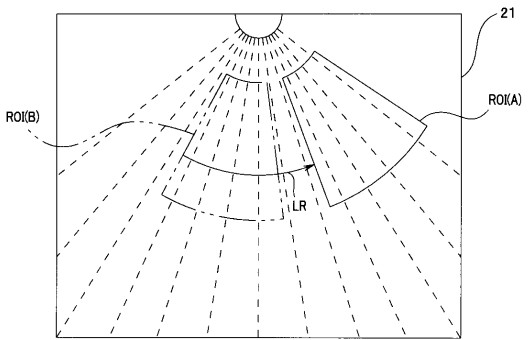
【 16 】



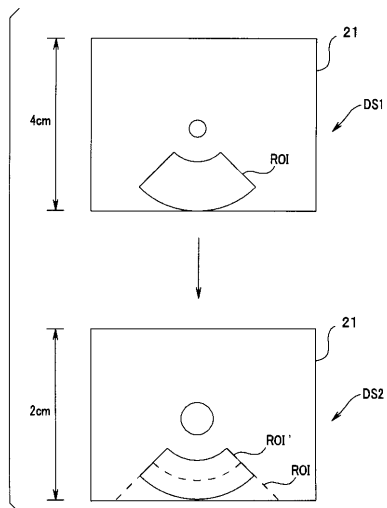
【 17 】



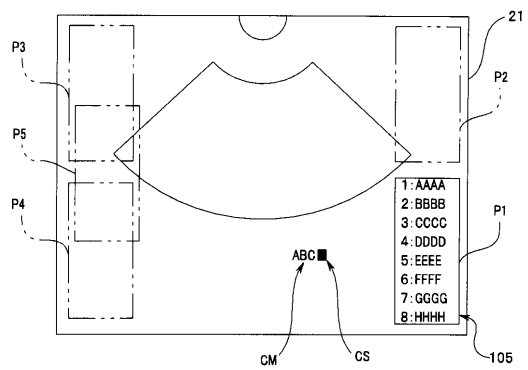
【 18 】



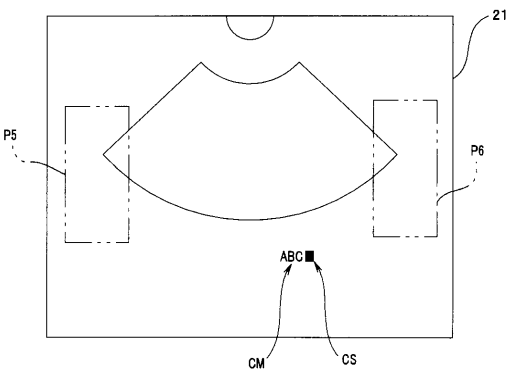
【 19 】



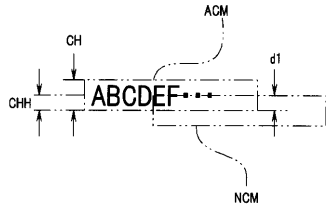
【 20 】



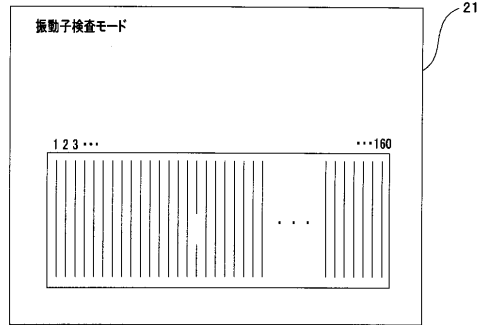
【 21 】



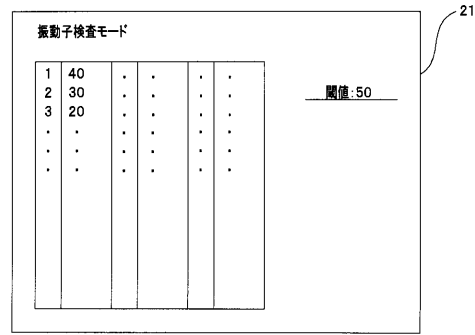
【図 2 2】



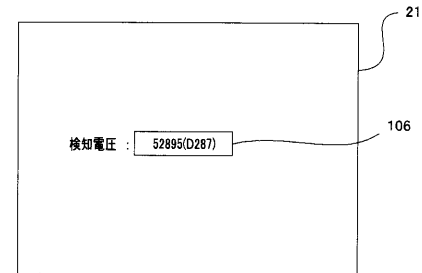
【図 2 3】



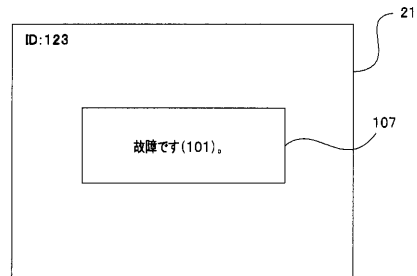
【図 2 4】



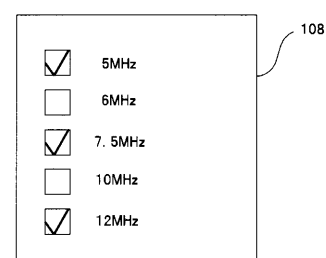
【図 2 5】



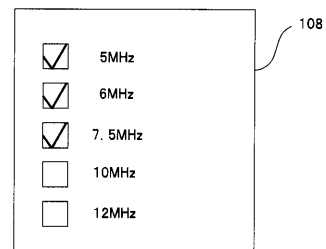
【図 2 6】



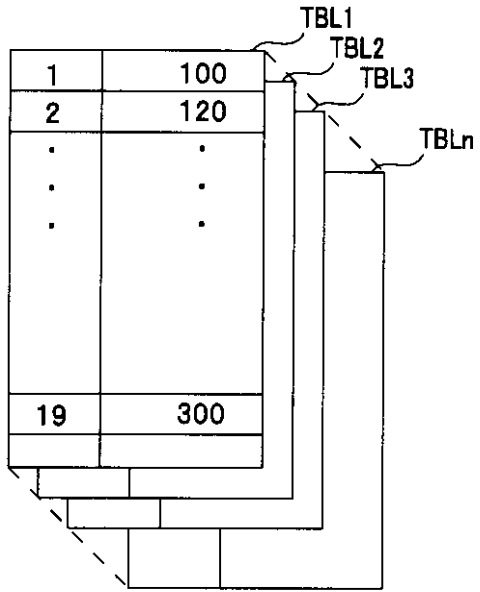
【図 2 8】



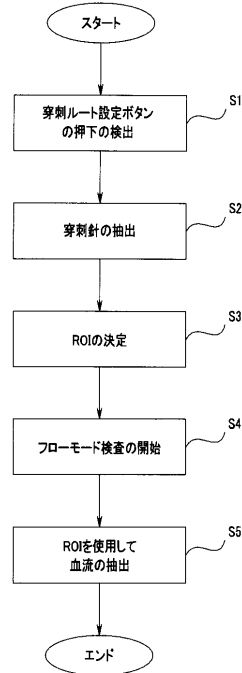
【図 2 7】



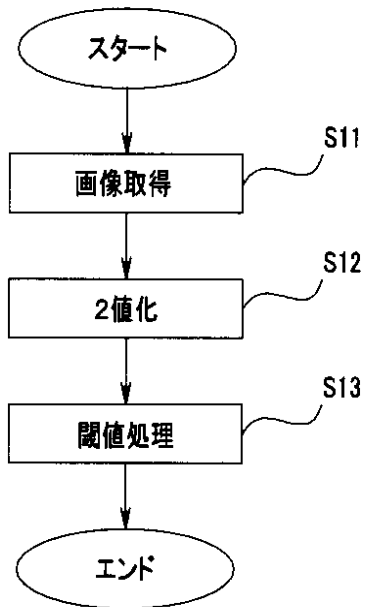
【図29】



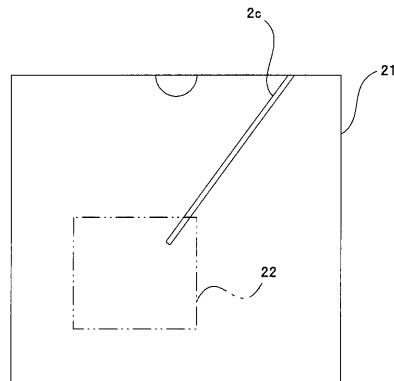
【図30】



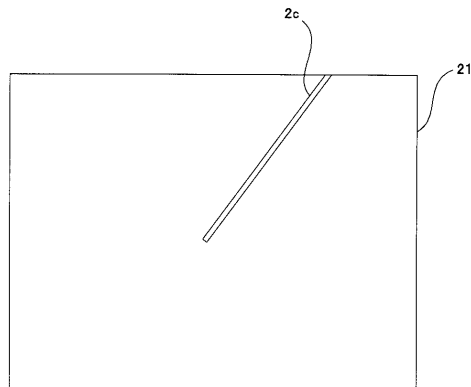
【図31】



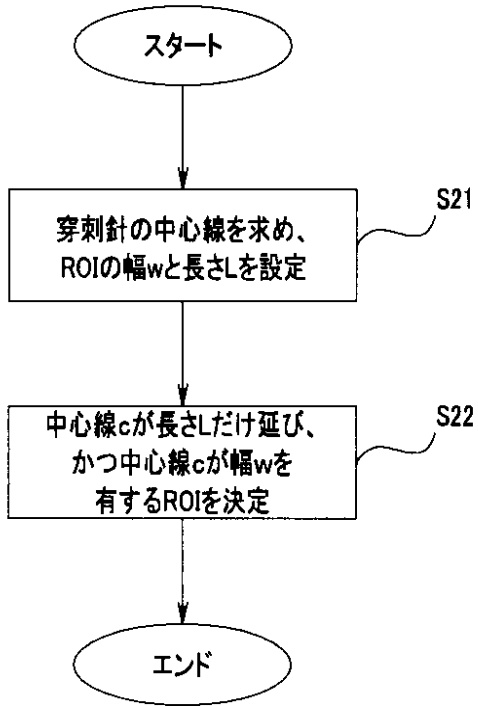
【図32】



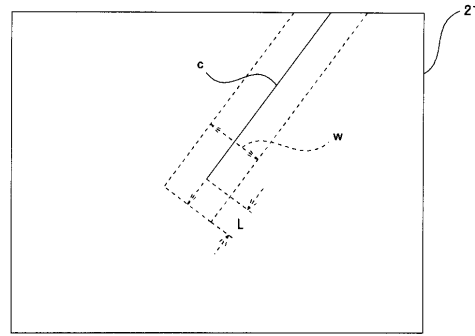
【図33】



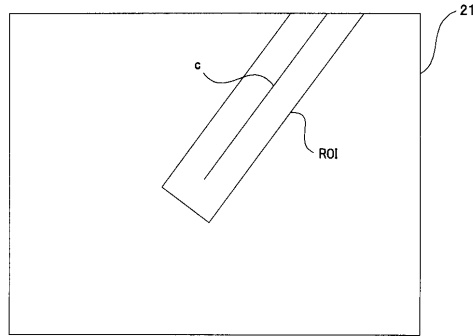
【図34】



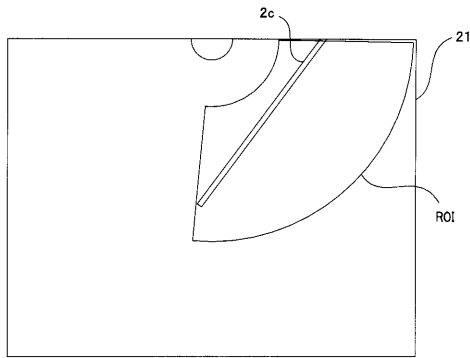
【図35】



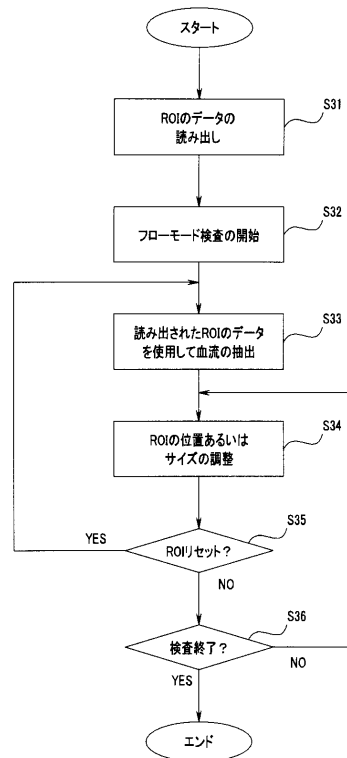
【図36】



【図37】



【図38】



フロントページの続き

(56)参考文献 特開2007-195867(JP,A)
特開2005-058584(JP,A)
特開2006-314689(JP,A)
米国特許出願公開第2007/0270687(US,A1)

(58)調査した分野(Int.Cl., DB名)
A61B8/00-8/15

专利名称(译)	超音波画像表示装置		
公开(公告)号	JP5269528B2	公开(公告)日	2013-08-21
申请号	JP2008231312	申请日	2008-09-09
[标]申请(专利权)人(译)	奥林巴斯医疗株式会社		
申请(专利权)人(译)	オリンパスメディカルシステムズ株式会社		
当前申请(专利权)人(译)	オリンパスメディカルシステムズ株式会社		
[标]发明人	市川純一		
发明人	市川 純一		
IPC分类号	A61B8/06		
CPC分类号	A61B8/12 A61B8/06 A61B8/0833 A61B8/0841 A61B8/463 A61B8/465 A61B8/466 A61B8/469 A61B8/483		
FI分类号	A61B8/06 A61B8/14		
F-TERM分类号	4C601/DD04 4C601/DE04 4C601/DE05 4C601/FF03 4C601/JC37 4C601/KK10 4C601/KK12 4C601/KK31 4C601/KK33		
代理人(译)	伊藤 进		
其他公开文献	JP2010063549A		
外部链接	Espacenet		

摘要(译)

要解决的问题：提供一种超声图像显示装置，其显示ROI的位置以覆盖穿刺针穿过的整个路线。解决方案：超声诊断设备1具有控制部分13，用于控制以便在屏幕21上显示当穿刺针2c从超声探头2a投射时出现在超声图像的屏幕上的ROI并且示出当输入预定命令时，包括穿刺针2c的穿刺路径的起点和终点的区域的流动模式图像。

【 图 4 】

