

(19) 日本国特許庁(JP)

(12) 公開特許公報(A)

(11) 特許出願公開番号

特開2009-183566

(P2009-183566A)

(43) 公開日 平成21年8月20日(2009.8.20)

(51) Int.Cl.	F 1	テーマコード (参考)
A 6 1 B 8/00 (2006.01)	A 6 1 B 8/00	4 C 6 0 1
A 6 1 B 8/08 (2006.01)	A 6 1 B 8/08	

審査請求 未請求 請求項の数 8 O L (全 21 頁)

(21) 出願番号 特願2008-28206 (P2008-28206)  
 (22) 出願日 平成20年2月7日(2008.2.7)

(71) 出願人 000153498  
 株式会社日立メディコ  
 東京都千代田区外神田四丁目14番1号  
 (74) 代理人 100098017  
 弁理士 吉岡 宏嗣  
 (72) 発明者 脇 康治  
 東京都千代田区外神田四丁目14番1号  
 株式会社日立メディコ内  
 Fターム(参考) 4C601 DD19 EE30 GA18 GA24 GA25  
 GA40 KK31 KK32

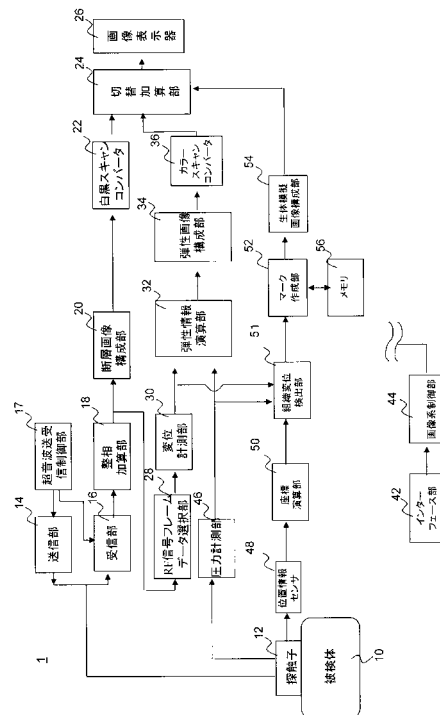
(54) 【発明の名称】 超音波診断装置

(57) 【要約】

【課題】弾性画像が取得された被検体の断層部位を検出して、これを生体模擬画像上に重ねた画像を表示或いは記録できる超音波診断装置を実現する。

【解決手段】本発明の超音波診断装置1は、被検体10との間で超音波を送受信して得られた取得時刻の異なる一対のRF信号フレームデータに基づいて断層部位の弾性画像を生成する弾性画像構成部34と、生体模擬画像を生成する生体模擬画像構成部54と、超音波探触子の3次元座標位置及び姿勢を検出する位置情報センサ48と、位置情報センサからの出力に基づいて断層部位の位置情報を検出する座標演算部50を備えるとともに、断層部位の組織変位を検出する組織変位検出部51を備えている。よって、組織変位検出部51で組織の変位が検出されたときの被検体の断層部位の位置情報に基づいて生体模擬画像上の該当位置に弾性画像取得マークを重ねて表示或いは記録することができる。

【選択図】図1



## 【特許請求の範囲】

## 【請求項 1】

被検体との間で超音波を送受信する超音波探触子と、該超音波探触子で計測された反射エコー信号に基づいて前記被検体の断層部位のRF信号フレームデータを生成する整相加算手段と、取得時刻の異なる一对のRF信号フレームデータに基づいて前記断層部位の組織の硬さ又は軟らかさを表す弾性画像を生成する弾性画像構成手段と、前記被検体を模擬した生体模擬画像を生成する生体模擬画像生成手段と、前記超音波探触子に装着されて探触子の3次元座標位置及び姿勢を検出する位置センサと、該位置センサからの出力に基づいて前記被検体の断層部位の位置情報を検出する断層部位検出手段と、前記被検体の断層部位の組織が変位していることを検出する組織変位検出手段と、前記組織の変位が検出されたときの前記被検体の断層部位の位置情報に基づいて前記生体模擬画像上の該当位置に弾性画像取得マークを重畳するとともに、マークが重畳された模擬画像を、表示器に表示するか、又は前記組織の変位が検出されたときに生成された弾性画像と関連付けてメモリに記録する手段とを備えてなる超音波診断装置。

10

## 【請求項 2】

前記組織変位検出手段は、前記超音波探触子に装着された位置センサにより検出された前記超音波探触子の3次元座標のうち、少なくとも前記組織の変位方向に対応するいずれかの座標軸における座標の周期的な変化により前記断層部位の組織の変位を検出する請求項1の超音波診断装置。

20

## 【請求項 3】

前記RF信号フレームデータに基づいて、前記被検体の断層部位の断層画像を生成する断層画像構成手段と、前記断層画像に追跡点を設定する手段と、前記追跡点の位置を検出する手段とを備え、

前記組織変位検出手段は、前記追跡点の位置の前記組織の変位方向に対応する方向の周期的な変化により前記断層部位の組織の変位を検出する請求項1の超音波診断装置。

## 【請求項 4】

前記RF信号フレームデータに基づいて、前記被検体の断層部位の断層画像を生成する断層画像構成手段と、前記断層画像に複数の追跡点を設定する手段と、前記複数の追跡点の位置を検出する手段とを備え、

前記組織変位検出手段は、前記複数の追跡点間の前記組織の変位方向に対応する方向の距離の変位を計測し、該変位の計測値の周期的な変化により前記断層部位の組織の変位を検出する請求項1の超音波診断装置。

30

## 【請求項 5】

前記RF信号フレームデータの相互相関演算を行う相関演算手段を備え、

前記組織変位検出手段は、前記相関演算手段により得られた相関係数があらかじめ設定された閾値より大きくなった場合に、前記断層部位の組織の変位を検出する請求項1の超音波診断装置。

## 【請求項 6】

前記超音波探触子の前記被検体との接触面には圧力センサが設けられており、

前記組織変位検出手段は、前記圧力センサの計測値の周期的な変化により前記断層部位の組織の変位を検出する請求項1の超音波診断装置。

40

## 【請求項 7】

前記超音波探触子には検査者が操作可能な組織変位検出スイッチが設けられており、

前記組織変位検出手段は、前記検査者により前記組織変位検出スイッチが操作されたことにより前記断層部位の組織の変位を検出する請求項1の超音波診断装置。

## 【請求項 8】

マイクロフォンを備え、

前記組織変位検出手段は、あらかじめ定められた音声信号に対応する音声信号が前記マイクロフォンで受信されたことにより前記断層部位の組織の変位を検出する請求項1の超音波診断装置。

50

## 【発明の詳細な説明】

## 【技術分野】

## 【0001】

本発明は、超音波診断装置に関し、具体的には、被検体を模擬したイラストもしくは写真などの生体模擬画像上に、被検体の組織の硬さ又は軟らかさを表す弾性画像が取得された断層位置を示すマークを重畳して表示又は記録する超音波診断装置に関する。

## 【背景技術】

## 【0002】

超音波診断装置は、超音波探触子を介して被検体内部に超音波を送信するとともに、被検体内部から生体組織の構造に応じた超音波の反射エコー信号を受信し、例えば超音波断層像等の画像を生成して診断に用いるものである。

10

## 【0003】

また、近年、例えば特許文献1などに記載されているように、手動又は機械的な方法により超音波探触子で被検体に圧迫を与えながらRF信号フレームデータを取得し、取得時刻の異なる一对のRF信号フレームデータに基づいて、圧迫により生じた生体各部の変位を求め、その変位データに基づいて生体組織の硬さ又は軟らかさを表す弾性画像を生成することが行われている。

## 【0004】

ところで、特許文献2には、被検体の断層画像を表示するとともに、生体を模擬したイラスト(ボディマーク)画像上の断層画像を取得した位置に、探触子の走査位置を意味するプローブマークを重畳表示することが記載されている。この断層画像とプローブマークが重畳された生体模擬画像とを関連付けて記録すれば、超音波検査後に断層画像とその画像を取得した検査部位とを容易に関連付けることが可能になると考えられる。

20

## 【0005】

【特許文献1】特開2000-060853号公報

【特許文献2】特開2007-202829号公報

## 【発明の開示】

## 【発明が解決しようとする課題】

## 【0006】

しかしながら、特許文献2に記載された技術は、弾性画像に関して、検査部位などの情報を生体模擬画像にマークして表示したり、検査部位がマークされた生体模擬画像を弾性画像と関連付けて記録したりすることについては考慮されていない。

30

## 【0007】

すなわち、特許文献2に記載の技術は、超音波探触子に装着された磁気センサなどのセンサで探触子の座標を検出して生体模擬画像の座標と位置合わせをすることにより生体模擬画像上に断層画像の検査部位をマークするものである。一方、弾性画像は、上述のように、例えば超音波探触子で被検体に圧迫を繰り返し与えたり、被検体の拍動などの圧力変化を利用したりして、断層部位の組織に変位が生じている状態で得られた一对のRF信号フレームデータに基づいて生成されるものである。したがって、単に特許文献2に記載の技術だけでは、弾性画像が適切に取得されていることを検出することができず、弾性画像の取得位置を把握することが困難となる。

40

## 【0008】

そこで、本発明は、弾性画像が取得された被検体の断層部位を検出して、これを生体模擬画像上に重畳した画像を表示或いは記録できる超音波診断装置を実現することを課題とする。

## 【課題を解決するための手段】

## 【0009】

上記課題を解決するため、本発明の超音波診断装置は、被検体との間で超音波を送受信する超音波探触子と、超音波探触子で計測された反射エコー信号に基づいて被検体の断層部位のRF信号フレームデータを生成する整相加算手段と、取得時刻の異なる一对のRF

50

信号フレームデータに基づいて断層部位の組織の硬さ又は軟らかさを表す弾性画像を生成する弾性画像構成手段と、被検体を模擬した生体模擬画像を生成する生体模擬画像生成手段と、超音波探触子に装着されて探触子の3次元座標位置及び姿勢を検出する位置センサと、位置センサからの出力に基づいて被検体の断層部位の位置情報を検出する断層部位検出手段と、被検体の断層部位の組織が変位していることを検出する組織変位検出手段と、組織の変位が検出されたときの被検体の断層部位の位置情報に基づいて生体模擬画像上の該当位置に弾性画像取得マークを重畳するとともに、マークが重畳された模擬画像を、表示器に表示するか、又は組織の変位が検出されたときに生成された弾性画像と関連付けてメモリに記録する手段とを備えてなることを特徴とする。

【0010】

すなわち、本発明は、組織変位検出手段を設けることにより、被検体の断層部位の組織が変位していることを検出することが可能となるので、弾性画像が適切に取得されていることを検出することができる。したがって、これが検出された際の被検体の断層部位の位置情報に基づいて、生体模擬画像上の弾性画像が取得された位置にマークを重畳することができる。マークが重畳された模擬画像を表示器にリアルタイムに表示することにより、検査効率を高めることができ、また組織の変位が検出されたときに生成された弾性画像と関連付けてメモリに記録することにより、検査後の診断や治療方針の決定に効率的に結びつけることができる。

【0011】

また、組織変位検出手段は、以下のような態様で構成することができる。まず、超音波探触子に装着された位置センサにより検出された超音波探触子の3次元座標のうち、少なくとも組織の変位方向に対応するいずれかの座標軸における座標の周期的な変化により断層部位の組織の変位を検出することができる。これは、探触子の被検体に対する圧迫/解除動作を繰り返し行って断層部位の組織に変位を生じさせながら弾性画像を取得する場合に適用することができる。この場合、圧迫/解除動作のために探触子位置が周期的に変位するので、探触子の位置センサの3次元座標を監視して、少なくとも組織の変位方向に対応するいずれかの座標軸における座標の周期的な変化を検出することにより、断層部位の組織変位を検出することができる。

【0012】

また、RF信号フレームデータに基づいて、被検体の断層部位の断層画像を生成する断層画像構成手段と、断層画像に追跡点を設定する手段と、追跡点の位置を検出する手段とを備えている場合、組織変位検出手段は、追跡点の位置の組織の変位方向に対応する方向の周期的な変化により断層部位の組織の変位を検出することができる。

【0013】

これは、探触子により被検体に圧迫を加える場合だけではなく、被検体の例えば血管の拍動による周期的な内部圧力の変化により組織が変位することを利用して弾性画像を取得する場合にも特に有効に適用できる。つまり、これによれば、探触子位置を固定しており探触子位置が動かない場合でも、断層画像上の追跡点の組織の変位方向に対応する方向の変位が周期的であれば、断層部位の組織が変位していることを検出することができる。

【0014】

また、同様の追跡点を複数設定する場合、組織変位検出手段は、複数の追跡点間の組織の変位方向に対応する方向の距離の変位を計測し、この変位の計測値の周期的な変化により断層部位の組織の変位を検出することができる。

【0015】

また、RF信号フレームデータの相互相関演算を行う相関演算手段を備えている場合、組織変位検出手段は、相関演算手段により得られた相関係数があらかじめ設定された閾値より大きくなった場合に、断層部位の組織の変位を検出することができる。

【0016】

つまり、断層画像を得るために探触子を適宜移動させているときは、一对のRF信号フレームデータの相互相関演算による相関値は比較的低くなるのに対して、探触子により被

10

20

30

40

50

検体に圧迫／解除動作を行っているときは、相関値が比較的高くなるので、これを検出することにより、断層部位の組織の変位を検出することができる。ただし、探触子位置が固定されており、かつ断層部位の組織に変位が生じていないときには、一对のRF信号フレームデータがほぼ一致して相関値が上限を示すので、このような場合を適宜除外することができる。

【0017】

また、超音波探触子の被検体との接触面に圧力センサを設けた場合、組織変位検出手段は、圧力センサの計測値の周期的な変化により断層部位の組織の変位を検出することができる。これは、探触子により圧迫／解除動作を行う場合、及び被検体の内部圧力の変化を利用する場合のいずれにも適用することができる。いずれの場合も、圧力センサの検出値が周期的に変化するので、これを検出することにより、断層部位の組織の変位を検出することができる。

10

【発明の効果】

【0018】

本発明によれば、弾性画像が取得された被検体の断層部位を検出して、これを生体模擬画像上に重畳した画像を表示或いは記録できる超音波診断装置を実現することができる。

【発明を実施するための最良の形態】

【0019】

以下、本発明を適用してなる超音波診断装置の実施形態を説明する。なお、以下の説明では、同一機能部品については同一符号を付して重複説明を省略する。

20

【0020】

図1は、本実施形態の超音波診断装置の全体構成を示すブロック図である。図1に示すように、超音波診断装置1には、被検体10に当接させて用いる超音波探触子12と、超音波探触子12を介して被検体10に時間間隔をおいて超音波を繰り返し送信する送信部14と、被検体10から発生する時系列の反射エコー信号を受信する受信部16と、送信部14と受信部16を制御する送受信制御部17と、受信部16で受信された反射エコーを整相加算する整相加算部18が備えている。

【0021】

また、整相加算部18からのRF信号フレームデータに基づいて被検体の例えば白黒断層画像などの濃淡断層画像を構成する断層画像構成部20と、断層画像構成部20の出力信号を画像表示器26の表示に合うように変換する白黒スキャンコンバータ22が備えられている。

30

【0022】

また、整相加算部18から出力されるRF信号フレームデータを記憶し、少なくとも2枚のフレームデータを選択するRFフレームデータ選択部28と、被検体10の生体組織の変位を計測する変位計測部30と、変位計測部30で計測された変位情報から歪み又は弾性率を求める弾性情報演算部32と、弾性情報演算部32で演算した歪み又は弾性率からカラー弾性画像を構成する弾性画像構成部34と、弾性画像構成部34の出力信号を画像表示器26の表示に合うように変換するカラースキャンコンバータ36が備えられている。

40

【0023】

また、超音波診断装置を構成する各部に対して各種の制御信号を出力する画像制御部44と、検査者からの指示を入力して画像制御部44に出力するインターフェース部42が備えられている。

【0024】

ここで、超音波診断装置1について詳細に説明する。超音波探触子12は、複数の振動子を配設して形成されており、被検体10に振動子を介して超音波を送受信する機能を有している。送信部14は、超音波探触子12を駆動して超音波を発生させるための送波パルスを生成するとともに、送信される超音波の収束点のある深さに設定する機能を有している。また、受信部16は、超音波探触子12で受信した反射エコー信号について所定の

50

ゲインで増幅してRF信号すなわち受波信号を生成するものである。整相加算部18は、受信部16で増幅されたRF信号を入力して位相制御し、一点又は複数の収束点に対し超音波ビームを形成してRF信号フレームデータを生成するものである。

【0025】

断層画像構成部20は、整相加算部18からのRF信号フレームデータを入力してゲイン補正、ログ圧縮、検波、輪郭強調、フィルタ処理等の信号処理を行い、断層画像データを得るものである。また、白黒スキャンコンバータ22は、断層画像構成部20からの断層画像データをデジタル信号に変換するA/D変換器と、変換された複数の断層画像データを時系列に記憶するフレームメモリと、制御コントローラを含んで構成されている。この白黒スキャンコンバータ22は、フレームメモリに格納された被検体内の断層フレームデータを1画像として取得し、取得された断層フレームデータをテレビ同期で読み出すものである。

10

【0026】

RFフレームデータ選択部28は、整相加算部18からの複数のRF信号フレームデータを格納し、格納されたRF信号フレームデータ群から1組すなわち2つのRF信号フレームデータを選択する。例えば、整相加算部18から時系列すなわち画像のフレームレートに基づいて生成されるRF信号フレームデータをRFフレームデータ選択部28に順次記憶し、記憶されたRF信号フレームデータ(N)を第1のデータとして選択すると同時に、時間的に過去に記憶されたRF信号フレームデータ群(N-1、N-2、N-3...N-M)の中から1つのRF信号フレームデータ(X)を選択する。なお、ここでN、M、XはRF信号フレームデータに付されたインデックス番号であり、自然数とする。

20

【0027】

そして、変位計測部30は、選択された1組のデータすなわちRF信号フレームデータ(N)及びRF信号フレームデータ(X)から1次元或いは2次元相関処理を行って、断層画像の各点に対応する生体組織における変位や移動ベクトルすなわち変位の方向と大きさに関する1次元又は2次元変位分布を求める。ここで、移動ベクトルの検出にはブロックマッチング法を用いる。ブロックマッチング法とは、画像を例えばN×N画素からなるブロックに分け、関心領域内のブロックに着目し、着目しているブロックに最も近似しているブロックを前のフレームから探し、これを参照して予測符号化すなわち差分により標本値を決定する処理を行う。

30

【0028】

弾性情報演算部32は、変位計測部30から出力される計測値、例えば移動ベクトルと、圧力計測部46から出力される圧力値とから断層画像上の各点に対応する生体組織の歪みや弾性率を演算し、その歪みや弾性率に基づいて弾性画像信号すなわち弾性フレームデータを生成するものである。

【0029】

このとき、歪みのデータは、生体組織の移動量例えば変位を空間微分することによって算出される。また、弾性率のデータは、圧力の変化を歪みの変化で除することによって計算される。例えば、変位計測部30により計測された変位をL(X)、圧力計測部46により計測された圧力をP(X)とすると、歪みS(X)は、L(X)を空間微分することによって算出することができるから、 $S(X) = L(X) / X$ という式を用いて求められる。また、弾性率データのヤング率 $Y_m(X)$ は、 $Y_m = (P(X)) / S(X)$ という式によって算出される。このヤング率 $Y_m$ から断層画像の各点に相当する生体組織の弾性率が求められるので、2次元の弾性画像データを連続的に得ることができる。なお、ヤング率とは、物体に加えられた単純引張り応力と、引張りに平行に生じるひずみに対する比である。

40

【0030】

弾性画像構成部34は、フレームメモリと画像処理部とを含んで構成されており、弾性情報演算部32から時系列に出力される弾性フレームデータをフレームメモリに確保し、確保されたフレームデータに対し画像処理を行うものである。

50

## 【0031】

カラーキャンコンバータ36は、弾性画像構成部34からの弾性フレームデータに色相情報を付与する機能を有したものである。つまり、弾性フレームデータに基づいて光の3原色すなわち赤(R)、緑(G)、青(B)に変換するものである。例えば、歪みが大きい弾性データを赤色コードに変換すると同時に、歪みが小さい弾性データを青色コードに変換する。

また、切替加算部24は、フレームメモリと、画像処理部と、画像選択部とを備えて構成されている。フレームメモリは、白黒キャンコンバータ22からの断層画像データと、カラーキャンコンバータ36からの弾性画像データと、後述する生体模擬画像制御部44から出力される画像データを格納するものである。また、画像処理部は、フレームメモリに確保された断層画像データと弾性画像データとを合成割合を変更して合成する機能を有するものである。合成画像の各画素の輝度情報及び色相情報は、白黒断層画像とカラー弾性画像の各情報を合成割合で加算したものとなる。さらに、画像選択部は、フレームメモリ内の断層画像データ、弾性画像データ、画像処理部の合成画像データ、及び生体模擬画像データのうちから画像表示器26に表示する画像を選択するものである。

10

## 【0032】

続いて、本実施形態の超音波診断装置の特徴部について説明する。探触子12には、例えば磁気センサ、角速度センサ、赤外線センサなどの位置情報センサ48が設けられている。また、位置情報センサ48の出力に基づいて探触子の3次元座標位置を算出する座標演算部50と、被検体の断層部位の組織が変位していることを検出する組織変位検出部51と、座標演算部50の出力及び組織変位検出部51の出力に基づいて弾性画像取得マーク、或いは弾性マークなどを生成するマーク作成部52が備えられている。

20

## 【0033】

さらに、被検体を模擬したイラストもしくは写真などの生体模擬画像を生成するとともに、生体模擬画像上の弾性画像が取得された位置にマーク作成部52で生成された弾性画像取得マーク、或いは弾性画像の設定領域における組織の硬さ又は軟らかさに応じて階調化された弾性マークなどの模擬マークを重畳する生体模擬画像構成部54と、弾性画像が取得された被検体の断層部位の位置情報や弾性情報などの情報を保存するメモリ56が備えられている。

30

## 【0034】

続いて、被検体の断層部位の組織が変位していることを検出する組織変位検出部51の各実施例について説明する。

## 【0035】

(組織変位検出の第1実施例)

本実施例は、探触子を用いて被検体に対して圧迫/解除動作を行って弾性画像を生成する場合に適用される例である。例えば、探触子を被検体に当てて一定の応力を与えた状態から、微小な歪み変化が生じるように圧迫/解除の動作を繰り返し行いながら弾性画像を生成すると、探触子に装着された位置情報センサ48で検出された信号が座標演算部50に入力され、座標演算部50において、図2に示すようなX軸Y軸Z軸の3次元の座標軸にて分割処理される。図2は、座標演算部50から出力される探触子の3次元座標のX軸、Y軸、Z軸の各座標軸における探触子の座標位置の変化の一例を示す図である。

40

## 【0036】

本実施例では、X軸における座標61、及びY軸における座標62は、ほぼ一定で変位しておらず、Z軸における座標63は、周期的に上下に変位している。組織変位検出部51は、座標演算部50からの出力を監視し、本実施例のようにZ軸における探触子の座標位置の周期的な変化を検出することにより、探触子が周期的に動いている、つまり被検体に対して周期的な圧迫/解除を行っているかと判断する。これにより、断層部位の組織が変位していることを自動で検出することができ、その結果、適切な弾性画像が取得されたことを検出することができる。

## 【0037】

50

なお、本実施例では、例えばベッドに横たわった被検体に対してほぼ鉛直方向に探触子を圧迫／解除した場合を想定しているため、Z軸方向のみ探触子の座標が周期的に変動している。したがって、3つの座標軸の取り方によっては、座標が変動する軸は様々に異なる。例えば、3つの座標軸のうち、いずれか1軸のみに周期的な変化が現れる場合、いずれか2軸に周期的な変化が現れる場合、3軸全てに周期的な変化が現れる場合も考えられる。要は、3つの座標軸のうち、少なくとも組織の変位方向に対応するいずれかの座標軸における座標の周期的な変化が検出されれば、適切な弾性画像が取得されたことを検出することができる。

#### 【0038】

(組織変位検出の第2実施例)

本実施例は、探触子を用いて被検体に対して圧迫／解除動作を行って弾性画像を生成する場合、或いは、被検体の例えば拍動などにより組織に周期的に圧力変化が加わることを利用して弾性画像を生成する場合のいずれにも適用される例である。

#### 【0039】

この例では、まず、図3左側に示すように、生成された断層画像に追跡点65, 66が設定される。なお、追跡点の設定は、例えば画像表示器26に断層画像を表示して、インターフェース部42を介して検査者が設定してもよいし、断層画像上の任意の複数の追跡点が自動で設定されるように構成してもよい。

#### 【0040】

続いて、これらの追跡点65, 66が、例えば変位計測部30などによりブロックマッチング法など種々の手法を利用してトラッキングされて移動先が求められる。組織変位検出部51は、追跡点65, 66間の組織の変位方向に対応する方向の距離の変位を計測する。例えば本実施例は、上下方向に組織が変位している場合を例に挙げており、この場合は、図3右側に示すように変位の計測値67が周期的に変化する。組織変位検出部51は、この周期的な変化を検出することにより断層部位の組織の変位を検出することができる。

#### 【0041】

また、本実施例では、追跡点を2点設定したが、これに限らず3点以上追跡点を設定するとともに、これらの任意の2点間の距離の変位を計測して、変位の計測値の周期的に変化を検出してもよい。また、追跡点間の距離ではなく、例えば1点の追跡点を設定して、この追跡点の位置の組織の変位方向に対応する方向の周期的な変化を検出することにより、断層部位の組織の変位を検出することも可能である。

#### 【0042】

本実施例は、心臓や血管など内圧の変化が生じる組織や体の動きを利用した方が安定した弾性画像を得やすい場合に特に有効である。つまり、この場合、探触子により体表から圧迫を行わないため、探触子位置を固定しており探触子位置は動かないが、断層画像上の追跡点の組織の変位方向に対応する方向の変位が周期的であれば、断層部位の組織が変位していることを検出することができるので有効である。

#### 【0043】

(組織変位検出の第3実施例)

本実施例は、探触子を用いて被検体に対して圧迫／解除動作を行って弾性画像を生成する場合、或いは、被検体の例えば拍動などにより組織に周期的に圧力変化が加わることを利用して弾性画像を生成する場合のいずれにも適用される例である。

#### 【0044】

本実施例では、図4左側に示すようにRFフレームデータ選択部28で選択された一对のRF信号フレームデータ70, 71の相互相関演算が、相関演算手段としての機能を有する変位計測部30で行われて組織変位検出部に入力される。組織変位検出部51は、演算された相関係数(相関値)に基づいて、断層部位の組織の変位を検出する。つまり、組織変位検出部51は、相関演算手段から出力される相関係数を監視し、図4右側に示すように、相関係数があらかじめ設定された閾値より大きくなった場合に、断層部位の組織の

10

20

30

40

50

変位を検出する。

【0045】

本実施例は、例えば断層画像を得るために探触子を適宜移動させているようなときは、一对のRF信号フレームデータの相関係数は比較的低下するのに対して、探触子により被検体に圧迫/解除動作を行いながら弾性画像を生成しているとき、或いは被検体の拍動などによる圧力変化を利用して弾性画像を生成しているときには、相関値が比較的高くなることを利用するものである。つまり、例えば適度な圧迫が得られた、或いは適度な変位を検出できた際には、RF信号フレームデータ間での相関度は高まるので、これを検出することにより、断層部位の組織が変位していること、及び弾性画像が取得されていることを検出することができる。

10

【0046】

ただし、例えば組織の内部圧力の変化が生じないような断層部位を撮像しており、かつ探触子位置が固定されている場合には、一对のRF信号フレームデータがほぼ一致して相関係数がほぼ上限(例えば1.0)を示すので、このような場合は、組織変位の検出から適宜除外することができる。

【0047】

(組織変位検出の第4実施例)

本実施例は、探触子を用いて被検体に対して圧迫/解除動作を行って弾性画像を生成する場合、或いは、被検体の例えば拍動などにより組織に周期的に圧力変化が加わることを利用して弾性画像を生成する場合のいずれにも適用される例である。

20

【0048】

本実施形態の超音波診断装置のように、圧力計測部46を備えている場合、組織変位検出部51は、圧力計測部46の計測値を取り込み、図5に示すような圧力の計測値73の周期的な変化により断層部位の組織の変位を検出する。

【0049】

本実施例は、探触子により圧迫/解除動作を行う場合、及び被検体の内部圧力の変化を利用する場合のいずれであっても、断層部位の組織に変位が生じている場合には、内部圧力が変動し、これが圧力計測部46で計測されることを利用するものである。

【0050】

(組織変位検出の第5実施例)

以上の実施例では、組織の変位を超音波診断装置によって自動で検出して弾性画像の取得を検出するものであるが、これには限られない。例えば、第5実施例は、検査者が、弾性画像の撮像を行いながらリアルタイムに画像表示器26を参照して、超音波探触子12或いはインターフェース部42などを介して手で弾性画像の取得を指示する例である。組織変位検出部51は、超音波探触子12或いはインターフェース部42を介して入力される信号により弾性画像が取得されたことを検出することとなる。

30

【0051】

超音波探触子12を用いて弾性画像の取得を指示することにより弾性画像が取得されたことを検出する場合、図6に示すように、超音波探触子12の例えば把持部などに、検査者が押し下げ操作可能なボタン状の組織変位検出スイッチ74を設ける。検査者は、画像表示器26を参照しながら、適切な圧迫による適切な弾性画像が生成されていると判断したら組織変位検出スイッチ74を押し下げ操作する。組織変位検出部51は、この押し下げ操作に起因する信号を受信して断層部位の組織の変位及び弾性画像が取得されたことを検出する。組織変位検出スイッチは、ボタンスイッチに限らず検査者が任意に操作可能なものであればよい。

40

【0052】

また、例えばインターフェース部42としてマイクロフォンなどの音声受信器を設けて、これを利用して弾性画像の取得を指示することにより弾性画像が取得されたことを検出することができる。つまり、あらかじめ定められた特定のフレーズの音声信号をメモリに記録しておき、組織変位検出部51は、マイクロフォンで受信された音声信号と記録され

50

た音声信号とのパターン認識などを用いて、記録された音声信号に一致、或いは類似するなど対応する音声信号がマイクロフォンで受信されたことにより断層部位の組織の変位及び検出弾性画像が取得されたことを検出する。

【0053】

この場合、音声誤認識に起因して不要な弾性画像を取得することを防止するために、音声認識により弾性画像が取得される旨を画像表示器26に表示して、実行するか否かを、検査者に音声又は手動操作によって決定するよう促すようにしてもよい。

【0054】

以上説明したような態様のいずれか、或いは適宜これらを組み合わせることにより、組織変位検出部51で断層部位の組織の変位が検出される。断層部位の組織の変位が検出された後は、模擬画像表示手段としての機能を有するマーク作成部52、生体模擬画像構成部54などにより画像表示器26に生体模擬画像及びこれに重畳される模擬マークなどが表示される。

10

【0055】

以下、マーク作成部52、生体模擬画像構成部54などにより画像表示器26に表示される生体模擬画像及びこれに重畳される模擬マークなどの表示態様の実施例を説明する。なお、以下の説明では、生体模擬画像及びこれに重畳される模擬マークなどの表示のみについて説明するが、断層画像、弾性画像などと適宜組み合わせる画像表示器26に表示することができる。

【0056】

(表示の第1実施例)

本実施例は、生体模擬画像上に、弾性画像が取得された断層部位を示す弾性画像取得マークを重畳表示する例である。なお、本実施例及び以下の実施例では、生体模擬画像として被検体の乳房を模擬的にイラストした画像を適用した場合を示す。

20

【0057】

まず、図7を用いて超音波診断装置の全体動作、及び特徴部の動作について説明する。図7に示すように、通常の検査のルーチンでは、探触子操作を行いながら(S75)超音波が送受され、上述したように断層画像及び弾性画像などの超音波画像の処理が行われて(S76)、これらの画像が表示される(S77)。

【0058】

一方、座標演算部50により座標演算が行われて(S78)、被検体の断層部位の位置情報が取得されるとともに、組織変位検出部51により断層部位の組織の変化が検出されて(S79)、マーク作成部52に入力される。そして、マーク作成部52により、組織変位検出部51で組織の変位が検出されたときの座標演算部50からの出力、つまり被検体の断層部位の位置情報に基づいて弾性画像取得マークが生成される(S80)。

30

【0059】

生体模擬画像構成部54は、マーク作成部52で生成された弾性画像取得マークと、メモリ56に保存されている弾性画像が取得された被検体の断層位置情報及び弾性画像が得られる過程で得られた圧力計測部46の出力推移などの情報とを適宜用いて、生体模擬画像上の該当位置に弾性画像取得マークを重畳して生体模擬画像を構成する(S81)。これにより、超音波画像と模擬マークが重畳された生体模擬画像が適宜組み合わせられて画像表示器に表示される。

40

【0060】

本実施例では、超音波撮像を行って弾性画像が取得されたら、図8に示すように、生体模擬画像85上の該当位置に、弾性画像が取得された断層部位を示す弾性画像取得マーク86が重畳されて表示される。なお、同図に示すように、弾性画像取得マーク86は、超音波探触子の走査位置と方位の情報を含んでいる。

【0061】

これを超音波撮像中にリアルタイムに表示することにより、超音波撮像を行う検査者は、生体模擬画像を参照して、視覚的に被検体のどの位置で弾性画像が取得されたのかを確

50

認できる。また、弾性画像取得マーク86が重畳された生体模擬画像85をメモリに保存すれば、保存された画像を参照して診断を行う診断者などが、生体模擬画像を参照して、視覚的に被検体のどの位置で弾性画像が取得されたのかを確認できる。

#### 【0062】

また、例えば検査者が図8のFrame A~Fに示すように弾性画像を取得している場合、リアルタイムに弾性画像取得マーク86を1つずつ表示してもよいし、同図右側に示すように、生体模擬画像上に過去に重畳された弾性画像取得マーク86を残したまま、弾性画像が取得されるたびに、順次マークを生体模擬画像上に重畳して表示するようにしてもよい。これによれば、被検体の弾性画像が取得された部位を一見して把握できるので、画像の撮りこぼしを防止したり、同一部位を重複して撮像する無駄を省いたりすることが可能となる。

10

#### 【0063】

なお、座標演算部50は、被検体の例えば乳頭などの特定部位を超音波撮像しながら、位置情報センサにより検出される3次元座標の座標系と、被検体の座標系との位置合わせを行うことにより、生体模擬画像上の超音波撮像位置を特定することができる。

#### 【0064】

(表示の第2実施例)

本実施例は、生体模擬画像上に重畳された弾性画像取得マークを介して、その弾性画像が取得される過程において圧力計測部46で計測された圧力等の情報を表示する例である。本実施例では、生体模擬画像85に弾性画像取得マーク86が重畳されるとともに、各弾性画像取得マークに対応する弾性画像が取得されたときに圧力計測部46で検出された圧力の出力推移が、それぞれ各弾性画像取得マーク86に関連付けてメモリに記録されていることを前提としている。

20

#### 【0065】

図9は、表示の第1実施例で生成された生体模擬画像を検査者が超音波撮像中に参照している状態や、検査されてメモリに記録された後に、診断者などが参照している状態を想定している。例えば、マウス、キーボード、トラックボール、画面のタッチセンサなどのインターフェースを介して診断者などが任意の弾性画像取得マークを選択したら、選択されたマークに関連付けられた圧力センサの出力推移のグラフ、圧力センサの出力推移から求められる圧力の平均振幅、及び圧力センサの出力推移から求められる圧力の平均値などを含んだ圧力状態表示87がなされる。

30

#### 【0066】

弾性画像の取得に関しては、例えば探触子で圧迫する場合であれば、圧迫が適度に行われているかが非常に重要であり、圧迫の程度が異なれば、所望の弾性画像を取得することが困難になる。この点、本実施例によれば、例えば、診断者が一旦メモリに記録された生体模擬画像を参照しながら、注目する弾性画像取得マークを選択すれば、その断層箇所において弾性画像が取得されたときの圧力条件などを表示したりすることができる。したがって、これを参照しながら同様な圧迫条件になるように探触子进行操作することなどが可能になる。このように、診断者に対して多面的に情報を提供することにより、診断者は、表示された圧力条件などを参考に再現性よく弾性画像を再び取得したりすることができるので、診断に有効に活用される可能性がある。

40

#### 【0067】

なお、弾性画像取得マークの選択は、インターフェースからの入力に限らず、設定された時間おきに切り替わるように自動設定するなどしてもよい、また、本実施例で示した情報の他、弾性画像の取得の過程で得られる情報を適宜メモリに記憶しておき、マークの選択に応じて表示してもよい。また、複数の弾性画像取得マークを選択し、複数の詳細情報を表示させたり、グラフ等を重ね合わせて表示させたりしてもよい。

#### 【0068】

(表示の第3実施例)

本実施例は、生体模擬画像上に、弾性画像が取得された断層部位における設定領域、つま

50

り関心のある組織（腫瘍）の硬さ又は軟らかさを表す弾性マークを重畳表示する例である。

【0069】

まず、図10を用いて超音波診断装置の全体動作、及び特徴部の動作について説明する。図10に示すように、通常の検査のルーチンでは、探触子操作を行いながら（S90）超音波が送受され、上述したように断層画像及び弾性画像などの超音波画像の処理が行われて（S91）、これらの画像が表示される（S92）。

【0070】

一方、座標演算部50により座標演算が行われて（S93）、被検体の断層部位の位置情報が取得されるとともに、組織変位検出部51により断層部位の組織の変化が検出されて（S94）、マーク作成部52に入力される。さらに、超音波撮像により得られた断層画像と弾性画像の情報がマーク作成部52に入力される。そして、マーク作成部52により、組織変位検出部51で組織の変位が検出されたときの座標演算部50からの出力、つまり被検体の断層部位の位置情報と、弾性画像に設定された領域の関心組織の硬さ又は軟らかさを表す弾性情報とに基づいて弾性マークなどの模擬マークが生成される（S95）。

10

【0071】

生体模擬画像構成部54は、マーク作成部52で生成された弾性マークと、メモリ56に保存されている弾性画像が取得された被検体の断層位置情報、弾性画像の設定領域における組織の弾性情報、及び弾性画像が得られる過程で得られた圧力計測部46の出力推移などの情報とを適宜用いて、生体模擬画像上の該当位置に模擬マークを重畳して生体模擬画像を構成する（S96）。これにより、超音波画像と模擬マークが重畳された生体模擬画像が適宜組み合わせられて画像表示器に表示される。

20

【0072】

これにより、図11に示すような表示がされる。つまり、弾性画像が取得されたら、生体模擬画像85上の該当位置に、弾性画像の設定領域における組織（腫瘍）の硬さ又は軟らかさに応じて階調化された円形の弾性マーク101が重畳されて表示される。また、これと併せて階調化された色相と、組織の硬さ又は軟らかさの程度を関連付けて表す弾性スケールバー102が表示される。

【0073】

なお、表示の第1実施例と同様に、弾性画像が取得されたら、リアルタイムに弾性マーク101を1つずつ表示してもよいし、生体模擬画像上に過去に重畳された弾性マーク101を残したまま、弾性画像が取得されるたびに、順次マークを生体模擬画像上に重畳して表示するようにしてもよい。また、本実施例では、色相階調した例を挙げたが、その他例えば数値や輝度などにより組織の硬さ又は軟らかさを階調化して表示してもよい。

30

【0074】

また、本実施例では、生体模擬画像上に模擬マークを重畳表示する例を示したが、断層画像や弾性画像の一部に重畳させるなど関連付けて表示してもよい。

【0075】

続いて、弾性マーク101の生成に関して図12を用いてさらに詳細に説明する。弾性マーク101は、取得された弾性画像の全体の弾性情報ではなく、弾性画像の設定された領域、つまり腫瘍などの関心組織の弾性情報を表すものである。そのため、弾性画像の中から関心組織の領域を設定する必要がある。

40

【0076】

この点、図12に示すように、白黒断層画像110上では腫瘍などの関心組織は低エコー（反射レベルが低い）を示すことを利用する。つまり、まず、白黒断層画像に対して2値化処理を行い、低エコーの領域をマスク領域として設定することにより腫瘍の位置もしくは分布を検出する。

【0077】

そして、弾性画像111のうち、マスク領域における組織112を切り出して、切り出

50

された組織の弾性情報を平均化して弾性マーク101が作成される。また、弾性マークは円形にする必要はなく、腫瘍の分布情報を用いて形状をも表現して表示することもできる。

【0078】

このような表示を行うことにより、生体模擬画像を介して、弾性画像の取得断層部位における設定された領域の関心組織の弾性情報を簡便に把握することができる。

【0079】

また、例えば、検査者が被検体に対して一通り弾性画像の撮像を行って、弾性マークが重畳された生体模擬画像が記録されていれば、診断者がこれを参照した際に、被検体のどの部位を詳細に検査すべきかを容易に判断することができる。つまり、弾性マークは例えば色相、或いは数値などで階調化されたシンプルなマークとして表されているので、生体模擬画像上で比較的硬くて病変組織が存在している可能性のある箇所を一見して把握できる。そして、必要に応じて再び超音波撮像をするなどして詳細に検査して診断及び治療方針の決定などを行うことができる。

10

【0080】

(表示の第4実施例)

本実施例は、生体模擬画像上に重畳された弾性マークを介して、その弾性マークを生成する基となった弾性画像を表示する例である。本実施例では、生体模擬画像85に弾性マーク101が重畳されるとともに、各弾性マークに対応する弾性画像が、それぞれ各弾性マーク101に関連付けてメモリに記録されていることを前提としている。

20

【0081】

図13は、表示の第3実施例で生成された生体模擬画像を検査者が超音波撮像中に参照している状態や、検査されてメモリに記録された後に、診断者などが参照している状態を想定している。例えば、マウス、キーボード、トラックボール、画面のタッチセンサなどのインターフェースを介して診断者などが任意の弾性画像取得マークを選択したら、選択されたマークに関連付けられた弾性画像がメモリから呼び出されて弾性画像表示120がなされる。

【0082】

本実施例によれば、例えば、診断者が一旦メモリに記録された後、表示されて生体模擬画像を参照しながら、注目する弾性画像取得マークを選択すれば、その断層箇所における弾性画像を参照することができる。このように、診断者に対して多面的に情報を提供することにより、診断者は、表示された生体模擬画像及び弾性マークを参照しながら、被検体の全体的な腫瘍の状況などを判断しながら、かつ弾性画像を呼び出して注目する箇所を詳細に参照して診断を行ったり、治療方針を決定したりすることができる。

30

【0083】

なお、本実施例の弾性画像の呼び出しと、表示の第2実施例で示した圧力状態の呼び出しを適宜組み合わせる表示してもよい。

【0084】

(表示の第5実施例)

本実施例は、生体模擬画像上に弾性マークをグラデーション状に表示する例である。すなわち、弾性マークを表示する際に、2つもしくはそれ以上の箇所にて検出された場合には、内部にある対象が連続している可能性が高い。そのため、図14に示すように、2点間の弾性度とそれらの距離の情報をもちいることでグラデーションをもってそれを表現することが可能である。

40

【0085】

例えば、検査者が検査をおこなって連続した対象(腫瘍)であると判断した際には、2点間をグラデーションで表し、連続性を表示することができる。これにより圧迫を繰り返さずにもカルテ情報に反映できるので検査時間の短縮に有効である。

【0086】

(表示の第6実施例)

50

本実施例は、生成された弾性マークのうち、あらかじめ設定された閾値以上、閾値未満、又は閾値範囲内で階調化された弾性マークのみを表示する例である。すなわち、例えば図15に示すように、弾性スケールバー102などを用いて、閾値をあらかじめ設定したり、又は検査者、診断者が任意に設定・調整可能なように構成したりすることで、検査者・診断者が必要な情報だけを生体模擬画像上に表示させることができる。また、この閾値を、検査部位毎に自動的に設定させることも可能である。

【0087】

これによれば、例えば、弾性マークのうち、所定の閾値より硬い、つまり病変の可能性があり詳細な検査が必要な弾性マークのみを表示することができるので、検査者・診断者は真に必要な情報だけを参照して、診断及び治療方針の決定などを行うことができる。生体模擬画像及び弾性マークの表示は、被検体の組織弾性などの情報を簡易的に検査者・診断者に提供するものであるため、情報量が多すぎても実用的でない場合があるので、このような場合に本実施例は有効である。

10

(表示の第7実施例)

本実施例は、3次元で生成された生体模擬画像上に、弾性マークを表示する例である。すなわち、図16(a)に示すように、3次元に生成された生体模擬画像85上に、弾性画像が取得されたときの被検体の断層部位の位置情報、及び被検体の断層部位における表面からの深度情報を考慮して、弾性マーク101を重畳して表示することができる。

【0088】

また、図16(b)に示すように、これに併せて弾性画像が取得されたときの超音波探触子の被検体に対する接触表面位置を示す圧迫マーク150を重畳して表示したりすることができる。

20

【0089】

これによれば、超音波送受信部からの深さ情報をカルテにイラスト情報で残せることが可能となる。例えば、2次元情報では難しい深度方向に癌の浸潤が見られるような症例においては、3次元でそれを腫瘍の弾性マークとして表現することができるので、検査後に把握しやすい点で有効である。

【0090】

また、例えば、内臓系の診断においては、弾性マークを付記した位置は、どの圧迫位置から得られた画像であるかが診断において重要になる場合がある。その際には体表上に圧迫マーク150を付与するとともに、内部に弾性マーク101を付与して同時に表示することで、圧迫箇所と画像の関係を簡単に結びつけることが可能となる。

30

【0091】

3次元の生体模擬イラストであっても多くの検査位置がある場合には乱雑になり、表示として見難くなることも予想されるため、2次元の生体模擬画像で選択された圧迫位置、腫瘍位置のペアのみ3次元生体模擬画像上で表示したり、又は色分け、斜線等を用いてその組合せを表現したりしても良い。

【0092】

(表示の第8実施例)

本実施例は、生体模擬画像上に、模擬マークに加えて、血流マークを重畳して表示する例であり、超音波探触子で計測された反射エコー信号に基づいて血流情報を求め、被検体の断層部位の血流速度に応じて階調化された血流マークを生成する血流マーク生成手段を備えていることを前提とする。

40

【0093】

すなわち、公知のドップラー効果を用いた手法により、血流の速さもしくは豊富さを検出するとともに、検出結果に応じて階調化された血流マークを生成することができる。そして、図17に示すように、この血流マーク160を弾性マーク101より小さい円形にして、弾性マーク101の上に併せて表示することができる。また、併せて血流の速さもしくは豊富さの度合いを示す血流スケールバー161を表示することができる。

【0094】

50

例えば、悪性腫瘍は周辺組織から血を吸収し成長する傾向にある。よって血流情報と弾性情報を生体模擬画像上に同時に表示し、カルテ情報として用いることは診断精度・診断効率の向上に結びつけることが可能と考えられる。

【0095】

なお、血流マーク160は星印、弾性マーク101は丸印の様に、両者を区別して認識し易いようにすることができる。また、血流マークは白黒階調、弾性マークはカラー階調というように両者を区別して視認性を向上させることができる。また、血流マークと弾性マークが重なった部分だけ生体イラスト上に表示してもよい。

【0096】

(表示の第9実施例)

本実施例は、過去に超音波撮像されて弾性画像が取得された被検体に対して、再検査を行う場合に、検査者に対して、過去に弾性画像が取得された箇所(弾性情報が記録された位置)を知らせる例である。

【0097】

すなわち、まず、被検体の例えば乳頭などの特定位置を基準にしてキャリブレーションを行って位置合わせをした上で超音波検査を行う。そして、図18に示すように、過去に弾性画像が取得された箇所に超音波探触子が移動されたら(弾性マーク101の位置と探触子位置を示す探触子マーク170とが重なったら)、画像表示器26に、「PUSH」などの表示を行って、検査者に弾性画像の取得動作を行うよう促すことができる。また、その際に、過去に取得された弾性画像を併せて表示してもよい。

【0098】

このように、検査者に対して弾性画像を取得すべき箇所を提示することで、検査者の負担を軽減して検査の効率を高めることができる。また、その際に、弾性画像が取得されたときの圧力条件などを併せて表示して再現性を向上させることもできる。

【0099】

以上、本発明の超音波診断装置の実施形態について説明したが、本発明は、乳房に限らず、例えば、甲状腺、肝臓、前立腺など超音波画像診断が可能な箇所に適用することができる。

【図面の簡単な説明】

【0100】

【図1】本実施形態の超音波診断装置の全体構成を示すブロック図である。

【図2】組織変位検出の第1実施例を説明するための図である。

【図3】組織変位検出の第2実施例を説明するための図である。

【図4】組織変位検出の第3実施例を説明するための図である。

【図5】組織変位検出の第4実施例を説明するための図である。

【図6】組織変位検出の第5実施例を説明するための図である。

【図7】超音波診断装置の全体動作、及び弾性画像取得マークを生成して生体模擬画像上に重畳表示する動作のフローチャートである。

【図8】表示の第1実施例を説明するための図である。

【図9】表示の第2実施例を説明するための図である。

【図10】超音波診断装置の全体動作、及び弾性マークを生成して生体模擬画像上に重畳表示する動作のフローチャートである。

【図11】表示の第3実施例を説明するための図である。

【図12】弾性マークの生成手法を詳細に説明するための図である。

【図13】表示の第4実施例を説明するための図である。

【図14】表示の第5実施例を説明するための図である。

【図15】表示の第6実施例を説明するための図である。

【図16】表示の第7実施例を説明するための図である。

【図17】表示の第8実施例を説明するための図である。

【図18】表示の第9実施例を説明するための図である。

10

20

30

40

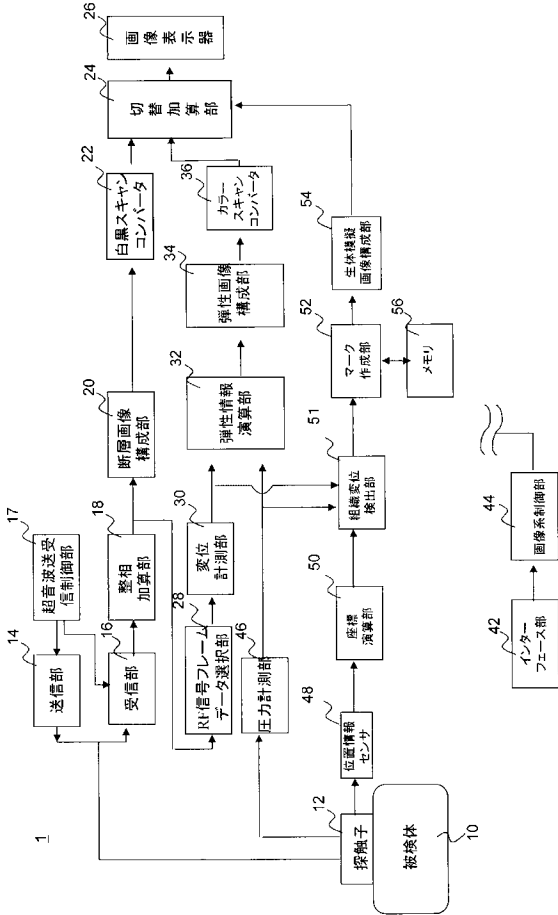
50

## 【符号の説明】

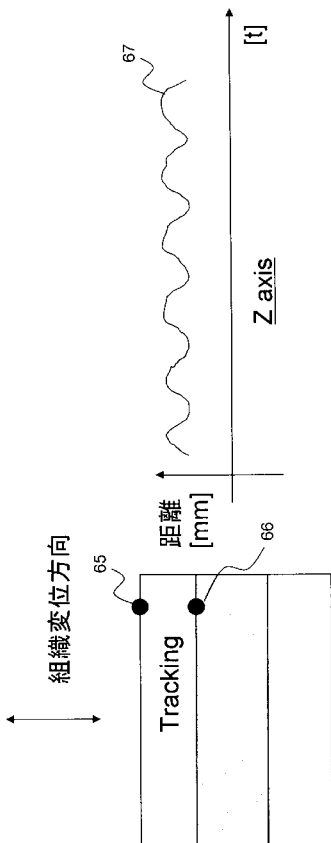
## 【0101】

1	超音波診断装置	
10	被検体	
12	超音波探触子	
18	整相加算部	
20	断層画像構成部	
28	RFフレームデータ選択部	
30	変位計測部	
32	弾性情報演算部	10
34	弾性画像構成部	
42	インターフェース部	
48	位置情報センサ	
50	座標演算部	
51	組織変位検出部	
52	マーク作成部	
54	生体模擬画像構成部	
56	メモリ	
65, 66	追跡点	
67	変位の計測値	20
70, 71	RF信号フレームデータ	
73	圧力の計測値	
74	組織変位検出スイッチ	
85	生体模擬画像	
86	弾性画像取得マーク	
87	圧力状態表示	
101	弾性マーク	
102	弾性スケールバー	
150	圧迫マーク	
160	血流マーク	30
161	血流スケールバー	

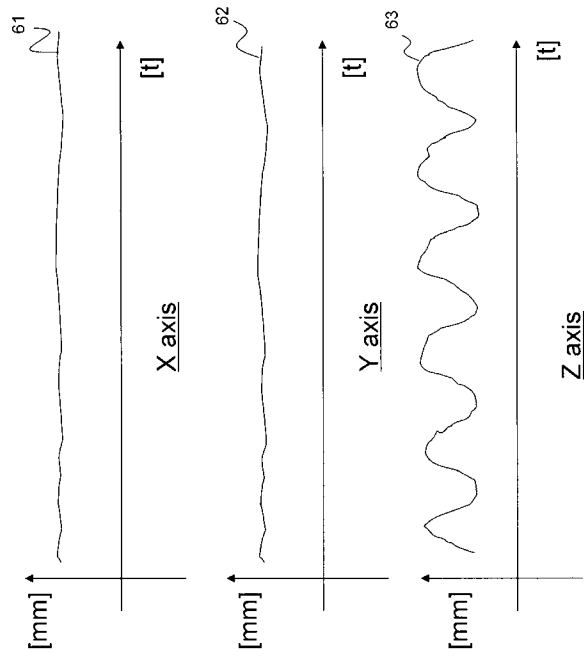
【 図 1 】



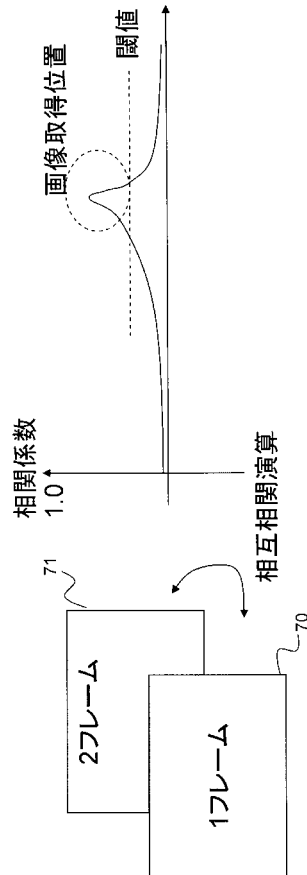
【 図 3 】



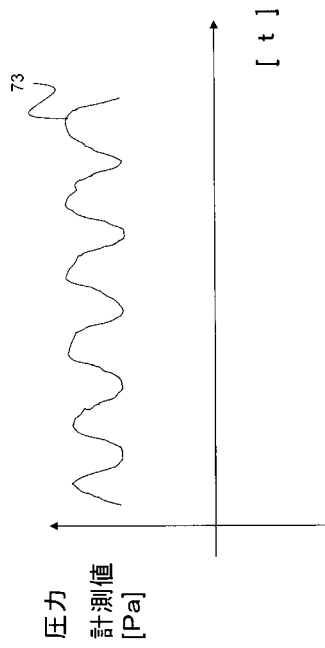
【 図 2 】



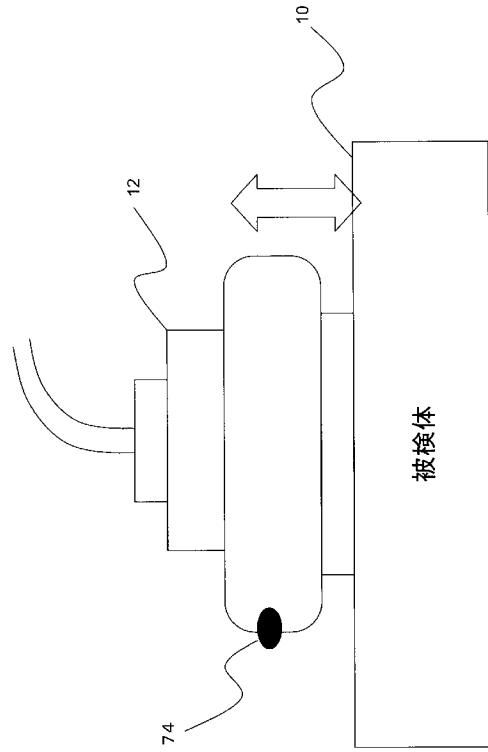
【 図 4 】



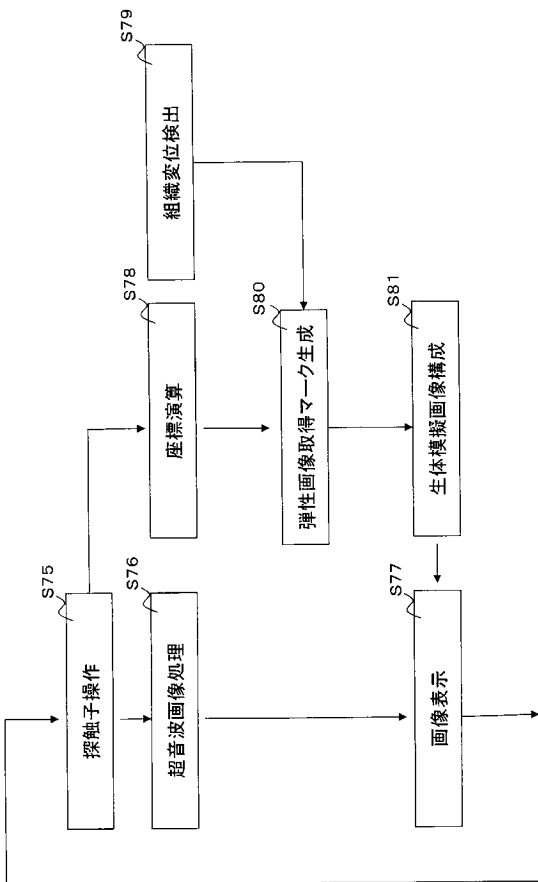
【 図 5 】



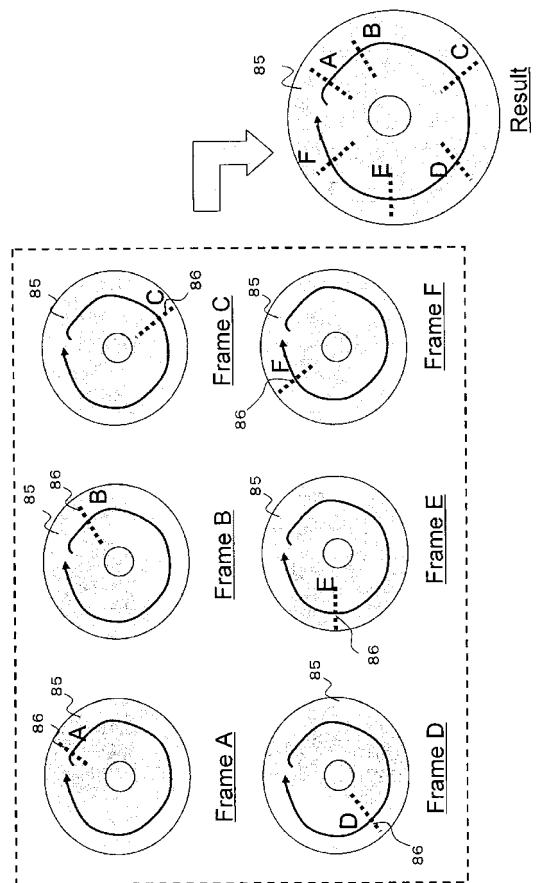
【 図 6 】



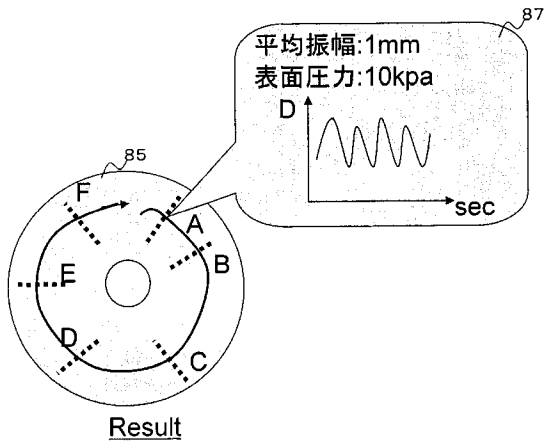
【 図 7 】



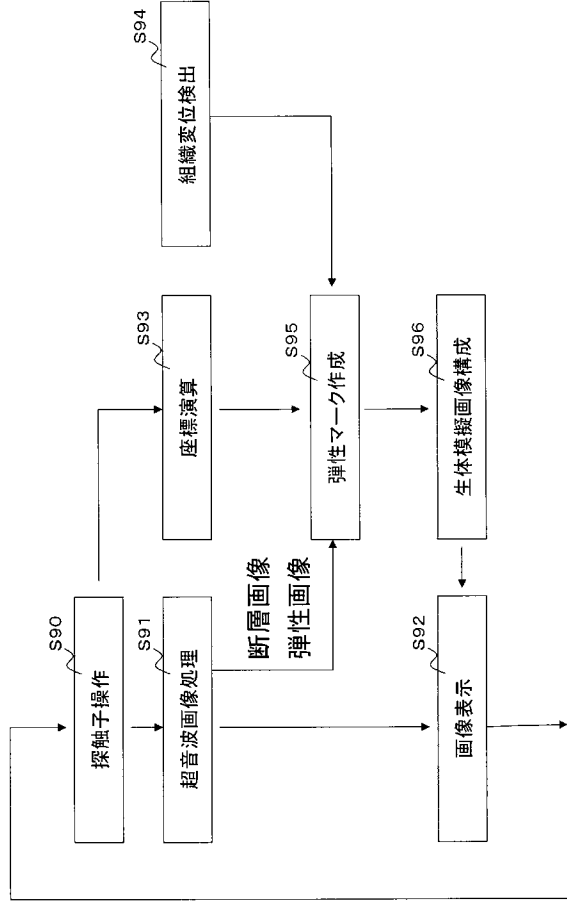
【 図 8 】



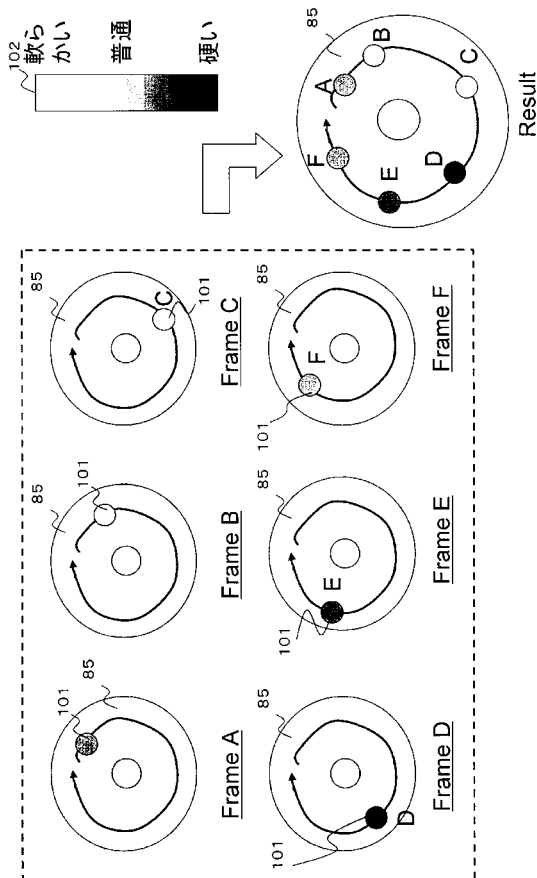
【 図 9 】



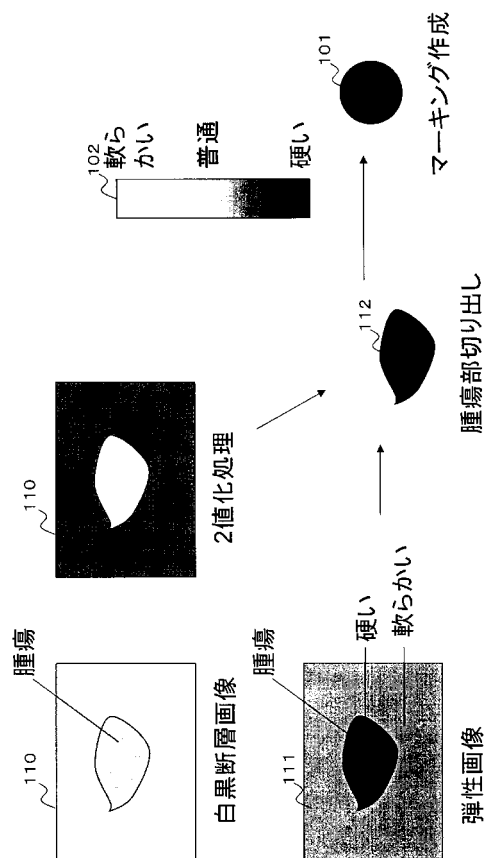
【 図 10 】



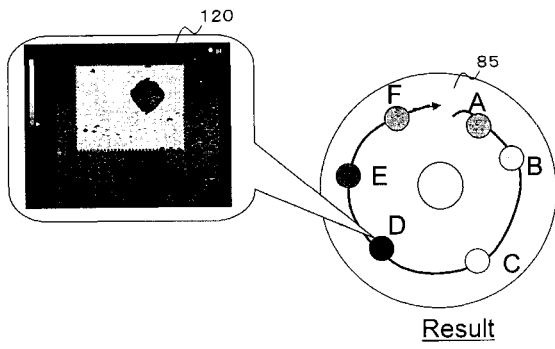
【 図 11 】



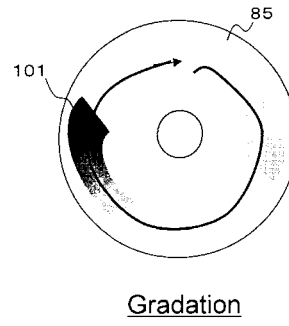
【 図 12 】



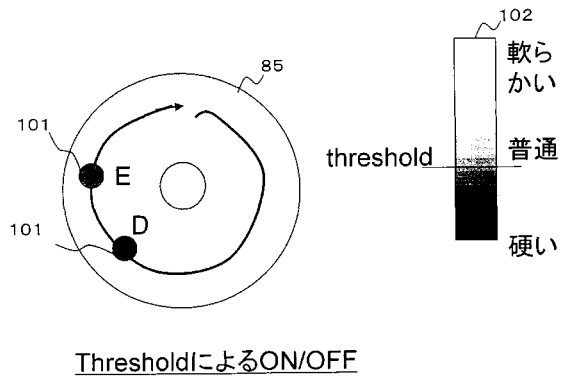
【図 1 3】



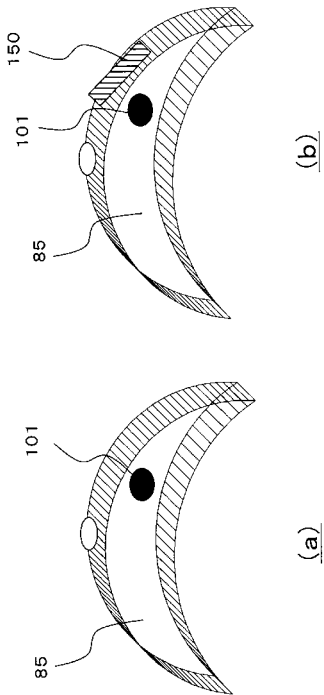
【図 1 4】



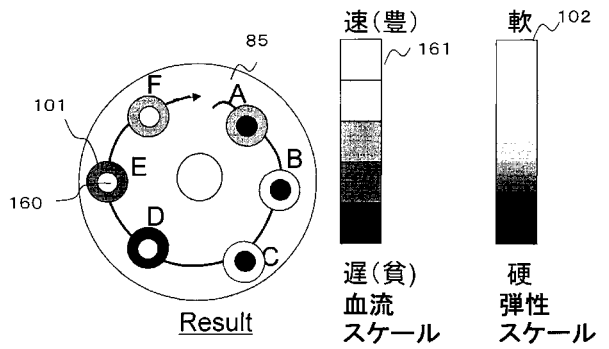
【図 1 5】



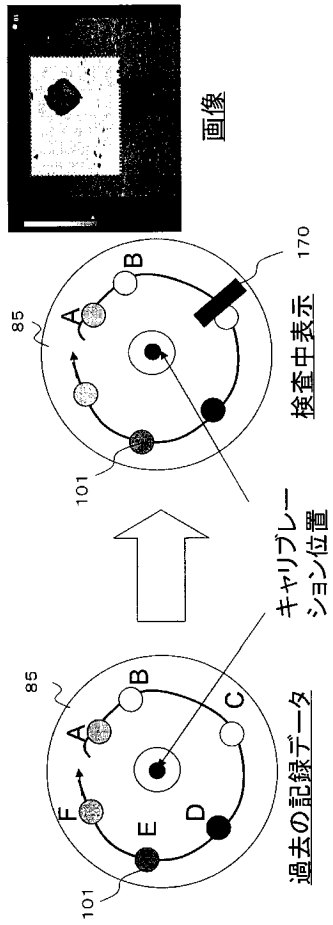
【図 1 6】



【図 1 7】



【 図 1 8 】



专利名称(译)	超声诊断设备		
公开(公告)号	<a href="#">JP2009183566A</a>	公开(公告)日	2009-08-20
申请号	JP2008028206	申请日	2008-02-07
[标]申请(专利权)人(译)	株式会社日立医药		
申请(专利权)人(译)	株式会社日立メディコ		
[标]发明人	脇康治		
发明人	脇 康治		
IPC分类号	A61B8/00 A61B8/08		
CPC分类号	A61B8/0825 A61B8/4254 A61B8/463 A61B8/485 G01S7/52042 G01S7/52069		
FI分类号	A61B8/00 A61B8/08		
F-TERM分类号	4C601/DD19 4C601/EE30 4C601/GA18 4C601/GA24 4C601/GA25 4C601/GA40 4C601/KK31 4C601/KK32		
其他公开文献	JP5156421B2 JP2009183566A5		
外部链接	<a href="#">Espacenet</a>		

摘要(译)

要解决的问题：提供一种超声诊断设备，其检测获取弹性图像的对象断层摄影区域，并且显示或记录具有叠加在生物体的模拟图像上的对象的断层摄影区域的图像。解决方案：超声诊断设备1包括弹性图像构成部分34，用于根据通过在超声波探头和对象10之间发送和接收超声波而获取的一对RF信号帧数据来产生断层摄影区域的弹性图像，并且是在不同时刻获取的生物体模拟图像构成部54，用于生成生物体的模拟图像，位置信息传感器48，用于检测超声波探头的三维坐标位置和姿势，坐标操作部50从位置信息传感器的输出检测断层摄影区域的位置信息，以及用于检测断层摄影区域的组织的位移的组织位移检测部分51。因此，当组织检测到组织的位移时，超声波诊断装置通过在对象的断层图像区域的位置信息上将弹性图像获取标记叠加在活体的模拟图像上的相关位置来显示或记录。位移检测部分51。

