

(19) 日本国特許庁(JP)

(12) 特 許 公 報(B2)

(11) 特許番号

特許第6504243号
(P6504243)

(45) 発行日 平成31年4月24日(2019.4.24)

(24) 登録日 平成31年4月5日(2019.4.5)

(51) Int.Cl. F 1
A 6 1 B 8/00 (2006.01) A 6 1 B 8/00

請求項の数 6 (全 11 頁)

(21) 出願番号	特願2017-253975 (P2017-253975)	(73) 特許権者	000001270 コニカミノルタ株式会社 東京都千代田区丸の内二丁目7番2号
(22) 出願日	平成29年12月28日(2017.12.28)	(74) 代理人	110001254 特許業務法人光陽国際特許事務所
(62) 分割の表示	特願2013-239506 (P2013-239506) の分割	(72) 発明者	永瀬 久喜 東京都千代田区丸の内二丁目7番2号 コ ニカミノルタ株式会社内
原出願日	平成25年11月20日(2013.11.20)	審査官	富永 昌彦
(65) 公開番号	特開2018-75426 (P2018-75426A)		
(43) 公開日	平成30年5月17日(2018.5.17)		
審査請求日	平成30年1月26日(2018.1.26)		

最終頁に続く

(54) 【発明の名称】 携帯型超音波画像診断装置

(57) 【特許請求の範囲】

【請求項1】

超音波の送受信を行うための超音波探触子が接続されるとともに、第1の筐体とタッチパネルが設けられた表示パネルを有する第2の筐体とを備える携帯型超音波画像診断装置であって、

前記第1の筐体と前記第2の筐体の下端部とを接続する接続部を備え、

前記第2の筐体は、前記接続部の水平軸を支軸として回転されることにより、前記第1の筐体に対して閉じられて、前記表示パネルの表示面が露出した状態で前記第1の筐体に対して略並行になる折り畳みの状態とすることが可能であり、

前記折り畳みの状態から前記第2の筐体が回転されて、前記第2の筐体が前記第1の筐体に対して起き上がった状態で前記表示面が向く方向を前側とし、前記接続部は、前記第1の筐体の中央よりも前側よりの位置に設けられていることを特徴とする携帯型超音波画像診断装置。

【請求項2】

前記第1の筐体の前記接続部が設けられた位置よりも前側よりに、ユーザーにより操作が可能な操作部材が配置されていることを特徴とする請求項1に記載の携帯型超音波画像診断装置。

【請求項3】

前記第2の筐体の折り畳みの状態で前記操作部材が露出することを特徴とする請求項2に記載の携帯型超音波画像診断装置。

10

20

【請求項 4】

前記接続部は前記水平軸とは垂直の垂直軸をさらに有する 2 軸ヒンジであり、前記第 2 の筐体を前記垂直軸を支軸として回動可能としたことを特徴とする請求項 1 ~ 3 の何れか一項に記載の携帯型超音波画像診断装置。

【請求項 5】

前記第 1 の筐体の側面に、前記超音波探触子が接続される超音波探触子接続部を有し、前記超音波探触子接続部は、前記第 1 の筐体の前側よりも後ろ側よりに設けられていることを特徴とする請求項 1 ~ 4 の何れか一項に記載の携帯型超音波画像診断装置。

【請求項 6】

前記第 1 の筐体の前記接続部よりも前記前側よりに、ユーザーが把持可能な把持部が形成されていることを特徴とする請求項 1 ~ 5 の何れか一項に記載の携帯型超音波画像診断装置。

10

【発明の詳細な説明】

【技術分野】

【0001】

本発明は、携帯型超音波画像診断装置に関する。

【背景技術】

【0002】

従来、超音波探触子にて生体等の被検体に対して超音波の送受信を行い、受信した超音波から得られた信号に基づいて超音波画像データを生成し、これに基づく超音波画像を画像表示装置に表示する超音波画像診断装置が知られている。このような装置による超音波画像診断は、超音波探触子を被検体の体表に当てるだけの簡単な操作で心臓の拍動や胎児の動き等の様子がリアルタイムで得られ、かつ非侵襲で安全性が高いため、繰り返して実施することができるものである。

20

【0003】

また、近年では、小型で携帯が可能な携帯型超音波画像診断装置が実用化されており、病院等の医療施設以外での診断が可能になっている。

【0004】

このような携帯型超音波画像診断装置は、例えば、ユーザーにより操作が可能な操作部材が配置された第 1 の筐体の後端と表示パネルを有する第 2 の筐体の下端とがヒンジによって接続され、超音波画像診断が終了した後は、ヒンジを支軸として第 2 の筐体を手前側に回動させて折り畳むことにより、仕舞うことができるようになっている（例えば、特許文献 1）。

30

【先行技術文献】

【特許文献】

【0005】

【特許文献 1】米国特許第 6980419 号明細書

【発明の概要】

【発明が解決しようとする課題】

【0006】

携帯型超音波画像診断装置は、上述したように小型であるため、超音波画像診断を実施する際に、装置の設置場所を選ばないという利点を有している。

ところが、上記特許文献 1 に示すような携帯型超音波画像診断装置では、超音波画像診断時においては、表示パネルが装置の奥の方に配置されるため、例えば、装置を医師等のユーザーや患者の目線よりも高い位置に設置し、診断を行いながら装置の下方より超音波診断画像を視認するような場合には、第 1 の筐体が邪魔となって表示パネルが見難い状態となる。

40

【0007】

本発明の課題は、表示パネルの視認性を向上させることができる携帯型超音波画像診断装置を提供することである。

50

【課題を解決するための手段】

【0008】

以上の課題を解決するため、請求項1に記載の発明は、超音波の送受信を行うための超音波探触子が接続されるとともに、第1の筐体とタッチパネルが設けられた表示パネルを有する第2の筐体とを備える携帯型超音波画像診断装置であって、

前記第1の筐体と前記第2の筐体の下端部とを接続する接続部を備え、

前記第2の筐体は、前記接続部の水平軸を支軸として回転されることにより、前記第1の筐体に対して閉じられて、前記表示パネルの表示面が露出した状態で前記第1の筐体に対して略並行になる折り畳みの状態とすることが可能であり、

前記折り畳みの状態から前記第2の筐体が回転されて、前記第2の筐体が前記第1の筐体に対して起き上がった状態で前記表示面が向く方向を前側とし、前記接続部は、前記第1の筐体の中央よりも前側よりの位置に設けられていることを特徴とする。

10

【0009】

請求項2に記載の発明は、請求項1に記載の携帯型超音波画像診断装置において、

前記第1の筐体の前記接続部が設けられた位置よりも前側よりに、ユーザーにより操作が可能な操作部材が配置されていることを特徴とする。

【0010】

請求項3に記載の発明は、請求項2に記載の携帯型超音波画像診断装置において、

前記第2の筐体の折り畳みの状態で前記操作部材が露出することを特徴とする。

【0011】

請求項4に記載の発明は、請求項1～3の何れか一項に記載の携帯型超音波画像診断装置において、

前記接続部は前記水平軸とは垂直の垂直軸をさらに有する2軸ヒンジであり、前記第2の筐体を前記垂直軸を支軸として回動可能としたことを特徴とする。

20

【0012】

請求項5に記載の発明は、請求項1～4の何れか一項に記載の携帯型超音波画像診断装置において、

前記第1の筐体の側面に、前記超音波探触子が接続される超音波探触子接続部を有し、前記超音波探触子接続部は、前記第1の筐体の前側よりも後ろ側よりに設けられていることを特徴とする。

30

請求項6に記載の発明は、請求項1～5の何れか一項に記載の携帯型超音波画像診断装置において、

前記第1の筐体の前記接続部よりも前記前側よりに、ユーザーが把持可能な把持部が形成されていることを特徴とする。

【発明の効果】

【0013】

本発明によれば、表示パネルの視認性を向上させることができる。

【図面の簡単な説明】

【0014】

【図1】超音波画像診断装置の外観を示す斜視図である。

40

【図2】超音波画像診断装置の外観を示す平面図である。

【図3】ヒンジの部分拡大図である。

【図4】超音波画像診断装置を折り畳んだ状態を示す斜視図である。

【図5】超音波画像診断装置を折り畳んだ状態を示す斜視図である。

【図6】図2におけるA-A断面拡大図である。

【図7】スライドベースの部分拡大図である。

【発明を実施するための形態】

【0015】

以下、本発明の実施の形態に係る超音波画像診断装置について、図面を参照して説明する。ただし、発明の範囲は図示例に限定されない。なお、以下の説明において、同一の機

50

能及び構成を有するものについては、同一の符号を付し、その説明を省略する。

【0016】

携帯型超音波画像診断装置としての超音波画像診断装置10は、図1及び図2に示すように、第1の筐体としての箱状の装置本体12と、前面に表示パネル16を有する第2の筐体としての蓋体14とを有して構成されている。装置本体12は、例えば、マグネシウム合金により形成され、その内部に図示しないCPU (Central Processing Unit) 等の電子部品が搭載された電子回路基板が収納されている。蓋体14は、折り畳んだときに、装置本体12と平面視で整合する大きさに形成されている。表示パネル16は、例えば、LCD (Liquid Crystal Display) や有機EL (Electronic Luminescence) ディスプレイ等からなる表示装置と、この表示装置の表示画面上に構成された位置入力装置とを有するタッチパネルである。位置入力装置は、例えば、表示画面上に透明電極を格子状に配置した感圧式 (抵抗膜厚式) のものであり、画面上を手指で押下された力点のXY座標を電圧値で検出し、検出された位置信号を操作信号として出力する。なお、位置入力装置は、感圧式のものに限定されず、静電容量方式等、種々の方式の中から適宜のものを適用することができる。また、表示パネル16は、タッチパネルに限定されず、表示機能のみ有する表示装置であってもよい。

10

なお、本実施の形態の説明において、左右、前後、上下とは、超音波画像診断装置10のユーザーが表示パネル16を向いた状態を基準とした左右、前後、上下を意味する。

【0017】

本実施の形態では、装置本体12の上面12aの中央よりも前方 (手前側) の位置で、カバー体14aに被覆されたヒンジ30 (図3参照) にて装置本体12の上面12aと蓋体14の下端部とが接続されている。ヒンジ30は、いわゆる2軸ヒンジであり、図1中、水平軸Hと垂直軸Vとで蓋体14を装置本体12に対してそれぞれ回転させることができる。そのため、例えば、蓋体14を、図1に示す状態から水平軸Hを支軸としてそのまま後側 (奥側) に傾倒させると、図4に示すように、蓋体14の背面と装置本体12の上面12aとが対向するように蓋体14と装置本体12とが重畳されて、超音波画像診断装置10を折り畳むことができる。すなわち、表示パネル16が上方に露出するように超音波画像診断装置10が折り畳まれる。また、蓋体14を、図1に示す状態から垂直軸Vを支軸として表示パネル16が後側に向くように (すなわち、蓋体14の背面が前側に向くように) 回転させた後、水平軸Hを支軸として後側に傾倒させると、図5に示すように、表示パネル16と装置本体12の上面12aとが対向するように蓋体14と装置本体12とが重畳されて、超音波画像診断装置10を折り畳むことができる。

20

30

【0018】

ここで、ヒンジ30の具体的構成について、図3を参照して説明する。図3は、ヒンジ30を前側から見た部分拡大図である。なお、実際には、ヒンジ30は、カバー体14aに被覆されているため、外観からは視認できないようになっている。

【0019】

ヒンジ30は、図3に示すように、例えば、回転軸34と、水平アーム33と、トルクリミッター32と、取付プレート31とを備えて構成されており、装置本体12の上面12aに係合されたスライドベース26に取り付けられている。

40

【0020】

回転軸34は、スライドベース26の上面の中央に、垂直軸Vを支軸として回転可能に支持されている。スライドベース26の回転軸34の支持部分には、図示しないトルクリミッターが設けられており、回転軸34に対して所定トルクの回転力が加わるとスライドベース26に対して回転するように構成されている。

【0021】

回転軸34の上端部分には、左右方向に延在する水平アーム33が固着されている。すなわち、水平アーム33は、回転軸34とともに垂直軸Vを軸として回転可能となっている。水平アーム33の両端には、上方に延出する円盤状のフランジ33aが一体に形成されている。そのフランジ33aの外側面には、フランジ33aの外側面に整合する円筒形

50

状のトルクリミッター 3 2 がそれぞれ固着されている。

【 0 0 2 2 】

トルクリミッター 3 2 は、取付プレート 3 1 を水平軸 H を支軸として回動可能に支持している。トルクリミッター 3 2 は、取付プレート 3 1 に対して所定トルクの回転力が加わると取付プレート 3 1 の回動を許容する。

【 0 0 2 3 】

取付プレート 3 1 は、トルクリミッター 3 2 に取り付けられたアーム 3 1 b と、アーム 3 1 b の先端に一体形成された平板状の取付部 3 1 a とを有している。取付部 3 1 a は、複数のネジ孔を有しており、蓋体 1 4 に対してネジ止めできるように構成されている。

本実施の形態では、上述したように構成されているため、蓋体 1 4 を垂直軸 V 及び水平軸 H で回動させた後、その姿勢で支持することができるようになっている。

【 0 0 2 4 】

なお、本実施の形態では、上述したように、ヒンジ 3 0 として 2 軸ヒンジを適用したが、水平軸 H のみ回動可能な 1 軸ヒンジとしてもよい。

【 0 0 2 5 】

図 1 に示すように、装置本体 1 2 の右側面には端子（図示省略）が設けられており、超音波探触子 P のコネクタ CN が接続可能に構成されている。これにより、超音波探触子 P は、図示しない生体等の被検体に対して超音波（送信超音波）を送信するとともに、この被検体で反射した超音波の反射波（反射超音波：エコー）を受信することができる。すなわち、超音波画像診断装置 1 0 は、超音波探触子 P に電気信号の駆動信号を送信することによって超音波探触子 P に被検体に対して送信超音波を送信させるとともに、超音波探触子 P にて受信した被検体内からの反射超音波に応じて超音波探触子 P で生成された電気信号である受信信号に基づいて被検体内の内部状態を超音波画像として画像化することができる。

【 0 0 2 6 】

装置本体 1 2 の上面 1 2 a におけるヒンジ 3 0 よりも手前側には、ユーザーにより操作が可能なトラックボール、ダイヤル及びボタン等の 1 以上の操作部材が配置された操作領域 1 8 が形成されている。また、操作領域 1 8 の略中央には、略形状の把持孔 2 0 が開設されており、ユーザーの手が挿通可能となっている。すなわち、操作領域 1 8 は、把持孔 2 0 の周囲に操作部材が配置されるように構成されている。そして、ユーザーは、把持孔 2 0 に手を挿通した状態で、把持孔 2 0 の前方に形成された把持部 2 2 を把持することができる。このように構成されているので、超音波画像診断装置 1 0 は、片手で簡単に持ち運びができるようになっている。なお、本実施の形態では、操作領域 1 8 に把持孔 2 0 を有する構成としたが、装置本体 1 2 の前端から把持部 2 2 が突出する形態であってもよい。また、把持孔 2 0 を有しない構成としてもよい。また、把持部 2 2 に、ユーザーがタッチパネルを操作する際のハンドレストとしての機能を持たせることもできる。それにより、タッチパネルの操作を楽に行うことができ、操作者の疲労を低減するという効果が得られる。

【 0 0 2 7 】

また、装置本体 1 2 の上面 1 2 a の中央から操作領域 1 8 にかけて、前後方向に延在したスライド溝 2 4 が形成されている。スライド溝 2 4 は、ヒンジ 3 0 が取り付けられたスライドベース 2 6 を前後方向にスライド案内する。したがって、蓋体 1 4 は、装置本体 1 2 に対して、スライド溝 2 4 に沿って前後方向（図 1 及び図 2 中、矢印 R で示す方向）にスライド移動可能である。その結果、蓋体 1 4 は、図 1 及び図 2 中実線で示す位置と鎖線で示す位置との間で変位が可能となっている。

【 0 0 2 8 】

ここで、図 6 及び図 7 を参照して、蓋体 1 4 が装置本体 1 2 に対してスライド可能にするための構成について具体的に説明する。図 6 は、スライドベース 2 6 の部分を拡大して表した図 2 における A - A 断面拡大図である。図 7 は、スライドベース 2 6 の部分を拡大して表した部分拡大斜視図である。なお、図 7 は、装置本体 1 2 の上面 1 2 a の一部を破

10

20

30

40

50

断して表している。

【0029】

図6及び図7に示すように、装置本体12の上面12aには、その上面側に一对のフランジ121が対向するように突設されることにより、断面視凸状の切欠きが前後方向に延在した案内部としてのスライド溝24が形成される。そして、スライド溝24の下側を覆うように一对の支持部材122が装置本体12の上面12aの裏面に対して取り付けられている。

【0030】

支持部材122は、スライド溝24の延在方向に沿って延設されている。支持部材122は、装置本体12の上面12aに沿って形成された基部122aと、基部122aの先端から下方に直角に折り曲げられた折曲部122bと、折曲部122bの下端から直角に折り曲げられた先端部122cとを有している。一对の支持部材122は、先端部122cが互いに対向するように取り付けられている。支持部材122は、基部122aが装置本体12の上面12aの裏側にネジBによってネジ止めされることによって、装置本体12の上面12aの裏側に取り付けられている。このとき、一对の先端部122cの間に配線Cが挿通可能な間隙241が形成される。配線Cは、装置本体12に收容される電子回路基板と表示パネル16とを電氣的に接続するものであり、例えば、フレキシブル基板(FPC)により構成されている。各先端部122cの下面には、それぞれ可撓性を有する一对の閉塞部材123が間隙241を挿通するようにして取り付けられている。閉塞部材123は、例えば、PET(Polyethylene terephthalate)樹脂フィルムにより形成されており、スライド溝24の延在方向に沿って延設されている。一对の閉塞部材123は、先端部分が互いに当接するように設けられている。閉塞部材123は、上述したように構成されているので、間隙241に挿通される配線Cを挟持しつつ、間隙241を塞ぐことができる。また、閉塞部材123は、可撓性を有するので、配線Cのスライド溝24の延在方向への移動を許容する。

【0031】

スライド部材としてのスライドベース26は、箱状に形成されるとともに、左右側面の下部にフランジ26aが側方に突設されている。スライドベース26は、スライド溝24に收容されるとともに、下面が支持部材122により覆われるように配置される。このとき、装置本体12のフランジ121と、スライドベース26のフランジ26aとが上下方向に対向するように配置される。これにより、スライドベース26は、スライド溝24から脱出しないでスライド溝24に沿ってスライド可能となっている。スライドベース26は、上面中央が円筒状に削り抜かれて支持部26bが形成され、この支持部26bにて回動軸34を回動可能に支持する。回動軸34は筒状に形成される一方、支持部26bの底面中央に配線Cが挿通可能な挿通孔26cが開設され、回動軸34の内部と挿通孔26cとが連通される。したがって、間隙241に挿通された配線Cを挿通孔26c及び回動軸34の内部を通して表示パネル16に案内することができる。

【0032】

また、図7に示すように、スライドベース26の右側面に設けられたフランジ26aの側面に係合凹部26dが形成される一方、装置本体12の上面12aのスライド溝24に臨む所定位置に、係合凹部26dに係止される係止部材124が取り付けられている。係止部材124は、弾性変形可能なアーム124aと、アーム124aの先端に一体成形され、スライド溝24側に膨出した係止部124bとを有している。アーム124aは、スライド溝24側に付勢されており、スライドベース26がスライドされて係止部124bがフランジ26aの側面により押圧されると付勢力に抗して弾性変形する。その後、係止部材124は、係合凹部26dと係止部124bとが合致するとアーム124aの弾性変形が復元して係止部124bが係合凹部26dに係止される。これにより、スライドベース26がわずかにスライドし難くなり、したがって、蓋体14の位置決めを容易に行うことができる。

【0033】

なお、本実施の形態では、上述したように、スライド溝 24 とスライドベース 26 とを備えて蓋体 14 を前後方向にスライド可能に構成したが、蓋体 14 がスライドしない構成であってもよい。

【0034】

以上説明したように、本実施の形態によれば、超音波画像診断装置 10 は、超音波の送受信を行うための超音波探触子 P が接続されるとともに、装置本体 12 と表示パネル 16 を有する蓋体 14 の下端部とがヒンジ 30 で接続されて蓋体 14 が装置本体 12 に対して重畳するようにして折り畳み可能に構成されている。超音波画像診断装置 10 は、ヒンジ 30 が装置本体 12 の中央よりも手前側の上面に設けられて、ヒンジ 30 の水平軸 H を支軸として蓋体 14 を装置本体 12 の奥側に回動させることにより折り畳み可能に構成されている。その結果、表示パネル 16 が手前側に配置されるため、例えば、装置を医師等のユーザーや患者の目線よりも高い位置に設置し、診断を行いながら装置の下方より超音波診断画像を視認するような場合であっても、表示パネル 16 の表示状態を容易に視認できるようになり、表示パネルの視認性が向上する。

10

【0035】

また、本実施の形態によれば、ヒンジ 30 は、水平軸 H とは垂直の垂直軸 V をさらに有する 2 軸ヒンジであり、蓋体 14 を垂直軸 V を支軸として回動可能としたので、表示パネルを露出させないようにして仕舞うことができるので、表示パネルの保護を良好に行うことができる。

【0036】

また、本実施の形態によれば、表示パネル 16 はタッチパネルであるので、表示パネルが手元の近くに配置されることとなり、例えば、手を装置の設置台で支持させながら表示パネルのタッチ操作を行うことができ、装置の操作性を向上させることができるようになる。

20

【0037】

また、本実施の形態によれば、超音波画像診断装置 10 は、ヒンジ 30 が取り付けられるスライドベース 26 と、装置本体 12 の上面 12a の前後方向にスライドベース 26 をスライド案内するスライド溝 24 とを備えたので、表示パネルの視認しやすい位置に第 2 の筐体を前後に適宜移動させることができ、利便性が向上する。

【0038】

また、本実施の形態によれば、超音波画像診断装置 10 は、装置本体 12 のヒンジ 30 よりも手前側に、ユーザーにより操作が可能で 1 以上の操作部材が配置された操作領域 18 を有し、操作領域 18 にユーザーの手が挿入可能な把持孔 20 が開設されて装置本体 12 の前端部を把持可能な把持部 22 が形成されているので、把持部を装置本体から突出させて設けるよりもコンパクトにすることができ、装置の小型化が可能となる。

30

【0039】

なお、本発明の実施の形態における記述は、本発明に係る超音波画像診断装置の一例であり、これに限定されるものではない。超音波画像診断装置を構成する各機能部の細部構成及び細部動作に関しても適宜変更可能である。

【0040】

また、本実施の形態では、スライド溝 24 とこれに沿ってスライド案内されるスライドベース 26 とによって蓋体 14 を前後方向にスライド可能に構成したが、蓋体 14 を前後方向に移動可能に案内できる構成であれば、上述した構成に限定されない。例えば、装置本体 12 の上面 12a に、前後方向に延在するガイド突起を突設し、スライドベースをガイド突起に案内されて上面 12a 上を摺動することにより、蓋体 14 を前後方向に移動可能に構成してもよい。スライド溝 24 及びスライドベース 26 の形状は上述したものに限定されず、適宜形状を適用することができる。

40

【0041】

また、本実施の形態では、蓋体 14 を前後方向に移動可能に構成したが、移動できないように構成されていてもよい。

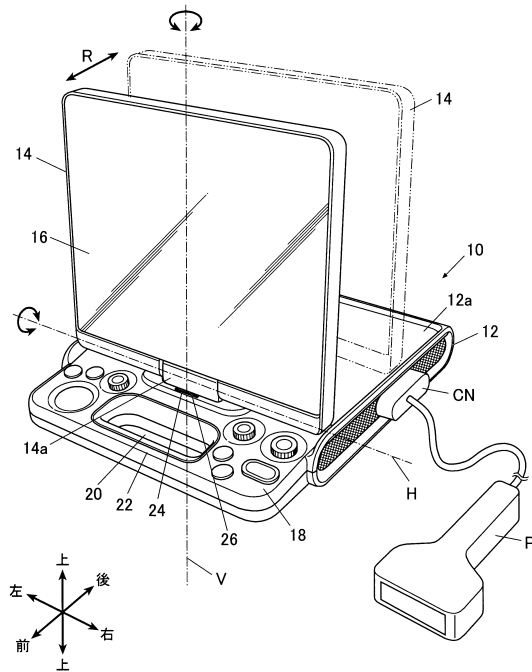
50

【符号の説明】

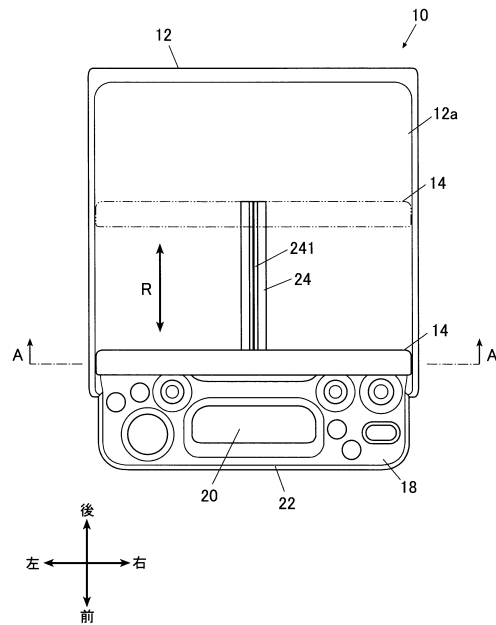
【0042】

- 10 超音波画像診断装置（携帯型超音波画像診断装置）
- 12 装置本体（第1の筐体）
- 14 蓋体（第2の筐体）
- 16 表示パネル
- 18 操作領域
- 20 把持孔
- 22 把持部
- 24 スライド溝（案内部）
- 26 スライドベース（スライド部材）
- 30 ヒンジ
- P 超音波探触子
- H 水平軸
- V 垂直軸

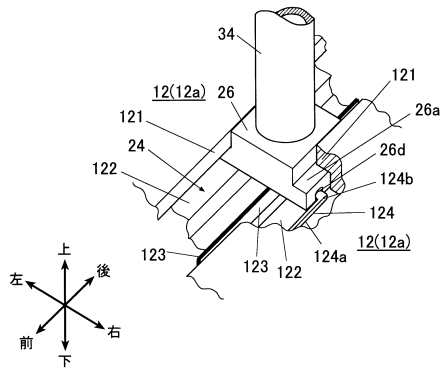
【図1】



【図2】



【図7】



フロントページの続き

- (56)参考文献 国際公開第2010/073571(WO, A1)
特開2010-162107(JP, A)
特開2010-240072(JP, A)
特開2013-198805(JP, A)
国際公開第2012/132506(WO, A1)
米国特許出願公開第2005/0154303(US, A1)

(58)調査した分野(Int.Cl., DB名)

A61B 8/00 - 8/15

专利名称(译)	便携式超声成像系统		
公开(公告)号	JP6504243B2	公开(公告)日	2019-04-24
申请号	JP2017253975	申请日	2017-12-28
[标]申请(专利权)人(译)	柯尼卡株式会社		
申请(专利权)人(译)	柯尼卡美能达有限公司		
当前申请(专利权)人(译)	柯尼卡美能达有限公司		
[标]发明人	永瀬久喜		
发明人	永瀬久喜		
IPC分类号	A61B8/00		
FI分类号	A61B8/00 A61B8/14		
F-TERM分类号	4C601/EE11 4C601/EE13 4C601/KK38 4C601/KK41 4C601/KK45 4C601/LL26		
其他公开文献	JP2018075426A		
外部链接	Espacenet		

摘要(译)

一种便携式超声诊断成像设备，能够提高显示面板的可视性。超声波诊断成像装置10连接到用于发送和接收超声波的超声波探头P，并且具有装置主体12和显示面板16的盖子14的下端部分是铰链。盖子14构造成可折叠的，以便与装置主体12重叠。在超声波诊断成像装置10中，铰链设置在装置主体12的中心的内侧的上表面上，并且盖子14以铰链的水平轴线H为枢轴转到装置主体12的后侧。它被配置为可折叠的。[选图]图1

(19) 日本国特許庁 (JP)	(12) 特許公報 (B2)	(11) 特許番号 特許第6504243号 (P6504243)
(45) 発行日 平成31年4月24日 (2019. 4. 24)		(24) 登録日 平成31年4月5日 (2019. 4. 5)
(51) Int. Cl. F 1 A 6 1 B 8/00 (2006.01) A 6 1 B 8/00		
請求項の数 6 (全 11 頁)		
(21) 出願番号 特願2017-253975 (P2017-253975)	(73) 特許権者 000001270 コニカミノルタ株式会社 東京都千代田区丸の内二丁目7番2号	
(22) 出願日 平成29年12月28日 (2017. 12. 28)	(74) 代理人 110001254 特許業務法人光陽国際特許事務所	
(62) 分割の表示 特願2013-239506 (P2013-239506)の分割	(72) 発明者 永瀬久喜 東京都千代田区丸の内二丁目7番2号 コニカミノルタ株式会社内	
原出願日 平成25年11月20日 (2013. 11. 20)	審査官 番永 昌彦	
(65) 公開番号 特開2018-75426 (P2018-75426A)		
(43) 公開日 平成30年5月17日 (2018. 5. 17)		
審査請求日 平成30年1月26日 (2018. 1. 26)		
最終頁に続く		
(54) 【発明の名称】 携帯型超音波画像診断装置		