

(19) 日本国特許庁(JP)

(12) 公開特許公報(A)

(11) 特許出願公開番号

特開2019-88730

(P2019-88730A)

(43) 公開日 令和1年6月13日(2019.6.13)

(51) Int.Cl.
A61B 8/14 (2006.01)

F I
A61B 8/14

テーマコード(参考)
4C601

審査請求 未請求 請求項の数 16 O L (全 17 頁)

(21) 出願番号 特願2017-221591 (P2017-221591)
(22) 出願日 平成29年11月17日(2017.11.17)

(71) 出願人 000230962
日本光電工業株式会社
東京都新宿区西落合1丁目31番4号
(74) 代理人 100170911
弁理士 松山 啓太
(72) 発明者 大浦 光宏
埼玉県所沢市くすのき台1丁目1番6号
日本光電工業株式会社 所沢事業所 総合
技術開発センター内
(72) 発明者 熊谷 壮祐
埼玉県所沢市くすのき台1丁目1番6号
日本光電工業株式会社 所沢事業所 総合
技術開発センター内

最終頁に続く

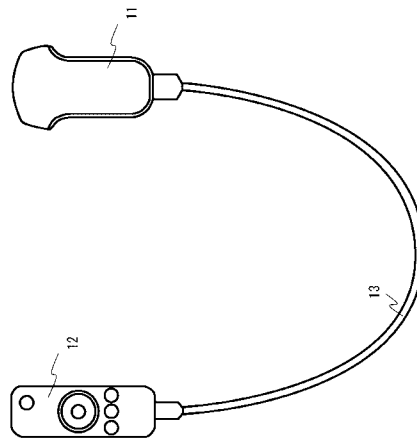
(54) 【発明の名称】 超音波プローブ、超音波測定システム

(57) 【要約】

【課題】超音波画像を表示する表示装置に超音波プローブを接続して使用する場合において、簡素な構成で超音波プローブの探触子(プローブヘッド)の当接状態を適切に把握可能な超音波プローブを提供すること。

【解決手段】超音波プローブ10は、超音波画像を表示する生体情報モニタ20と電気的に接続する。撮像ユニット12は、ケーブル13と接着している又は着脱可能であると共に、周辺を撮像する光学レンズ121を有する。プローブヘッド11は、ケーブル13と接着している又は着脱可能であると共に、被検者の体表への超音波ビームの照射と体表からの反射波の受波を行う。

【選択図】図6



【特許請求の範囲】**【請求項 1】**

超音波画像を表示する表示装置と電氣的に接続可能な超音波プローブであって、
第 1 ケーブルと接着している又は着脱可能であると共に、周辺を撮像する第 1 光学レンズを有する撮像ユニットと、

前記第 1 ケーブルと接着している又は着脱可能であると共に、被検者の体表への超音波ビームの照射と前記体表からの反射波の受波を行うプローブヘッドと、
を有する超音波プローブ。

【請求項 2】

前記表示装置に設けられた接続口と接続するコネクタと、
前記コネクタと接続すると共に、前記撮像ユニットと接着している又は着脱可能な第 2 ケーブルと、を有する請求項 1 に記載の超音波プローブ。

【請求項 3】

前記第 1 光学レンズを地面と水平方向に向けた際に、前記撮像ユニットからの前記第 1 ケーブル及び前記第 2 ケーブルの延伸方向が略重力方向を向くように配置されている、ことを特徴とする請求項 2 に記載の超音波プローブ。

【請求項 4】

前記第 1 ケーブルと前記第 2 ケーブルは、前記撮像ユニットから略同一の方向に向かって延伸し、当該方向と前記第 1 光学レンズの撮像方向が異なる、ことを特徴とする請求項 2 または請求項 3 に記載の超音波プローブ。

【請求項 5】

前記第 1 ケーブルと前記第 2 ケーブルは、前記第 1 光学レンズを正面視した場合の奥行き方向に整列して前記撮像ユニットから延伸する、ことを特徴とする請求項 2 または請求項 3 に記載の超音波プローブ。

【請求項 6】

前記プローブヘッドには、前記被検者の体表への当接方向を認識可能なマーカが設けられている、ことを特徴とする請求項 1 ~ 5 のいずれか 1 項に記載の超音波プローブ。

【請求項 7】

前記撮像ユニットは、筐体上に設けられた入力インターフェイスの操作に応じて、設定変更を指示する制御信号を前記表示装置及び前記プローブヘッドの少なくとも一方に対して送信可能に構成されている、ことを特徴とする請求項 1 ~ 6 のいずれか 1 項に記載の超音波プローブ。

【請求項 8】

前記撮像ユニットは、筐体上に設けられた入力インターフェイスの操作に応じて、設定変更を指示する制御信号を前記表示装置及び前記プローブヘッドの双方に対して送信可能に構成されている、ことを特徴とする請求項 1 ~ 6 のいずれか 1 項に記載の超音波プローブ。

【請求項 9】

前記入力インターフェイスは、前記第 1 光学レンズが設けられた面の対向面に設けられている、ことを特徴とする請求項 7 または請求項 8 に記載の超音波プローブ。

【請求項 10】

前記撮像ユニットは、前記第 1 ケーブルまたは前記第 2 ケーブルと着脱可能なスロットを 3 個以上有する、ことを特徴とする請求項 2 に記載の超音波プローブ。

【請求項 11】

前記第 1 ケーブルまたは前記第 2 ケーブルと着脱可能な一のスロットが他のスロットと異なる面に設けられている、ことを特徴とする請求項 10 に記載の超音波プローブ。

【請求項 12】

前記表示装置は、各種のバイタルサインの測定値や測定波形を表示する生体情報モニターである、ことを特徴とする請求項 1 ~ 11 のいずれかに記載の超音波プローブ。

【請求項 13】

10

20

30

40

50

超音波画像を表示する表示装置と、前記表示装置と電氣的に接続する超音波プローブと、を有する超音波システムであって、

前記超音波プローブは、

第1ケーブルと接続している又は着脱可能であると共に、周辺を撮像する第1光学レンズを有する撮像ユニットと、

前記第1ケーブルと接続している又は着脱可能であると共に、被検者の体表への超音波ビームの照射と前記体表からの反射波の受波を行うプローブヘッドと、を有し、

前記表示装置は、

前記プローブヘッドが受波した反射波に基づく超音波画像と、前記撮像ユニットが撮像した撮像画像と、を表示する、

超音波システム。

【請求項14】

前記プローブヘッドには、前記被検者の体表への当接方向を認識可能なマーカが設けられており、

前記表示装置は、前記撮像画像内の前記マーカの色及び形の少なくとも一方から前記超音波プローブの特性を検出する、

ことを特徴とする請求項13の超音波システム。

【請求項15】

被検者の体表に当接して超音波ビームを照射すると共に前記体表からの反射波を受波するプローブヘッドと、

前記プローブヘッドと有線または無線で接続し、前記プローブヘッドに制御信号を送信すると共に、周辺を撮像する第1光学レンズを備えた撮像ユニットと、を有し、

前記撮像ユニットが取得した撮像画像と、及び前記反射波を基にした画像情報と、を生体情報モニタに供給する、超音波プローブ。

【請求項16】

生体情報モニタと電氣的に接続可能な超音波プローブであって、

被検者の体表に当接して超音波ビームを照射すると共に前記体表からの反射波を受波するプローブヘッドと、

前記生体情報モニタを経由して前記プローブヘッドに制御信号を送信すると共に、周辺を撮像する第1光学レンズを備えた撮像ユニットと、を有し、

前記撮像ユニットが取得した撮像画像と、及び前記反射波を基にした画像情報と、を前記生体情報モニタに供給する、を備える超音波プローブ。

【発明の詳細な説明】

【技術分野】

【0001】

本発明は超音波プローブ及び超音波測定システムに関する。

【背景技術】

【0002】

被検者の胸部や腹部等の状態を把握するために超音波診断装置が広く用いられている。超音波診断装置は、超音波ビームを超音波プローブのプローブヘッドを介して被検者の身体内に入射し、その反射波を処理することによって超音波画像（身体内の断層画像や血流画像等）を描写する。この画像描写の際に、プローブヘッドの当接位置、当接角度等を記録する必要がある。この記録が無い場合、後でプローブヘッドの当接位置や当接角度等が不明となってしまう、診断が難しくなってしまうことがある。

【0003】

そこで、一般的な超音波診断装置では、ボディマーク（アイコンの一種）が超音波画像と共に画面上に表示される。ボディマークとは、プローブヘッドの当接位置や当接方向を示す概略図である。ボディマークは超音波画像と関連付けて保存される。このボディマークの入力や設定は、一般的に撮像前後に操作者が手動で行う。

【0004】

10

20

30

40

50

しかしながら操作者は、当接位置や当接角度を変更する毎にボディマークの入力を行わなければならない、操作負担が大きかった。またボディマークのみの情報では、画像がどの方向から撮像されているのかが分かりづらいという問題もあった。

【0005】

これに対し特許文献1にかかる超音波診断装置は、被検体と超音波プローブを撮影するビデオカメラを有し、超音波画像とビデオカメラの画像を合成した画像を表示する。これによりボディマークの入力作業を行うことなく、当接部位や当接角度の情報を把握することができる。

【0006】

また特許文献2の図1にも特許文献1と同様の構成（超音波プローブを撮像装置で撮像する構成）が開示されている。

【先行技術文献】

【特許文献】

【0007】

【特許文献1】特開2006-000400号公報

【特許文献2】特開2005-058577号公報

【特許文献3】国際公開第2009/138902号パンフレット

【発明の概要】

【発明が解決しようとする課題】

【0008】

近年、種々のバイタルサインを表示する生体情報モニタに超音波画像を合わせて表示する技術が開示されている（特許文献3）。当該構成において生体情報モニタは、超音波プローブと着脱可能に構成されている。生体情報モニタは、バイタルサインの情報（例えば血圧、脈拍、呼吸数、体温、等）と共に超音波画像を表示する。当該構成では、超音波プローブを生体情報モニタのコネクタ挿入口に挿入することによって超音波診断を簡易的に行うことができる（特許文献3 Fig. 1）。

【0009】

しかしながら特許文献3では、ボディマークに関する示唆や教示が無いため、ボディマークを使用する場合には手入力の負担が大きい。

【0010】

特許文献1、2の技術は、超音波診断装置とは別筐体の撮像装置（超音波プローブを撮像する装置）を設ける構成である（特許文献1図1、特許文献2図1）。すなわち特許文献1及び2の構成では、超音波プローブと、超音波プローブから取得した信号を処理して表示する装置（超音波診断装置）と、撮像装置と、をそれぞれ設ける構成である。しかしながら生体情報モニタは、様々な場面での利用が想定されるため、別筐体の撮像装置を設けることが難しい場合がある。

【0011】

例えば生体情報モニタをオペ室で使用する際に超音波画像を参照したい場合、物理的な制約の大きいオペ室にボディマーク用の撮像装置を配置すると、空間的な自由度を著しく阻害してしまう。また必要な場合にのみ超音波プローブを生体情報モニタに接続したい場合であっても、撮像装置を合わせて配置する必要が生じてしまう。

【0012】

また、特許文献1及び2の技術は、撮像装置の位置を固定して撮像することを想定しているため、プローブヘッドを適切に撮像できず、プローブヘッドの当接状態を正確に把握できない恐れがある。

【0013】

なお、上述の課題（撮像装置を設けることによる空間自由度の阻害）はオペ室において超音波画像対応の生体情報モニタを使用する場合に限られたものではなく、超音波プローブを生体情報モニタに接続して使用する場合に共通する課題である。また、タブレット型のパーソナルコンピュータに超音波プローブを接続するような場合においても、プローブ

10

20

30

40

50

ヘッドの当接状態を把握したいというニーズがある。タブレット型のパーソナルコンピュータを用いる場合であっても、撮像装置を定点配置することによる空間自由度の障害を回避すべきである。

【0014】

本発明は上記の課題を鑑みてなされたものであり、超音波画像を表示する装置に超音波プローブを接続して使用する場合において、簡素な構成で超音波プローブの探触子（プローブヘッド）の当接状態を適切に把握可能な超音波プローブ及び超音波測定システムを提供することを主たる目的とする。

【課題を解決するための手段】

【0015】

本発明にかかる超音波プローブの一態様は、
 超音波画像を表示する装置と電氣的に接続する超音波プローブであって、
 第1ケーブルと接続している又は着脱可能であると共に、周辺を撮像する第1光学レンズを有する撮像ユニットと、
 前記第1ケーブルと接続している又は着脱可能であると共に、被検者の体表への超音波ビームの照射と前記体表からの反射波の受波を行うプローブヘッドと、
 を有する、ものである。

【0016】

上述の構成において撮像ユニットは、周辺を撮像可能に構成されており、第1ケーブルを介してプローブヘッドと接続する。これにより撮像ユニットは、離れた位置からプローブヘッドを撮像することができる。換言するとユーザは、撮像ユニットを把持しながら動かすことによってプローブヘッドの当接状態を適切に撮像できる。また第1ケーブルを介して撮像ユニットとプローブヘッドが一体化している。撮像ユニットとプローブヘッドが一体化しているため、撮像に係る装置を新たに配置することなく、超音波診断時の周辺状況を撮像することができる。すなわち物理的な制約の大きな場所であっても、簡素な構成で超音波プローブの当接状態を把握しながら超音波測定を行うことができる。

【発明の効果】

【0017】

本発明は、超音波画像を表示する表示装置に超音波プローブを接続して使用する場合において、簡素な構成で超音波プローブの探触子（プローブヘッド）の当接状態を適切に把握可能な超音波プローブ及び超音波測定システムを提供することができる。

【図面の簡単な説明】

【0018】

【図1】実施の形態1にかかる超音波プローブ10及び生体情報モニタ20を示す図である。

【図2】実施の形態1にかかる超音波プローブ10を示す概念図である。

【図3】実施の形態1にかかる撮像ユニット12の構成を示す概念図である。

【図4】実施の形態1にかかるプローブヘッド11の構成を示す概念図である。

【図5】実施の形態1にかかる超音波プローブ10の使用状態を示す概念図である。

【図6】実施の形態1にかかる超音波プローブ10を示す概念図である。

【図7】実施の形態1にかかる超音波プローブ10を示す概念図である。

【図8】実施の形態2にかかる超音波プローブ10の使用状態を示す概念図である。

【発明を実施するための形態】

【0019】

<実施の形態1>

以下、図面を参照して本発明の実施の形態について説明する。図1は、本実施の形態にかかる超音波プローブ10と、超音波プローブ10と接続した生体情報モニタ20と、を備えた超音波システム1を示す概念図である。生体情報モニタ20は、各種のセンサ（図1では不図示）が取得した生体信号を基に各種のバイタルサインを測定する。ここでセンサは、例えば血圧測定に用いるカフ、心電図測定等に用いる電極（ディスプレイ電極、

10

20

30

40

50

クリップ電極、等)、SpO₂プローブ、呼吸測定用のマスク、等を含む。またバイタルサインは、例えば体温、血圧、心電図、呼吸情報(呼吸数、呼吸波形)、SpO₂(動脈血酸素飽和度)、心拍数、等である。生体情報モニタ20が測定するバイタルサインの数や接続するセンサ数は任意の数でよい。生体情報モニタ20は、各種のバイタルサインを測定する種々の医療装置と解釈でき、ベッドサイドモニタ、携帯用の医用テレメータ、心電図等の測定機能付きの除細動器、等を含む概念である。以下の説明では生体情報モニタ20がいわゆるベッドサイドモニタであるものとして説明を行う。

【0020】

生体情報モニタ20は、上述の各種センサに加えて超音波プローブ10と電氣的に接続可能(電子信号の送受信が可能)である。図1の構成では超音波プローブ10は、生体情報モニタ20のコネクタ差込口にコネクタを挿入することにより生体情報モニタ20と電氣的に接続している。超音波プローブ10は、被検者の体表に当接して超音波ビームを照射し、当該体表からの反射波を示す信号を受信する。そして超音波プローブ10は、反射波信号を生体情報モニタ20に供給する。なお超音波プローブ10は、反射波信号をそのまま生体情報モニタ20に供給してもよく、各種の信号処理を行って生成した超音波画像データを生体情報モニタ20に供給してもよい。すなわち超音波プローブ10は、超音波に関する画像情報を生体情報モニタ20に供給する。

10

【0021】

生体情報モニタ20は、図示するように各種のバイタルサインの測定値や測定波形を表示するディスプレイを有する。生体情報モニタ20におけるバイタルサインの波形解析や表示は、一般的に用いられている手法であればよい。また生体情報モニタ20は、超音波プローブ10から受信した反射波信号(または超音波画像データ)を基に、被検者の超音波画像をディスプレイに表示する。すなわち生体情報モニタ20は、超音波画像の表示用のソフトウェアをインストール可能な構成である。詳細には生体情報モニタ20は、ソフトウェアを記憶する各種の記憶装置(ハードディスク、RAM、ROM、等)、記憶装置からデータ(ソフトウェアを含む)を読み出して実行するCPU(Central Processing Unit)、等を備える。

20

【0022】

なお生体情報モニタ20は、超音波画像をバイタルサインの測定値や測定波形と併せて表示してもよく、超音波画像のみを表示してもよい。また生体情報モニタ20は、後述する撮像ユニット12が撮像した画像(静止画または動画)をディスプレイに表示する。生体情報モニタ20は、超音波画像や撮像画像を内部の記録装置(例えばハードディスク)に適宜記録する。

30

【0023】

生体情報モニタ20は、プローブヘッド11のマーカ111(後述)の色及び形の少なくとも一方を基に超音波プローブ10の特性(出力周波数、出力強度、プローブ種別等)を検出してもよい。当該検出については図5を参照して後述する。

【0024】

生体情報モニタ20は、超音波プローブ10から設定変更(例えばアラーム解除、各種のアプリケーションの起動等)を指示する制御信号が入力された場合、当該制御信号に応じて自装置の設定変更やアプリケーションの起動を実行する。生体情報モニタ20は、制御信号の入力を処理する任意の電気回路やプログラムを内蔵している。

40

【0025】

続いて超音波プローブ10の筐体構成について図2を参照して説明する。超音波プローブ10は、プローブヘッド11、撮像ユニット12、ケーブル13(第1ケーブル)、ケーブル14(第2ケーブル)、及びコネクタ15を有する。なおケーブル13及びケーブル14の長さは、任意の長さでよい。ケーブル13及びケーブル14は、柔軟で曲げることができる。

【0026】

プローブヘッド11は、被検者の体表に当接して(すなわち被検者の体表に接触して、

50

または被検者の体表に十分に近接して)超音波ビームを照射し、被検者の体表からの超音波ビームの反射波を受信する。プローブヘッド11は、セクタ型、コンベックス型、リニア型、その他の種類、のいずれであってもよい。プローブヘッド11内には、超音波周波数、ビームフォーミング、モード切り替え(Bモード、Mモード、Dモード、等)、コントラスト、デプス、撮像ゲイン、等を制御する各種の電気回路等が内蔵されている。プローブヘッド11は、反射波を基にした画像信号をケーブル13及びケーブル14を介して生体情報モニタ20に供給する。

【0027】

撮像ユニット12の構成を、図2に加えて図3も合わせて参照して説明する。図3(A)は撮像ユニット12の操作面を正面として(後述の入力インターフェイスが設けられた面を正面として)見た場合の概念図であり、図3(B)は撮像ユニット12を側面から見た場合の概念図である。図3において撮像ユニット12を正面視した場合の短軸方向をX軸方向、長軸方向をY軸方向、奥行方向をZ軸方向として説明する。必ずしもこれに限定されないものの、ユーザは+Z方向と-Z方向から挟み込むようにして撮像ユニット12を把持する。より詳細には、ユーザは+Z方向から撮像ユニット12を親指で押さえ、-Z方向から親指以外の指で撮像ユニット12を押さえる。

10

【0028】

撮像ユニット12は、周辺を撮像するための光学レンズ121(図3(B)、第1光学レンズ)を有する。光学レンズ121の配置位置は特に限定されないものの、-Z方向に配置された長軸面の上部側(+Y側、換言すると撮像ユニット12の長軸(Y軸方向の長さ)を2分割した場合、ケーブル13やケーブル14の接続面に遠い側)に設けられている。当該光学レンズ121は、動画や静止画の撮像に適したものであれば良く、例えばスマートフォン等に備え付けられているものと同様のものであれば良い。

20

【0029】

撮像ユニット12の筐体上には、各種の入力インターフェイスが設けられている。図3の例では、電源ボタン122、入力ボタン123、スクロールホイール124が+Z方向の長軸面に設けられている。電源ボタン122は、撮像ユニット12のON/OFFを制御するためのボタンである。入力ボタン123は、撮像の開始や中止を指示するために用いる。スクロールホイール124も入力ボタンと同様に、撮像の開始や中止を指示するために用いる。

30

【0030】

なお図3の入力インターフェイスは、あくまでも一例であり、ボタンの数や配置位置については特に制限が無い。ただし入力インターフェイス(電源ボタン122、入力ボタン123、スクロールホイール124)の配置位置は、図3(B)に示すように光学レンズ121の設けられた面の対向面であることが望ましい。これにより撮像中であっても、光学レンズ121を触ることなく(換言すると撮像の邪魔をすることなく)撮像中止や後述のプローブヘッド11への指示等を行うことができる。なお、一部の入力インターフェイスが側面に設けられた構成も勿論可能である。

【0031】

必須ではないものの、撮像ユニット12は光学レンズ121のみならず、複数の光学レンズを有する構成であってもよい。図3(A)の構成では、光学レンズ125が+Z方向の長軸面に設けられている。これにより、プローブヘッド11の当接状態のみならず、撮像者の情報等も撮像することができる。

40

【0032】

撮像ユニット12は、内部に一般的なデジタルスチールカメラと同等の構成を有する。例えば撮像ユニット12は、入出力インターフェイス、各種回路(アナログ信号処理回路、A/D変換器、デジタル信号処理回路、画像入力コントローラ、等)、各種記憶装置(RAM(Random Access Memory)、ROM(Read Only Memory)、等)、CPU(Central Processing Unit)又はMPU(Micro Processing Unit)、絞り、絞り用アクチュエータ、等を有する。撮像ユニット12は、光学レンズ121及び絞りを通過した光に対して

50

光電変換等を行い、画像信号（撮像画像を示す信号）を生成する。なお撮像ユニット12は、各種の画像処理（例えばホワイトバランス処理）等を行う構成であってもよい。撮像ユニット12は、ケーブル14を介して画像信号を生体情報モニタ20に送信する。

【0033】

撮像ユニット12は、生体情報モニタ20及びプローブヘッド11の少なくとも一方に対して制御信号を送信するリモートコントローラとして動作してもよい。例えば撮像ユニット12は、入力インターフェイス（入力ボタン123やスクロールホイール124）の操作に応じて超音波周波数の変更、ビームフォーミング設定の変更、モード切り替え（Bモード、Mモード、Dモード、等）、コントラスト、デプス、撮像ゲイン等を指示する制御信号をプローブヘッド11に対して送信してもよい。また撮像ユニット12は、入力インターフェイスの操作に応じてアラーム解除、表示設定、アプリケーション起動等を指示する制御信号を生体情報モニタ20に対して送信してもよい。すなわち撮像ユニット12は、筐体上に設けられた入力インターフェイスの操作に応じて、設定変更を指示する制御信号を生体情報モニタ20及びプローブヘッド11の少なくとも一方に対して送信可能に構成されている。プローブヘッド11は、制御信号が入力された場合、当該制御信号に応じて設定を変更する。なお撮像ユニット12は、制御信号をプローブヘッド11に送信する場合、生体情報モニタ20を経由して制御信号を送信してもよい。

10

【0034】

撮像ユニット12は、ケーブル13及びケーブル14と接続する（図3（B））。なお撮像ユニット12にケーブル13が接着されていてもよく（換言すると抜き差しが出来ないように固定されていてもよく）、撮像ユニット12とケーブル13が着脱可能に構成されていてもよい。すなわち撮像ユニット12は、ケーブル13と接着している又は着脱可能であると共に、周辺を撮像する光学レンズ121を有する。

20

【0035】

同様に撮像ユニット12にケーブル14が接着されていてもよく、撮像ユニット12とケーブル14が着脱可能に構成されていてもよい。

【0036】

なおケーブル13の接続箇所及びケーブル14の接続箇所は、図3（B）に示すように同一面にあることが望ましい。またケーブル13及びケーブル14の接続面とは異なる面（他面）に光学レンズ121が配置されることが好ましい。図3（B）の例では、-Y方向の側面からケーブル13及びケーブル14が延伸している。すなわちケーブル13の延伸方向とケーブル14の延伸方向が略同一であり、かつケーブル13とケーブル14は光学レンズ121の撮像方向（-Z方向）とは異なる方向（-Y方向）に向かって延伸している。そしてケーブル13及びケーブル14は、光学レンズ121と離隔した位置で撮像ユニット12と接続している。ユーザは、一般的に光学レンズ121が上部方向（反重力方向）に配置されるように撮像ユニット12を把持する。そのため、ユーザが撮像ユニット12を把持して撮像を行う際に、ケーブル13及びケーブル14が重力方向に延伸し、光学レンズ121の撮像方向に入り込むことが難しくなる。すなわちケーブル13及びケーブル14が光学レンズ121の配置面（-Z方向の側面）とは異なる面（-Y方向の側面）と接続することにより、撮像画像へのケーブル13及びケーブル14の映り込みを防止することができる。なお、ケーブル13の接続箇所及びケーブル14の接続箇所が配置された面（-Y方向の側面）は、平面だけではなく、多少丸みを帯びた曲面であってもよい。

30

40

【0037】

上述したケーブル（13，14）と光学レンズ121との関係を更に説明する。光学レンズ121を地面と略水平方向（-Z方向）に向けた場合、ケーブル13とケーブル14の延伸方向は略重力方向（-Y方向）に向かって延伸する。このように光学レンズ121の撮像向きとケーブル13及びケーブル14の延伸方向とがなす角度が十分に大きい角度であり、ケーブル13及び14の延伸方向が略重力方向となることにより、撮像時のケーブル13及びケーブル14の映り込みを防止することができる。

50

【 0 0 3 8 】

また、ケーブル 1 3 とケーブル 1 4 は、光学レンズ 1 2 1 を正面視した場合（ - Z 方向から撮像ユニット 1 2 を見た場合）、奥行き方向（ Z 軸方向）に整列して撮像ユニット 1 2 と接続している。このようにケーブル 1 3 とケーブル 1 4 が奥行き方向に整列した状態で撮像ユニット 1 2 から延伸することにより、ユーザが撮像ユニット 1 2 を把持した際にケーブル 1 3 及び 1 4 が操作の邪魔にならない（換言すると操作性が良い）。

【 0 0 3 9 】

続いてプローブヘッド 1 1 の構成について図 2 及び図 4 を参照して説明する。図 4（ A ）はプローブヘッド 1 1 を正面視した場合の図であり、図 4（ B ）はプローブヘッド 1 1 を側面視した場合の図である。図 4 において、プローブヘッド 1 1 の短軸方向を X 軸方向、長軸方向を Y 軸方向、奥行方向を Z 軸方向とする。一般的にユーザは、 - Z 方向と + Z 方向から挟み込むようにしてプローブヘッド 1 1 を把持する。

10

【 0 0 4 0 】

プローブヘッド 1 1 は、通常の超音波測定に用いるプローブヘッドと同様の形状や構成であればよい。なおプローブヘッド 1 1 は、図 4 に示すように左右が把握可能なマーカ 1 1 1 を備えていることが好ましい。マーカ 1 1 1 は、プローブヘッド 1 1 の左右を識別できるものであれば良く、その形状や個数は任意のものであれば良い。またマーカ 1 1 1 は、プローブヘッド 1 1 の上下を把握するようなものであってもよい。すなわちマーカ 1 1 1 は、被検者の体表へのプローブヘッド 1 1 の当接方向を認識可能なものであれば良い。ユーザは、撮像ユニット 1 2 を用いてプローブヘッド 1 1 を撮像した撮像画像を参照する際に、撮像画像内でのマーカ 1 1 1 の位置を参照する。ユーザは、このマーカ 1 1 1 の参照位置によってプローブヘッド 1 1 がどのように被検者の体表に当接しているかをより正確に判断できる。

20

【 0 0 4 1 】

なおマーカ 1 1 1 は、超音波プローブ 1 0 の特性（出力周波数、出力強度、プローブ種別（コンベックス、リニア、セクタ、等）等）に応じた色や形であってもよい。例えば出力可能な周波数が 2 . 5 M H z 未満の場合にはマーカ 1 1 1 が青であり、出力可能な周波数が 2 . 5 M H z 以上の場合にはマーカ 1 1 1 が赤であればよい。

【 0 0 4 2 】

プローブヘッド 1 1 は、被検者と当接する当接面 1 1 2 を有する。当接面 1 1 2 は、被検者の体表に当接して超音波ビームを照射する。また当接面 1 1 2 は、被検者の体表からの反射波を受波する。プローブヘッド 1 1 は、反射波信号をケーブル 1 3 及びケーブル 1 4 を介して生体情報モニタ 2 0 に供給する。なおプローブヘッド 1 1 は、反射波信号に対して信号処理を行って超音波画像データを生成し、超音波画像データを生体情報モニタ 2 0 に送信してもよい。プローブヘッド 1 1 は超音波ビームの照射や受波を行う各種の電気回路等を内部に適宜備えている。

30

【 0 0 4 3 】

ケーブル 1 3 は、撮像ユニット 1 2 とプローブヘッド 1 1 を接続する軟性のケーブルである。ケーブル 1 3 は、撮像ユニット 1 2 とプローブヘッド 1 1 の間の電気信号を伝達する。

40

【 0 0 4 4 】

ケーブル 1 4 は、撮像ユニット 1 2 と生体情報モニタ 2 0 を接続する軟性のケーブルである。ケーブル 1 4 は、撮像ユニット 1 2 と生体情報モニタ 2 0 の間の電気信号を伝達する。ケーブル 1 4 の他端は、コネクタ 1 5 と接続する。コネクタ 1 5 は、生体情報モニタ 2 0 の空きスロット（接続口）に差し込まれることにより生体情報モニタ 2 0 と接続する。コネクタ 1 5 は、一般的な生体情報モニタ 2 0 に挿入可能な汎用形状であることが望ましい。ケーブル 1 4 は、コネクタ 1 5 と接続すると共に、撮像ユニット 1 2 と接着している又は着脱可能に構成されている。

【 0 0 4 5 】

続いて図 5 を参照して、本実施の形態にかかる超音波プローブ 1 0 の使用例について説

50

明する。図5は、壁掛け式の生体情報モニター20に超音波プローブ10を接続する使用形態を示す概念図である。なお図5の構成はあくまでも一例であり、壁掛け式以外の生体情報モニター20であっても勿論構わない。

【0046】

看護師Nは、左手に撮像ユニット12を把持し、右手にプローブヘッド11を把持している。撮像ユニット12は、ケーブル14を介して生体情報モニター20と接続している。プローブヘッド11は、ケーブル13を介して撮像ユニット12と接続している。

【0047】

看護師Nは、プローブヘッド11を被検者Pの腹部付近の体表に接触させて超音波測定を行う。これと同時に看護師Nは、撮像ユニット12の撮像機能を有効(ON)にした上で、光学レンズ121(図5では図示せず)をプローブヘッド11に向けてるようにして撮像を行う。すなわち撮像ユニット12は、周辺を撮像可能(動画であっても静止画であってもよい)に構成されており、好適にはプローブヘッド11の当接状態を撮像する。

10

【0048】

プローブヘッド11が取得した反射波信号は、ケーブル13及びケーブル14を介して生体情報モニター20に供給される。なお反射波信号を超音波画像データに変換した後に、生体情報モニター20に当該データが供給されてもよい。また撮像ユニット12は、撮像画像(動画または静止画)をケーブル14を介して生体情報モニター20に供給する。

【0049】

生体情報モニター20は、供給された反射波信号(または超音波画像データ)を基に、被検者Pの超音波画像21(本例では腹部エコー画像)をディスプレイ上に表示する。また生体情報モニター20は、ボディマークに代わって撮像ユニット12が取得した撮像画像22(動画又は静止画)をディスプレイ上に表示する。なお図5における表示例はあくまでも一例であり、表示形態は自由である。看護師Nは、モード切り替え等を行うことにより超音波画像21のみを表示することや、撮像画像22のみを表示することも可能である。また生体情報モニター20は、図示しないセンサから取得したバイタルサインの測定値(例えば血圧値)や測定波形を合わせて表示してもよい。撮像画像22は、一般的な超音波測定装置において用いられるボディマーク画像と同等に扱われる。看護師Nは、ボディマークを入力する操作を行うことなく、撮像ユニット12の光学レンズ121をプローブヘッド11の存在する方向に向けてのみでボディマークに相当する撮像画像22を参照すること

20

30

【0050】

生体情報モニター20は、超音波画像21と撮像画像22を表示すると共に、時刻情報と関連付けて内蔵するハードディスク等に記録することが望ましい。例えば生体情報モニター20は、DICOM(Digital Imaging and Communication In Medicine)形式で超音波画像21や撮像画像22を関連付けて記録すればよい。

【0051】

看護師Nは、超音波に関するモード切り替えや画質調整等の指示を撮像ユニット12の入力インターフェイス(ボタン等)の操作により行ってもよい。看護師Nは、超音波画像21を参照して状態を把握し、必要に応じて超音波測定の際のゲイン/デプス/コントラスト/周波数等の調整を撮像ユニット12の操作(入力インターフェイスの操作)により行う。撮像ユニット12は、設定変更(デプスや周波数の変更)を指示する制御信号をプローブヘッド11に送信する。同様に看護師Nは、撮像ユニット12の操作(入力インターフェイスを操作)により生体情報モニター20の設定変更(例えばアラームの解除)を行ってもよい。撮像ユニット12は、アラーム解除等の入力指示に応じて制御信号を生体情報モニター20に送信する。看護師Nは、生体情報モニター20の大画面を参照することにより超音波画像21や撮像画像22を正確に把握でき、その正確に把握した情報を基にプローブヘッド11や生体情報モニター20の設定を変更できる。また看護師Nは、手元で撮像ユニット12を操作して設定を変更するため、撮像を続けたまま、かつ生体情報モニター20のディスプレイから目を離すことなくプローブヘッド11や生体情報モニター20の設定

40

50

を変更できる。なお入力インターフェイスの操作に応じて光学レンズ 1 2 1 の設定変更が適宜行われても構わない。

【 0 0 5 2 】

なお撮像ユニット 1 2 は、生体情報モニタ 2 0 とプローブヘッド 1 1 の双方に制御信号を送信可能に構成されていることが好ましいが、いずれか一方にのみ制御信号を送信する構成であってもよい。

【 0 0 5 3 】

以下、マーカ 1 1 1 が超音波プローブ 1 0 の特性に応じた色または形状になっている場合の動作について説明する。生体情報モニタ 2 0 は、撮像画像 2 2 内に映り込んだマーカ 1 1 1 の色及び形の少なくとも一方を解析し、超音波プローブ 1 0 の特性（出力周波数、出力強度、プローブ種別（コンベックス、リニア、セクタ、等）等）を検出してもよい。生体情報モニタ 2 0 は、予めマーカ 1 1 1 の色や形と超音波プローブ 1 0 の特性との関係を示すテーブル等を記憶しておき、画像解析により撮像画像 2 2 から得られ情報と当該テーブルを基に超音波プローブ 1 0 の特性を検出すればよい。生体情報モニタ 2 0 は、検出した超音波プローブ 1 0 の特性をディスプレイに表示したり、内部のデータ記憶装置（例えばハードディスク）に書き込めばよい。

【 0 0 5 4 】

なお上記の説明では、図 2 に示す超音波プローブ 1 0 の構成について説明してきたが必ずしもこれに限られない。図 6 に示すように撮像ユニット 1 2 からケーブル 1 4 が延伸していない超音波プローブ 1 0 を構成することも可能である。すなわち撮像ユニット 1 2 と生体情報モニタ 2 0 は、無線接続機能（例えば近距離無線通信機能）によりデータの送受信を行ってもよい。超音波プローブ 1 0 は、生体情報モニタ 2 0 と電気信号を送受信可能な構成（電氣的に接続可能な構成）であればよく、生体情報モニタ 2 0 と有線接続されていても無線接続されていてもよい。同様にプローブヘッド 1 1 と生体情報モニタ 2 0 は、無線接続機能（例えば近距離無線通信機能）によりデータの送受信を行ってもよい。またプローブヘッド 1 1 は有線でデータを撮像ユニット 1 2 に送信し、撮像ユニット 1 2 のみが無線で生体情報モニタ 2 0 とのデータの送受信を行ってもよい。図 6 に示す超音波プローブ 1 0 は、撮像ユニット 1 2 とプローブヘッド 1 1 がケーブル 1 3 により接続した構成である。なおケーブル 1 3 と撮像ユニット 1 2 は接着されていてもよく、着脱可能であってもよい。同様にケーブル 1 3 とプローブヘッド 1 1 は接着されていてもよく、着脱可能であってもよい。撮像ユニット 1 2 の形状等は図 3 と同様であり、プローブヘッド 1 1 の形状等は図 4 と同様であればよい。

【 0 0 5 5 】

同様に撮像ユニット 1 2 の構成も図 3 に示す構成に限られない。撮像ユニット 1 2 は、使用環境に応じてケーブル 1 3 やケーブル 1 4 の接続箇所を任意に変えることができる構成であってもよい。図 7 は、ケーブル 1 3 やケーブル 1 4 の接続箇所を任意に変えることができる構成を示す。なお理解の容易の為、図 7 (B) においてケーブル 1 3 またはケーブル 1 4 の接続口を示すスロット 1 6 ~ 1 8 の位置を点線で示す。

【 0 0 5 6 】

撮像ユニット 1 2 は、ケーブル 1 3 と接続するスロット（接続口）を - Y 方向の側面のみならず + Y 方向の側面にも有する。すなわち撮像ユニット 1 2 は、ケーブル 1 3 又はケーブル 1 4 と接続する（着脱可能な）スロットを 3 個以上有する。例えば当該スロットは、U S B (Universal Serial Bus) ケーブルの差込口であればよい。ユーザは、使用状況に応じてケーブル 1 3 やケーブル 1 4 を撮像ユニット 1 2 と着脱し、最適な位置にケーブル 1 3 やケーブル 1 4 を配設する。すなわちユーザは、図 3 に示す接続状態と図 7 に示す接続状態を手動で切り替えられる。なお図 7 の接続構成はあくまでも一例であり、ケーブル 1 4 が + Y 方向の側面に接続することも勿論可能である。このようにケーブル 1 3 またはケーブル 1 4 が着脱可能なスロットが 3 つ以上設けられていることにより、ケーブル 1 3 及びケーブル 1 4 の配設の自由度が上がる。更に、図 7 に示すように少なくとも一つのスロット（ 1 8 ）が他のスロット（ 1 6 、 1 7 ）と異なる面に存在することにより、更に

10

20

30

40

50

ケーブル 13 及びケーブル 14 の配設の自由度が上がる。なおケーブル 13 やケーブル 14 が接続されていないスロット (16、17、18) は、例えば USB メモリの接続等の別の用途で使用されてもよい。

【0057】

続いて実施の形態 1 にかかる超音波プローブ 10 の効果について説明する。撮像ユニット 12 は、周辺を撮像可能に構成されており、ケーブル 13 (第 1 ケーブル) を介してプローブヘッド 11 と接続する。これにより撮像ユニット 12 は、離れた位置からプローブヘッド 11 を撮像することができる。換言するとユーザは、撮像ユニット 12 を把持しながら動かすことによってプローブヘッド 11 の当接状態を適切に撮像できる。

【0058】

またケーブル 13 (第 1 ケーブル) を介して撮像ユニット 12 とプローブヘッド 11 が一体化している。これによりユーザは、超音波プローブ 10 を容易に持ち運びことができ、かつ筐体の構成も小さくできる。すなわち救急病棟のような物理的な制約の大きな場所であっても、簡素な構成でプローブヘッド 11 の当接状態を把握しながら超音波測定を生体情報モニタ 20 を介して行うことができる。

【0059】

撮像ユニット 12 は、生体情報モニタ 20 やプローブヘッド 11 のリモートコントローラとして作用してもよい。リモートコントローラとして作用することにより、生体情報モニタ 20 に表示された画像 (超音波画像 21、撮像画像 22) を見ながら手で生体情報モニタ 20 やプローブヘッド 11 の設定を変更することができる。

【0060】

図 2 に示す構成では、生体情報モニタ 20 と接続するコネクタ 15 を有する。コネクタ 15 は、一般的な生体情報モニタ 20 に設けられた空きスロットに差し込み可能な汎用形状である。そのため生体情報モニタ 20 に超音波表示用のソフトウェアをインストールすれば、超音波プローブ 10 を生体情報モニタ 20 に接続するのみで簡単にボディマーク相当の画像を取得可能な超音波測定システムを生体情報モニタ 20 で実現できる。またコネクタ 15 からプローブヘッド 11 までが有線接続されているため、超音波プローブ 10 は持ち運びがやすく汎用性が高い。そのため、例えば各病棟の生体情報モニタ 20 の各々に超音波表示用のソフトウェアをインストールしておいた場合、持ち運びしやすい超音波プローブ 10 を着脱するのみで生体情報モニタ 20 の新旧を問わず超音波画像と撮像画像 (ボディマーク相当) を確認することができる。

【0061】

一方で図 6 に示す構成では、撮像ユニット 12 と生体情報モニタ 20 を接続するケーブル 14 が存在しない構成である。これにより超音波プローブ 10 の筐体を更に小型化することができる。これにより、超音波プローブ 10 の持ち運びがより容易となり、救急現場等でも更に邪魔にならない構成とすることができる。

【0062】

上述の構成では、超音波プローブ 10 を生体情報モニタ 20 と接続するものとして説明したが、必ずしもこれに限られない。例えば超音波プローブ 10 は、超音波画像の表示ソフトウェアがインストールされたタブレット型のパーソナルコンピュータに接続する構成であってもよい。すなわち超音波プローブ 10 は、超音波画像を表示することができる任意の表示装置 (生体情報モニタ 20、タブレット型のパーソナルコンピュータ、等) と電氣的に接続すればよい。タブレット型の表示装置と接続する場合であっても、上述の構成であれば簡易な構成でプローブヘッド 11 の当接状態を適切に把握することができる。

【0063】

<実施の形態 2>

続いて実施の形態 2 にかかる超音波プローブ 10 の構成について実施の形態 1 と異なる点を以下に説明する。なお以下の説明において実施の形態 1 と同一の符号と名称を付した構成については、特に言及しない限り実施の形態 1 と同様であるものとする。

【0064】

10

20

30

40

50

図 8 は、本実施の形態にかかる超音波プローブ 10 の使用形態を示す図である。プローブヘッド 11 は、ケーブル 13 を介して生体情報モニタ 20 と接続する。撮像ユニット 12 は、ケーブル 14 を介して生体情報モニタ 20 と接続する。撮像ユニット 12 は、実施の形態 1 と同様に周辺を撮像する光学レンズ 121 を有する。撮像ユニット 12 は、撮像した撮像画像（画像信号、または画像を示すデジタルデータ）を生体情報モニタ 20 に送信する。また撮像ユニット 12 は、生体情報モニタ 20 及びプローブヘッド 11 に対する制御信号を送信するリモートコントローラとして作用する。撮像ユニット 12 は、入力インターフェイス（入力ボタン 123 等）の操作に応じた制御信号を生成する。撮像ユニット 12 は、ケーブル 13 及びケーブル 14 を介して制御信号をプローブヘッド 11 に送信してもよく、無線通信機能（例えば近距離無線通信機能）を用いて制御信号をプローブヘッド 11 に送信してもよい。

10

【0065】

プローブヘッド 11 と生体情報モニタ 20 の間のデータ通信も無線により実現されてもよく、撮像ユニット 12 と生体情報モニタ 20 の間のデータ通信も無線により実現されてもよい。すなわち超音波プローブ 10 は、プローブヘッド 11 と撮像ユニット 12 を含む構成であれば各筐体間がケーブルで接続されていてもいなくてもよく、撮像ユニット 12 はプローブヘッド 11 と有線または無線で接続すればよい。

【0066】

プローブヘッド 11 は、被検者の体表への超音波ビームの照射と体表からの反射波の受波を行う。プローブヘッド 11 が取得した反射波信号は、ケーブル 13 を介して生体情報モニタ 20 に供給される。なお反射波信号を超音波画像データに変換した後に、生体情報モニタ 20 に当該データが供給されてもよい。すなわちプローブヘッド 11 は、反射波に基づく画像情報を生体情報モニタ 20 に供給すればよい。

20

【0067】

撮像ユニット 12 が取得した撮像画像と、プローブヘッド 11 が取得した画像情報と、が生体情報モニタ 20 に供給される。換言すると超音波プローブ 10 は、撮像ユニット 12 が取得した撮像画像と、プローブヘッド 11 が取得した画像情報と、を生体情報モニタ 20 に供給する。生体情報モニタ 20 は、実施の形態 1 と同様に超音波画像 21 と撮像画像 22 をディスプレイ上に表示する。看護師 N は、生体情報モニタ 20 に表示された超音波画像 21 や撮像画像 22 を参照しながら、撮像ユニット 12 の向き（撮像方向）を調整したり、各種の設定変更（プローブヘッド 11 の設定や生体情報モニタ 20 の設定）を入力インターフェイス（撮像ユニット 12 上に設けられたボタン等）を操作して入力する。入力インターフェイスの操作に応じた制御信号がプローブヘッド 11 や生体情報モニタ 20 に入力される。

30

【0068】

続いて本実施の形態にかかる超音波プローブ 10 の効果について説明する。超音波画像を参照する場合、バイタルサインの測定値や測定波形も合わせて参照したいことが多い。また、ユーザ（医療従事者）は、視線を頻繁に切り替えることなく、被検者の超音波画像の把握、プローブヘッド 11 の当接状態の把握、プローブヘッド 11 の設定変更、等を行えることが好ましい。

40

【0069】

本実施の形態に係る撮像ユニット 12 は、周囲を撮像可能に構成され、かつプローブヘッド 11 に対して制御信号を送信できる構成である。すなわち撮像ユニット 12 は、プローブヘッド 11 のリモートコントロールと撮像を一体として行うことができる構成である。そして、撮像ユニット 12 は撮像画像を生体情報モニタ 20 に供給し、プローブヘッド 11 は超音波にかかる画像情報を生体情報モニタ 20 に供給する。そのため、ユーザはボディマーク相当の画像を適切に記録することができると共に、生体情報モニタ 20 に描画された撮像画像や超音波画像を見ながらプローブヘッド 11 の制御をすることができる。すなわちユーザは、ボディマークの撮影、プローブヘッド 11 の設定変更（制御）、超音波画像の確認を違和感なく行うことができる。

50

【 0 0 7 0 】

なお撮像ユニット 1 2 は、生体情報モニタ 2 0 を経由してプローブヘッド 1 1 に制御信号を送信する構成であってもよい。撮像ユニット 1 2 は、撮像ユニット 1 2 上の入力インターフェイス（入力ボタン 1 2 3 等）の操作に応じた制御信号を有線通信または無線通信で生体情報モニタ 2 0 に送信する。生体情報モニタ 2 0 は、制御信号が生体情報モニタ 2 0 向けのものであるかプローブヘッド 1 1 向けのものであるかを検出する。制御信号がプローブヘッド 1 1 の設定変更を示すものである場合、生体情報モニタ 2 0 は有線通信又は無線通信でプローブヘッド 1 1 に制御信号を送信する。

【 0 0 7 1 】

当該構成であっても撮像ユニット 1 2 は、周囲を撮像可能に構成され、かつプローブヘッド 1 1 に対して制御信号を送信でき、ボディマーク相当の画像を適切に記録することができると共に、撮像画像に合わせたプローブヘッド 1 1 の制御も可能となる。

10

【 0 0 7 2 】

以上、本発明者によってなされた発明を実施の形態に基づき具体的に説明したが、本発明は既に述べた実施の形態に限定されるものではなく、その要旨を逸脱しない範囲において種々の変更が可能であることはいうまでもない。

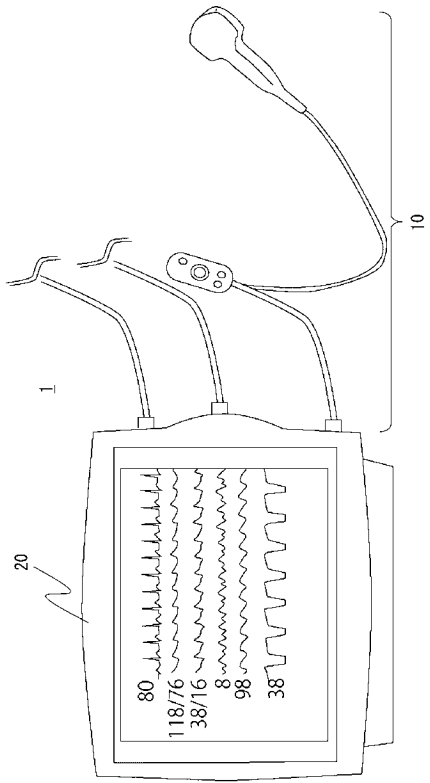
【 符号の説明 】

【 0 0 7 3 】

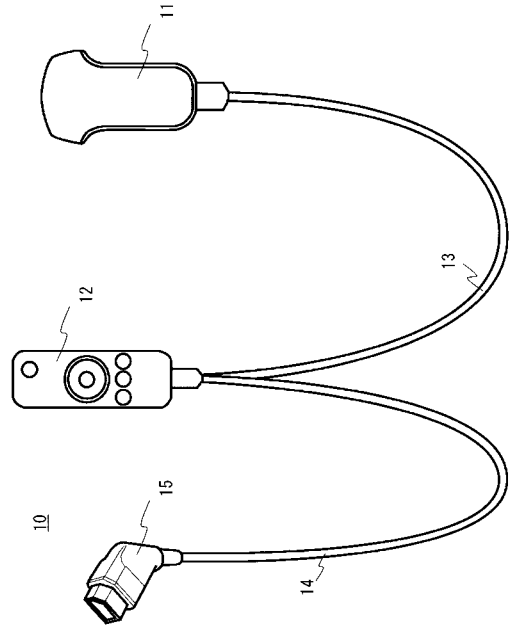
- 1 0 超音波プローブ
- 1 1 プローブヘッド
- 1 2 撮像ユニット
- 1 3 ケーブル
- 1 4 ケーブル
- 1 5 コネクタ
- 1 6 ~ 1 8 スロット
- 2 0 生体情報モニタ
- 2 1 超音波画像
- 2 2 撮像画像

20

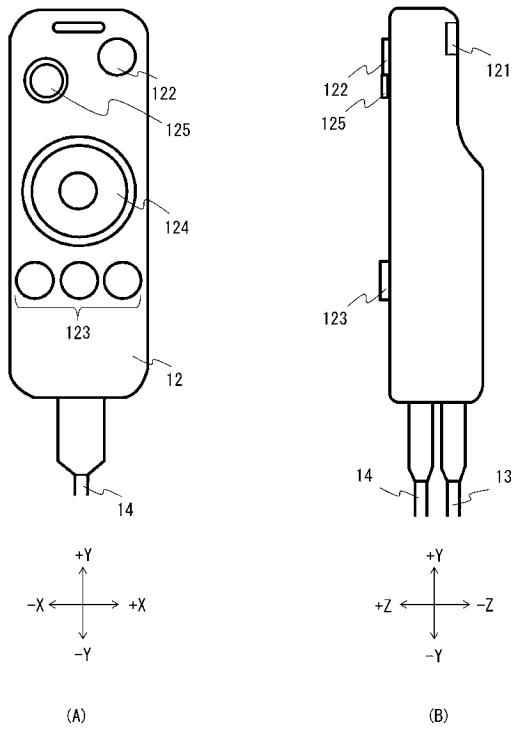
【 図 1 】



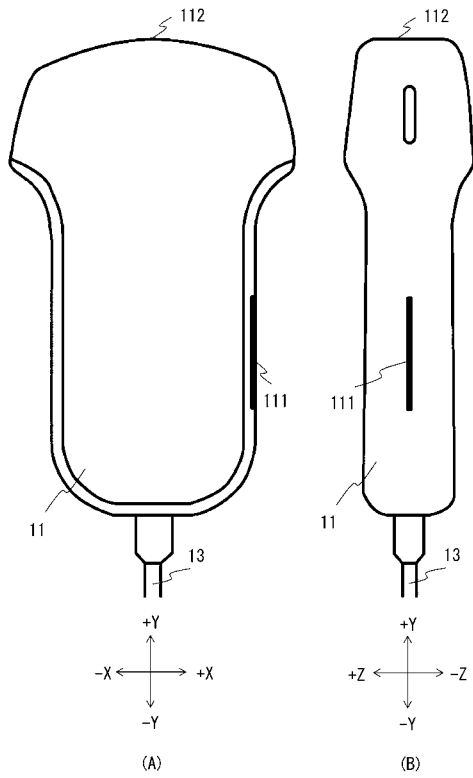
【 図 2 】



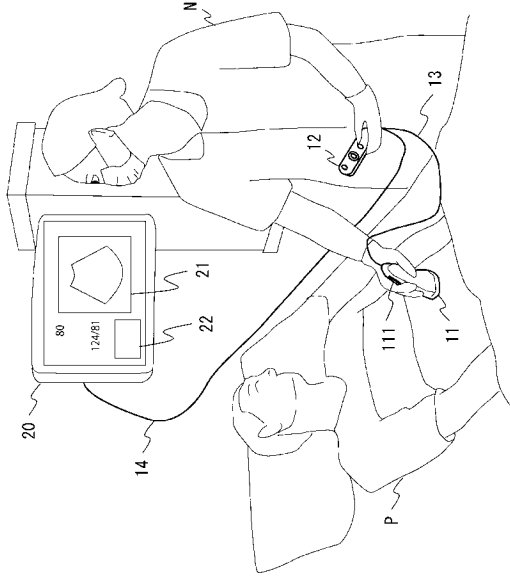
【 図 3 】



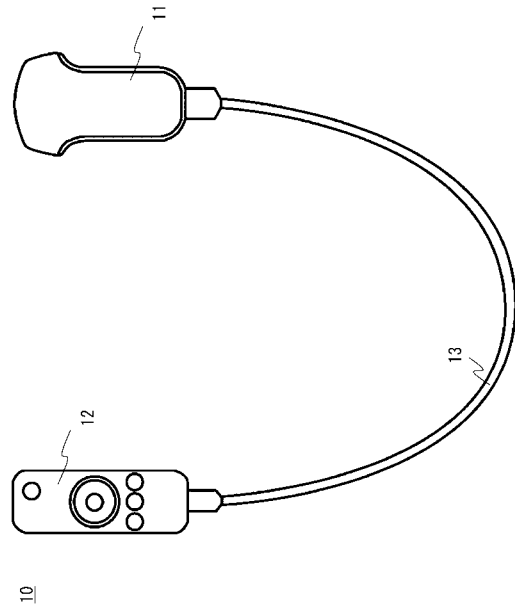
【 図 4 】



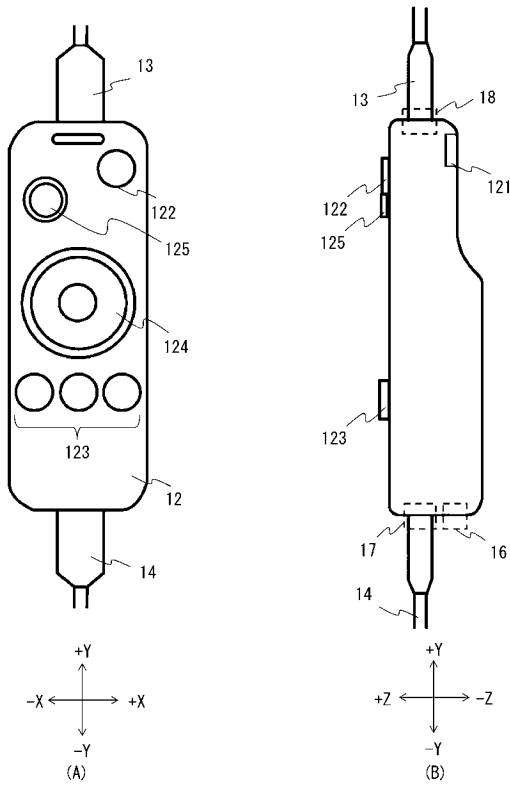
【 図 5 】



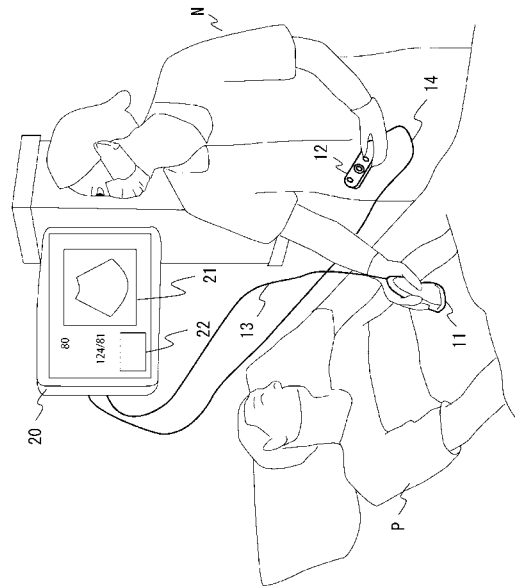
【 図 6 】



【 図 7 】



【 図 8 】



フロントページの続き

- (72)発明者 松沢 航
埼玉県所沢市くすのき台1丁目1番6号 日本光電工業株式会社 所沢事業所 総合技術開発セン
タ内
- (72)発明者 安丸 信行
埼玉県所沢市くすのき台1丁目1番6号 日本光電工業株式会社 所沢事業所 総合技術開発セン
タ内
- (72)発明者 永瀬 和哉
埼玉県所沢市くすのき台1丁目1番6号 日本光電工業株式会社 所沢事業所 総合技術開発セン
タ内
- (72)発明者 鳥飼 浩
東京都新宿区西落合1丁目3番4号 日本光電工業株式会社内
- (72)発明者 福島 直樹
東京都新宿区西落合1丁目3番4号 日本光電工業株式会社内
- (72)発明者 佐藤 匡
埼玉県所沢市くすのき台1丁目1番6号 日本光電工業株式会社 所沢事業所 総合技術開発セン
タ内
- (72)発明者 相澤 拓也
埼玉県所沢市くすのき台1丁目1番6号 日本光電工業株式会社 所沢事業所 総合技術開発セン
タ内

Fターム(参考) 4C601 EE11 GA18 GA21 KK23 KK42

专利名称(译)	超声波探头，超声波测量系统		
公开(公告)号	JP2019088730A	公开(公告)日	2019-06-13
申请号	JP2017221591	申请日	2017-11-17
[标]申请(专利权)人(译)	日本光电工业株式会社		
申请(专利权)人(译)	日本光电工业株式会社		
[标]发明人	大浦光宏 熊谷壮祐 松沢航 安丸信行 永瀬和哉 鳥飼浩 福島直樹 佐藤匡 相澤拓也		
发明人	大浦 光宏 熊谷 壮祐 松沢 航 安丸 信行 永瀬 和哉 鳥飼 浩 福島 直樹 佐藤 匡 相澤 拓也		
IPC分类号	A61B8/14		
FI分类号	A61B8/14		
F-TERM分类号	4C601/EE11 4C601/GA18 4C601/GA21 4C601/KK23 4C601/KK42		
代理人(译)	凯塔松山		
外部链接	Espacenet		

摘要(译)

超声波探头连接到用于显示超声波图像的显示装置，并且使用能够以简单的配置适当地掌握超声波探头的探头（探头）的接触状态的上部结构。提供声波探测器。超声波探头（10）与用于显示超声波图像的生物信息监视器（20）电连接。成像单元12具有光学透镜121，该光学透镜121附接到电缆13或者可从电缆13拆卸并且对周边进行成像。探头11粘附到电缆13或从电缆13拆卸，并且将超声波束照射到对象的身体表面并从体表接收反射波。[选图]图6

