

(19) 日本国特許庁(JP)

(12) 公開特許公報(A)

(11) 特許出願公開番号

特開2014-73269  
(P2014-73269A)

(43) 公開日 平成26年4月24日(2014.4.24)

(51) Int.Cl.  
A61B 8/12 (2006.01)

F1  
A61B 8/12

テーマコード(参考)  
4C601

審査請求 未請求 請求項の数 11 O L (全 39 頁)

(21) 出願番号 特願2012-222587 (P2012-222587)  
(22) 出願日 平成24年10月4日(2012.10.4)

(71) 出願人 000003078  
株式会社東芝  
東京都港区芝浦一丁目1番1号  
(71) 出願人 594164542  
東芝メディカルシステムズ株式会社  
栃木県大田原市下石上1385番地  
(74) 代理人 110000866  
特許業務法人三澤特許事務所  
(72) 発明者 朝比奈 宏  
栃木県大田原市下石上1385番地 東芝  
メディカルシステムズ株式会社内  
Fターム(参考) 4C601 DD03 DD15 DE03 EE30 FE01  
FE03 FF01 GC02 KK12

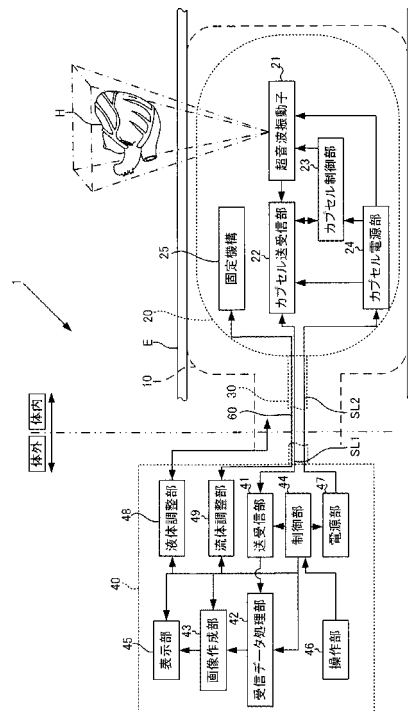
(54) 【発明の名称】 超音波医療装置、超音波診断装置

(57) 【要約】

【課題】被検体の内腔の所望の位置で観察対象に対して留置することが可能な超音波医療装置及び超音波診断装置を提供する。

【解決手段】実施形態に係る超音波医療装置は、シースと、カプセル型本体部と、固定機構とを有する。シースは、被検体の内腔に挿入され、内部に液体が充填された状態で外周面が前記被検体の内腔の内壁面と接する。カプセル型本体部は、シース内に挿入され、被検体に対して超音波を送受信する超音波振動子を格納する。固定機構は、カプセル型本体部またはシースの少なくとも一方に設けられ、シース内における所望の位置にカプセル型本体部を固定配置する。

【選択図】図4



**【特許請求の範囲】****【請求項 1】**

被検体の内腔に挿入され、内部に液体が充填された状態で外周面が前記被検体の内腔の内壁面と接するシースと、

前記シース内に挿入され、前記被検体に対して超音波を送受信する超音波振動子を格納するカプセル型本体部と、

前記カプセル型本体部または前記シースの少なくとも一方に設けられ、前記シース内における所望の位置に前記カプセル型本体部を固定配置する固定機構と、

を有することを特徴とする超音波医療装置。

**【請求項 2】**

前記固定機構は、前記超音波振動子による超音波の送受信方向の外側の位置に設けられていることを特徴とする請求項 1 記載の超音波医療装置。

**【請求項 3】**

前記固定機構は、

前記カプセル型本体部に設けられ、外部から流体が供給されることにより膨張する膨張部を有し、

膨張した前記膨張部が前記シースの内壁と当接することで、前記シース内における所望の位置に前記カプセル型本体部を固定配置する機構であることを特徴とする請求項 1 または 2 記載の超音波医療装置。

**【請求項 4】**

前記膨張部は、前記カプセル型本体部の先端及び / 又は後端に複数配置され、複数の膨張部それぞれの先端部が前記シースの内壁に当接することを特徴とする請求項 3 記載の超音波医療装置。

**【請求項 5】**

前記固定機構は、

前記カプセル型本体部の外周に配置され、前記カプセル型本体部の径方向に移動可能な係止部と、

前記係止部と前記カプセル型本体部との間に配置され、外部から流体が供給されることにより膨張する膨張部と、

を有し、

膨張した前記膨張部が前記係止部を移動させ、前記係止部が前記シースの内壁と当接することで、前記シース内における所望の位置に前記カプセル型本体部を固定配置する機構であることを特徴とする請求項 1 または 2 記載の超音波医療装置。

**【請求項 6】**

前記固定機構は、

前記シースに設けられ、外部から液体が供給されることにより膨張する膨張部を有し、

前記膨張部が膨張し、前記膨張部の内壁と前記カプセル型本体部の外壁が当接することで、前記シース内における所望の位置に前記カプセル型本体部を固定配置する機構であることを特徴とする請求項 1 記載の超音波医療装置。

**【請求項 7】**

一端が前記カプセル型本体部に連結され、可撓性を有するケーブル部を有し、

前記ケーブル部内に、前記カプセル型本体部と外部装置との間で信号を送受信するための信号線及び外部装置から前記膨張部に流体を供給するための流体通路を配置することを特徴とする請求項 3 ~ 6 のいずれか一つに記載の超音波医療装置。

**【請求項 8】**

前記ケーブル部の少なくとも一部は、捻じりが加えられることにより可撓性が低下する構造を有することを特徴とする請求項 7 記載の超音波医療装置。

**【請求項 9】**

前記シースは、内部に液体が充填されていない状態において扁平形状であることを特徴とする請求項 1 ~ 8 のいずれか一つに記載の超音波医療装置。

10

20

30

40

50

## 【請求項 10】

前記シースは、  
 外周面の少なくとも一部に形成された微細孔と、  
 前記微細孔を覆う位置に設けられ、前記微細孔から流出する前記液体を吸収することで膨張し、前記被検体の内壁面と当接する吸収部材と、  
 を有することを特徴とする請求項 1～9 のいずれか一つに記載の超音波医療装置。

## 【請求項 11】

被検体の内腔に挿入され、内部に液体が充填された状態で外周面が前記被検体の内腔の内壁面と接するシースと、  
 前記シース内に挿入され、前記被検体に対して超音波を送受信する超音波振動子を格納するカプセル型本体部と、  
 前記カプセル型本体部または前記シースの少なくとも一方に設けられ、前記シース内における所望の位置に前記カプセル型本体部を固定配置する固定機構と、  
 前記超音波振動子により受信された反射波に基づく信号を処理し、画像データを作成する画像作成部と、  
 前記画像作成部により作成された画像データに基づく画像を表示部に表示させる制御部と、  
 を有することを特徴とする超音波診断装置。

10

## 【発明の詳細な説明】

## 【技術分野】

20

## 【0001】

本発明の実施形態は、超音波医療装置及び超音波診断装置に関する。

## 【背景技術】

## 【0002】

超音波診断装置は、超音波プローブを用いて被検体内を超音波で走査し、その反射波から生成したエコー信号を基に被検体内部を画像化する。

## 【0003】

超音波診断装置に用いられる超音波プローブの一例として、経食道心エコー用 (Transesophageal Echocardiography: TEE) プローブがある。TEEプローブは、たとえば、経口的に食道、胃等の上部消化管に挿入され、食道壁や胃壁を通して心臓等を撮影するために用いられる。TEEプローブは、上部消化管に挿入される挿入部、食道に挿入するための導中管、導中管と挿入部とを接続し、その屈曲角度が操作可能な屈曲部、屈曲部の屈曲角度を操作する操作部、および超音波診断装置本体に接続するためのコネクタ部から構成される。TEEプローブの挿入部には、その先端に配設された超音波振動子を有する。TEEプローブを用いて被検体の内腔から心臓等を撮影することにより、骨や皮下脂肪の影響を受けずに心臓等の画像を取得することができる。

30

## 【先行技術文献】

## 【非特許文献】

## 【0004】

【非特許文献 1】 Hilberath et. al. 「Safety of Transesophageal Echocardiography」、Journal of American Society of Echocardiography、1157 - 1127 ページ、November 2010。

40

## 【発明の概要】

## 【発明が解決しようとする課題】

## 【0005】

しかしながら、TEEプローブは操作が複雑である。従って、術者が目的とする部位を観察するためには熟練を要する。たとえば、心臓等を観察する場合には、心臓等の観察したい断面に超音波が当たるようTEEプローブの導入管の挿入度合いを調整し、屈曲部の屈曲角度を操作して挿入部の位置決めを行うことが必要となる。導入管の挿入や屈曲部の

50

屈曲角度の操作を誤ると食道壁や胃壁に出血や裂傷を生じることがある。更には、心臓手術等において、心臓等を経過観察する場合、一定期間、TEEプローブの挿入部を所望の位置で留置する場合もある。この場合、従来は、術者がTEEプローブを手で保持して挿入部の位置が変わらないようにするしかない。更には、被検体の咽喉には導入管が挿入されたまま保持されるため、大きな負担となる。つまり、従来のTEEプローブは観察対象（心臓等）に対して留置することが困難であり、且つ長時間の留置に適した構成となっていない。

#### 【0006】

実施形態は、前述の問題点を解決するためになされたものであり、被検体の内腔の所望の位置で観察対象に対して留置することが可能な超音波医療装置及び超音波診断装置を提供することを目的とする。

10

#### 【課題を解決するための手段】

#### 【0007】

この実施形態に係る超音波医療装置は、シースと、カプセル型本体部と、固定機構とを有する。シースは、被検体の内腔に挿入され、内部に液体が充填された状態で外周面が前記被検体の内腔の内壁面と接する。カプセル型本体部は、シース内に挿入され、被検体に対して超音波を送受信する超音波振動子を格納する。固定機構は、カプセル型本体部またはシースの少なくとも一方に設けられ、シース内における所望の位置にカプセル型本体部を固定配置する。

20

#### 【図面の簡単な説明】

#### 【0008】

【図1】第1実施形態に係る超音波診断装置を示す全体図である。

【図2A】第1実施形態に係るシースを示す図である。

【図2B】第1実施形態に係るシースを示す図である。

【図2C】第1実施形態に係るシースを示す図である。

【図3A】第1実施形態に係るカプセル型本体部を示す図である。

【図3B】第1実施形態に係るカプセル型本体部を示す図である。

【図3C】第1実施形態に係るカプセル型本体部を示す図である。

【図4】第1実施形態に係る超音波診断装置の概略を示すブロック図である。

【図5A】第1実施形態に係る固定機構の一例を示す図である。

30

【図5B】第1実施形態に係る固定機構の一例を示す図である。

【図5C】第1実施形態に係る固定機構の一例を示す図である。

【図5D】第1実施形態に係る固定機構の一例を示す図である。

【図6A】第1実施形態に係る固定機構の別例を示す図である。

【図6B】第1実施形態に係る固定機構の別例を示す図である。

【図6C】第1実施形態に係る固定機構の別例を示す図である。

【図6D】第1実施形態に係る固定機構の別例を示す図である。

【図7】第1実施形態に係る超音波診断装置の動作を示すフローチャートである。

【図8A】第2実施形態に係る固定機構の一例を示す図である。

【図8B】第2実施形態に係る固定機構の一例を示す図である。

40

【図8C】第2実施形態に係る固定機構の一例を示す図である。

【図8D】第2実施形態に係る固定機構の一例を示す図である。

【図9A】第2実施形態に係る固定機構の別例を示す図である。

【図9B】第2実施形態に係る固定機構の別例を示す図である。

【図9C】第2実施形態に係る固定機構の別例を示す図である。

【図9D】第2実施形態に係る固定機構の別例を示す図である。

【図10】第2実施形態に係る超音波診断装置の動作を示すフローチャートである。

【図11】第3実施形態に係る超音波診断装置の概略を示すブロック図である。

【図12A】第3実施形態に係る固定機構の一例を示す図である。

【図12B】第3実施形態に係る固定機構の一例を示す図である。

50

- 【図 1 2 C】第 3 実施形態に係る固定機構の一例を示す図である。
- 【図 1 2 D】第 3 実施形態に係る固定機構の一例を示す図である。
- 【図 1 3】第 3 実施形態に係る超音波診断装置の動作を示すフローチャートである。
- 【図 1 4 A】変形例 1 に係るシースを示す図である。
- 【図 1 4 B】変形例 1 に係るシースを示す図である。
- 【図 1 4 C】変形例 1 に係るシースを示す図である。
- 【図 1 4 D】変形例 1 に係るシースを示す図である。
- 【図 1 5】変形例 2 に係る超音波診断装置の概略を示すブロック図である。
- 【図 1 6】変形例 2 に係る超音波診断装置の別例を示すブロック図である。
- 【図 1 7】変形例 3 に係るカプセル型本体部の概略を示すブロック図である。
- 【図 1 8】変形例 3 に係るカプセル型本体部の別例を示すブロック図である。
- 【図 1 9】変形例 4 に係る超音波診断装置の概略を示すブロック図である。
- 【図 2 0】変形例 5 に係るカプセル型本体部の概略を示すブロック図である。
- 【図 2 1 A】変形例 5 に係るカプセル型本体部の別例を示すブロック図である。
- 【図 2 1 B】図 2 1 A に対応する移動機構を示す図である。
- 【図 2 2 A】変形例 5 に係るカプセル型本体部の別例を示すブロック図である。
- 【図 2 2 B】図 2 2 A に対応する移動機構を示す図である。
- 【図 2 3】変形例 6 に係る超音波診断装置の概略を示すブロック図である。
- 【図 2 4】変形例 6 に係る超音波診断装置の別例を示すブロック図である。
- 【図 2 5】変形例 7 に係る超音波診断装置の動作を示すフローチャートである。
- 【発明を実施するための形態】

10

20

【0009】

(第 1 実施形態)

図 1 から図 7 を参照して、第 1 実施形態に係る超音波診断装置 1 の構成について説明する。なお、図 1 等に示す心臓 H は、観察対象が心臓 H であることを理解し易くするために模式的に示したものである。

【0010】

図 1 は、本実施形態に係る超音波診断装置 1 を使用して、被検体 P における所望の臓器 (心臓 H) の観察を行う一例を示している。被検体 P の内腔に対して、シース 10 が挿入される。図 1 におけるシース 10 は、咽喉 T を通過し、食道 E の終端 (胃の噴門付近) まで挿入されている例を示す。カプセル型本体部 20 はシース 10 内における所望の位置 (ここでは、食道 E) に固定配置された状態で心臓 H に対して超音波を送信し、心臓 H から反射波をエコー信号として受信する。以下、超音波の送信及び反射波の受信を併せて「超音波の送受信」という場合がある。カプセル型本体部 20 は、ケーブル部 30 を介してエコー信号を外部装置 40 に送信する。外部装置 40 は、カプセル型本体部 20 から受信したエコー信号を処理し、超音波画像を作成・表示させる。以下、各構成に関して詳細な説明を行う。

30

【0011】

<シース 10>

シース 10 は、所定の長さを有し、一端に開口部が形成された中空の部材である。シース 10 は、超音波を透過できる材料 (超音波を反射・減衰しない材料) で構成されている。シース 10 は、術者等により経口的に被検体 P の内腔に挿入される。開口部は、被検体 P 外にあり、開口部を介して、シース 10 の内部に液体が注入される (詳細は後述)。

40

【0012】

所定の長さは、観察対象により決定される。たとえば、心臓 H を観察する場合には、食道 E にカプセル型本体部 20 を配置する必要がある。よって、シース 10 は、少なくとも被検体 P の口腔から食道 E の終端 (胃の噴門) 付近まで到達する必要があるため、シース 10 の長さは、被検体 P の体型や年齢等から推定して予め決定されることが望ましい。

【0013】

本実施形態におけるシース 10 は、内部に液体が充填されていない場合には収縮した状

50

態（たとえば、丸みを帯びた扁平形状。後述）となっている。シース 10 を収縮させることにより、被検体 P の内腔への挿入が容易となる。

【0014】

図 2 A ~ 図 2 C は被検体 P の内腔（食道 E）に挿入されたシース 10 を模式的に示した斜視図である。図 2 B 及び図 2 C の矢印は、シース 10 内に液体が注入されていることを示すものである。

【0015】

本実施形態におけるシース 10 は、細径部 10 a と、細径部 10 a よりも径が太い太径部 10 b とを含んで構成されている。少なくとも太径部 10 b の外周面は被検体 P の内腔（食道 E）の内壁面と接する必要がある。従って、太径部 10 b の径は、被検体 P の体型や年齢等から推定して予め決定されることが望ましい。なお、シース 10 は、全体の径が同一に構成されていてもよい。この場合、シース 10 は、少なくともカプセル型本体部 20 が位置する個所のみ拡張するように形成しておくことでよい。

10

【0016】

シース 10 は、内部に液体が充填されていない状態では、中空部分が潰れた丸みを帯びた扁平形状となっている（図 2 A 参照）。また、本実施形態のシース 10 は、細径部 10 a 及び太径部 10 b に折り目を設け、容易に丸みを帯びた扁平形状となるよう構成されている。

【0017】

シース 10 が食道 E に挿入された状態で、外部装置 40（液体調整部 48。後述）から超音波を伝達可能な液体（たとえば、水）を注入すると、シース 10 は徐々に拡張する（図 2 B 参照）。そして、内部に液体が充填された状態では、シース 10 の太径部 10 b の外周面が被検体 P の内腔（食道 E）の内壁面と接する（図 2 C 参照）。この状態でシース 10 の太径部 10 b 内にカプセル型本体部 20 を固定配置することで、超音波による観察を行うことが可能となる。

20

【0018】

なお、食道 E の蠕動等により、挿入されたシース 10 が移動する可能性もある。よって、たとえば、被検体 P の口腔内に配置されるマウスピース M 等にシース 10 の一端（開口部側）を固定することにより、シース 10 の移動を防ぐことが可能である（図 1 参照）。また、注入された液体がシース 10 の外部に流出しないよう、シース 10 の一部に逆止弁等を設けることが望ましい。

30

【0019】

また、シース 10 が収縮した形状は、丸みを帯びた扁平形状に限らず、被検体 P の内腔に挿入が容易となっていればよい。たとえば、扁平形状は、必ずしも丸みを帯びている必要はない。或いは、シース 10 は、その長軸方向に伸縮可能な蛇腹構造に形成されていてもよい。

【0020】

<カプセル型本体部 20 >

図 3 A ~ 図 6 D を参照して、本実施形態に係るカプセル型本体部 20 について述べる。

【0021】

まず、図 3 A ~ 図 3 C を参照して、カプセル型本体部 20 の外観等について説明する。図 3 A 及び図 3 B はカプセル型本体部 20 を示す模式図である。図 3 C は、シース 10 内に挿入されたカプセル型本体部 20 を示す模式図である。なお、図 3 A ~ 図 3 C ではケーブル部 30 の一部のみを示している。

40

【0022】

カプセル型本体部 20 は、被検体 P の咽喉を通過し易いカプセル形状をなしている。カプセル型本体部 20 の外周部は、超音波を透過できる材料（超音波を反射・減衰しない材料）で構成されている。カプセル型本体部 20 の内部には、超音波の送受信等を行うための構成（後述）が格納されている。

【0023】

50

本実施形態において、カプセル型本体部 20 の後端には、ケーブル部 30 の一端が連結されている。ケーブル部 30 の他端は、外部装置 40 と連結されている。ケーブル部 30 の内部には、カプセル型本体部 20 と外部装置 40 との間で信号を送受信するための信号線等が配置されている。

【0024】

また、ケーブル部 30 は可撓性を有している（所謂、紐状。図 3 A 参照）。そのため、被検体 P の内腔（食道 E）に挿入されたシース 10 にカプセル型本体部 20 が留置された状態において、ケーブル部 30 は、シース 10 内の形状に沿って配置される（図 1 参照）。

【0025】

一方、本実施形態のケーブル部 30 は、捻じりを加えると可撓性が低下する構成となっている。具体例としては、図 3 A に示すように、ケーブル部 30 の外周面に溝 30 a を設ける。ケーブル部 30 に捻じりを加えた場合、ケーブル部 30 は、溝 30 a に沿って縊られることにより可撓性が低下する（ケーブル部 30 は、所謂、紙縊り状になる。図 3 B 参照）。このように、紙縊り状になったケーブル部 30 をシース 10 内に押し込むことで、液体で充填されたシース 10 内にカプセル型本体部 20 を挿入することができる（図 3 C 参照。矢印はカプセル型本体部 20 の挿入方向を示す）。なお、ケーブル部 30 を引くことで、カプセル型本体部 20 を挿入方向と逆方向に移動させることができる。逆方向への移動は、ケーブル部 30 に対して縊る方向とは逆方向に捻じりを加え、ケーブル部 30 に可撓性を持たせた状態で行ってもよい。

【0026】

また、ケーブル部 30 は可撓性を持たせたまま、ケーブル部 30 とは別にカプセル型本体部 20 を移動させる紐を設けることもできる。紐の一端は、カプセル型本体部 20 の後端に連結されている。紐は、捻じりを加えると可撓性が低下する構成となっている。具体例としては、紐に溝を設ける。紐に捻じりを加えた場合、紐は、溝に沿って縊られることにより可撓性が低下する。このように、紙縊り状になった紐をシース 10 内に押し込むことで、液体で充填されたシース 10 内にカプセル型本体部 20 を挿入することができる。なお、紐を引くことで、カプセル型本体部 20 を挿入方向と逆方向に移動させることができる。逆方向への移動は、紐に対して縊る方向とは逆方向に捻じりを加え、紐に可撓性を持たせた状態で行ってもよい。

【0027】

このように、術者がケーブル部 30（又はケーブル部 30 とは別に設けられた紐）を押し引きすることにより、シース 10 内でカプセル型本体部 20 を移動させることができる。被検体 P の内腔におけるカプセル型本体部 20 の移動は、シース 10 を介して行われるため、カプセル型本体部 20 が被検体 P の内腔の内壁面に当接しない。よって、カプセル型本体部 20 の移動により内壁面を損傷することを防ぐことが可能となる。

【0028】

なお、カプセル型本体部 20 をシース 10 内に挿入する方法及びシース 10 内で移動させる方法は上記例に限られない。

【0029】

たとえば、シース 10 の一端（開口部）に予めカプセル型本体部 20 を配置しておく。その状態で外部装置 40 からシース 10 内に液体を注入した場合、液体の注入により生じる圧力により、シース 10 の太径部 10 b までカプセル型本体部 20 を押し込むことが可能となる。その後、ケーブル部 30 を押し引きすることでカプセル型本体部 20 の位置を調整することができる。

【0030】

或いは、カプセル型本体部 20 に自走機構（たとえば、カプセル型本体部 20 の後端に設けたスクリュウを回転させることにより、シース 10 内に充填された液体中を推進・後退する機構）を設けることも可能である。自走機構を設けることで、術者がケーブル部 30 を押し引きする必要がない。よって、シース 10 内に対するカプセル型本体部 20 の挿

10

20

30

40

50

入・移動等がより簡便となる。

【0031】

また、観察が終了した場合に、ケーブル部30を引くことでシース10内からカプセル型本体部20を抜去することができる。或いは、外部装置40（液体調整部48。後述）は、カプセル型本体部20が配置された状態でシース10内の液体を吸引することができる。よって、観察が終了した場合、外部装置40によりシース10内の液体を吸引してシース10を収縮させた状態とする。そして、術者が収縮したシース10の開口部側（被検体P外にある部分）を被検体Pから抜去することで、その内部にあるカプセル型本体部20も併せて抜去することができる。この場合には、直接、ケーブル部30を操作する必要がないため、ケーブル部30の内部に配置される信号線等の断線を防止することができる。

10

【0032】

また、ケーブル部30には、マーカm（或いは目盛）が設けられていてもよい（図1参照）。マーカmにより、術者はケーブル部30（カプセル型本体部20）が被検体Pの内腔に対してどのくらい挿入されているか（被検体Pの内腔におけるカプセル型本体部20の位置）を視覚的に把握することができる。たとえば、食道Eにカプセル型本体部20を留置して心臓Hを観察したい場合、口腔から食道Eまでの一般的な長さに基づいて、ケーブル部30にマーカmを設ける。すなわち、マーカmとカプセル型本体部20との間のケーブル部30の長さが、口腔から食道Eまでの一般的な長さとはほぼ等しくなるようマーカmを設ける。術者は、ケーブル部30を押し込んでカプセル型本体部20をシース10内に挿入しつつ、マーカmの位置を確認する。マーカmが口腔近傍に到達した場合、術者はカプセル型本体部20が食道E内に位置したことを把握することができる。

20

【0033】

次に、図4～図6Dを参照して、カプセル型本体部20の内部構成について説明を行う。

【0034】

図4は、カプセル型本体部20及び外部装置40の構成を示すブロック図である。カプセル型本体部20は、超音波振動子21と、カプセル送受信部22と、カプセル制御部23と、カプセル電源部24と、固定機構25を含んで構成される。

【0035】

超音波振動子21は、カプセル型本体部20に格納されている。超音波振動子21は、カプセル制御部23からの駆動信号に基づいて、放射面から超音波を送信する。また、超音波振動子21は、被検体Pから反射波を受信し、反射波に基づくエコー信号をカプセル送受信部22に送る。

30

【0036】

超音波振動子21を構成する振動素子としては、圧電体やMUT（Micromachining Ultrasound Transducer）素子を用いることができる。MUT素子には、cMUT（Capacitive Micromachining Ultrasound Transducer：静電容量型トランスデューサ）や、pMUT（Piezoelectric Micromachining Ultrasound Transducer：圧電型トランスデューサ）が含まれる。

40

【0037】

本実施形態では、超音波振動子21として、2次元のアレイ状に並んだ複数の振動素子を電子的にスキャンして超音波の送受信を行う2Dアレイを用いる例を示している。2Dアレイにより、四角錐状の3次元領域で超音波の送受信が可能となる（図4参照）。

【0038】

カプセル送受信部22は、外部装置40（制御部44。後述）からの制御信号をカプセル制御部23に送信する。カプセル制御部23は、当該制御信号に基づいて、超音波振動子21に駆動信号を送信する。そして、カプセル送受信部22は、超音波振動子21が受信した反射波に基づくエコー信号を受ける。カプセル送受信部22は、エコー信号を外部

50

装置 40 (送受信部 41。後述)に出力する。本実施形態において、カプセル型本体部 20 と外部装置 40 との間の制御信号等の送受信は、ケーブル部 30 内に配置された信号線 SL1 を介して行われる。

【0039】

具体例として、カプセル制御部 23 は、超音波振動子 21 に駆動信号を供給して 2 次元的にスキャンを行い、心臓 H に対して超音波を送信させる。カプセル制御部 23 は、たとえば図示しないクロック発生器と、送信遅延回路と、パルサ回路とを有する。クロック発生器は、超音波信号の送信タイミングや送信周波数を決めるクロック信号を発生する。送信遅延回路は、超音波を観察対象に集束させるための集束用遅延時間と、超音波を観察対象に送信するための偏向用遅延時間とに従って、超音波の送信時に遅延をかけて送信フォーカスを実施する。パルサ回路は、振動素子に対応する個別チャンネルの数分のパルサを有する。パルサ回路は、遅延がかけられた送信タイミングで駆動パルス(駆動信号)を生成し、超音波振動子 21 を構成する振動素子に駆動パルス(駆動信号)を供給する。

10

【0040】

また、カプセル送受信部 22 は、受信したエコー信号に対して遅延処理を行うことにより、アナログのエコー信号を整相加算されたデジタルのデータ(受信データ)に変換する。カプセル送受信部 22 は、たとえば図示しないゲイン回路と、A/D変換器と、受信遅延回路と、加算器を有する。ゲイン回路は、超音波振動子 21 の振動素子から出力されるエコー信号を受信チャンネルごとに増幅する(ゲインをかける)。A/D変換器は、増幅されたエコー信号をデジタル信号に変換する。受信遅延回路は、デジタル信号に変換されたエコー信号に、受信指向性を決定するために必要な遅延時間を与える。具体的には、受信遅延回路は、観察対象からの超音波を集束させるための集束用遅延時間と、観察対象に対して受信指向性を設定するための偏向用遅延時間とを、デジタルのエコー信号に与える。加算器は、遅延時間が与えられたエコー信号を加算する。その加算によって、受信指向性に応じた方向からの反射成分が強調される。すなわち、受信遅延回路と加算器とによって、観察対象から得られたエコー信号は整相加算される。カプセル送受信部 22 は、遅延処理が施されたエコー信号(受信データ)を外部装置 40 に出力する。

20

【0041】

カプセル電源部 24 は、外部装置 40 (電源部 47。後述)から電力供給を受ける。カプセル電源部 24 は、供給された電力を超音波振動子 21、カプセル送受信部 22 及びカプセル制御部 23 に分配する。本実施形態において、外部装置 40 からの電力供給は、ケーブル部 30 内に配置された信号線 SL2 を介して行われる。

30

【0042】

固定機構 25 は、カプセル型本体部 20 に設けられ、シース 10 の太径部 10b 内における所望の位置にカプセル型本体部 20 を固定配置する。所望の位置にカプセル型本体部 20 を固定配置することで、カプセル型本体部 20 を被検体 P の内腔(食道 E)に留置することができる。

【0043】

所望の位置とは、観察対象に対し、カプセル型本体部 20 による超音波の送受信が可能となる位置である。カプセル型本体部 20 が所望の位置にあるかどうかは、たとえば、超音波を送受信して得られる超音波画像を術者が観察することにより判断する。

40

【0044】

ここで、図 5A ~ 図 5D を参照して、本実施形態に係る固定機構 25 の詳細な構成について説明を行う。図 5A 及び図 5C は、シース 10 の太径部 10b 内に挿入されたカプセル型本体部 20 の側面図である。図 5B は、図 5A におけるカプセル型本体部 20 を I 方向からみた正面図である。図 5D は、図 5C におけるカプセル型本体部 20 を II 方向からみた正面図である。なお、図 5A ~ 図 5D においては、固定機構 25 以外のカプセル型本体部 20 内に格納された各構成、及びケーブル部 30 の記載を省略している。

【0045】

図 5A ~ 図 5D に示すカプセル型本体部 20 は、本体部 20a と、半球部 20b と、軸

50

部 20c を含んで構成されている。本体部 20a は、超音波振動子 21 等、カプセル型本体部 20 に格納される各構成（固定機構 25 以外）が配置される。半球部 20b は、中空の部材であって、本体部 20a と着脱可能に配置されている。半球部 20b の内部には固定機構 25 が配置されている。軸部 20c は、本体部 20a から半球部 20b 内に突出する部材であって、本体部 20a と固定機構 25 とを連結する部材である。

【0046】

本実施形態における固定機構 25 は、膨張部 25a を含んで構成されている。

【0047】

膨張部 25a は、カプセル型本体部 20 に設けられ、外部から流体が供給されることにより膨張する。膨張部 25a は、樹脂材料等、伸縮性のある部材で構成される。

10

【0048】

膨張部 25a に注入される流体は、たとえば、水等の液体や空気等の気体、いずれも可能である。但し、気体は超音波を減衰する。よって、流体として気体を使用する場合、固定機構 25（膨張部 25a）は、カプセル型本体部 20 を固定配置した状態（膨張した状態）において、超音波振動子 21 による超音波の送受信方向の外側に位置するように設けられていることが望ましい。この場合、固定機構 25 により超音波振動子 21 による超音波の送受信が妨げられることはない。

【0049】

本実施形態における膨張部 25a は、カプセル型本体部 20 の先端及び後端に複数配置されている。たとえば、図 5A 及び図 5B に示すように、本実施形態における膨張部 25a は、カプセル型本体部 20 の先端に 4 つ、後端に 4 つ設けられている。また、それぞれの膨張部 25a は、半球部 20b 内に屈曲した状態で配置されている。膨張部 25a と本体部 20a とは軸部 20c により連結されている。

20

【0050】

また、複数の膨張部 25a は、それぞれが流体通路 60 と連通している。流体通路 60 は、ケーブル部 30 内に設けられ、外部装置 40（流体調整部 49。後述）と連通している流路である。本実施形態において、流体通路 60 は本体部 20a を貫通し、カプセル型本体部 20 の先端に配置された膨張部 25a それぞれと連通している。半球部 20b 内において、流体通路 60 は軸部 20c 内に挿通されている。

【0051】

外部装置 40 から流体通路 60 を介してそれぞれの膨張部 25a に流体が供給されると、膨張部 25a は膨張する。膨張部 25a の膨張に伴い、半球部 20b が外れ、膨張部 25a がカプセル型本体部 20 の外部に突出する。突出した膨張部 25a それぞれの先端部は、シース 10 の太径部 10b の内壁と当接する（図 5C 及び図 5D 参照）。本実施形態では、4 つの膨張部 25a が膨張することで十字状に広がり、それぞれの先端部がシース 10 の太径部 10b の内壁と当接する（図 5D 参照）。

30

【0052】

このように、膨張部 25a が膨張し、シース 10 の太径部 10b の内壁と当接することで、シース 10 の太径部 10b 内における所望の位置にカプセル型本体部 20（本体部 20a）を固定配置することができる。なお、図 5C 及び図 5D では、外れた半球部 20b の記載を省略している。また、膨張部 25a が膨張した場合にカプセル型本体部 20 の外部に突出できる孔部を半球部 20b に設けることも可能である。この場合、半球部 20b が外れる構成が不要となる。

40

【0053】

一般に、食道 E は伸縮性があり、且つ蠕動があるため、医療装置等を留置することが困難である。しかし、シース 10 の太径部 10b に対してカプセル型本体部 20 を固定配置することで、カプセル型本体部 20 を被検体 P 内で留置することが可能となる。そして、留置されたカプセル型本体部 20 により、心臓 H 等の観察対象に対して超音波による観察を行うことが可能となる。観察が終了した場合、外部装置 40（流体調整部 49。後述）により膨張部 25a 内の流体を吸引することで、膨張部 25a は元の状態（図 5A 及び図

50

5 Bの状態)に収縮する。

【0054】

なお、本実施形態における固定機構25は、膨張部25aが直接、シース10の太径部10bの内壁に当接することでカプセル型本体部20を固定配置できる構成であれば、これに限られない。

【0055】

図6A～図6Dを参照して、本実施形態に係る固定機構25の別例の説明を行う。図6A及び図6Cは、シース10の太径部10b内に挿入されたカプセル型本体部20の側面図である。図6Bは、図6AにおけるIII-III方向の断面図である。図6Dは、図6CにおけるIV-IV方向の断面図である。なお、図6A～図6Dにおいては、固定機構25以外のカプセル型本体部20内に格納された各構成、及びケーブル部30の記載を省略している。

10

【0056】

この例では、カプセル型本体部20の外周面にバルーン部材25bが設けられている。バルーン部材25bは、カプセル型本体部20の径方向において対向する位置に4つ設けられている(図6B及び図6D参照。図6A及び図6Cでは、4つのバルーン部材25bのうち、2つの記載を省略している)。バルーン部材25bは、樹脂材料等、伸縮性のある部材で構成される。

【0057】

外部装置40から流体通路60を介してそれぞれのバルーン部材25bに流体が供給されると、バルーン部材25bは膨張する。膨張したバルーン部材25bは、シース10の太径部10bの内壁と当接する(図6C及び図6D参照)。よって、バルーン部材25bは、シース10の太径部10b内における所望の位置にカプセル型本体部20を固定配置することができる。本実施形態におけるバルーン部材25bは、「膨張部」の一例である。

20

【0058】

なお、膨張部は、シース10の太径部10b内における所望の位置にカプセル型本体部20を固定配置できればよい。すなわち、膨張部の数、形状、位置等は上記例に限られない。

【0059】

本実施形態に係るシース10、カプセル型本体部20及び固定機構25は、「超音波医療装置」の一例である。

30

【0060】

<外部装置40>

次に、図4を参照して、本実施形態に係る外部装置40の構成について述べる。

【0061】

外部装置40は、送受信部41と、受信データ処理部42と、画像作成部43と、制御部44と、表示部45と、操作部46と、電源部47と、液体調整部48と、流体調整部49とを含んで構成されている。

【0062】

送受信部41は、カプセル送受信部22からのエコー信号を受信し、受信データ処理部42に出力する。また、送受信部41は、制御部44からの制御信号をカプセル送受信部22に送信する。

40

【0063】

受信データ処理部42は、送受信部41から出力されたエコー信号に対して各種の信号処理を行う。たとえば、受信データ処理部42はBモード処理部を有する。Bモード処理部はエコー信号を送受信部41から受けて、エコー信号の振幅情報の映像化を行う。また、受信データ処理部42はCFM(Color Flow Mapping)処理部を有していてもよい。CFM処理部は血流情報の映像化を行う。また、受信データ処理部42はドプラ処理部を有していてもよい。ドプラ処理部はエコー信号を位相検波することによ

50

りドプラ偏移周波数成分を取り出し、FFT処理を施すことにより血流速度を表すドプラ周波数分布を生成する。受信データ処理部42は、信号処理が施されたエコー信号を画像作成部43に出力する。

【0064】

画像作成部43は、受信データ処理部42から出力された信号処理後のエコー信号を処理し、画像データ(超音波画像データ)を作成する。

【0065】

制御部44は、超音波診断装置1が有する各構成の動作を制御する。たとえば、制御部44は、送受信部41を介してカプセル送受信部22に対し超音波振動子21を駆動させる駆動信号を送信し、超音波の送受信を制御する。或いは、制御部44は、画像作成部43で作成された画像データ(超音波画像データ)に基づく画像(超音波画像)を表示部45に表示させる。

10

【0066】

表示部45は、CRTや液晶ディスプレイなどのモニタで構成されている。操作部46は、キーボードやマウスなどの入力装置で構成されている。術者は操作部46を介してカプセル型本体部20による超音波の送受信等を行う。

【0067】

液体調整部48は、液体をシース10内に注入したり、シース10内に充填された液体を吸引するための装置である。液体は、液体調整部48自体に蓄えられていてもよいし、外部(たとえば、水道)から供給されることでもよい。

20

【0068】

流体調整部49は、固定機構25(膨張部25a等)を機能させるために、流体を供給したり、供給した流体を吸引するための装置である。流体は、流体調整部49自体に蓄えられていてもよいし、外部(たとえば、水道)から供給されることでもよい。

【0069】

液体調整部48及び流体調整部49の動作は、制御部44の制御による自動制御、或いは術者による手動のいずれも可能である。

【0070】

なお、外部装置40の各構成は、図1で示したような一の装置に全て搭載されている必要はない。たとえば、外部装置40では、画像作成部43による画像データの作成まで行う。制御部44は、作成された画像データを通信回線により、遠隔地(たとえば、専門医が居る大病院)にある表示装置に送信する。そして、表示装置に表示された当該画像データに基づく画像を専門医が観察することで、離れた場所に居る術者に対し、被検体に対する適切な処置を指示することが可能となる。また、この場合、外部装置40に表示部45を設ける必要がないため、超音波診断装置1自体の大きさを小型化することができる。或いは、液体調整部48及び流体調整部49として専用のタンクを設けることも可能である。

30

【0071】

本実施形態に係るシース10、カプセル型本体部20、固定機構25、画像作成部43及び制御部44は、「超音波診断装置」の一例である。

40

【0072】

<動作>

図7を参照して、本実施形態に係る超音波診断装置1の動作について説明する。ここでは、食道Eにカプセル型本体部20を留置し、心臓Hを観察する例について述べる。

【0073】

まず、術者は、被検体Pの内腔にシース10を挿入する(S10)。挿入されたシース10は、食道Eの蠕動等による移動を防ぐため、マウスピースMに固定する。

【0074】

制御部44は、液体調整部48を動作させ、シース10内に液体を注入する(S11)。液体が注入されたシース10は膨張し、太径部10bの外周面は食道Eの内壁面と接す

50

る。

【0075】

術者は、カプセル型本体部20をシース10内に差し込み、ケーブル部30を押してカプセル型本体部20を所望の位置まで挿入する(S12)。

【0076】

制御部44は、流体調整部49を動作させ、膨張部25aに流体を注入する(S13)。

【0077】

流体が注入された膨張部25aは、膨張してシース10の太径部10bの内壁と当接することで、シース10の太径部10b内における所望の位置にカプセル型本体部20を固定配置する(S14)。

【0078】

その後、カプセル型本体部20により超音波による観察が実行される(S15)。

【0079】

観察が終了した後、術者は、シース10及びカプセル型本体部20を被検体Pから抜去する(S16)。具体的には、まず、制御部44は、流体調整部49を動作させ、膨張部25a内の流体を吸引する。流体が吸引されることにより、膨張部25aは収縮する。すなわち、カプセル型本体部20の固定配置が解除される。よって、シース10内でカプセル型本体部20を移動させることが可能となる。次に、制御部44は、液体調整部48を動作させ、シース10内の液体を吸引する。液体が吸引されることにより、シース10は収縮する。すなわち、シース10の太径部10bの外周面と食道Eの内壁面とが接した状態が解消する。よって、被検体Pの内腔でシース10を移動させることが可能となる。シース10内にカプセル型本体部20が配置された状態でシース10の開口部側とケーブル部30とを併せて引くことにより、シース10及びカプセル型本体部20を被検体Pから同時に抜去することができる。なお、カプセル型本体部20のみを抜去したい場合には、ケーブル部30のみを引くことによい。

【0080】

なお、本実施形態では、観察対象として心臓Hを例に説明を行ったが、観察対象はこれに限られない。本実施形態の構成は、超音波による観察が可能な部位であればいずれにも応用可能である。

【0081】

<作用・効果>

本実施形態の作用及び効果について説明する。

【0082】

本実施形態に係る超音波医療装置は、シース10と、カプセル型本体部20と、固定機構25とを有する。シース10は、被検体Pの内腔に挿入され、内部に液体が充填された状態で外周面(太径部10bの外周面)が被検体Pの内腔の内壁面と接する。カプセル型本体部20は、シース10内(太径部10b内)に挿入され、被検体P(被検体P内の観察対象)に対して超音波を送受信する超音波振動子21を格納する。固定機構25は、カプセル型本体部20に設けられ、シース10内(太径部10b内)における所望の位置にカプセル型本体部20を固定配置する。

【0083】

このように、カプセル型本体部20をシース10内における所望の位置に固定配置する固定機構25を設ける。よって、本実施形態に係る超音波医療装置によれば、超音波を送受信可能なカプセル型本体部20を被検体P内の観察対象に対して留置することが可能となる。被検体Pの内腔にカプセル型本体部20を留置することにより、観察対象(たとえば、心臓H)に対して、超音波を用いた継続的な観察が可能となる。また、シース10を介することで、被検体Pの内腔に対してカプセル型本体部20を容易に挿入することが可能となる。

【0084】

また、固定機構 25 は、超音波振動子 21 による超音波の送受信方向の外側の位置に設けられている。

【0085】

このように、固定機構 25 を超音波の送受信方向の外側に配置することで、固定機構 25 によって超音波の送受信が妨げられることがない。よって、超音波医療装置は、固定機構 25 で固定した状態で超音波による観察が可能となる。

【0086】

また、本実施形態における固定機構 25 は、膨張部 25 a を有する。膨張部 25 a は、カプセル型本体部 20 に設けられ、外部から流体が供給されることにより膨張する。そして、膨張した膨張部 25 a がシース 10 (太径部 10 b) の内壁と当接することで、シース 10 内 (太径部 10 b 内) における所望の位置にカプセル型本体部 20 を固定配置することができる。

10

【0087】

具体的には、膨張部 25 a は、カプセル型本体部 20 の先端及び後端に複数配置され、複数の膨張部 25 a それぞれの先端部がシース 10 の内壁に当接する。

【0088】

このように、固定機構 25 として、膨張部 25 a を設けることで、カプセル型本体部 20 を固定配置するときのみ固定機構 25 の機能を発揮させることができる。また、複数の膨張部を設けることで、シース 10 内における所望の位置にカプセル型本体部 20 をより確実に固定配置できる。

20

【0089】

また、超音波医療装置は、ケーブル部 30 を有する。ケーブル部 30 は、一端がカプセル型本体部 20 に連結され、可撓性を有する。ケーブル部 30 内には、カプセル型本体部 20 と外部装置 40 との間で信号を送受信するための信号線 (信号線 SL1 及び信号線 SL2) 及び外部装置 40 から膨張部 25 a に流体を供給するための流体通路 60 が配置されている。

【0090】

このように、ケーブル部 30 を設けることで、カプセル型本体部 20 と外部装置 40 との間の信号の送受信を容易に行うことができる。また、流体通路 60 と信号線とを一のケーブル部 30 内に設けることで、カプセル型本体部 20 と外部装置 40 との間の配線を一体化できるため、取り扱いが容易になる。

30

【0091】

また、ケーブル部 30 の少なくとも一部は、捻じりが加えられることにより可撓性が低下する構造を有する。

【0092】

このような構造を有するケーブル部 30 を捻じることで、ケーブル部 30 を紙縫り状にできる。よって、術者がケーブル部 30 を押し引きすることで、シース 10 内においてカプセル型本体部 20 を容易に移動させることが可能となる。

【0093】

また、シース 10 は、内部に液体が充填されていない状態において扁平形状 (たとえば、丸みを帯びた扁平形状) である。

40

【0094】

このように、シース 10 を扁平形状とすることで被検体 P の内腔に対してシース 10 を挿入し易くなる。

【0095】

また、本実施形態の超音波医療装置を含む超音波診断装置 1 を構成することも可能である。超音波診断装置 1 は、シース 10 と、カプセル型本体部 20 と、固定機構 25 と、画像作成部 43 と、制御部 44 とを有する。シース 10 は、被検体 P の内腔に挿入され、内部に液体が充填された状態で外周面 (太径部 10 b の外周面) が被検体 P の内腔の内壁面と接する。カプセル型本体部 20 は、シース 10 内 (太径部 10 b 内) に挿入され、被検

50

体 P (被検体 P 内の観察対象) に対して超音波を送受信する超音波振動子 2 1 を格納する。固定機構 2 5 は、カプセル型本体部 2 0 に設けられ、シース 1 0 内 (太径部 1 0 b 内) における所望の位置にカプセル型本体部 2 0 を固定配置する。画像作成部 4 3 は、超音波振動子 2 1 により受信された反射波に基づく信号を処理し、画像データを作成する。制御部 4 4 は、画像作成部 4 3 により作成された画像データに基づく画像を表示部 4 5 に表示させる。

#### 【0096】

このように、カプセル型本体部 2 0 をシース 1 0 内 (太径部 1 0 b 内) における所望の位置に固定配置する固定機構 2 5 を設ける。よって、本実施形態に係る超音波診断装置 1 によれば、超音波を送受信可能なカプセル型本体部 2 0 を被検体 P の内腔の観察対象に対して留置することが可能となる。そして、超音波診断装置 1 は、カプセル型本体部 2 0 により得られたエコー信号に基づいて超音波画像を作成・表示させることができる。よって、術者等が被検体 P における観察対象を観察して、被検体 P の状態を確認・診断することが可能となる。

10

#### 【0097】

本実施形態に係る超音波診断装置 (超音波医療装置) は次のような場面での使用が想定される。

#### 【0098】

たとえば、超音波診断装置は、救急医療部門に収容されている被検体 P の心臓 H の状態を継続的にモニタリングする場合に使用することができる。なお、急性の心臓病を発症して救急医療部門に収容されている被検体 P は、意識の無い者や治療後まで食事をとることができない者も多い。従って、食道 E 内にカプセル型本体部 2 0 を留置したとしても被検体 P に不快感を与える等の影響は少ない。

20

#### 【0099】

或いは、専門医がいない状況、たとえば、病院外の救急の現場等においても超音波診断装置を使用することができる。超音波診断装置で得られた画像データを専門医が居る大病院に送ることで、遠隔地においても適切な処置の指示を仰ぐことができる。また、救急の現場から搬送先の病院に予め画像データを送信することで、病院到着後の迅速な処置に繋げることが可能となる。更には、このような超音波診断装置は、小型化が可能のため、専用の大型装置を搬入することが困難な地域 (僻地等) においても、簡易に心臓等の超音波診断が可能となる。

30

#### 【0100】

##### (第2実施形態)

次に、図 8 A ~ 図 1 0 を参照して、第 2 実施形態に係る超音波診断装置 1 について説明する。本実施形態においては、係止部 2 5 c 及び膨張部 2 5 d によりシース 1 0 内における所望の位置にカプセル型本体部 2 0 を固定配置する例について述べる。第 1 実施形態と同様の構成については詳細な説明を省略する場合がある。

#### 【0101】

図 8 A ~ 図 8 D を参照して、本実施形態に係る固定機構 2 5 の詳細な構成について説明を行う。図 8 A 及び図 8 C は、シース 1 0 の太径部 1 0 b 内に挿入されたカプセル型本体部 2 0 の側面図である。図 8 B は、図 8 A における V - V 断面である。図 8 D は、図 8 C における V I - V I 断面である。なお、図 8 A ~ 図 8 D においては、固定機構 2 5 以外のカプセル型本体部 2 0 内に格納された各構成、及びケーブル部 3 0 の記載を省略している。

40

#### 【0102】

本実施形態における固定機構 2 5 は、係止部 2 5 c 及び膨張部 2 5 d を含んで構成されている。

#### 【0103】

係止部 2 5 c は、カプセル型本体部 2 0 の外周に配置され、カプセル型本体部 2 0 の径方向に移動可能となっている。本実施形態では、図 8 A 等に示すように、2 つの係止部 2

50

5 c がカプセル型本体部 2 0 の外周に沿って設けられている例を示す。係止部 2 5 c は、軸部 2 5 e ( 図 8 B 等参照。図 8 A 及び図 8 C では記載を省略している ) を中心としてカプセル型本体部 2 0 の径方向に移動可能となっている。なお、径方向への移動とは、移動のベクトルが径方向の成分を持っていることをいう。

【 0 1 0 4 】

係止部 2 5 c は、樹脂材料等の弾性のある部材、或いは金属材料等の弾性が低い部材で構成される。なお、係止部 2 5 c を金属材料等の超音波を反射・減衰する部材で構成する場合、係止部 2 5 c は、超音波の送受信方向の外側の位置に設けられていることが望ましい。

【 0 1 0 5 】

膨張部 2 5 d は、係止部 2 5 c とカプセル型本体部 2 0 との間に配置され、外部から流体が供給されることにより膨張する。本実施形態では、図 8 D に示すように、膨張部 2 5 d がカプセル型本体部 2 0 の外周面と係止部 2 5 c との間に配置されている。なお、図 8 B に示す状態では、膨張部 2 5 d は収縮しているため、その記載を省略している。

【 0 1 0 6 】

膨張部 2 5 d は、流体通路 6 0 と連通している。外部装置 4 0 から流体通路 6 0 を介して膨張部 2 5 d に流体が供給されると、膨張部 2 5 d は膨張する。膨張部 2 5 d が膨張することにより、係止部 2 5 c は径方向へ移動する。移動した係止部 2 5 c はシース 1 0 の太径部 1 0 b の内壁と当接する ( 図 8 C 及び図 8 D 参照 ) 。

【 0 1 0 7 】

このように、膨張部 2 5 d が膨張し、係止部 2 5 c をシース 1 0 の太径部 1 0 b の内壁に当接させることで、シース 1 0 の太径部 1 0 b 内における所望の位置にカプセル型本体部 2 0 を固定配置することができる。

【 0 1 0 8 】

なお、本実施形態における固定機構 2 5 は、膨張部が膨張することにより、係止部を介してシース 1 0 の太径部 1 0 b の内壁にカプセル型本体部 2 0 を固定配置できる構成であれば、これに限られない。

【 0 1 0 9 】

図 9 A ~ 図 9 D を参照して、本実施形態に係る固定機構 2 5 の別例の説明を行う。図 9 A 及び図 9 C は、シース 1 0 の太径部 1 0 b 内に挿入されたカプセル型本体部 2 0 の側面図である。図 9 B は、図 9 A における V I I - V I I 方向の断面図である。図 9 D は、図 9 C における V I I I - V I I I 方向の断面図である。なお、図 9 A ~ 図 9 D においては、固定機構 2 5 以外のカプセル型本体部 2 0 内に格納された各構成、及びケーブル部 3 0 の記載を省略している。

【 0 1 1 0 】

図 9 A ~ 図 9 D に示すカプセル型本体部 2 0 は、本体部 2 0 a と、外殻部 2 0 d とを含んで構成されている。本体部 2 0 a は、超音波振動子 2 1 等、カプセル型本体部 2 0 に格納される各構成 ( 固定機構 2 5 以外 ) が配置される。外殻部 2 0 d は、本体部 2 0 a を覆う半球状の部材であって、本体部 2 0 a の径方向に移動可能に配置されている。この例では、本体部 2 0 a を覆うように、2 つの外殻部 2 0 d が設けられている ( 図 9 A 等参照 )

【 0 1 1 1 】

本体部 2 0 a と外殻部 2 0 d との間には、膨張部 2 5 f が配置されている。膨張部 2 5 f は、流体通路 6 0 から流体が供給されることにより膨張する。図 9 D に示すように、膨張部 2 5 f は、カプセル型本体部 2 0 の外周面と外殻部 2 0 d との間に配置されている。なお、図 9 A 及び図 9 B に示す状態では、膨張部 2 5 f が収縮しているため、その記載を省略している。

【 0 1 1 2 】

膨張部 2 5 f が膨張することにより、外殻部 2 0 d は径方向へ移動する。移動した外殻部 2 0 d はシース 1 0 の太径部 1 0 b の内壁と当接する ( 図 9 C 及び図 9 D 参照 ) 。よっ

10

20

30

40

50

て、外殻部 20 d は、シース 10 の太径部 10 b 内における所望の位置に本体部 20 a (カプセル型本体部 20) を固定配置することができる。本実施形態における外殻部 20 d は、「係止部」の一例である。また、外殻部 20 d 及び膨張部 25 f は、固定機構 25 を構成する。このように、カプセル型本体部 20 自体の一部を係止部として用いることにより、カプセル型本体部 20 の小型化が可能となる。

#### 【0113】

なお、係止部及び膨張部は、シース 10 の太径部 10 b 内における所望の位置にカプセル型本体部 20 を固定配置できればよい。すなわち、係止部及び膨張部の数、形状、位置等は上記例に限られない。たとえば、図 8 A ~ 図 8 D のような係止部 25 c を有する構成において、膨張部 25 d が収縮した状態において係止部 25 c が嵌る溝部を、カプセル型本体部 20 の外周面に設けることも可能である。このような構成により、固定機構 25 を含むカプセル型本体部 20 の外径を小さくすることが可能である。すなわち、カプセル型本体部 20 の小型化が可能となる。

10

#### 【0114】

<動作>

図 10 を参照して、本実施形態に係る超音波診断装置 1 の動作について説明する。ここでは、食道 E にカプセル型本体部 20 を留置し、心臓 H を観察する例について述べる。

#### 【0115】

第 1 実施形態と同様、術者は、被検体 P の内腔にシース 10 を挿入する (S20)。制御部 44 は、液体調整部 48 を動作させ、シース 10 内に液体を注入する (S21)。液体が注入されたシース 10 は膨張し、太径部 10 b の外周面は食道 E の内壁面と接する。術者は、カプセル型本体部 20 をシース 10 内に差し込み、ケーブル部 30 を押してカプセル型本体部 20 を所望の位置まで挿入する (S22)。制御部 44 は、流体調整部 49 を動作させ、膨張部 25 f に流体を注入する (S23)。

20

#### 【0116】

流体が注入された膨張部 25 d は膨張し、係止部 25 c をカプセル型本体部 20 の径方向へ移動させる (S24)。

#### 【0117】

係止部 25 c がシース 10 の太径部 10 b の内壁と当接することで、シース 10 の太径部 10 b 内における所望の位置にカプセル型本体部 20 を固定配置する (S25)。

30

#### 【0118】

その後、カプセル型本体部 20 により超音波による観察が実行される (S26)。

#### 【0119】

観察が終了した後、術者は、シース 10 及びカプセル型本体部 20 を被検体 P から抜去する (S27)。具体的には、まず、制御部 44 は、流体調整部 49 を動作させ、膨張部 25 d 内の流体を吸引する。流体が吸引されることにより、膨張部 25 d は収縮する。膨張部 25 d の収縮に伴い、係止部 25 c は、シース 10 の太径部 10 b の内壁から離間する。すなわち、カプセル型本体部 20 の固定配置が解除される。次に、制御部 44 は、液体調整部 48 を動作させ、シース 10 内の液体を吸引する。液体が吸引されることにより、シース 10 は収縮する。すなわち、シース 10 の太径部 10 b の外周面と食道 E の内壁面とが接した状態が解消する。よって、被検体 P の内腔でシース 10 を移動させることが可能となる。シース 10 内にカプセル型本体部 20 が配置された状態でシース 10 の開口部側とケーブル部 30 とを併せて引くことにより、シース 10 及びカプセル型本体部 20 を被検体 P から同時に抜去することができる。

40

#### 【0120】

<作用・効果>

本実施形態の作用及び効果について説明する。

#### 【0121】

本実施形態に係る固定機構 25 は、係止部 25 c と、膨張部 25 d とを有する。係止部 25 c は、カプセル型本体部 20 の外周に配置され、カプセル型本体部 20 の径方向に移

50

動可能となっている。膨張部 25 d は、係止部 25 c とカプセル型本体部 20 との間に配置され、外部から流体が供給されることにより膨張する。そして、膨張した膨張部 25 d が係止部 25 c を移動させ、係止部 25 c がシース 10 の太径部 10 b の内壁と当接することで、シース 10 の太径部 10 b 内における所望の位置にカプセル型本体部 20 を固定配置することができる。

#### 【0122】

このように、固定機構 25 として、係止部 25 c 及び膨張部 25 d を設けることでも、第 1 実施形態と同様、超音波を送受信可能なカプセル型本体部 20 を被検体 P 内の観察対象に対して留置することが可能となる。

#### 【0123】

(第 3 実施形態)

次に、図 11 ~ 図 13 を参照して、第 3 実施形態に係る超音波診断装置 1 について説明する。本実施形態においては、固定機構 25 がシース 10 に設けられる例について述べる。第 1 実施形態及び第 2 実施形態と同様の構成については詳細な説明を省略する場合がある。

#### 【0124】

図 11 は、本実施形態に係るカプセル型本体部 20 及び外部装置 40 の構成を示すブロック図である。本実施形態において、固定機構 25 は、シース 10 側に配置されている。また、外部装置 40 における液体調整部 48 は、シース 10 内（第 1 シース部 11 内。後述）に液体を注入・吸引する機能、及び固定機構 25 に液体を注入・吸引する機能を有している。

#### 【0125】

図 12 A ~ 図 12 D を参照して、本実施形態に係る固定機構 25 の詳細な説明を行う。図 12 A 及び図 12 C は、シース 10 の太径部 10 b 内に挿入されたカプセル型本体部 20 の側面図である。図 12 B は、図 12 A における I X - I X 方向の断面図である。図 12 D は、図 12 C における X - X 方向の断面図である。なお、図 12 A ~ 図 12 D においては、カプセル型本体部 20 内に格納された各構成の記載を省略している。

#### 【0126】

図 12 A 等 to 示すように、本実施形態におけるシース 10（少なくとも太径部 10 b）は、第 1 シース部 11 及び第 2 シース部 12 を含んで構成されている。

#### 【0127】

第 1 シース部 11 及び第 2 シース部 12 は、所定の長さを有し、一端に開口部が形成された中空の部材である。第 1 シース部 11 及び第 2 シース部 12 は、いずれも超音波を透過できる材料で構成されている。

#### 【0128】

また、第 2 シース部 12 は、第 1 シース部 11 を覆うように設けられている。すなわち、本実施形態におけるシース 10 は、二重構造になっている。よって、第 1 シース部 11 と第 2 シース部 12 との間（第 1 シース部 11 の外周面と第 2 シース部 12 の内周面との隙間）には、液体を注入することができる。第 1 シース部 11 内に液体が充填された場合、第 1 シース部 11 及び第 2 シース部 12 は拡張し、第 2 シース部 12 の外周面が被検体 P（食道 E）の内壁の内壁面と接する（図 12 A 及び図 12 B 参照）。カプセル型本体部 20 は、第 1 シース部 11 の内部に挿入される。

#### 【0129】

ここで、カプセル型本体部 20 をシース 10 の太径部 10 b 内（第 1 シース部 11 内）における所望の位置に固定配置する場合、液体調整部 48 は、第 1 シース部 11 と第 2 シース部 12 との間に液体を注入する。このとき、第 2 シース部 12 は食道 E の内壁面と接しているため、第 1 シース部 11 は、内側に膨張する。膨張した第 1 シース部 11 の内壁は、第 1 シース部 11 内に挿入されたカプセル型本体部 20 の外壁と当接する（図 12 C 及び図 12 D 参照）。よって、カプセル型本体部 20 は、第 1 シース部 11 内（シース 10 の太径部 10 b 内）における所望の位置に固定配置される。

10

20

30

40

50

## 【0130】

第1シース部11は、「膨張部」の一例である。また、第1シース部11及び第2シース部12は、固定機構25を構成する。なお、第1シース部11は、第2シース部12よりも伸縮性のある材料で形成されていることが望ましい。このように構成することで、第1シース部11と第2シース部12との間に液体を注入した場合に第1シース部11がより内側に膨張し易くなる。

## 【0131】

なお、第1シース部11は、第1シース部11内における所望の位置にカプセル型本体部20を固定配置できればよい。すなわち、第1シース部11の形状等は上記例に限られない。たとえば、第1シース部11の内周面の少なくとも一部を凹凸形状とすることが可能である。この場合、カプセル型本体部20が凹凸により確実に固定されるため、第1シース部11内においてカプセル型本体部20をより確実に固定配置することができる。

## 【0132】

<動作>

図13を参照して、本実施形態に係る超音波診断装置1の動作について説明する。ここでは、食道Eにカプセル型本体部20を留置し、心臓Hを観察する例について述べる。

## 【0133】

術者は、被検体Pの内腔に第1シース部11及び第2シース部12を有するシース10を挿入する(S30)。

## 【0134】

制御部44は、液体調整部48を動作させ、第1シース部11内に液体を注入する(S31)。液体が注入された第1シース部11の拡張に伴い、その外周に設けられた第2シース部12も拡張する。その結果、第2シース部12の外周面(第2シース部12の太径部10bにおける外周面)は、食道Eの内壁面と接する。

## 【0135】

術者は、カプセル型本体部20を第1シース部11内に差し込み、ケーブル部30を押してカプセル型本体部20を所望の位置まで挿入する(S32)。

## 【0136】

制御部44は、液体調整部48を動作させ、第1シース部11と第2シース部12との間に液体を注入する(S33)。

## 【0137】

液体の注入により第1シース部11は内側に膨張する。第1シース部11の内壁(第1シース部11の太径部10b)がカプセル型本体部20の外壁と当接することで、カプセル型本体部20は、シース10の太径部10b内における所望の位置に固定配置される(S34)。

## 【0138】

その後、カプセル型本体部20により超音波による観察が実行される(S35)。

## 【0139】

観察が終了した後、術者は、シース10及びカプセル型本体部20を被検体Pから抜去する(S36)。具体的には、まず、制御部44は、液体調整部48を動作させ、第1シース部11と第2シース部12との間の液体を吸引する。液体が吸引されることにより、第1シース部11は収縮する。すなわち、カプセル型本体部20の固定配置が解除される。次に、制御部44は、液体調整部48を動作させ、第1シース部11内の液体を吸引する。液体が吸引されることにより、シース10全体が収縮する。すなわち、第2シース部12の太径部10bの外周面と食道Eの内壁面とが接した状態が解消する。よって、被検体Pの内腔でシース10を移動させることが可能となる。シース10内にカプセル型本体部20が配置された状態でシース10の開口部側とケーブル部30とを併せて引くことにより、シース10及びカプセル型本体部20を被検体Pから同時に抜去することができる。

## 【0140】

なお、第1実施形態及び第2実施形態と第3実施形態の構成とを組み合わせることも可能である。すなわち、固定機構25はシース10とカプセル型本体部20双方に設けられていてもよい。この場合、シース10内における所望の位置でのカプセル型本体部20の固定配置を、より確実に行うことが可能となる。

【0141】

<作用・効果>

本実施形態の作用及び効果について説明する。

【0142】

本実施形態に係る固定機構25は、膨張部(第1シース部11)を有する。第1シース部11は、シース10に設けられ、外部から液体が供給されることにより膨張する。そして、第1シース部11が膨張し、その内壁とカプセル型本体部20の外壁が当接することで、シース10の太径部10b内における所望の位置にカプセル型本体部20を固定配置することができる。

10

【0143】

このように、シース10側に固定機構25を設けることでも、第1実施形態及び第2実施形態と同様、超音波を送受信可能なカプセル型本体部20を被検体P内の観察対象に対して留置することが可能となる。また、カプセル型本体部20に固定機構25を設ける必要がないため、カプセル型本体部20の小型化、簡素化を図ることが可能となる。

【0144】

(変形例1)

たとえば、実際の食道Eの内壁面には凹凸がある。従って、シース10内に液体を注入して膨張させた場合であっても、シース10の外周面と食道Eの内壁面とが十分に接することができない可能性もある。よって、シース10は、その外周面と被検体Pの内壁面との密着性を高める構成を有することが望ましい。

20

【0145】

図14A~図14Dを参照して、本変形例に係るシース10の構成について説明する。図14A及び図14Cは、本変形例に係るシース10を模式的に示した斜視図である。図14B及び図14Dは、シース10の外周面の一部を拡大した模式図である。

【0146】

シース10は、微細孔10cと、吸収部材10dとを有する。

30

【0147】

微細孔10cは、シース10の外周面の少なくとも一部に形成されている(図14B等参照)。シース10内に液体が注入され、シース10の内圧が高くなると、微細孔10cから液体が滲み出る。なお、図14B等においては、複数の微細孔10cを設けた構成を示しているが、微細孔10cは少なくとも一つあればよい。

【0148】

吸収部材10dは、微細孔10cを覆う位置に設けられる部材である。吸収部材10dは、通常は薄型のシート状であり、液体を吸収することにより膨張し、且つ超音波を透過できる材料(超音波を反射減衰しない材料)で形成されている。

【0149】

微細孔10cを覆う吸収部材10dは、微細孔10cから滲み出た液体を吸収することで膨張し、食道Eの内壁面の形状に沿って当接する(図14C及び図14D参照)。吸収部材10dは、液体を吸収することによりシース10よりも弾性が高くなるため、食道Eの内壁面との密着性が向上する。

40

【0150】

このように、シース10に微細孔10c及び吸収部材10dを設けることにより、被検体Pの内腔の内壁面に凹凸があるような場合でもあっても、シース10の外周面(吸収部材10d)と被検体Pの内腔の内壁面とを確実に当接することができる。

【0151】

(変形例2)

50

超音波診断装置 1 による観察においては、大量のエコー信号が取得される。つまり、外部装置 40 に送信される受信データも大量になる。本変形例では、カプセル型本体部 20 で取得されたエコー信号に基づく大量の受信データを、効率よく外部装置 40 に伝送する構成について説明する。

【0152】

たとえば、図 15 に示すように、カプセル型本体部 20 内に送信部 26 を設ける。また、外部装置 40 内に受信部 50 を設ける。

【0153】

送信部 26 は、超音波振動子 21 から送信されるエコー信号に対して圧縮処理を行うことで、データ量を圧縮する。また、送信部 26 は、専用の信号線 S L 3 を通じて外部装置 40 に設けられた受信部 50 に対し、圧縮された受信データを送信する。受信部 50 は、圧縮された受信データを解凍し、受信データ処理部 42 へ出力する。

10

【0154】

データ圧縮及び解凍は公知の手法を用いることが可能である。また、本変形例では、制御部 44 からの制御信号等は、信号線 S L 1 を介してカプセル制御部 23 に直接送信される。

【0155】

このように、送信部 26 は、エコー信号を圧縮処理し、専用の信号線 S L 3 を介して外部装置 40 に受信データとして送信する。すなわち、本変形例の超音波診断装置によれば、カプセル型本体部 20 から外部装置 40 に送信されるデータ量が低減されるため、高速なデータ伝送が可能となる。

20

【0156】

或いは、カプセル型本体部 20 から外部装置 40 にデータの伝送を行う場合、受信データそのものを送信するよりも、画像データに変換して送信するほうがより高速に送信することができる。そこで、受信データを効率よく伝送するための構成としては、図 16 に示す構成を採用することも可能である。

【0157】

図 16 に示す構成は、上記実施形態の外部装置 40 内に設けた受信データ処理部 42 及び画像作成部 43 をカプセル型本体部 20 内に設ける構成となっている。なお、図 16 では、カプセル型本体部 20 内の各構成に対するカプセル制御部 23 及びカプセル電源部 24 からの信号線を省略している。

30

【0158】

本変形例における受信データ処理部 42 は、超音波振動子 21 で受信した反射波に基づくエコー信号に対して直接、信号処理を施す。画像作成部 43 は、信号処理されたエコー信号に基づく画像データを作成し、送信部 26 に送る。送信部 26 は、専用の信号線 S L 3 を通じて外部装置 40 の受信部 50 に画像データを送信する。制御部 44 は、受信部 50 で受信した画像データに基づく画像を表示部 45 に表示させる。なお、送信部 26 は、画像データに対して圧縮処理を行ってもよい。この場合、受信部 50 は、圧縮された画像データを解凍する。

【0159】

このように、カプセル型本体部 20 は、その内部で画像データを作成し、専用の信号線 S L 3 を介して外部装置 40 に画像データを送信する。すなわち、本変形例の超音波診断装置 1 によれば、高速なデータ伝送が可能となる。また、受信データ処理部 42、画像作成部 43 及び送信部 26 を一つの半導体チップで形成することにより、リアルタイムの画像データ送信が可能となる。

40

【0160】

(変形例 3)

たとえば、心臓 H を観察する際、食道 E が最大径となる位置にカプセル型本体部 20 を配置する場合がある。一般に、食道 E が最大径となる位置に対し、心臓 H は斜め方向に位置する。つまり、食道 E が最大径となる位置にカプセル型本体部 20 を配置した場合、カ

50

プセル型本体部 20 は心臓 H に対して斜め方向に位置する。従って、カプセル型本体部 20 は、斜め方向に超音波を送受信できる構成が必要となる。

【0161】

たとえば、図 17 に示すように、カプセル型本体部 20 内に角度変更機構 27 を設ける。角度変更機構 27 は、超音波振動子 21 の背面に配置され、超音波振動子 21 を所定の角度で傾斜させた状態で保持する。所定の角度は、カプセル型本体部 20 を留置する予定位置（たとえば、食道 E が最大径となる位置）と観察対象（たとえば、心臓 H）との空間位置を推定することで予め決定することができる。角度変更機構 27 に保持された状態で、超音波振動子 21 は、斜め方向に超音波を送受信することが可能となる。

【0162】

なお、被検体 P の体型や年齢により、食道 E が最大径となる位置と心臓 H との空間位置は異なる可能性がある。また、食道 E が最大径となる位置以外で心臓 H を観察したい場合もある。更には、固定機構 25 によりカプセル型本体部 20 をシース 10 内に固定配置した状態で、超音波の送受信方向を微調整したい場合もありうる。

【0163】

この場合、図 18 に示すように、角度変更機構 27 を可動できるよう構成することも可能である。図 18 に示す角度変更機構 27 は、対向板 27a 及び調整機構 27b を含んで構成される。対向板 27a は、超音波振動子 21 の背面に設けられる板状の部材である。調整機構 27b は、対向板 27a の背面に設けられ、対向板 27a を介して超音波振動子 21 の傾きを変更させる機構である。調整機構 27b は、伸縮可能な形状（たとえば、蛇腹状）に形成されている。本変形例において、外部装置 40 内の流体調整部 49 は、固定機構 25 及び調整機構 27b に対して流体を注入・吸引するよう構成されている。なお、図 18 においては、カプセル型本体部 20 内の各構成に対するカプセル電源部 24 からの信号線を省略している。

【0164】

流体調整部 49 が調整機構 27b に対して流体を注入・吸引することにより、調整機構 27b が伸縮する。調整機構 27b の伸縮に伴い、対向板 27a を介して超音波振動子 21 の傾きが変更される。すなわち、調整機構 27b が伸縮することにより、超音波の送受信方向を変更することができる。

【0165】

なお、図 18 に示した調整機構 27b は、一軸方向（図 18 の破線矢印方向）のみの傾斜を変更する構成であるが、複数軸方向に傾斜を変更できるように構成してもよい。また、調整機構 27b として、モータを用いることも可能である。カプセル制御部 23 は、モータを制御することで対向板 27a を駆動させる。調整機構 27b としてモータを用いる場合には、流体調整部 49 から流体を注入・吸引するための専用通路が不要となる。

【0166】

（変形例 4）

たとえば、シース 10 の太径部 10b 内における所望の位置でカプセル型本体部 20 を固定配置した場合であっても、食道 E の蠕動や呼吸等の影響により、カプセル型本体部 20 が移動する可能性がある。この場合、心臓 H に対する超音波の送受信方向にずれが生じる。よって、受信した反射波に基づくエコー信号により作成される超音波画像データにもずれが生じる。このように超音波の送受信方向にずれが生じると、心臓 H を経過観察したい場合等に不都合が生じる可能性がある。

【0167】

そこで、本変形例では、図 19 に示すように、外部装置 40 内にずれ量算出部 51 を設け、且つカプセル型本体部 20 内に補正機構 28 を設ける。

【0168】

ずれ量算出部 51 は、あるタイミングで得られた画像データと、別のタイミングで得られた画像データとを比較し、画像間のずれの有無を判断する。たとえば、2D アレイを用いて 3次元の画像データを取得した場合、ずれ量算出部 51 は、3次元方向（XYZ 方向

10

20

30

40

50

)におけるずれをそれぞれ算出する。画像間にずれがあると判断した場合、ずれ量算出部 5 1 は、送受信部 4 1 を介してカプセル制御部 2 3 にずれ量の情報を送信する。

【0169】

補正機構 2 8 は、超音波振動子 2 1 を所定方向（たとえば、3次元方向）に移動させるための機構である。ずれ量算出部 5 1 からずれ量の情報が送信された場合、カプセル制御部 2 3 は、その情報に基づいて補正機構 2 8 を駆動し、ずれが解消する方向に超音波振動子 2 1 を移動させる。

【0170】

なお、ずれの補正は上記手法に限らず公知の手法を用いることが可能である。たとえば、ずれ量算出部 5 1 は、予め取得された基準画像データと、基準画像データとは異なるタイミングで取得された画像データとを比較し、3次元方向におけるずれ量を算出する。ずれ量算出部 5 1 は、算出したずれ量を画像作成部 4 3 へ送信する。画像作成部 4 3 は、送信されたずれ量に基づいて、異なるタイミングで取得された画像データのずれを画像処理により補正する。制御部 4 4 は、補正された画像データに基づく画像を表示部 4 5 に表示させる。この場合、補正機構 2 8 が不要となる。

【0171】

(変形例 5)

上記実施形態では超音波振動子 2 1 として一つの 2D アレイを用いて超音波を送受信する構成について述べたが、カプセル型本体部 2 0 において超音波を送受信する構成はこれに限られない。

【0172】

たとえば、図 2 0 に示すように、カプセル型本体部 2 0 内に 2 つの超音波振動子 2 1 を配置する構成が可能である。超音波の送信方向と送信方向に対して垂直方向では、画像の分解能が異なることが多い。更には、観察対象（心臓 H の弁等）の構造により、超音波の反射波には角度依存性がある。観察対象に超音波が垂直に当たれば反射波は強く、斜めに当たると反射波は弱くなる。このため、2 つの超音波振動子 2 1 を配置する構成として、同一の観察対象に対する 2 つの方向の画像データを作成すること、或いは、これらのエコー信号を合成することにより、より精度の高い画像データを作成する可能性がある。

【0173】

超音波振動子 2 1 それぞれは、角度変更機構 2 7 により、観察対象（心臓 H）に対して超音波の送信方向が重なるよう傾けられている。すなわち、それぞれの超音波振動子 2 1 は、同一の観察対象について異なる方向からの反射波を受信することができる。それぞれの超音波振動子 2 1 は、それぞれの超音波の送受信が重ならないように制御する。更には、一方の超音波振動子 2 1 が送信した超音波の反射波を 2 つの超音波振動子 2 1 で受信することも可能である。これらの反射波に基づくエコー信号により、画像作成部 4 3 は、同一の観察対象に対する異なる方向の画像データを作成することができる。或いは、画像作成部 4 3 は、これらのエコー信号を合成することにより、より精度の高い画像データを作成することができる。なお、図 2 0 では、カプセル型本体部 2 0 と外部装置 4 0 との配線（信号線及び流体通路 6 0）、及びカプセル型本体部 2 0 内の各構成に対するカプセル電源部 2 4 からの信号線を省略している。

【0174】

また、超音波振動子 2 1 として、振動素子が一列に配列された 1D アレイを用いることも可能である。この場合、カプセル型本体部 2 0 内に移動機構を設ける（移動機構 2 9 a。図 2 1 A 参照。移動機構 2 9 b。図 2 2 A 参照）。移動機構は、1D アレイを任意の方向に移動させる機構である。移動機構により、1D アレイの超音波振動子 2 1 であっても、観察対象に対して 2 次元、或いは 3 次元に超音波を送受信することができる。なお、図 2 1 A 及び図 2 2 A では、カプセル型本体部 2 0 と外部装置 4 0 との配線（信号線及び流体通路 6 0）、及びカプセル型本体部 2 0 内の各構成に対するカプセル電源部 2 4 からの信号線を省略している。

【0175】

10

20

30

40

50

図 2 1 B は、移動機構 2 9 a の具体的な構成の一例を示す。移動機構 2 9 a は、回転部 2 9 0 と固定部 2 9 1 とを有する。回転部 2 9 0 の上面には、1 D アレイ（超音波振動子 2 1）が配置される。固定部 2 9 1 はカプセル型本体部 2 0 内に固定され、回転部 2 9 0 を回転可能に保持している（図 2 1 B における矢印は、回転部 2 9 0 の回転方向を示す）。

【0176】

カプセル制御部 2 3 は、回転部 2 9 0 を所定の移動角度だけ回転して停止させ、超音波振動子 2 1 に対して超音波の送受信を行うよう制御する。カプセル制御部 2 3 は、この制御を連続して所定の回転範囲まで繰り返す。この場合、超音波振動子 2 1 は、三角錐状の 3 次元領域で超音波の送受信を行うことができる（図 2 1 A 参照）。なお、移動角度を小さくすると三角錐状の 3 次元領域に対し、高精細に超音波の送受信を行うことができる。超音波振動子 2 1 により受信された反射波に基づくエコー信号は、スリップリング（図示なし）等により、固定部 2 9 1 を介してカプセル送受信部 2 2 に送信される。

10

【0177】

カプセル制御部 2 3 は、回転部 2 9 0 の回転方向を任意に制御することが可能である。たとえば、カプセル制御部 2 3 は、超音波振動子 2 1 に対し、ある方向に 1 8 0 度回転した後、逆方向に 1 8 0 度回転する往復回転をさせることも可能である。この場合、回転部 2 9 0 で得られた反射波に基づくエコー信号は、信号線を用いて固定部 2 9 1 に伝送することが可能となる。

【0178】

図 2 2 B は、移動機構 2 9 b の具体的な構成の一例を示す。移動機構 2 9 b は、固定部 2 9 1、スライド部 2 9 2 及びスライド部 2 9 3 を有する。

20

【0179】

スライド部 2 9 2 は、一对の部材からなり、超音波振動子 2 1 が配置される。スライド部 2 9 2 は、超音波振動子 2 1 を所定方向（図 2 2 B の矢印 A 方向）に移動させる機構である。スライド部 2 9 3 は、一对の部材からなり、スライド部 2 9 2 が配置される。スライド部 2 9 3 は、スライド部 2 9 2 を介して超音波振動子 2 1 を所定方向（A 方向）に直交する方向（図 2 2 B の矢印 B 方向）に移動させる機構である。スライド部 2 9 3 は、固定部 2 9 1 上に固定される。スライド部 2 9 2 及びスライド部 2 9 3 としては、ステッピングモータを用いることができる。

30

【0180】

カプセル制御部 2 3 は、スライド部 2 9 2 及びスライド部 2 9 3 をそれぞれ所定の移動量だけ駆動して停止させ、超音波振動子 2 1 に対して超音波の送受信を行うよう制御する。カプセル制御部 2 3 は、この制御を連続して所定の移動範囲まで繰り返す。この場合、超音波振動子 2 1 は、複数の 2 次元領域により構成される四角錐状の 3 次元領域で超音波の送受信を行うことができる（図 2 2 A 参照）。なお、それぞれの移動量を小さくすると四角錐状の 3 次元領域に対し、高精細に超音波の送受信を行うことができる。図 2 2 A において、超音波振動子 2 1 から延出した実線で示す領域は、超音波振動子 2 1 がある位置に配置された状態で超音波の送受信を行う 2 次元領域（一の 2 次元領域）を示している。カプセル制御部 2 3 がスライド部 2 9 2 及びスライド部 2 9 3 を駆動させることにより、超音波振動子 2 1 は、図 2 2 A における一点鎖線で示す領域全体に対して超音波を送受信することができる。

40

【0181】

なお、超音波振動子 2 1 を一方向のみに移動させる場合には、スライド部 2 9 2 及びスライド部 2 9 3 のいずれか一つが設けられていればよい。また、スライド部 2 9 2 及びスライド部 2 9 3 を円弧状に形成することにより、超音波振動子 2 1 の移動範囲を広くすることができる。超音波振動子 2 1 が広い範囲で移動することにより、超音波の送受信範囲を広範囲とすることができる。また、スライド部 2 9 2 及びスライド部 2 9 3 は、ステッピングモータに限られない。たとえば、スライド部 2 9 2 及びスライド部 2 9 3 を、流体調整部 4 9 からの流体の注入・吸引により超音波振動子 2 1 を移動させる機構として構成

50

することも可能である。

【0182】

(変形例6)

超音波診断装置1(超音波医療装置)の全体構成は、上記例に限られない。

【0183】

たとえば、図23に示すように、カプセル型本体部20内に、超音波振動子21、カプセル送受信部22、固定機構25のみ配置する構成も可能である。この場合、外部装置40の制御部44は、送受信部41を介し、超音波振動子21の駆動等、カプセル型本体部20内の各構成に対する制御を行う。また、電源部47は、信号線SL2を介し、カプセル型本体部20内の各構成を駆動する電力を伝送する。このような構成を採用することにより、カプセル制御部23、カプセル電源部24の構成が不要となる。従って、カプセル型本体部20の小型化を図ることが可能となる。

10

【0184】

なお、カプセル型本体部20の電力源として、カプセル型本体部20内に電池等を設けることも可能である。この場合、外部装置40からカプセル型本体部20に対して電力を供給する必要がないため、信号線SL2が不要となる。よって、ケーブル部30を細径化することが可能となる。

【0185】

或いは、図24に示すように、外部装置40とカプセル型本体部20との間の信号の送受信や電力供給を無線化することも可能である。各種信号の送受信は、公知の無線通信・無線給電の手法を用いることが可能である。この場合、信号線SL1、信号線SL2が不要となる。更に、図24に示す超音波診断装置1は、カプセル型本体部20内にカプセル流体調整部29を設ける。カプセル流体調整部29は、カプセル制御部23の制御に基づいて固定機構25に対して流体の注入・吸引を行う。流体は、たとえば、カプセル型本体部20の周囲から供給される。更には、固定機構25から吸引した流体は、カプセル型本体部20の周囲へ放出することができる。この場合、流体通路60も不要となるため、ケーブル部30自体が不要となる。従って、たとえば、意識のある被検体Pに対してカプセル型本体部20を留置する場合であっても、口腔からケーブル部30が延出することがない。よって、超音波診断装置1を使用する際に被検体Pが感じる不快感を低減することが可能となる。

20

30

【0186】

(変形例7)

カプセル型本体部20及びシース10の被検体Pの内腔への挿入方法としては、以下の例もある。図25は本変形例に係る超音波診断装置1の動作を示すフローチャートである。なお、図25では、第1実施形態の構成を元に説明を行う。

【0187】

まず、扁平形状に折りたたまれたシース10内(太径部10b内)に予めカプセル型本体部20を格納する(S40)。

【0188】

次に、術者は、カプセル型本体部20が格納されたシース10を被検体Pの内腔に挿入する(S41)。

40

【0189】

制御部44は、液体調整部48を動作させ、シース10内に液体を注入する(S42)。

【0190】

術者は、ケーブル部30を押してカプセル型本体部20を所望の位置まで移動させる(S43)。

【0191】

制御部44は、流体調整部49を動作させ、膨張部25aに流体を注入する(S44)。

50

## 【 0 1 9 2 】

流体が注入された膨張部 2 5 a は、膨張してシース 1 0 の太径部 1 0 b の内壁と当接することで、シース 1 0 の太径部 1 0 b 内における所望の位置にカプセル型本体部 2 0 を固定配置する ( S 4 5 ) 。

## 【 0 1 9 3 】

その後、カプセル型本体部 2 0 により超音波による観察が実行される ( S 4 6 ) 。

## 【 0 1 9 4 】

観察が終了した後、術者は、シース 1 0 及びカプセル型本体部 2 0 を被検体 P から抜去する ( S 4 7 ) 。

## 【 0 1 9 5 】

このように、予めシース 1 0 内にカプセル型本体部 2 0 を格納しておくことで、手技に慣れていない術者であっても簡易に手技を行うことができる。

## 【 0 1 9 6 】

< 実施形態に共通の効果 >

以上述べた少なくともひとつの実施形態の超音波医療装置によれば、カプセル型本体部またはシースの少なくとも一方に設けられた固定機構により、シース内における所望の位置にカプセル型本体部を固定配置することができる。従って、カプセル型本体部を被検体内の所望の位置で観察対象に対して留置することが可能となる。

## 【 0 1 9 7 】

本発明のいくつかの実施形態を説明したが、これらの実施形態は、例として提示したものであり、発明の範囲を限定することは意図していない。これら実施形態は、その他の様々な形態で実施されることが可能であり、発明の要旨を逸脱しない範囲で、種々の省略、置き換え、変更を行うことができる。これら実施形態やその変形は、発明の範囲や要旨に含まれると同様に、特許請求の範囲に記載された発明とその均等の範囲に含まれるものである。

## 【 符号の説明 】

## 【 0 1 9 8 】

- 1 超音波診断装置
- 1 0 シース
- 2 0 カプセル型本体部
- 2 1 超音波振動子
- 2 2 カプセル送受信部
- 2 3 カプセル制御部
- 2 4 カプセル電源部
- 2 5 固定機構
- 2 5 a 膨張部
- 3 0 ケーブル部
- 4 0 外部装置
- 4 1 送受信部
- 4 2 受信データ処理部
- 4 3 画像作成部
- 4 4 制御部
- 4 5 表示部
- 4 6 操作部
- 4 7 電源部
- 4 8 液体調整部
- 4 9 流体調整部
- 6 0 流体通路
- E 食道
- H 心臓

10

20

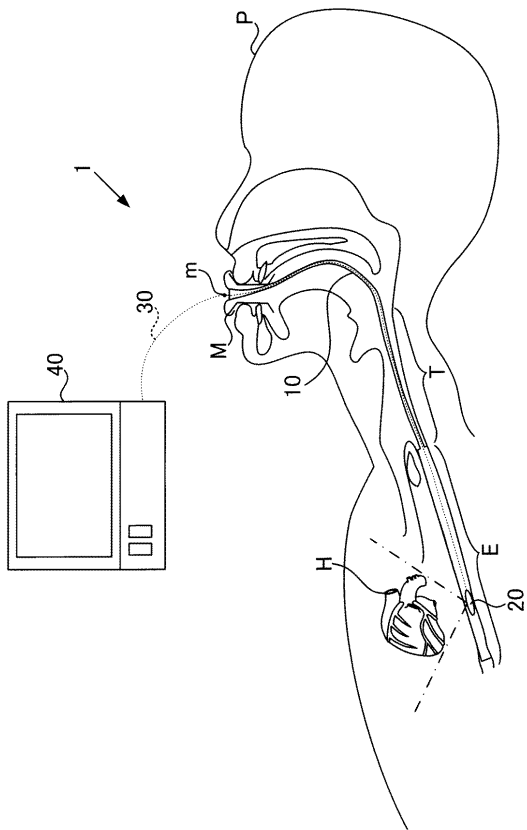
30

40

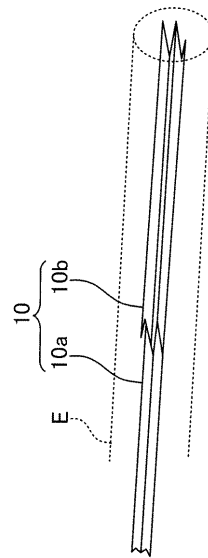
50

- M マウスピース
- m マーカ
- P 被検体
- S L 1、S L 2 信号線

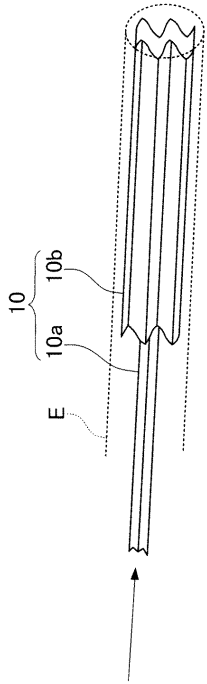
【図 1】



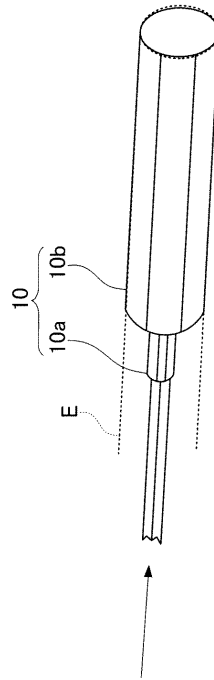
【図 2 A】



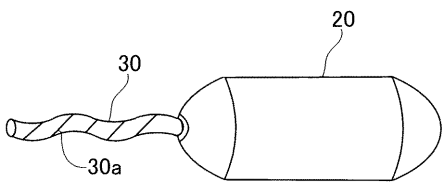
【 図 2 B 】



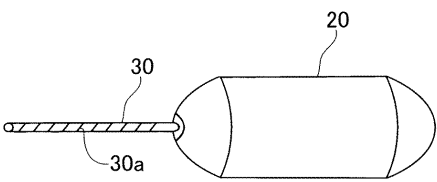
【 図 2 C 】



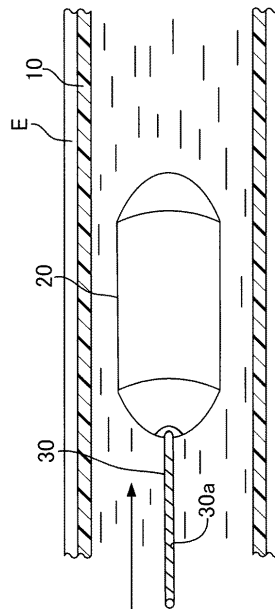
【 図 3 A 】



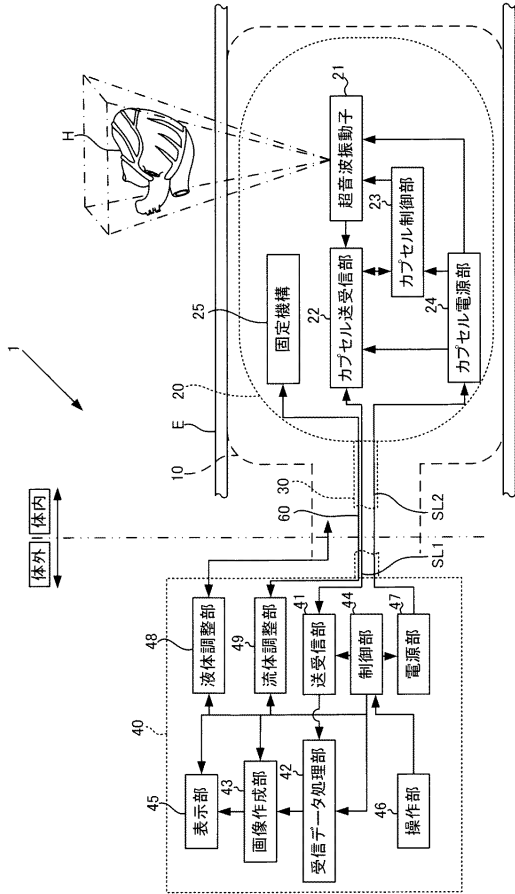
【 図 3 B 】



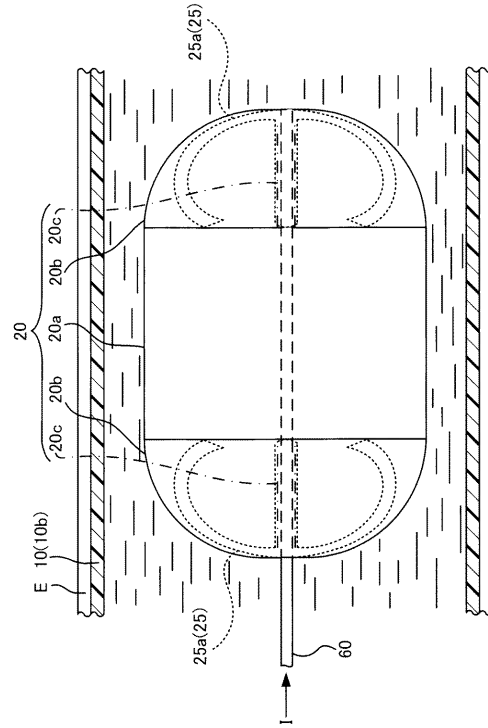
【 図 3 C 】



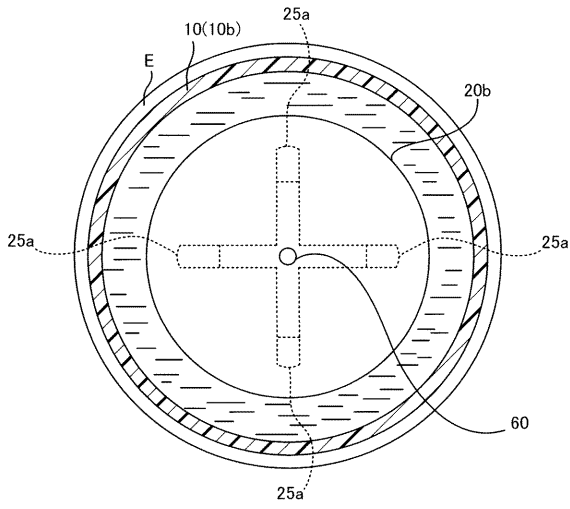
【 図 4 】



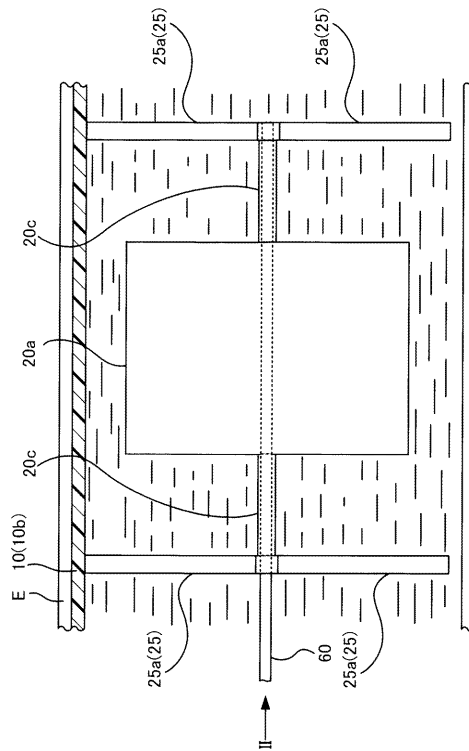
【 図 5 A 】



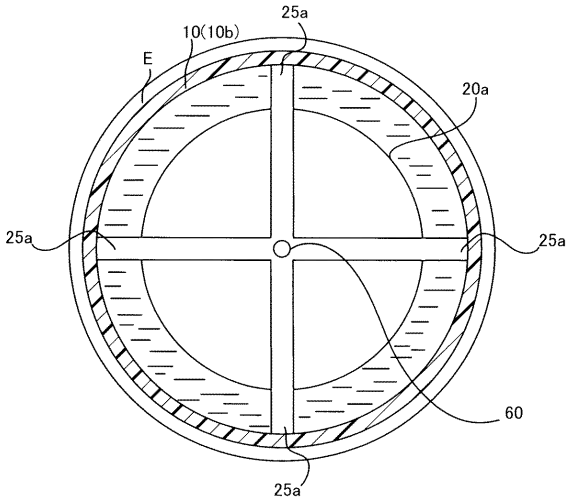
【 図 5 B 】



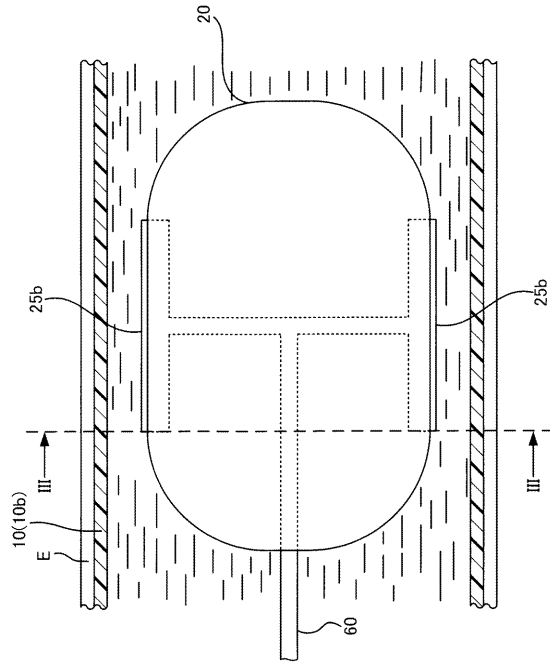
【 図 5 C 】



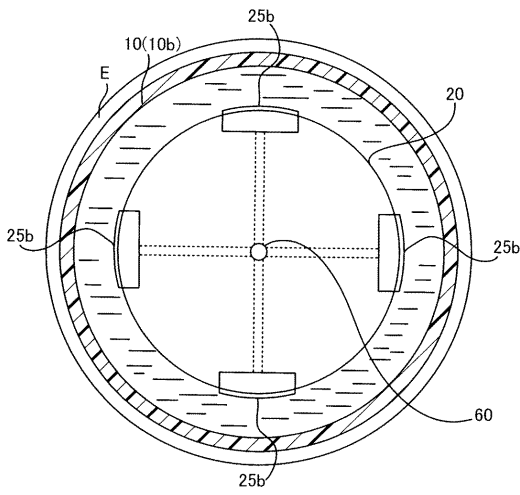
【 図 5 D 】



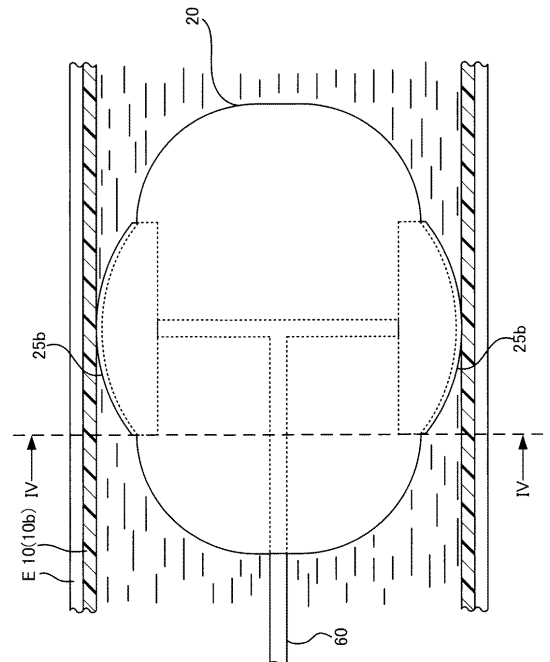
【 図 6 A 】



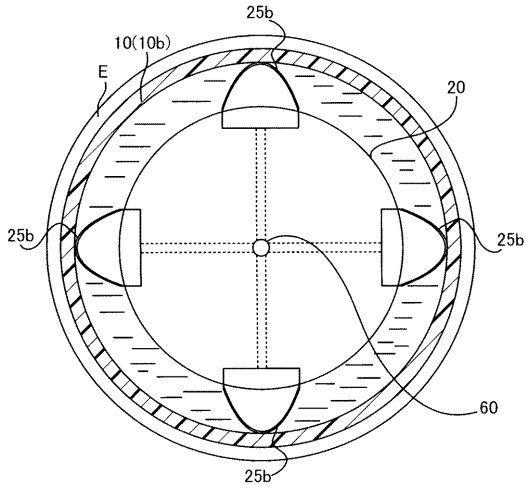
【 図 6 B 】



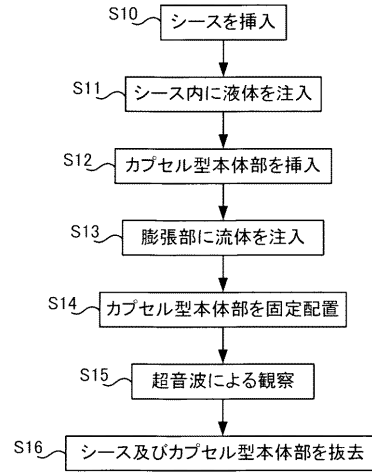
【 図 6 C 】



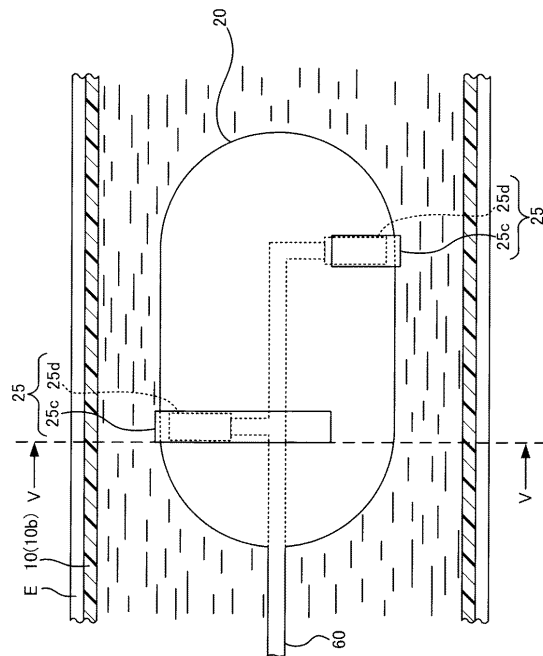
【図 6 D】



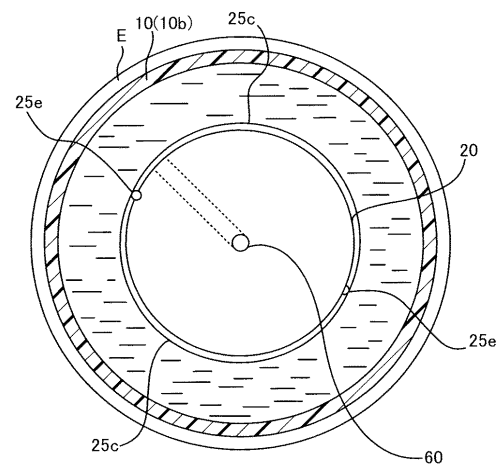
【図 7】



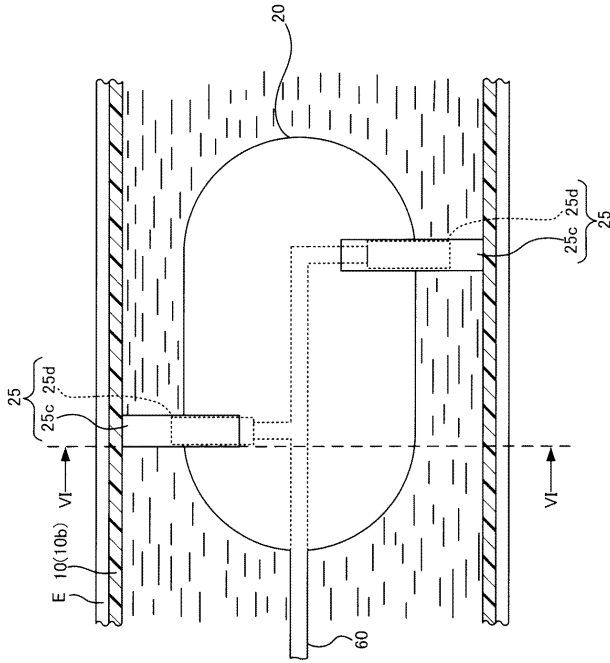
【図 8 A】



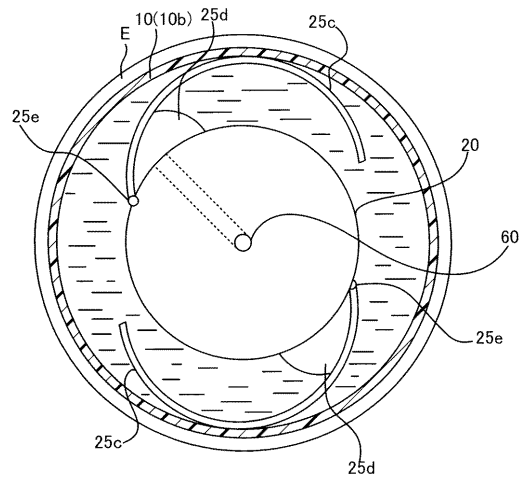
【図 8 B】



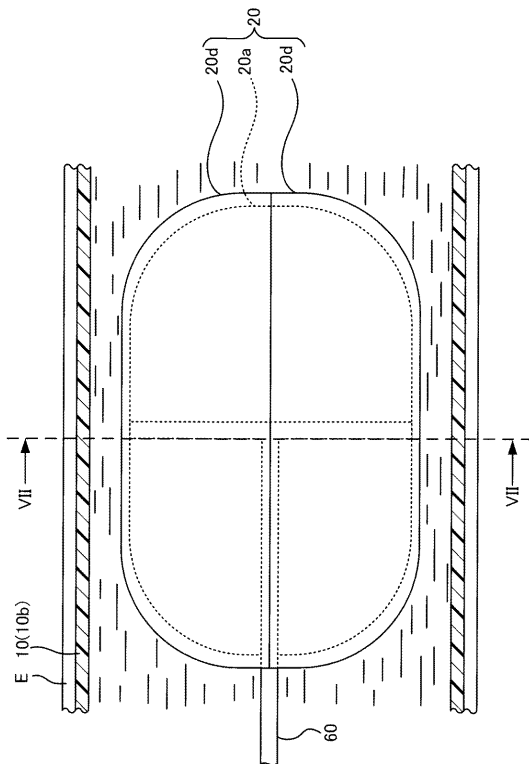
【 図 8 C 】



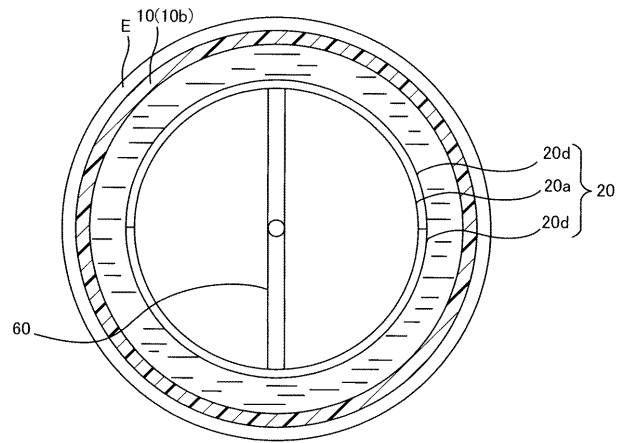
【 図 8 D 】



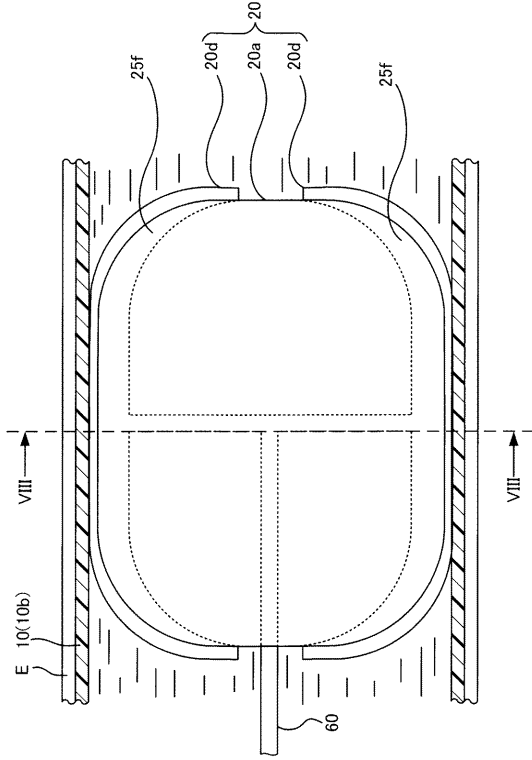
【 図 9 A 】



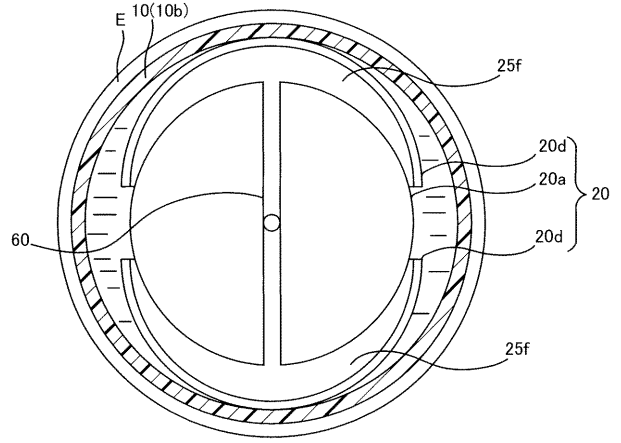
【 図 9 B 】



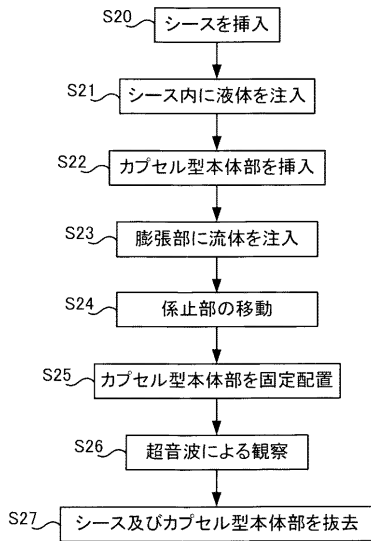
【図9C】



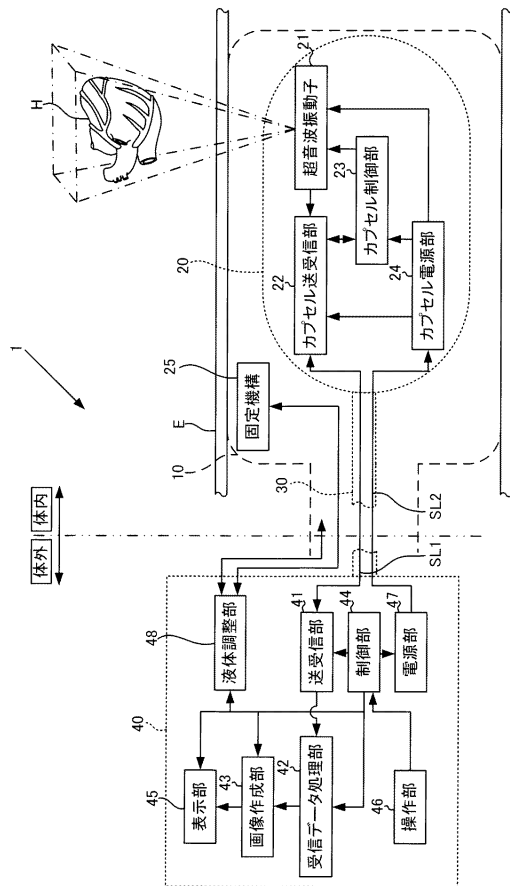
【図9D】



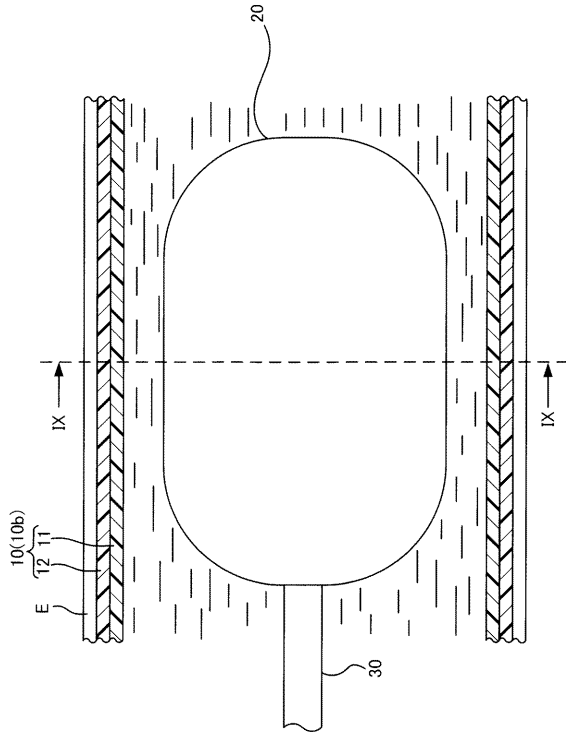
【図10】



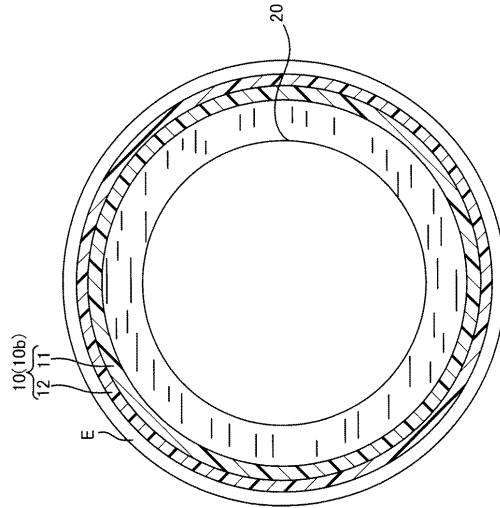
【図11】



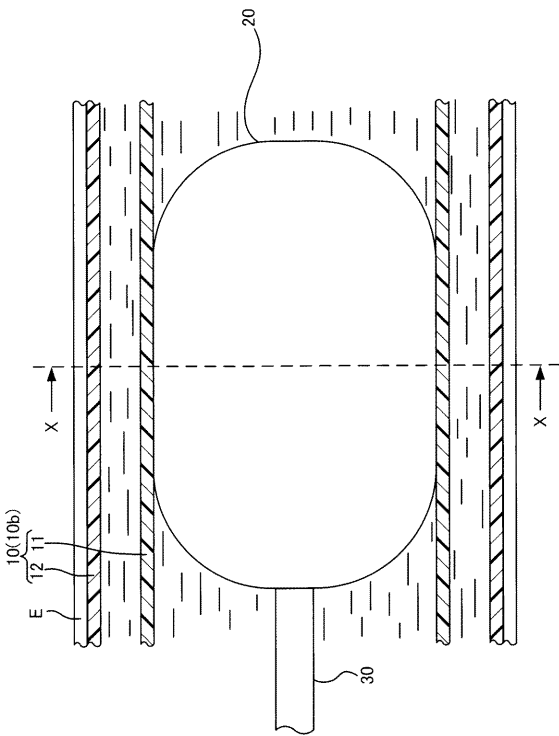
【図 1 2 A】



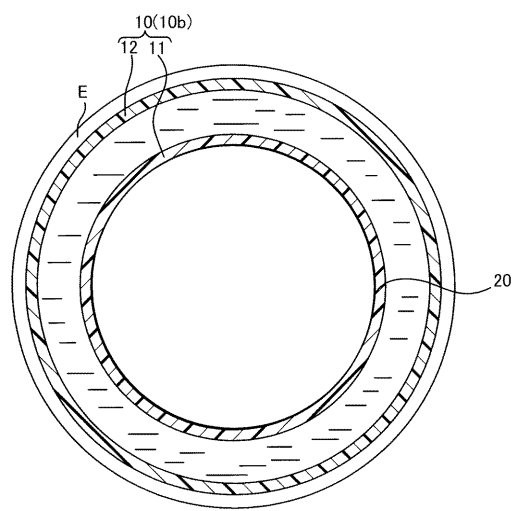
【図 1 2 B】



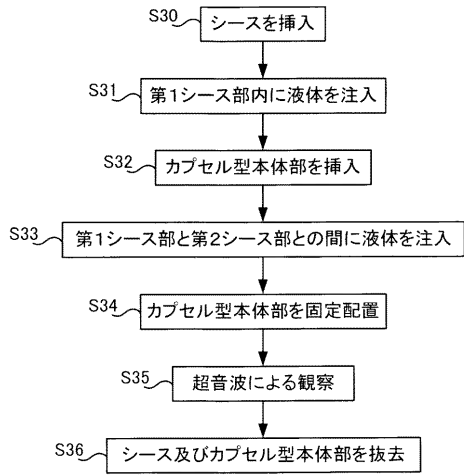
【図 1 2 C】



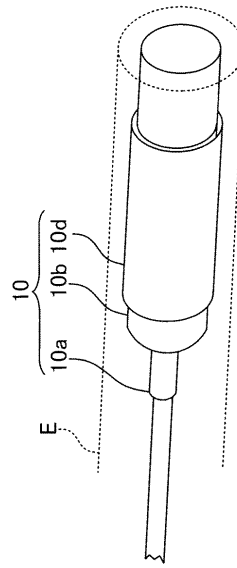
【図 1 2 D】



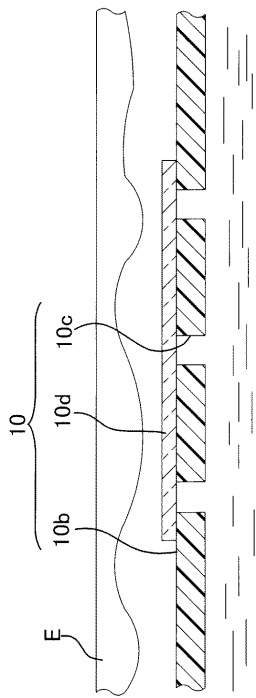
【 図 1 3 】



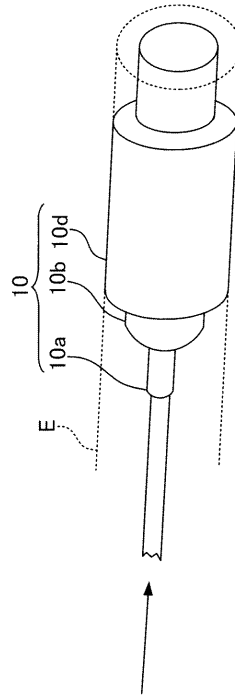
【 図 1 4 A 】



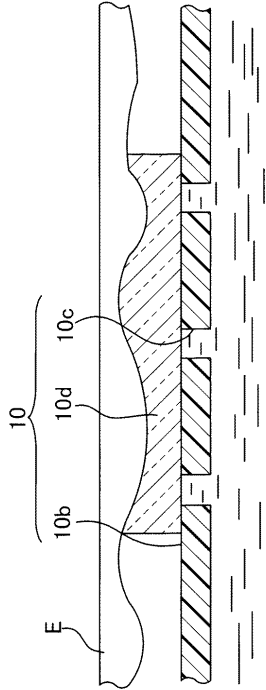
【 図 1 4 B 】



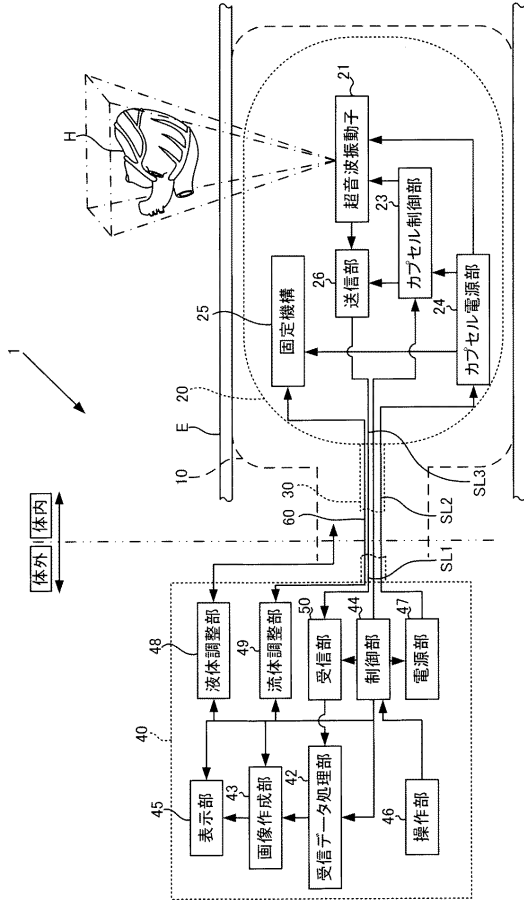
【 図 1 4 C 】



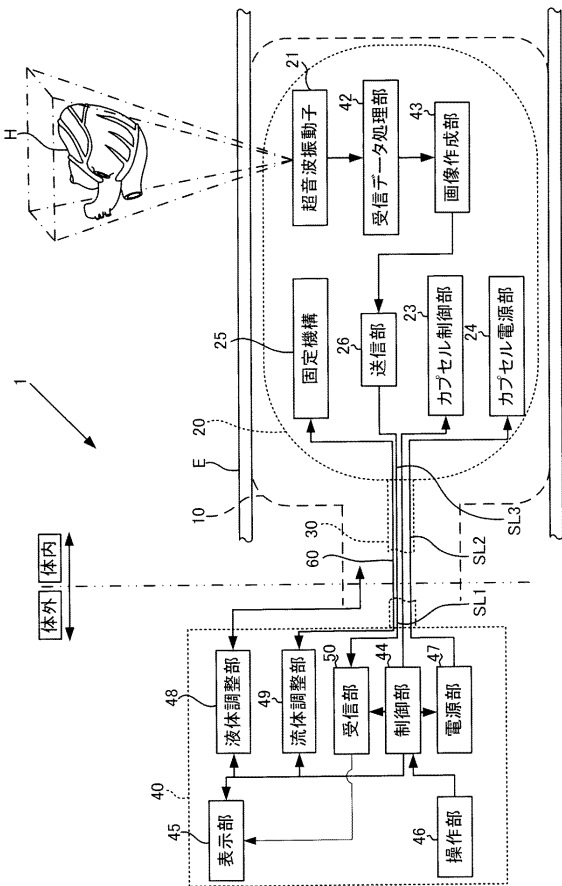
【図14D】



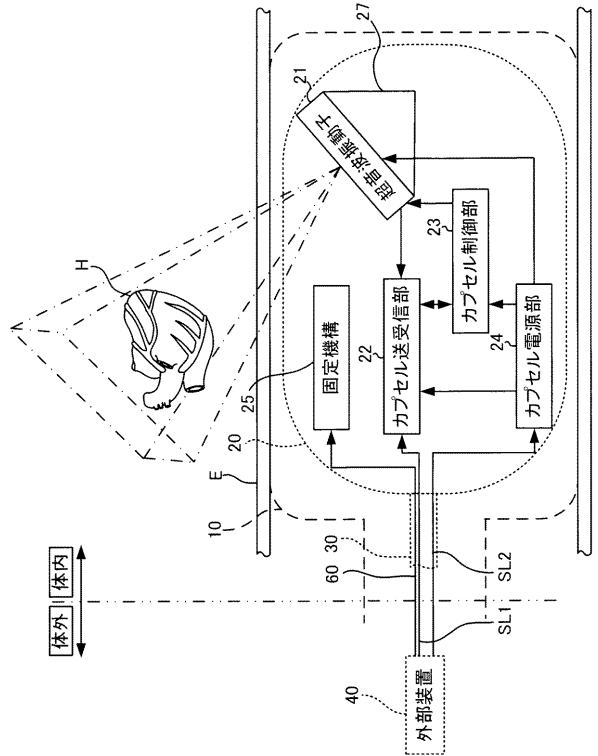
【図15】



【図16】

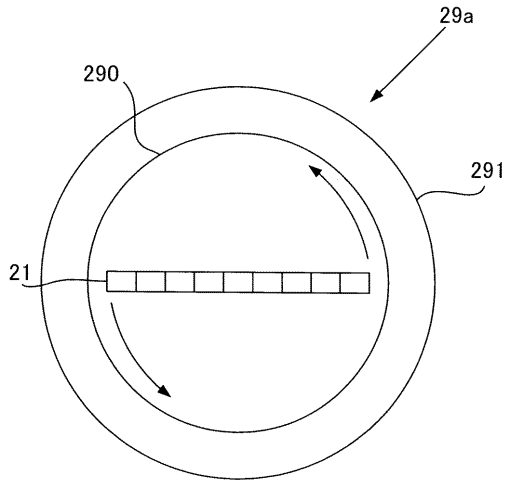


【図17】

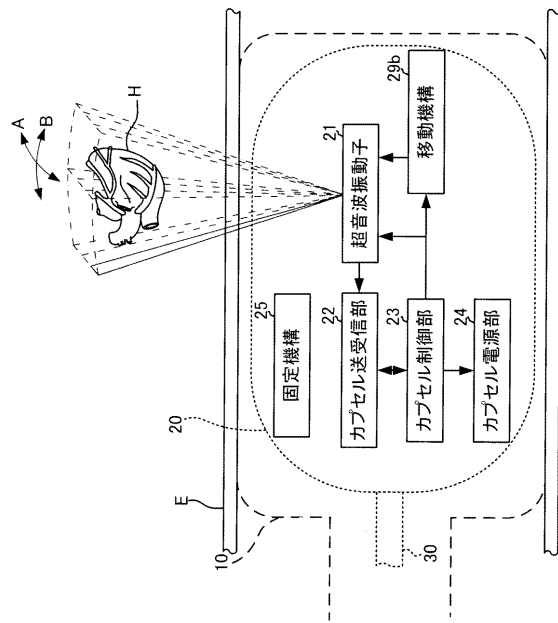




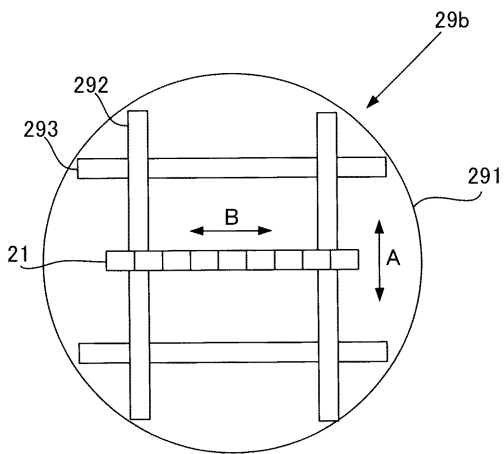
【図 2 1 B】



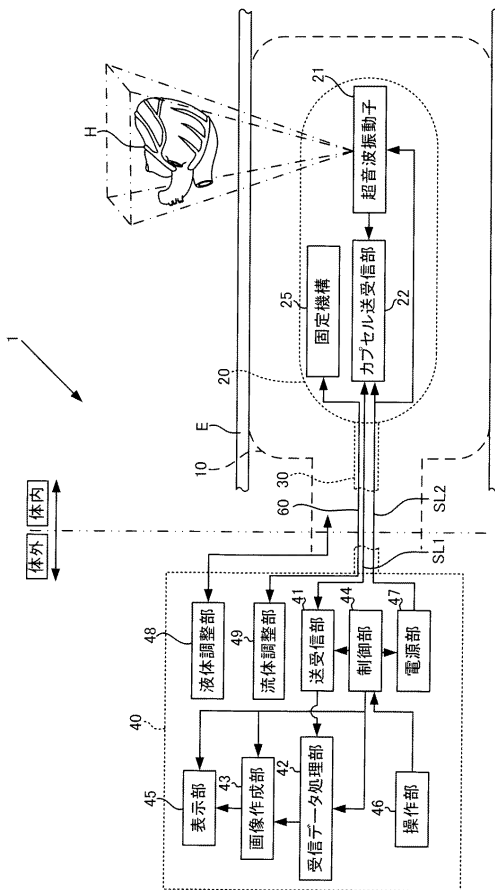
【図 2 2 A】



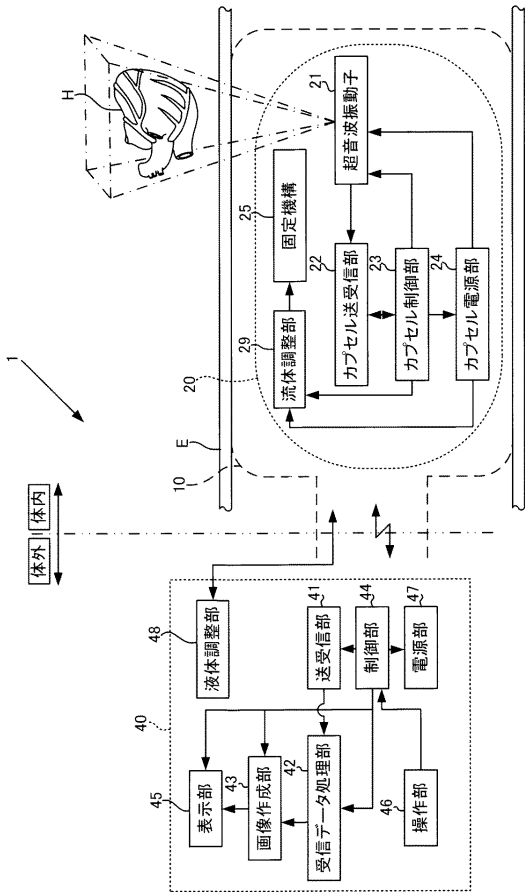
【図 2 2 B】



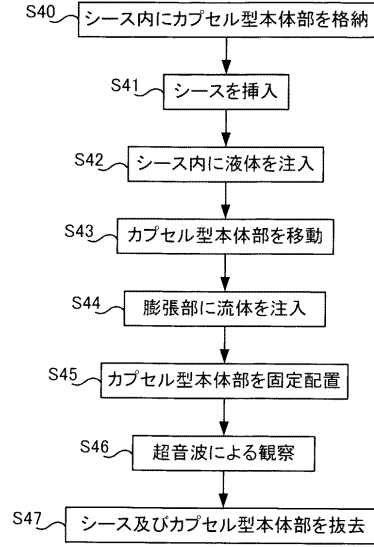
【図 2 3】



【図24】



【図25】



专利名称(译)	超声波医疗器械，超声波诊断装置		
公开(公告)号	<a href="#">JP2014073269A</a>	公开(公告)日	2014-04-24
申请号	JP2012222587	申请日	2012-10-04
[标]申请(专利权)人(译)	株式会社东芝 东芝医疗系统株式会社		
申请(专利权)人(译)	东芝公司 东芝医疗系统有限公司		
[标]发明人	朝比奈宏		
发明人	朝比奈 宏		
IPC分类号	A61B8/12		
CPC分类号	A61B8/4444 A61B8/0883 A61B8/12 A61B8/14 A61B8/445 A61B8/483 A61B8/488 A61B8/56 G01S7/52079 G01S15/8915		
FI分类号	A61B8/12 A61B8/14		
F-TERM分类号	4C601/DD03 4C601/DD15 4C601/DE03 4C601/EE30 4C601/FE01 4C601/FE03 4C601/FF01 4C601/GC02 4C601/KK12		
其他公开文献	JP6006074B2 JP2014073269A5		
外部链接	<a href="#">Espacenet</a>		

摘要(译)

摘要：要解决的问题：提供一种能够将观察对象保持在对象的管腔的期望位置的超声波医疗装置，以及超声波诊断装置。解决方案：涉及实施例的超声医疗设备具有护套，胶囊型主体和固定机构。将护套插入受试者的内腔中以使外周表面与受试者的内腔表面接触，内部充满液体。将胶囊型主体插入护套中以存储超声波振动器，用于向/从对象发送和接收超声波。固定机构设置在胶囊型主体和护套之间的至少一个中，以将胶囊型主体固定地放置在护套中的期望位置。

