

(19)日本国特許庁 (J P)

(12) 公開特許公報 (A)

(11)特許出願公開番号

特開2002 - 336254

(P2002 - 336254A)

(43)公開日 平成14年11月26日(2002.11.26)

(51) Int. Cl ⁷	識別記号	F I	テ-マコ-ド* (参考)
A 6 1 B 8/06		A 6 1 B 8/06	4 C 3 0 1
	8/08		5 B 0 5 7
	8/14		
G 0 6 T 1/00	290	G 0 6 T 1/00	290 D

審査請求 未請求 請求項の数 2 O L (全 6 数)

(21)出願番号 特願2001 - 148161(P2001 - 148161)
 (22)出願日 平成13年5月17日(2001.5.17)

(71)出願人 594164531
 東芝医用システムエンジニアリング株式会社
 東京都北区赤羽2丁目16番4号
 (71)出願人 000003078
 株式会社東芝
 東京都港区芝浦一丁目1番1号
 (72)発明者 斎藤 知美
 東京都北区赤羽2丁目16番4号 東芝医用システムエンジニアリング株式会社内
 (74)代理人 100083161
 弁理士 外川 英明

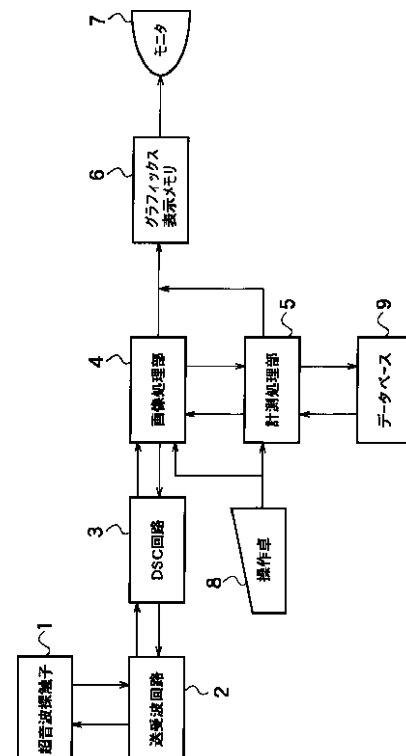
最終頁に続く

(54)【発明の名称】 超音波画像診断装置

(57)【要約】

【課題】 モニタに表示される超音波診断画像を計測結果が表示されている画像に重ならないように貼り付けて表示し、画像上に表示される計測結果と計測対象部位の対応づけを行うことにより、オペレータの操作の負担を軽減できる超音波画像診断装置を提供する。

【解決手段】 超音波画像診断装置は、超音波探触子1と、送受波回路2と、D S C回路3と、画像処理部4と、計測処理部5と、グラフィックス表示メモリ6と、モニター7と、操作卓8と、データベース9とを備え、画像処理部4から送信される信号をグラフィックス表示メモリ6に記憶し、計測処理部5から送信される信号も同様にグラフィックス表示メモリ6に記憶する。グラフィックス表示メモリ6からの信号を受けてモニター7に計測結果と超音波診断画像とを対応づけて表示することが可能になる。



【特許請求の範囲】

【請求項 1】 超音波の送受波により構成された超音波画像に対して医療情報を得るための計測を行う計測機能を備えた超音波画像診断装置において、

前記計測機能による計測部位を含んだ前記超音波画像を表示するための画像表示手段と、

前記計測機能でもって計測することにより得た複数の計測値を前記画像表示手段に前記超音波画像と共に表示するための計測値表示手段と、

前記計測値と前記計測部位とが相互に対応付けられ、いずれか一方を選択することで対応する他方が前記超音波画像上に表示される対応付表示手段とを備えることを特徴とする超音波画像診断装置。

【請求項 2】 前記対応付け表示手段は、前記対応付けとして前記計測値に対応した前記計測部位をすくなくとも明滅、濃淡、変色、位置記号表示のいずれか一つ以上をもつて強調して表示することを特徴とする請求項 1 記載の超音波画像診断装置。

【発明の詳細な説明】

【0001】

【発明の属する技術分野】本発明は超音波画像診断装置に関し、特に計測機能に係る表示機能を備えた超音波画像診断装置に関するものである。

【0002】

【従来の技術】従来において、被検体である患者体内組織における関心領域の診察をする画像情報を得るために、その侵襲性の低さと操作の容易さから超音波画像診断装置が広く用いられている。これらの超音波画像診断装置に対しては、操作者である医師や臨床検査技師などからは更なる利便性および操作性の向上が求められている。

【0003】これらの要求に対して、従来の超音波画像診断装置においては様々な技術が適用されてきた。特に近年における超音波画像診断装置の急速な普及に伴い、医療現場において超音波画像診断が日常的に用いられるようになってきている。特に超音波ドプラ計測法による血流情報に基づいた診断手法は、ドプラ計測機能を備えた超音波画像診断装置の普及に伴って急速に広まっている。

【0004】また、このような超音波ドプラ計測法による診断手法のひとつに、診断部位の B モード像を表示して、この B モードによる超音波断層画像上にて計測したい位置を指定し、この指定した位置での心拍出量を計測する計測機能がある。この計測機能は所謂超音波エコー検査の一つとして行われ、たとえば超音波画像診断装置の操作卓に備わるトラックボールやキーボード等の入力装置を使用することによりモニタに表示される計測対象部位の周囲をトレースするなどして各部位の計測を行っていた。

【0005】図 5 は、B モードの画像が表示されたモニタ画像を示す図である。

【0006】B モードの画像が表示されたモニタ画像 28 は、視野 29 と、計測マーカ 30 と、計測対象部位 31 と、計測結果表示領域 32 とを備えている。

【0007】視野 29 は、診療対象物を計測するための視野のことである。計測マーカ 30 は、計測目的でモニタ上に引かれるマーカのことである。計測対象部位 31 は、モニタ上に表示される診療対象物のことである。計測結果表示領域 32 は、診療対象物についての計測した値をモニタに表示するために設けられた領域である。

【0008】具体的な例としては、計測対象部位 31 の長さを測るために計測マーカ 30 等を用いてモニタ上にマーカを表示させる。表示されたマーカに対応する計測結果が求められ、求められた計測結果は、計測結果表示領域 32 に表示させる。

【0009】

【発明が解決しようとする課題】しかしながら、従来の技術においては以下のような解決すべき課題が存在している。

【0010】モニタに表示される超音波診断画像上に計測結果が表示されるため、計測結果が増えた場合には、計測結果がモニタの画面一面に表示されるため、モニタに表示されている計測対象部位が計測結果の表示により見にくくなるなどの弊害が生じていた。

【0011】また、モニタに表示される超音波診断画像と計測結果が表示される画像とは別々にしか表示できないために、モニタに表示される計測対象部位と計測結果との対応づけを行わなければならないので、計測結果を編集する際に手間がかかるなどの弊害が生じていた。

【0012】本発明はこれらの課題に鑑み、モニタに表示される超音波診断画像を計測結果が表示される画像に重ならないように貼り付けて表示し、画像上に表示される計測結果と計測対象部位の対応づけを行うことにより、オペレータの操作の負担を軽減できる超音波画像診断装置を提供することを目的とする。

【0013】

【課題を解決するための手段】上記課題を解決するために請求項 1 記載の本発明によれば、超音波の送受波により構成された超音波画像に対して医療情報を得るための計測を行う計測機能を備えた超音波画像診断装置において、前記計測機能による計測部位を含んだ前記超音波画像を表示するための画像表示手段と、前記計測機能でもって計測することにより得た複数の計測値を前記画像表示手段に前記超音波画像と共に表示するための計測値表示手段と、前記計測値と前記計測部位とが相互に対応付けられ、いずれか一方を選択することで対応する他方が前記超音波画像上に表示される対応付け表示手段とを備えることを特徴とする超音波画像診断装置をもって解決手段とする。

【0014】また、請求項 2 に記載の本発明によれば、前記対応付け表示手段は、前記対応付けとして前記計測

値に対応した前記計測部位をすくなくとも明滅、濃淡、変色、位置記号表示のいずれか一つ以上をもって強調して表示することを特徴とする請求項1記載の超音波画像診断装置をもって解決手段とする。

【0015】

【発明の実施の形態】図1は、本発明の実施の形態による超音波画像診断装置の構成を説明するための概略図を示している。この超音波画像診断装置の構成は、超音波を被検体である患者に送受波して音響情報を得る超音波探触子1と、この超音波探触子1に駆動信号を与えることにより超音波を送信させ、また超音波エコーを受信してドプラ変移信号などの信号検出をも行う送受波回路2と、設定された観察条件などに基づいて受信信号による受信データにズームなどのハード処理をするDSC回路3と、DSC回路3から送られる信号を収集して表示する画像処理部4と、計測を実行する計測処理部5と、レポート画面を表示するグラフィックス表示メモリ6と、画像とグラフィックスを合わせて表示するモニター7と、スイッチ操作により命令信号を入力する操作卓8と、過去の計測データを記憶しているデータベース9とからなる。

【0016】図2は、本発明の実施の形態による超音波画像診断装置の処理手順を説明するフローチャート図を示している。

【0017】ステップS1では、モニター上にレポート画面を表示する。ここでいうレポート画面とは、超音波画像診断装置内に記憶、呼び出し表示、外部への記憶、あるいはプリントアウトなどの操作をそれぞれ可能にしたモニターの表示画面のことである。具体的には、超音波画像診断装置により抽出される関心領域の断面積や血流などの移動速度や方向を医療情報として数値化してまとめたものや、超音波ドプラ法などによる血流観測や移動性の壁ならびに弁組織などから得られる医療情報の最終結果をまとめたものを編集可能に表示した画面のことである。

【0018】ステップS2では、編集するデータの指定を行う。指定される編集データは、計測に関する計測項目名か又はROI(Region of Interest)かのどちらかが指定される。

【0019】指定された編集データが計測項目名である場合(Yes)には、ステップS3の処理に移行する。

【0020】指定された編集データが計測項目名でない場合(No)には、ステップS5の処理に移行する。

【0021】ステップS3では、計測項目名に関連するリストを表示する。ここでいう計測項目名とは計測に必要とされる名称を表示した一覧のことである。

【0022】計測項目名とは、計測対象部位の計測を行うのに呼び出される項目名のことであり、具体的には、断面積や、移動速度などの項目名がこれらに該当する。

【0023】ステップS4では、レポート画面のROI

を表示する。ここでいうROIとは超音波診断装置により診断される計測対象部位のことである。

【0024】ステップS5では、ROIに関連するリストを表示する。ROIに関連するリストとは、ステップS4で説明したROIを表示画面の一覧としてまとめたものである。

【0025】なお、ここではBモードで作成された表示画面を一覧としてまとめたものを示しているが、AモードやMモードで作成されたものであっても構わない。

【0026】ステップS6では、レポート画面の計測項目名を表示させる。ここでいう計測項目名とは、ステップS3で説明したように、計測に必要とされる名称を表示した一覧のことである。

【0027】ステップS7では、計測項目名とROIが表示されたレポート画面を用いて編集可能な状態にする。ここでいう編集可能な状態とは、超音波診断画像と計測結果が表示された画像とを対応づけて表示可能な状態にしたものである。具体的には、計測対象部位が表示され、その計測対象部位についての長さを表示させるなどの操作を行った場合に、その計測対象部位の長さに対応する計測結果が同一画面上に表示される。更には、超音波診断画像と計測結果の画像とを対応させた強調表示が可能になる。

【0028】図3は、本発明の実施の形態による超音波画像診断装置の構成を説明する概略図を示している。

【0029】超音波画像診断の結果を表示するモニター画面10には、超音波診断画像11と、計測結果表示画面12とが表示されている。

【0030】超音波診断画像11には、視野13と、計測マーカ14と、計測対象部位15とが表示されている。視野13とは、診療対象物を計測するための視野のことである。計測マーカ14とは、診療対象物を計測する際に使用されるマーカのことである。計測対象部位15とは、計測される診療対象物のことである。計測により求められた値は計測結果16として計測結果表示画像12に表示される。

【0031】表示される計測対象部位15に対してトラックボールや操作パネルなどの入力装置を用いて各種の入力を行い、その各種の入力に対応する計測結果が各々強調表示される。具体的には、超音波診断画像11に対応する計測結果16の文字が太く表示されたり、超音波診断画像11に対応する計測結果16の文字の周りが光った状態で表示されたり、超音波診断画像11に対応する計測結果16の文字が点滅された状態で表示されたり、超音波診断画像11に対応する計測結果16の文字に色が付された状態で表示されたりする。

【0032】また、計測結果16の文字は普通に表示させ、その計測結果16の文字に対応する超音波診断画像11を強調表示させるものなどがある。具体的には、超音波診断画像11に表示されている計測マーカ14のマ

一力を太く表示させたり、線の周りを光らせたり、点線表示させたり、色を付したりする。

【0033】更には、超音波診断画像11に表示されている計測対象部位15に矢印のカーソルを表示させ、さらには計測対象部位15の領域を指定したトレース線を強調表示させることができる。具体的には、計測対象部位15の領域を指定したトレース線を太く表示させ、線の周りを光らせ、点線表示させ、あるいは濃淡の変化、位置を指し示す位置記号表示、また色を付すことができる。

【0034】図4は、本発明の他の実施の形態による超音波画像診断装置の表示画面について説明する概略図を示している。

【0035】超音波画像診断の結果を表示するモニタ画面17には、超音波診断画像18、19と、計測結果表示画面20とが表示される。

【0036】超音波診断画像18には、視野21と、計測マーカ22と、計測対象部位23とが表示され、超音波診断画像19には、視野24と、計測マーカ25と、計測対象部位26とが表示され、計測結果表示画面20

には、計測結果27が表示される。
【0037】超音波診断画像18は、超音波診断画像19に対応させた画像であり、計測対象部位23を超音波診断画像18に表示させ、その計測対象部位23を異なった方向から表示したものを計測対象部位26として超音波診断画像19に表示させることができる。例えば、超音波診断画像18に表示される計測対象部位23が腫瘍である場合には、腫瘍の正面画像が表示され、同時に超音波診断画像19には、腫瘍の側面画像が計測対象部位26として表示される。これにより、計測対象部位23、26の体積を計測したい場合には、計測対象部位23、26の表示により縦、横、奥行きを理解することができるため、計測結果27と計測対象部位23、26との密接な関係を体系的に理解することが可能になる。

【0038】また、胎児発育計測時や腫瘍などの経過を追う必要性が生じた場合には、超音波診断画像18に、過去の計測対象部位23を表示し、超音波診断画像19には、現在の計測対象部位26を表示することができる。具体的には、計測対象部位が胎児である場合には、胎児の発育状況を所定の期間毎に診断したものを画像データとしてデータベースに格納し、必要に応じて患者個人のID毎に呼び出し、超音波診断画像18に、過去の計測対象部位23として胎児の画像データを表示する。また、現在の胎児の発育状況は、超音波診断画像19に計測対象部位26として表示する。同様に、計測対象部位が腫瘍である場合にも、腫瘍の治療経過を所定の期間毎に診断し、データベースに格納し、必要に応じて超音波診断画像18に、過去の計測対象部位23として表示し、超音波診断画像19には、現在の計測対象部位26を表示する。

*【0039】このように、過去の計測対象部位と現在の計測対象部位とを同時表示可能にすることにより、過去の診療状況から現在の診療状況までの診療プロセスを容易に理解することが可能になる。

【0040】以上説明した本発明の実施の形態によれば、超音波画像診断装置のモニタ7画面に超音波診断画像11と計測結果表示画像12の画像を同時に表示させることにより、超音波診断画像11に表示されている計測対象部位15と計測結果表示画像12に表示されている計測結果16を対応づけた表示ができる。その結果、計測結果16を編集する際のオペレータの操作負担を軽減することが可能になる。

【0041】また、計測対象部位15に対応する計測結果16を強調表示することにより、所定の計測対象部位15に対応する計測結果16を容易に編集することができる。その結果、計測結果を編集する際のオペレータの操作負担を更に軽減することが可能になる。

【0042】なお、以上説明した実施の形態は、本発明の理解を容易にするために記載されたものであって、本発明を限定するために記載されたものではない。したがって、上記の実施の形態に開示された各要素は、本発明の技術的範囲に属する全ての設計変更や均等物をも含む趣旨である。

【0043】たとえば、最近では、DICOM(Digital Imaging and Communications in Medicine)と呼ばれる共通の医療用画像規格により、複数枚の画像による診断情報を同時に得ることで、診断精度の向上を実現させることが期待されている。この共通規格によれば、同一のデータ形式として他のコンピュータに移行可能で、画像信号入力部分をこのDICOM対応の構成とすることにより、他の画像診断装置から得られた診断画像をモニタ上に表示することもできる。

【0044】また、コンピュータネットワーク上から画像情報のみならず、その他の治療上において有用なデータを本発明に係る超音波画像診断装置のモニタ上に同時に表示することもでき、あるいは治療データとして活用することもできる。

【0045】

【発明の効果】本発明によれば、モニタに表示される超音波診断画像を計測結果が表示されている画像に重ならないように貼り付けて表示し、画像上に表示される計測結果と計測対象部位の対応づけを行うことにより、オペレータの操作の負担を軽減できる超音波画像診断装置を提供することを可能とする。

【図面の簡単な説明】

【図1】本発明の実施の形態による超音波画像診断装置の構成を説明するための概略図を示す。

【図2】本発明の実施の形態による超音波画像診断装置の処理手順を説明するための概略図を示す。

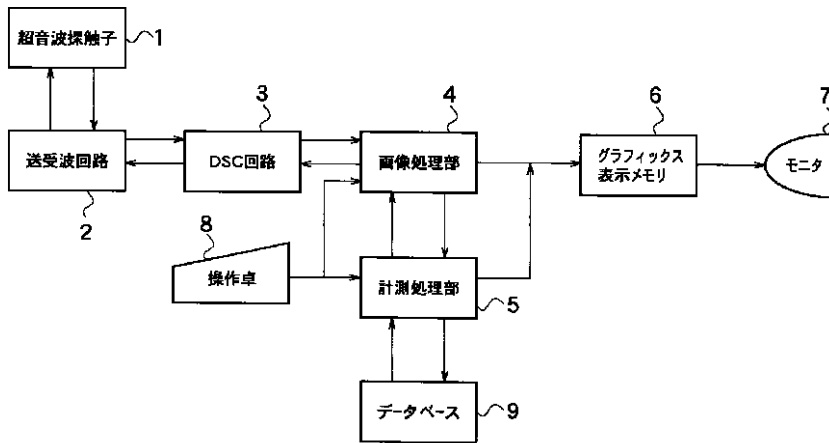
【図3】本発明の実施の形態による超音波画像診断装置の構成を説明するための斜視図を示す。

【図4】本発明の他の実施の形態による超音波画像診断装置の表示画面について説明する概略図を示す。

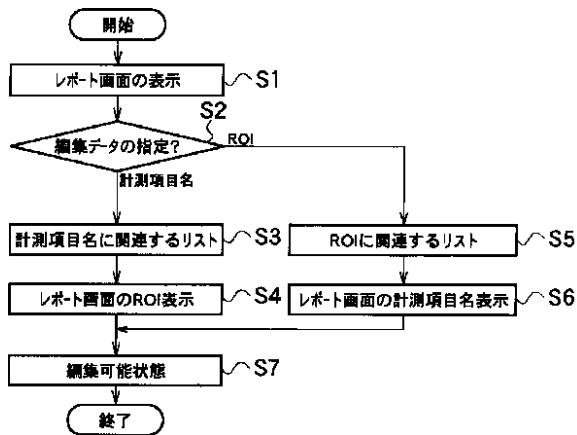
【図5】従来の超音波画像診断装置の構成を説明するための斜視図を示す。

【符号の説明】
1...超音波探触子、2...送受波回路、3...DSC回路、4...画像処理部、5...計測処理部、6...グラフィックス*
表示メモリ、7...モニタ、8...操作卓、9...データベース、10...モニタ画像、11...超音波診断画像、12...計測結果表示画像、13...視野、14...計測マーカ、15...計測対象部位、16...計測結果、17...モニタ画像、18...超音波診断画像、19...超音波診断画像、20...計測結果表示画面、21...視野、22...計測マーカ、23...計測対象部位、24...視野、25...計測マーカ、26...計測対象部位、27...計測結果

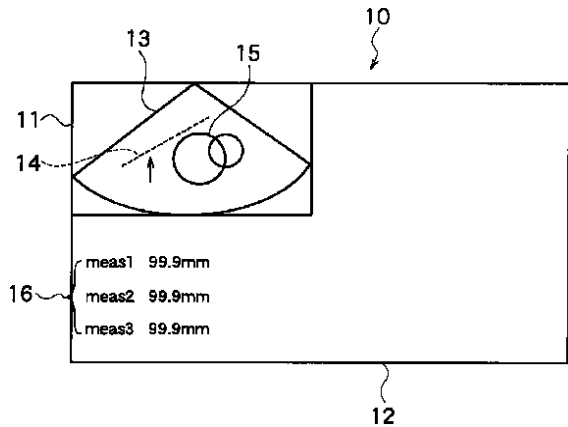
【図1】



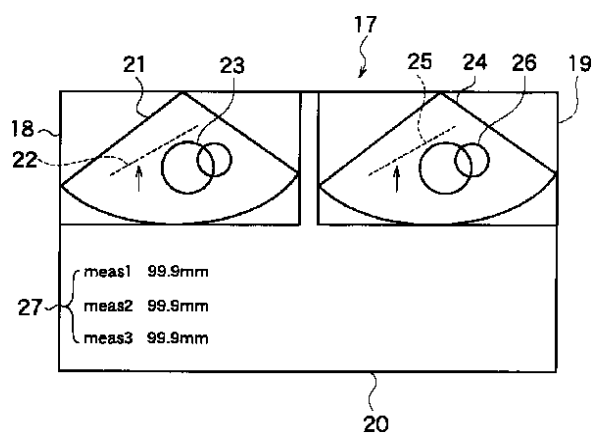
【図2】



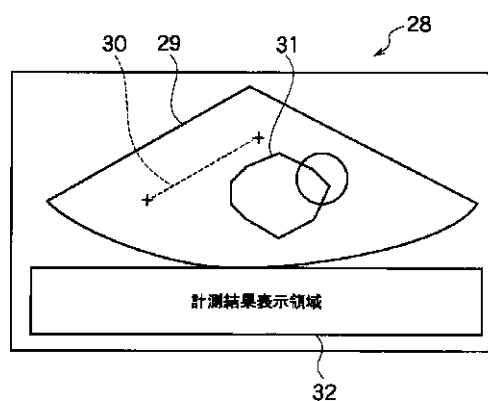
【図3】



【図4】



【図5】



フロントページの続き

Fターム(参考) 4C301 AA01 CC04 CC05 DD01 DD02
EE13 JC16 KK02 KK08 KK24
KK27 KK30 KK40 LL04 LL05
LL20
5B057 AA07 BA05 CH01 CH11 DA16

专利名称(译)	超声波成像诊断仪		
公开(公告)号	JP2002336254A	公开(公告)日	2002-11-26
申请号	JP2001148161	申请日	2001-05-17
[标]申请(专利权)人(译)	东芝医疗系统工程株式会社东芝		
申请(专利权)人(译)	东芝医疗系统工程有限公司 东芝公司		
[标]发明人	斎藤知美		
发明人	斎藤 知美		
IPC分类号	A61B8/06 A61B8/08 A61B8/14 G06T1/00		
FI分类号	A61B8/06 A61B8/08 A61B8/14 G06T1/00.290.D G06T7/00.612		
F-TERM分类号	4C301/AA01 4C301/CC04 4C301/CC05 4C301/DD01 4C301/DD02 4C301/EE13 4C301/JC16 4C301/KK02 4C301/KK08 4C301/KK24 4C301/KK27 4C301/KK30 4C301/KK40 4C301/LL04 4C301/LL05 4C301/LL20 5B057/AA07 5B057/BA05 5B057/CH01 5B057/CH11 5B057/DA16 4C601/BB01 4C601/DD03 4C601/DE01 4C601/EE11 4C601/JB55 4C601/JC15 4C601/JC20 4C601/JC37 4C601/JC40 4C601/KK02 4C601/KK10 4C601/KK13 4C601/KK14 4C601/KK28 4C601/KK31 4C601/KK50 4C601/LL01 4C601/LL02 4C601/LL05 4C601/LL14 4C601/LL40 5L096/AA06 5L096/BA06 5L096/BA13 5L096/CA18 5L096/DA02 5L096/DA04 5L096/JA01		
外部链接	Espacenet		

摘要(译)

解决的问题：附加并显示在监视器上显示的超声诊断图像，以使其不与显示测量结果的图像重叠，并将显示在图像上的测量结果与测量目标部位相关联。结果，提供了可以减轻操作者的操作负担的超声诊断成像设备。超声波图像诊断装置包括超声波探头1，发送/接收电路2，DSC电路3，图像处理单元4，测量处理单元5，图形显示存储器6和监视器。如图7所示，存储有控制台8和数据库9，从图像处理单元4发送的信号存储在图形显示存储器6中，并且从测量处理单元5发送的信号类似地存储在图形显示存储器6中。记住了可以从图形显示存储器6接收信号，并且将测量结果和超声诊断图像彼此关联地显示在监视器7上。

