

(19) 日本国特許庁(JP)

(12) 特許公報(B2)

(11) 特許番号

特許第6318594号
(P6318594)

(45) 発行日 平成30年5月9日(2018.5.9)

(24) 登録日 平成30年4月13日(2018.4.13)

(51) Int.Cl. F 1
A 6 1 B 8/14 (2006.01) A 6 1 B 8/14

請求項の数 14 (全 39 頁)

<p>(21) 出願番号 特願2013-256103 (P2013-256103) (22) 出願日 平成25年12月11日(2013.12.11) (65) 公開番号 特開2015-112261 (P2015-112261A) (43) 公開日 平成27年6月22日(2015.6.22) 審査請求日 平成28年9月26日(2016.9.26)</p>	<p>(73) 特許権者 000001270 コニカミノルタ株式会社 東京都千代田区丸の内二丁目7番2号 (74) 代理人 110001254 特許業務法人光陽国際特許事務所 (72) 発明者 谷口 哲哉 東京都千代田区丸の内二丁目7番2号 コ ニカミノルタ株式会社内 審査官 富永 昌彦</p>
---	--

最終頁に続く

(54) 【発明の名称】 超音波画像診断装置

(57) 【特許請求の範囲】

【請求項1】

入力されたパルス信号に基づいて被検体に向けて送信超音波を出力するとともに、被検体からの反射超音波を受信することにより受信信号を出力する超音波探触子と、

前記超音波探触子に、それぞれ異なる駆動波形のパルス信号を時間間隔をおいて複数回出力する送信部と、

前記複数回のパルス信号によってそれぞれ生成された前記送信超音波の前記反射超音波から得られた各受信信号に基づいて複数の音線情報を生成する受信部と、

前記受信部によって生成された前記複数の音線情報を用いて複数種類の演算方法による演算を行い、それぞれの演算結果を得る演算部と、

前記演算部によって得られた複数の前記演算結果を合成する合成部と、

前記合成部によって合成された演算結果を検波する検波部と、

前記検波部によって検波した結果に基づいて超音波画像データを生成する画像処理部と

、
前記演算部によって得られた複数の前記演算結果のうちの一の演算結果に含まれる第1の周波数成分の位相に他の演算結果に含まれる第2の周波数成分の位相を合わせるように該他の演算結果の位相を調整する位相調整部と、

を備え、

前記位相調整部は、深度に応じて前記他の演算結果の位相の調整量を変更することを特徴とする超音波画像診断装置。

10

20

【請求項 2】

前記演算部は、前記複数の音線情報を加算した演算結果と、前記複数の音線情報を減算した演算結果とを得ることを特徴とする請求項 1 に記載の超音波画像診断装置。

【請求項 3】

入力されたパルス信号に基づいて被検体に向けて送信超音波を出力するとともに、被検体からの反射超音波を受信することにより受信信号を出力する超音波探触子と、

前記超音波探触子に、それぞれ異なる駆動波形のパルス信号を時間間隔を置いて複数回出力する送信部と、

前記複数回のパルス信号によってそれぞれ生成された前記送信超音波の前記反射超音波から得られた各受信信号に基づいて複数の音線情報を生成する受信部と、

前記受信部によって生成された前記複数の音線情報を用いて複数種類の演算方法による演算を行い、それぞれの演算結果を得る演算部と、

前記演算部によって得られた複数の前記演算結果を合成する合成部と、

前記合成部によって合成された演算結果を検波する検波部と、

前記検波部によって検波した結果に基づいて超音波画像データを生成する画像処理部と

、

を備え、

前記送信部は、出力する複数のパルス信号のうちの一のパルス信号とは極性が同じで振幅のみが異なるパワーモジュレーション用パルス信号を前記複数回出力するパルス信号に含んで前記超音波探触子に出力し、

前記演算部は、前記複数の音線情報を加算した演算結果と、前記複数の音線情報を減算した演算結果とを得るものであって、前記受信部によって前記パワーモジュレーション用パルス信号によって生成された前記送信超音波の前記反射超音波から得られた受信信号を整相加算して生成された音線情報を所定倍に増幅して前記複数の音線情報を減算した演算結果に加算するパワーモジュレーション処理を行い、

前記合成部は、前記パワーモジュレーション処理後の前記複数の音線情報を減算した演算結果と、前記複数の音線情報を加算した演算結果とを合成することを特徴とする超音波画像診断装置。

【請求項 4】

前記演算部によって得られた複数の前記演算結果のうちの一の演算結果に含まれる第 1 の周波数成分の位相に他の演算結果に含まれる第 2 の周波数成分の位相を合わせるように該他の演算結果の位相を調整する位相調整部を備えたことを特徴とする請求項 3 に記載の超音波画像診断装置。

【請求項 5】

前記位相調整部は、深度に応じて前記他の演算結果の位相の調整量を変更することを特徴とする請求項 4 に記載の超音波画像診断装置。

【請求項 6】

前記演算部によって得られた前記複数の音線情報を減算した演算結果に対して、該演算結果に含まれる基本波成分の周波数帯をカットするフィルター処理を行うフィルター処理部を備えたことを特徴とする請求項 1 ~ 5 のいずれか一項に記載の超音波画像診断装置。

【請求項 7】

前記送信部は、出力する複数のパルス信号のうちの一のパルス信号とは位相を反転させたパルス信号を前記複数回出力するパルス信号に含んで前記超音波探触子に出力することを特徴とする請求項 1 ~ 6 の何れか一項に記載の超音波画像診断装置。

【請求項 8】

前記送信部は、周波数パワースペクトルの強度ピークが、前記超音波探触子の - 20 dB の送受信周波数帯域における上限周波数の 1 / 3 以下で、かつ、前記超音波探触子の - 20 dB での送受信周波数帯域の下限周波数以上の周波数帯域に含まれるパルス信号を出力することを特徴とする請求項 1 ~ 7 の何れか一項に記載の超音波画像診断装置。

【請求項 9】

10

20

30

40

50

前記送信部は、周波数パワースペクトルの強度ピークが、前記超音波探触子の - 20 dB の送信周波数帯域の中心周波数よりも低周波側と、当該中心周波数よりも高周波側とのそれぞれに含まれるパルス信号を出力することを特徴とする請求項 1 ~ 8 の何れか一項に記載の超音波画像診断装置。

【請求項 10】

前記送信部は、周波数パワースペクトルの強度ピークが、前記超音波探触子の - 20 dB の送信周波数帯域の中心周波数よりも高周波側に 2 以上含まれるパルス信号を出力することを特徴とする請求項 9 に記載の超音波画像診断装置。

【請求項 11】

前記送信部は、周波数パワースペクトルの強度が、前記超音波探触子の - 6 dB の送受信周波数の帯域内において、少なくとも 1 つの極小値を有するとともに、該極小値と前記超音波探触子の - 6 dB の送受信周波数の帯域内における最大強度との差が 10 dB 以内となるような駆動波形のパルス信号を 3 値の制御信号により出力することを特徴とする請求項 9 に記載の超音波画像診断装置。

10

【請求項 12】

前記パルス信号を、5 値以下の制御信号により出力することを特徴とする請求項 1 ~ 11 の何れか一項に記載の超音波画像診断装置。

【請求項 13】

前記超音波探触子は、- 20 dB の比帯域が 100 % 以上であることを特徴とする請求項 1 ~ 12 の何れか一項に記載の超音波画像診断装置。

20

【請求項 14】

前記超音波探触子は、- 6 dB の比帯域が 100 % 以上であることを特徴とする請求項 13 に記載の超音波画像診断装置。

【発明の詳細な説明】

【技術分野】

【0001】

本発明は、超音波画像診断装置に関する。

【背景技術】

【0002】

超音波診断は、超音波探触子を体表に当てるだけの簡単な操作で心臓の拍動や胎児の動きの様子がリアルタイム表示で得られ、かつ安全性が高いため、繰り返して検査を行うことができる。

30

【0003】

このような超音波画像を表示する技術において、送信信号の基本波成分（周波数 f_0 ）に対する高調波成分（例えば、周波数 $2f_0$ 、 $3f_0$ 等）を画像化することによって、コントラストのよい画像が得られることが知られている。このような撮像法は、ティッシュ・ハーモニック・イメージング（Tissue Harmonic Imaging）と呼ばれている。

【0004】

上述した高調波成分は、主に超音波が被検体内を伝播する際に生ずる非線形歪みに起因して発生する。すなわち、生体内に照射された超音波は、組織の非線形応答により組織伝播中に信号が歪み、高調波成分が増大する。その結果、その受信信号には、例えば、基本波 f_0 の 2 倍の周波数 $2f_0$ や、3 倍の周波数 $3f_0$ の成分が含まれることとなる。

40

【0005】

ティッシュ・ハーモニック・イメージングにおける高調波成分を抽出する方法としては、フィルター法とパルスインバージョン法が知られている。

【0006】

フィルター法は、中心周波数が、例えば、 $2f_0$ の帯域通過フィルターを用いて受信信号から $2f_0$ の高調波成分を抽出するものである。

一方、パルスインバージョン法は、極性あるいは時間反転させた第 1 及び第 2 の送信パルス信号を時間間隔をおいて送信し、それぞれの受信信号を合成して基本波成分を打ち消

50

すことにより 2 次高調波成分を強調するものである。

【 0 0 0 7 】

ところで、超音波信号に含まれる高調波成分は、基本波成分と比べて周波数が高いため、被検体内の伝搬時に減衰の影響を受けやすく、深部からの反射超音波信号の到達度（ペネトレーション）がよくないという問題がある。一方、基本波成分の周波数 f_0 を下げれば減衰の影響を受けにくくなるため、ペネトレーションは改善するが、分解能が低下してしまうというトレードオフが生じる。

【 0 0 0 8 】

上述した 2 つの方法のうち、フィルター法では、基本波及び高調波の区別なく低周波領域をカットしてしまうため、この影響が顕著となり、また、抽出後の帯域も狭くなるために画質もパルスインバージョン法と比較して劣るため、いわゆるローエンドの装置以外ではパルスインバージョン法が主流となっている。

10

【 0 0 0 9 】

近年では、上述したパルスインバージョン法において、分解能を維持しつつペネトレーションを向上するために、2 次高調波成分より周波数の低い差音成分を利用する方法や（例えば、特許文献 1）、発生する高調波成分を基本波成分 f_0 の 1 ~ 2 倍の周波数領域とする方法も提案されており（例えば、特許文献 2）、同様に受信する高調波成分の帯域を広げて距離分解能を改善することが求められるようになってきた。

【 0 0 1 0 】

また、パルスインバージョン法を利用したものでは、第 1 及び第 2 の送信パルス信号を送信して得られる受信信号について加算（PI（+））及び減算（PI（-））をそれぞれ行って各次の高調波成分の干渉を抑制して分離抽出してパルス圧縮を行い、これらに基づいて画像データを生成するものがある（例えば、特許文献 3）。

20

【先行技術文献】

【特許文献】

【 0 0 1 1 】

【特許文献 1】特開 2 0 0 2 - 3 0 1 0 6 8 号公報

【特許文献 2】特開 2 0 0 3 - 3 1 0 6 0 9 号公報

【特許文献 3】特開 2 0 1 0 - 4 2 0 4 8 号公報

【発明の概要】

30

【発明が解決しようとする課題】

【 0 0 1 2 】

ところで、高調波成分は送信焦点依存性という特性を有している。すなわち、高調波成分の発生が音響フィールドの音圧に強く依存するため、送信焦点の近傍では良好な画像が得られるが、これから離れた領域では分解能が低下してしまうため、良好な画像が得られる領域が十分広いとは言えなかった。

【 0 0 1 3 】

これに対し、上記特許文献 1 及び 2 に記載の発明では、従来の狭帯域での高調波イメージよりも距離分解能は良好であるが、高調波成分は音圧に依存して発生するため、距離分解能の良好な領域がやはり送信焦点近傍に限定される等、依然として効果が十分ではない。

40

【 0 0 1 4 】

また、上記特許文献 3 に記載の発明では、PI（+）と PI（-）の双方を利用するものであるが、造影剤を利用したものに効果が限定されるものであり、距離分解能の向上を図ることができない。

【 0 0 1 5 】

本発明の課題は、深度方向により広範囲で距離分解能に優れた高調波成分を利用した超音波画像を得ることができる超音波画像診断装置を提供することである。

【課題を解決するための手段】

【 0 0 1 6 】

50

以上の課題を解決するため、請求項 1 に記載の発明は、超音波画像診断装置において、
入力されたパルス信号に基づいて被検体に向けて送信超音波を出力するとともに、被検体からの反射超音波を受信することにより受信信号を出力する超音波探触子と、

前記超音波探触子に、それぞれ異なる駆動波形のパルス信号を時間間隔をおいて複数回出力する送信部と、

前記複数回のパルス信号によってそれぞれ生成された前記送信超音波の前記反射超音波から得られた各受信信号に基づいて複数の音線情報を生成する受信部と、

前記受信部によって生成された前記複数の音線情報を用いて複数種類の演算方法による演算を行い、それぞれの演算結果を得る演算部と、

前記演算部によって得られた複数の前記演算結果を合成する合成部と、

前記合成部によって合成された演算結果を検波する検波部と、

前記検波部によって検波した結果に基づいて超音波画像データを生成する画像処理部と

、
前記演算部によって得られた複数の前記演算結果のうちの一の演算結果に含まれる第 1 の周波数成分の位相に他の演算結果に含まれる第 2 の周波数成分の位相を合せるように該他の演算結果の位相を調整する位相調整部と、

を備え、

前記位相調整部は、深度に応じて前記他の演算結果の位相の調整量を変更することを特徴とする。

【 0 0 1 7 】

請求項 2 に記載の発明は、請求項 1 に記載の超音波画像診断装置において、

前記演算部は、前記複数の音線情報を加算した演算結果と、前記複数の音線情報を減算した演算結果とを得ることを特徴とする。

【 0 0 1 9 】

請求項 3 に記載の発明は、超音波画像診断装置において、

入力されたパルス信号に基づいて被検体に向けて送信超音波を出力するとともに、被検体からの反射超音波を受信することにより受信信号を出力する超音波探触子と、

前記超音波探触子に、それぞれ異なる駆動波形のパルス信号を時間間隔をおいて複数回出力する送信部と、

前記複数回のパルス信号によってそれぞれ生成された前記送信超音波の前記反射超音波から得られた各受信信号に基づいて複数の音線情報を生成する受信部と、

前記受信部によって生成された前記複数の音線情報を用いて複数種類の演算方法による演算を行い、それぞれの演算結果を得る演算部と、

前記演算部によって得られた複数の前記演算結果を合成する合成部と、

前記合成部によって合成された演算結果を検波する検波部と、

前記検波部によって検波した結果に基づいて超音波画像データを生成する画像処理部と

を備え、

前記送信部は、出力する複数のパルス信号のうちの一のパルス信号とは極性が同じで振幅のみ異なるパワーモジュレーション用パルス信号を前記複数回出力するパルス信号に

含んで前記超音波探触子に出力し、
前記演算部は、前記複数の音線情報を加算した演算結果と、前記複数の音線情報を減算した演算結果とを得るものであって、前記受信部によって前記パワーモジュレーション用パルス信号によって生成された前記送信超音波の前記反射超音波から得られた受信信号を整相加算して生成された音線情報を所定倍に増幅して前記複数の音線情報を減算した演算結果に加算するパワーモジュレーション処理を行い、

前記合成部は、前記パワーモジュレーション処理後の前記複数の音線情報を減算した演算結果と、前記複数の音線情報を加算した演算結果とを合成することを特徴とする。

【 0 0 2 0 】

請求項 4 に記載の発明は、請求項 3 に記載の超音波画像診断装置において、

10

20

30

40

50

前記演算部によって得られた複数の前記演算結果のうちの一の演算結果に含まれる第1の周波数成分の位相に他の演算結果に含まれる第2の周波数成分の位相を合わせるように該他の演算結果の位相を調整する位相調整部を備えたことを特徴とする。

【0021】

請求項5に記載の発明は、請求項4に記載の超音波画像診断装置において、前記位相調整部は、深度に応じて前記他の演算結果の位相の調整量を変更することを特徴とする。

請求項6に記載の発明は、請求項1～5のいずれか一項に記載の超音波画像診断装置において、

前記演算部によって得られた前記複数の音線情報を減算した演算結果に対して、該演算結果に含まれる基本波成分の周波数帯をカットするフィルター処理を行うフィルター処理部を備えたことを特徴とする。

10

【0022】

請求項7に記載の発明は、請求項1～6の何れか一項に記載の超音波画像診断装置において、

前記送信部は、出力する複数のパルス信号のうちの一のパルス信号とは位相を反転させたパルス信号を前記複数回出力するパルス信号に含んで前記超音波探触子に出力することを特徴とする。

【0023】

請求項8に記載の発明は、請求項1～7の何れか一項に記載の超音波画像診断装置において、

前記送信部は、周波数パワースペクトルの強度ピークが、前記超音波探触子の - 20 dB の送受信周波数帯域における上限周波数の $1/3$ 以下で、かつ、前記超音波探触子の - 20 dB での送受信周波数帯域の下限周波数以上の周波数帯域に含まれるパルス信号を出力することを特徴とする。

20

【0024】

請求項9に記載の発明は、請求項1～8の何れか一項に記載の超音波画像診断装置において、

前記送信部は、周波数パワースペクトルの強度ピークが、前記超音波探触子の - 20 dB の送信周波数帯域の中心周波数よりも低周波側と、当該中心周波数よりも高周波側とのそれぞれに含まれるパルス信号を出力することを特徴とする。

30

【0025】

請求項10に記載の発明は、請求項9に記載の超音波画像診断装置において、前記送信部は、周波数パワースペクトルの強度ピークが、前記超音波探触子の - 20 dB の送信周波数帯域の中心周波数よりも高周波側に2以上含まれるパルス信号を出力することを特徴とする。

【0026】

請求項11に記載の発明は、請求項9に記載の超音波画像診断装置において、前記送信部は、周波数パワースペクトルの強度が、前記超音波探触子の - 6 dB の送受信周波数の帯域内において、少なくとも1つの極小値を有するとともに、該極小値と前記超音波探触子の - 6 dB の送受信周波数の帯域内における最大強度との差が10 dB 以内となるような駆動波形のパルス信号を3値の制御信号により出力することを特徴とする。

40

【0027】

請求項12に記載の発明は、請求項1～11の何れか一項に記載の超音波画像診断装置において、

前記パルス信号を、5値以下の制御信号により出力することを特徴とする。

【0028】

請求項13に記載の発明は、請求項1～12の何れか一項に記載の超音波画像診断装置において、

前記超音波探触子は、- 20 dB の比帯域が100%以上であることを特徴とする。

50

【 0 0 2 9 】

請求項 1 4 に記載の発明は、請求項 1 3 に記載の超音波画像診断装置において、前記超音波探触子は、 -6 dB の比帯域が 100% 以上であることを特徴とする。

【発明の効果】

【 0 0 3 0 】

本発明によれば、深度方向により広範囲で距離分解能に優れた高調波成分を利用した超音波画像を得ることができる。

【図面の簡単な説明】

【 0 0 3 1 】

【図 1】第 1 の実施の形態における超音波画像診断装置の概略構成を示すブロック図である。 10

【図 2】送信超音波の周波数パワースペクトルを示す図である。

【図 3】加算によるパルスインバージョンを適用した高調波成分の抽出について説明する図である。

【図 4】減算によるパルスインバージョンを適用した高調波成分の抽出について説明する図である。

【図 5】合成部による音線情報の合成の結果について説明する図である。

【図 6】第 2 の実施の形態における送信超音波の周波数パワースペクトルを示す図である。

【図 7】加算によるパルスインバージョンを適用した高調波成分の抽出について説明する図である。 20

【図 8】減算によるパルスインバージョンを適用した高調波成分の抽出について説明する図である。

【図 9】合成後の音線情報に含まれる周波数成分の分布について説明する図である。

【図 10】合成部による音線情報の合成の結果について説明する図である。

【図 11】第 3 の実施の形態における送信超音波の周波数パワースペクトルを示す図である。

【図 12】加算によるパルスインバージョンを適用した高調波成分の抽出について説明する図である。

【図 13】減算によるパルスインバージョンを適用した高調波成分の抽出について説明する図である。 30

【図 14】合成後の音線情報に含まれる周波数成分の分布について説明する図である。

【図 15】合成部による音線情報の合成の結果について説明する図である。

【図 16】第 4 の実施の形態における送信超音波の周波数パワースペクトルを示す図である。

【図 17】加算によるパルスインバージョンを適用した高調波成分の抽出について説明する図である。

【図 18】減算によるパルスインバージョンを適用した周波数成分の抽出について説明する図である。

【図 19】各音線情報に含まれる周波数成分の分布について説明する図である。 40

【図 20】音線情報の位相の調整について説明する図である。

【図 21】合成部による音線情報の合成の結果について説明する図である。

【図 22】第 5 の実施の形態における超音波画像診断装置の概略構成を示すブロック図である。

【図 23】第 5 の実施の形態における送信超音波の周波数パワースペクトルを示す図である。

【図 24】加算によるパルスインバージョンを適用した高調波成分の抽出について説明する図である。

【図 25】パワーモジュレーション処理を適用した高調波成分の抽出について説明する図である。 50

【図26】合成後の音線情報に含まれる周波数成分の分布について説明する図である。

【図27】合成部による音線情報の合成の結果について説明する図である。

【図28】超音波探触子の送信帯域について説明する図である。

【図29】パルス信号の駆動波形と周波数解析結果について説明する図である。

【図30】パルス信号の駆動波形と周波数解析結果について説明する図である。

【図31】パルス信号の駆動波形と周波数解析結果について説明する図である。

【図32】パルス信号の駆動波形と周波数解析結果について説明する図である。

【発明を実施するための形態】

【0032】

以下、本発明の実施の形態に係る超音波画像診断装置について、図面を参照して説明する。ただし、発明の範囲は図示例に限定されない。なお、以下の説明において、同一の機能及び構成を有するものについては、同一の符号を付し、その説明を省略する。

10

【0033】

(第1の実施の形態)

第1の実施の形態に係る超音波画像診断装置100は、図1に示すように、第1送信波形メモリ101a、第2送信波形メモリ101b、送信部102、超音波探触子103、受信部104、第1受信信号メモリ105a、第2受信信号メモリ105b、演算部106、BPF(Band Pass Filter)107、BPF108、位相調整部109、合成部110、検波部111、画像処理部112及び表示部113を備えている。

超音波画像診断装置100は、上述したように構成されており、図示しない生体等の被検体に対して超音波(送信超音波)を送信するとともに、この被検体で反射した超音波の反射波(反射超音波:エコー)を受信し、受信した反射超音波から生成された受信信号に基づいて被検体内の内部状態を超音波画像として画像化する。

20

【0034】

第1送信波形メモリ101aは、送信部102により第1波目に出力されるパルス信号のパターンが記憶されている。本実施の形態では、例えば、5値(+HV/+MV/0/-MV/-HV)の電圧からなる矩形波によるパルス信号を発生させるためのパターンが使用される。なお、パルス信号のパターンの形状は任意に設定することができる。また、パルス信号は、矩形波に限らず任意波形であってもよい。また、5値の電圧を切り替えてパルス信号を出力するようなパターンとしたが、5値に限定されず、適宜の値に設定

30

することができるが、5値以下が好ましい。これにより、低コストで周波数成分の制御の自由度を向上させることができ、より高分解能である送信超音波を得ることができる。

第2送信波形メモリ101bは、送信部102により第2波目に出力されるパルス信号のパターンが記憶されている。本実施の形態では、第1送信波形メモリ101aに記憶されているパルス信号のパターンとは位相を反転させたパターンが使用される。なお、送信波形メモリ101bに記憶されるパルス信号のパターンは、第1送信波形メモリ101aに記憶されるパルス信号のパターンとは極性で対称としたが、完全に対称でなくてもよく、例えば、一部の波形について対称となっていなくてもよい。また、時間軸で対称であってもよい。

【0035】

40

送信部102は、超音波探触子103にケーブル(図示せず)を介して電気信号である駆動信号を供給して超音波探触子103に送信超音波を発生させる回路である。また、送信部102は、例えば、クロック発生回路、遅延回路、パルス発生回路を備えている。クロック発生回路は、駆動信号の送信タイミングや送信周波数を決定するクロック信号を発生させる回路である。遅延回路は、駆動信号の送信タイミングを振動子毎に対応した個別経路毎に遅延時間を設定し、設定された遅延時間だけ駆動信号の送信を遅延させて送信超音波によって構成される送信ビームの集束を行うための回路である。パルス発生回路は、所定の周期で駆動信号としてのパルス信号を発生させるための回路である。上述のように構成された送信部102は、例えば、超音波探触子103に配列された複数(例えば、192個)の振動子のうちの連続する一部(例えば、64個)を駆動して送信超音波を発生

50

させる。そして、送信部102は、送信超音波を発生させる毎に駆動する振動子を方位方向にずらすことで走査線を移動させながら走査（スキャン）を行う。

本実施の形態では、送信部102は、まず第1波目として、第1送信波形メモリー101aに記憶されているパルス信号のパターンに従った矩形波によるパルス信号である駆動信号を超音波探触子103に送信する。その後、送信部102は、所定の時間間隔をおいて、同一走査線上に、第2送信波形メモリー101bに記憶されているパルス信号のパターンに従った矩形波によるパルス信号である駆動信号を超音波探触子103に送信する。すなわち、送信部102は、超音波探触子103にそれぞれ異なる駆動波形のパルス信号を同一走査線上に時間間隔をおいて複数回出力する。

【0036】

超音波探触子103は、圧電素子からなる振動子（図示しない）を備えており、この振動子は、例えば、方位方向に一次元アレイ状に複数配列されている。本実施の形態では、例えば、192個の振動子を備えた超音波探触子103を用いている。超音波探触子103は、送信部102からの駆動信号を振動子にて送信超音波に変換し、被検体内からの反射超音波を受信して振動子にて電気信号である受信信号に変換し、受信部104に出力する。なお、振動子は、二次元アレイ状に配列されたものであってもよい。また、振動子の個数は、任意に設定することができる。また、本実施の形態では、超音波探触子103について、リニア走査方式の電子スキュプロブを採用したが、電子走査方式あるいは機械走査方式の何れを採用してもよく、また、リニア走査方式、セクタ走査方式あるいはコンベックス走査方式の何れの方式を採用することもできる。また、本実施の形態では、高分解能の送信超音波を得るべく、広帯域での超音波の送信を良好な感度にて行うことのできる超音波探触子を適用するのが効果が高く、より良質な超音波画像を取得することができる。超音波探触子における帯域幅は任意に設定してもよいが、-20dBの比帯域が100%以上であるのが好ましく、より好適なのは、-6dBの比帯域が100%以上である。

【0037】

受信部104は、超音波探触子103からケーブルを介して電気信号の受信信号を受信する回路である。受信部104は、例えば、増幅器、A/D変換回路、整相加算回路を備えている。増幅器は、受信信号を、振動子毎に対応した個別経路毎に、予め設定された所定の増幅率で増幅させるための回路である。A/D変換回路は、増幅された受信信号をアナログ-デジタル変換（A/D変換）するための回路である。整相加算回路は、A/D変換された受信信号に対して、振動子毎に対応した個別経路毎に遅延時間を与えて時相を整え、これらを加算（整相加算）して音線情報を生成するための回路である。

本実施の形態では、受信部104は、上述したようにして第1波目の超音波の送受信により得られた音線情報を第1受信信号メモリー105aに送信し、第2波目の超音波の送受信により得られた音線情報を第2受信信号メモリー105bに送信する。すなわち、受信部104は、超音波探触子103から出力される受信信号を入力するとともに、複数回のパルス信号によってそれぞれ生成された送信超音波の反射超音波から得られた各受信信号をそれぞれ整相加算して複数の音線情報を生成する。

【0038】

第1受信信号メモリー105aは、受信部104により、第1波目の超音波の送受信により得られた音線情報を一時的に記憶し、演算部106による演算を行うときにこの音線情報を出力する。

第2受信信号メモリー105bは、受信部104により、第2波目の超音波の送受信により得られた音線情報を一時的に記憶し、演算部106による演算を行うときにこの音線情報を出力する。

【0039】

演算部106は、加算処理部106aと減算処理部106bとを備えて構成されている。

加算処理部106aは、第1受信信号メモリー105aから出力された音線情報と第2

10

20

30

40

50

受信信号メモリー 105 b から出力された音線情報とを加算することにより、演算処理する。すなわち、加算処理部 106 a は、加算によるパルスインバージョン (PI (+)) を行う。これにより、第 1 波目の超音波から得られた音線情報と、第 2 波目の超音波から得られた音線情報とから第 1 世代高調波成分を抽出することができる。第 1 世代高調波成分は、基本波成分が音圧によって歪んで生じる高調波成分であって、偶数次の高調波や差音が含まれる。ここで抽出される高調波成分は、超音波探触子 103 の帯域により、2 次高調波成分及び差音成分が支配的である。

減算処理部 106 b は、第 1 受信信号メモリー 105 a から出力された音線情報と第 2 受信信号メモリー 105 b から出力された音線情報とを減算することにより、演算処理する。すなわち、減算処理部 106 b は、減算によるパルスインバージョン (PI (-)) を行う。これにより、第 1 波目の超音波から得られた音線情報と、第 2 波目の超音波から得られた音線情報とから基本波成分及び第 2 世代高調波成分を抽出することができる。第 2 世代高調波成分は、基本波成分から発生する 2 次高調波等の第 1 世代高調波成分が基本波成分の影響により生じる高調波成分であり、例えば、3 次高調波等が含まれる。

加算処理部 106 a は、演算処理した結果を BPF 107 に出力し、減算処理部 106 b は、演算処理した結果を BPF 108 に出力する。

このように、演算部 106 は、受信部 104 によって生成された複数の音線情報を用いて複数種類の演算方法による演算を行い、それぞれの演算結果を得る。

【0040】

BPF 107 は、加算処理部 106 a の演算結果からノイズ成分を除去するための帯域通過フィルターである。BPF 107 は、フィルター処理された音線情報を合成部 110 に出力する。

BPF 108 は、減算処理部 106 b の演算結果から基本波成分をカットして第 2 世代高調波成分のみを抽出するための帯域通過フィルターである。BPF 108 は、フィルター処理された音線情報を位相調整部 109 に出力する。

【0041】

位相調整部 109 は、BPF 108 によりフィルター処理された音線情報に含まれる第 2 世代高調波成分の位相が正極性側に強調されるように位相の調整を行う。すなわち、位相調整部 109 は、第 2 世代高調波成分の位相が、加算によるパルスインバージョン (PI (+)) を行った結果得られた音線情報に含まれる第 1 世代高調波成分の位相に合わせるように位相の調整を行う。位相の調整には、種々の方法が採用できる。例えば、最も単純な方法では符号反転がある。すなわち、入力した音線情報に対して係数 (-1) を乗じることにより、出力される音線情報を濾波することなく位相を 180 度回転させることができる。また、FIR (Finite Impulse Response) フィルター等の伝達関数を適宜制御することにより 180 度以外の位相回転特性を有する全域通過デジタルフィルタを構成することもできる。また、オールパスフィルターや IIR (Infinite Impulse Response) フィルター等の直線位相を持たないフィルターのカットオフ特性や次数を適宜設計し、濾波とともに所望の周波数域を所定量回転させるようにしてもよい。位相調整部 109 は、位相の調整が行われた音線情報を合成部 110 に出力する。なお、位相調整部 109 を備えないようにしてもよい。

【0042】

合成部 110 は、BPF 107 から出力された音線情報と位相調整部 109 から出力された音線情報とを加算することにより合成処理を行う。すなわち、合成部 110 は、演算部 106 によって得られた複数の演算結果を合成する。合成部 110 は、この合成処理を行うことにより、基本波成分がカットされ、第 1 世代高調波成分及び第 2 世代高調波成分が含まれた音線情報を得ることができる。合成部 110 は、合成処理された音線情報を検波部 111 に出力する。なお、合成処理する際に、重み付けを行うようにしてもよい。

【0043】

検波部 111 は、合成部 110 から出力された音線情報に対して包絡線の検波を行い、包絡線データを取得し、画像処理部 112 に出力する。

10

20

30

40

50

【 0 0 4 4 】

画像処理部 1 1 2 は、検波部 1 1 1 から出力された包絡線データに対して、対数増幅やゲインの調整等を行って振幅輝度変換を行い、Bモード画像データを生成する。すなわち、Bモード画像データは、受信信号の強さを輝度によって表したものである。画像処理部 1 1 2 は、生成したBモード画像データをフレーム単位でメモリーに保持し、適宜タイミングで読み出して表示部 1 1 3 に出力する。このように、画像処理部 1 1 2 は、検波部 1 1 1 によって検波した結果に基づいて超音波画像データを生成する。

【 0 0 4 5 】

表示部 1 1 3 は、LCD (Liquid Crystal Display)、CRT (Cathode-Ray Tube) ディスプレイ、有機EL (Electronic Luminescence) ディスプレイ、無機ELディスプレイ及びプラズマディスプレイ等の表示装置が適用可能である。表示部 1 1 3 は、画像処理部 1 1 2 から出力された画像データに基づき、表示画面上に超音波画像の表示を行う。

10

【 0 0 4 6 】

次に、上述したように構成された超音波画像診断装置 1 0 0 により高調波成分を抽出する手法について説明する。

【 0 0 4 7 】

まず、第 1 波目に出力する送信超音波として、図 2 (a) に示すような周波数パワースペクトルを示す基本波成分 f_1 を有する超音波を出力し、この送信超音波の反射超音波から得られた受信信号から音線情報を取得し、第 1 受信信号メモリー 1 0 5 a に記憶する。この送信超音波は、強度のピークが超音波探触子 1 0 3 の送受信周波数帯域 P であって - 2 0 d B の送受信周波数帯域における上限周波数 (F H) の $1 / 3$ 以下で、かつ、超音波探触子 1 0 3 の - 2 0 d B での送受信周波数帯域の下限周波数 (F H) 以上の周波数帯域に含まれる狭帯域の超音波である。その後、第 2 波目に出力する送信超音波として、図 2 (b) に示すような、第 1 波目とは位相が反転した周波数パワースペクトルを示す基本波成分 f_1 を有する超音波を出力し、この送信超音波の反射超音波から得られた受信信号から音線情報を取得し、第 2 受信信号メモリー 1 0 5 b に記憶する。

20

【 0 0 4 8 】

続いて、第 1 受信信号メモリー 1 0 5 a に記憶された音線情報と第 2 受信信号メモリー 1 0 5 b に記憶された音線情報とを演算部 1 0 6 の加算処理部 1 0 6 a に入力して加算によるパルスインバージョン (P I (+)) を行う。その結果、図 3 (a) に示すような周波数パワースペクトルを示す音線情報が得られる。すなわち、加算処理部 1 0 6 a により、第 1 世代高調波成分としての 2 次高調波成分 $2 f_1$ が強調された音線情報が得られる。この音線情報は、図 3 (a) に示すように、ノイズ成分が含まれているので、図 3 (b) に示すように、B P F 1 0 7 によって、ノイズ成分を除去して 2 次高調波成分 $2 f_1$ のみが抽出されるような帯域通過フィルターを用いたフィルター処理を行う。すると、図 3 (c) に示すような、ノイズ成分が除去されて 2 次高調波成分 $2 f_1$ のみが抽出された音線情報が得られる。

30

【 0 0 4 9 】

また、第 1 受信信号メモリー 1 0 5 a に記憶された音線情報と第 2 受信信号メモリー 1 0 5 b に記憶された音線情報とを演算部 1 0 6 の減算処理部 1 0 6 b に入力して減算によるパルスインバージョン (P I (-)) を行う。その結果、図 4 (a) に示すような周波数パワースペクトルを示す音線情報が得られる。すなわち、減算処理部 1 0 6 b により、基本波成分 f_1 と第 2 世代高調波成分としての 3 次高調波成分 $3 f_1$ とが強調された音線情報が得られる。そして、この音線情報から基本波成分 f_1 及びノイズ成分を除去するため、図 4 (b) に示すように、B P F 1 0 8 によって、基本波成分 f_1 及びノイズ成分をカットして 3 次高調波成分 $3 f_1$ のみが抽出されるような帯域通過フィルターを用いたフィルター処理を行う。すると、図 4 (c) に示すような、基本波成分 f_1 及びノイズ成分が除去されて 3 次高調波成分 $3 f_1$ のみが抽出された音線情報が得られる。なお、本実施の形態では、3 次高調波成分 $3 f_1$ のみを通過させて基本波成分 f_1 及びノイズ成分をカットする帯域通過フィルターを用いたが、基本波成分 f_1 のみをカットする帯域制限フィ

40

50

ルターを使用するようにしてもよい。その後、位相調整部 109 により、フィルター処理後の音線情報に対して位相の調整を行い、図 4 (d) に示すように 3 次高調波成分 $3f_1$ の位相が正極性側に強調されるようにする。

【0050】

このようにして、図 5 (a) に示すような加算処理部 106a による演算により得られた音線情報、及び、図 5 (b) に示すような減算処理部 106b による演算により得られた音線情報は、合成部 110 により加算合成される。すると、図 5 (c) に示すように、2 次高調波成分 $2f_1$ と 3 次高調波成分 $3f_1$ とが合成されて広帯域化した音線情報が得られる。その結果、距離分解能が向上するので、良好な超音波画像を得ることができるようになる。また、音線情報の減算によるパルスインバージョン (PI (-)) により得られる音線情報に含まれる第 2 世代高調波成分は、音線情報の加算によるパルスインバージョン (PI (+)) により得られる音線情報に含まれる第 1 世代高調波成分よりも発生にあたって音圧依存性が高く、第 1 世代高調波成分よりも細かい超音波ビームが得られ、これら高調波成分を含む音線情報を合成することにより方位分解能を向上させることができる。

10

【0051】

(第 2 の実施の形態)

次に、本発明の第 2 の実施の形態について説明する。第 2 の実施の形態における超音波画像診断装置 100 の基本的構成は第 1 の実施の形態と同様であるため、ここでの説明は省略する。

20

【0052】

第 2 の実施の形態では、第 1 波目に出力する送信超音波として、図 6 (a) に示すような周波数パワースペクトルを示す基本波成分 f_1 を有する超音波を出力し、この送信超音波の反射超音波から得られた受信信号から音線情報を取得し、第 1 受信信号メモリー 105a に記憶する。この送信超音波は、超音波探触子 103 の送受信周波数帯域 P に対して広帯域の超音波である。その後、第 2 波目に出力する送信超音波として、図 6 (b) に示すような、第 1 波目とは位相が反転した周波数パワースペクトルを示す基本波成分 f_1 を有する超音波を出力し、この送信超音波の反射超音波から得られた受信信号から音線情報を取得し、第 2 受信信号メモリー 105b に記憶する。

30

【0053】

続いて、第 1 受信信号メモリー 105a に記憶された音線情報と第 2 受信信号メモリー 105b に記憶された音線情報とを演算部 106 の加算処理部 106a に入力して加算によるパルスインバージョン (PI (+)) を行う。その結果、図 7 (a) に示すような周波数パワースペクトルを示す音線情報が得られる。すなわち、加算処理部 106a により、第 1 世代高調波成分としての 2 次高調波成分 $2f_1$ が強調された音線情報が得られる。この音線情報は、図 7 (a) に示すように、ノイズ成分が含まれているので、図 7 (b) に示すように、BPF 107 によって、ノイズ成分を除去して 2 次高調波成分 $2f_1$ のみが抽出されるような帯域通過フィルターを用いたフィルター処理を行う。すると、図 7 (c) に示すような、ノイズ成分が除去されて 2 次高調波成分 $2f_1$ のみが抽出された音線情報が得られる。

40

【0054】

また、第 1 受信信号メモリー 105a に記憶された音線情報と第 2 受信信号メモリー 105b に記憶された音線情報とを演算部 106 の減算処理部 106b に入力して減算によるパルスインバージョン (PI (-)) を行う。その結果、図 8 (a) に示すような周波数パワースペクトルを示す音線情報が得られる。すなわち、減算処理部 106b により、基本波成分 f_1 と第 2 世代高調波成分としての 3 次高調波成分 $3f_1$ とが強調された音線情報が得られる。そして、この音線情報から基本波成分 f_1 及びノイズ成分を除去するため、図 8 (b) に示すように、BPF 108 によって、基本波成分 f_1 及びノイズ成分をカットして 3 次高調波成分 $3f_1$ のみが抽出されるような帯域通過フィルターを用いたフィルター処理を行う。すると、図 8 (c) に示すような、基本波成分 f_1 及びノイズ成分

50

が除去されて3次高調波成分 $3f_1$ のみが抽出された音線情報が得られる。その後、位相調整部109により、フィルター処理後の音線情報に対して位相の調整を行い、図8(d)に示すように3次高調波成分 $3f_1$ の位相を2次高調波成分 $2f_1$ (加算結果)と同位相として、合成時に相殺せずに結合するようにする。

【0055】

このようにして、加算処理部106aによる演算により得られた音線情報及び減算処理部106bによる演算により得られた音線情報は、合成部110により加算合成される。図9は、合成後の音線情報に含まれる各高調波成分の深度と強度との関係を示している。図9に示すように、送信焦点である深度a付近においては、音圧が最も大きくなるため、2次高調波成分 $2f_1$ の強度がピークとなる。そして、さらに深部においては、発生した2次高調波成分 $2f_1$ が基本波成分の影響を受けて3次高調波成分 $3f_1$ の強度が増大し、深度b付近において強度がピークとなる。

10

【0056】

したがって、図9における深度aでは、図10(a)に示すように、2次高調波成分 $2f_1$ が支配的である音線情報が得られ、深度bでは、図10(b)に示すように、3次高調波成分 $3f_1$ の強度の大きい音線情報が得られる。その結果、広帯域で受信可能な領域が深度方向で拡大し、深度方向に広範囲で距離分解能に優れた超音波画像を得ることができるようになる。また、減算によるパルスインバージョン(PI(-))により得られる音線情報に含まれる第2世代高調波成分は、加算によるパルスインバージョン(PI(+))により得られる音線情報に含まれる第1世代高調波成分よりも発生にあたって音圧依存性が高く、第1世代高調波成分よりも細かい超音波ビームが得られ、これら高調波成分を含む音線情報を合成することにより方位分解能を向上させることができる。

20

【0057】

(第3の実施の形態)

次に、本発明の第3の実施の形態について説明する。第3の実施の形態における超音波画像診断装置100の基本的構成も第1の実施の形態と同様であるため、ここでの説明は省略する。

【0058】

第3の実施の形態では、第1波目に出力する送信超音波として、図11(a)に示すように、周波数の異なる二つの基本波成分 f_1 、 f_2 を有する超音波を出力し、この送信超音波の反射超音波から得られた受信信号から音線情報を取得し、第1受信信号メモリー105aに記憶する。その後、第2波目に出力する送信超音波として、図11(b)に示すような、第1波目とは位相が反転した周波数パワースペクトルを示す基本波成分 f_1 、 f_2 を有する超音波を出力し、この送信超音波の反射超音波から得られた受信信号から音線情報を取得し、第2受信信号メモリー105bに記憶する。

30

【0059】

続いて、第1受信信号メモリー105aに記憶された音線情報と第2受信信号メモリー105bに記憶された音線情報とを演算部106の加算処理部106aに入力して加算によるパルスインバージョン(PI(+))を行う。その結果、図12(a)に示すような周波数パワースペクトルを示す音線情報が得られる。すなわち、加算処理部106aにより、基本波成分 f_1 から発生する第1世代高調波成分としての2次高調波成分 $2f_1$ 及び基本波成分 f_2 と基本波成分 f_1 との差音成分 $[f_2 - f_1]$ が強調された音線情報が得られる。この音線情報は、図12(a)に示すように、ノイズ成分が含まれているので、図12(b)に示すように、BPF107によって、ノイズ成分を除去して2次高調波成分 $2f_1$ 及び差音成分 $[f_2 - f_1]$ が抽出されるような帯域通過フィルターを用いたフィルター処理を行う。すると、図12(c)に示すような、ノイズ成分が除去されて2次高調波成分 $2f_1$ 及び差音成分 $[f_2 - f_1]$ のみが抽出された音線情報が得られる。

40

【0060】

また、第1受信信号メモリー105aに記憶された音線情報と第2受信信号メモリー105bに記憶された音線情報とを演算部106の減算処理部106bに入力して減算によ

50

るパルスインバージョン（PI（-））を行う。その結果、図13（a）に示すような周波数パワースペクトルを示す音線情報が得られる。すなわち、減算処理部106bにより、基本波成分 f_1 、 f_2 と第2世代高調波成分 $[3f_1 + \{(f_2 - f_1) + f_2\}]$ とが強調された音線情報が得られる。そして、この音線情報から基本波成分 f_1 、 f_2 及びノイズ成分を除去するため、図13（b）に示すように、BPF108によって、基本波成分 f_1 、 f_2 及びノイズ成分をカットして第2世代高調波成分 $[3f_1 + \{(f_2 - f_1) + f_2\}]$ のみが抽出されるような帯域通過フィルターを用いたフィルター処理を行う。すると、図13（c）に示すような、基本波成分 f_1 、 f_2 及びノイズ成分が除去されて第2世代高調波成分 $[3f_1 + \{(f_2 - f_1) + f_2\}]$ のみが抽出された音線情報が得られる。その後、位相調整部109により、フィルター処理後の音線情報に対して位相の調整を行い、図13（d）に示すように第2世代高調波成分 $[3f_1 + \{(f_2 - f_1) + f_2\}]$ の位相を第2の実施の形態と同様に加算結果と同位相として、合成時に相殺せずに結合するようにする。

10

【0061】

このようにして、加算処理部106aによる演算により得られた音線情報及び減算処理部106bによる演算により得られた音線情報は、合成部110により加算合成される。図14は、合成後の音線情報に含まれる各高調波成分の深度と強度との関係を示している。図14に示すように、送信焦点である深度aよりも浅部においては、差音成分 $[f_2 - f_1]$ が支配的となり、その後、深度aにおいて2次高調波成分 $2f_1$ が支配的となる。そして、さらに深部においては、発生した2次高調波成分 $2f_1$ 及び差音成分 $[f_2 - f_1]$ が基本波成分の影響を受けて第2世代高調波成分 $[3f_1 + \{(f_2 - f_1) + f_2\}]$ の強度が増大し、深度b付近において強度がピークとなる。

20

【0062】

したがって、図14における深度aでは、図15（a）に示すように、2次高調波成分 $2f_1$ 及び差音成分 $[f_2 - f_1]$ が支配的である高調波成分 $[(f_2 - f_1) + 2f_1 + [3f_1 + \{(f_2 - f_1) + f_2\}]]$ を含む広帯域の音線情報が得られ、深度bでは、図15（b）に示すように、2次高調波成分 $2f_1$ 及び差音成分 $[f_2 - f_1]$ の強度が小さくなって第2世代高調波成分 $[3f_1 + \{(f_2 - f_1) + f_2\}]$ の強度が大きい高調波成分 $[(f_2 - f_1) + 2f_1 + [3f_1 + \{(f_2 - f_1) + f_2\}]]$ を含む広帯域の音線情報が得られる。その結果、広帯域で受信可能な領域が深度方向で拡大し、深度方向に広範囲で距離分解能に優れた超音波画像を得ることができるようになる。また、減算によるパルスインバージョン（PI（-））により得られる音線情報に含まれる第2世代高調波成分は、加算によるパルスインバージョン（PI（+））により得られる音線情報に含まれる第1世代高調波成分よりも発生にあたって音圧依存性が高く、第1世代高調波成分よりも細かい超音波ビームが得られ、これら高調波成分を含む音線情報を合成することにより方位分解能を向上させることができる。

30

【0063】

（第4の実施の形態）

次に、本発明の第4の実施の形態について説明する。第4の実施の形態における超音波画像診断装置100の基本的構成も第1の実施の形態と同様であるため、ここでの説明は省略する。

40

【0064】

第4の実施の形態では、第1波目に出力する送信超音波として、図16（a）に示すように、周波数の異なる三つの基本波成分 f_1 、 f_2 、 f_3 を有する超音波を出力し、この送信超音波の反射超音波から得られた受信信号から音線情報を取得し、第1受信信号メモリー105aに記憶する。その後、第2波目に出力する送信超音波として、図16（b）に示すような、第1波目とは位相が反転した周波数パワースペクトルを示す基本波成分 f_1 、 f_2 、 f_3 を有する超音波を出力し、この送信超音波の反射超音波から得られた受信信号から音線情報を取得し、第2受信信号メモリー105bに記憶する。

【0065】

50

続いて、第1受信信号メモリ105aに記憶された音線情報と第2受信信号メモリ105bに記憶された音線情報とを演算部106の加算処理部106aに入力して加算によるパルスインバージョン(PI(+))を行う。その結果、図17(a)に示すような周波数パワースペクトルを示す音線情報が得られる。すなわち、加算処理部106aにより、第1世代高調波成分 $[(f_3 - f_2) + (f_2 - f_1)]$ 、 $[2f_1 + (f_3 - f_1)]$ 、 $[f_1 + f_2]$ が強調された音線情報が得られる。この音線情報は、図17(a)に示すように、ノイズ成分が含まれているので、図17(b)に示すように、BPF107によって、ノイズ成分を除去して第1世代高調波成分が抽出されるような帯域通過フィルターを用いたフィルター処理を行う。すると、図17(c)に示すような、ノイズ成分が除去されて第1世代高調波成分 $[(f_3 - f_2) + (f_2 - f_1)]$ 、 $[2f_1 + (f_3 - f_1)]$ 、 $[f_1 + f_2]$ のみが抽出された音線情報が得られる。

10

【0066】

また、第1受信信号メモリ105aに記憶された音線情報と第2受信信号メモリ105bに記憶された音線情報とを演算部106の減算処理部106bに入力して減算によるパルスインバージョン(PI(-))を行う。その結果、図18(a)に示すような周波数パワースペクトルを示す音線情報が得られる。すなわち、減算処理部106bにより、基本波成分 f_1 と第2世代高調波成分 f_1 とが合成された周波数成分、基本波成分 f_2 と第2世代高調波成分 f_2 とが合成された周波数成分、及び、基本波成分 f_3 と第2世代高調波成分 f_3 とが合成された周波数成分が強調された音線情報が得られる。ここで、第2世代高調波成分 f_1 、 f_2 、 f_3 はそれぞれ下記式(1)~(3)によって表される高調波成分により構成されている。

20

$$f_1 = (2f_1 - f_1) + \{(f_3 - f_1) - f_1\} + (f_3 - 2f_1) + \{f_3 - (f_3 - f_1)\} + \{f_2 - (f_3 - f_2)\} + \{f_2 - (f_2 - f_1)\} + \{(f_1 + f_2) - f_2\} \cdots (1)$$

$$f_2 = \{(f_1 + f_2) - f_1\} + (f_3 - 2f_1) + \{f_3 - (f_3 - f_1)\} \cdots (2)$$

$$f_3 = 3f_1 + \{f_2 + (f_2 - f_1)\} + \{f_2 + (f_3 - f_2)\} + \{f_1 + (f_3 - f_1)\} \cdots (3)$$

【0067】

そして、この音線情報から基本波成分 f_1 と第2世代高調波成分 f_1 とが合成された周波数成分、基本波成分 f_2 と第2世代高調波成分 f_2 とが合成された周波数成分、及び、ノイズ成分を除去するため、図18(b)に示すように、BPF108によって、基本波成分 f_1 と第2世代高調波成分 f_1 とが合成された周波数成分、基本波成分 f_2 と第2世代高調波成分 f_2 とが合成された周波数成分、及び、ノイズ成分をカットして基本波成分 f_3 及び第2世代高調波成分 f_3 のみが抽出されるような帯域通過フィルターを用いたフィルター処理を行う。すると、図18(c)に示すような、基本波成分 f_1 と第2世代高調波成分 f_1 とが合成された周波数成分、基本波成分 f_2 と第2世代高調波成分 f_2 とが合成された周波数成分、及び、ノイズ成分が除去されて基本波成分 f_3 及び第2世代高調波成分 f_3 のみが抽出された音線情報が得られる。

30

【0068】

図19は、上述したようにして得られた音線情報に含まれる周波数成分の深度と強度との関係を示している。図19に示すように、浅部領域では、高調波成分の発生量が少なく、基本波成分 f_3 が支配的であり、深度a付近において、基本波成分 f_3 の強度がピークとなる。その後、深度Eまでは、深度が大きくなるにつれて、基本波成分 f_3 の強度が小さくなって、第1世代高調波成分 $[(f_3 - f_2) + (f_2 - f_1)]$ 、 $[f_1 + f_2]$ 、 $[2f_1 + (f_3 - f_1)]$ の強度が増大していく。一方、第2世代高調波成分 f_3 は、発生量が少ない。そして、深度Eよりも深部では、発生した第1世代高調波成分が基本波成分の影響を受けて第2世代高調波成分 f_3 の強度が増大していく。その後、深度b付近においては、第1世代高調波成分の強度がピークとなる。その後、第1世代高調波成分の強度が小さくなり、第2世代高調波成分 f_3 の強度がさらに大きくなり、深度c付近に

40

50

において第2世代高調波成分 f_3 の強度がピークとなる。

【0069】

本実施の形態では、各周波数成分が上述したような特性を有していることから、効率よく分解能のよい周波数成分を含む音線情報が得られるように、フィルター処理後の減算処理部106bによる演算により得られた音線情報に対して位相の調整を行う際に、深度に応じて位相の調整量を変更するようにしている。

すなわち、最浅部から深度Eまでの領域においては、位相調整部109は、図20(a)に示すように、基本波成分 f_3 の位相を第2の実施の形態と同様に加算結果と同位相として、合成時に結合するような位相の調整(位相調整A)を行う。一方、深度Eよりも深部領域においては、位相調整部109は、図20(b)に示すように、第2世代高調波成分 f_3 を第2の実施の形態と同様に加算結果と同位相として、合成時に相殺せずに結合するような位相の調整(位相調整B)を行う。

10

【0070】

このようにして、フィルター処理後の減算処理部106bによる演算により得られた音線情報は、深度に応じて位相が調整され、加算処理部106aによる演算により得られた音線情報と、合成部110により加算合成される。

【0071】

その結果、図19における深度aでは、上述したように基本波成分 f_3 の位相が正極性側に強調されるような位相の調整が行われた音線情報が合成されるので、図21(a)に示すように、第1世代高調波成分 $[(f_3 - f_2) + (f_2 - f_1)]$ 、 $[f_1 + f_2]$ 、 $[2f_1 + (f_3 - f_1)]$ が少なく、基本波成分 f_3 が支配的である広帯域の音線情報が得られる。そのため、浅部領域では高周波の基本波成分を利用することができ、浅部領域におけるS/Nや距離分解能が向上する。

20

また、図19における深度b及び深度cでは、上述したように第2世代高調波成分 f_3 が正極性側に強調されるような位相の調整が行われた音線情報が合成されるので、深度bでは、図21(b)に示すように、第2世代高調波成分 f_3 が少なく、第1世代高調波成分 $[(f_3 - f_2) + (f_2 - f_1)]$ 、 $[f_1 + f_2]$ 、 $[2f_1 + (f_3 - f_1)]$ が支配的である広帯域の音線情報が得られ、深度cでは、図21(c)に示すように、第1世代高調波成分 $[f_1 + f_2]$ の強度が小さくなって、第1世代高調波成分 $[(f_3 - f_2) + (f_2 - f_1)]$ 、 $[2f_1 + (f_3 - f_1)]$ 及び第2世代高調波成分 f_3 が支配的である広帯域の音線情報が得られる。その結果、広帯域で受信可能な領域が深度方向で拡大し、深度方向に広範囲で距離分解能に優れた超音波画像を得ることができるようになる。また、減算によるパルスインバージョン(PI(-))により得られる音線情報に含まれる第2世代高調波成分は、加算によるパルスインバージョン(PI(+))により得られる音線情報に含まれる第1世代高調波成分よりも発生にあたって音圧依存性が高く、第1世代高調波成分よりも細かい超音波ビームが得られ、これら高調波成分を含む音線情報を合成することにより方位分解能を向上させることができる。

30

【0072】

(第5の実施の形態)

次に、本発明の第5の実施の形態について説明する。第5の実施の形態における超音波画像診断装置100Aは、第3送信波形メモリー101c、第3受信信号メモリー105cが追加され、演算部106A及びBPF108Aが変更されている点で第1の実施の形態における超音波画像診断装置100とは異なっている。ここでは、第1の実施の形態における超音波画像診断装置100とは異なっている点について説明し、同様の構成については、符号を共通にして説明を省略する。

40

【0073】

第3送信波形メモリー101cは、送信部102により第3波目に出力されるパルス信号のパターンが記憶されている。本実施の形態では、第1送信波形メモリー101aに記憶されているパルス信号とは振幅のみが異なるパワーモジュレーション用パルス信号のパターンが使用される。第3送信波形メモリー101cに記憶されているパルス信号のパタ

50

ーンは、第1送信波形メモリー101aに記憶されているパルス信号のパターンの、例えば、1/4の大きさの振幅としているが任意に設定することができる。第3送信波形メモリー101cに記憶されているパルス信号のパターンに基づいて出力される超音波は、振幅が小さいことから高調波成分が発生し難くなっている。

【0074】

第3受信信号メモリー105cは、受信部104により、第3波目の超音波の送受信により得られた音線情報を一時的に記憶し、演算部106Aによる演算を行うときにこの音線情報を出力する。

【0075】

演算部106Aは、加算処理部106a、減算処理部106bの他、AMP106c及びパワーモジュレーション処理部106dを備えている。

【0076】

AMP106cは、第3受信信号メモリー105cから出力された音線情報を入力して所定倍に増幅し、パワーモジュレーション処理部106dに出力する。本実施の形態では、AMP106cは、例えば、第3受信信号メモリー105cから出力された音線情報を入力して8倍だけ増幅する。

【0077】

パワーモジュレーション処理部106dは、減算処理部106bの演算結果である音線情報とAMP106cにより増幅された音線情報とを加算合成することにより演算処理（パワーモジュレーション処理）する。第3受信信号メモリー105cから出力されてAMP106cにより増幅された音線情報は、基本波成分が支配的で高調波成分はほとんど含まれていないので、パワーモジュレーション処理を行うことにより、減算処理部106bにより生成された音線情報から基本波成分のみをカットして第2世代高調波成分を効率よく抽出することができる。パワーモジュレーション処理部106dは、上述したようにして演算処理を行った結果得られた音線情報をBPF108Aに出力する。

【0078】

BPF108Aは、パワーモジュレーション処理部106dの演算結果からノイズ成分を除去するための帯域通過フィルターである。BPF108Aは、フィルター処理された音線情報を位相調整部109に出力する。

【0079】

次に、上述したように構成された超音波画像診断装置100Aにより高調波成分を抽出する手法について説明する。

【0080】

第5の実施の形態では、第1波目に出力する送信超音波として、図23(a)に示すように、周波数の異なる三つの基本波成分 f_1 、 f_2 、 f_3 を有する超音波を出力し、この送信超音波の反射超音波から得られた受信信号から音線情報を取得し、第1受信信号メモリー105aに記憶する。その後、第2波目に出力する送信超音波として、図23(b)に示すような、第1波目とは位相が反転した周波数パワースペクトルを示す基本波成分 f_1 、 f_2 、 f_3 を有する超音波を出力し、この送信超音波の反射超音波から得られた受信信号から音線情報を取得し、第2受信信号メモリー105bに記憶する。その後、第3波目に出力する送信超音波として、図23(c)に示すような、第1波目に出力された超音波の1/4の振幅である超音波を出力し、この送信超音波の反射超音波から得られた受信信号から音線情報を取得し、第3受信信号メモリー105cに記憶する。

【0081】

続いて、第1受信信号メモリー105aに記憶された音線情報と第2受信信号メモリー105bに記憶された音線情報とを演算部106の加算処理部106aに入力して加算によるパルスインバージョン（PI(+)）を行う。その結果、図24(a)に示すような周波数パワースペクトルを示す音線情報が得られる。すなわち、加算処理部106aにより、第1世代高調波成分 $[(f_3 - f_2) + (f_2 - f_1)]$ 、 $[2f_1 + (f_3 - f_1)]$ 、 $[f_1 + f_2]$ が強調された音線情報が得られる。この音線情報は、図24(a)

10

20

30

40

50

に示すように、ノイズ成分が含まれているので、図24(b)に示すように、BPF107によって、ノイズ成分を除去して第1世代高調波成分が抽出されるような帯域通過フィルターを用いたフィルター処理を行う。すると、図24(c)に示すような、ノイズ成分が除去されて第1世代高調波成分 $[(f_3 - f_2) + (f_2 - f_1)]$ 、 $[2f_1 + (f_3 - f_1)]$ 、 $[f_1 + f_2]$ のみが抽出された音線情報が得られる。

【0082】

また、第1受信信号メモリー105aに記憶された音線情報と第2受信信号メモリー105bに記憶された音線情報とを演算部106の減算処理部106bに入力して減算によるパルスインバージョン(PI(-))を行う。その結果、図25(a)に示すような周波数パワースペクトルを示す音線情報が得られる。すなわち、減算処理部106bにより、基本波成分 f_1 と第2世代高調波成分 f_1 とが合成された周波数成分、基本波成分 f_2 と第2世代高調波成分 f_2 とが合成された周波数成分、及び、基本波成分 f_3 と第2世代高調波成分 f_3 とが合成された周波数成分が強調された音線情報が得られる。第2世代高調波成分 f_1 、 f_2 、 f_3 はそれぞれ上記式(1)~(3)によって表される高調波成分により構成されている。

10

【0083】

また、第3受信信号メモリー105cに記憶された音線情報を演算部106のAMP106cに入力して音線情報を8倍に増幅し、図25(b)に示すような周波数パワースペクトルを示す音線情報を得る。

【0084】

続いて、パルスインバージョン(PI(-))により得られた音線情報から基本波成分 f_1 、 f_2 、 f_3 を除去するため、パワーモジュレーション処理部106dにより、パルスインバージョン(PI(-))により得られた音線情報とAMP106cにより増幅された音線情報とを加算合成するパワーモジュレーション処理を行う。すると、図25(c)に示すような、基本波成分 f_1 、 f_2 、 f_3 が除去されて第2世代高調波成分 f_1 、 f_2 、 f_3 のみが抽出された音線情報が得られる。

20

【0085】

そして、この音線情報からノイズ成分を除去するため、図25(c)に示すように、BPF108Aによって、ノイズ成分を除去して第2世代高調波成分が抽出されるような帯域通過フィルターを用いたフィルター処理を行う。すると、図25(d)に示すような、ノイズ成分が除去されて第2世代高調波成分 f_1 、 f_2 、 f_3 のみが抽出された音線情報が得られる。その後、位相調整部109により、フィルター処理後の音線情報に対して位相の調整を行い、図25(e)に示すように第2世代高調波成分 f_1 、 f_2 、 f_3 の位相を第2の実施の形態と同様に加算結果と同位相として、合成時に相殺せずに結合するようにする。

30

【0086】

このようにして、加算処理部106aによる演算により得られた音線情報及びパワーモジュレーション処理により得られた音線情報は、合成部110により加算合成される。図26は、合成後の音線情報に含まれる各高調波成分の深度と強度との関係を示している。図26に示すように、送信焦点である深度bよりも浅部である深度aにおいては、第1世代高調波成分 $[(f_3 - f_2) + (f_2 - f_1)]$ 、 $[f_1 + f_2]$ 、 $[2f_1 + (f_3 - f_1)]$ が支配的である。その後、深度が大きくなるにつれて、第1世代高調波成分 $[(f_3 - f_2) + (f_2 - f_1)]$ 、 $[f_1 + f_2]$ 、 $[2f_1 + (f_3 - f_1)]$ とともに、第2世代高調波成分 f_1 、 f_2 、 f_3 の強度も大きくなり、深度b付近において第1世代高調波成分 $[(f_3 - f_2) + (f_2 - f_1)]$ 、 $[f_1 + f_2]$ 、 $[2f_1 + (f_3 - f_1)]$ の強度がピークとなる。その後、深度が大きくなるにつれて第1世代高調波成分の強度が徐々に小さくなって、第2世代高調波成分が大きくなり、深度c付近において第2世代高調波成分 f_1 、 f_2 、 f_3 の強度がピークとなる。その後、深度cよりも深部においては、第2世代高調波成分が支配的となる。

40

【0087】

50

したがって、図26における深度aでは、図27(a)に示すように、第2世代高調波成分 f_1, f_2, f_3 が少なく、第1世代高調波成分 $[(f_3 - f_2) + (f_2 - f_1)]$, $[f_1 + f_2]$, $[2f_1 + (f_3 - f_1)]$ が支配的である広帯域の音線情報が得られる。そのため、浅部領域では、距離分解能を保ったままS/Nを向上させることができる。また、深度bでは、図27(b)に示すように、第1世代高調波成分 $[(f_3 - f_2) + (f_2 - f_1)]$, $[f_1 + f_2]$, $[2f_1 + (f_3 - f_1)]$ 及び第2世代高調波成分 f_1, f_2, f_3 の強度がそれぞれ大きくなった広帯域の音線情報が得られ、深度cでは、図27(c)に示すように、第2世代高調波成分 f_1, f_2, f_3 がさらに大きくなる一方で、第1世代高調波成分 $[f_1 + f_2]$ の強度が小さくなった広帯域の音線情報が得られる。そのため、広帯域で受信可能な領域が深度方向で拡大し、深度方向に広範囲で距離分解能に優れた超音波画像を得ることができ、また、S/Nも向上させることができる。また、深度dでは、図27(d)に示すように、第2世代高調波成分 f_1, f_2 が支配的である音線情報が得られる。そのため、深部領域では、低周波である高調波成分により音線情報が得られるので、S/Nが改善し、広帯域となるため、ペネトレーションと深部領域における距離分解能を向上させることができる。また、減算によるパルスインバージョン(P I(-))により得られる音線情報に含まれる第2世代高調波成分は、加算によるパルスインバージョン(P I(+))により得られる音線情報に含まれる第1世代高調波成分よりも発生にあたって音圧依存性が高く、第1世代高調波成分よりも細かい超音波ビームが得られ、これら高調波成分を含む音線情報を合成することにより方位分解能を向上させることができる。

10

20

【実施例1】

【0088】

以下、実施例により本発明をより詳細に説明するが、勿論本発明はこれらの実施例に限定されるものではない。

【0089】

(実施例1)

まず、上述した超音波探触子103として、送受信-6dBにおける下限周波数(F L 6)が5.0MHz、上限周波数(F H 6)が15.0MHz、中心周波数(F C 6)が10.0MHz、送受信-6dBの比帯域が100%であり、送受信-20dBにおける下限周波数(F L 20)が3.9MHz、上限周波数(F H 20)が18.1MHz、中心周波数(F C 20)が11.0MHz、送受信-20dBの比帯域が129%であり、送信-20dBにおける下限周波数(F L 20)が3.4MHz、上限周波数(F H 20)が21.2MHz、中心周波数(F C 20)が12.3MHz、送受信-20dBの比帯域が145%である超音波探触子を用い、これを超音波探触子Aとした。この超音波探触子Aの送信帯域形状を図28においてAで示す。なお、図28中、横軸は周波数を示し、縦軸は感度を示している。

30

【0090】

上述した送信部102から出力される第1波目のパルス信号を、図29(a)に示すような駆動波形とし、これを駆動波形1とした。この駆動波形1を周波数解析して得られる周波数パワースペクトルを図29(b)に示す。なお、図29(a)中、横軸は時間を示し、縦軸は電圧を示している。また、図29(b)中、横軸は周波数を示し、縦軸は信号強度を示している。この駆動波形1のパルス信号により出力された送信超音波は、上述の超音波探触子Aの-20dBにおける送信周波数帯域内(3.4MHz-21.2MHz)において強度ピークを1つ有しており、そのピークは、超音波探触子Aの送信-20dBにおける中心周波数(F C 20)よりも低周波側にあり、そのピークにおける周波数は6.3MHzであった。また、第2波目のパルス信号をこの駆動波形1の位相を反転させた駆動波形とした。

40

【0091】

第1波目のパルス信号による超音波の送受信により得られた音線情報と、第2波目のパルス信号による超音波の送受信により得られた音線情報とを用いて、加算によるパルスイ

50

ンバージョン（ $PI(+)$ ）及び減算によるパルスインバージョン（ $PI(-)$ ）をそれぞれ行った。そして、加算によるパルスインバージョン（ $PI(+)$ ）により得られた音線情報に対し、 $8\text{MHz} \sim 14\text{MHz}$ の帯域を通過させる帯域通過フィルターによるフィルター処理を行った。そして、減算によるパルスインバージョン（ $PI(-)$ ）により得られた音線情報に対し、 $11\text{MHz} \sim 20\text{MHz}$ の帯域を通過させる帯域通過フィルターによるフィルター処理を行った後、オールパスフィルターによる位相調整を行った。その後、位相調整が行われた減算によるパルスインバージョン（ $PI(-)$ ）により得られた音線情報と、加算によるパルスインバージョン（ $PI(+)$ ）により得られた音線情報とを加算合成した。

【0092】

（比較例1）

減算によるパルスインバージョン（ $PI(-)$ ）を実施せず、加算によるパルスインバージョン（ $PI(+)$ ）により得られた音線情報のみを用いて超音波画像データを生成する点以外は実施例1と同様とした。

【0093】

（実施例2）

まず、上述した超音波探触子103としては、上述した超音波探触子Aを使用した。

【0094】

上述した送信部102から出力される第1波目のパルス信号を、図30(a)に示すような駆動波形とし、これを駆動波形2とした。この駆動波形2を周波数解析して得られる周波数パワースペクトルを図30(b)に示す。なお、図30(a)中、横軸は時間を示し、縦軸は電圧を示している。また、図30(b)中、横軸は周波数を示し、縦軸は信号強度を示している。この駆動波形2のパルス信号により出力された送信超音波は、上述の超音波探触子Aの -20dB における送信周波数帯域内（ $3.4\text{MHz} - 21.2\text{MHz}$ ）において強度ピークを1つ有しており、そのピークは、超音波探触子Aの送信 -20dB における中心周波数（ $FC20$ ）よりも低周波側にあり、そのピークにおける周波数は 8.1MHz であった。また、第2波目のパルス信号をこの駆動波形2の位相を反転させた駆動波形とした。

【0095】

第1波目のパルス信号による超音波の送受信により得られた音線情報と、第2波目のパルス信号による超音波の送受信により得られた音線情報とを用いて、加算によるパルスインバージョン（ $PI(+)$ ）及び減算によるパルスインバージョン（ $PI(-)$ ）をそれぞれ行った。そして、加算によるパルスインバージョン（ $PI(+)$ ）により得られた音線情報に対し、 $8\text{MHz} \sim 20\text{MHz}$ の帯域を通過させる帯域通過フィルターによるフィルター処理を行った。そして、減算によるパルスインバージョン（ $PI(-)$ ）により得られた音線情報に対し、 $11\text{MHz} \sim 20\text{MHz}$ の帯域を通過させる帯域通過フィルターによるフィルター処理を行った後、オールパスフィルターによる位相調整を行った。その後、位相調整が行われた減算によるパルスインバージョン（ $PI(-)$ ）により得られた音線情報と、加算によるパルスインバージョン（ $PI(+)$ ）により得られた音線情報とを加算合成した。

【0096】

（比較例2）

減算によるパルスインバージョン（ $PI(-)$ ）を実施せず、加算によるパルスインバージョン（ $PI(+)$ ）により得られた音線情報のみを用いて超音波画像データを生成する点以外は実施例2と同様とした。

【0097】

（実施例3）

まず、上述した超音波探触子103としては、上述した超音波探触子Aを使用した。

【0098】

上述した送信部102から出力される第1波目のパルス信号を、図31(a)に示すよ

10

20

30

40

50

うな駆動波形とし、これを駆動波形3とした。この駆動波形3を周波数解析して得られる周波数パワースペクトルを図31(b)に示す。なお、図31(a)中、横軸は時間を示し、縦軸は電圧を示している。また、図31(b)中、横軸は周波数を示し、縦軸は信号強度を示している。この駆動波形3のパルス信号により出力された送信超音波は、上述の超音波探触子Aの-20dBにおける送信周波数帯域内(3.4MHz-21.2MHz)において強度ピークを2つ有しており、そのピークは、超音波探触子Aの送信-20dBにおける中心周波数(FC20)よりも高周波側及び低周波側にそれぞれあり、そのピークにおける周波数は11.5MHz及び7.0MHzであった。また、この駆動波形3のパルス信号は、超音波探触子Aから出力された超音波の周波数パワースペクトルの強度が、超音波探触子Aの-6dBの送受信周波数の帯域内において、少なくとも1つの極小値を有するとともに、この極小値と超音波探触子Aの-6dBの送受信周波数の帯域内における最大強度との差が10dB以内となるような3値の駆動波形のパルス信号である。また、第2波目のパルス信号をこの駆動波形3の位相を反転させた駆動波形とした。

10

【0099】

第1波目のパルス信号による超音波の送受信により得られた音線情報と、第2波目のパルス信号による超音波の送受信により得られた音線情報とを用いて、加算によるパルスインバージョン(PI(+))及び減算によるパルスインバージョン(PI(-))をそれぞれ行った。そして、加算によるパルスインバージョン(PI(+))により得られた音線情報に対し、4MHz~20MHzの帯域を通過させる帯域通過フィルターによるフィルター処理を行った。そして、減算によるパルスインバージョン(PI(-))により得られた音線情報に対し、13MHz~20MHzの帯域を通過させる帯域通過フィルターによるフィルター処理を行った後、オールパスフィルターによる位相調整を行った。その後、位相調整が行われた減算によるパルスインバージョン(PI(-))により得られた音線情報と、加算によるパルスインバージョン(PI(+))により得られた音線情報とを加算合成した。

20

【0100】

(比較例3)

減算によるパルスインバージョン(PI(-))を実施せず、加算によるパルスインバージョン(PI(+))により得られた音線情報のみを用いて超音波画像データを生成する点以外は実施例3と同様とした。

30

【0101】

(実施例4)

まず、上述した超音波探触子103としては、上述した超音波探触子Aを使用した。

【0102】

上述した送信部102から出力される第1波目のパルス信号を、図32(a)に示すような駆動波形とし、これを駆動波形4とした。この駆動波形4を周波数解析して得られる周波数パワースペクトルを図32(b)に示す。なお、図32(a)中、横軸は時間を示し、縦軸は電圧を示している。また、図32(b)中、横軸は周波数を示し、縦軸は信号強度を示している。この駆動波形4のパルス信号により出力された送信超音波は、上述の超音波探触子Aの-20dBにおける送信周波数帯域内(3.4MHz-21.2MHz)において強度ピークを3つ有しており、そのピークは、超音波探触子Aの送信-20dBにおける中心周波数(FC20)よりも高周波側に2つ、低周波側に1つあり、そのピークにおける周波数は19.2MHz、13.2MHz及び5.8MHzであった。また、第2波目のパルス信号をこの駆動波形4の位相を反転させた駆動波形とした。

40

【0103】

第1波目のパルス信号による超音波の送受信により得られた音線情報と、第2波目のパルス信号による超音波の送受信により得られた音線情報とを用いて、加算によるパルスインバージョン(PI(+))及び減算によるパルスインバージョン(PI(-))をそれぞれ行った。そして、加算によるパルスインバージョン(PI(+))により得られた音線情報に対し、4MHz~20MHzの帯域を通過させる帯域通過フィルターによるフィ

50

ルター処理を行った。そして、減算によるパルスインバージョン (PI (-)) により得られた音線情報に対し、13 MHz ~ 20 MHz の帯域を通過させる帯域通過フィルターによるフィルター処理を行った後、オールパスフィルターによる位相調整を行った。その後、位相調整が行われた減算によるパルスインバージョン (PI (-)) により得られた音線情報と、加算によるパルスインバージョン (PI (+)) により得られた音線情報とを加算合成した。

【0104】

(比較例4)

減算によるパルスインバージョン (PI (-)) を実施せず、加算によるパルスインバージョン (PI (+)) により得られた音線情報のみを用いて超音波画像データを生成する点以外は実施例4と同様とした。

10

【0105】

(実施例5)

減算によるパルスインバージョン (PI (-)) により得られた音線情報に対して位相調整をする際に、最浅部から深度10 mmまでの領域においては、基本波成分の位相が正極性側に強調されるような位相の調整を行い、深度10 mmよりも深部領域においては、高調波成分が正極性側に強調されるような位相の調整を行う点以外は、実施例4と同様とした。

【0106】

(実施例6)

まず、上述した超音波探触子103としては、上述した超音波探触子Aを使用した。

20

【0107】

上述した送信部102から出力される第1波目のパルス信号を上述した駆動波形4とし、第2波目のパルス信号をこの駆動波形4の位相を反転させた駆動波形とし、第3波目のパルス信号を、駆動波形4の1/4の大きさの振幅である駆動波形とした。

【0108】

第1波目のパルス信号による超音波の送受信により得られた音線情報と、第2波目のパルス信号による超音波の送受信により得られた音線情報とを用いて、加算によるパルスインバージョン (PI (+)) 及び減算によるパルスインバージョン (PI (-)) をそれぞれ行った。そして、第3波目のパルス信号による超音波の送受信により得られた音線情報を8倍に増幅し、減算によるパルスインバージョン (PI (-)) により得られた音線情報と加算合成するパワーモジュレーション処理を行った。そして、加算によるパルスインバージョン (PI (+)) により得られた音線情報に対し、4 MHz ~ 20 MHz の帯域を通過させる帯域通過フィルターによるフィルター処理を行った。そして、パワーモジュレーション処理により得られた音線情報に対し、4 MHz ~ 20 MHz の帯域を通過させる帯域通過フィルターによるフィルター処理を行った後、オールパスフィルターによる位相調整を行った。その後、位相調整が行われたパワーモジュレーション処理により得られた音線情報と、加算によるパルスインバージョン (PI (+)) により得られた音線情報とを加算合成した。

30

【0109】

(実施例7)

まず、上述した超音波探触子103として、送受信 - 6 dB における下限周波数 (FL6) が 5.9 MHz、上限周波数 (FH6) が 14.2 MHz、中心周波数 (FC6) が 10.0 MHz、送受信 - 6 dB の比帯域が 83% であり、送受信 - 20 dB における下限周波数 (FL20) が 5.2 MHz、上限周波数 (FH20) が 16.7 MHz、中心周波数 (FC20) が 11.0 MHz、送受信 - 20 dB の比帯域が 105% であり、送信 - 20 dB における下限周波数 (FL20) が 4.9 MHz、上限周波数 (FH20) が 19.7 MHz、中心周波数 (FC20) が 12.3 MHz、送受信 - 20 dB の比帯域が 120% である超音波探触子を用い、これを超音波探触子Bとした。この超音波探触子Bの送信帯域形状を図28においてBで示す。

40

50

【 0 1 1 0 】

上述した送信部 1 0 2 から出力される第 1 波目のパルス信号の駆動波形を駆動波形 4 とした。この駆動波形 4 のパルス信号により出力された送信超音波は、上述の超音波探触子 B の - 2 0 d B における送信周波数帯域内 (4 . 9 M H z - 1 9 . 7 M H z) において強度ピークを 3 つ有しており、そのピークは、超音波探触子 B の送信 - 2 0 d B における中心周波数 (F C 2 0) よりも高周波側に 2 つ、低周波側に 1 つあり、そのピークにおける周波数は 1 9 . 0 M H z 、 1 3 . 1 M H z 及び 6 . 0 M H z であった。また、第 2 波目のパルス信号をこの駆動波形 4 の位相を反転させた駆動波形とした。

【 0 1 1 1 】

第 1 波目のパルス信号による超音波の送受信により得られた音線情報と、第 2 波目のパルス信号による超音波の送受信により得られた音線情報とを用いて、加算によるパルスインバージョン (P I (+)) 及び減算によるパルスインバージョン (P I (-)) をそれぞれ行った。そして、加算によるパルスインバージョン (P I (+)) により得られた音線情報に対し、5 M H z ~ 1 9 M H z の帯域を通過させる帯域通過フィルターによるフィルター処理を行った。そして、減算によるパルスインバージョン (P I (-)) により得られた音線情報に対し、1 3 M H z ~ 1 9 M H z の帯域を通過させる帯域通過フィルターによるフィルター処理を行った後、オールパスフィルターによる位相調整を行った。ここで、減算によるパルスインバージョン (P I (-)) により得られた音線情報に対して位相調整をする際に、最浅部から深度 1 0 m m までの領域においては、基本波成分の位相が正極性側に強調されるような位相の調整を行い、深度 1 0 m m よりも深部領域においては、高調波成分が正極性側に強調されるような位相の調整を行った。その後、位相調整が行われた減算によるパルスインバージョン (P I (-)) により得られた音線情報と、加算によるパルスインバージョン (P I (+)) により得られた音線情報とを加算合成した。

【 0 1 1 2 】

(比較例 5)

減算によるパルスインバージョン (P I (-)) を実施せず、加算によるパルスインバージョン (P I (+)) により得られた音線情報のみを用いて超音波画像データを生成する点以外は実施例 7 と同様とした。

【 0 1 1 3 】

(実施例 8)

まず、上述した超音波探触子 1 0 3 として、送受信 - 6 d B における下限周波数 (F L 6) が 6 . 2 M H z 、上限周波数 (F H 6) が 1 3 . 8 M H z 、中心周波数 (F C 6) が 1 0 . 0 M H z 、送受信 - 6 d B の比帯域が 7 6 % であり、送受信 - 2 0 d B における下限周波数 (F L 2 0) が 5 . 7 M H z 、上限周波数 (F H 2 0) が 1 6 . 0 M H z 、中心周波数 (F C 2 0) が 1 0 . 9 M H z 、送受信 - 2 0 d B の比帯域が 9 5 % であり、送信 - 2 0 d B における下限周波数 (F L 2 0) が 5 . 6 M H z 、上限周波数 (F H 2 0) が 1 9 . 1 M H z 、中心周波数 (F C 2 0) が 1 2 . 3 M H z 、送受信 - 2 0 d B の比帯域が 1 0 9 % である超音波探触子を用い、これを超音波探触子 C とした。この超音波探触子 C の送信帯域形状を図 2 8 において C で示す。

【 0 1 1 4 】

上述した送信部 1 0 2 から出力される第 1 波目のパルス信号の駆動波形を駆動波形 4 とした。この駆動波形 4 のパルス信号により出力された送信超音波は、上述の超音波探触子 C の - 2 0 d B における送信周波数帯域内 (5 . 6 M H z - 1 9 . 1 M H z) において強度ピークを 2 つ有しており、そのピークは、超音波探触子 C の送信 - 2 0 d B における中心周波数 (F C 2 0) よりも高周波側及び低周波側にそれぞれあり、そのピークにおける周波数は 1 3 . 0 M H z 及び 6 . 2 M H z であった。また、第 2 波目のパルス信号をこの駆動波形 4 の位相を反転させた駆動波形とした。

【 0 1 1 5 】

第 1 波目のパルス信号による超音波の送受信により得られた音線情報と、第 2 波目のパルス信号による超音波の送受信により得られた音線情報とを用いて、加算によるパルスイ

10

20

30

40

50

ンバージョン（ $PI(+)$ ）及び減算によるパルスインバージョン（ $PI(-)$ ）をそれぞれ行った。そして、加算によるパルスインバージョン（ $PI(+)$ ）により得られた音線情報に対し、 $5.5\text{ MHz} \sim 18\text{ MHz}$ の帯域を通過させる帯域通過フィルターによるフィルター処理を行った。そして、減算によるパルスインバージョン（ $PI(-)$ ）により得られた音線情報に対し、 $13\text{ MHz} \sim 18\text{ MHz}$ の帯域を通過させる帯域通過フィルターによるフィルター処理を行った後、オールパスフィルターによる位相調整を行った。ここで、減算によるパルスインバージョン（ $PI(-)$ ）により得られた音線情報に対して位相調整をする際に、最浅部から深度 10 mm までの領域においては、基本波成分の位相が正極性側に強調されるような位相の調整を行い、深度 10 mm よりも深部領域においては、高調波成分が正極性側に強調されるような位相の調整を行った。その後、位相調整が行われた減算によるパルスインバージョン（ $PI(-)$ ）により得られた音線情報と、加算によるパルスインバージョン（ $PI(+)$ ）により得られた音線情報とを加算合成した。

10

【0116】

（比較例6）

減算によるパルスインバージョン（ $PI(-)$ ）を実施せず、加算によるパルスインバージョン（ $PI(+)$ ）により得られた音線情報のみを用いて超音波画像データを生成する点以外は実施例8と同様とした。

【0117】

上述した各実施例及び比較例の各条件を下記表1に示す。

20

【0118】

【 測 1 】

Probe				駆動波形		送信音波波形			受信後演算									
No.	送受信帯域特性				No.	Probe送信 -20dB帯域中の 周波数極大数		送信-20dB 帯域内の 周波数極大 (MHz)	演算内容		送信焦点に おけるBPFの 通過帯域 (MHz-MHz)		位相調整					
	-6dB 比帯域(% (下限MHz -上限MHz)	-20dB 比帯域(% (下限MHz -上限MHz)	-20dB 帯域 中心 (MHz)	-20dB 比帯域(% (下限MHz -上限MHz)		Fc 低周波側	Fc 高周波側		1	2	3	P(+)	P(-)	PM	P(+)	P(-)	PI(-)PM	方法
比較例 1					1	2	0	6.3		○	-	-	8-14	-	-	なし	-	
実施例 1					1	2	0	6.3		○	○	-	8-14	11-20	-	オールパスフィルタ	なし	
比較例 2					2	2	0	8.1		○	-	-	8-20	-	-	なし	-	
実施例 2					2	2	0	8.1		○	○	-	8-20	11-20	-	オールパスフィルタ	なし	
比較例 3					3	2	1	7.0	11.5		1	1	4-20	-	-	なし	-	
実施例 3					3	2	1	7.0	11.5		1	1	4-20	13-20	-	オールパスフィルタ	なし	
比較例 4													4-20	-	-	なし	-	
実施例 4													4-20	13-20	-	オールパスフィルタ	なし	
実施例 5								5.8	13.2	19.2	2		4-20	13-20	-	オールパスフィルタ	あり(10mm)	
実施例 6					4	2	1						4-20	-	4-20	オールパスフィルタ	なし	
比較例 5								6.0	13.1	19.0			5-19	-	-	なし	-	
実施例 7								6.0	13.1	19.0			5-19	13-19	-	オールパスフィルタ	あり(10mm)	
比較例 6								6.2	13.0	-	1		5.5-18	-	-	なし	-	
実施例 8								6.2	13.0	-	1		5.5-18	13-18	-	オールパスフィルタ	あり(10mm)	

10

20

30

40

【 0 1 1 9 】

< 準備方法 >

Gamma x 社製の RMI 404GS-LE0.5 と同一の音響基準材の深さ 7、1

5、25、40 mmの位置にそれぞれ50 μmのSUSワイヤーを埋設した。そして、送信超音波の送信焦点を15 mmとして第1波目及び第2波目（実施例6においては、さらに第3波目）の超音波の送受信を行い、受信した各超音波からそれぞれ得られた音線情報に対して上記表1に示された条件により処理を行い、超音波画像を得た。そして、画像化を行った際のワイヤー描出輝度を音響強度（dB）に変換し、その20 dB分解能（距離分解能、方位分解能）を得た。

また、画像化を行った際のワイヤー描出輝度と送波停止時のBackground輝度との差分を音響強度（dB）に変換し、この値をS/Nとした。

また、Gammex社製のRMI 403GS-LE0.5の音響等価材部に対し、送信焦点を15 mmにして第1波目及び第2波目（実施例6においては、さらに第3波目）の超音波の送受信を行い、連続する2フレーム分の超音波画像を取得し、この2フレームの超音波画像の相関を求め、この相関が0.5を下回る深度を特定し、これを深達度（Penetration）とした。

10

また、実施例1～8及び比較例1～6のそれぞれの条件にて手根、MP関節（Metacarpophalangeal joint）屈筋腱、上腕二頭筋長頭腱、内側半月板の描出を行い、整形外科関連に従事する医師及び臨床検査技師の合計10名により下記の評価基準により評点を得、その値を平均してこれを描出性スコアとした。

[評価基準]

- 10：組織状態の把握に対して申し分ない程度の描出性
- 8：組織状態の把握に対して実用上問題ない程度の描出性
- 6：良好ではないが組織状態の把握は可能な程度の描出性
- 4：組織状態の把握に支障がある程度の描出性
- 2：組織状態の把握が困難な程度の描出性

20

以上の評価結果を下記表2に示す。

【 0 1 2 0 】

【表 2】

画質評価結果																	
	距離分解能(μm) Phantom-PSF			方位分解能(μm) Phantom-PSF			SN比(dB)			Phantom- Penetration 深度 (mm)	手根	MP関節屈筋腱	上腕二頭筋 長頭腱	内側半月板			
	7mm	15mm	25mm	7mm	15mm	25mm	7mm	15mm	25mm						40mm		
比較例 1	412	401	482	633	523	511	599	792	65	88	68	55	43	8.5	7.2	6.2	5.5
実施例 1	420	362	451	625	530	492	580	788	65	95	74	57	46	8.6	8.0	7.0	6.0
比較例 2	366	338	421	588	558	546	690	845	70	100	75	66	52	8.0	8.2	7.0	7.0
実施例 2	371	335	400	575	552	539	671	821	70	101	81	69	55	8.0	8.3	8.2	7.2
比較例 3	250	223	366	565	648	638	709	950	68	98	80	70	56	8.9	9.4	7.2	7.2
実施例 3	252	219	321	550	636	632	692	943	74	100	85	72	57	9.4	9.4	8.0	8.0
比較例 4	236	225	341	555	666	651	720	920	72	96	82	72	59	9.0	9.2	7.2	8.0
実施例 4	234	230	300	520	658	638	688	900	76	99	86	74	60	9.0	9.2	8.2	8.3
実施例 5	255	222	251	496	585	602	660	892	86	100	88	75	62	9.6	8.8	8.8	8.5
実施例 6	229	228	246	444	650	604	663	860	76	99	90	80	66	9.2	9.5	8.4	9.0
比較例 5	308	278	389	570	670	643	733	908	69	93	78	66	53	8.2	8.6	6.7	6.8
実施例 7	328	275	340	540	640	642	710	900	81	95	82	69	56	8.9	9.1	6.8	7.0
比較例 6	366	341	402	582	668	638	745	932	65	91	77	60	47	7.6	8.1	6.5	6.0
実施例 8	372	340	380	580	670	634	738	940	69	92	80	62	49	8.6	8.6	6.8	6.6

10

20

30

40

【 0 1 2 1 】

＜ 評価結果 ＞

上記表 2 の結果より、実施例 1 ～ 8 によれば、比較例 1 ～ 6 と比較すると、特に、送信

50

焦点よりも深部領域において距離分解能及び方位分解能がよく、また、深達度 (Penetration) も大きいことがわかった。また、実施例 1 ~ 8 によれば、比較例 1 ~ 6 に比べ、手根、MP 関節屈筋腱、上腕二頭筋長頭腱、内側半月板の描出評価が高いことがわかった。

【0122】

以上説明したように、第 1 ~ 第 5 の実施の形態によれば、超音波探触子 103 は、入力されたパルス信号に基づいて被検体に向けて送信超音波を出力するとともに、被検体からの反射超音波を受信することにより受信信号を出力する。送信部 102 は、超音波探触子 103 に、それぞれ異なる駆動波形のパルス信号を時間間隔をおいて複数回出力する。受信部 104 は、複数回のパルス信号によってそれぞれ生成された送信超音波の反射超音波から得られた各受信信号に基づいて複数の音線情報を生成する。演算部 106 (演算部 106A) は、受信部 104 によって生成された複数の音線情報を用いて複数種類の演算方法による演算を行い、それぞれの演算結果を得る。合成部 110 は、演算部 106 (演算部 106A) によって得られた複数の演算結果を合成する。検波部 111 は、合成部 110 によって合成された演算結果を検波する。画像処理部 112 は、検波部 111 によって検波した結果に基づいて超音波画像データを生成する。その結果、特性の異なる複数の音線情報を演算によって求め、これらの演算結果を補間的に合成するので、深度方向により広範囲で距離分解能に優れた高調波成分を利用した超音波画像を得ることができる。また、狭帯域画像の合成ではなく、音線情報の広帯域化により距離分解能の良好な画像を得ることができる。さらに、深部領域における方位分解能やペネトレーションを向上させることができる。

【0123】

また、第 1 ~ 第 5 の実施の形態によれば、演算部 106 (演算部 106A) は、複数の音線情報を加算した演算結果と、複数の音線情報を減算した演算結果とを得る。その結果、加算によって偶数次高調波が抽出でき、減算によって奇数次高調波が抽出できるので、双方の活用によって深度方向により広範囲にわたって高い距離分解能を得ることが可能となる。

【0124】

また、第 1 ~ 第 4 の実施の形態によれば、BPF 108 は、演算部 106 によって得られた複数の音線情報を減算した演算結果に対して、演算結果に含まれる基本波成分の周波数帯をカットするフィルター処理を行う。その結果、より高い方位分解能を得ることが可能となる。また、適切な周波数成分を S/N よく抽出することが可能となり、高品質な超音波画像を得ることができるようになる。

【0125】

また、第 5 の実施の形態によれば、送信部 102 は、出力する複数のパルス信号のうちの一のパルス信号とは振幅のみが異なるパワーモジュレーション用パルス信号を複数回出力するパルス信号に含んで超音波探触子 103 に出力する。演算部 106A は、受信部 104 によってパワーモジュレーション用パルス信号によって生成された送信超音波の反射超音波から得られた受信信号を整相加算して生成された音線情報を所定倍に増幅して複数の音線情報を減算した演算結果に加算するパワーモジュレーション処理を行う。合成部 110 は、パワーモジュレーション処理後の複数の音線情報を減算した演算結果と、複数の音線情報を加算した演算結果とを合成する。その結果、パワーモジュレーション処理を行うことにより、基本波成分を効率よく抑圧して高調波成分を抽出することができる。また、2次高調波等の第 1 世代高調波成分が基本波成分に影響されて生じる第 2 世代高調波成分が低周波領域にも発生するので、これを利用してペネトレーションを向上させることができるようになる。

【0126】

また、第 1 ~ 第 5 の実施の形態によれば、位相調整部 109 は、演算部 106 (演算部 106A) によって得られた複数の演算結果のうちの一の演算結果に含まれる第 1 の周波数成分の位相に他の演算結果に含まれる第 2 の周波数成分の位相を合わせるように当該他の演算結果の位相を調整する。その結果、音線情報を合成する際に信号成分が相殺してしま

10

20

30

40

50

うのを抑制できる。

【0127】

また、第4の実施の形態によれば、位相調整部109は、深度に応じて他の演算結果の位相の調整量を変更する。その結果、深度に応じて適正な位相調整を行うことにより、深度が変更しても広帯域の音線情報を得ることができるので、距離分解能の良好な領域を深度方向により拡大することが可能となる。

【0128】

また、第1～第5の実施の形態によれば、送信部102は、出力する複数のパルス信号のうちの一のパルス信号とは位相を反転させたパルス信号を複数回出力するパルス信号に含んで超音波探触子103に出力する。その結果、より良好な音線情報を得ることができるようになる。

10

【0129】

また、第1～第5の実施の形態によれば、送信部102は、周波数パワースペクトルの強度ピークが、超音波探触子103の-20dBの送受信周波数帯域における上限周波数の1/3で、かつ、超音波探触子103の-20dBでの送受信周波数帯域の下限周波数以上の周波数帯域に含まれるパルス信号を出力する。その結果、3次高調波成分を取得可能な周波数領域に強い送波を行うことができ、3次高調波成分をより効果的に利用することができるようになる。

【0130】

また、第3～第5の実施の形態によれば、送信部102は、周波数パワースペクトルの強度ピークが、超音波探触子103の-20dBの送信周波数帯域の中心周波数よりも低周波側と、当該中心周波数よりも高周波側とのそれぞれに含まれるパルス信号を出力する。その結果、広帯域の送波を行うことができ、高次高調波成分だけでなく差音成分も利用できるようになって広帯域の高調波を受信できるようになり、距離分解能が向上する。

20

【0131】

また、第4及び第5の実施の形態によれば、送信部102は、周波数パワースペクトルの強度ピークが、超音波探触子103の-20dBの送信周波数帯域の中心周波数よりも高周波側に2以上含まれるパルス信号を出力する。その結果、より広帯域の高調波を受信できるようになり、距離分解能がより向上する。

【0132】

また、第3の実施の形態によれば、送信部102は、周波数パワースペクトルの強度が、超音波探触子103の-20dBの送受信周波数の帯域内において、少なくとも1つの極小値を有するとともに、極小値と超音波探触子103の-6dBの送受信周波数の帯域内における最大強度との差が10dB以内となるような駆動波形のパルス信号を3値の制御信号により出力する。その結果、高調波成分をより良好に発生させることができ、画質の向上を図ることができるようになる。

30

【0133】

また、第1～第5の実施の形態によれば、パルス信号を5値以下の制御信号により出力するようにしたので、安価で分解能を向上させることができるようになる。

【0134】

また、第1～第5の実施の形態によれば、超音波探触子103は、-20dBの比帯域を100%以上としたので、より高い効果を得ることが可能となる。

40

【0135】

また、第1～第5の実施の形態によれば、超音波探触子103は、-6dBの比帯域を100%以上としたので、さらに高い効果を得ることが可能となる。

【0136】

なお、本発明の実施の形態における記述は、本発明に係る超音波画像診断装置の一例であり、これに限定されるものではない。超音波画像診断装置を構成する各機能部の細部構成及び細部動作に関しても適宜変更可能である。

【0137】

50

また、上述した実施の形態では、第1波目のパルス信号による超音波の送受信により得られた音線情報と、第2波目のパルス信号による超音波の送受信により得られた音線情報とを用いて、加算によるパルスインバージョン（ $PI(+)$ ）及び減算によるパルスインバージョン（ $PI(-)$ ）をそれぞれ行って得た結果を合成するようにしたが、演算方法は、上述したものに限定されず、加算や減算以外の演算方法を採用してもよい。

【0138】

また、上述した実施の形態では、減算によるパルスインバージョン（ $PI(-)$ ）を行って得た結果に対し、フィルター処理を行って基本波成分をカットするようにしたが、他の方法により基本波成分をカットするようにしてもよい。

【0139】

また、上述した実施の形態では、深度に応じて位相の調整量を変更するようにしたが、一定としてもよい。

【0140】

また、超音波探触子103に与える駆動信号の波形は上述したものに限定されず、任意に設定することができる。

【0141】

また、上述した実施の形態では、矩形波による駆動信号を送信部102から超音波探触子103に送信するようにしたが、任意波形による駆動信号を超音波探触子103に与えるようにしてもよい。

【符号の説明】

【0142】

100, 100A 超音波画像診断装置

102 送信部

103 超音波探触子

104 受信部

106, 106A 演算部

108 BPF

109 位相調整部

110 合成部

111 検波部

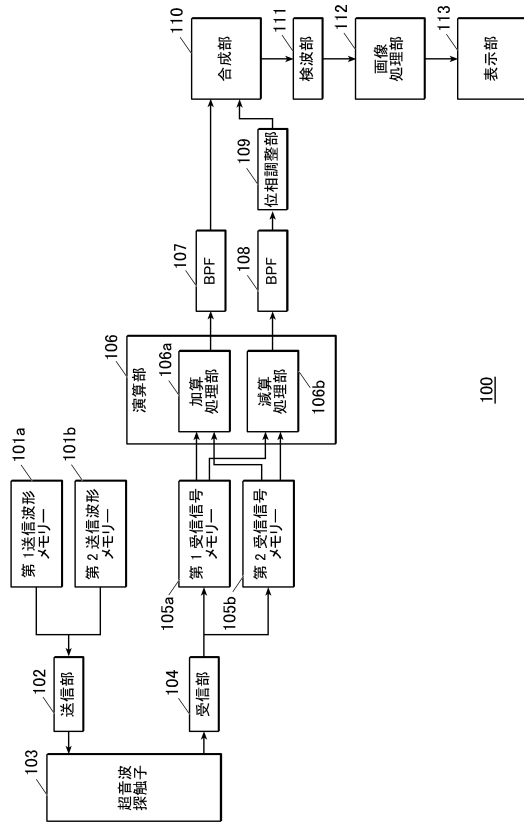
112 画像処理部

10

20

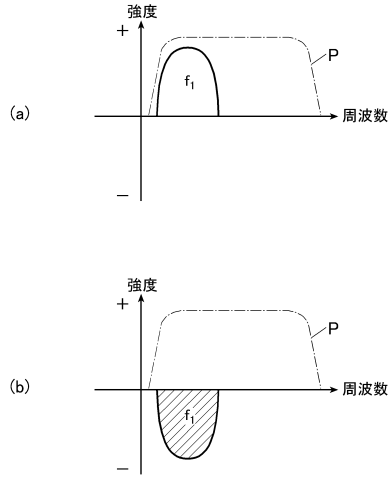
30

【図1】

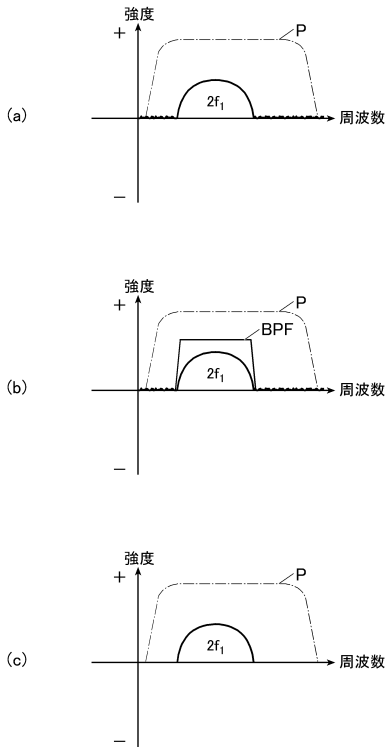


100

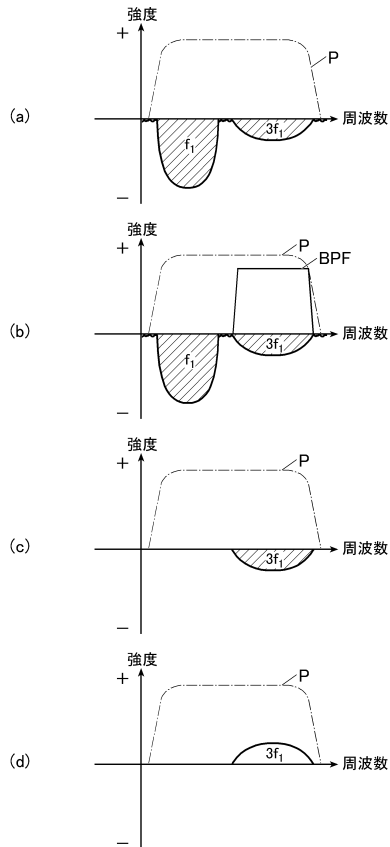
【図2】



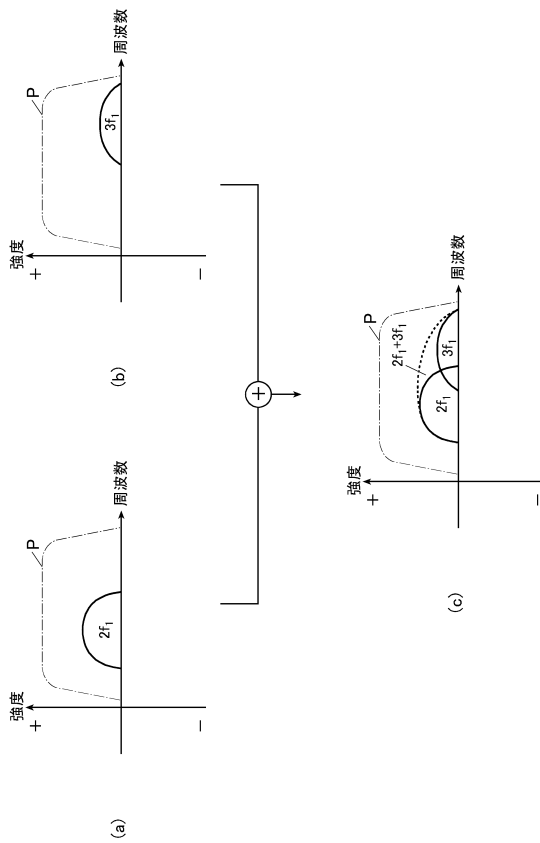
【図3】



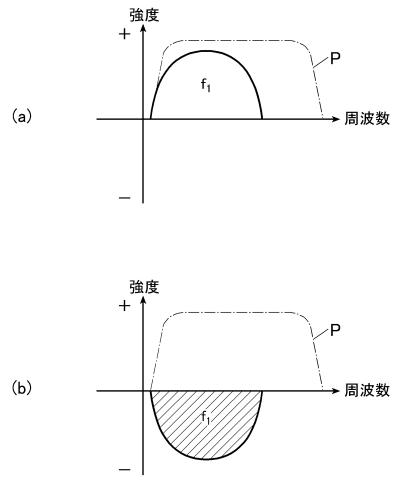
【図4】



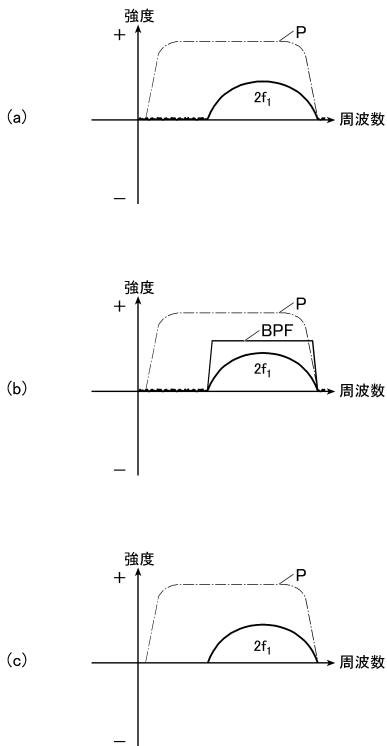
【図5】



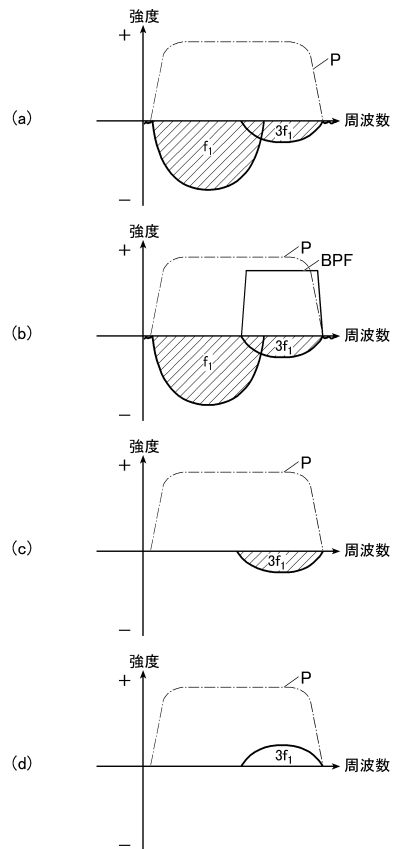
【図6】



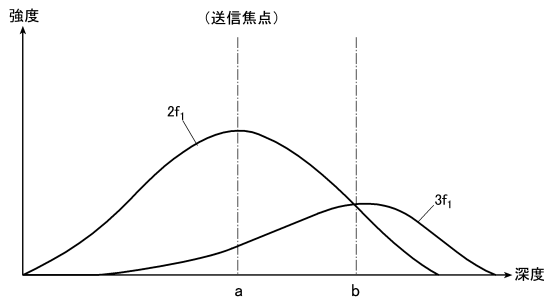
【図7】



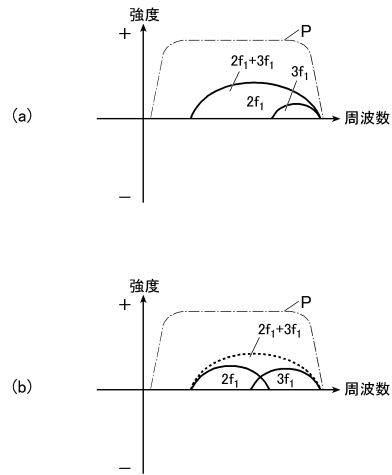
【図8】



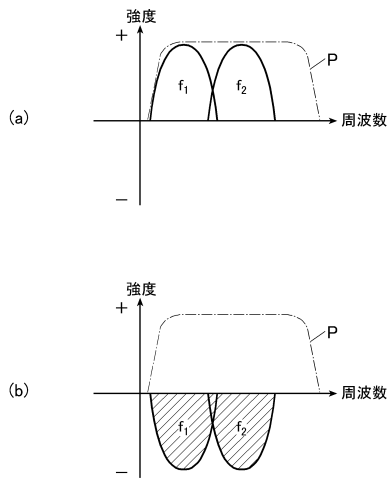
【 図 9 】



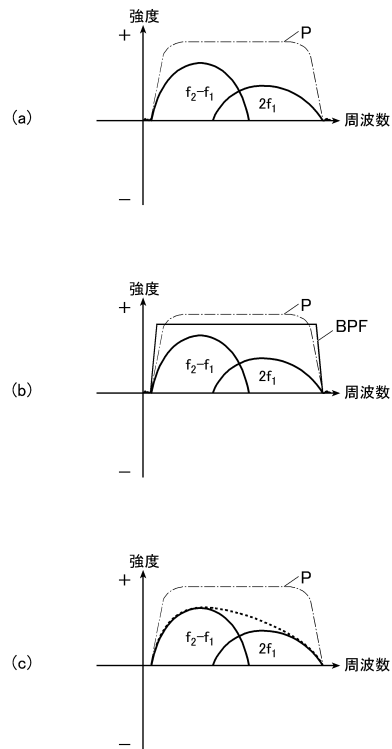
【 図 10 】



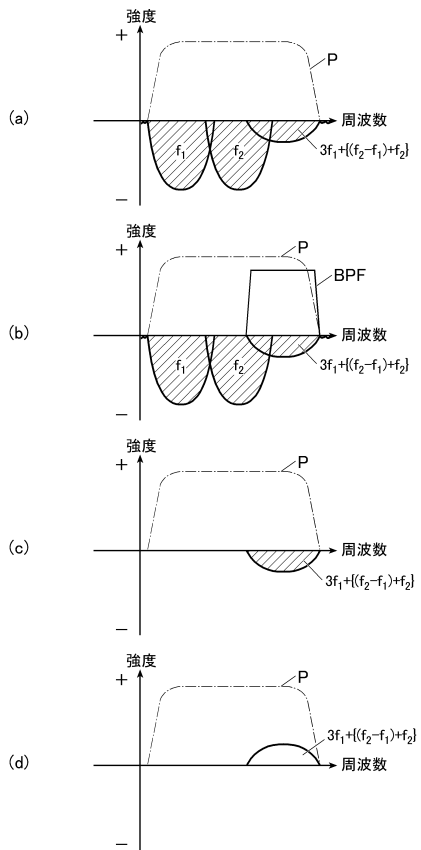
【 図 11 】



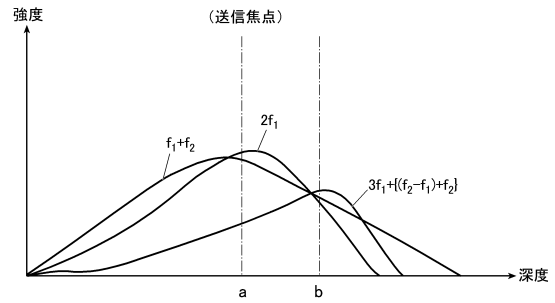
【 図 12 】



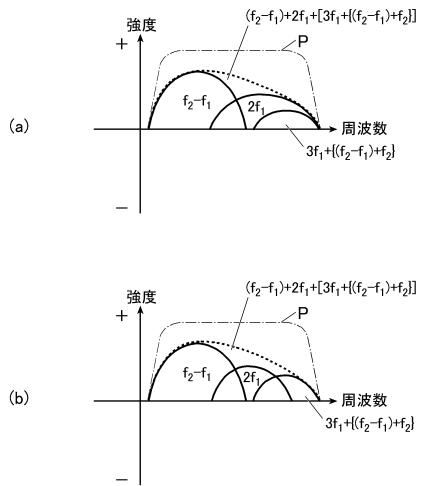
【 図 1 3 】



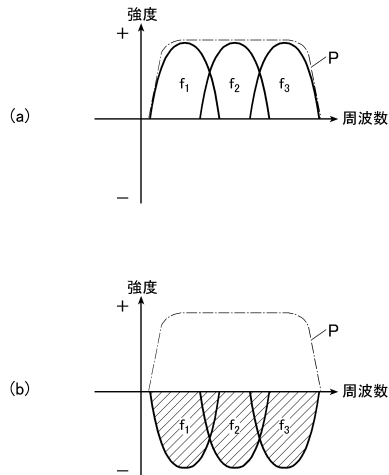
【 図 1 4 】



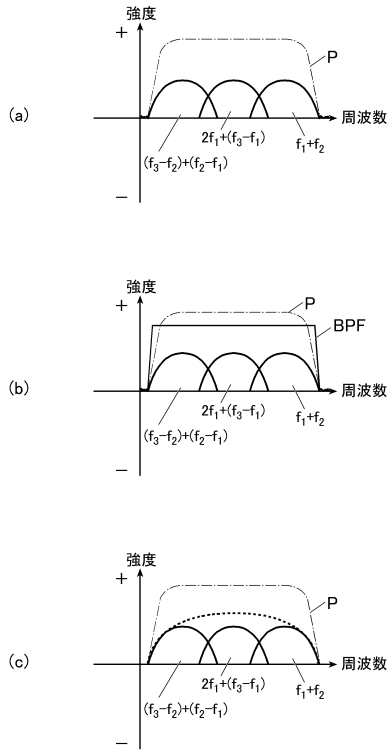
【 図 1 5 】



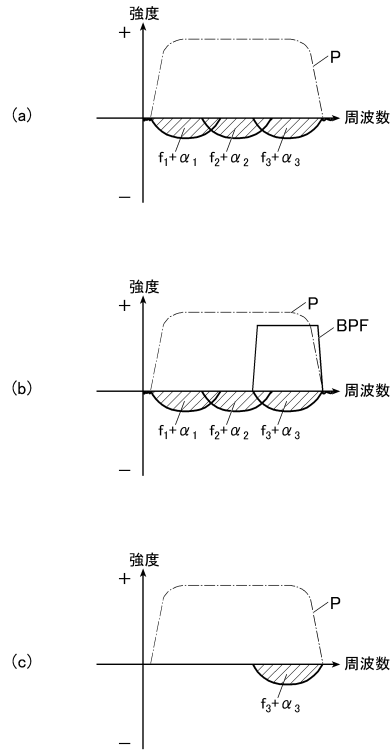
【 図 1 6 】



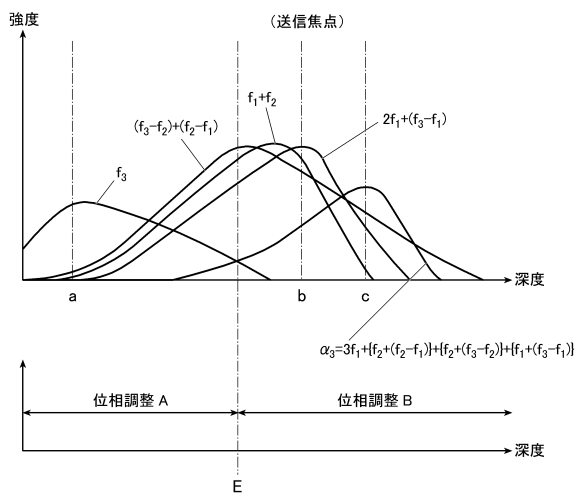
【 図 17 】



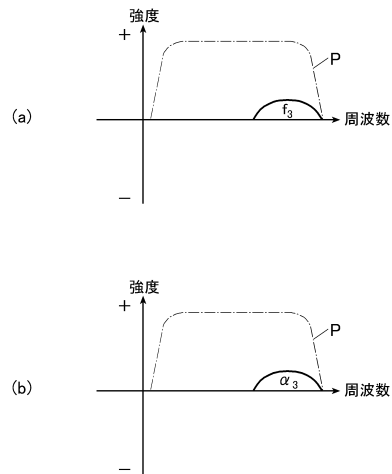
【 図 18 】



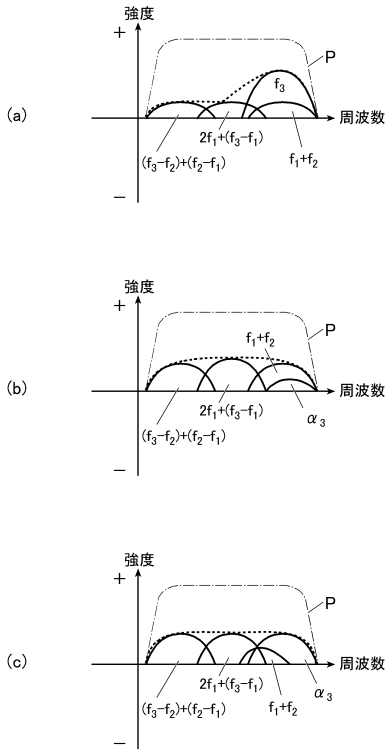
【 図 19 】



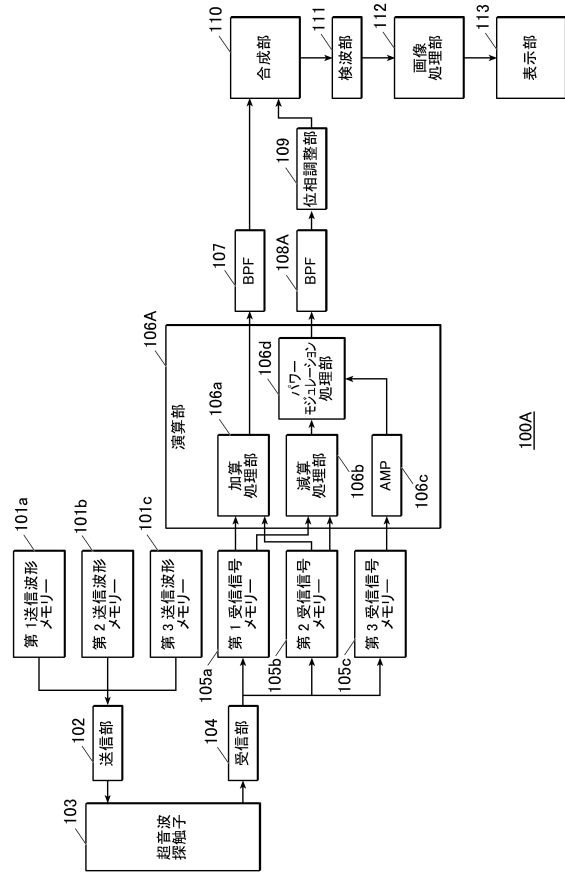
【 図 20 】



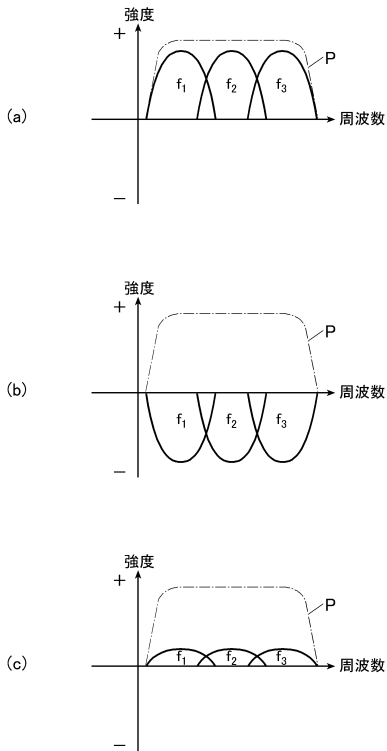
【 図 2 1 】



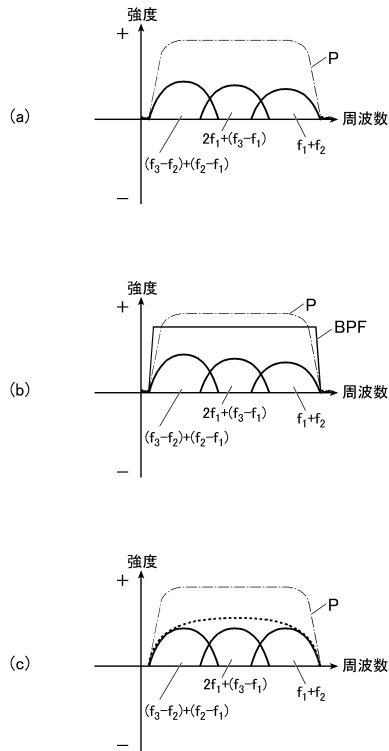
【 図 2 2 】



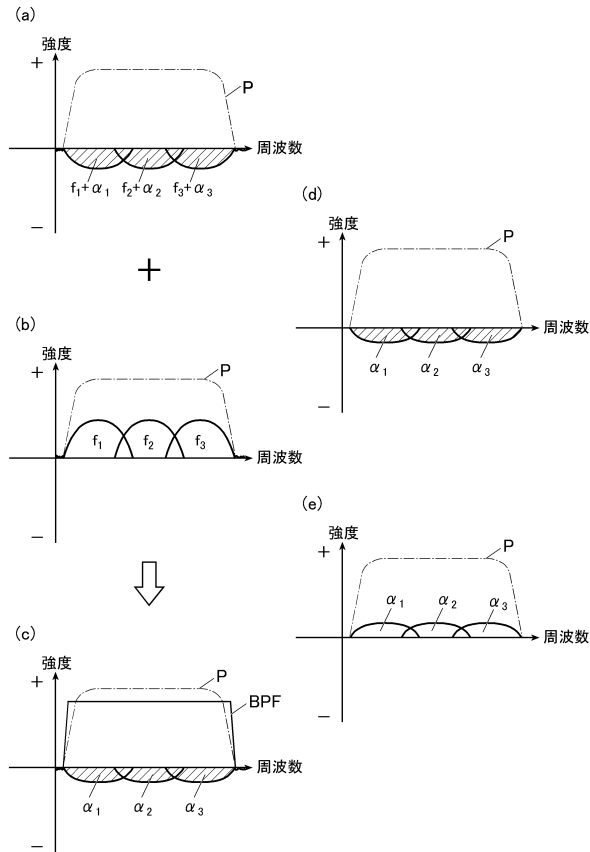
【 図 2 3 】



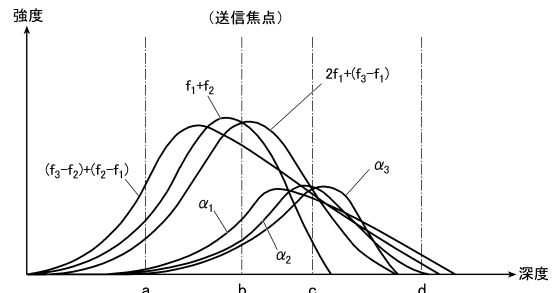
【 図 2 4 】



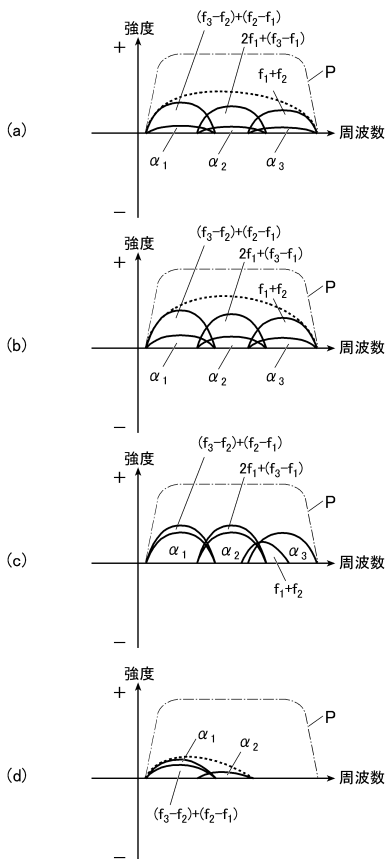
【図 2 5】



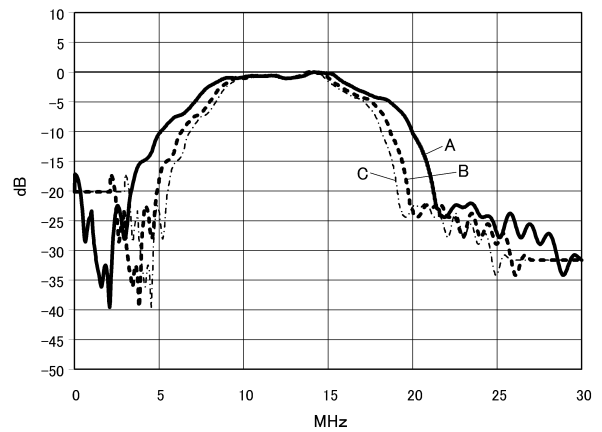
【図 2 6】



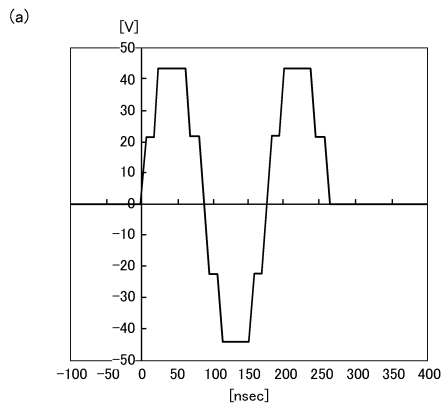
【図 2 7】



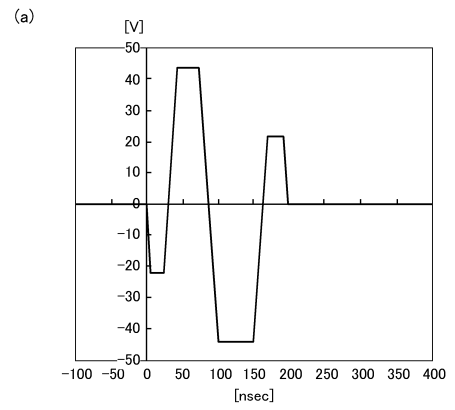
【図 2 8】



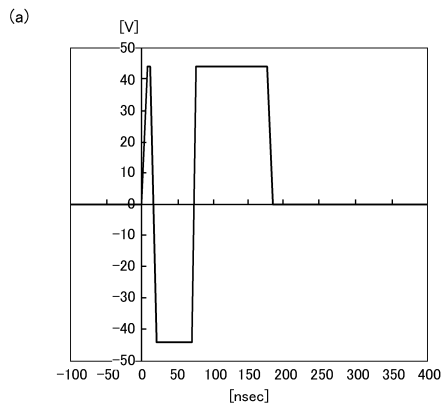
【 図 2 9 】



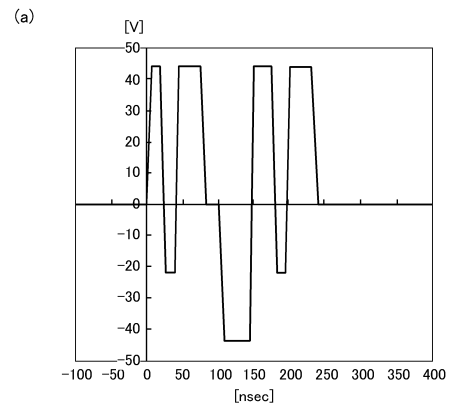
【 図 3 0 】



【 図 3 1 】



【 図 3 2 】



フロントページの続き

- (56)参考文献 特開2002-360569(JP,A)
特開2009-136626(JP,A)
特開2011-072740(JP,A)
特開2012-183136(JP,A)
特表2007-510450(JP,A)
米国特許出願公開第2007/0055160(US,A1)

(58)調査した分野(Int.Cl., DB名)

A61B 8/00 - 8/15

专利名称(译)	超声波成像诊断仪		
公开(公告)号	JP6318594B2	公开(公告)日	2018-05-09
申请号	JP2013256103	申请日	2013-12-11
[标]申请(专利权)人(译)	柯尼卡株式会社		
申请(专利权)人(译)	柯尼卡美能达有限公司		
当前申请(专利权)人(译)	柯尼卡美能达有限公司		
[标]发明人	谷口哲哉		
发明人	谷口 哲哉		
IPC分类号	A61B8/14		
FI分类号	A61B8/14 A61B8/00		
F-TERM分类号	4C601/DE09 4C601/DE14 4C601/EE01 4C601/EE03 4C601/HH04 4C601/JB31 4C601/JB45		
其他公开文献	JP2015112261A		
外部链接	Espacenet		

摘要(译)

本发명의课题在于提供一种超声波图像诊断装置，其能够使用深度方向的范围宽，且距离分辨率优异的高次谐波成分来获得超声波图像。传输单元(102)以不同的时间间隔多次向超声波探头(103)输出不同驱动波形的脉冲信号。接收单元104基于从多个脉冲信号分别生成的发送超声波的反射超声波获得的各个接收信号生成多条声线信息。计算单元106使用由接收单元104生成的多个声学信息来计算多种类型的计算方法，并且获得各个计算结果。组合单元110组合由计算单元106获得的多个计算结果。

(19) 日本国特許庁(JP)	(12) 特許公報(B2)	(11) 特許番号 特許第6318594号 (P6318594)
(45) 発行日 平成30年5月9日(2018.5.9)	(24) 登録日 平成30年4月13日(2018.4.13)	
(51) Int. Cl. A61B 8/14 (2006.01)	F1 A61B 8/14	
請求項の数 14 (全 39 頁)		
(21) 出願番号 特願2013-256103 (P2013-256103)	(73) 特許権者 000001270 コニカミノルタ株式会社 東京都千代田区丸の内二丁目7番2号	
(22) 出願日 平成25年12月11日(2013.12.11)		
(65) 公開番号 特開2015-112261 (P2015-112261A)	(74) 代理人 110001254 特許業務法人光陽国際特許事務所	
(65) 公開日 平成27年6月22日(2015.6.22)	(72) 発明者 谷口 哲哉 東京都千代田区丸の内二丁目7番2号 コニカミノルタ株式会社内	
(43) 審査請求日 平成28年9月26日(2016.9.26)	審査官 齋永 昌彦	
最終頁に続く		
(54) 【発明の名称】 超音波画像診断装置		